

目录 (INDEX)

01.1.1	底盘总成 (适用852A机型)	CHASSIS ASSEMBLY (APPLY TO 852A TYPE)
02.1.1	回转平台(适用852A机型)	SLEWING PLATFORM (APPLY TO 852A TYPE)
03.1.1	推土装置(适用852A机型)	DOZER EQUIPMENT (APPLY TO 852A TYPE)
04.1.1	动臂安装 (适用852A机型)	BOOM ASSEMBLY (APPLY TO 852A TYPE)
04.2.1	斗杆-连杆安装 (适用852A机型)	ARM-CONNECTING ASSEMBLY (APPLY TO 852A TYPE)
04.3.1	铲斗安装 (适用852A机型)	BUCKET ASSEMBLY (APPLY TO 852A TYPE)
04.4.1	斗杆组件(适用852A机型)	ARM ASSEMBLY (APPLY TO 852A TYPE)
04.5.1	连杆组件(适用852A机型)	CONNECTING ROD ASSEMBLY (APPLY TO 852A TYPE)
05.1.1	液压油箱(适用852A01机型)	HYDRAULIC OIL TANK (APPLY TO 852A01 TYPE)
05.2.1	主液压系统-供油 (适用852A01机型)	MAIN HYDRAULIC SYSTEM-OIL SUPPLY (APPLY TO 852A01 TYPE)
05.3.1	主液压系统-回油(适用852A01机型)	MAIN HYDRAULIC SYSTEM-OIL RETURN (APPLY TO 852A01 TYPE)
05.4.1	主液压系统-中央回转接头(适用852A01机型)	MAIN HYDRAULIC SYSTEM-CENTRE JOINT(APPLY TO 852A01 TYPE)
05.5.1	主液压系统-回转马达(适用852A01机型)	MAIN HYDRAULIC SYSTEM-SLEWING MOTOR (APPLY TO 852A01 TYPE)
05.6.1	主液压系统-翻转装置(适用852A01机型)	MAIN HYDRAULIC SYSTEM-OVERTURN MECHANISM(APPLY TO 852A01 TYPE)
05.7.1	主液压系统-多路阀(适用852A01机型)	MAIN HYDRAULIC SYSTEM-MULTIPLE-WAY VALVE(APPLY TO 852A01 TYPE)
05.8.1	中央回转接头(适用852A01机型)	CENTRE JOINT(APPLY TO 852A01 TYPE)
65.1.1	附属装置液压系统1 (适用852A01机型)	HYDRAULIC SYSTEM FOR ATTACHMENT EQUIPMENT 1(APPLY TO 852A01 TYPE)
65.2.1	附属装置液压系统2 (适用852A01机型)	HYDRAULIC SYSTEM FOR ATTACHMENT EQUIPMENT 2 (APPLY TO 852A01 TYPE)
75.1.1	底盘行走装置液压系统(适用852A01机型)	TRAVEL EQUIPMENT HYDRAULIC SYSTEM(APPLY TO 852A01 TYPE)
75.2.1	推土装置液压系统(适用852A01机型)	BULLDOZE EQUIPMENT HYDRAULIC SYSTEM (APPLY TO 852A01 TYPE)
85.1.1	先导部分的液压系统1(适用852A01机型)	HYDRAULIC SYSTEM FOR PILOT PART 1 (APPLY TO 852A01 TYPE)
85.2.1	先导部分的液压系统 2(适用852A01机型)	HYDRAULIC SYSTEM FOR PILOT PART 2 (APPLY TO 852A01 TYPE)
85.3.1	先导部分的液压系统 3(适用852A01机型)	HYDRAULIC SYSTEM FOR PILOT PART 3 (APPLY TO 852A01 TYPE)
95.1.1	工作装置的液压系统(适用852A01机型)	HYDRAULIC SYSTEM FOR WORKING EQUIPMENT(APPLY TO 852A01 TYPE)
06.1.1	操纵机构(适用852A机型)	CONTROL FRAMEWORK (APPLY TO 852A TYPE)
06.2.1	行走操纵(适用852A机型)	HOOF FRAMEWORK (APPLY TO 852A TYPE)

目录 (INDEX)

07.1.1	驾驶室组件1(适用852A机型)	CAB SUBASSEMBLY 1 (APPLY TO 852A TYPE)
07.2.1	驾驶室组件2 (适用852A机型)	CAB SUBASSEMBLY 2 (APPLY TO 852A TYPE)
07.3.1	驾驶室组件3 (适用852A机型)	CAB SUBASSEMBLY 3 (APPLY TO 852A TYPE)
07.4.1	驾驶室组件4 (适用852A机型)	CAB SUBASSEMBLY 4 (APPLY TO 852A TYPE)
08.1.1	空调系统1 (适用852A机型)	AIR-CONDITION SYSTEM 1 (APPLY TO 852A TYPE)
08.2.1	空调系统2 (适用852A机型)	AIR-CONDITION SYSTEM 2 (APPLY TO 852A TYPE)
09.1.1	罩框组件 (适用852A机型)	COVER FRAME MODULE (APPLY TO 852A TYPE)
09.2.1	油箱罩总成 (适用852A机型)	TANK COVER ASSEMBLY (APPLY TO 852A TYPE)
09.3.1	左窗总成 (适用852A机型)	LEFT WINDOW ASSEMBLY (APPLY TO 852A TYPE)
10.1.1	发动机罩 (适用852A机型)	ENGINE HOOD (APPLY TO 852A TYPE)
10.2.1	发动机罩锁装置 (适用于852A机型)	ENGINE HOOD LOCK EQUIPMENT (APPLY TO 852A TYPE)
11.1.1	回转支承 (适用852A机型)	SLEWING SUPPORT (APPLY TO 852ATYPE)
12.1.1	进气系统 (适用852A机型)	AIR INLET SYSTEM (APPLY TO 852A TYPE)
12.2.1	排气系统 (适用852A机型)	EXHAUST SYSTEM (APPLY TO 852A TYPE)
12.3.1	冷却系统 (适用852A机型)	COOLING SYSTEM (APPLY TO 852A TYPE)
12.4.1	动力输出系统(适用852A机型)	POWER OUTPUT SYSTEM(APPLY TO 852A TYPE)
12.5.1	燃油系统(适用852A机型)	FUEL SYSTEM (APPLY TO 852A TYPE)
12.6.1	支承(适用852A机型)	SUPPORT(APPLY TO 852A TYPE)
12.7.1	油门操纵系统(适用852A机型)	THROTTLE CONTROL SYSTEM (APPLY TO 852A TYPE)
12.8.1	压缩机系统(适用852A机型)	COMPRESSOR SYSTEM (APPLY TO 852A TYPE)
12.9.1	发动机备件 (适用852A机型)	ENGINE SPARE PART (APPLY TO 852A TYPE)
13.1.1	电气总装 □ (适用852A机型)	ELECTRICAL ASSEMBLY □ (APPLY TO 852A TYPE)
13.2.1	蓄电池安装总成(适用852A机型)	BATTERY ASSEMBLY (APPLY TO 852A TYPE)
13.3.1	平台电器总成(适用852A机型)	ELECTRICAL ASSEMBLY FOR PLATFORM (APPLY TO 852A TYPE)
13.4.1	油箱电器总成(适用852A机型)	ELECTRICAL ASSEMBLY FOR TANK (APPLY TO 852A TYPE)
13.5.1	操纵台电器总成(适用852A机型)	ELECTRICAL ASSEMBLY FOR CONTROL(APPLY TO 852A TYPE)PE)

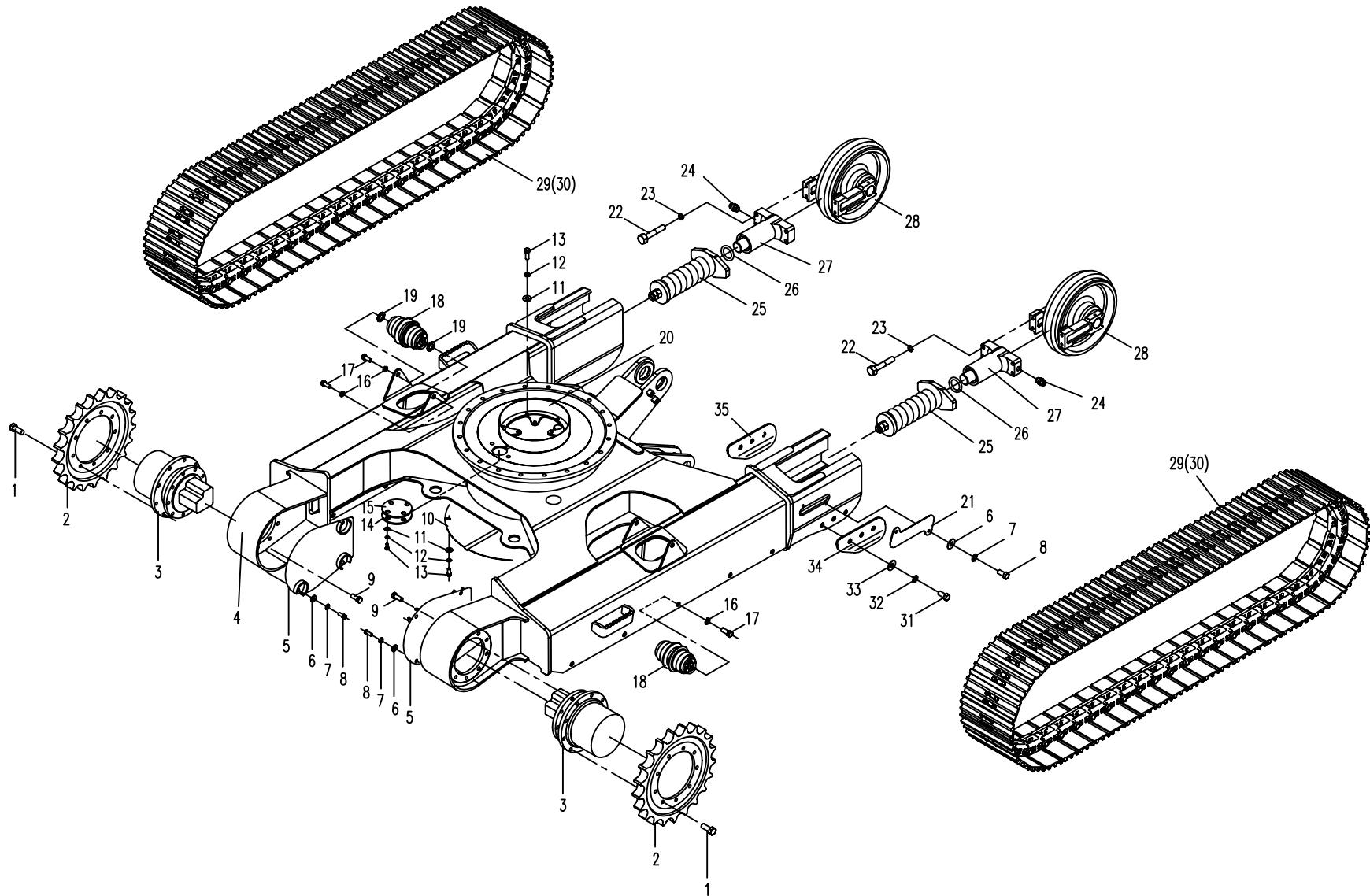
目录 (INDEX)

13.6.1	发动机电器总成(适用852A机型)	ELECTRICAL ASSEMBLY FOR ENGINE(APPLY TO 852A TYPE)
13.7.1	驾驶室电器总成(适用852A机型)	ELECTRICAL ASSEMBLY FOR CAB (APPLY TO 852A TYPE)
13.8.1	电气系统 接线图 (适用852A机型)	ELECTRICAL SYSTEM WIRING DIAGRAM (APPLY TO 852A TYPE)

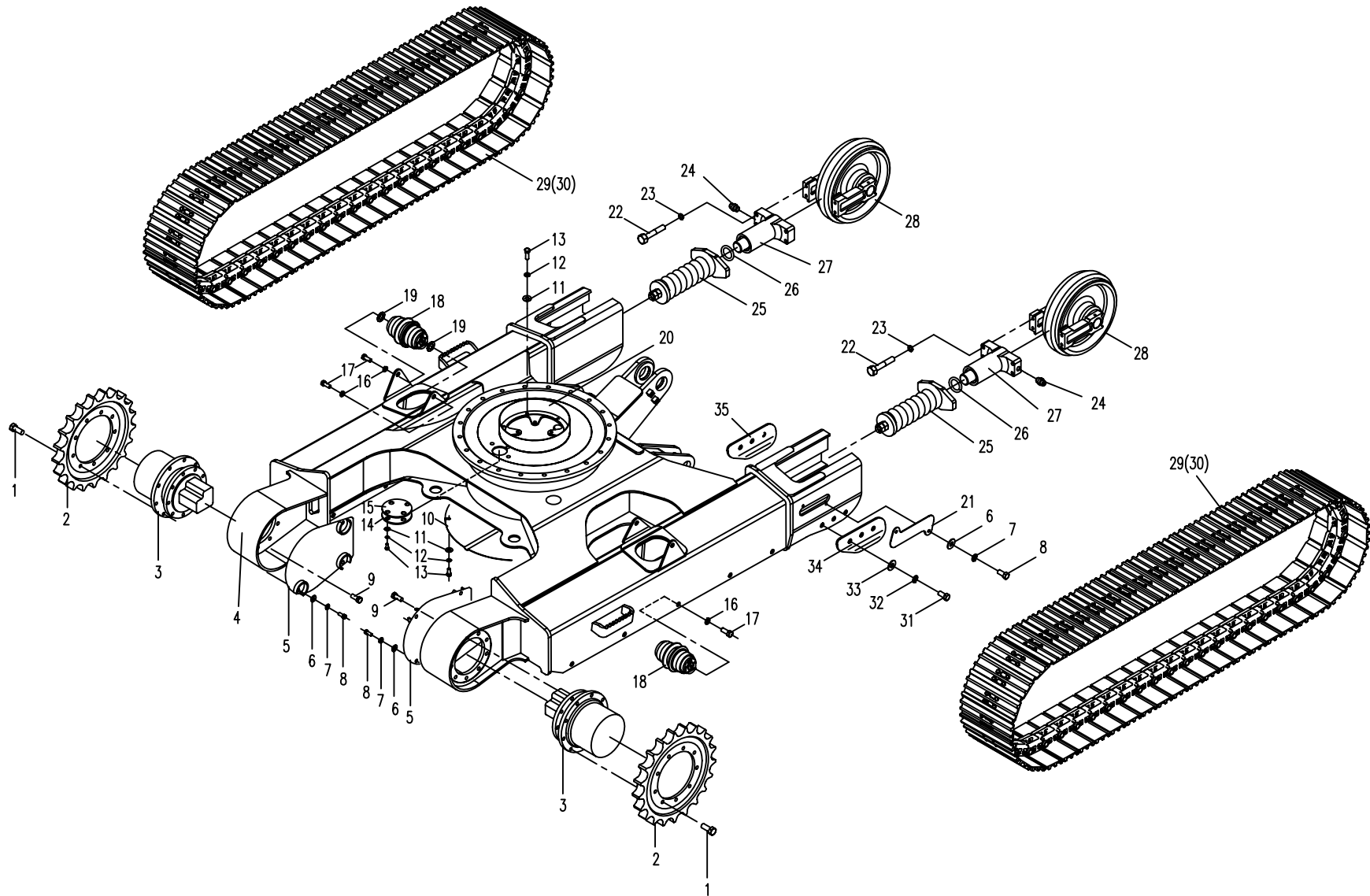
01.1.1 底盘总成 (适用 852A机型) CHASSIS ASSEMBLY (APPLY TO 852A TYPE)

序号 Nb.	数量 Quantity	代号 Code	名称 Description		备注 Remark
1	24	M14×35 GB/T5783	六角头螺栓	Bolt	12.9-达克罗
2	2	850-0100001	驱动轮	Driving wheel	
3	2	850-7508000	行走马达总成	Traveling motor assembly	Nabtesco
		850-7502000	行走马达总成	Traveling motor assembly	NACHI
4	1	852-0101000	车架总成	Chassis assembly	
5	2	850-0106000	马达盖板	Motor shield	
6	12	10 GB/T97.1	平垫圈	Washer	达克罗
7	12	10 GB/T93	弹簧垫圈	Spring washer	达克罗
8	12	M10×20 GB/T5783	六角头螺栓	Bolt	8.8-达克罗
9	24	M14×40 GB/T5783	六角头螺栓	Bolt	12.9-达克罗
10	1	855-0107000	封底板	Sealed ring	
11	12	10 GB/T97.1	平垫圈	Washer	Zn.D
12	12	10 GB/T93	弹簧垫圈	Spring washer	Zn.D
13	12	M10×20 GB/T5783	六角头螺栓	Bolt	8.8-Zn.D
14	1	838A-0100001	油口盖板	Oil intake shield	
15	1	838A-0100002	密封垫	Pressurize mat	
16	24	18 GB/T93	弹簧垫圈	Spring washer	达克罗
17	24	M18×55 GB/T5783	六角头螺栓	Bolt	10.9-达克罗
18	12	850-0104000	支重轮总成	Idler assembly	
19	4	850-0100004	调节垫片	Adjust washer	
20	1	852-0105000	挡油圈	Metal ring	
21	2	850-0100006	侧盖板	Cover plate	
22	8	M12×65 GB/T5783	六角头螺栓	Bolt	10.9-达克罗
23	8	12 GB/T93	弹簧垫圈	Spring washer	Zn.D
24	2	850-0102400	单向阀总成	Check valve assembly	
25	2	850-0102200	张紧弹簧总成	Tension spring assembly	
26	2	850-0102230	密封组件	Sealed ring assembly	
27	2	850-0102300	张紧缸筒总成	Tension cylinder assembly	

01.1.1 底盘总成(适用 852A机型) CHASSIS ASSEMBLY (APPLY TO 852A TYPE)



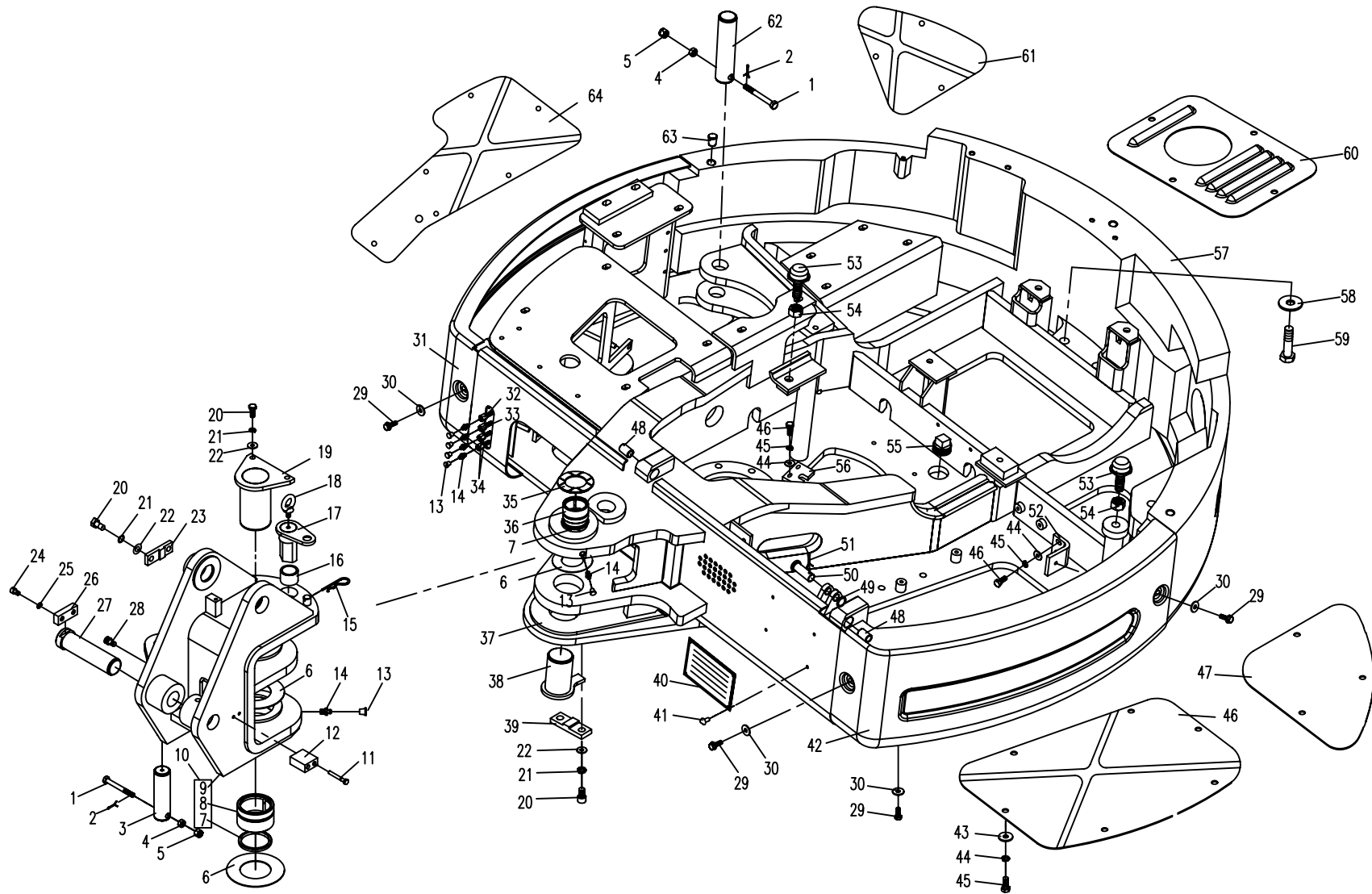
01.1.1 底盘总成(适用 852A机型) CHASSIS ASSEMBLY (APPLY TO 852A TYPE)



02.1.1 回转平台(适用852A机型) SLEWING PLATFROM (APPLY TO 852A TYPE)

序号 No.	数量 Quantity	代号 Code	名称 Description		备注 Remark
1	2	M14×110 GB/T31.1	六角头螺杆带孔螺栓	Bolt	8.8-达克罗
2	2	3.2×40 GB/T91	开口销	Cotter pin	达克罗
3	1	852A-0200009	偏转缸前销轴	Pin shaft	
4	2	M14 GB/T6170	1型六角螺母	Nut	8-达克罗
5	2	M14 GB/T6178	1型六角开槽螺母	Nut	8-达克罗
6	适量	850D-0200005	隔垫片	Washer	
7	4	850D-0205001	防尘圈85×100×8	Dustproof Ring	
8	2	850D-0200006	下衬套	Below Bush	
9	1	852A-0201000A	转向头	Steering head	
10	1	852A-0250000A	转向头总成	Steering head assembly	包含序号7,8,9(IncludeNo.7,8,9)
11	2	M12×80 GB/T70.1	内六角圆柱头螺钉	Bolt	8.8-达克罗
12	1	820-0200011	限位块	Position block	
13	6	801-04000001	油杯盖	Grease cup cap	
14	6	M10×1 GB/T7940.1	直通式压注油杯	Grease cup	Zn.D
15	1	801-0500039	弹性销	Stretch Pin	
16	1	852A-0200015A	衬套	Bush	
17	1	852A-0204000A	止动销轴	Shaft Pin	
18	1	M10×20 GB/T825	吊环螺钉	Flying Rings Bolt	8.8-达克罗
19	1	852A-0203000	上销轴	Top Shaft Pin	
20	6	M12×30 GB/T5783	六角头螺栓	Blot	8.8-达克罗
21	6	12 GB/T93	弹簧垫圈	Spring washer	达克罗
22	6	12 GB/T97.1	平垫圈	Washer	达克罗
23	1	850-0200013	止板	Locking plate	
24	2	M10×16 GB/T70.1	内六角圆柱头螺钉	Bolt	8.8-达克罗
25	2	10 GB/T93	弹簧垫圈	Spring washer	达克罗
26	1	850D-0200009	压板	Locking plate	
27	1	850D-0200003	动臂缸销轴	Shaft pin	
28	2	M8×16 GB/T835	滚花平头螺钉	Bolt	8.8-达克罗

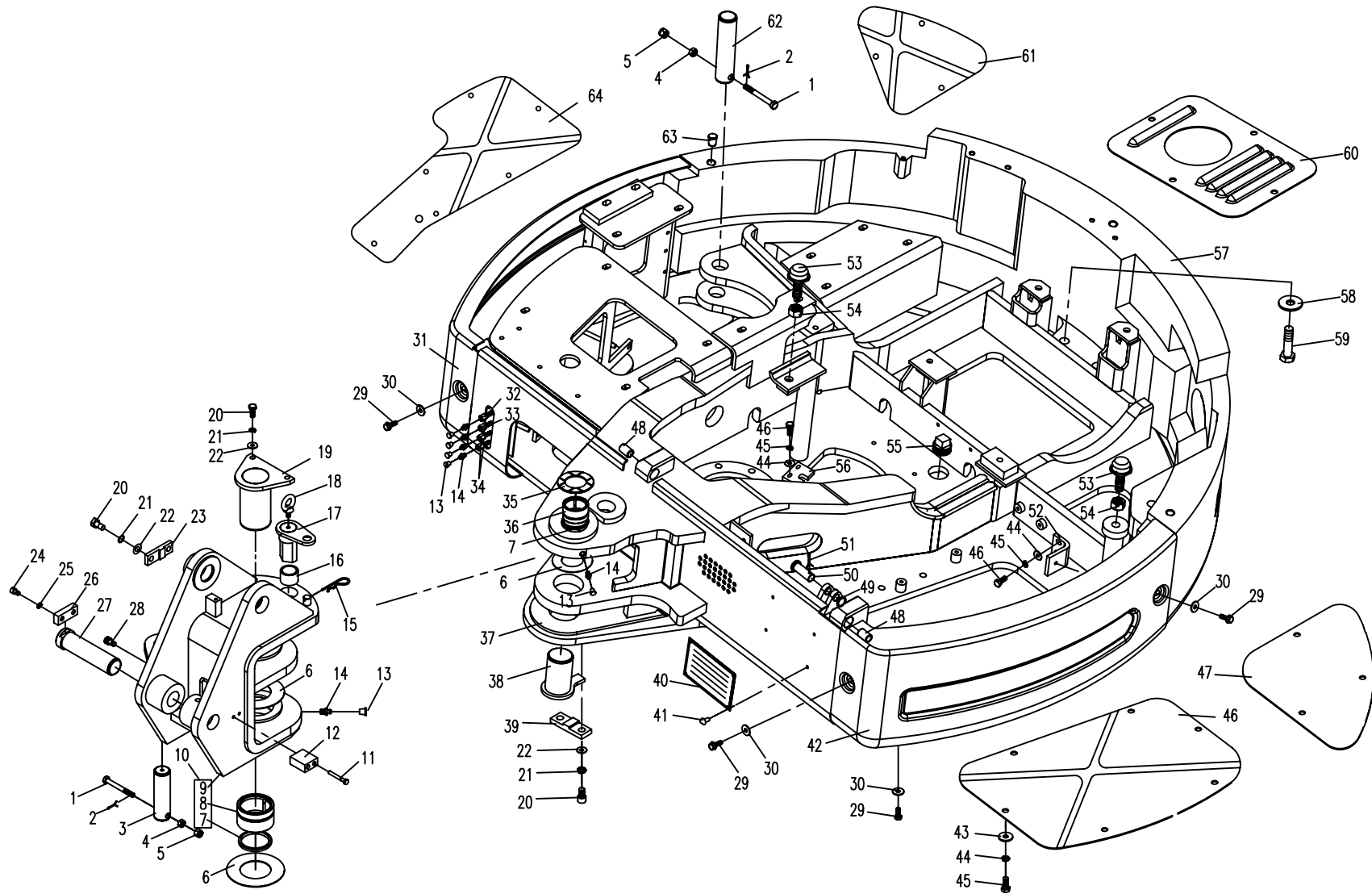
02.1.1 回转平台(适用852A机型) SLEWING PLATFORM (APPLY TO 852A TYPE)



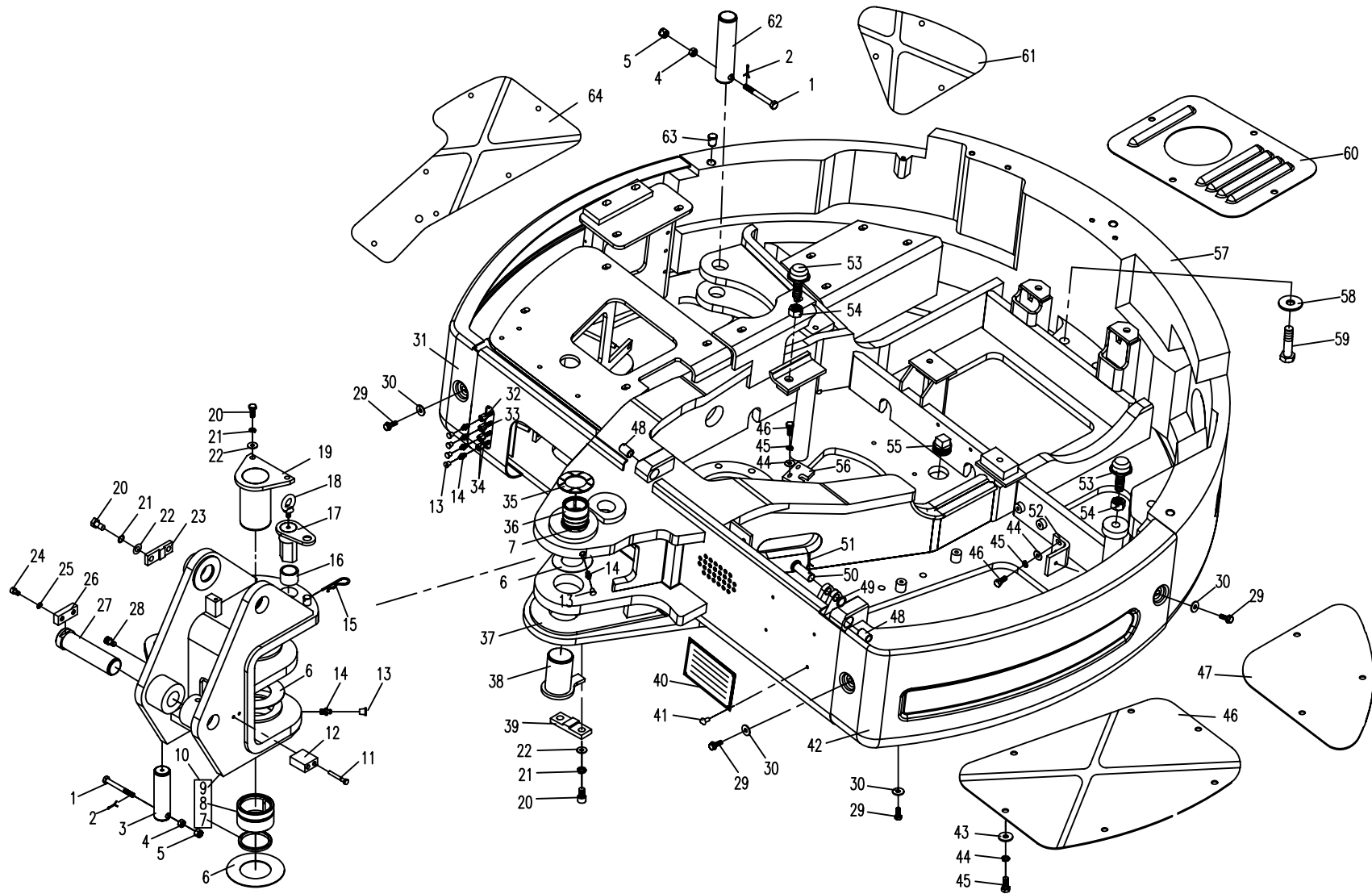
02.1.1 回转平台(适用852A机型) SLEWING PLATFROM (APPLY TO 852A TYPE)

序号 No.	数量 Quantity	代号 Code	名称 Description		备注 Remark
29	8	M8×25 GB/T5789	六角法兰面螺栓	Blot	8.8-达克罗
30	8	8 GB/T96	大垫圈	Biger washer	达克罗
31	1	852A-0200008	右侧梁	Right cover plate	
32	1	835-0209000A	滚道注油管	Injection pipe	
33	1	820-0206000	滚道注油管 I	Injection pipe I	
34	2	852A-0206000A	滚道注油管	Injection pipe	
35	1	850D-0200001	承重垫圈	Washer	
36	1	850D-0200002	上衬套	Top Bush	
37	1	852A-0202000A	平台	Platform	
38	1	850D-0204000	下销轴	Shaft pin	
39	1	860-0200009	止板	Locking Board	
40	1	T0802-01002	标牌 (英文)	Scutcheon(English)	选装
	1	T0802-01003	标牌 (法文)	Scutcheon(French)	选装
	1	T0802-01004	标牌 (意大利文)	Scutcheon(Italian)	选装
41	4	4×12 GB/T12618	开口型扁圆头抽芯铆钉	Rivet	
42	1	852A-0200012A	左侧梁	Left cover-board	
43	26	10 GB/T96	大垫圈	Biger washer	Zn.D
44	26	10 GB/T93	弹簧垫圈	Spring washer	Zn.D
45	26	M10×25 GB/T5783	六角头螺栓	Blot	8.8-Zn.D
46	1	852A-0200005	左前封底板	Front-left cover plate	
47	1	852A-0200006	左后封底板	Rear-left cover plate	
48	2	835-0200006A	衬套	Bush	
49	1	20 GB/T97.1	平垫圈	Washer	Zn.D
50	1	835-0200016A	翻转销	Turn pin	
51	1	4×30 GB/T91	开口销	Cotter pin	Zn.D
52	1	852A-0200011A	支架	Bracket	
53	2	852A-0205000A	调节螺钉	Adjusting Screw	
54	2	M20 GB/T6170	1型六角螺母	Nut	8-Zn.D

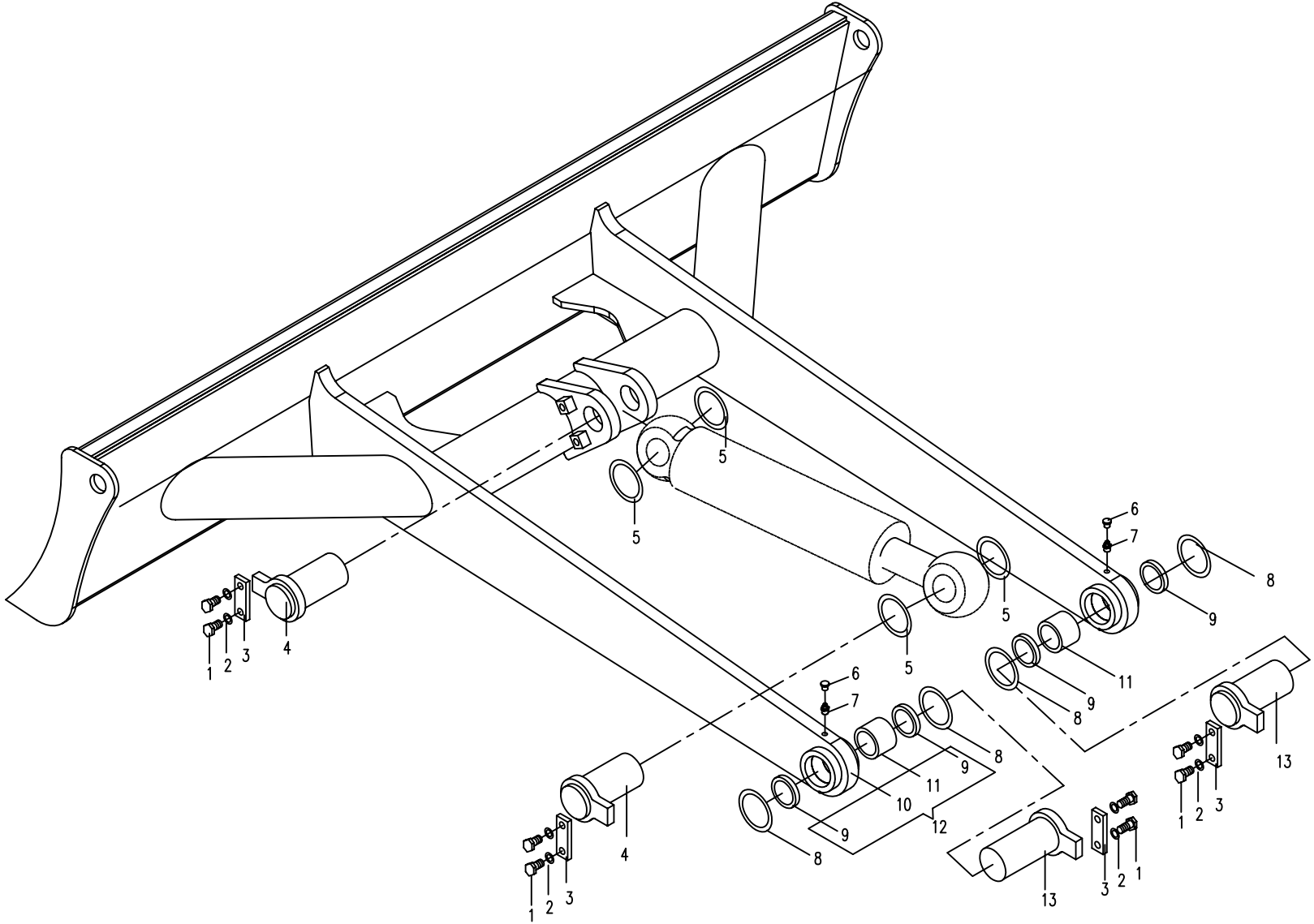
02.1.1 回转平台(适用852A机型) SLEWING PLATFORM (APPLY TO 852A TYPE)



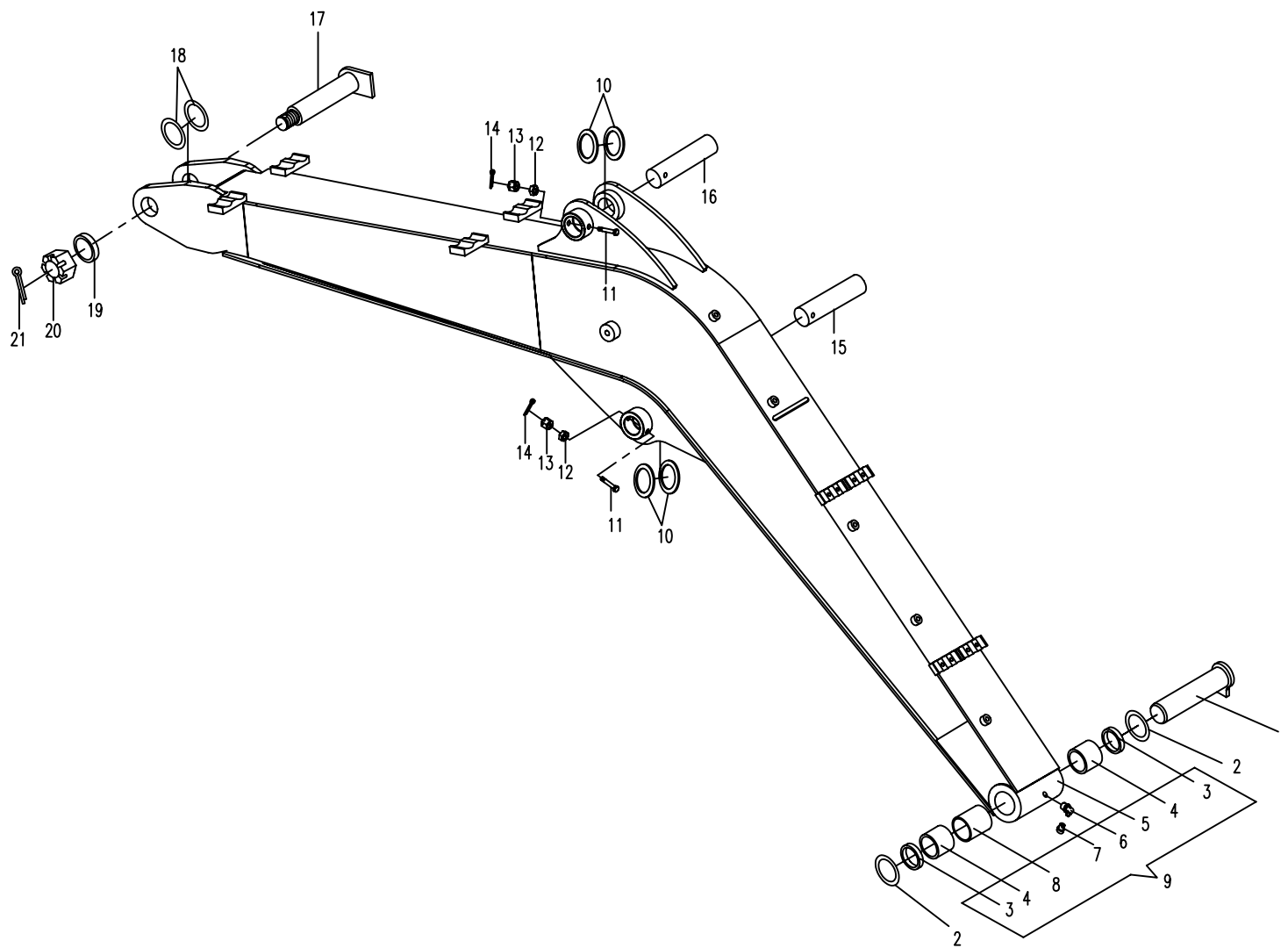
02.1.1 回转平台(适用852A机型) SLEWING PLATFORM (APPLY TO 852A TYPE)



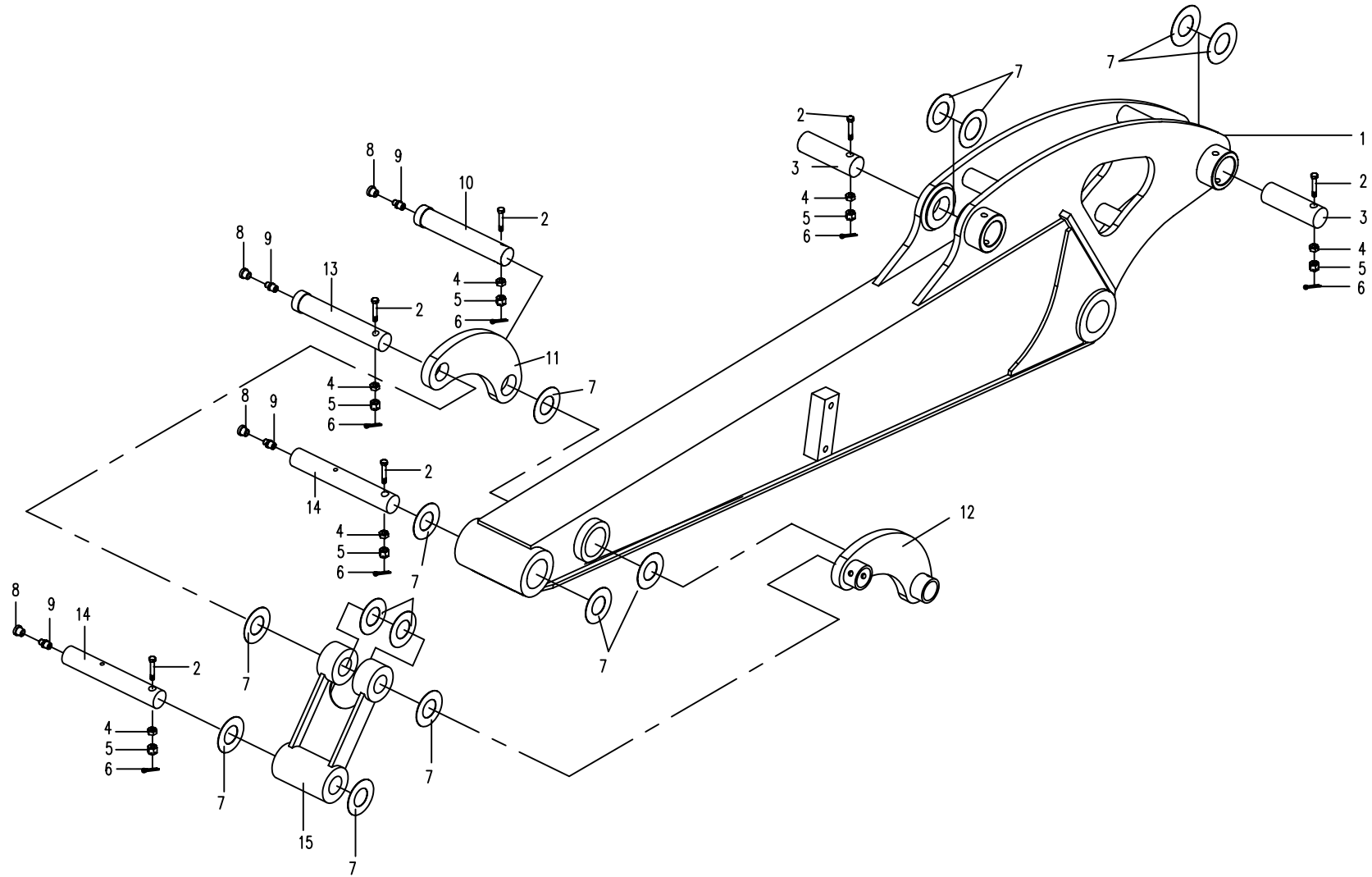
03.1.1 推土装置(适用852A机型) DOZER EQUIPMENT (APPLY TO 852A TYPE)



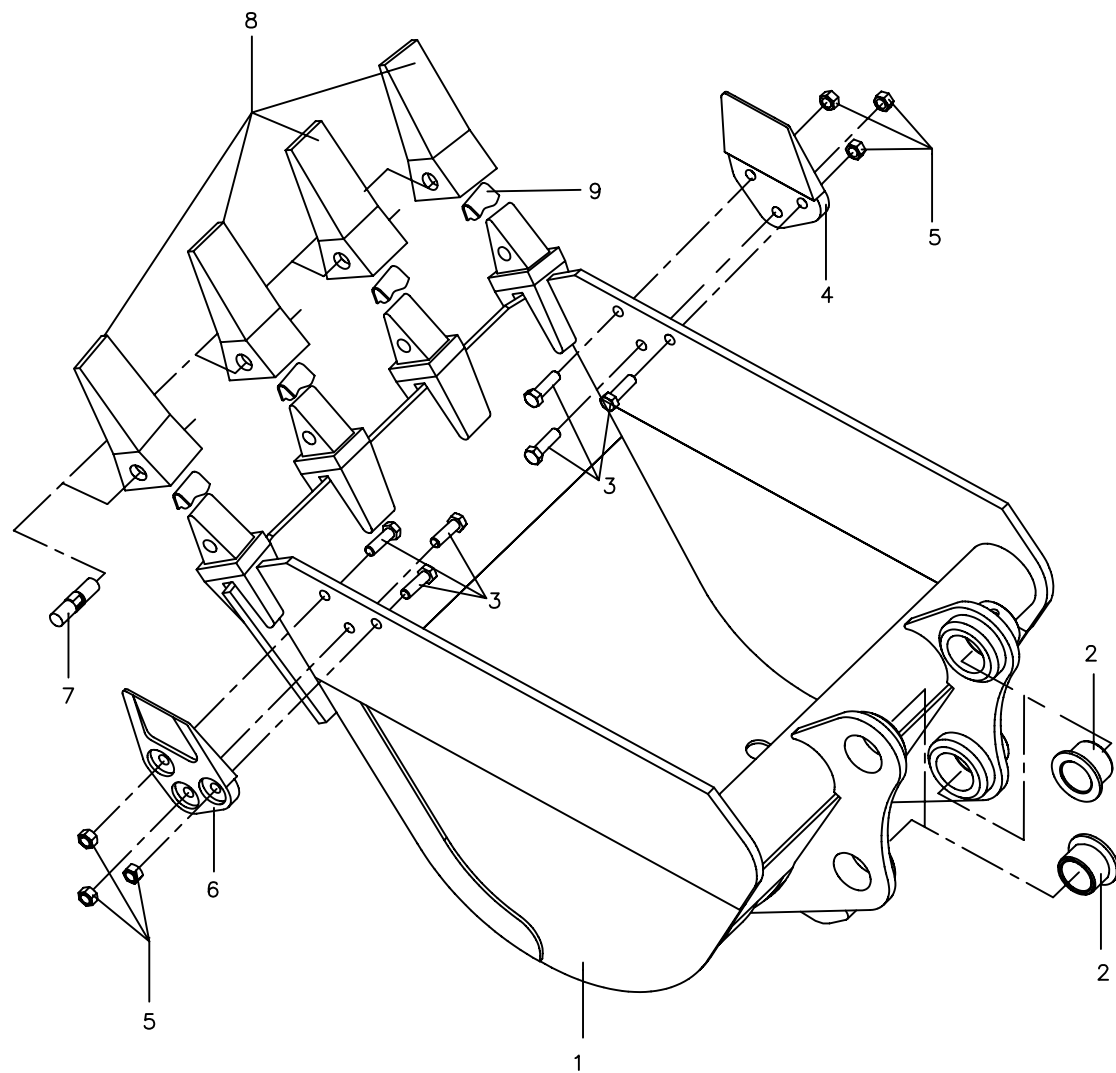
04.1.1 动臂安装(适用852A机型) BOOM ASSEMBLY (APPLY TO 852A TYPE)



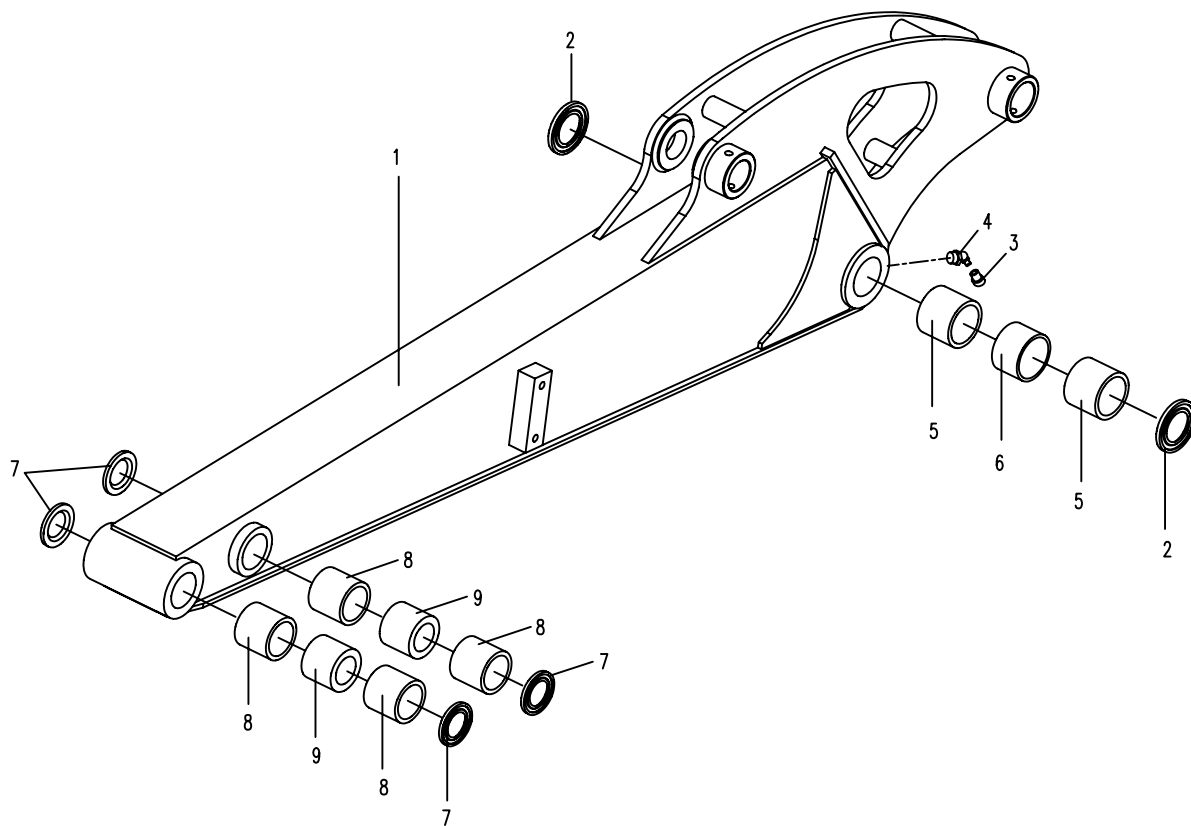
04.2.1 斗杆-连杆安装(适用852A机型) ARM-CONNECTING ASSEMBLE (APPLY TO 852A TYPE)



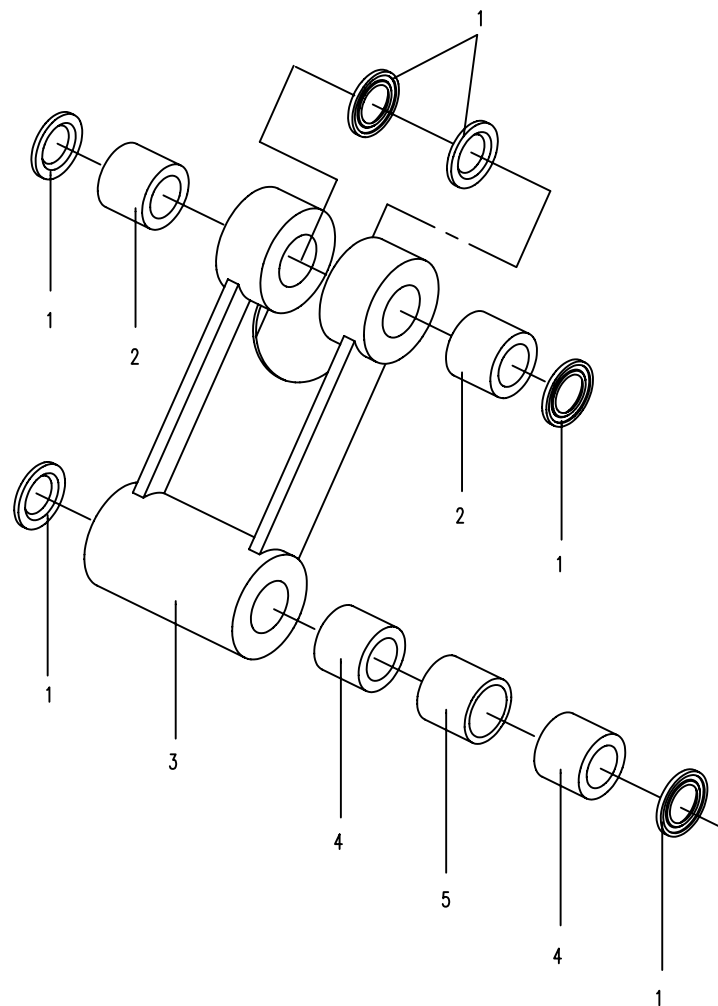
04.3.1 铲斗安装(适用852A机型) BUCKET ASSEMBLY (APPLY TO 852A TYPE)



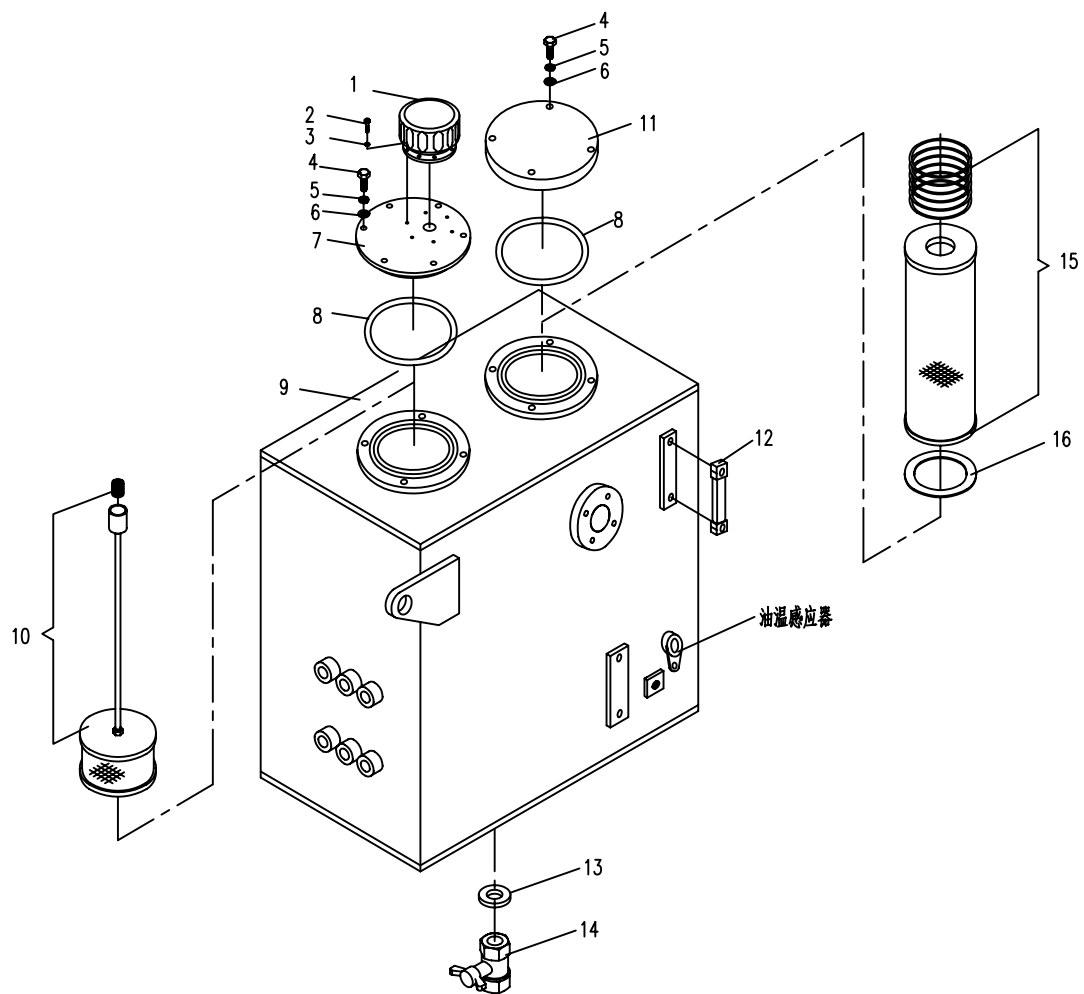
04.4.1 斗杆组件(适用852A机型) ARM ASSEMBLY (APPLY TO 852A TYPE)



04.5.1 连杆组件(适用852A机型) CONNECTING ROD ASSEMBLY (APPLY TO 852A TYPE)



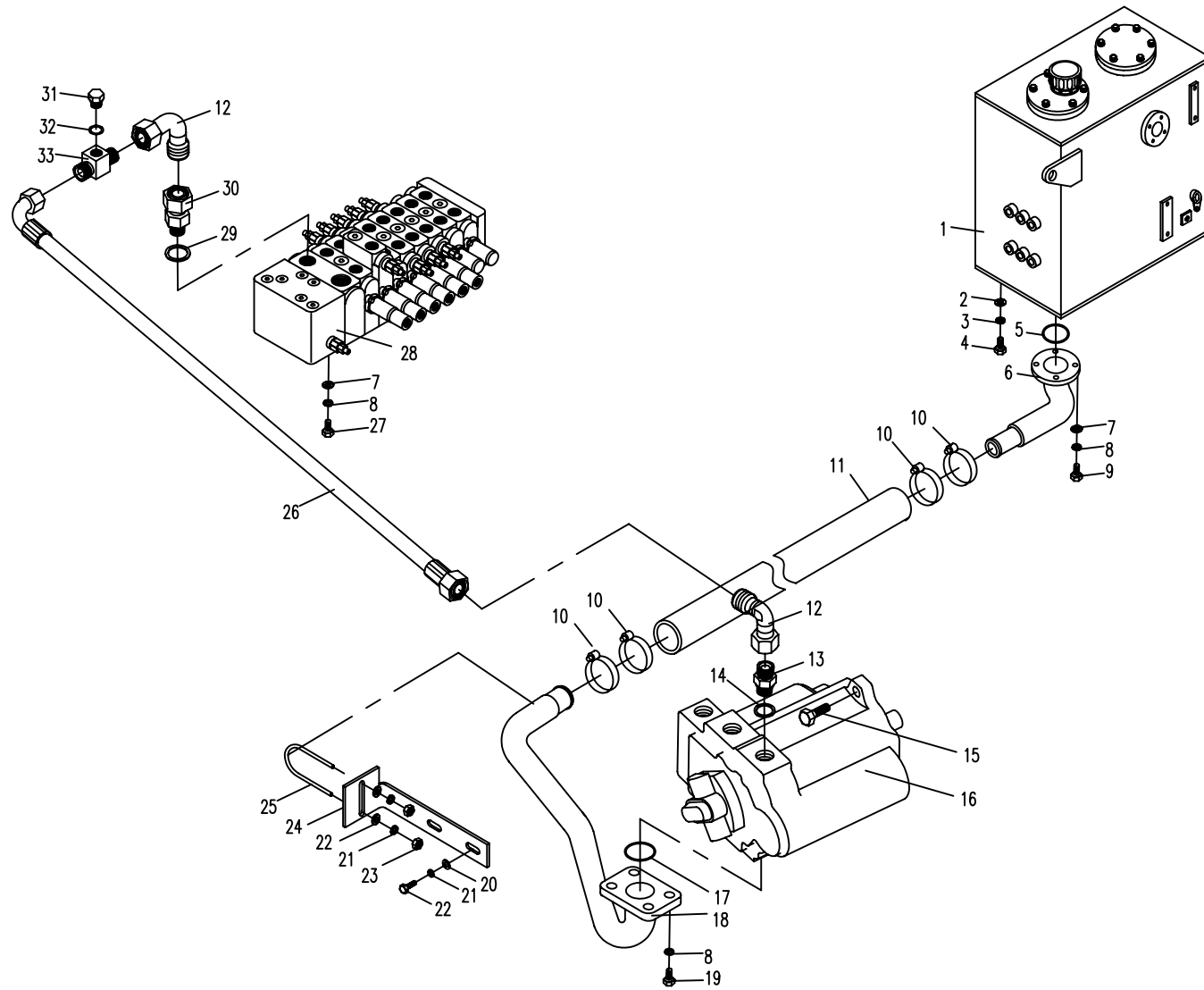
05.1.1 液压油箱 (适用852A01机型) OIL TANK (APPLY TO 852A01 TYPE)



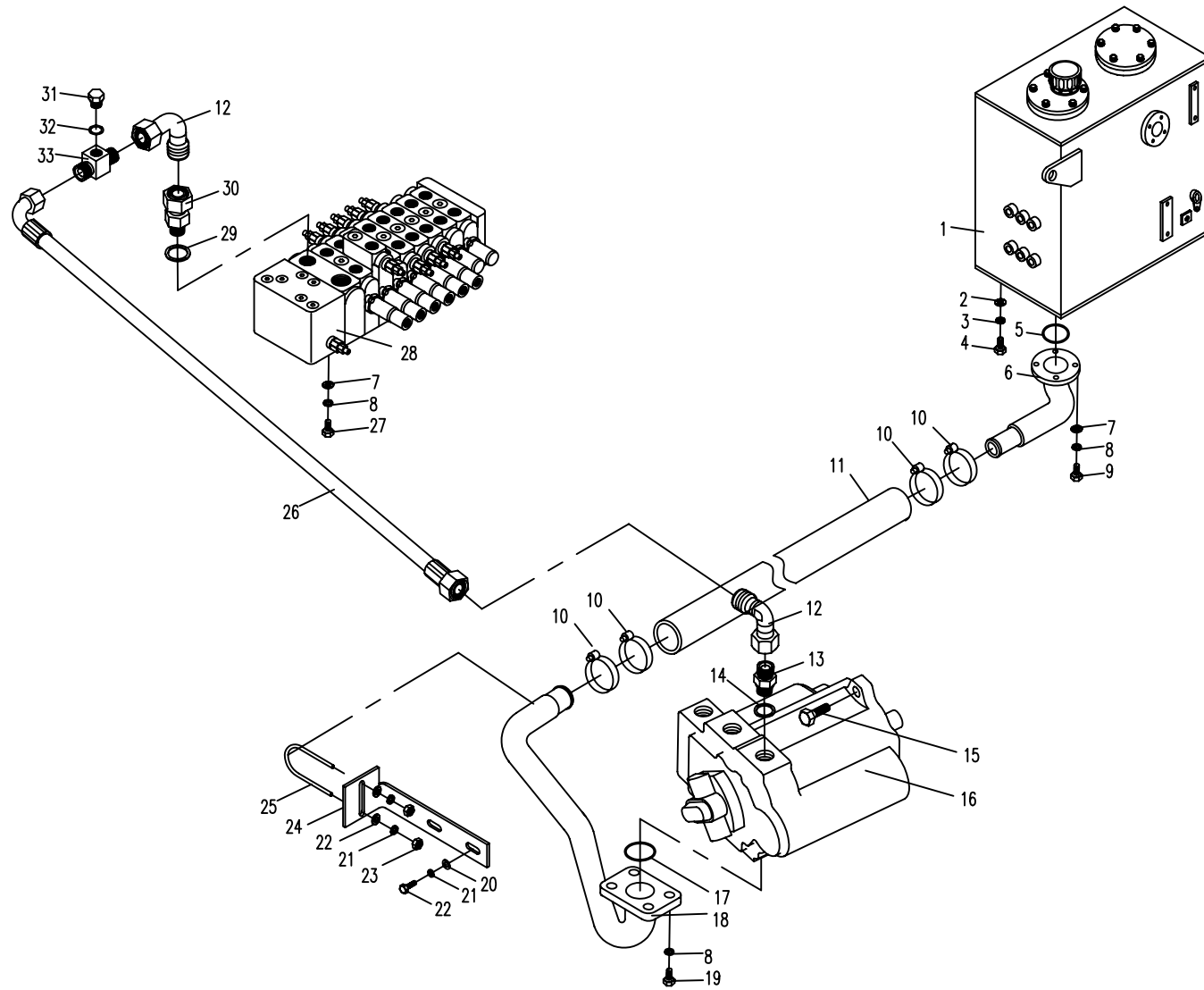
05.2.1 主液压系统-供油（适用852A01机型） MAIN HYDRAULIC SYSTEM-OIL SUPPLY (APPLY TO 852A01 TYPE)

序号 No.	数量 Quantity	代号 Code	名称 Description		备注 Remark
1	1	852A-0501000A	油箱	Oil tank	
2	6	12 GB/T 97.1	平垫圈	Washer	Zn.D
3	6	12 GB/T93	弹簧垫圈	Spring washer	Zn.D
4	6	M12×30 GB/T5783	六角头螺栓	Bolt	8.8-Zn.D
5	1	59.92×3.53 NBR-90 ISO	O型橡胶密封圈	O seal ring	
6	1	852A-0503000	油箱出油钢管总成	Steel pipe assembly	
7	8	10 GB/T 97.1	平垫圈	Washer	Zn.D
8	8	10 GB/T93	弹簧垫圈	Spring washer	Zn.D
9	4	M10×30 GB/T5783	六角头螺栓	Bolt	8.8-Zn.D
10	4	d70 JB/T8870	喉箍	Hoop	Zn.D
11	1	850-0500009	吸油胶管	Transport oil rubber pipe	
12	1	850-0500023	卡套式管接头	Joint	
13	2	870-0500014	直接头	Bolt joint	
14	4	22.1x3.5 NBR-90 ISO	O型橡胶密封圈	O seal ring	
15	2	M12×35 GB/T5783	六角头螺栓	Bolt	10.9-氧化
16	1	850-0501000A	主泵	Main pump	
17	1	38.7x2.65 NBR-90 GB3452.1	O型橡胶密封圈	O seal ring	
18	1	852A-0502000A	泵吸油钢管总成	Steel pipe assembly	
19	1	M10×25 GB/T5783	六角头螺栓	Bolt	8.8-Zn.D
20	4	8 GB/T 97.1	平垫圈	Washer	Zn.D
21	4	8 GB/T93	弹簧垫圈	Spring washer	Zn.D
22	2	M8×20 GB/T5783	六角头螺栓	Bolt	8.8-Zn.D
23	2	M8 GB/T6170	1型六角螺母	Nut	Zn.D
24	1	852A-0500008	管夹座	Pipe Clamp Holder	
25	1	860A-0500021A	管夹	Pipe Clamp	
26	1	852A-0533000A	胶管总成	Rubber hose assembly	
27	4	M10×20 GB/T5783	六角头螺栓	Bolt	8.8-Zn.D
28	1	850-0502000A	多路阀	Multi-change valve	

05.2.1 主液压系统—供油 (适用852A01机型) MAIN HYDRAULIC SYSTEM—OIL SUPPLY (APPLY TO 852A01 TYPE)



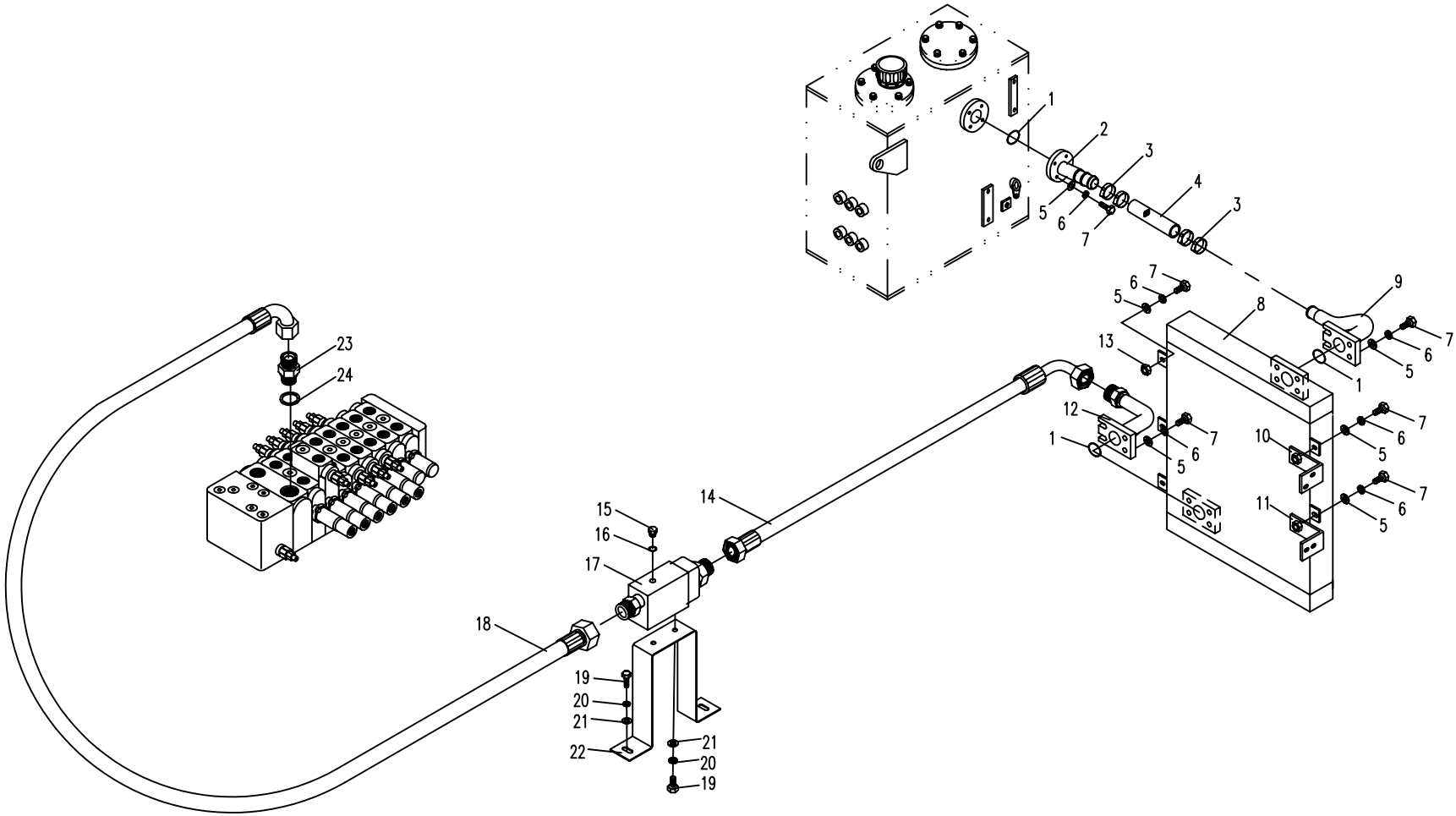
05.2.1 主液压系统—供油 (适用852A01机型) MAIN HYDRAULIC SYSTEM—OIL SUPPLY (APPLY TO 852A01 TYPE)



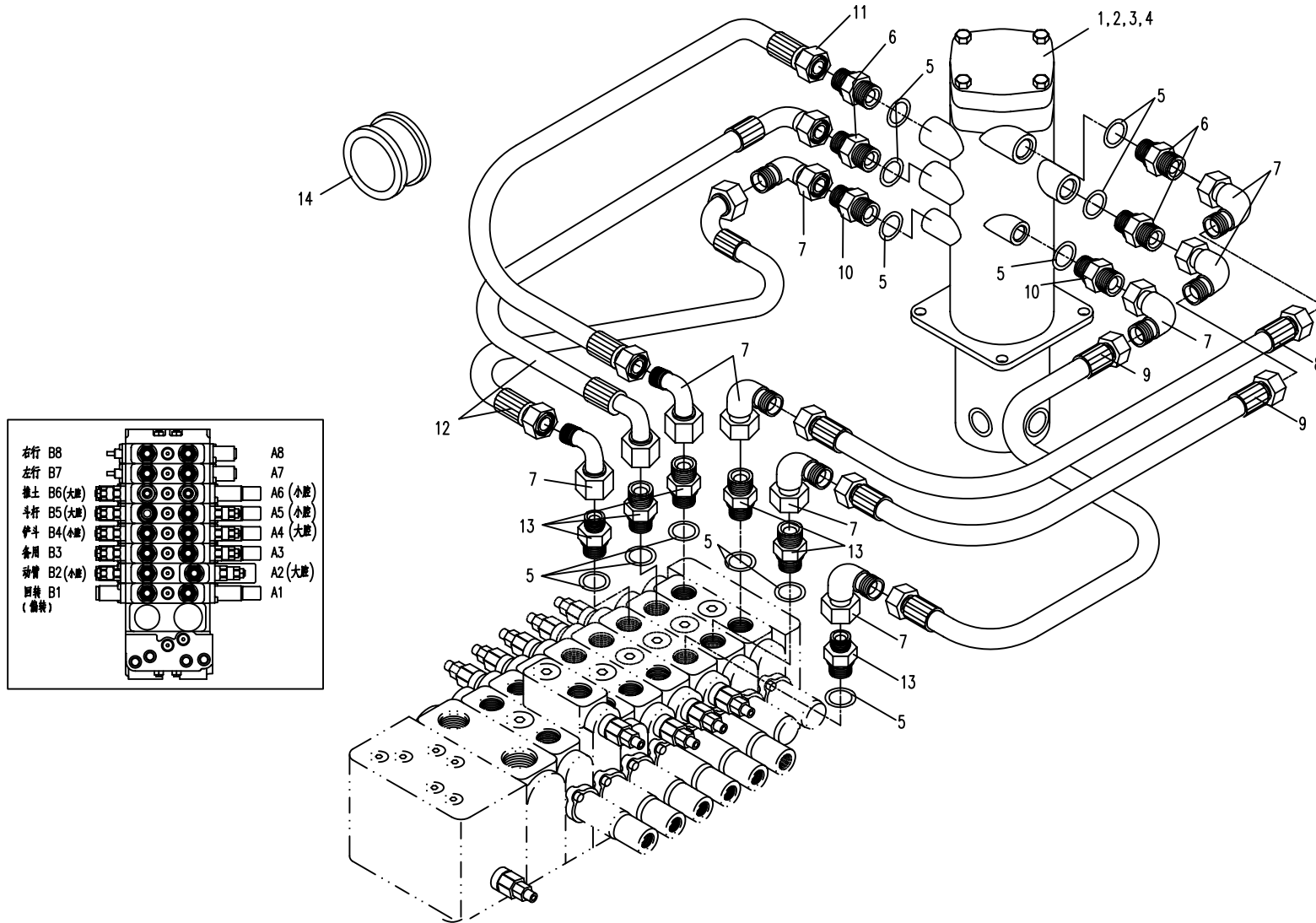
05.3.1 主液压系统-回油(适用852A01机型) MAIN HYDRAULIC SYSTEM-OIL RETURN (APPLY TO 852A01 TYPE)

序号 No.	数量 Quantity	代号 Code	名称 Description		备注 Remark
1	1	38.7×2.65 NBR-90 GB3452.1	O型橡胶密封圈	O seal ring	
2	1	852A-0506000	回油钢管总成	Steel pipe assembly	
3	8	d50 JB/T8870	喉箍	Hoop	
4	1	850-0500008	回油胶管	Rubber pipe	
5	17	8 GB/T97.1	平垫圈	Washer	Zn.D
6	17	8 GB/T93	弹簧垫圈	Spring washer	Zn.D
7	17	M8×25 GB/T5783	六角头螺栓	Bolt	8.8-Zn.D
8	1	852A-0511000A	油散热器	Oil Radiator	
9	1	852A-0507000	油冷器出油钢管总成	Steel pipe assembly	
10	1	852A-0508000	支板	Bracket	
11	1	852A-0512000A	支板	Bracket	
12	1	852A-0504000A	油冷器进油钢管总成	Steel pipe assembly	
13	3	M8 GB/T6170	1型六角螺母	Nut	Zn.D
14	1	852A-0532000	胶管总成	Rubber hose assembly	
15	1	810-0500023	螺塞	Screw plug	
16	1	18 BS/A 18.7×27×2 ISO	组合密封垫圈	Combinatory washer	
17	1	852A-0505000A	背压阀总成	Back Pressure Valve	
18	1	852A-0531000	胶管总成	Rubber hose assembly	
19	4	M10×20 GB/T5783	六角头螺栓	Bolt	8.8-Zn.D
20	4	10 GB/T93	弹簧垫圈	Spring washer	Zn.D
21	4	10 GB/T97.1	平垫圈	Washer	Zn.D
22	1	852A-0500005	背压阀支架	Valve Bracket	
23	1	852A-0500004	直接头	Bolt joint	
24	1	28×3.5 NBR-90 ISO	O形橡胶密封圈	O seal ring	

05.3.1 主液压系统一回油(适用852A01机型) MAIN HYDRAULIC SYSTEM-OIL RETURN (APPLY TO 852A01 TYPE)



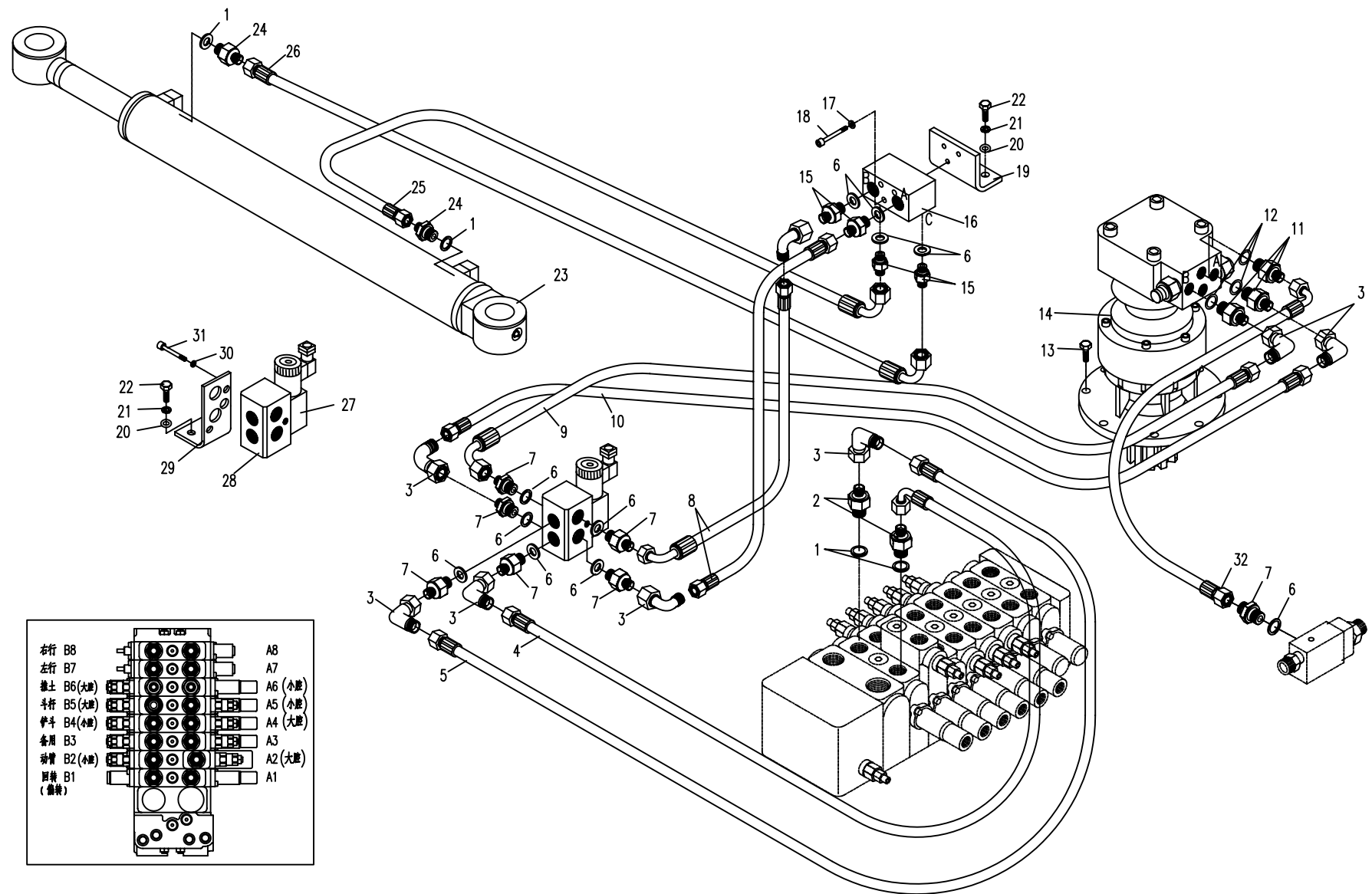
05.4.1 主液压系统—中央回转接头(适用852A01机型) MAIN HYDRAULIC SYSTEM—CENTRE SLEWING JOINT(APPLY TO 852A01 TYPE)



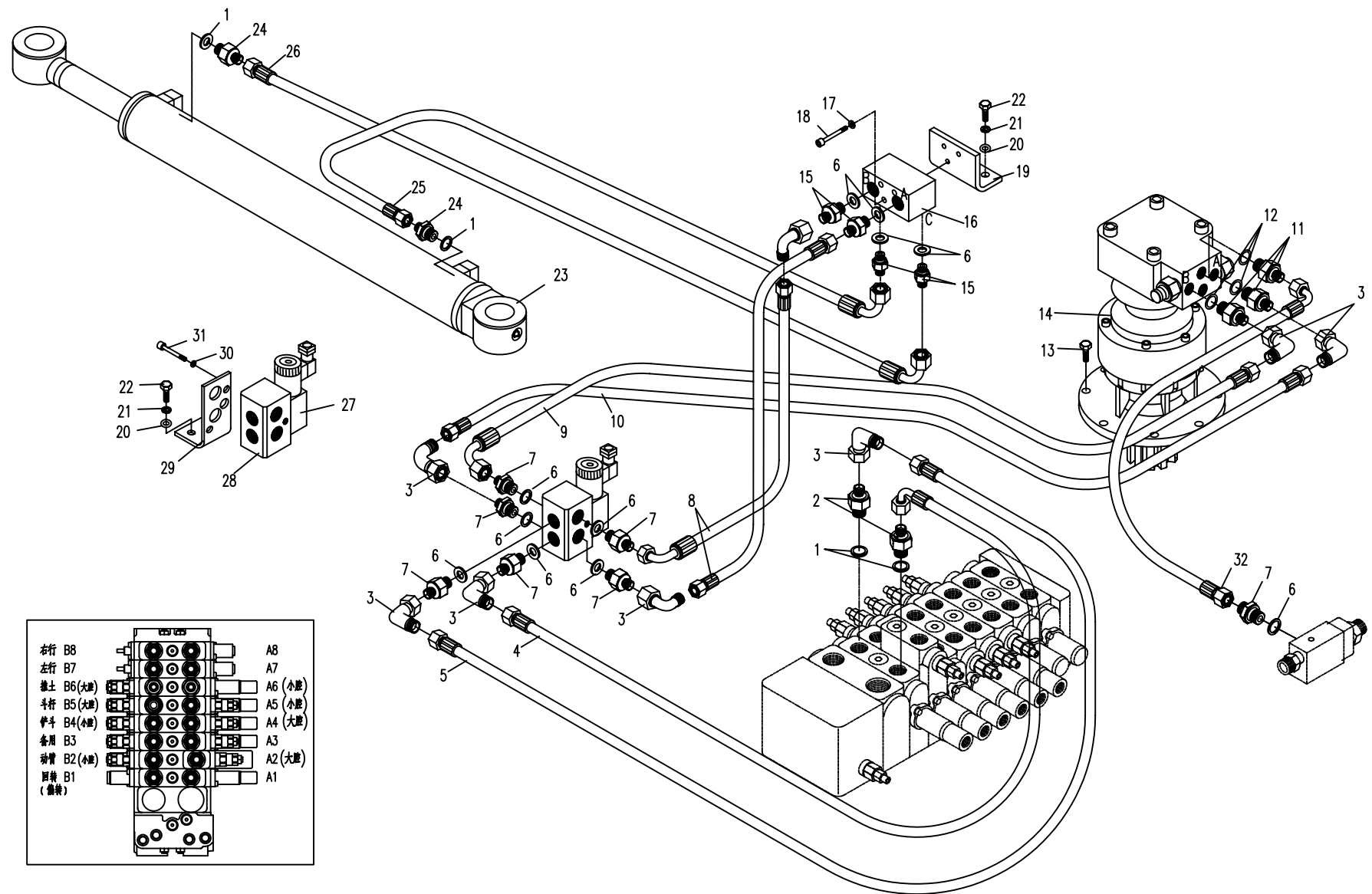
05.5.1 主液压系统-回转马达(适用852A01机型) MAIN HYDRAULIC SYSTEM-SLEWING MOTOR (APPLY TO 852A01 TYPE)

序号 No.	数量 Quantity	代号 Code	名称 Description		备注 Remark
1	2	17.8×2.4 NBR-90 ISO	O形橡胶密封圈	O seal ring	
2	2	850-0500005	直接头	Bolt joint	
3	1	830E-0500003	内外螺纹弯接头	Elbow joint	
4	1	852A-0527000	胶管总成	Rubber hose assemgly	
5	1	852A-0528000	胶管总成	Rubber hose assemgly	
6	10	18 BS/A18.7×27×2 ISO	组合密封垫圈	Combinatory washer	
7	6	820-0500009	直接头	Bolt joint	
8	2	830D-0525000	胶管总成	Rubber hose assemgly	
9	1	853-0513000	胶管总成	Rubber hose assemgly	
10	1	852A-0525000	胶管总成	Rubber hose assemgly	
11	2	853-0500017	直接头	Bolt joint	
12	2	13.8×2.4 NBR-90 ISO	O形橡胶密封圈	O seal ring	
13	8	M16×50 GB/T5783	六角头螺栓	Bolt	12.9-达克罗
14	1	850-0556000	回转减速机	Slewing motor	
15	4	801-0500046	直接头	Bolt joint	
16	1	830-0504000	液压锁BYX-95	Hydraulic lock	
17	3	6 GB/T93	弹簧垫圈	Spring washer	Zn.D
18	3	M6×45 GB/T70.1	内六角圆柱头螺钉	Bolt	8.8-Zn.D
19	1	852A-0500009	液压锁支架	Hydraulic lock bracket	
20	2	8 GB/T97.1	平垫圈	Washer	Zn.D
21	2	8 GB/T93	弹簧垫圈	Spring washer	Zn.D
22	2	M8×20 GB/T5783	六角头螺栓	Bolt	8.8-Zn.D
23	1	852A-0509000	动臂摆动缸	Boom offset cylinder assembly	
24	2	830D-9530000	单向节流阀	Unilateral throttle	
25	1	830E-0513000A	胶管总成	Rubber hose assemgly	
26	1	852A-0529000	胶管总成	Rubber hose assemgly	

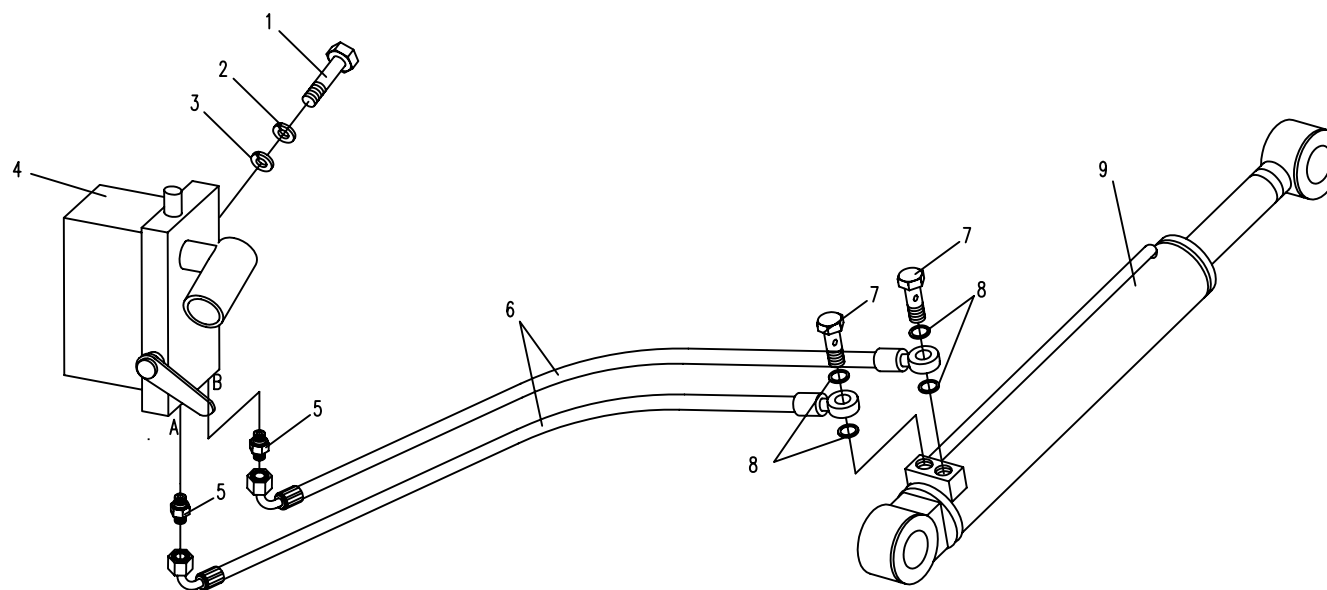
05.5.1 主液压系统—回转马达(适用852A01机型) MAIN HYDRAULIC SYSTEM—SLEWING MOTOR (APPLY TO 852A01 TYPE)



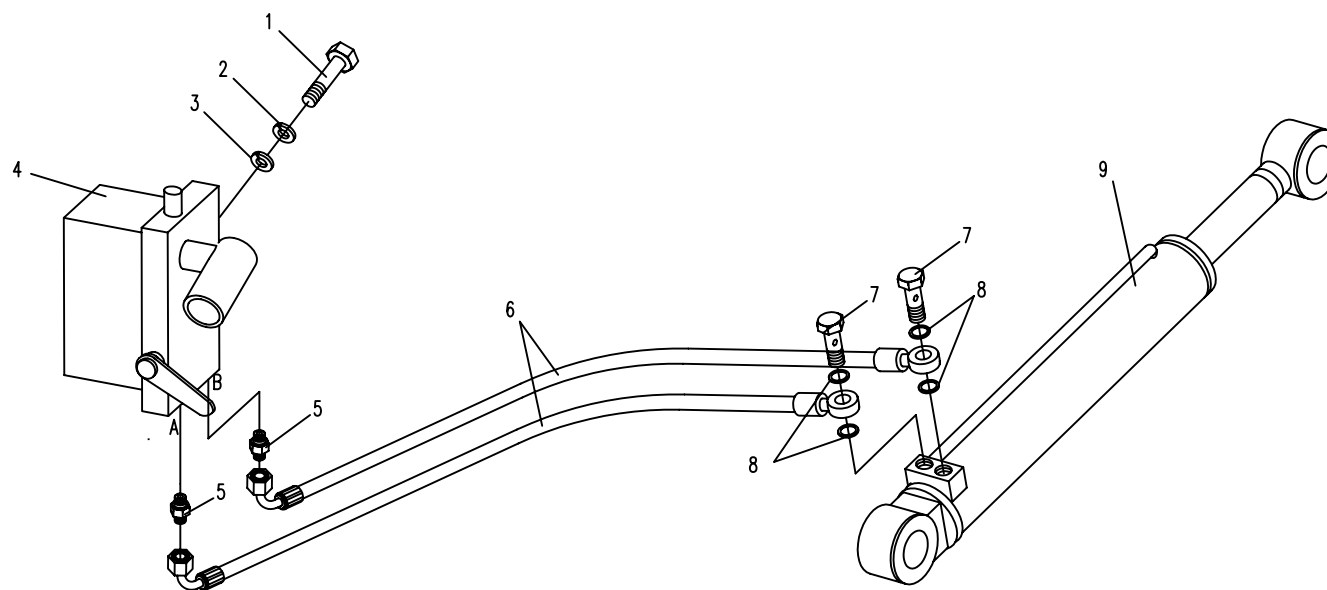
05.5.1 主液压系统—回转马达(适用852A01机型) MAIN HYDRAULIC SYSTEM—SLEWING MOTOR (APPLY TO 852A01 TYPE)



05.6.1 主液压系统—翻转装置(适用852A01机型) MAIN HYDRAULIC SYSTEM—OVERTURN MECHANISM(APPLY TO 852A01 TYPE)



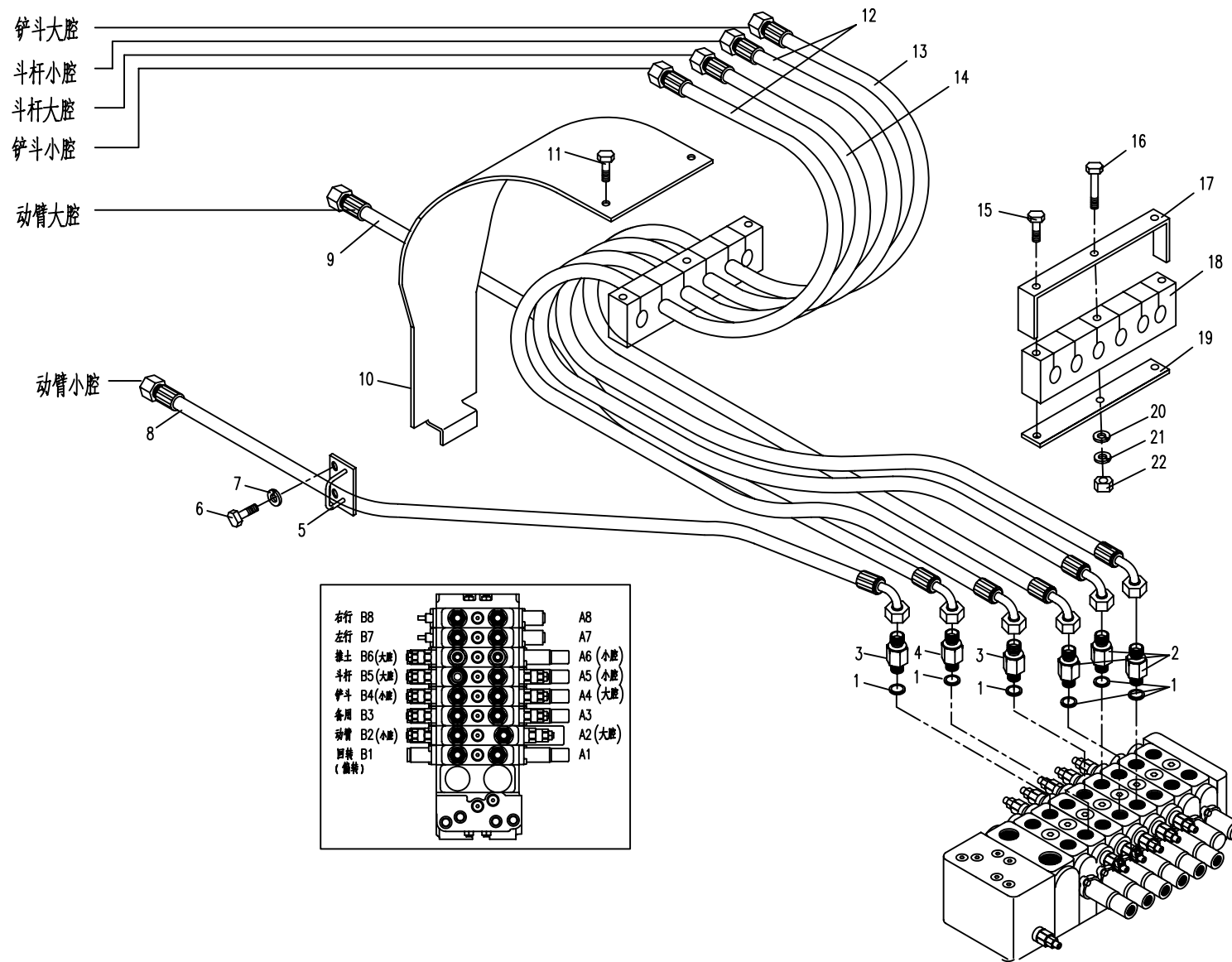
05.6.1 主液压系统—翻转装置(适用852A01机型) MAIN HYDRAULIC SYSTEM—OVERTURN MECHANISM(APPLY TO 852A01 TYPE)



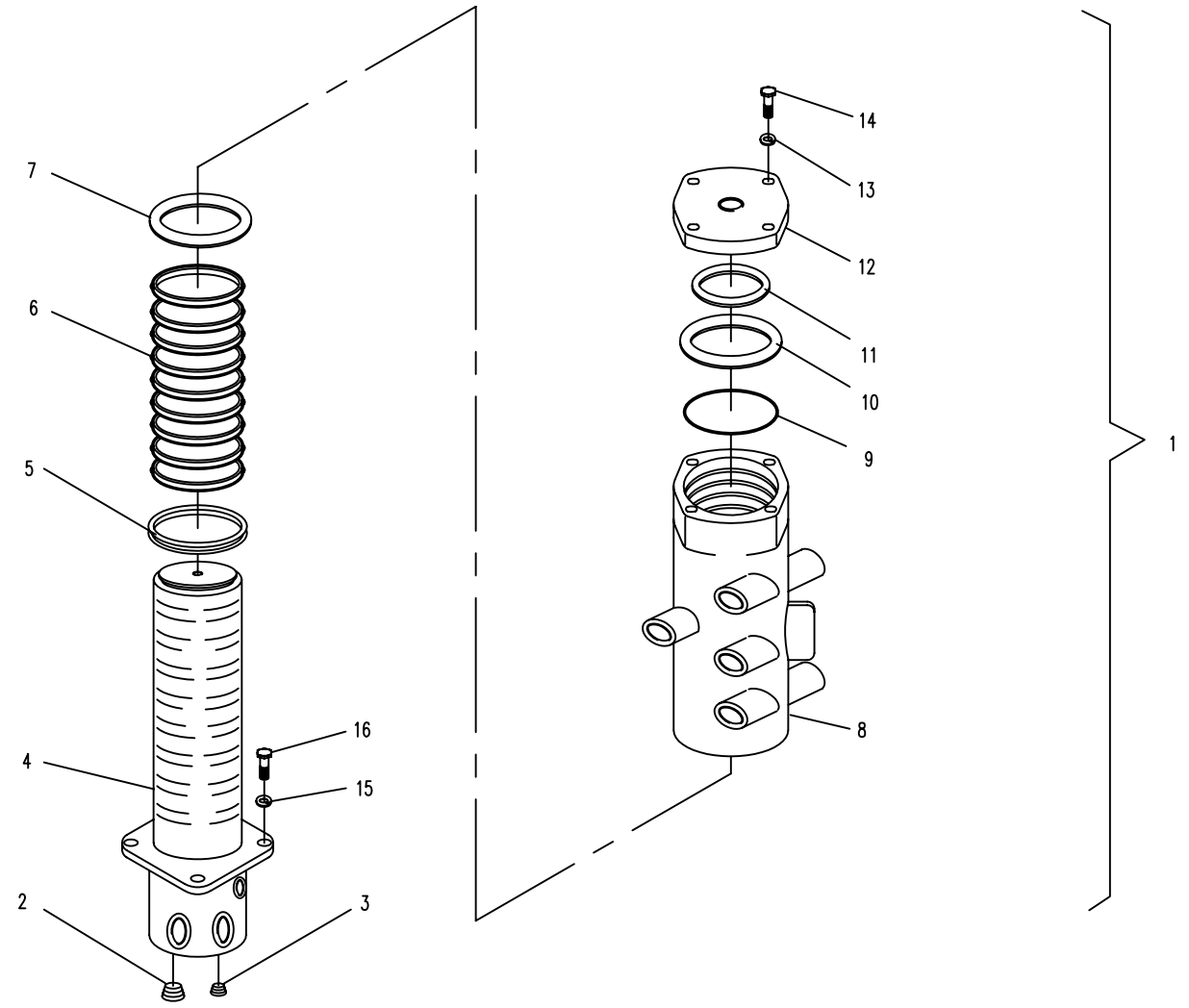
05.7.1 主液压系统-多路阀(适用852A01机型) MAIN HYDRAULIC SYSTEM-MULTIPLE-WAY VALVE(APPLY TO 852A01 TYPE)

序号 No.	数量 Quantity	代号 Code	名称 Description		备注 Remark
1	6	22 BS/A22.7×30×2 ISO	组合垫圈	Conbinatory washer	
2	3	850-0500003	直接头	Bolt joint	
3	2	850-0500002	直接头	Bolt joint	
4	1	850-0500005	直接头	Bolt joint	
5	1	852A-0537000	油管支架	Bracket	
6	4	M8×25 GB/T5783	六角头螺栓	Bolt	8.8-达克罗
7	4	8 GB/T93	弹簧垫圈	Spring washer	达克罗
8	1	852A-0538000	胶管总成	Rubber hose assemgly	
9	1	852A-0535000	胶管总成	Rubber hose assemgly	
10	1	852A-0500001A	保护板	Cover plate	
11	2	M8×20 GB/T5789	六角法兰面螺栓	Bolt	8.8-达克罗
12	2	852A-0524000	胶管总成	Rubber hose assemgly	
13	1	852A-0521000	胶管总成	Rubber hose assemgly	
14	1	852A-0522000	胶管总成	Rubber hose assemgly	
15	2	M8×50 GB/T5789	六角法兰面螺栓	Bolt	8.8-达克罗
16	1	M8×65 GB/T5789	六角法兰面螺栓	Bolt	8.8-达克罗
17	1	852A-0500012	管夹座	Pipe clamp seat	
18	1	838B-0500004	管夹	Pipe clamp	
19	1	838B-0500003	管夹压板		
20	1	8 GB/T93	弹簧垫圈	Spring washer	达克罗
21	1	8 GB/T97.1	平垫圈	Washer	达克罗
22	1	M8 GB/T6170	1型六角螺母	Nut	8-达克罗

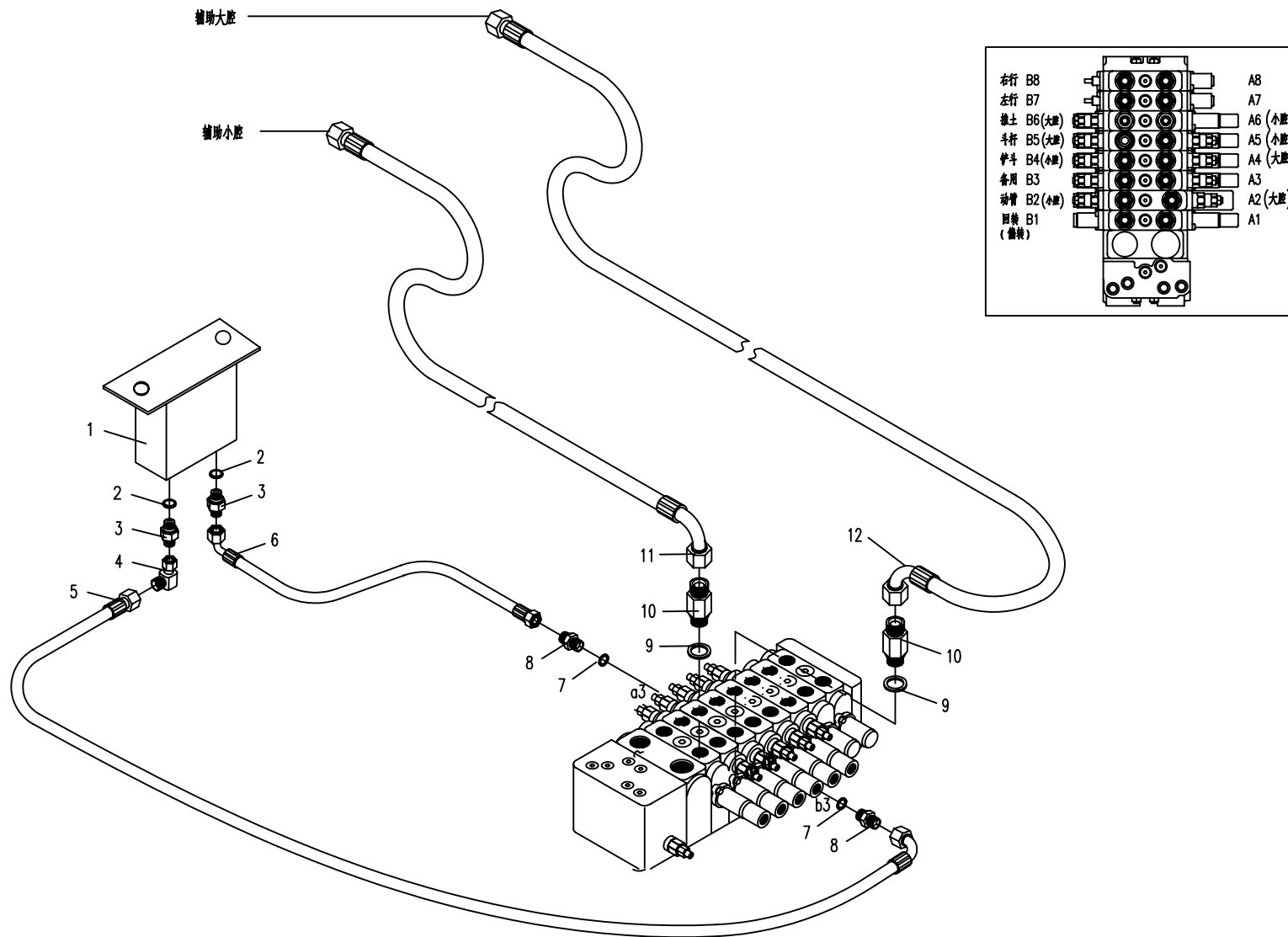
05.7.1 主液压系统—多路阀(适用852A01机型) MAIN HYDRAULIC SYSTEM—MULTIPLE-WAY VALVE(APPLY TO 852A01 TYPE)



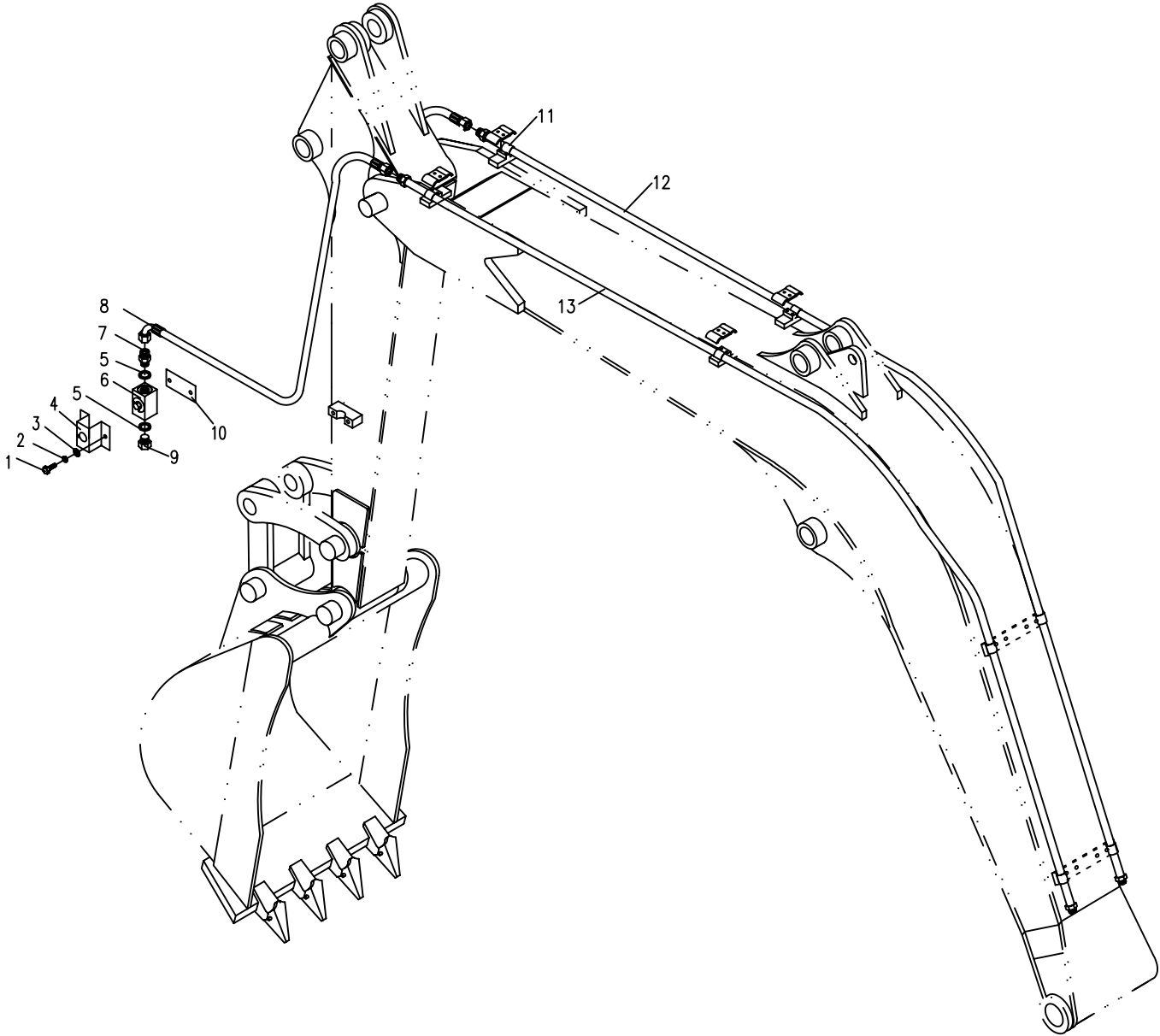
05.8.1 中央回转接头(适用852A01机型) CENTRE SLEWING JOINT(APPLY TO 852A01 TYPE)



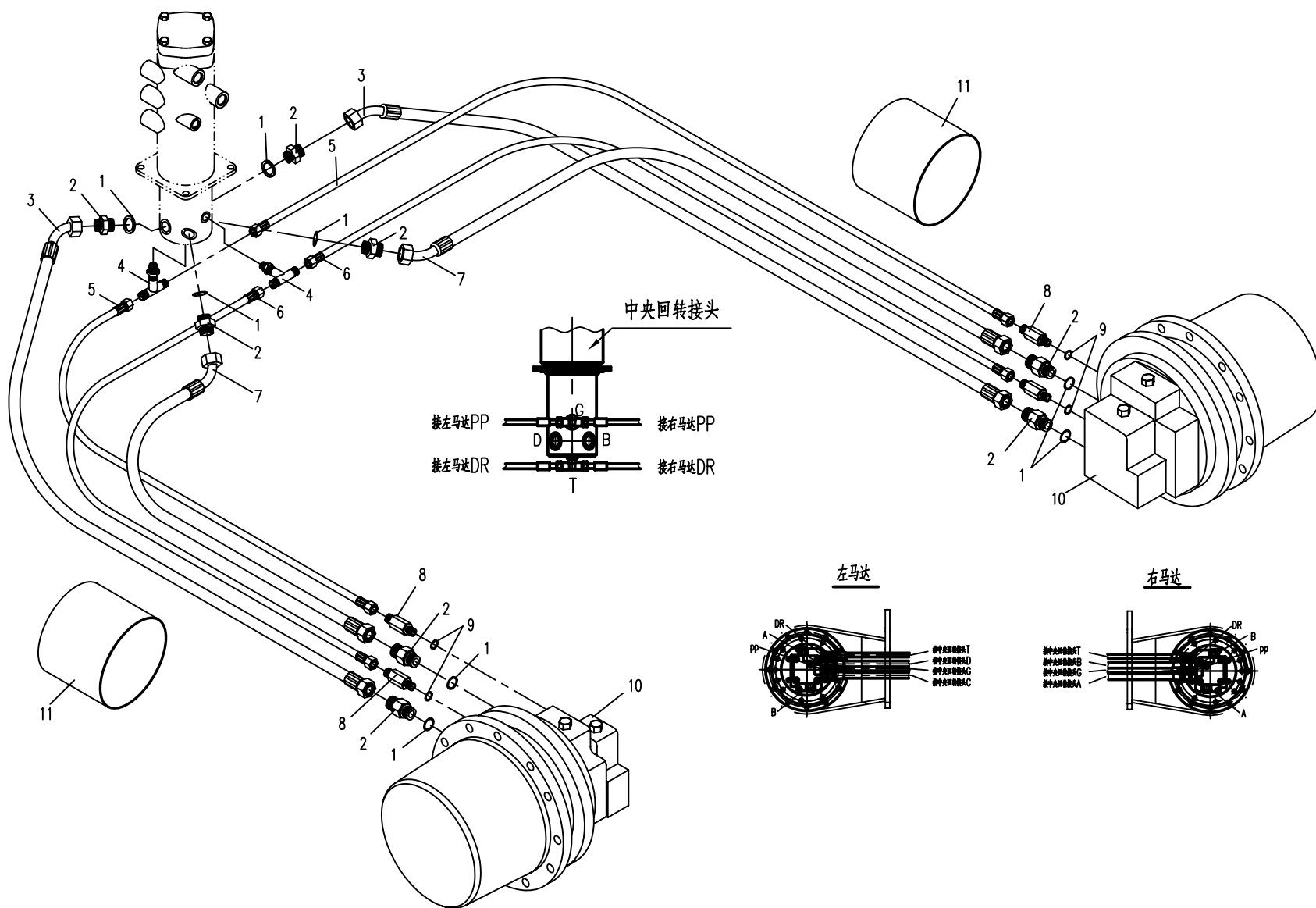
65.1.1 附属装置液压系统1(适用852A01机型) HYDRAULIC SYSTEM FOR ATTACHMENT EQUIPMENT 1(APPLY TO 852A01 TYPE)



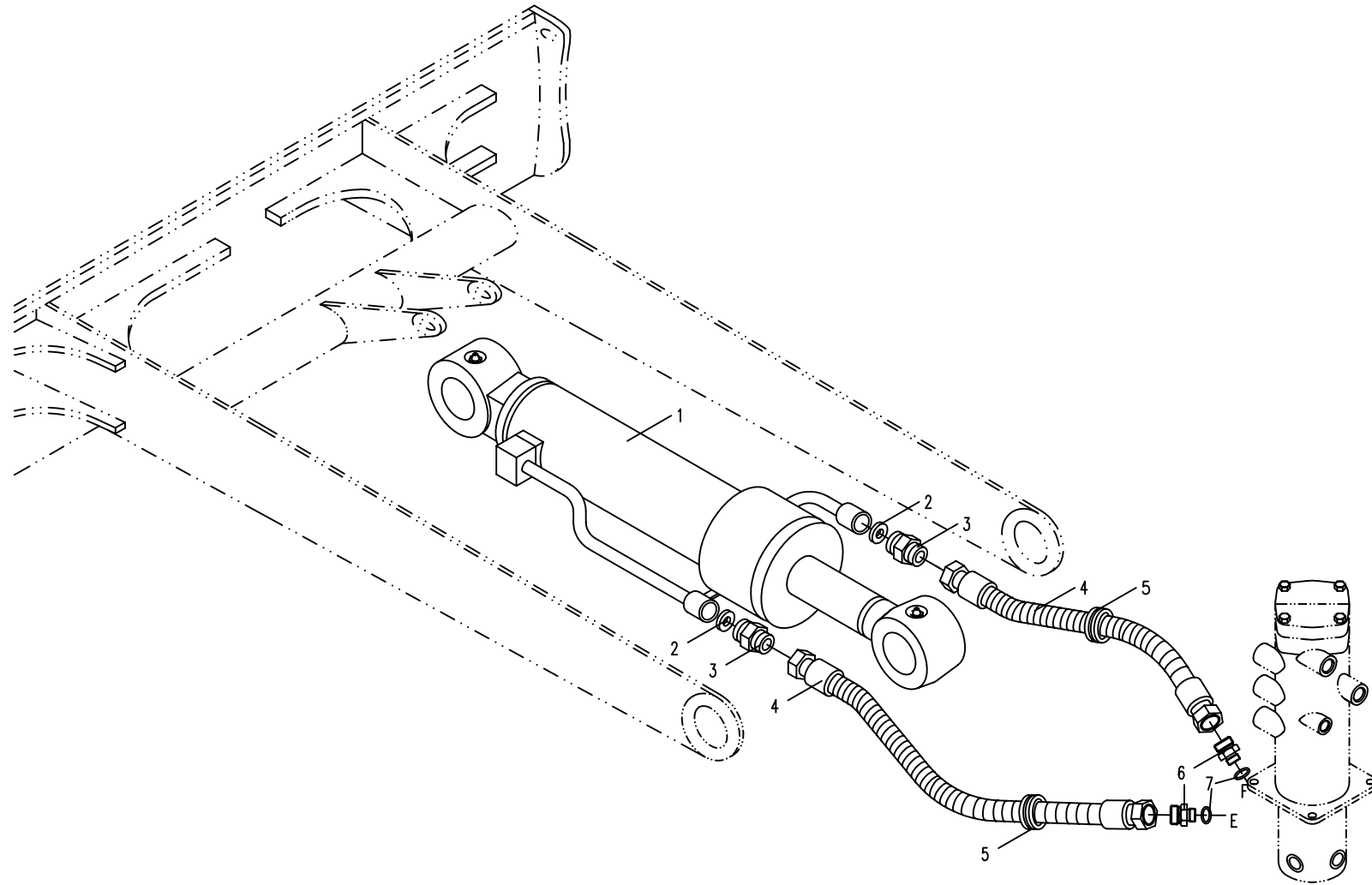
65.2.1 附属装置液压系统2(适用852A01机型) HYDRAULIC SYSTEM FOR ATTACHMENT EQUIPMENT 2(APPLY TO 852A01 TYPE)



75.1.1 底盘行走装置液压系统(适用852A01机型) TRAVEL EQUIPMENT HYDRAULIC SYSTEM(APPLY TO 852A01 TYPE)



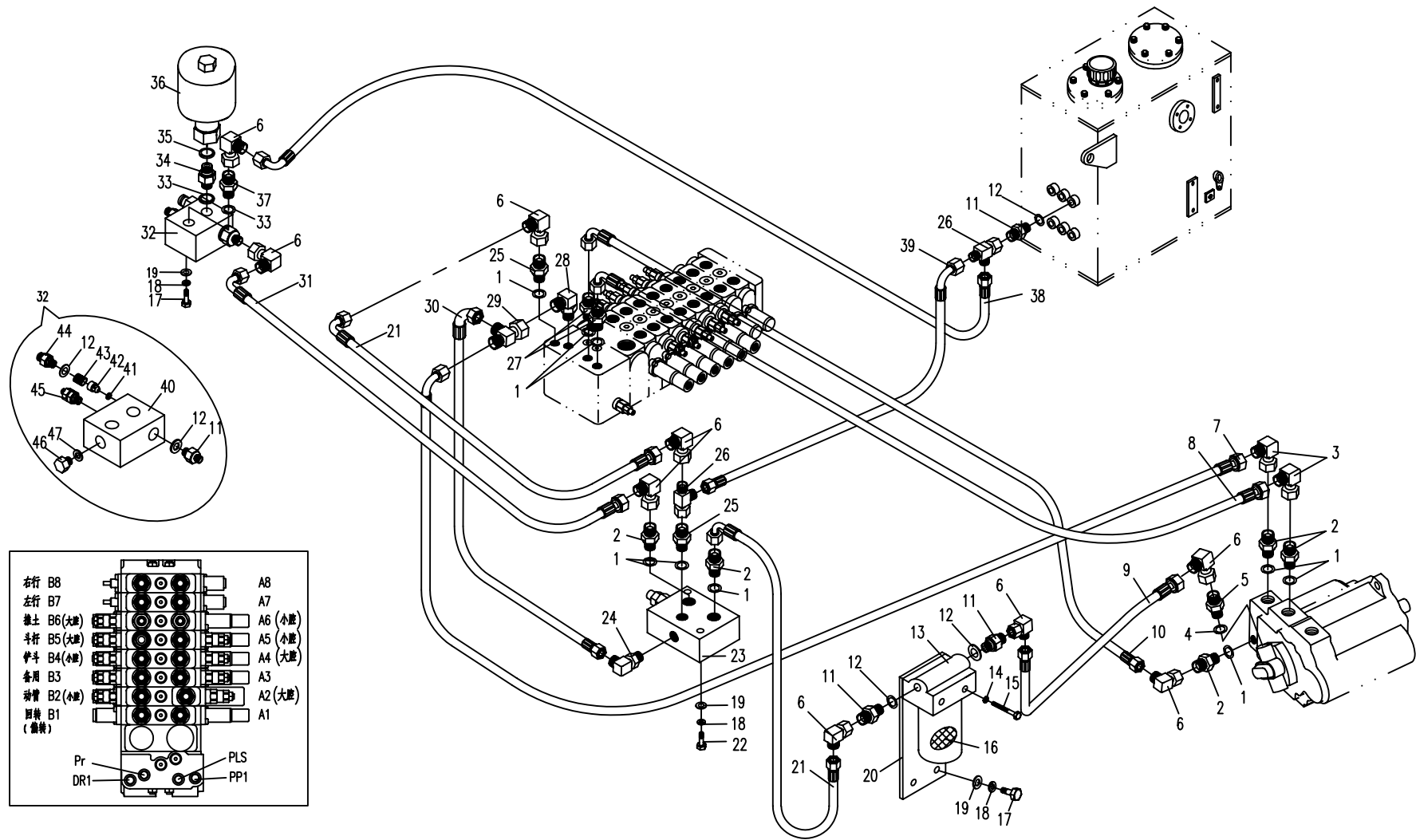
75.2.1 推土装置液压系统(适用852A01机型) BULLDOZE EQUIPMENT HYDRAULIC SYSTEM (APPLY TO 852A01 TYPE)



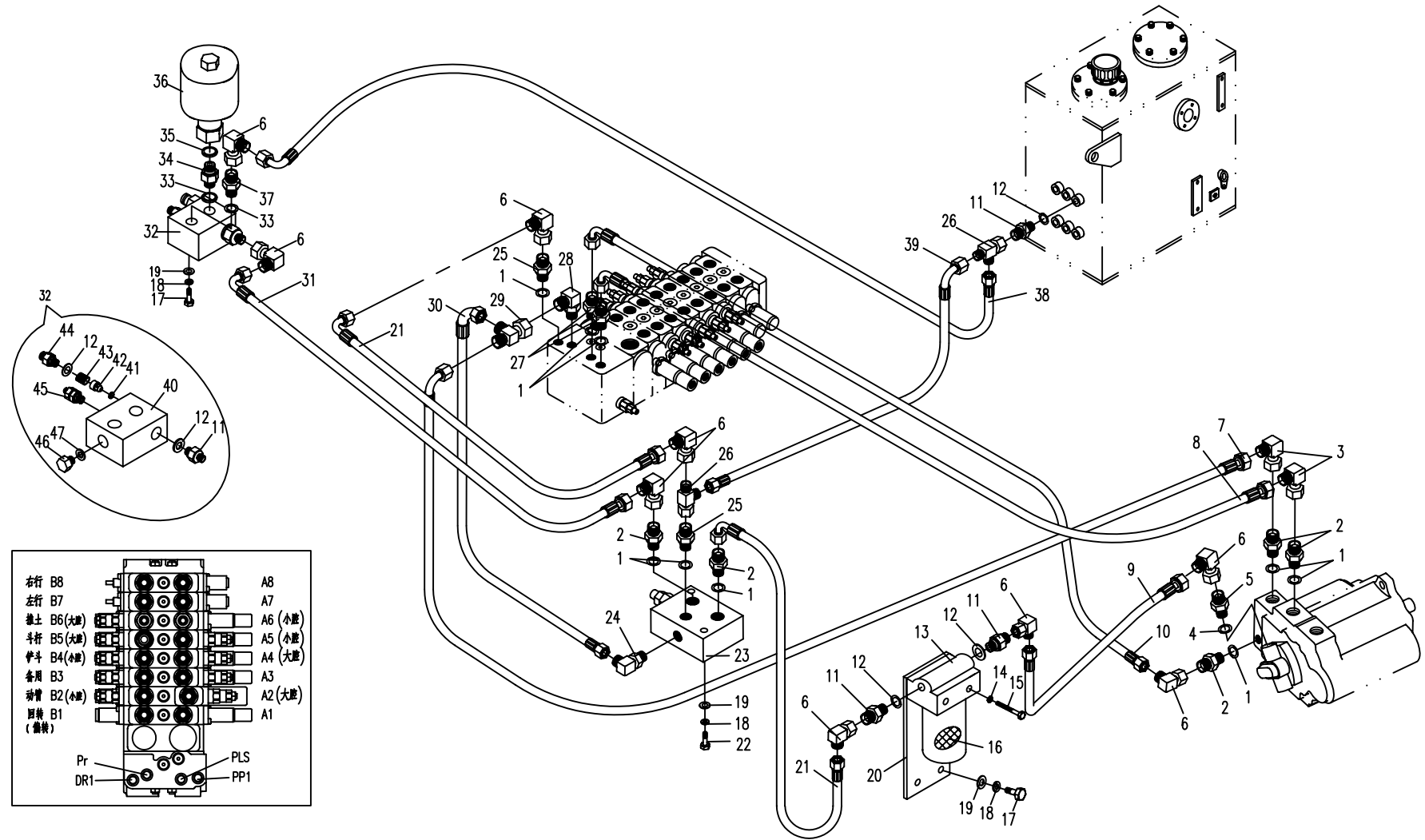
85.1.1 先导部分液压系统 1(适用852A01机型) HYDRAULIC SYSTEM FOR PILOT PART 1 (APPLY TO 852A01 TYPE)

序号 No.	数量 Quantity	代号 Code	名称 Description		备注 Remark
1	3	10.8×2.4 NBR-90	O形橡胶密封圈	O-Ring	
2	3	860A-8500003	直接头	Bolt joint	
3	1	810M-0500002	直角接头	Square joint	
4	1	13.8×2.4 NBR-90	O形橡胶密封圈	O-Ring	
5	1	820-8500013	直接头	Bolt joint	
6	3	810M-0500003	直角接头	Square joint	
7	1	870-8544000	胶管总成	Rubbly hose assemgly	
8	1	860C-8507000	胶管总成	Rubbly hose assemgly	
9	2	850-8532000	胶管总成	Rubbly hose assemgly	
10	1	850-8524000	胶管总成	Rubbly hose assemgly	
11	3	820-0500003	直接头	Bolt joint	
12	3	18 BS/A18.7×27×2 ISO	组合密封垫圈	Combinatory washer	
13	1	820-8514000	滤油器	Oil filter	见85.5.1
14	2	6 GB/T93	弹簧垫圈	Spring washer	Zn.D
15	2	M6×80 GB/T5782	六角头螺栓	Bolt	8.8-Zn.D
16	1	820-8514200	滤油器滤芯	Core of oil filter	
17	2	M8×20 GB/T5783	六角头螺栓	Bolt	8.8-Zn.D
18	6	8 GB/T93	弹簧垫圈	Spring washer	Zn.D
19	6	8 GB/T97.1	平垫圈	Washer	Zn.D
20	1	852A-8500001A	滤油器支座	Filter support	
21	1	850-8532000	胶管总成	Rubbly hose assemgly	
22	2	M8×70 GB/T5782	六角头螺栓	Bolt	8.8-Zn.D
23	1	850-8508000	比较阀	Compare valve	
24	1	870-8500013	接头	Joint	
25	1	855-7500002	直接头	Bolt joint	
26	1	850-8502000	三通接头	Tee joint	
27	2	860A-8500003	直接头	Bolt joint	
28	1	870-8500013	接头	Joint	

85.1.1 先导部分液压系统 1(适用852A01机型) HYDRAULIC SYSTEM FOR PILOT PART 1 (APPLY TO 852A01 TYPE)



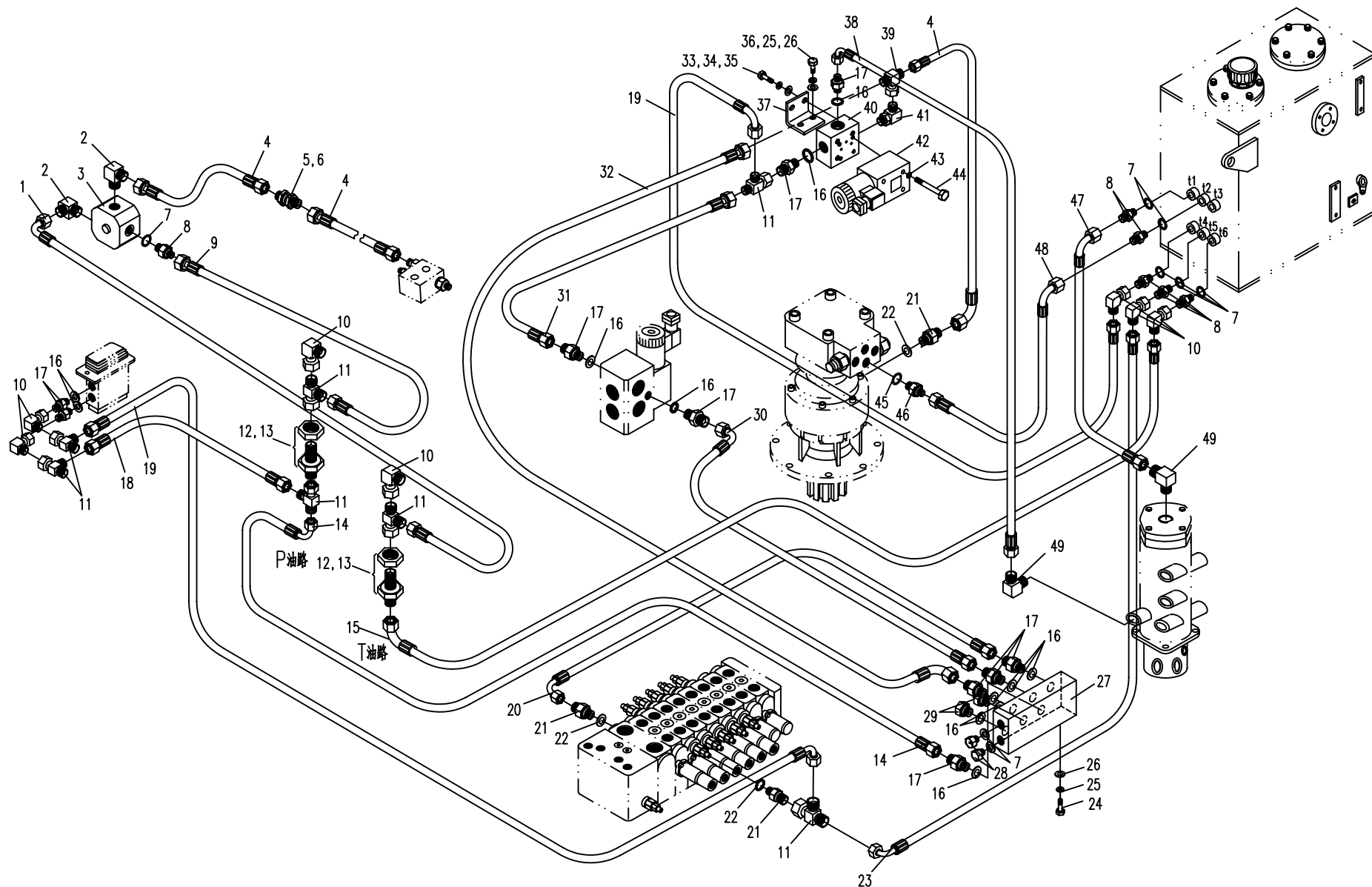
85.1.1 先导部分液压系统 1(适用852A01机型) HYDRAULIC SYSTEM FOR PILOT PART 1 (APPLY TO 852A01 TYPE)



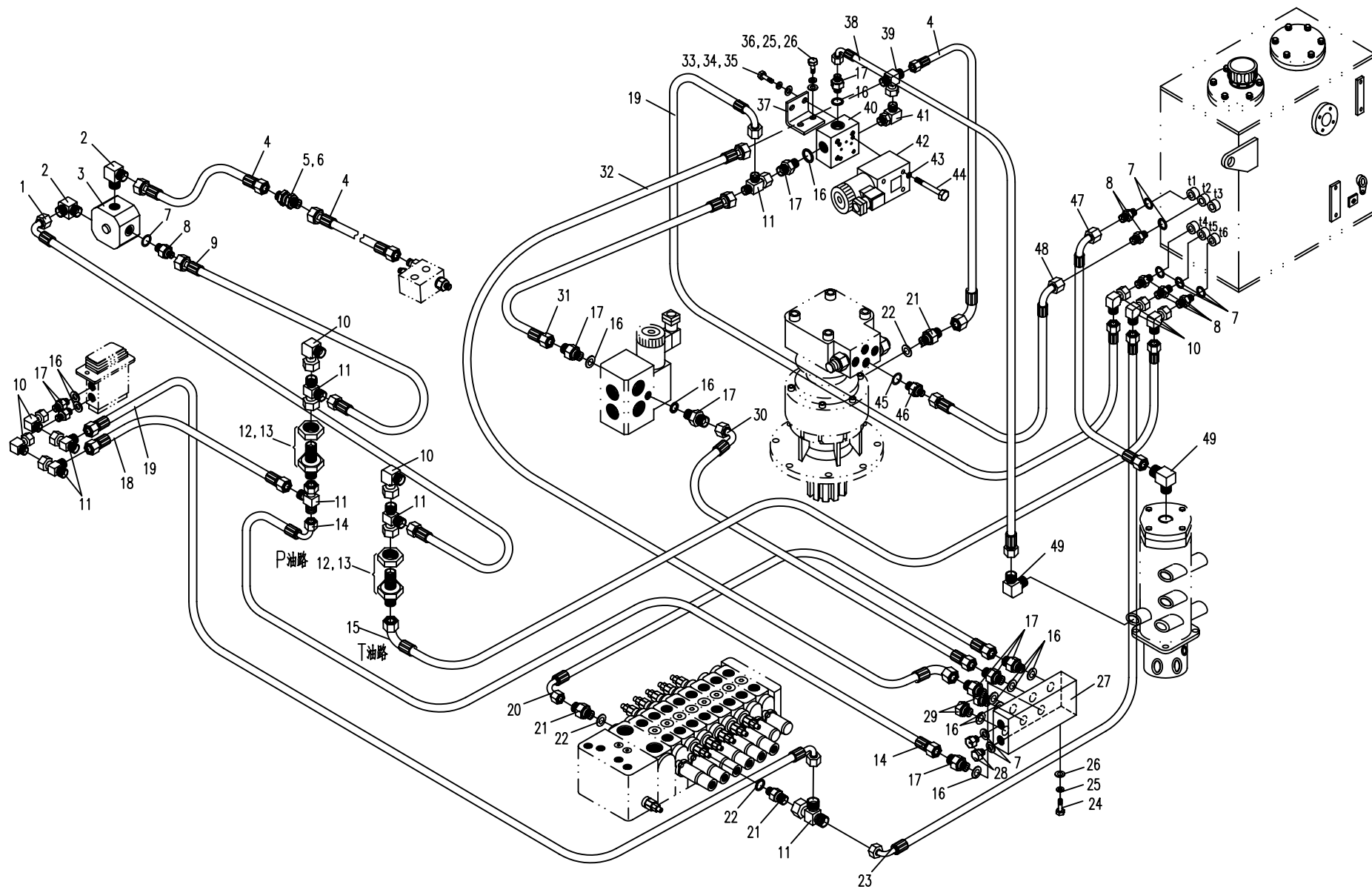
85.2.1 先导部分液压系统 2(适用852A机型) HYDRAULIC SYSTEM FOR PILOT PART 2 (APPLY TO 852A TYPE)

序号 No.	数量 Quantity	代号 Code	名称 Description		备注 Remark
1	1	835-8516000	胶管总成	Hose assembly	
2	2	858-8500001	直角接头	Square joint	
3	1	860-8503000	转阀	Turning valve	
4	3	850-8542000	胶管总成	Hose assembly	
5	1	852A-8500004	过板接头	Bolt joint	
6	1	M16×1.5 GB/T3763	卡套式管接头六角螺母	Nut	
7	6	18 BS/A18.7×27×2 ISO	组合密封垫圈	Combinatory washer	
8	6	820-0500003	直接头	Bolt joint	
9	1	810-0511000A	胶管总成	Hose assembly	
10	7	810M-0500003	直角接头	Square joint	
11	3	850-8502000	三通接头	Tee joint	
12	2	810N-7502000	直通过板接头	Bolt joint	
13	2	16 GB/T97.1	平垫圈	Washer	
14	1	860A-7508000	胶管总成	Hose assembly	
15	1	870-8512000	胶管总成	Hose assembly	
16	11	14 BS/A14.7×21×1.5 ISO	组合密封垫圈	Combinatory washer	
17	9	820-8500004	直接头	Bolt joint	
18	1	850-8518000	胶管总成	Hose assembly	
19	2	830D-8503000A	胶管总成	Hose assembly	
20	1	850-8523000	胶管总成	Hose assembly	
21	2	855-7500002	直接头	Bolt joint	
22	2	10.8×2.4 NBR-90	O形橡胶密封圈	O-Ring	
23	1	850-8537000	胶管总成	Hose assembly	
24	2	M8×45 GB/T5783	六角头螺栓	Bolt	8.8-Zn.D
25	5	8 GB/T93	弹簧垫圈	Spring washer	Zn.D
26	5	8 GB/T97.1	平垫圈	Washer	Zn.D
27	1	852A-8500002	分流集流块	Shunt plank	
28	2	810-0500023	堵头	Screw plug	

85.2.1 先导部分液压系统 2(适用852A01机型) HYDRAULIC SYSTEM FOR PILOT PART 2 (APPLY TO 852A01 TYPE)



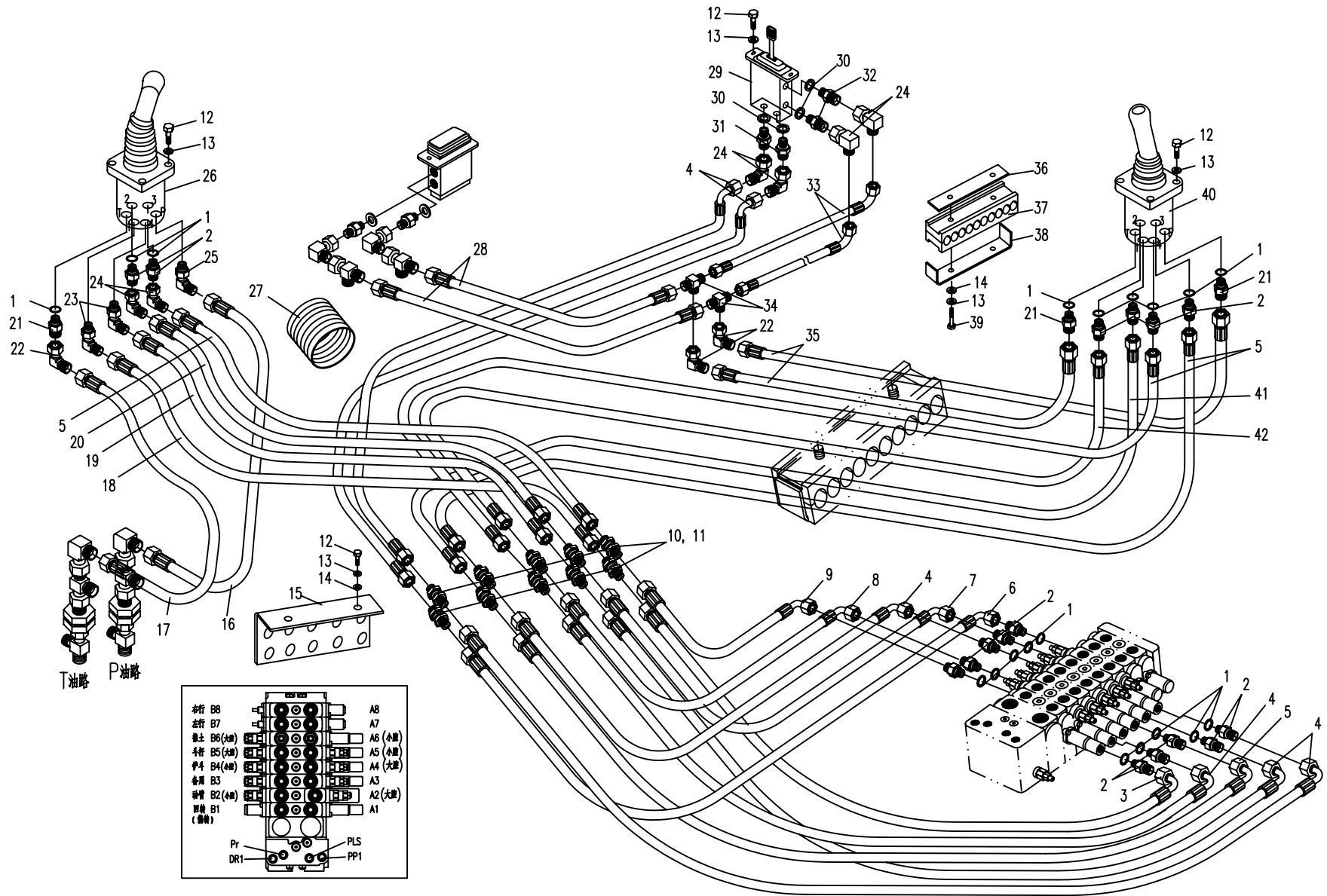
85.2.1 先导部分液压系统 2(适用852A01机型) HYDRAULIC SYSTEM FOR PILOT PART 2 (APPLY TO 852A01 TYPE)



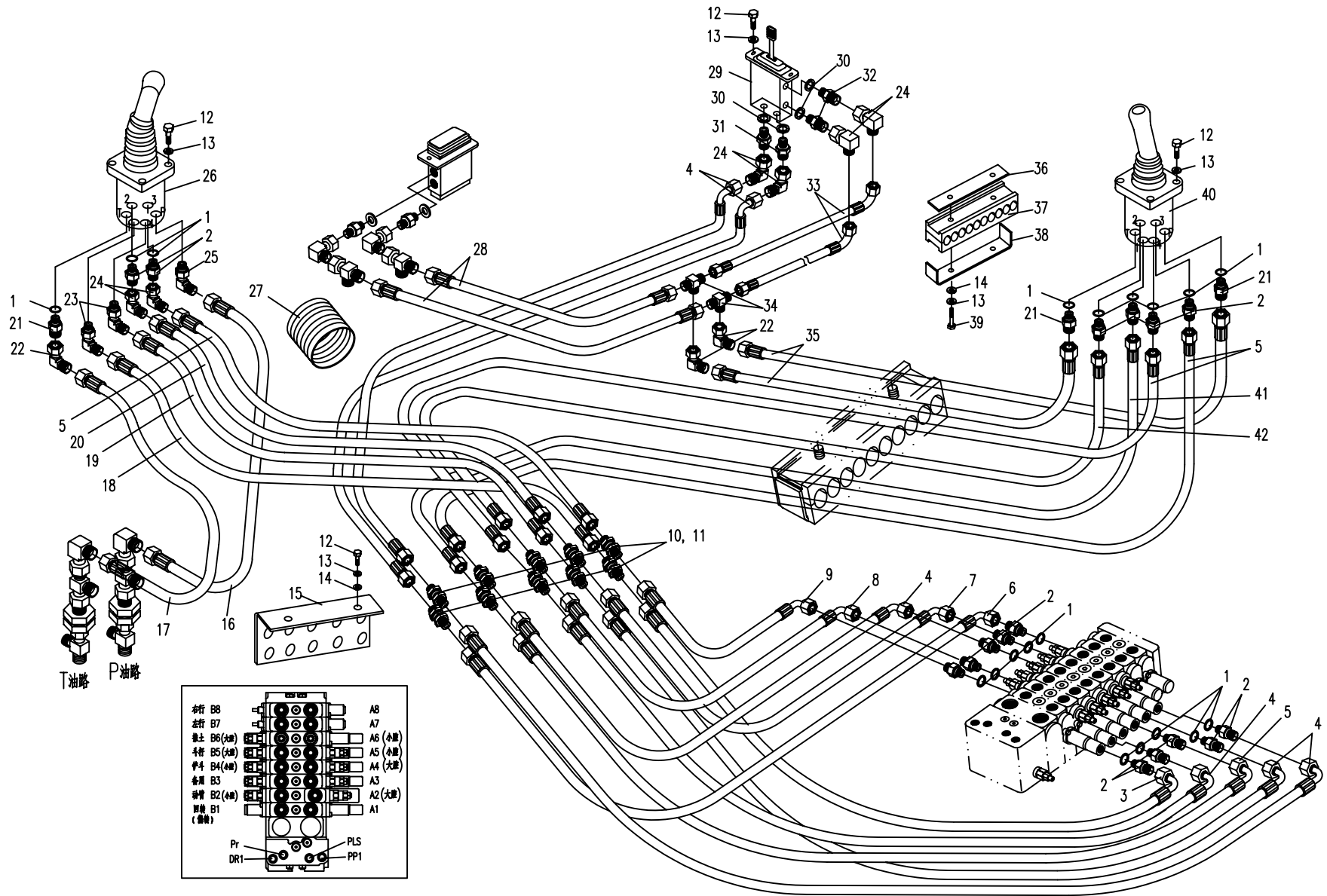
85.3.1 先导部分液压系统3(适用852A01机型) HYDRAULIC SYSTEM FOR PILOT PART 3 (APPLY TO 852A01 TYPE)

序号 No.	数量 Quantity	代号 Code	名称 Description		备注 Remark
1	10	10.8×2.4 NBR-90	O形橡胶密封圈	O-Ring	
2	12	860A-8500003	直接头	Bolt joint	
3	1	860A-8537800	胶管总成	Hose assembly	
4	6	810A-0523000A	胶管总成	Hose assembly	
5	1	830D-8517000	胶管总成	Hose assembly	
6	1	835-8525000A	胶管总成	Hose assembly	
7	1	855-8505000	胶管总成	Hose assembly	
8	1	850-8521000	胶管总成	Hose assembly	
9	1	818P-7503000	胶管总成	Hose assembly	
10	10	M14×1.5 GB/T3763	卡套式管接头六角螺母	Nut	
11	10	835-8500018	过板接头	Bolt joint	
12	12	M6×20 GB/T5783	六角头螺栓	Bolt	8.8-Zn.D
13	14	6 GB/T93	弹簧垫圈	Spring washer	Zn.D
14	4	6 GB/T97.1	平垫圈	Washer	Zn.D
15	1	835-8500017A	安装板	Fixing plate	
16	1	835-8515000	胶管总成	Hose assembly	
17	1	850-8542000	胶管总成	Hose assembly	
18	1	835-8535000	胶管总成	Hose assembly	
19	1	835-8533000	胶管总成	Hose assembly	
20	1	835-8534000	胶管总成	Hose assembly	
21	1	855-7500002	直接头	Bolt joint	
22	1	810M-0500003	直角接头	Square joint	
23	2	870-8500013	接头	Joint	
24	2	810M-0500002	直角接头	Square joint	
25	1	850D-8500002	可调直角接头	Tunableness square joint	
26	1	T0301-01000	左先导阀	Left pilot valve	
27	2	820-7500002	保护套	Protecting sleeve	
28	2	835-8508000B	胶管总成	Hose assembly	

85.3.1 先导部分液压系统 3(适用852A01机型) HYDRAULIC SYSTEM FOR PILOT PART 3 (APPLY TO 852A01 TYPE)



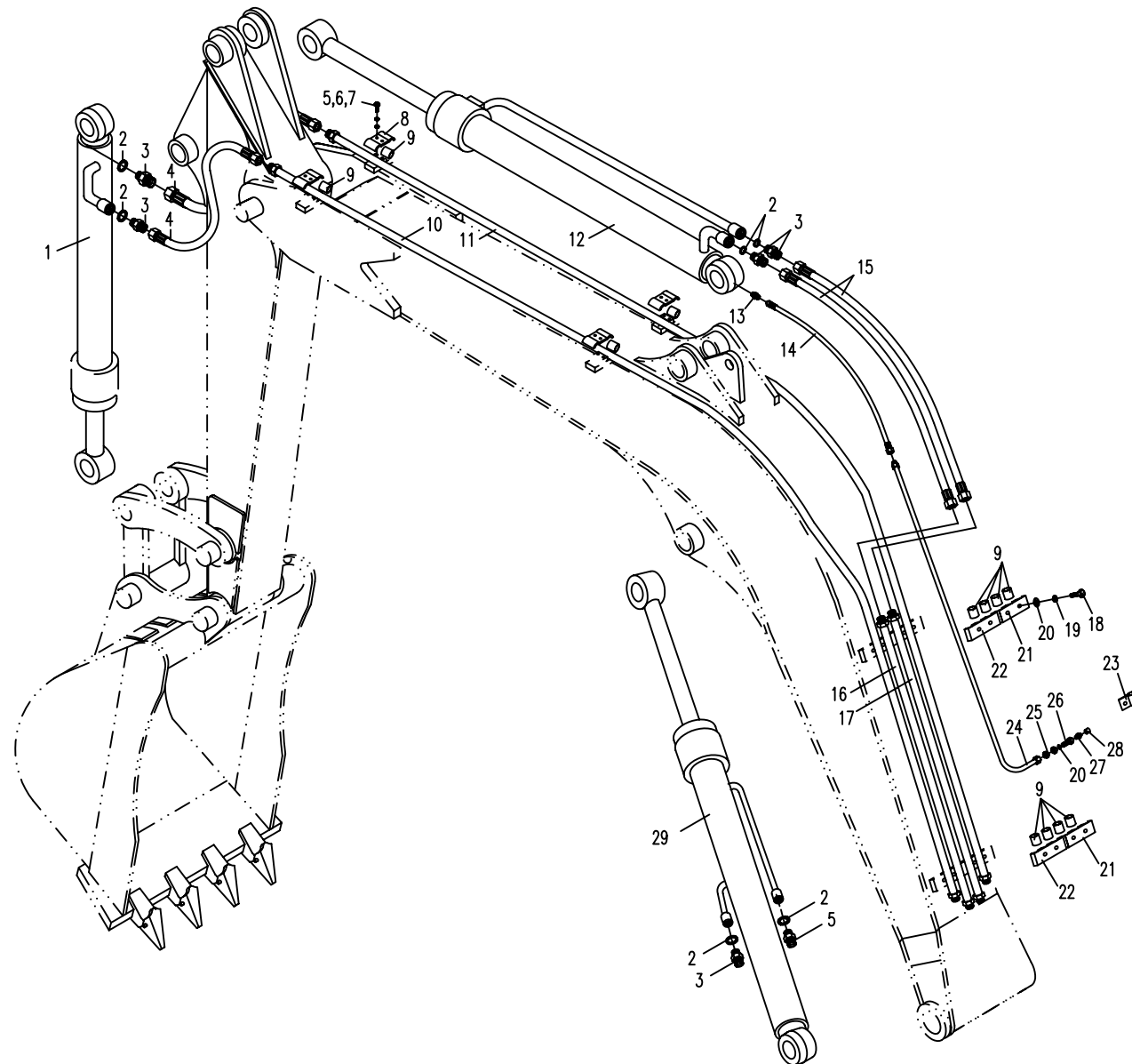
85.3.1 先导部分液压系统 3(适用852A01机型) HYDRAULIC SYSTEM FOR PILOT PART 3 (APPLY TO 852A01 TYPE)



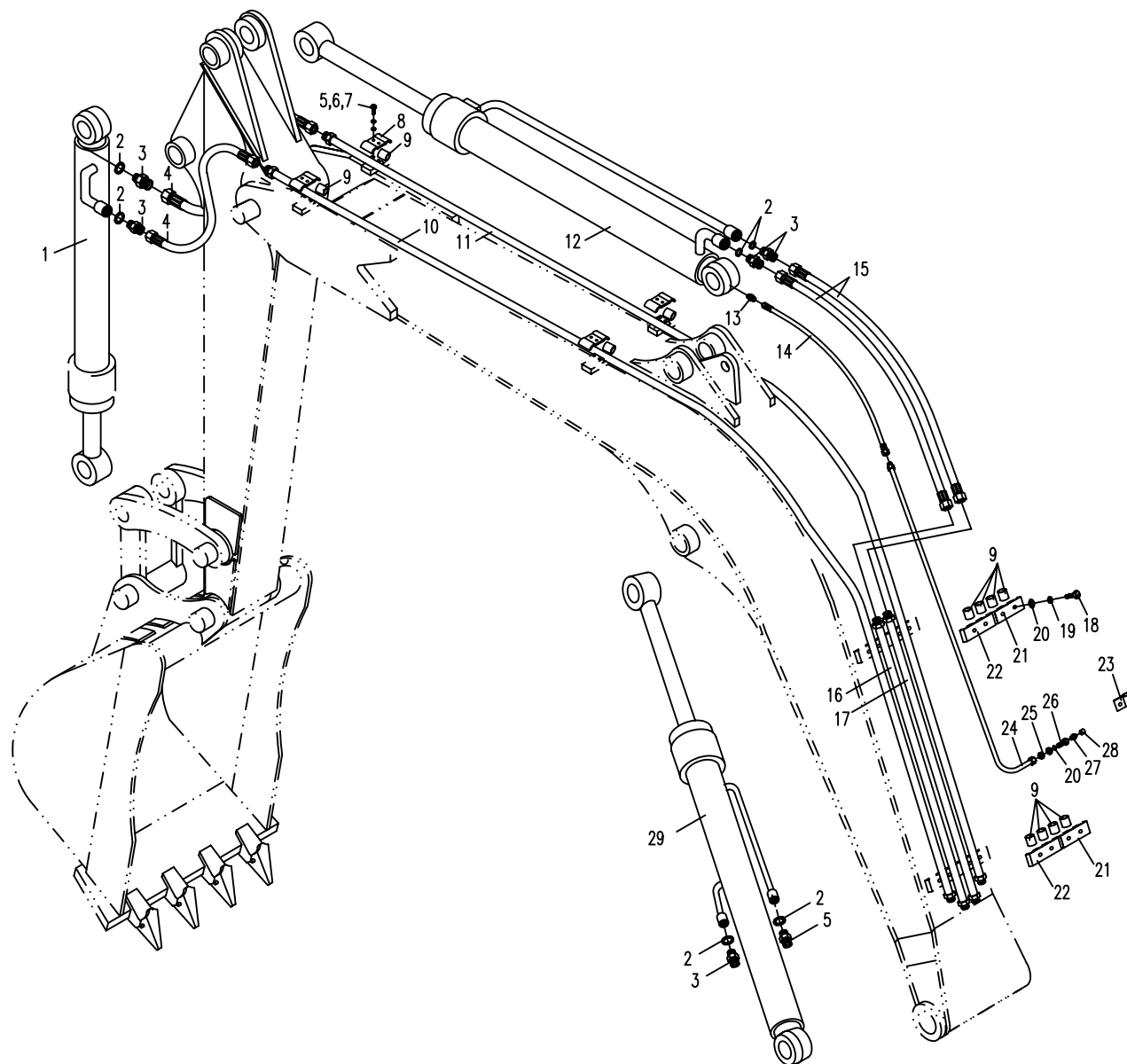
95.1.1 工作装置的液压系统(适用852A01机型)HYDRAULIC SYSTEM FOR WORKING EQUIPMENT(APPLY TO 852A01 TYPE)

序号 No.	数量 Quantity	代号 Code	名称 Description		备注 Remark
1	1	855-9501000	铲斗油缸总成	Bucket cylinder	选装（进口件，韩国东洋）
	1	850C-9531000	铲斗油缸	Bucket cylinder	选装（无锡恒立）
2	6	17.8×2.4 NBR-90 ISO	O形橡胶密封圈	O seal ring	
3	3	850-0500005	直接头	Bolt joint	
4	1	850C-9511000	胶管总成	Rubber hose assemgly	
5	8	M8×20 GB/T5783	六角头螺栓	Bolt	8.8-达克罗
6	8	8 GB/T93	弹簧垫圈	Spring washer	达克罗
7	8	8 GB/T97.1	平垫圈	Washer	达克罗
8	4	850C-9500001B	管夹	Pipe clamp	
9	12	850C-9500004	橡胶套I	Rubber sleeve I	
10	1	852A-9502000	铲斗小腔钢管总成	Rubber hose assemgly	
11	1	852A-9503000	铲斗大腔钢管总成	Rubber hose assemgly	
12	1	852A-9501000	斗杆缸总成	Arm cylinder	
13	1	801-0500027	直接头	Bolt joint	
14	1	852A-9505000	连接管	Rubber hose assemgly	
15	1	852A-9507000	胶管总成	Rubber hose assemgly	
16	1	852A-9506000	斗杆大腔钢管总成	Steel pipe assembly	
17	1	850-9509000	斗杆小腔钢管总成	Steel pipe assembly	
18	8	M10×45 GB/T5783	六角头螺栓	Bolt	8.8-达克罗
19	8	10 GB/T93	弹簧垫圈	Spring washer	达克罗
20	9	10 GB/T97.1	平垫圈	Washer	达克罗
21	2	850C-9500002A	管夹	Pipe clamp	
22	2	850C-9500003A	管夹	Pipe clamp	
23	1	860-9500011	管夹	Pipe clamp	
24	1	852A-9504000	黄油钢管总成	Steel pipe assembly	
25	2	M10×1 GB/T6171	1型六角螺母	Nut	8-达克罗
26	1	820-0205001	油杯接头	Grease cup joint	
27	1	M10×1 JB/T7940.1	直通式压注油杯	Grease cup	

95.1.1 工作装置的液压系统(适用852A01机型)HYDRAULIC SYSTEM FOR WORKING EQUIPMENT(APPLY TO 852A01 TYPE)



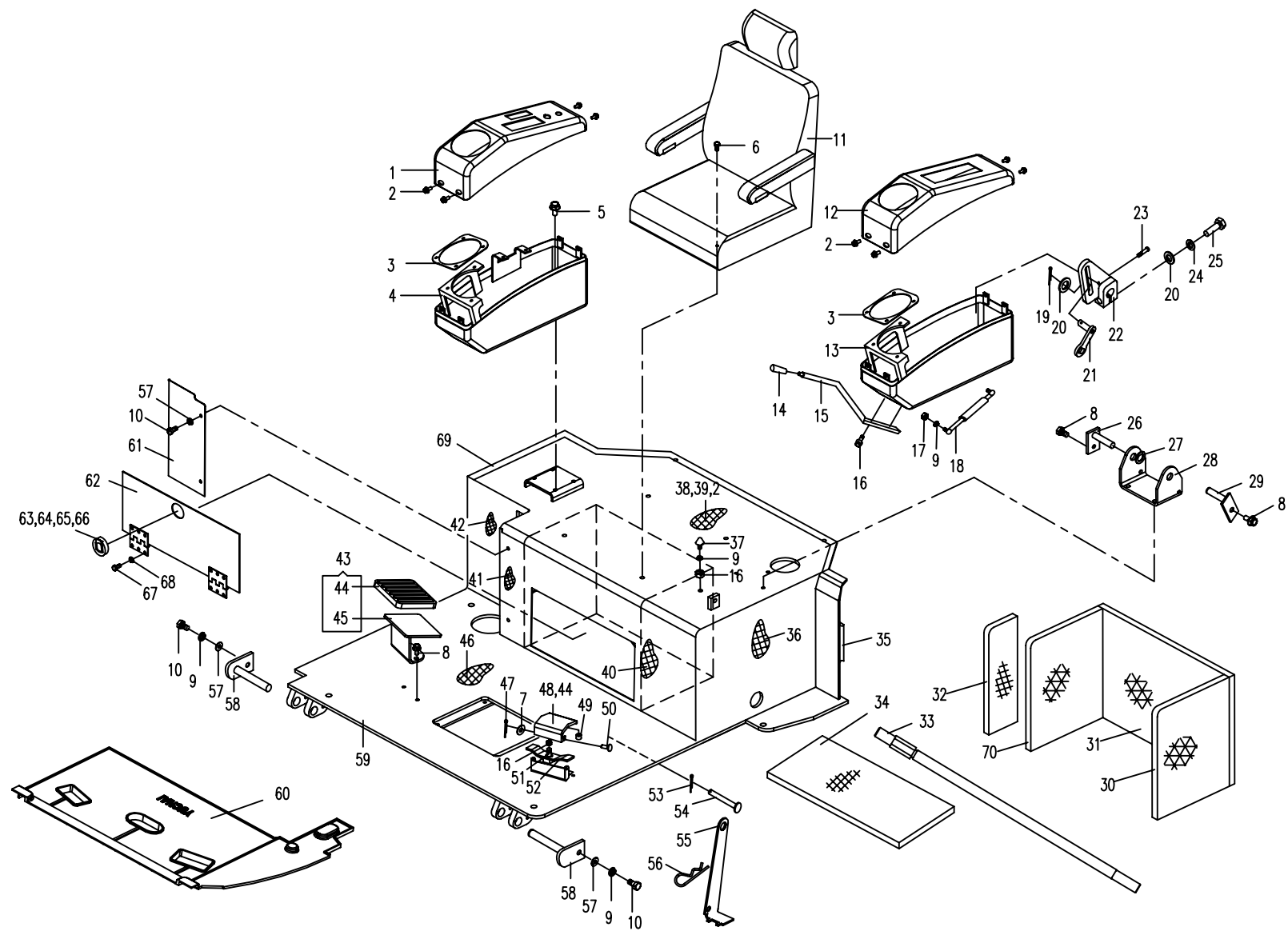
95.1.1 工作装置的液压系统(适用852A01机型)HYDRAULIC SYSTEM FOR WORKING EQUIPMENT(APPLY TO 852A01 TYPE)



06.1.1 操纵机构(适用852A机型) CONTROL FRAMEWORK (APPLY TO 852A TYPE)

序号 No.	数量 Quantity	代号 Code	名称 Description		备注 Remark
1	1	852A-0603000B	右上箱盖	Right upper box cover	
2	34	M6×12 GB/T5789	六角法兰面螺栓	Bolt	8.8-Zn.D
3	2	860-0600004	压板	Press plate	
4	1	852A-0602000B	右下箱	Right lower box	
5	8	M6×16 GB/T5789	六角法兰面螺栓	Bolt	8.8-Zn.D
6	4	M8×12 GB/T70.1	内六角圆柱头螺钉	Bolt	8.8-Zn.D
7	1	6 GB/T97.1	平垫圈	Washer	Zn.D
8	5	M8×16 GB/T5789	六角法兰面螺栓	Bolt	8.8-Zn.D
9	6	8 GB/T93	弹簧垫圈	Spring washer	Zn.D
10	6	M8×16 GB/T5783	六角头螺栓	Bolt	8.8-Zn.D
11	1	830D-0600026	座椅	Seat	
12	1	835-0607000A	左上箱盖	Left upper box cover	
13	1	835-0608000B	左下箱	Left lower box	
14	2	860-0607010	手柄头	Handle ball	
15	1	835-0600001A	左箱操纵杆	Joy stick of left box	
16	2	M6×25 GB/T5789	六角法兰面螺栓	Bolt	8.8-Zn.D
17	5	M8 GB/T6170	1型六角螺母	Nut	8-Zn.D
18	1	810A-1503000	气弹簧	Gas spring	
19	3	2×16 GB/T91	开口销	Cotter pin	Zn.D
20	1	10 GB/T97.1	平垫圈	Washer	Zn.D
21	1	830D-0615000	安全阀手柄	Handspike of safety valve	
22	1	830D-0616000	后支板	Supporting	
23	1	M6×12 GB/T78	内六角锥端紧定螺钉	Bolt	8.8-Zn.D
24	1	10 GB/T93	弹簧垫圈	Spring washer	Zn.D
25	1	M10×35 GB/T5783	六角头螺栓	Bolt	8.8-Zn.D
26	1	835-0615000	固定轴	Fixed shaft	
27	2	850-0600002	隔垫片	Cushion	
28	1	835-0600011B	后支承	Supporting	

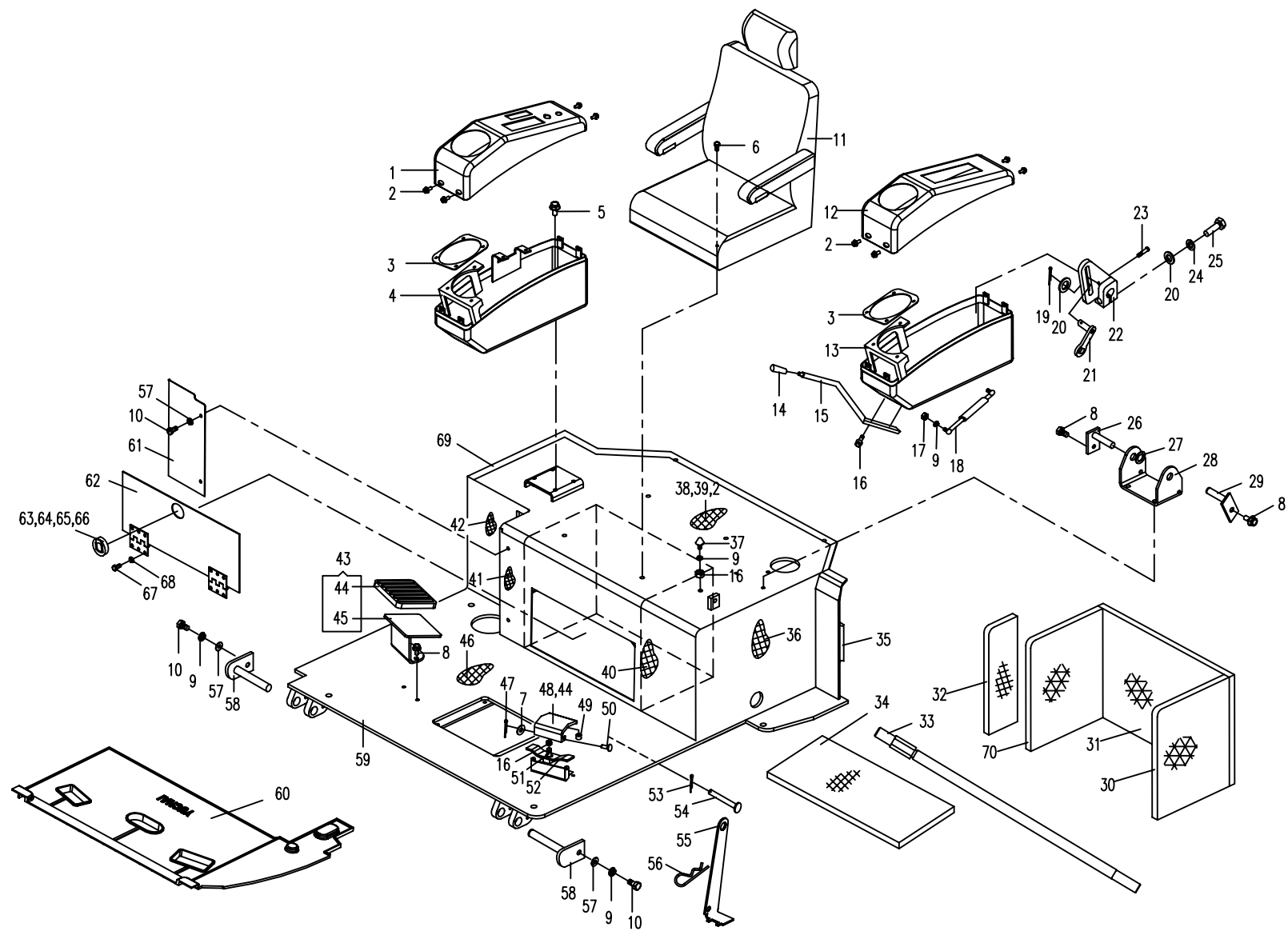
06.1.1 操纵机构(适用852A机型) CONTROL FRAMEWORK (APPLY TO 852A TYPE)



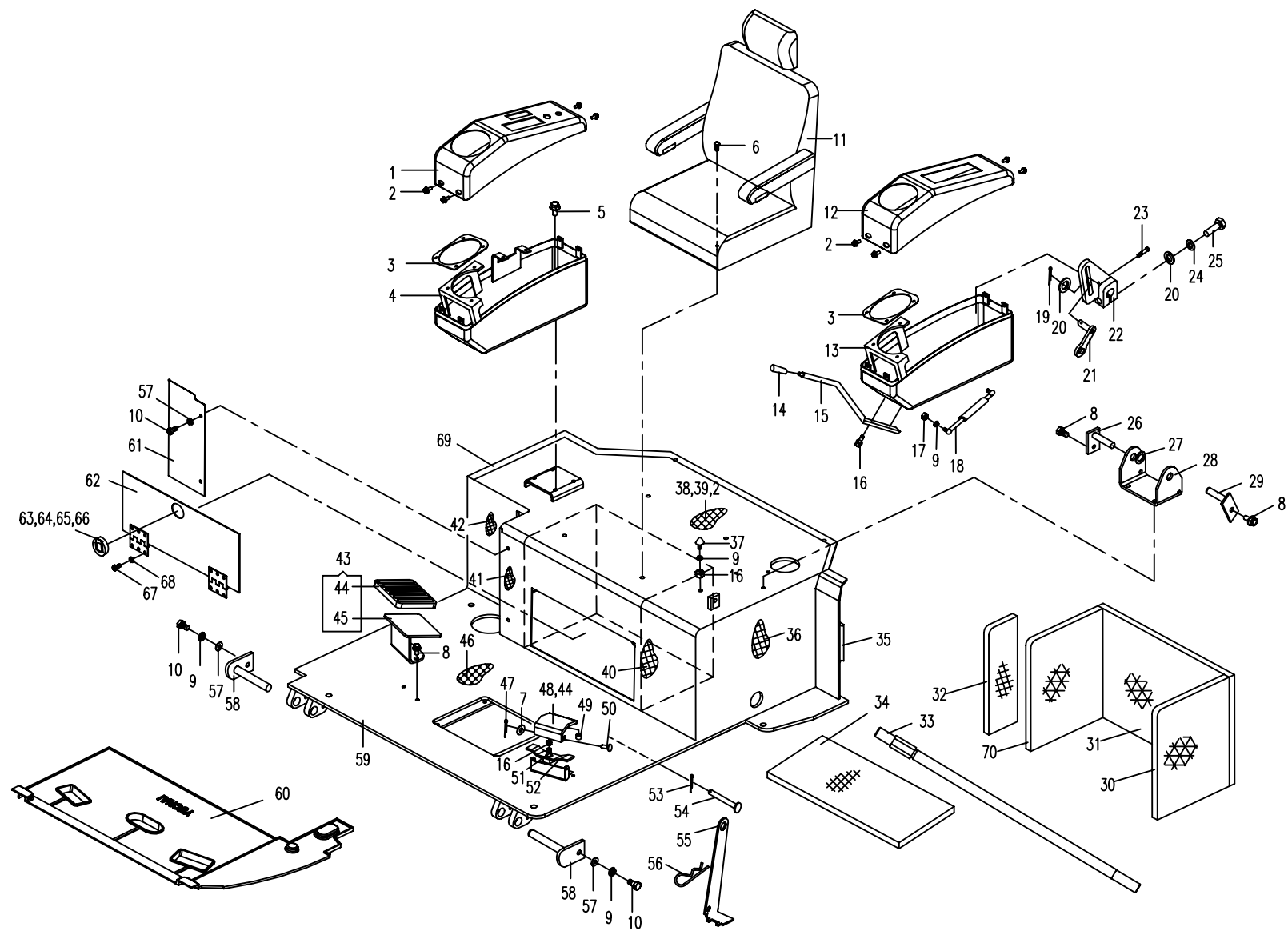
06.1.1 操纵机构(适用852A机型) CONTROL FRAMEWORK (APPLY TO 852A TYPE)

序号 No.	数量 Quantity	代号 Code	名称 Description		备注 Remark
29	1	835-0609000B	固定轴	Fix pin	
30	1	835-0600006A 852A-0615008	侧海绵 左侧海绵	Side sponge	
31	1	852A-0615005	后海绵	Rear sponge	
32	1	835-0600013A	右海绵	Right sponge	
33	1	852A-0605000	保护杆装置	Protector	
34	1	852A-0615009	底海绵	Bottom sponge	
35	1	835-0600006A	侧海绵	Side sponge	
36	1	852A-0615007	左海绵	Left sponge	
37	1	810-1500003	螺钉帽	Cap of bolt	
38	1	852A-0615006	顶海绵	Top sponge	
39	1	830P-0606001	垫板	Press plate	
40	1	852A-0615002	左前海绵	Left front sponge	
41	1	852A-0600007A	右前海绵	Right front sponge	
42	1	852A-0615004	右后海绵	Right rear sponge	
43	1	835-0614000A	脚踏板组件	Footplate assembly	
44	1	860E-0613001	橡胶踏	Rubber footplate	
45	1	835-0614010A	脚踏座	Footplate pedestal	
46	1	852A-0615001	前底海绵	Front bottom sponge	
47	2	2×12 GB/T 91	开口销	Cotter pin	Zn.D
48	1	830P-0609100	脚踏盖板	Cover plate	
49	1	830D-0900002	橡胶垫	Rubber pad	
50	1	6×16 GB/T 882	销轴	Pin shaft	
51	1	830D-0611002	螺杆	Screw	
52	1	830D-0611100	踏板	Footplate	
53	1	4×30 GB/T91	开口销	Cotter pin	Zn.D
54	1	18×60 GB/T882	销轴	Overturn pin	
55	1	852A-0600009	锁定杆	Locking lever	
56	1	801-0500039	弹性销	Spring pin	

06.1.1 操纵机构(适用852A机型) CONTROL FRAMEWORK (APPLY TO 852A TYPE)



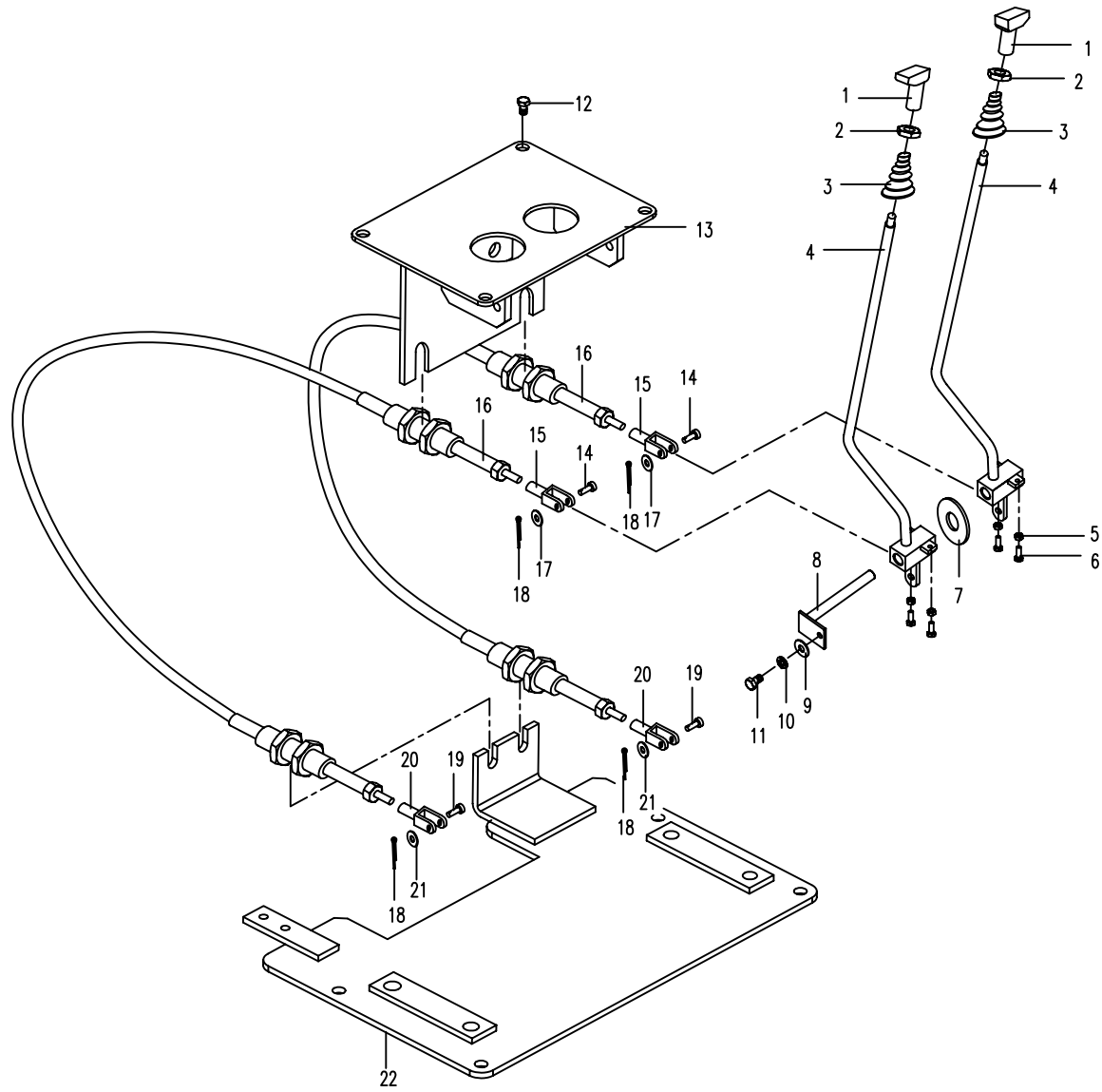
06.1.1 操纵机构(适用852A机型) CONTROL FRAMEWORK (APPLY TO 852A TYPE)



06.2.1 行走操纵(适用852A机型) HOOF FRAMEWORK (APPLY TO 852A TYPE)

序号 No.	数量 Quantity	代号 Code	名称 Description		备注 Remark
1	2	810-0620000A	手柄头	Handle boom	
2	2	M12 GB/T6172.1	六角薄螺母	Nut	8-Zn. D
3	2	818B-0620004	防尘套	Dustproof cover	
4	2	835-0620600B	操纵杆	Joy stick	
5	4	M6×25 GB/T5783	六角头螺栓	Bolt	8. 8-Zn. D
6	4	M6 GB/T6170	I型六角螺母	Nut	Zn. D
7	1	16 GB/T97.1	平垫圈	Washer	
8	1	835-0620500A	行走固定轴	Fix axis	
9	7	8 GB/T97.1	平垫圈	Washer	Zn. D
10	7	8 GB/T93	弹簧垫圈	Spring washer	Zn. D
11	7	M8×20 GB/T5783	六角头螺栓	Bolt	8. 8-Zn. D
12	4	M8×16 GB/T5789	六角法兰面螺栓	Bolt	8. 8-Zn. D
13	1	835-0620100B	盖板	Cover plate	
14	2	6×22 GB/T882	销轴	Pin shaft	Zn. D
15	2	835-0620002A	M6上连接叉	Screw fork	
16	2	835-0620200A	推拉软轴750	Soft pin 750	
17	4	6 GB/T97.1	平垫圈	Washer	Zn. D
18	4	1.2×12 GB/T91	开口销	Cotter pin	Zn. D
19	2	850-0620004	销轴	Pin	
20	2	852A-0620001A	M6连接叉	Connect fork M6	
21	2	5 GB/T97.1	平垫圈	Washer	Zn. D
22	1	852A-0620100A	多路阀板	Valve plate	

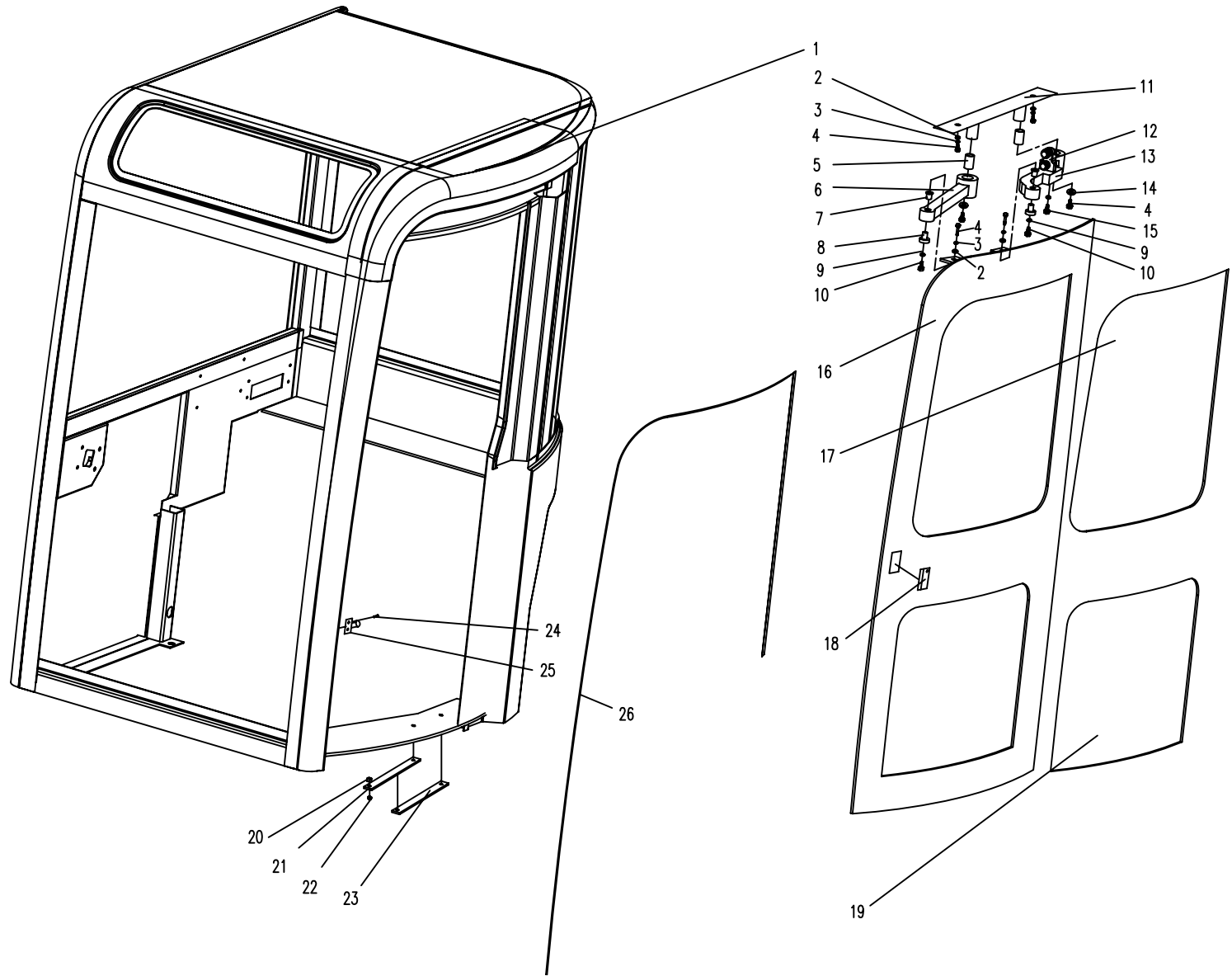
06.2.1 行走操纵(适用852A机型) HOOF FRAMEWORK (APPLY TO 852A TYPE)



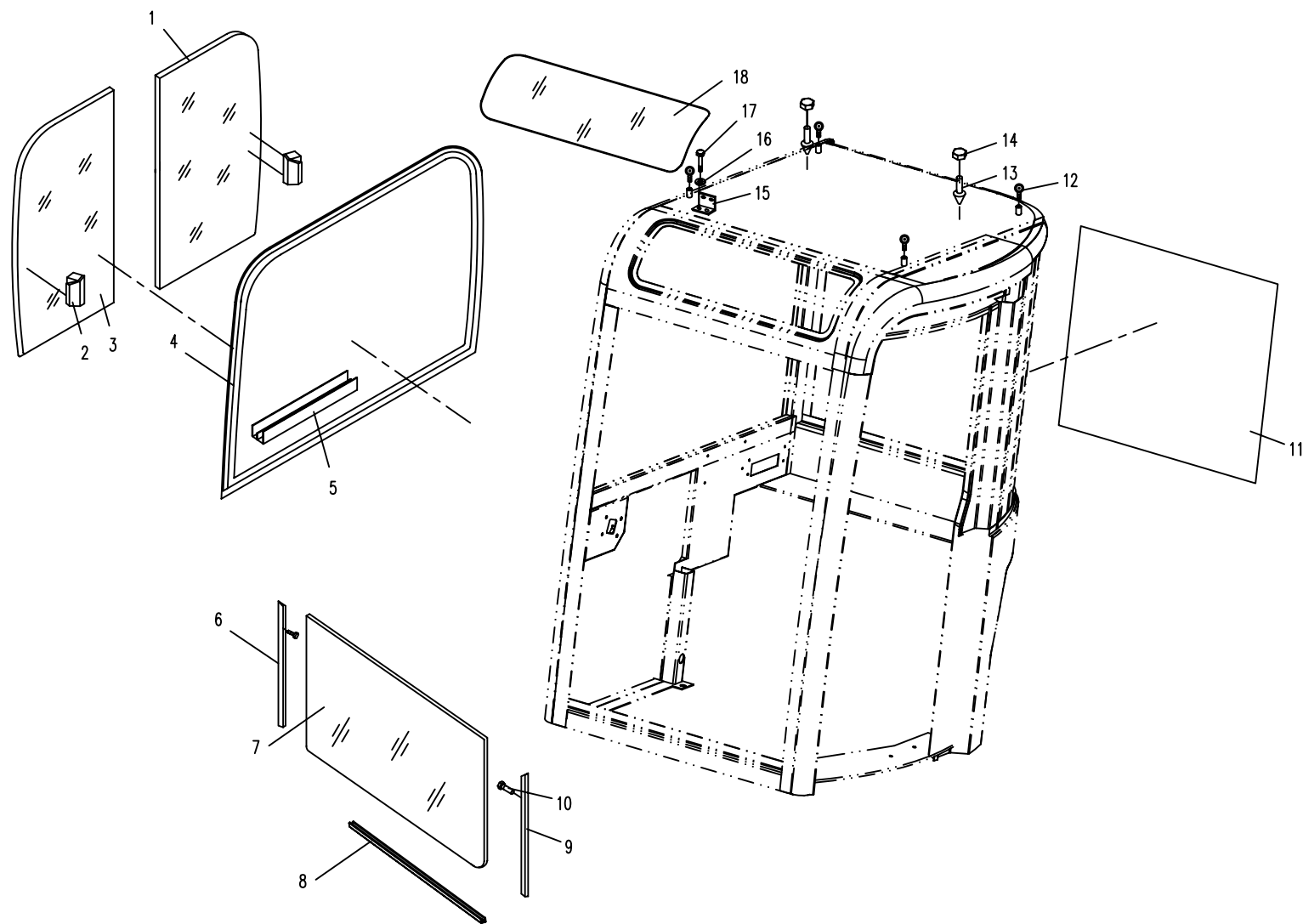
07.1.1 驾驶室组件1 (适用852A机型) CAB SUBASSEMBLY 1 (APPLY TO 852A TYPE)

序号 No.	数量 Quantity	代号 Code	名称 Description		备注 Remark
1	1	835-0701000C	驾驶室主体	Cab main body	
2	2	10 GB/T93	弹簧垫圈	Spring washer	Zn. D
3	2	10 GB/T97.1	平垫圈	Washer	Zn. D
4	2	M10X20 GB/5783	六角头螺栓	Bolt	8. 8-Zn. D
5	2	835-0700018	衬套	Bush	
6	1	835-0704000	门上前滑杆	Front-upper slippage pole	
7	2	835-0700016	轴套	Shaft cover	
8	2	835-0700015	固定轴	Fix shaft	
9	4	8 GB/T93	弹簧垫圈	Spring washer	Zn. D
10	2	M8x16 GB/5783	六角头螺栓	Bolt	8. 8-Zn. D
11	1	835-0705000	门支座	Bracket	
12	1	835-0713000	滑轮组件	Pulley assembly	
13	1	835-0706000	门上后滑杆	Rear-upper slippage pole	
14	2	835-0700017	圆垫	Spacer	
15	2	M8X40 GB/T5783	六角头螺栓	Bolt	8. 8-Zn. D
16	1	835-0702100	门主体	Door frame assembly	
17	1	835-0702001	门玻璃 I	Glass of door I	
18	1	835-0702200	门锁组件	Lock of door assembly	
19	1	835-0702002	门玻璃 II	Glass of door II	
20	2	835-0700013	定位销	Orientation pin	
21	1	835-0700012	门下前滑杆	Front-nether slippage pole	
22	2	M8 GB/T6172.1	六角薄螺母	Nut	8-Zn. D
23	1	835-0700011	门下后滑杆	Rear-nether slippage pole	
24	2	M8X16 GB/T68	开槽沉头螺钉	Bolt	8. 8-达克罗
25	1	835-0703000	门锁钩	Door Lock Hook	
26	3. 5m	860-0700043	门密封胶条	Rubber seal strip	

07.1.1 驾驶室组件1 (适用852A机型) CAB SUBASSEMBLY 1 (APPLY TO 852A TYPE)



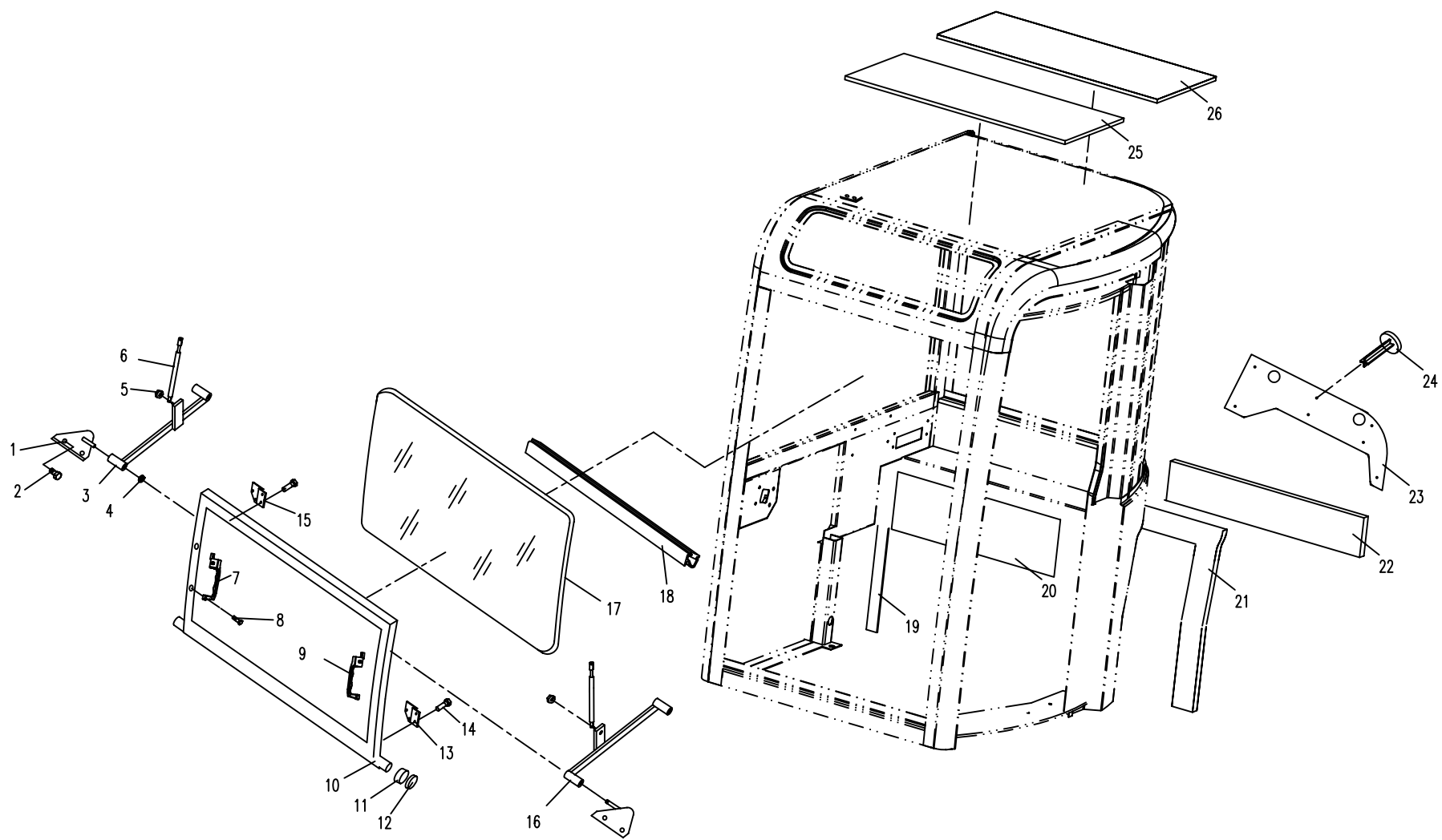
07.2.1 驾驶室组件2 (适用852A机型) CAB SUBASSEMBLY 2 (APPLY TO 852A TYPE)



07.3.1 驾驶室组件3 (适用852A机型) CAB SUBASSEMBLY 3 (APPLY TO 852A TYPE)

序号 No.	数量 Quantity	代号 Code	名称 Description		备注 Remark
1	2	835-0707020	摆杆支架	Bracker	
2	4	M8×16 GB/T5789	六角法兰面螺栓	Bolt	8.8-达克罗
3	1	835-0712000	翻转窗右摆杆	Left swing pole	
4	2	12 GB/T894.1	挡圈	Closing ring	
5	2	M8 GB/T889.1	嵌件六角锁紧螺母	Locknut	8-Zn. D
6	2	835-0700006	气弹簧	Gas spring	
7	1	830D-0700042	右扶手锁	Right lock	
8	4	M6X10 GB/T70.1	内六角圆柱头螺钉	Bolt	8.8-达克罗
9	1	830D-0700043	左扶手锁	Left lock	
10	1	835-0707010	翻转窗框	Overturn window frame	
11	2	835-0707002	滑轮	Pulley	
12	2	10 GB/T894.1	轴用弹性挡圈	Closing ring	
13	1	810L-0702200	左导板	Left lead plate	
14	4	M8X12 GB/T68	开槽沉头螺钉	Bolt	8.8-Zn. D
15	1	810L-0702300	右导板	Right lead plate	
16	1	835-0709000	翻转窗左摆杆	Right swing pole	
17	1	835-0707001	翻转窗玻璃	Glass	
18	1	830D-0704003	翻转窗下胶条	Rubber strip	
19	1	835-0700022	密封条II	Rubber seal strip II	
20	1	835-0700023	密封条III	Rubber seal strip III	
21	1	835-0700021	密封条I	Rubber seal strip I	
22	1	835-0700035	隔热板	Heat insulating plate	
23	1	835-0700032	隔热板	Heat insulating plate	
24	17	830D-101001	塑料卡钉	Plastic attachment clip	
25	1	835-0700009	顶饰海绵II	Sponge I	
26	1	835-0700008	顶饰海绵I	Sponge II	

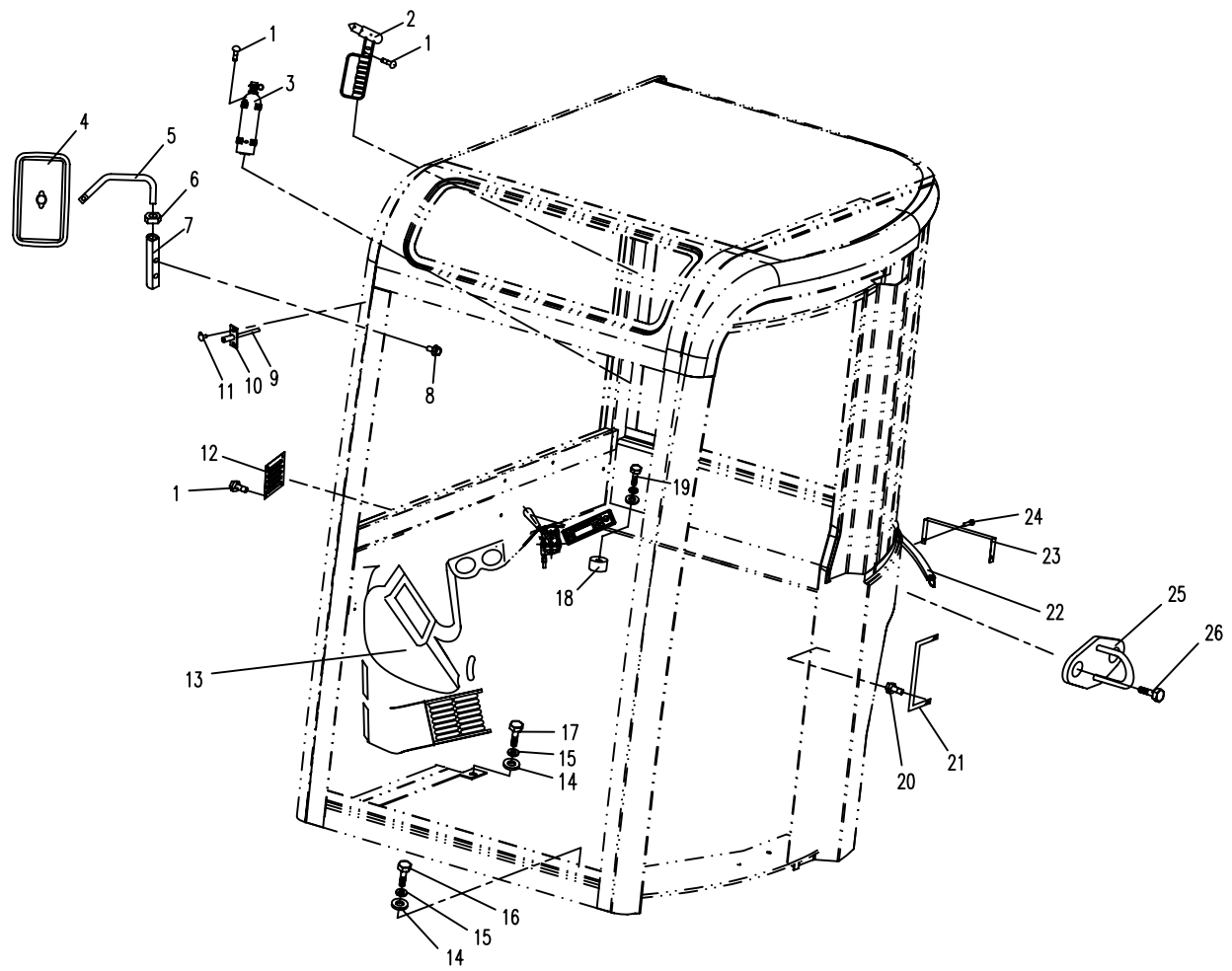
07.3.1 驾驶室组件3 (适用852A机型) CAB SUBASSEMBLY 3 (APPLY TO 852A TYPE)



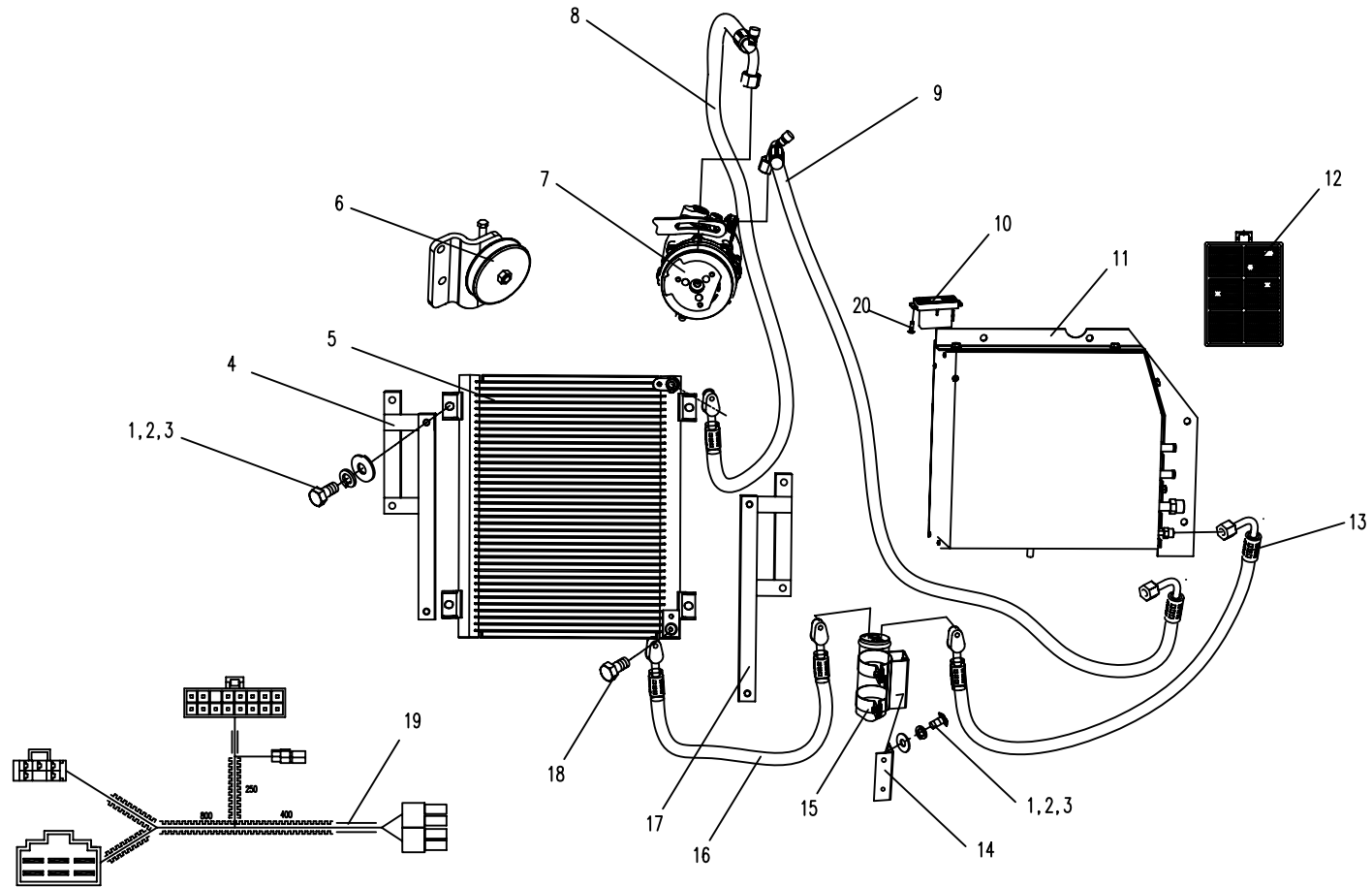
07.4.1 驾驶室组件4 (适用852A机型) CAB SUBASSEMBLY 4 (APPLY TO 852A TYPE)

序号 No.	数量 Quantity	代号 Code	名称 Description		备注 Remark
1	8	M6×20 GB/T5789	六角法兰面螺栓	Bolt	8.8-达克罗
2	1	801J-0702000	逃生锤	Lifesaving hammer	
3	1	830D-0713000	灭火器	Fire extinguisher	
4	2	830E-0700003	后视镜	Rearview mirror	
5	1	830E-0700013	后视镜右支杆	Right bracket	
6	2	830E-0700012	锁紧螺母	Blocking nut	
7	2	830E-0700014	固定杆	Fixing Pole	
8	12	M6×16 GB/T5789	六角法兰面螺栓	Bolt	8.8-达克罗
9	1	860E-0700025	喷水壶水管	Blow can hose	
10	1	860E-0700021	喷水嘴	Spout	
11	6	ST4.8×22 GB/T845	十字槽盘头螺钉	Bolt	8.8-达克罗
12	1	835-0700025	新风窗口	Output wind port	
13	1	835-0715000	内饰总成	Inside decoration assembly	
14	6	14 GB/T97.1	平垫圈	Washer	
15	6	14 GB/T93	弹簧垫圈	Spring washer	
16	2	M14×55 GB/T5783	六角头螺栓	Bolt	8.8-达克罗
17	2	M14×20 GB/T5783	六角头螺栓	Bolt	8.8-达克罗
18	2	835-0700026	减震垫	Shock absorber	
19	2	M14X30 GB/T5783	六角头螺栓	Bolt	8.8-达克罗
20	2	M8×20 GB/T5789	螺栓	Bolt	
21	1	835-0700019	内扶手	Handrail	
22	1	830D-0700028A	前密封胶条	Front rubber seal strip	
23	1	835-0700004	翻转扶手	Handrail	
24	2	M10×20 GB/T5789	六角法兰面螺栓	Bolt	8.8-达克罗
25	1	835-0716000	碰锁钩	Latchlock Hook	
26	2	M8×16 GB/T2673	内六角花形沉头螺钉	Bolt	8.8-达克罗

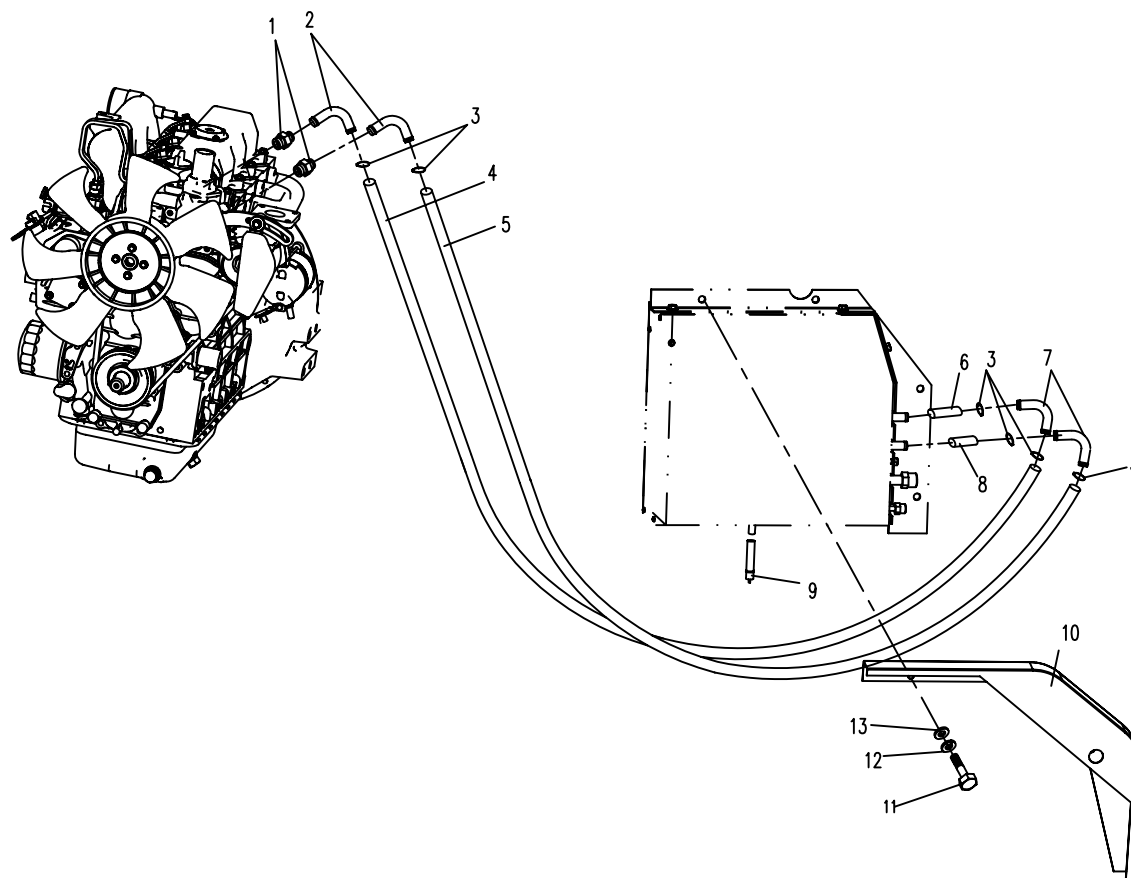
07.4.1 驾驶室组件4 (适用852A机型) CAB SUBASSEMBLY 4 (APPLY TO 852A TYPE)



08.1.1 空调系统1 (适用852A机型) AIR-CONDITION SYSTEM 1 (APPLY TO 852A TYPE)



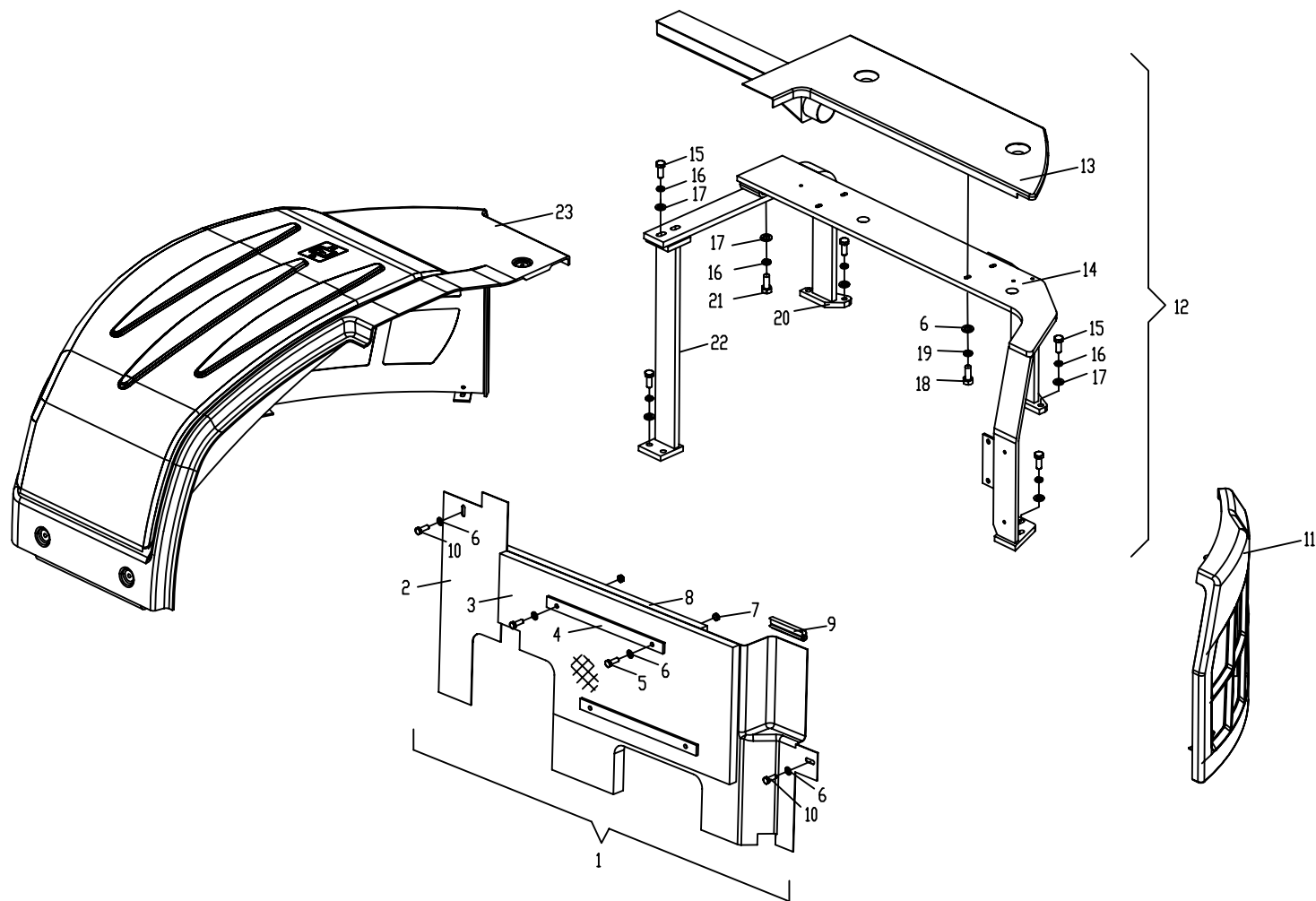
08.2.1 空调系统2 (适用852A机型) AIR-CONDITION SYSTEM 2 (APPLY TO 852A TYPE)



09.1.1 罩框组件（适用852A机型）COVER FRAME MODULE (APPLY TO 852A TYPE)

序号 No.	数量 Quantity	代号 Code	名称 Description		备注 Remark
1	1	852A-0940000	隔板总成	Clapboard assembly	
2	1	852A-0940002	隔板	Clapboard	
3	1	852A-0940003	海绵板 II	Adiabatic sponge II	
4	1	850-0904004	长压板	Long pressure plate	
5	4	M8×45 GB/T5782	六角头螺栓	Bolt	8.8-Zn.D
6	8	8 GB/T97.1	平垫圈	Washer	Zn.D
7	4	M8 GB/T6170	1型六角螺母	Nut	
8	1	852A-0940001	海绵板 I	Adiabatic sponge I	
9	1.13m	860-1000016	密封条	Sealing strip	
10	2	M8×20 GB/T5782	六角头螺栓	Bolt	8.8-Zn.D
11	1	852A-0930000	左窗总成	Left window assembly	展开见09.3.1
12	1	852A-0920000	框架总成	Frame assembly	
13	1	852A-0924000	中盖板	Middle cover	
14	1	852A-0923000	横梁组件	Beam assembly	
15	10	M12×40 GB/T5783	六角头螺栓	Bolt	8.8-Zn.D
16	12	12 GB/T93	弹簧垫圈	Spring washer	Zn.D
17	12	12 GB/T97.1	平垫圈	Washer	Zn.D
18	4	M8×25 GB/T5783	六角头螺栓	Bolt	8.8-Zn.D
19	4	8 GB/T93	弹簧垫圈	Spring washer	Zn.D
20	1	852A-0922000	右支架	Right bracket	
21	2	M12×45 GB/T5783	六角头螺栓	Bolt	8.8-Zn.D
22	1	852A-0921000	右立柱	Right post	
23	1	852A-0910000	油箱罩总成	Tank cover assembly	展开见09.2.1

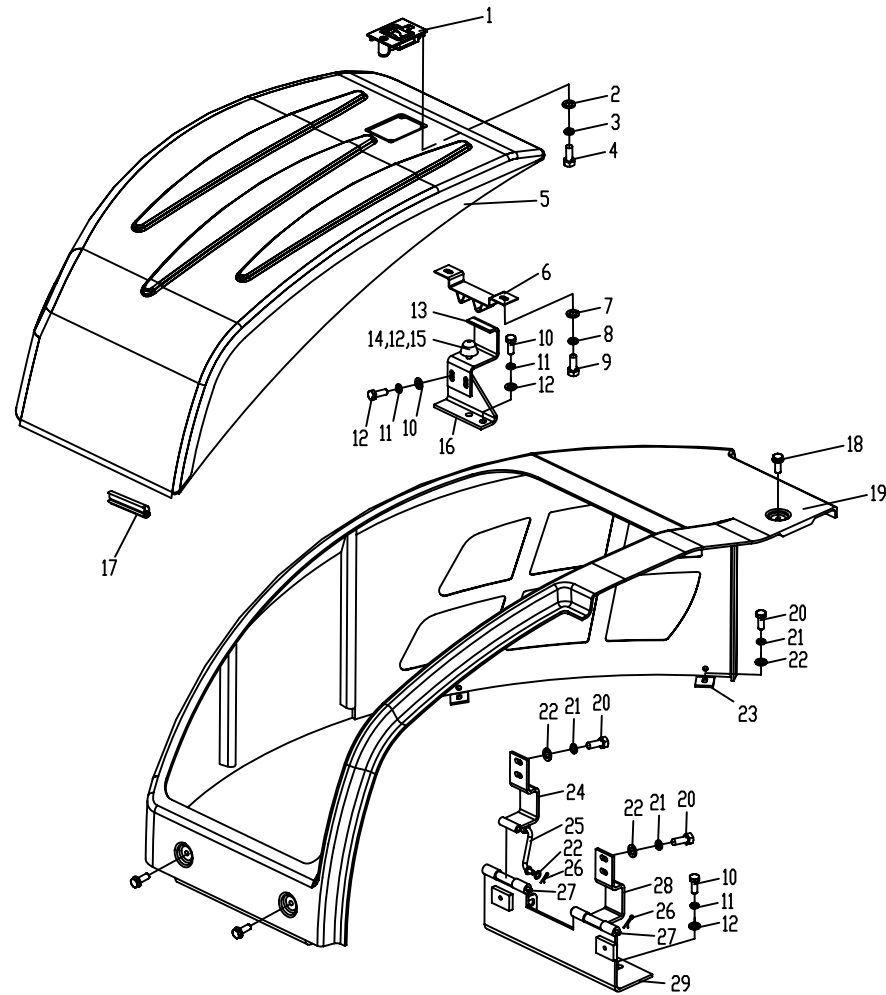
09.1.1 罩框组件(适用852A机型) COVER FRAME MODULE (APPLY TO 852A TYPE)



09.2.1 油箱罩总成（适用852A机型）TANK COVER ASSEMBLY (APPLY TO 852A TYPE)

序号 No.	数量 Quantity	代号 Code	名称 Description		备注 Remark
1	1	830D-1312003	锁	Lock	
2	4	5 GB/T97.1	平垫圈	Washer	Zn.D
3	4	5 GB/T93	弹簧垫圈	Spring washer	Zn.D
4	4	M5×12 GB/T5783	六角头螺栓	Bolt	8.8-Zn.D
5	4	852A-0912000	油箱罩盖	Tank cover	
6	1	852A-0916000	限位座	Limit seat	
7	2	6 GB/T97.1	平垫圈	Washer	Zn.D
8	2	6 GB/T93	弹簧垫圈	Spring washer	Zn.D
9	2	M6×12 GB/T5783	六角头螺栓	Bolt	8.8-Zn.D
10	5	M10×25 GB/T5783	六角头螺栓	Bolt	8.8-Zn.D
11	5	10 GB/T93	弹簧垫圈	Spring washer	Zn.D
12	9	10 GB/T97.1	平垫圈	Washer	Zn.D
13	1	852A-0910002	锁扣	Snap close	
14	1	801-0704000	橡胶座	Rubber seat	
15	1	M10 GB/T6170	1型六角螺母	Nut	8-Zn.D
16	1	852A-0910001	支架	Bracket	
17	1	860-1000015B	密封胶条	Joint strip	
18	5	M8×20 GB/T5789	六角法兰面螺栓	Nut	8.8-达克罗
19	1	852A-0911000	油箱罩体	Tank cover body	
20	8	M8×20 GB/T 5783	六角头螺栓	Bolt	8.8-Zn.D
21	8	8 GB/T93	弹簧垫圈	Spring washer	Zn.D
22	10	8 GB/T97.1	平垫圈	Washer	Zn.D
23	2	835-0916000	小支架	Little bracket	
24	1	852A-0915000	右铰链	Right hinge	
25	1	835-0901500	支撑	Support	
26	4	2.5x20 GB/T91	开口销	Cotter pin	Zn.D
27	2	860-1000006A	销轴	Pin shaft	
28	1	852A-0914000	左铰链	Left hinge	
29	1	852A-0913000	铰链座	Hinge seat	

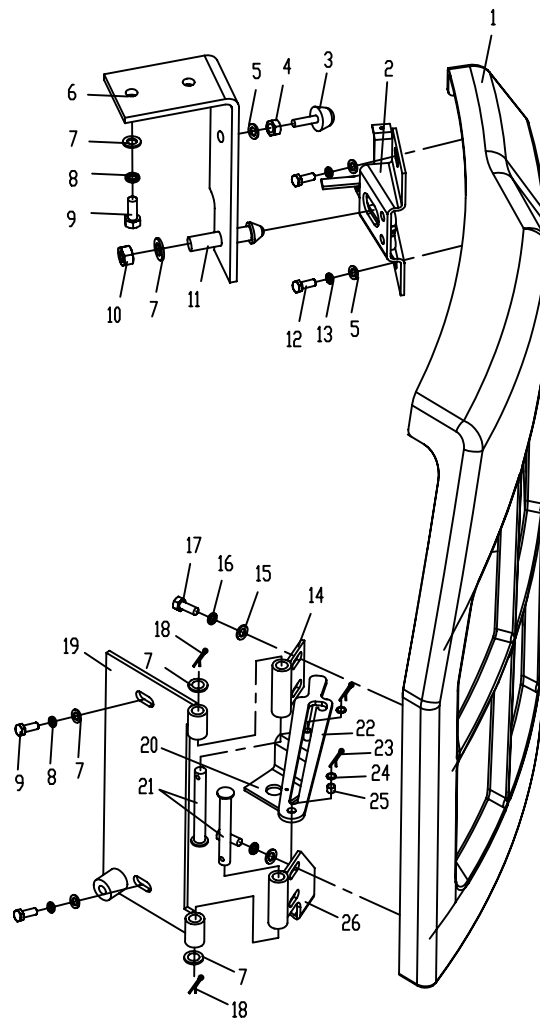
09.2.1 油箱罩总成(适用852A机型) TANK COVER ASSEMBLY (APPLY TO 852A TYPE)



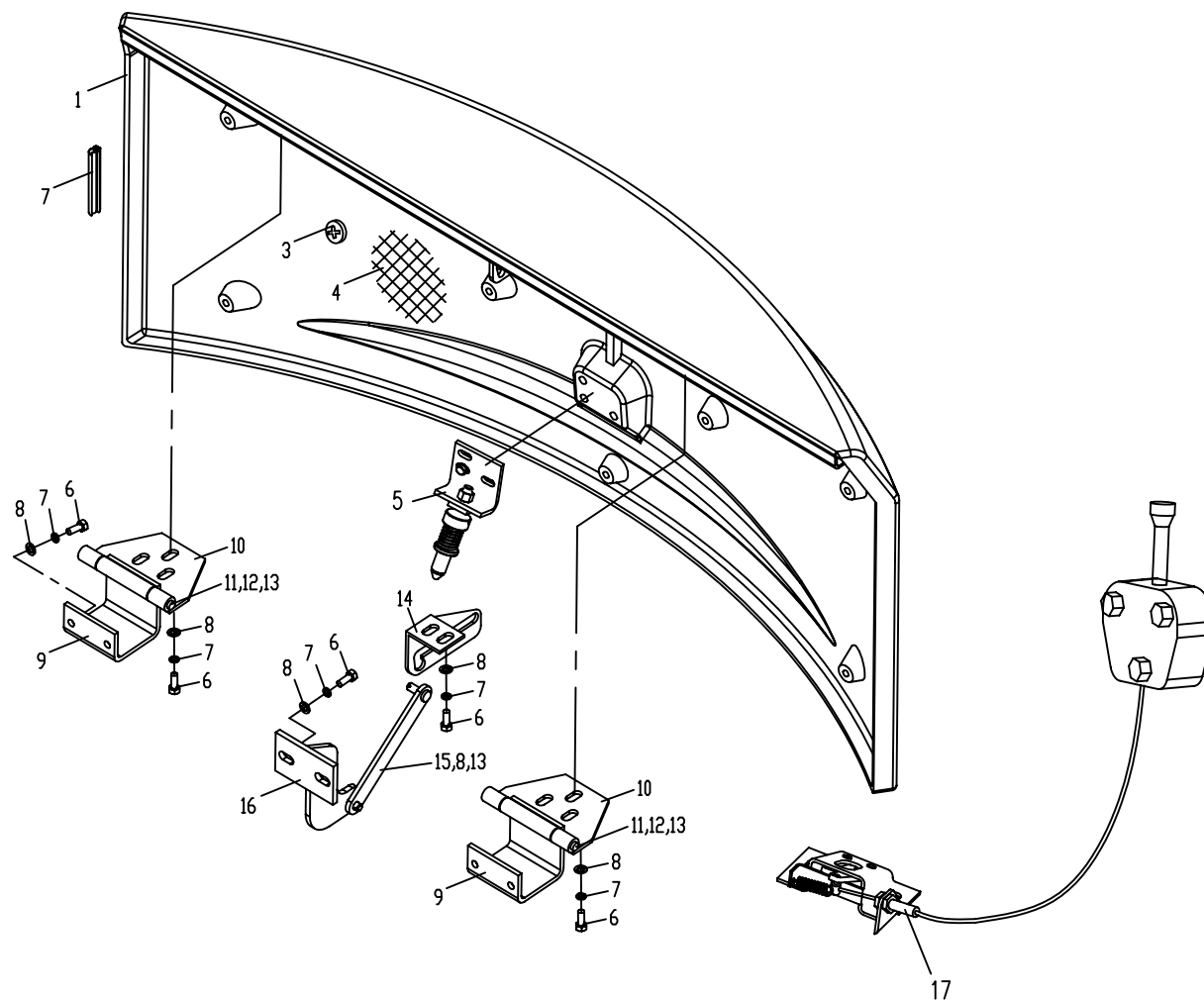
09.3.1 左窗总成（适用852A机型） LEFT WINDOW ASSEMBLY (APPLY TO 852A TYPE)

序号 No.	数量 Quantity	代号 Code	名称 Description		备注 Remark
1	1	852A-0931000	左窗	Left window	
2	1	852A-0932000	侧窗锁	Side-window lock	
3	1	810-1500003	螺钉帽	Cap of screw	
4	1	M8 GB/T6170	1型六角螺母	Nut	8-Zn.D
5	5	8 GB/T97.1	平垫圈	Washer	Zn.D
6	1	852A-0930001	支架	Bracket	
7	8	10 GB/T97.1	平垫圈	Washer	Zn.D
8	2	10 GB/T93	弹簧垫圈	Spring washer	Zn.D
9	2	M10×25 GB/T5783	六角头螺栓	Bolt	8.8-Zn.D
10	2	M10 GB/T6170	1型六角螺母	Nut	8-Zn.D
11	1	852A-0930002	锁销	Lockpin	
12	4	M8×16 GB/T 5783	六角头螺栓	Bolt	8.8-Zn.D
13	4	8 GB/T93	弹簧垫圈	Spring washer	Zn.D
14	1	852A-0935000	铰链	Hinge	
15	4	6 GB/T97.1	平垫圈	Washer	Zn.D
16	4	6 GB/T93	弹簧垫圈	Spring washer	Zn.D
17	4	M6×12 GB/T5783	六角头螺栓	Bolt	8.8-Zn.D
18	2	3.2×16 GB/T 91	开口销	Cotter pin	Zn.D
19	1	852A-0934000	铰链座	Hinge seat	
20	1	852A-0936000	支架	Bracket	
21	2	10×85 GB/T882	销轴	Pin shaft	Zn.D
22		835-1000004A	支撑	Support	
23	2	2×16 GB/T91	开口销	Cotter pin	Zn.D
24	4	6 GB/T96	大垫圈	Bigger washer	Zn.D
25	1	830D-1015001A	扭簧	Torsional spring	
26	1	852A-0933000	下铰链	Below hinge	

09.3.1 左窗总成(适用852A机型) LEFT WINDOW ASSEMBLY (APPLY TO 852A TYPE)



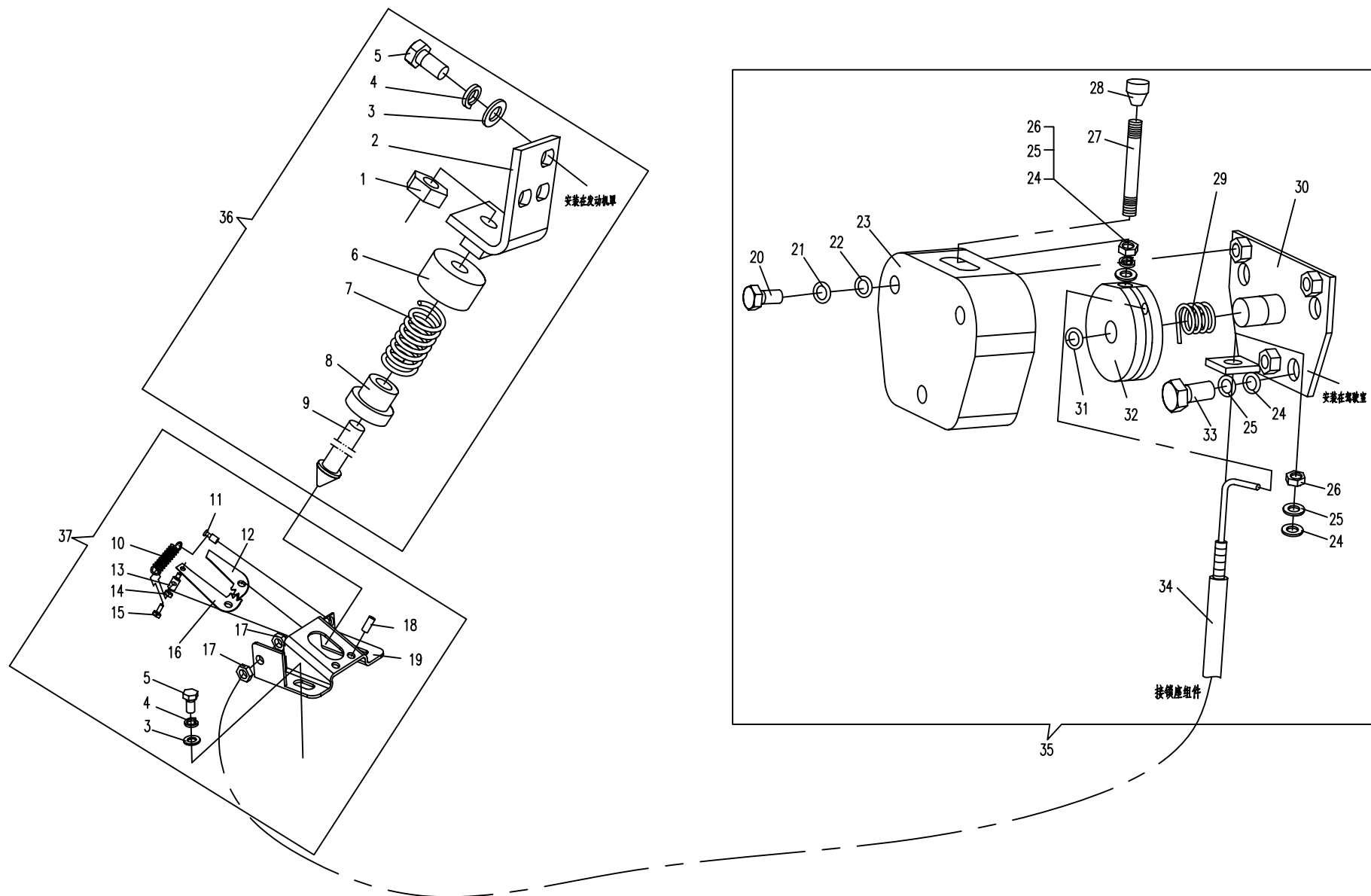
10.1.1 发动机罩(适用852A机型) ENGINE HOOD (APPLY TO 852A TYPE)



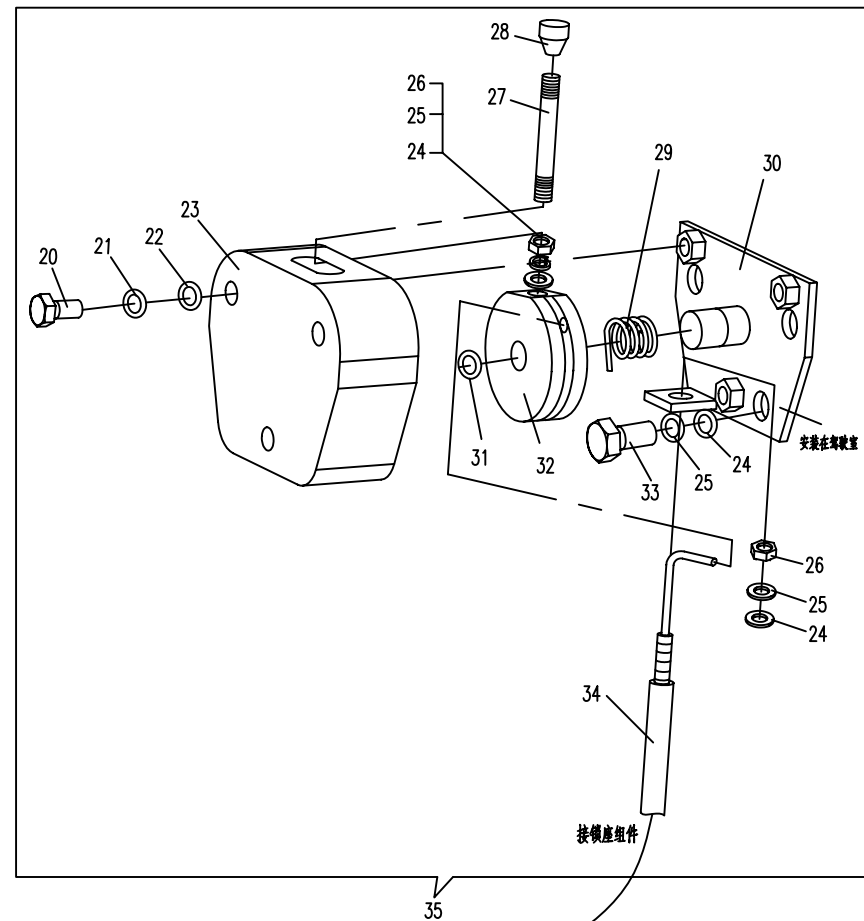
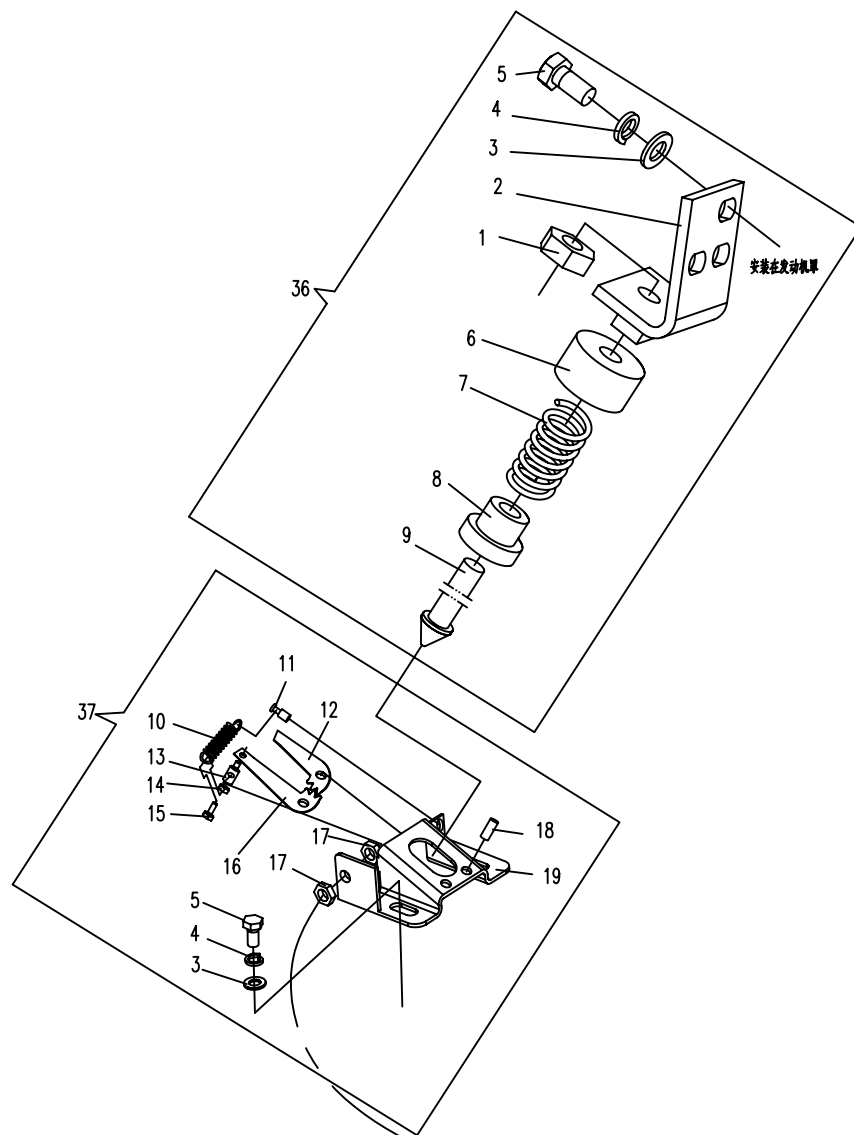
10.2.1 发动机罩锁装置（适用于852A 机型）ENGINE HOOD LOCK EQUIPMENT (APPLY TO 852A TYPE)

序号 No.	数量 Quantity	代号 Code	名称 Description		备注 Remark
1	1	M12 GB/T6170	1型六角螺母	Nut	8-Zn. D
2	1	830D-1014200	锁销座	Lock pin pedestal	
3	5	10 GB/T97. 1	平垫圈	Washer	Zn. D
4	5	10 GB/T93	弹簧垫圈	Spring washer	Zn. D
5	5	M10X20 GB/T5783	六角头螺栓	Bolt	8. 8-Zn. D
6	1	830D-1014003	螺母	Nut	
7	1	830D-1014004	弹簧	Spring	
8	1	830D-1014005	弹簧座	Spring pedestal	
9	1	830D-1014002	锁销	Lockpin	
10	1	830D-1014001	拉簧	Tension spring	
11	1	830D-1014103	销轴	Shaft pin	
12	1	830D-1014104	右卡板	Right check plate	
13	1	830D-1014101	软轴固定销	Immoble pin	
14	1	M5 GB/T6170	1型六角螺母	Nut	8-Zn. D
15	1	M5X16 GB/T5783	六角头螺栓	Bolt	8. 8-Zn. D
16	1	830D-1014105	左卡板	Left check plate	
17	2	M10X1 GB/T 6172. 1	六角薄螺母	Nut	8-Zn. D
18	2	830D-1014102	转轴	Rotational pin	
19	1	830D-1014110	座	Pedestal	
20	3	M6X30 GB/T5783	六角头螺栓	Bolt	8. 8-达克罗
21	3	6 GB/T93	弹簧垫圈	Spring washer	达克罗
22	3	6 GB/T 97. 1	平垫圈	Washer	达克罗
23	3	830D-1015004	盖	Cover	
24	5	8 GB/T97. 1	平垫圈	Washer	Zn. D
25	5	8 GB/T93	弹簧垫圈	Spring washer	Zn. D
26	2	M8 GB/T6170	1型六角螺母	Nut	8-Zn. D
27	1	830D-1015003	手柄	Handle	
28	1	801-1206200	手柄头	Handle ball	

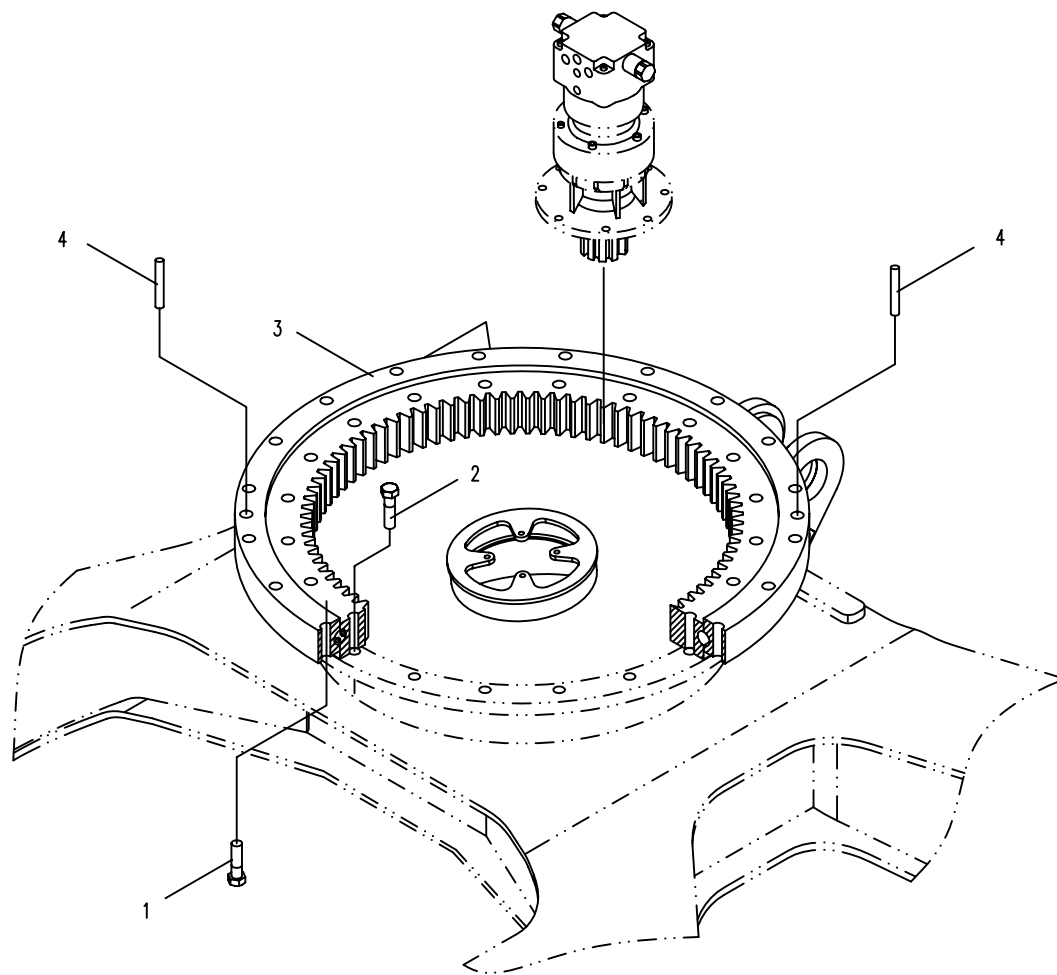
10.2.1 发动机罩锁装置(适用于852A 机型) ENGINE HOOD LOCK EQUIPMENT (APPLY TO 852A TYPE)



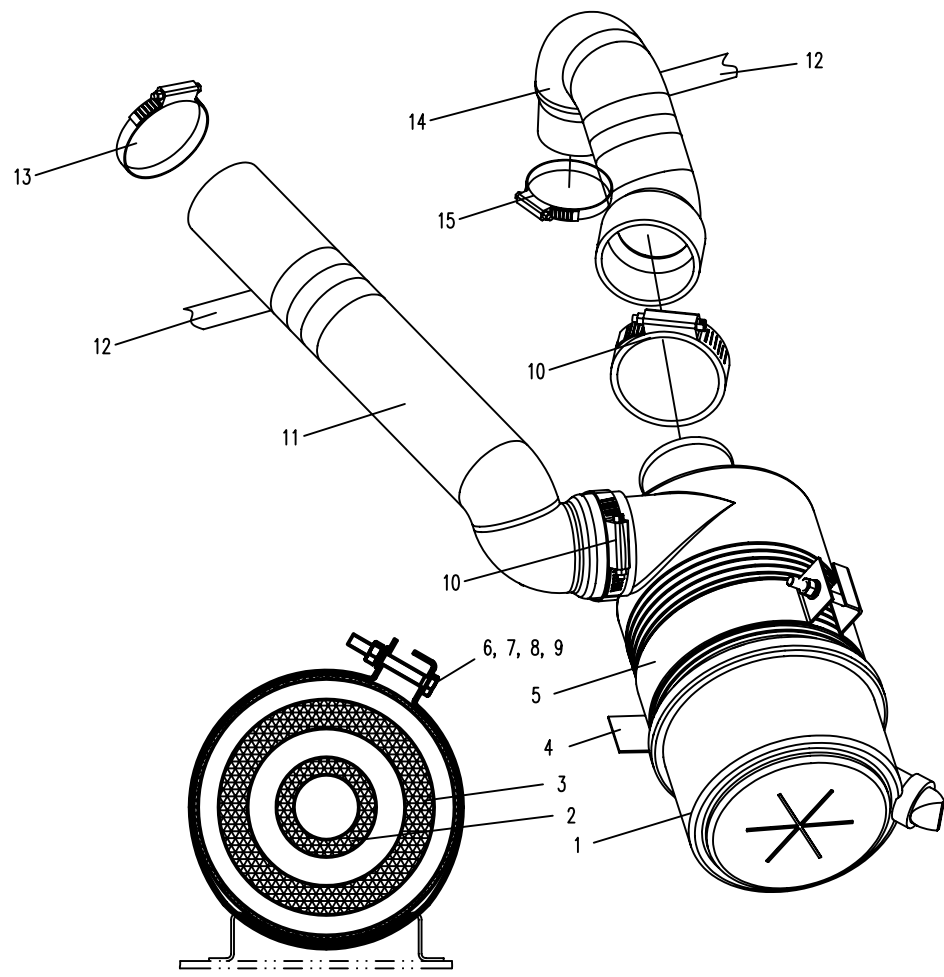
10.2.1 发动机罩锁装置(适用于852A 机型) ENGINE HOOD LOCK EQUIPMENT (APPLY TO 852A TYPE)



11.1.1 回转支承(适用852A机型) SLEWING SUPPORT (APPLY TO 852A TYPE)



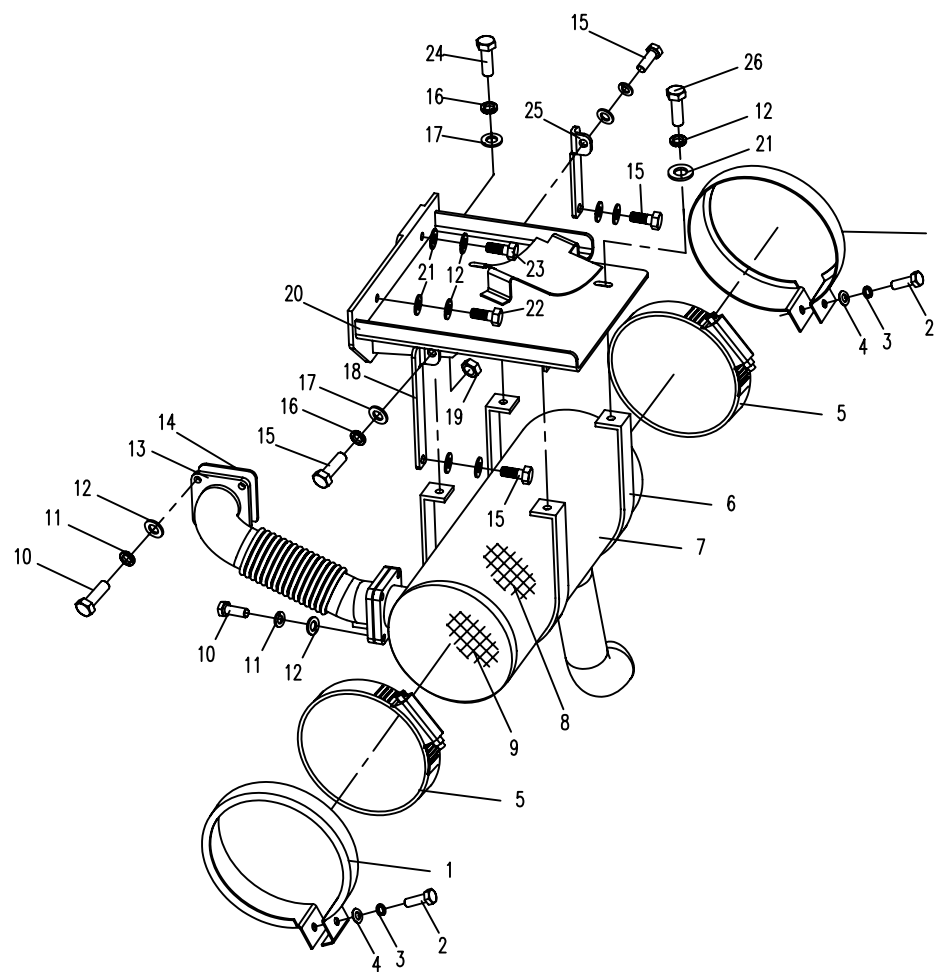
12.1.1 进气系统(适用852A机型) AIR INLET SYSTEM (APPLY TO 852A TYPE)



12.2.1 排气系统（适用852A机型） EXHAUST SYSTEM (APPLY TO 852A TYPE)

序号 No.	数量 Quantity	代号 Code	名称 Description		备注 Remark
1	2	852A-1202400	侧固定箍		
2	2	M6×30 GB/T5783	六角头螺栓	Bolt	8.8-Zn.D
3	2	6 GB/T93	弹簧垫圈	Spring washer	Zn.D
4	2	6 GB/T97.1	平垫圈	Washer	Zn.D
5	2	d200 JB/T8870	喉箍	Hoop	
6	2	852A-1202500	固定箍	Fixing Hoop	
7	1	852A-1202100	消声器	Muffler	
8	1	852A-1202003	消声器包裹材料	Lagging for muffler	
9	2	852A-1202006	侧面隔热层	Side lagging for muffler	
10	8	M8×25 GB/T5783	六角头螺栓	Bolt	8.8-Zn.D
11	16	8 GB/T93	弹簧垫圈	Spring Washer	Zn.D
12	8	8 GB/T97.1	平垫圈	Washer	Zn.D
13	1	852A-1202300A	波纹管	Corrugated Pipe	
14	2	853D-1209003	排气口垫片	Exhaust Spacer	
15	4	M10×25 GB/T5783	六角头螺栓	Bolt	8.8-Zn.D
16	6	10 GB/T93	弹簧垫圈	Spring Washer	Zn.D
17	6	10 GB/T97.1	平垫圈	Washer	Zn.D
18	1	852A-1202005	支撑板 I	Support Plate I	
19	2	M10 GB/T6170	I型六角螺母	Nut	8-Zn.D
20	1	852A-1202200B	消声器支架	Muffler Bracket	
21	8	8 GB/T96.1	大垫圈	Bigger Washer	Zn.D
22	2	M8×30 GB/T5783	六角头螺栓	Bolt	10.9-达克罗
23	2	M8×25 GB/T5783	六角头螺栓	Bolt	10.9-达克罗
24	2	M10×25 GB/T5783	六角头螺栓	Bolt	10.9-达克罗
25	1	852A-1202004	支撑板	Support Plate	
26	4	M8×35 GB/T5783	六角头螺栓	Bolt	8.8-Zn.D

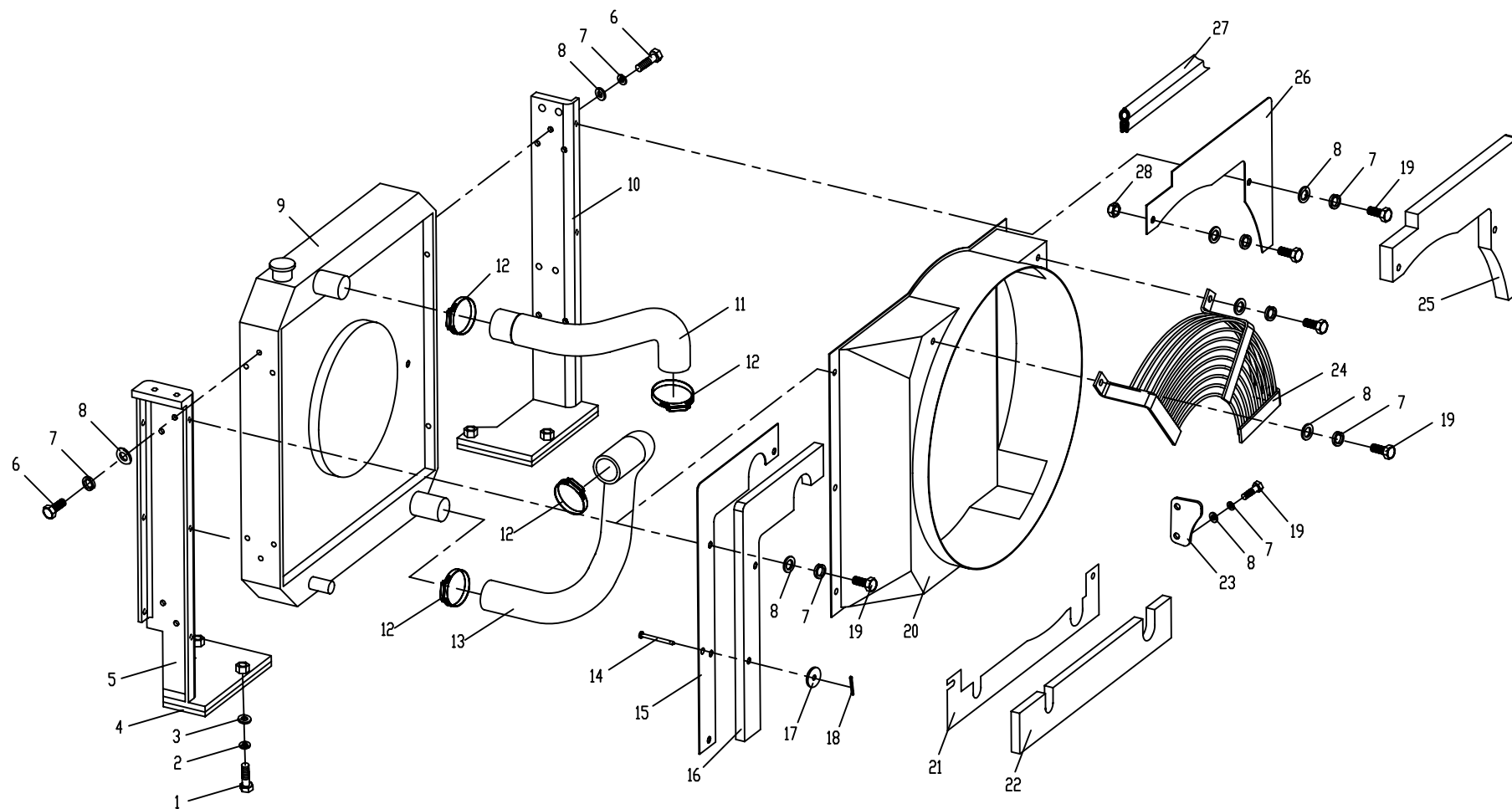
12.2.1 排气系统(适用852A机型) EXHAUST SYSTEM (APPLY TO 852A TYPE)



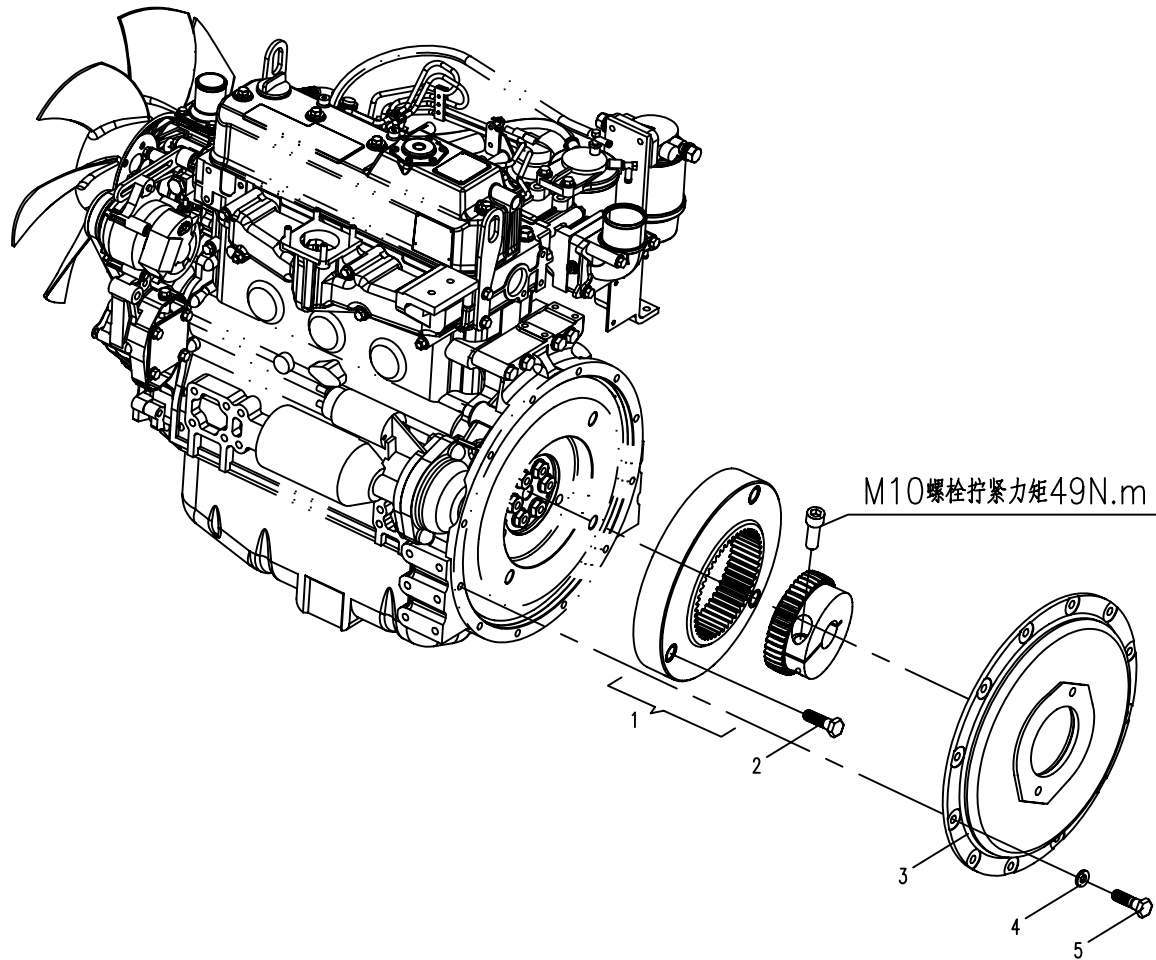
12.3.1 冷却系统（适用852A机型） COOLING SYSTEM (APPLY TO 852A TYPE)

序号 No.	数量 Quantity	代号 Code	名称 Description		备注 Remark
1	4	M12×50 GB/T5783	六角头螺栓	Bolt	8.8-Zn.D
2	4	12 GB/T93	弹簧垫圈	Spring washer	Zn.D
3	4	12 GB/T97.1	垫圈	Washer	Zn.D
4	2	852A-1203003	胶垫	Rubber spacer	
5		852A-1203300	水箱右支架	Right Bracket	
6	8	M8×25 GB/T5783	六角头螺栓	Bolt	8.8-Zn.D
7	19	8 GB/T93	弹簧垫圈	Washer	Zn.D
8	19	8 GB/T97.1	平垫圈	Washer	Zn.D
9	1	852A-1203100	散热器	Radiator	
10	1	852A-1203200	水箱左支架	Left Bracket	
11	1	852A-1203001	上水管	Upper water pipe	
12	4	d50 Q672	双钢丝式环箍	Hoop	
13	1	852A-1203002A	下水管	Lower water pipe	
14	8	4×45 GB/T882	销	Pin	
15	1	852A-1203006	右隔热板	Right heat-insulation plate	
16	1	852A-1203007	右隔热垫	Right heat-insulation spacer	
17	8	830-1201013	垫片	Spacer	
18	9	1.6×16 GB/T91	开口销	Cotter pin	Zn.D
19	11	M8×16 GB/T5783	六角头螺栓	Bolt	8.8-Zn.D
20	1	852A-1203400	导风罩	Wind Scoper	
21	1	852A-1203004	隔热板	Heat-insulation plate	
22	1	852A-1203005	隔热垫	Heat-insulation spacer	
23	1	852A-1203011	保护板	Fender	
24	1	852A-1203500A	护网	Fan fender	
25	1	852A-1203009	左隔热垫	Left heat-insulation spacer	
26	1	852A-1203008	左隔热板	Right heat-insulation plate	
27	1	810S-1203005	密封条	Sealing Strip	
28	1	M8 GB/T6170	1型六角螺母	Nut	8-Zn.D

12.3.1 冷却系统(适用852A机型) COOLING SYSTEM (APPLY TO 852A TYPE)



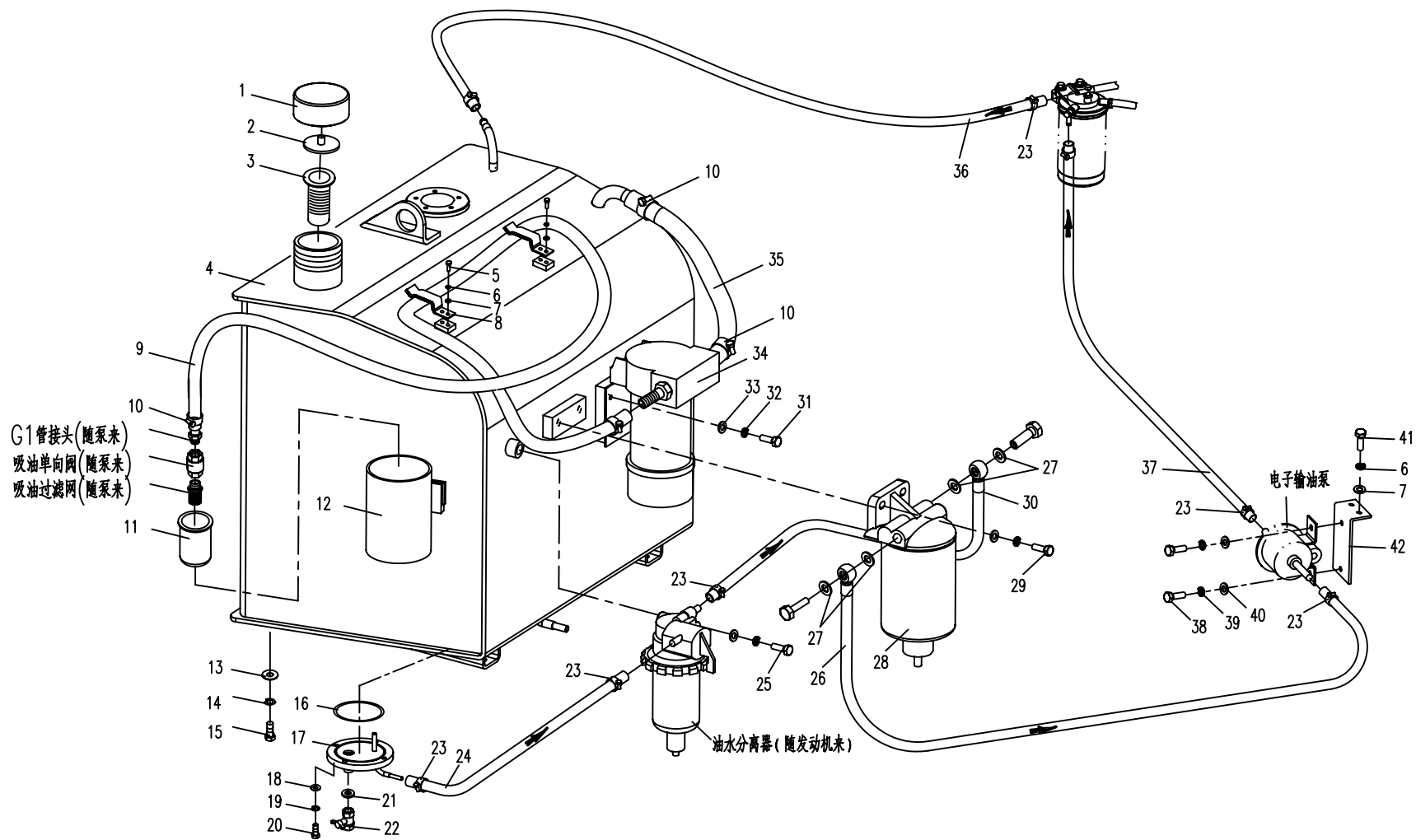
12.4.1 动力输出系统(适用852A机型) POWER OUTLET SYSTEM (APPLY TO 852A TYPE)



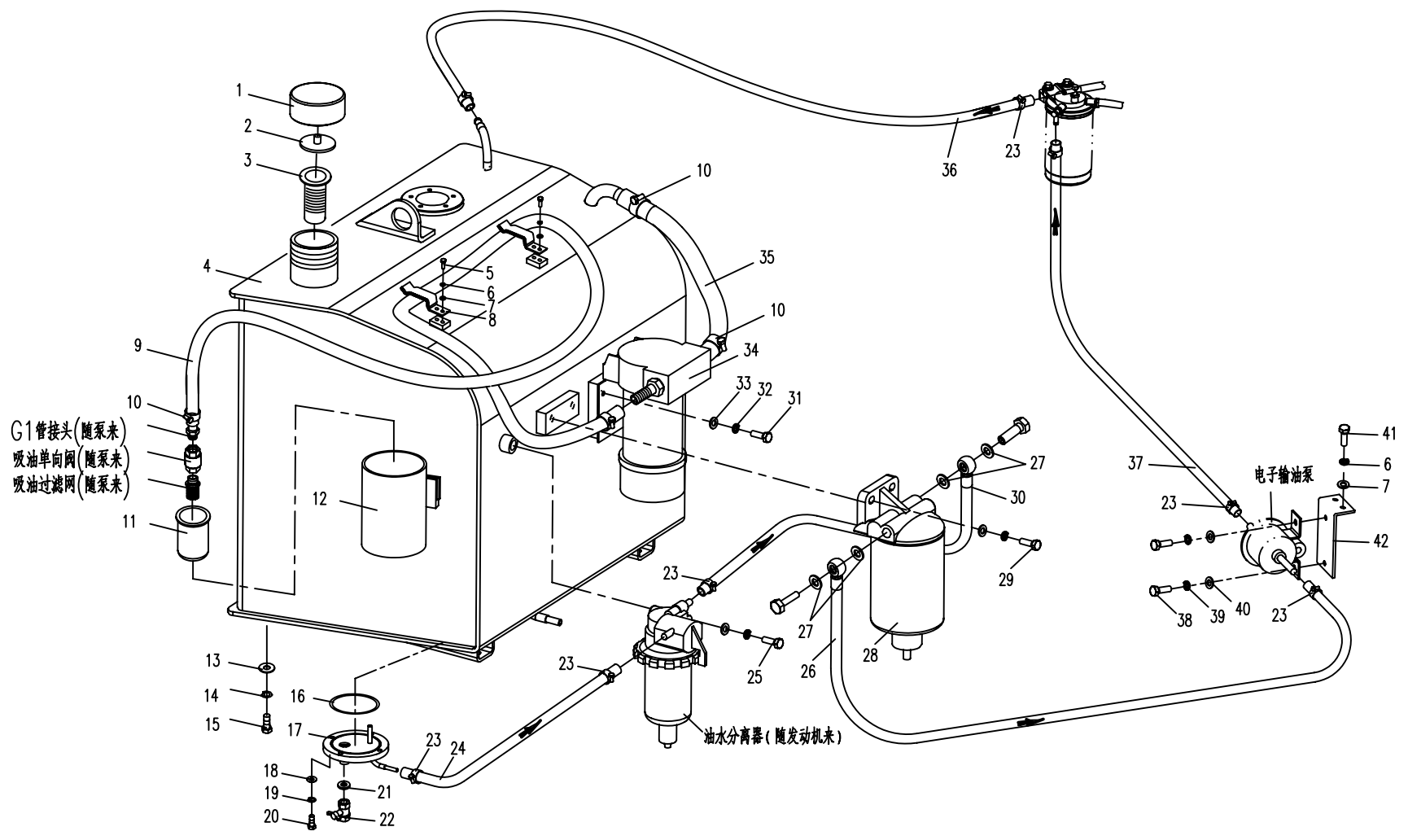
12.5.1 燃油系统（适用852A机型） FUEL SYSTEM (APPLY TO 852A TYPE)

序号 No.	数量 Quantity	代号 Code	名称 Description		备注 Remark
1	1	801-1205002	注油口盖	Cover	
2	1	801-1205300	燃油箱补气阀	Air vent	
3	1	801-1205400	滤网	Filter screen	
4	1	852A-1205100	燃油箱体	Fuel tank body	
5	4	M8×16 GB/T5783	六角头螺栓	Bolt	8.8-Zn.D
6	9	8 GB/T93	弹簧垫圈	Spring washer	Zn.D
7	9	8 GB/T97.1	平垫圈	Washer	Zn.D
8	2	858-1205005	压板	Press plate	
9	1	860J-1205001	进油管	Fuel-intake pipe	
10	4	d32 JB/T8870	喉箍	Hoop	
11	1	885A-1205003	橡胶筒	Rubber canister	
12	1	885A-1205400	油筒	Oil canister	
13	4	12 GB/T97.1	平垫圈	Washer	Zn.D
14	4	12 GB/T93	弹簧垫圈	Spring washer	Zn.D
15	4	M12×30 GB/T5783	六角头螺栓	Bolt	
16	1	118×2.65 GB/T3452.1	O型橡胶密封圈	O seal ring	丁腈橡胶
17	1	852A-1205200	底盖组件	Bottom cover	
18	4	10 GB/T97.1	平垫圈	Washer	Zn.D
19	4	10 GB/T93	弹簧垫圈	Spring washer	Zn.D
20	4	M10×30 GB/T5783	六角头螺栓	Bolt	8.8-Zn.D
21	1	860-1205005	胶垫圈	Rubber mat	
22	1	860-1205600	放油阀	Vent fuel valve	
23	8	d16 JB/T8870	喉箍	Hoop	
24	1	852A-1205001	进油胶管 I	Fuel-supply hose I	
25	1	M8×70 GB/T5782	六角头螺栓	Bolt	8.8-Zn.D
26	1	852A-1205002	进油胶管 II	Fuel-supply hose II	
27	4	14 JB/T982	组合密封垫	Combinatory	
28	1	850-1205300	柴油预滤器	Fuel prefilter	

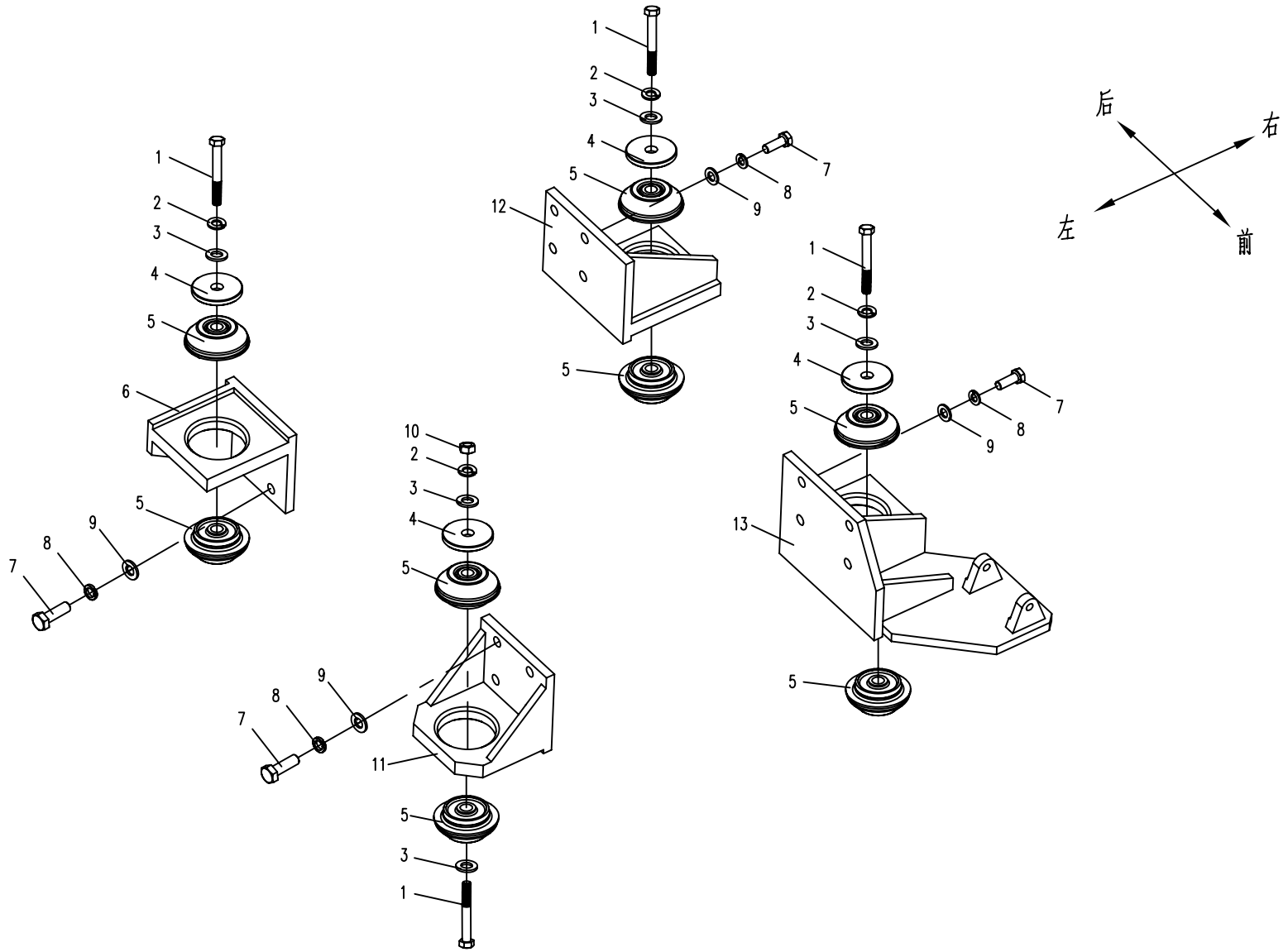
12.5.1 燃油系统 (适用852A机型) FUEL SYSTEM (APPLY TO 852A TYPE)



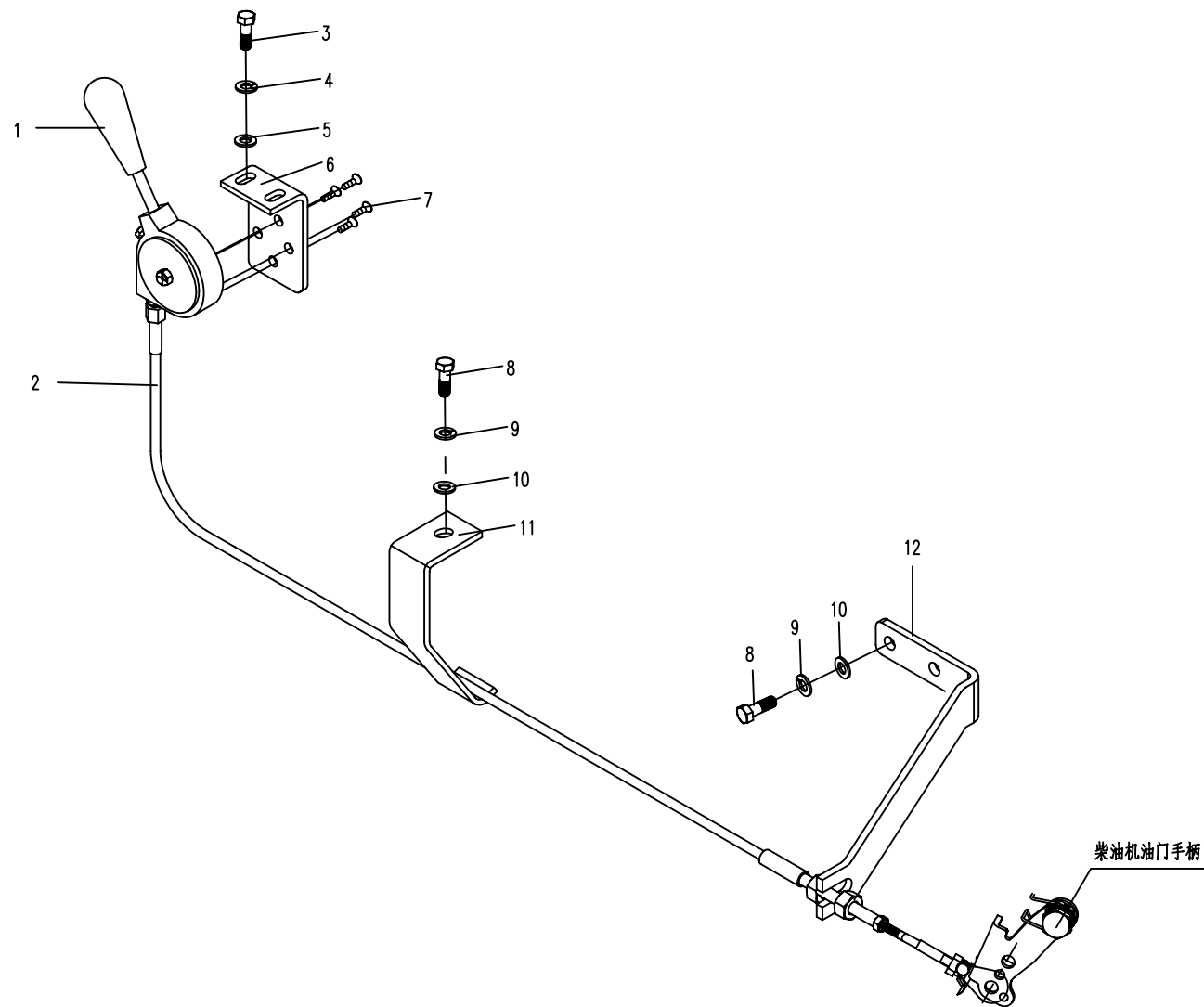
12.5.1 燃油系统 (适用852A机型) FUEL SYSTEM (APPLY TO 852A TYPE)



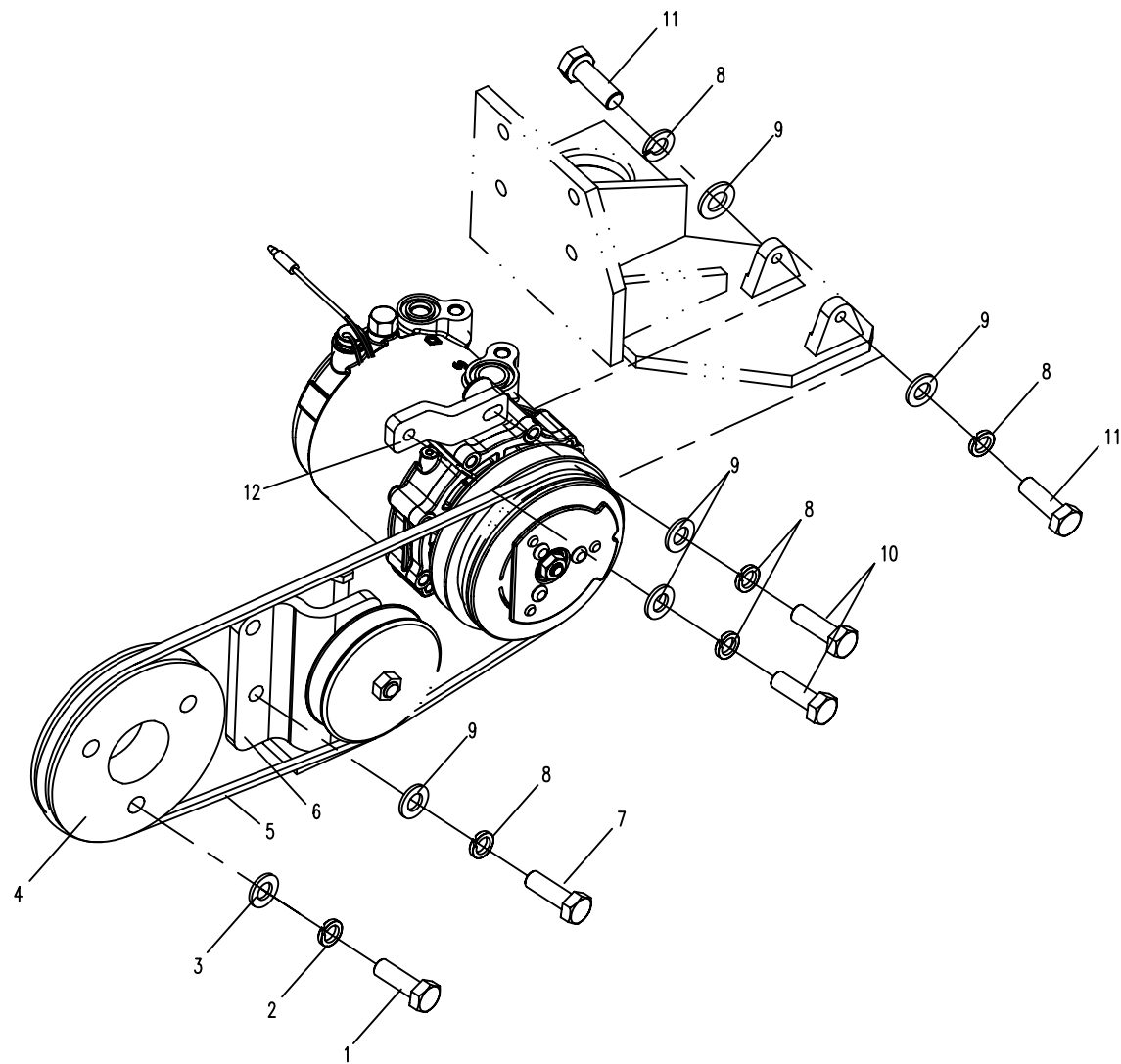
12.6.1 支承(适用852A机型) SUPPORT (APPLY TO 852A TYPE)



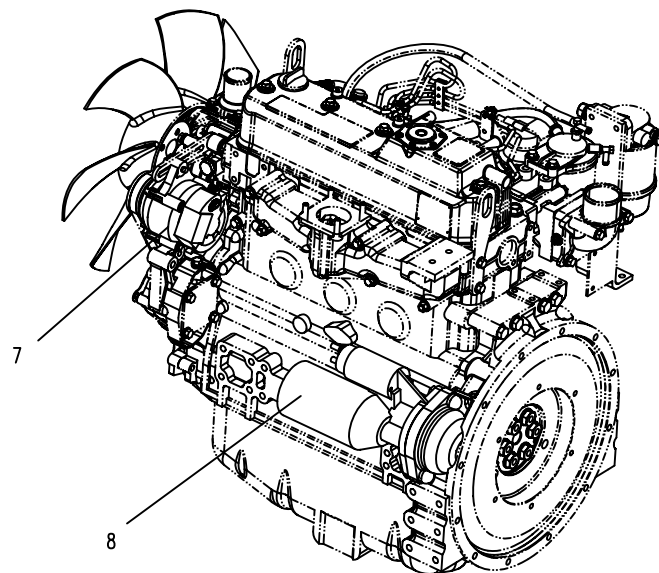
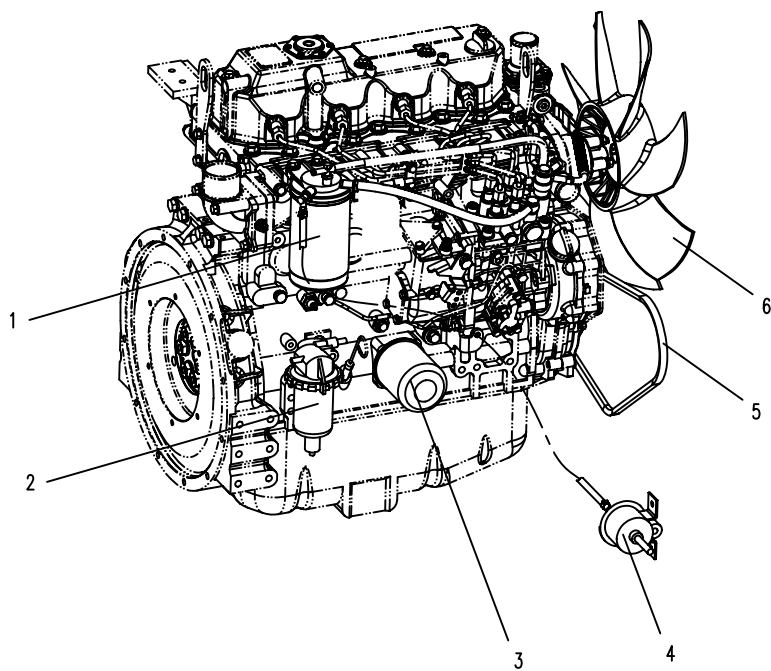
12.7.1 油门操纵系统(适用852A机型) THROTTLE CONTROL SYSTEM (APPLY TO 852A TYPE)



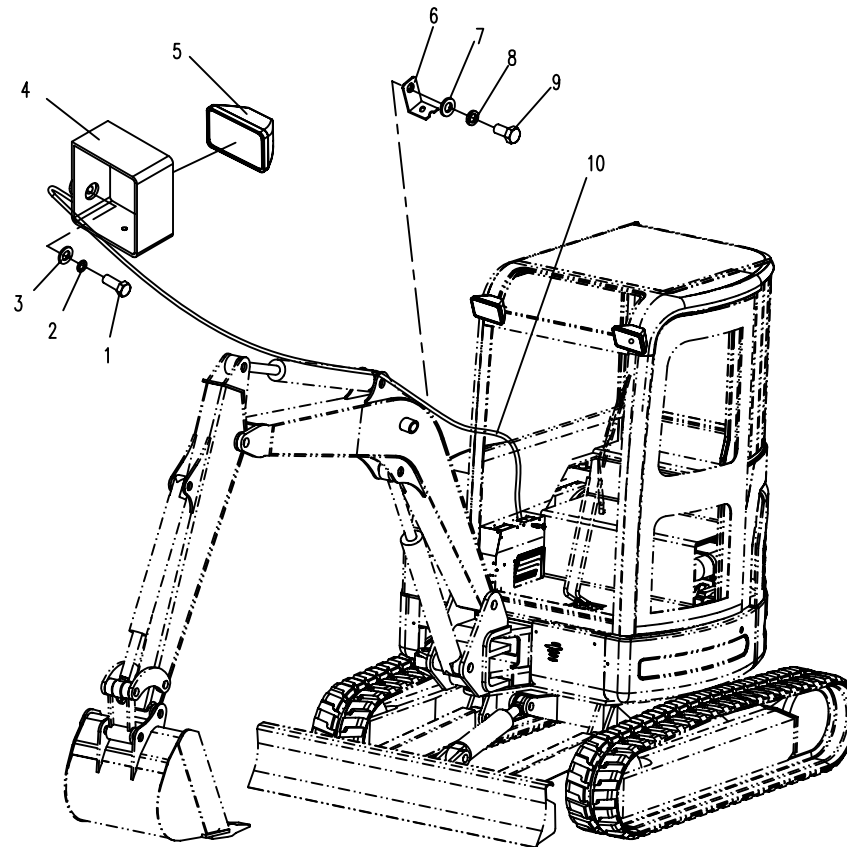
12.8.1 压缩机系统(适用852A机型) COMPRESSOR SYSTEM (APPLY TO 852A TYPE)



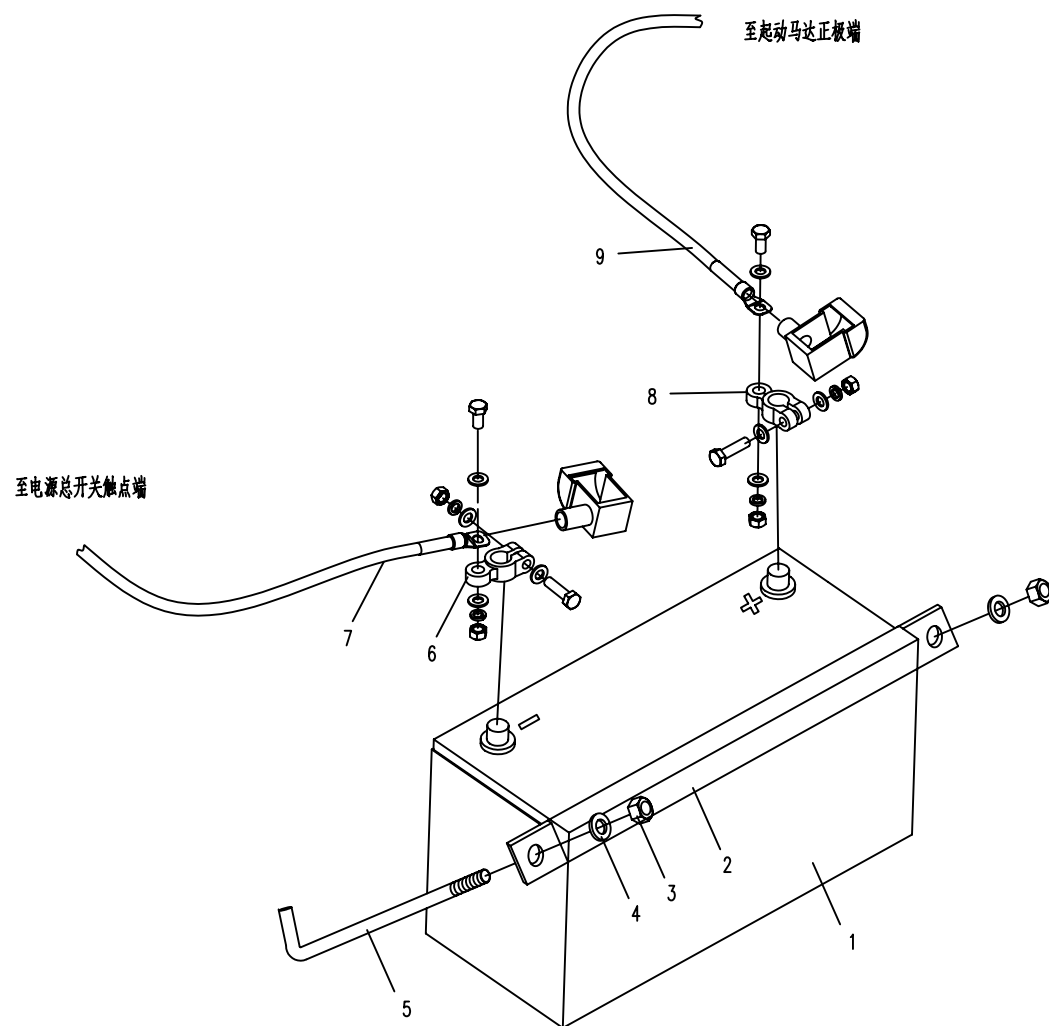
12.9.1 发动机备件(适用852A机型) ENGINE SPARE PART(APPLY TO 852A TYPE)



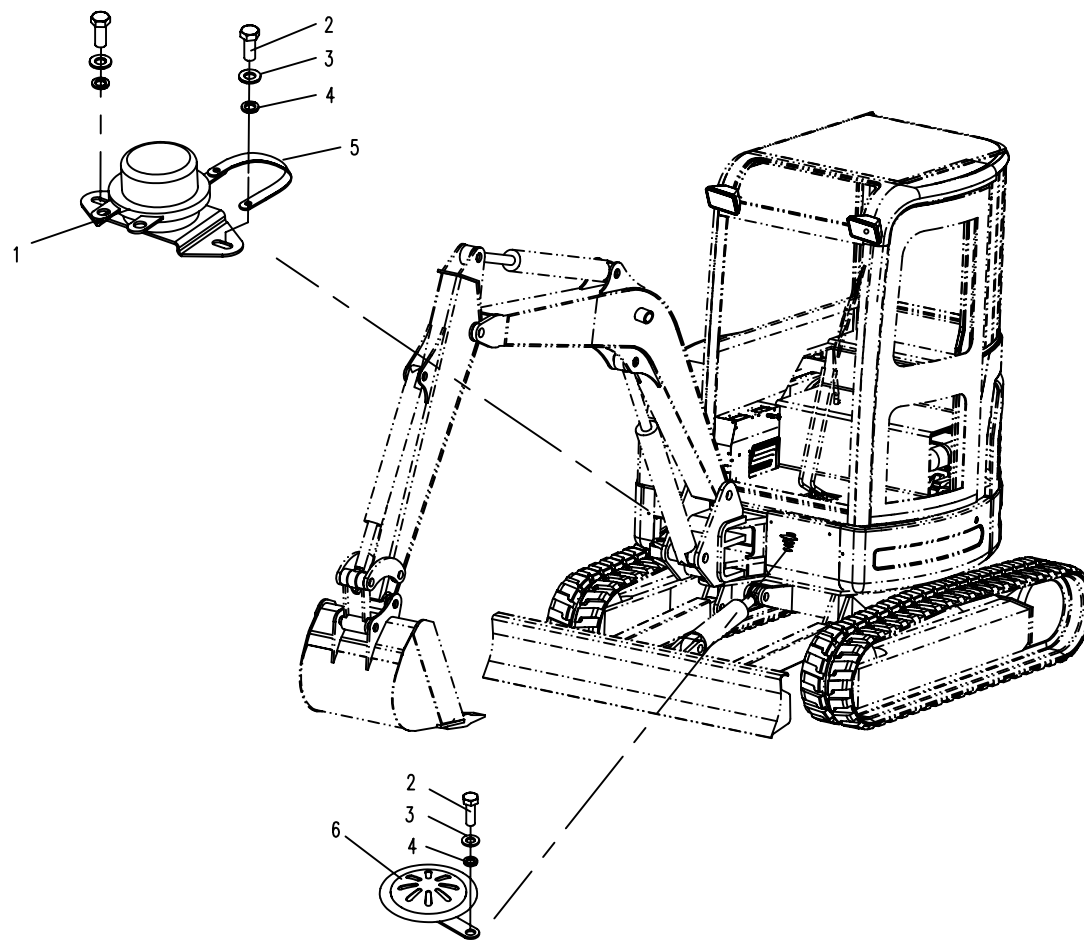
13.1.1 电气总装I (适用852A机型) ELECTRICAL ASSEMBLY I (APPLY TO 852A TYPE)



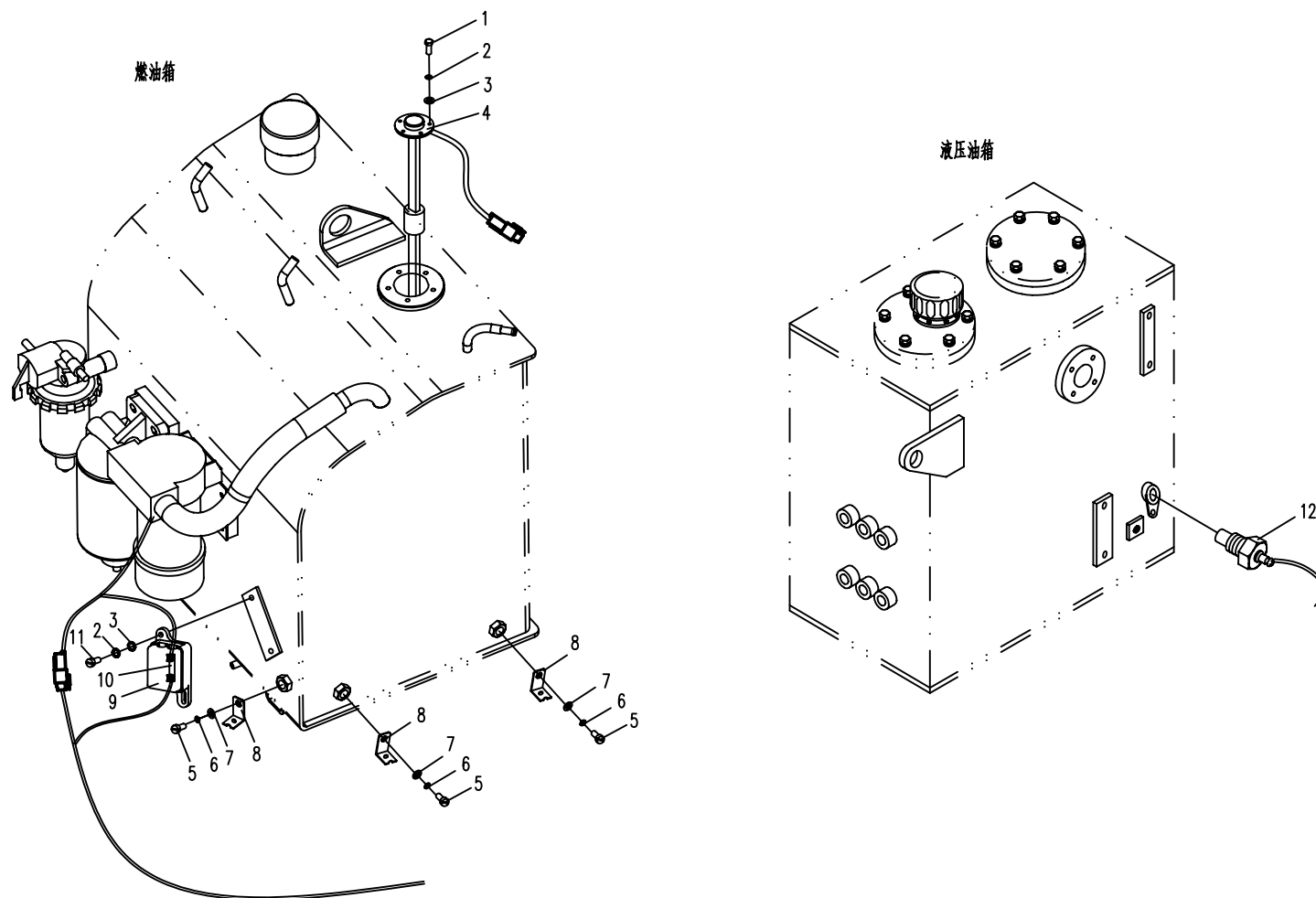
13.2.1 蓄电池安装总成(适用852A机型) BATTERY ASSEMBLY (APPLY TO 852A TYPE)



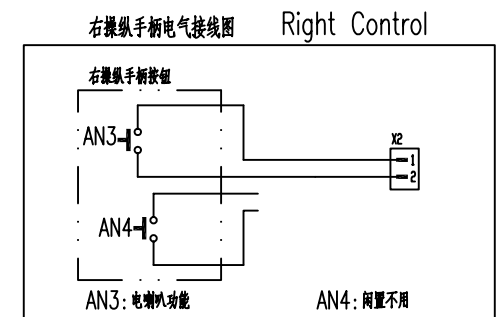
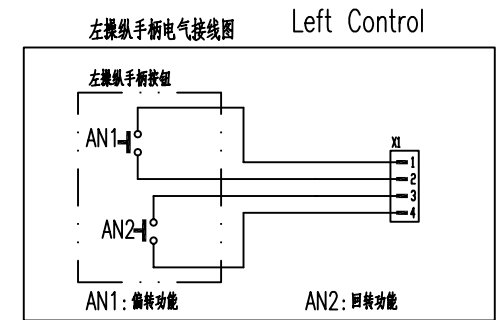
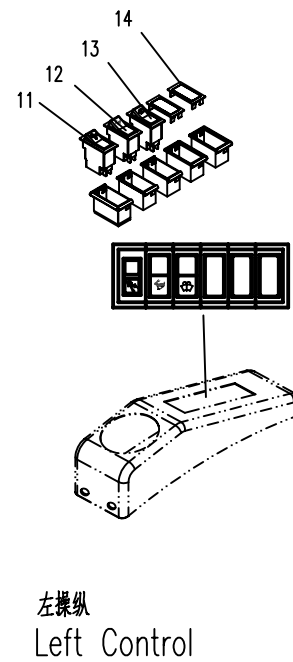
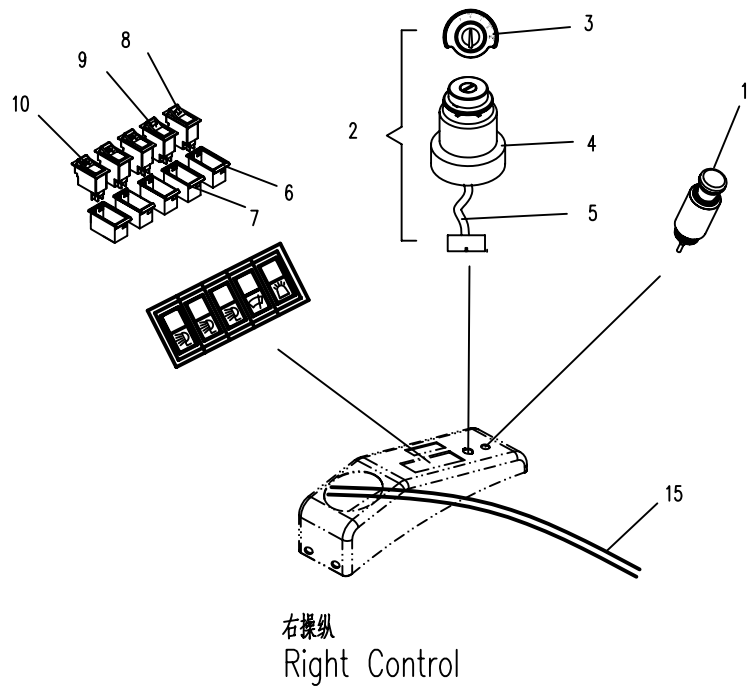
13.3.1 平台电器总成(适用852A机型) ELECTRICAL ASSEMBLY FOR PLATFORM (APPLY TO 852A TYPE)



13.4.1 油箱电器总成(适用852A机型) ELECTRICAL ASSEMBLY FOR TANK (APPLY TO 852A TYPE)



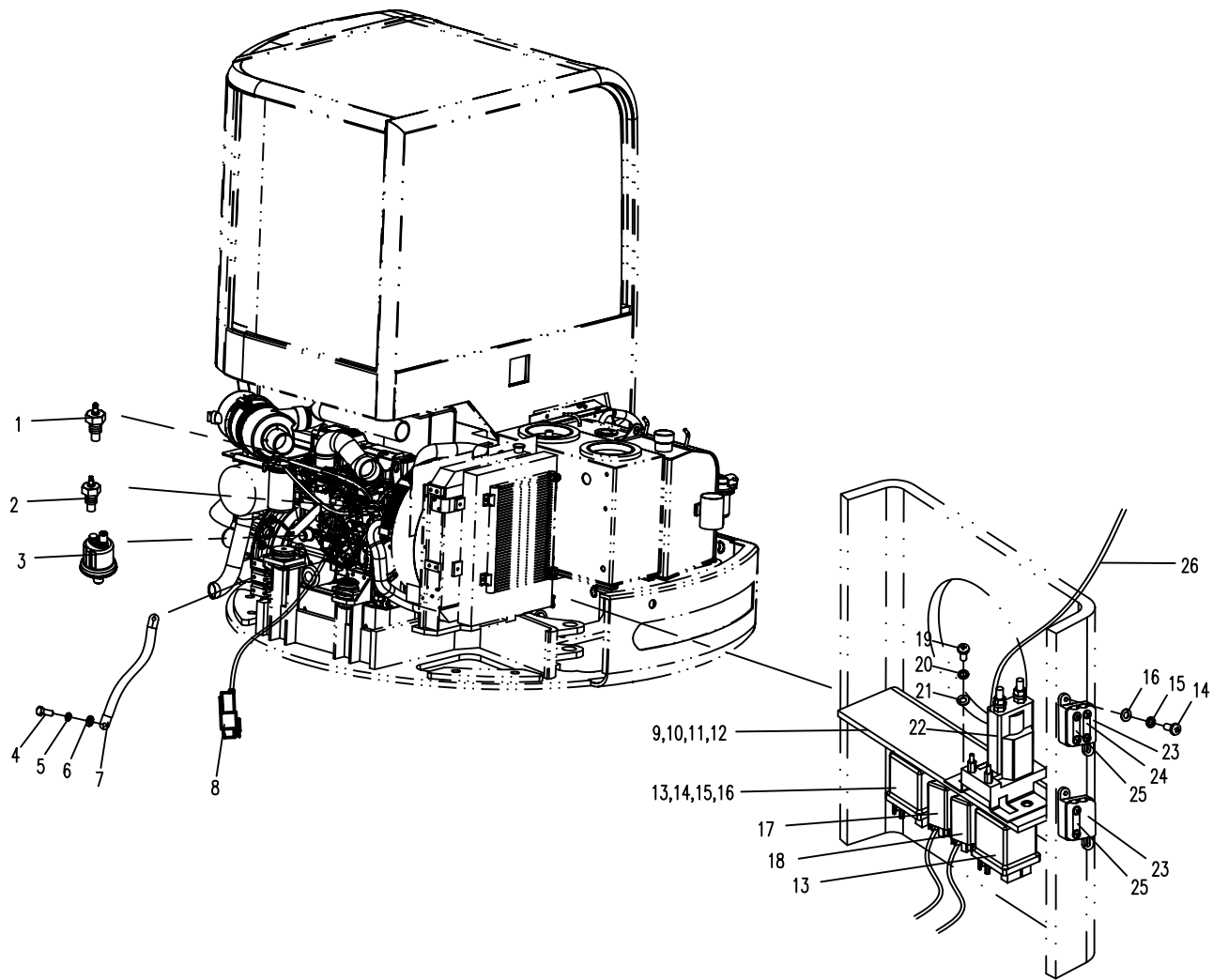
13.5.1 操纵台电器总成(适用852A机型) ELECTRICAL ASSEMBLY FOR CONTROL(APPLY TO 852A TYPE)



13.6.1 发动机电器总成(适用852A机型) ELECTRICAL ASSEMBLY FOR ENGINE(APPLY TO 852A TYPE)

序号 No.	数量 Quantity	代号 Code	名称 Description	备注 Remark	
1	1	T0411-12102	空滤报警器	Backup switch	
2	1	T0411-01101	温度传感器	Temperature sensor	
3	1	T0411-03101	压力传感器	Pressure sensor	
4	1	M10×20 GB/T5783	六角头螺栓	Bolt	8. 8-Zn. D
5	1	10 GB/T93	弹簧垫圈	Spring washer	Zn. D
6	1	10 GB/T97. 1	平垫圈	Washer	Zn. D
7	1	830D-1300500	发动机搭铁线	Earthing wire	
8	1	T0416-06101	续流包	Follow current bundle	
9	1	852A-1302100A	安装板	Fixing plate	
10	2	M8×20 GB/T5783	六角头螺栓	Bolt	8. 8-Zn. D
11	2	8 GB/T93	弹簧垫圈	Spring washer	Zn. D
12	2	8 GB/T97. 1	平垫圈	Washer	Zn. D
13	2	T0404-03111	预热继电器	Warm-up relay	JD191A-12V
14	10	M5×12 GB/T65	十字槽盘头螺钉	Bolt	8. 8-Zn. D
15	10	5 GB/T93	弹簧垫圈	Spring washer	Zn. D
16	10	5 GB/T97. 1	平垫圈	Washer	Zn. D
17	1	T0404-08102	时间继电器	Time relay	HC0119(1. 5Sec/12V)
18	1	T0404-08101	时间继电器	Time relay	HC0108(1. 5Sec/12V)
19	2	M6×12 GB/T818	十字槽盘头螺钉	Bolt	8. 8-Zn. D
20	2	6 GB/T93	弹簧垫圈	Spring washer	Zn. D
21	2	6 GB/T97. 1	平垫圈	Washer	Zn. D
22	1	T0404-01211	起动继电器	Jump-start relay	12V
23	2	T0402-01105	二路熔断器盒	Box	
24	1	T0402-04103	2路熔断器保险片	Fuse	40A
25	2	T0402-04104	2路熔断器保险片	Fuse	50A
26	1	852A-1310300	起动线束	Jump-start wiring harness	

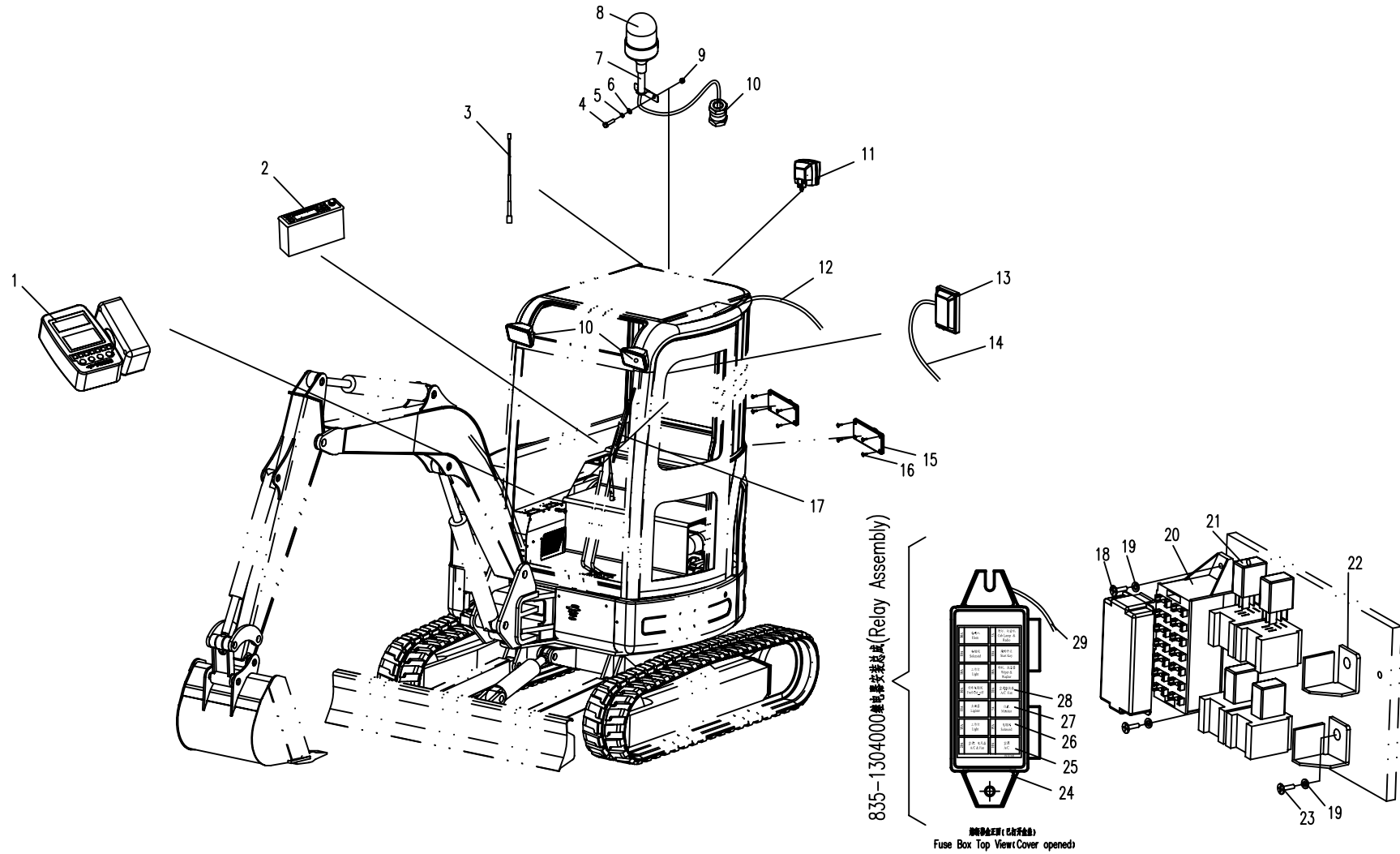
13.6.1 发动机电器总成(适用852A机型) ELECTRICAL ASSEMBLY FOR ENGINE(APPLY TO 852A TYPE)



13.7.1 驾驶室电器总成(适用852A机型) ELECTRICAL ASSEMBLY FOR CAB (APPLY TO 852A TYPE)

序号 No.	数量 Quantity	代号 Code	名称 Description		备注 Remark
1	1	T0412-01132	组合仪表		
2	1	T0409-01110	收音机	Radio	12V
3	1	T0409-02101	收音机天线	Radiogram antenna	
4	2	M8×20 GB/T5783	六角头螺栓	Bolt	8.8-Zn.D
5	2	8 GB/T93	弹簧垫圈	Spring washer	Zn.D
6	2	8 GB/T97.1	平垫圈	Washer	Zn.D
7	1	T0416-04002	警示灯支架	Caution light bracket	
8	1	T0405-04211	警示灯	Caution light	
9	2	M8 GB/T6170	1型六角螺母	Nut	8-达克罗
10	1	T0416-03101	金属电缆接头	Cable fitting	
11	3	T0405-12111	工作灯	Work lamp	
12	1	835-1330400	驾驶室线束	CAB wiring harness	
13	1	T0405-13211	顶灯	Top lamp	12V (随驾驶室供)
14	1	835-1311010	驾驶室灯线束	CAB lamp wiring harness	
15	2	T0409-13101	扬声器	Speaker	
16	8	ST4.8×13 GB/T845	十字槽盘头螺钉	Bolt	
17	1	T0406-12111	雨刮器	Wiper	12V (随驾驶室供)
18	2	M5×16 GB/T818	十字槽盘头螺钉	Bolt	8.8-Zn.D
19	4	5 GB/T97.1	平垫圈	Washer	Zn.D
20	1	835-1304100	十四路熔断器	14 Place fuse box	包括序号24~29(Include NO.24~29)
21	4	T0404-02412	通用继电器	Relay	
22	2	835-1304001	继电器固定板	Fixing plate	
23	2	M5×12 GB/T818	十字槽盘头螺钉	Bolt	8.8-Zn.D
24	1	T0402-01104	14路熔断器盒	Fuse box	
25	7	T0402-02103	10A 保险片	10A Fuse	
26	2	T0402-02104	15A 保险片	15A Fuse	
27	1	T0402-02101	5A 保险片	5A Fuse	
28	1	T0402-02105	20A 保险片	20A Fuse	
29	1	835-1304110	十四路熔断器线束	Fuse wiring harness	

13.7.1 驾驶室电器总成(适用852A机型) ELECTRICAL ASSEMBLY FOR CAB (APPLY TO 852A TYPE)

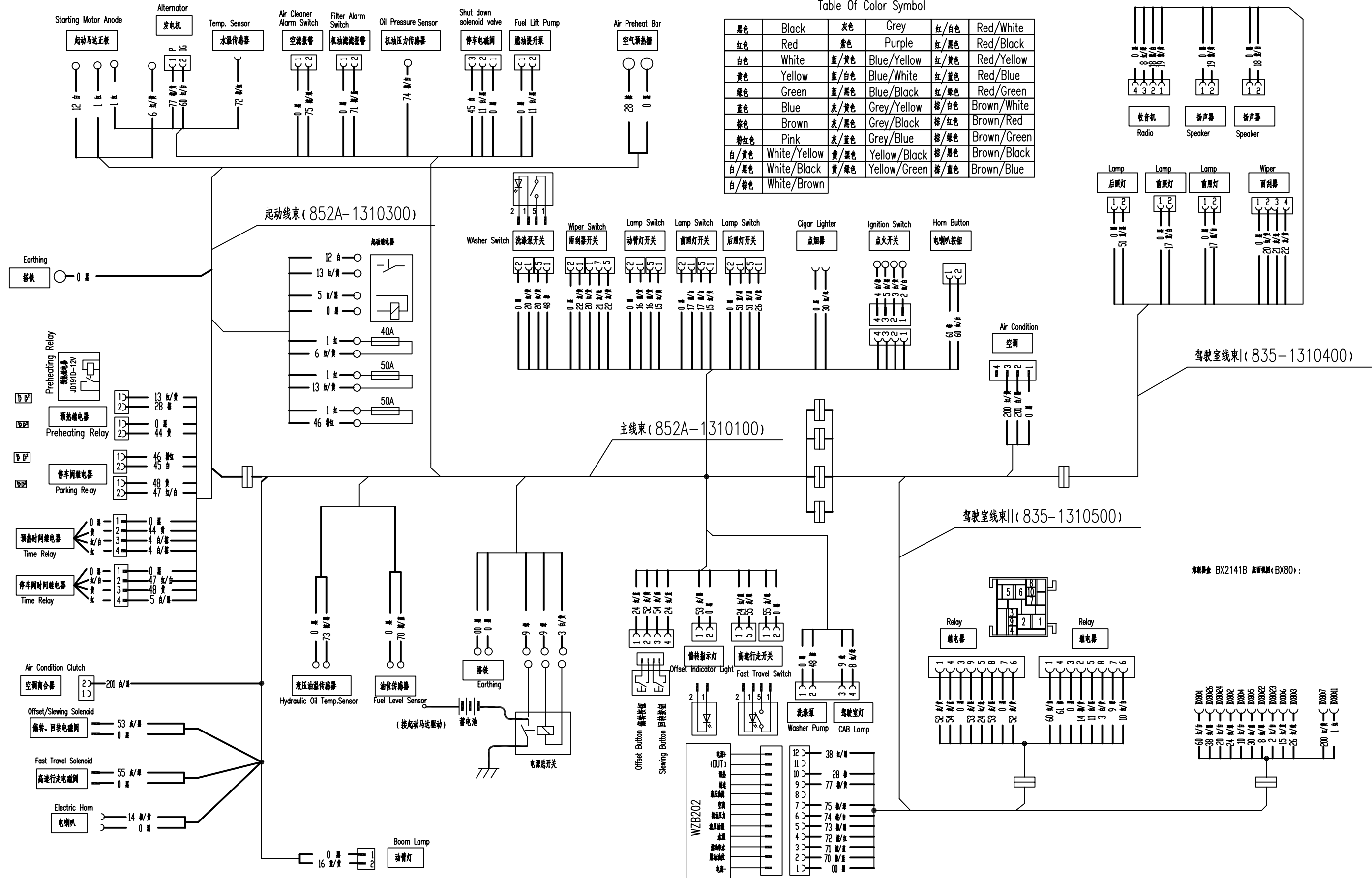


13.8.1 电气系统 接线图 (适用852A机型) ELECTRICAL SYSTEM WIRING DIAGRAM (APPLY TO 852A TYPE)

导线颜色中英文对照

Table Of Color Symbol

黑色	Black	灰色	Grey	红/白色	Red/White
红色	Red	紫色	Purple	红/黑色	Red/Black
白色	White	蓝/黄色	Blue/Yellow	红/黄色	Red/Yellow
黄色	Yellow	蓝/白色	Blue/White	红/蓝色	Red/Blue
绿色	Green	蓝/黑色	Blue/Black	红/绿色	Red/Green
蓝色	Blue	灰/黄色	Grey/Yellow	棕/白色	Brown/White
棕色	Brown	灰/黑色	Grey/Black	棕/红色	Brown/Red
粉红色	Pink	灰/蓝色	Grey/Blue	棕/绿色	Brown/Green
白/黄色	White/Yellow	黄/黑色	Yellow/Black	棕/黑色	Brown/Black
白/黑色	White/Black	黄/绿色	Yellow/Green	棕/蓝色	Brown/Blue
白/棕色	White/Brown				



继电器盒 BX2141B 底座插孔 (BX80):

