

# YC330LC-8 液压挖掘机零部件图册

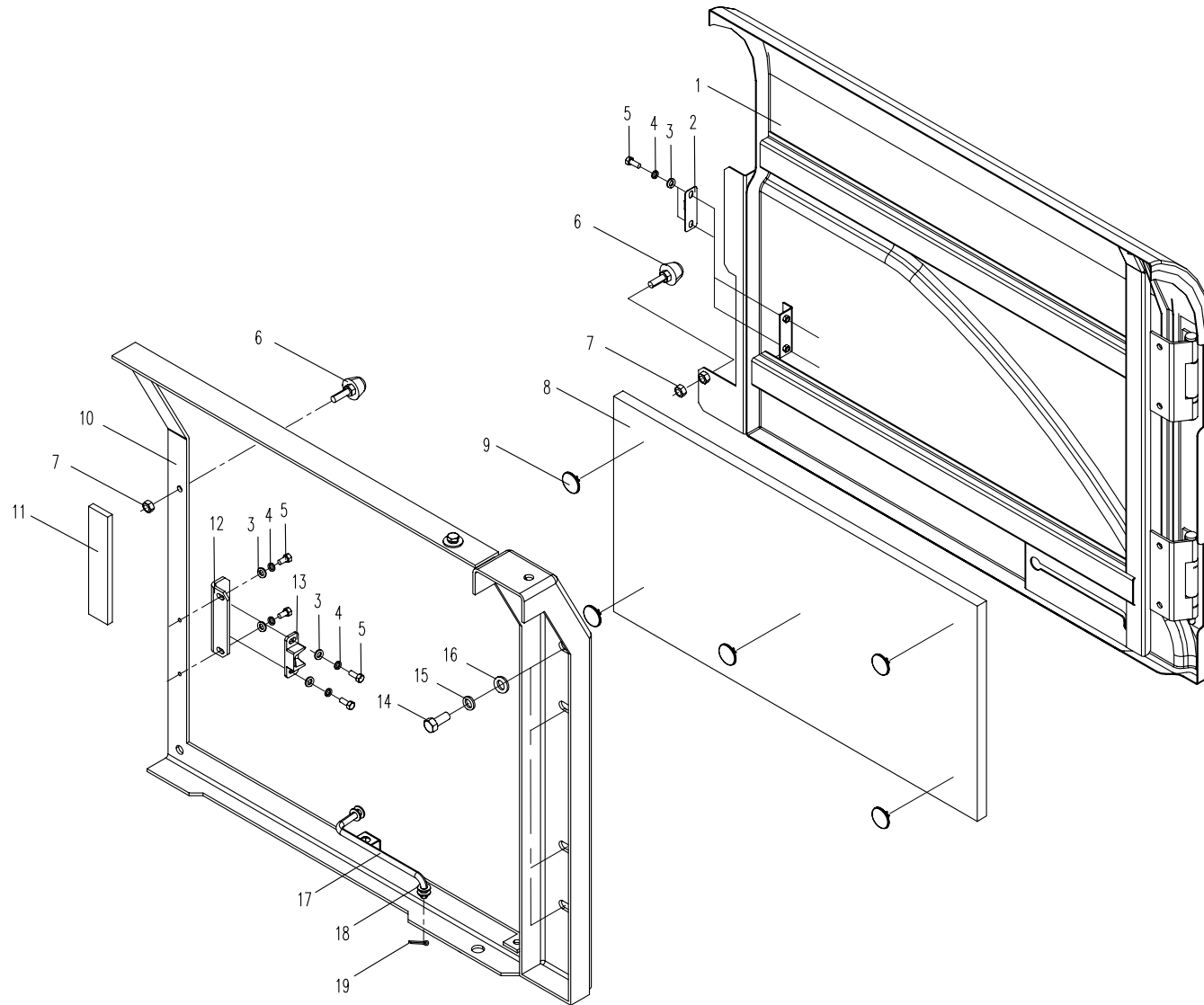
SJ009/895-2011

玉柴重工有限公司

Yuchai Heavy Industry Co.,Ltd

备注：适用机型 89501

10.7.1 左前门组件(适用89501机型) LEFT FRONT DOOR SUBASSEMBLY(APPLY TO 89501 TYPE)



## 目录 (INDEX)

01.1.1	底盘总成 (适用89501机型)	CHASSIS ASSEMBLY (APPLY TO 89501 TYPE)
02.1.1	回转平台(适用89501机型)	SWING PLATFROM (APPLY TO 89501 TYPE)
04.1.1	工作装置1(适用89501机型)	WORKING EQUIPMENT 1 (APPLY TO 89501 TYPE)
04.2.1	工作装置2(适用89501机型)	WORKING EQUIPMENT 2 (APPLY TO 89501 TYPE)
04.3.1	工作装置3(适用89501机型)	WORKING EQUIPMENT 3 (APPLY TO 89501 TYPE)
04.4.1	工作装置4(适用89501机型)	WORKING EQUIPMENT 4 (APPLY TO 89501 TYPE)
04.5.1	工作装置5(适用89501机型)	WORKING EQUIPMENT 5 (APPLY TO 89501 TYPE)
04.6.1	工作装置6(适用89501机型)	WORKING EQUIPMENT 6 (APPLY TO 89501 TYPE)
04.7.1	工作装置7(适用89501机型)	WORKING EQUIPMENT 7 (APPLY TO 89501 TYPE)
05.1.1	液压油箱 (适用89501机型)	OIL TANK (APPLY TO 89501 TYPE)
05.2.1	主液压系统I-主泵 (适用89501机型)	MAIN HYDRAULIC SYSTEM I-MAIN PUMP (APPLY TO 89501 TYPE)
05.3.1	主液压系统II (适用89501机型)	MAIN HYDRAULIC SYSTEM II (APPLY TO 89501 TYPE)
05.4.1	主液压系统III (适用89501机型)	MAIN HYDRAULIC SYSTEM-MULTICHANNEL CONVERSION VALVE III (APPLY TO 89501 TYPE)
05.5.1	主液压系统IV (适用89501机型)	MAIN HYDRAULIC SYSTEM-MULTICHANNEL CONVERSION VALVE IV (APPLY TO 89501 TYPE)
05.6.1	主液压系统V (适用89501机型)	MAIN HYDRAULIC SYSTEM-MULTICHANNEL CONVERSION VALVE V (APPLY TO 89501 TYPE)
75.1.1	行走部分的液压系统 (适用89501机型)	HYDRAULIC SYSTEM FOR CHASSIS (APPLY TO 89501 TYPE )
85.1.1	先导部分的液压系统1(适用89501机型)	HYDRAULIC SYSTEM FOR PILOT PART1 (APPLY TO 89501 TYPE)
85.2.1	先导控制液压系统2(适用 89501 机型)	HYDRAULIC SYSTEM FOR PILOT VALVE CORTROL 2 (APPLY TO 89501 TYPE)
85.3.1	先导控制液压系统3 (适用89501 机型)	HYDRAULIC SYSTEM FOR PILOT VALVE CORTROL 3 (APPLY TO 89501 TYPE)
85.4.1	先导控制液压系统4(适用89501 机型)	HYDRAULIC SYSTEM FOR PILOT VALVE CORTROL 4 (APPLY TO89501 TYPE)
85.5.1	先导控制液压系统5(适用89501 机型)	HYDRAULIC SYSTEM FOR PILOT VALVE CORTROL 5 (APPLY TO 89501 TYPE)
85.6.1	先导控制液压系统6(适用 89501 机型)	HYDRAULIC SYSTEM FOR PILOT VALVE CORTROL 6 (APPLY TO 89501 TYPE)
95.1.1	工作装置的液压系统1(适用89501机型)	HYDRAULIC SYSTEM FOR WORKING EQUIPMENT 1 (APPLY TO 89501 TYPE)
95.2.1	工作装置的液压系统2(适用89501 机型)	HYDRAULIC SYSTEM FOR WORKING EQUIPMENT 2 (APPLY TO 89501 TYPE)
06.1.1	操纵机构(适用89501机型)	CONTROL FRAMEWORK (APPLY TO 89501 TYPE)
06.2.1	座架组件(适用89501机型)	SEAT FRAME ASSEMBLY (APPLY TO 89501 TYPE)

## 目录 (INDEX)

07.1.1	驾驶室1(适用89501机型)	CAB 1(APPLY TO 89501 TYPE)
07.2.1	驾驶室2(适用89501机型)	CAB 2(APPLY TO 89501 TYPE)
07.3.1	驾驶室3(适用89501机型)	CAB 3(APPLY TO 89501 TYPE)
08.1.1	空调系统 1(适用89501机型)	AIR-CONDITION SYSTEM 1 (APPLY TO 89501 TYPE)
08.2.1	空调系统 2(适用89501机型)	AIR-CONDITION SYSTEM 2 (APPLY TO 89501 TYPE)
10.1.1	覆盖件总成1(适用89501机型)	COVER ASSEMBLY (APPLY TO 89501 TYPE)
10.2.1	覆盖件总成2(适用89501机型)	COVER ASSEMBLY (APPLY TO 89501 TYPE)
10.3.1	前盖组件(适用89501机型)	FRONT COVER ASSEMBLY (APPLY TO 89501 TYPE)
10.4.1	右后门组件 (适用89501机型)	RIGHT POSTERN ASSEMBLY (APPLY TO 89501 TYPE)
10.5.1	发动机罩 (适用89501机型)	ENGINE HOOD (APPLY TO 89501 TYPE)
10.6.1	左后门组件(适用89501机型)	LEFT POSTERN ASSEMBLY(APPLY 89501 TYPE)
10.7.1	左前门组件 (适用89501机型)	LEFT FRONT DOOR ASSEMBLY(APPLY TO89501 TYPE)
10.8.1	工具箱 (适用89501 机型)	TOOLBOX (APPLY TO 89501 TYPE)
11.1.1	回转机构 (适用89501机型)	SLEWING SUPPORT (APPLY TO 89501 TYPE )
12.1.1	冷却系统(适用89501机型)	COOLING SYSTEM (APPLY TO 89501 TYPE)
12.2.1	进气系统(适用89501机型)	AIR INLET SYSTEM (APPLY TO 89501 TYPE)
12.3.1	排气系统(适用89501机型)	EXHAUST SYSTEM(APPLY TO 89501 TYPE)
12.4.1	燃油系统(适用89501机型)	FUEL SUPPLY SYSTEM (APPLY TO 89501 TYPE)
12.5.1	动力输出系统(适用89501机型)	POWER OUTPUT SYSTEM(APPLY TO 89501 TYPE)
12.6.1	悬置系统(适用89501机型)	SUPPORT (APPLY TO 89501 TYPE)
12.7.1	发动机备件(适用89501机型)	ENGINE SPARE PART (APPLY TO 89501 TYPE)
12.8.1	空调压缩机系统(适用89501机型)	AIR-CONDITIONER SYSTEM (APPLY TO 89501 TYPE)
13.1.1	电气总装 I(适用89501机型)	ELECTRICAL ASSEMBLY I(APPLY TO 89501 TYPE)
13.2.1	操纵箱电气安装总成(适用89501机型)	CONTROL BOX ELECTRICAL ASSEMBLY (APPLY TO 89501 TYPE)
13.3.1	平台—电气安装总成(适用89501机型)	SWING PLATFROM—ELECTRICAL ASSEMBLY(APPLY TO 89501 TYPE)
13.4.1	液压测控电气总成 (适用89501机型)	MEASURE CONTROL—ELECTRICAL ASSEMBLY(APPLY TO 89501 TYPE)

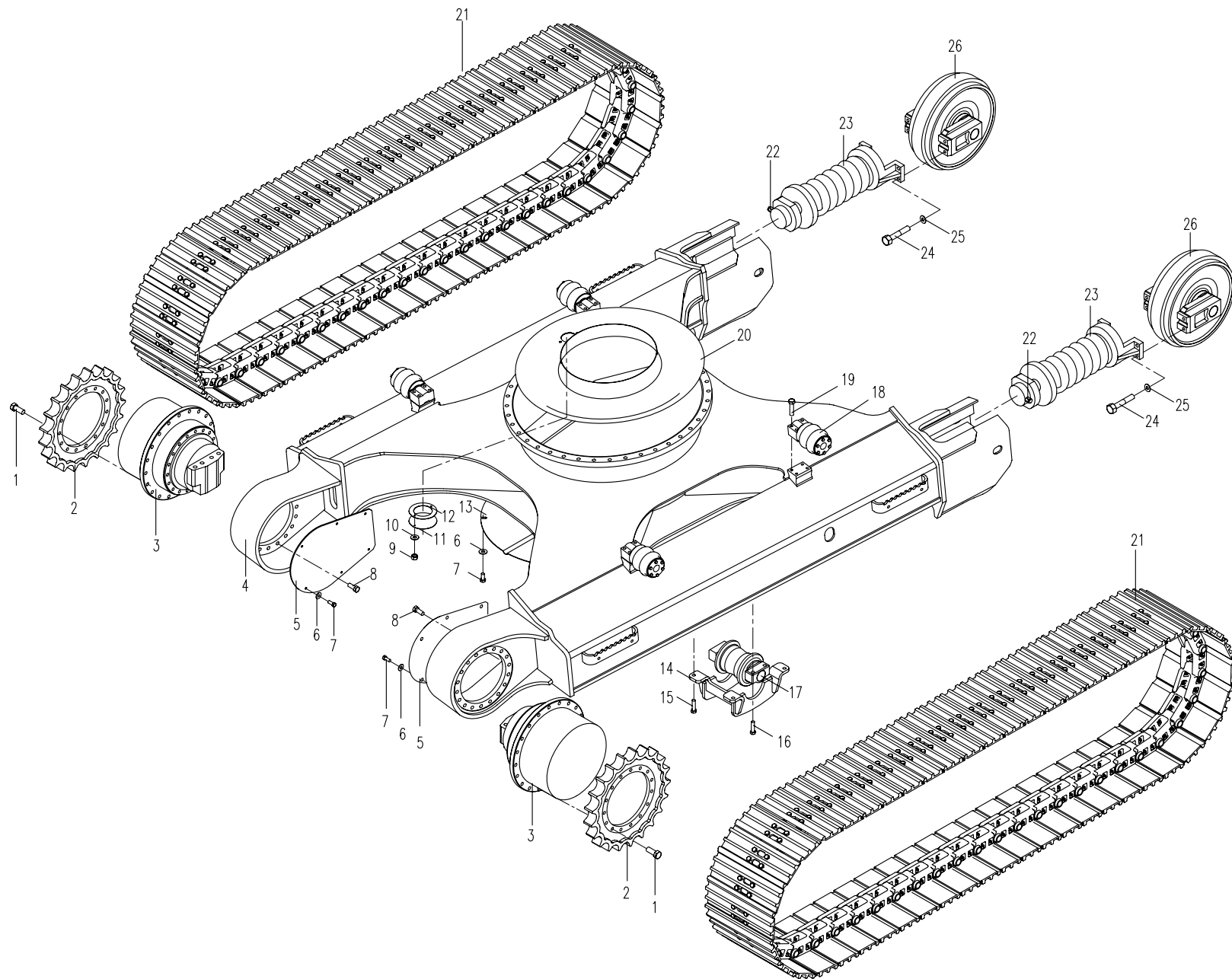
## 目录 (INDEX)

13.5.1	蓄电池安装总成 (适用89501机型)	BATTERY ASSEMBLY(APPLY TO 89501 TYPE)
13.6.1	电器箱安装总成(适用89501机型)	ELECTRICAL BOX ASSEMBLY(APPLY TO 89501 TYPE)
13.7.1	发动机电气安装总成(适用89501机型)	ENGINE ELECTRICAL ASSEMBLY(APPLY TO 89501 TYPE)
13.8.1	油门电机安装总成(适用89501机型)	STEPPER MOTOR INSTALLATION ASSEMBLY(APPLY TO 89501 TYPE)
13.9.1	电气系统 接线系 (适用89501机型)	ELECTRICAL SYSTEM WIRING DIAGRAM(APPLY TO 89501 TYPE)

## 01.1.1 底盘总成（适用89501 机型）CHASSIS ASSEMBLY（89501 TYPE）

序号 No.	数量 Quantity	代号 Code	名称 Description		备注 Remark
1	52	M20×60 GB/T 5783	六角头螺栓	Bolt	12.9 达克罗
2	2	895-0100001	驱动轮	Driving wheel	
3	2	895-7501000	行走减速器	Traveling motor	
4	1	895-0101000	车架总成	Chassis assembly	
5	2	895-0100002A	马达盖板	Motor shield	
6	12	12 GB/T 97.1	平垫圈	Washer	Zn.D
7	12	M12×30 GB/T5783	六角头螺栓	Bolt	8.8 Zn.D
8	36	M24×65 GB/T5783	六角头螺栓	Bolt	12.9 达克罗
9	2	M10 GB/T6170	1型六角螺母	Nut	8 Zn.D
10	2	10 GB/T97.1	平垫圈	Washer	Zn.D
11	1	895-0100004	盖板	Cover plate	
12	1	895-0100003	密封垫	Sealed ring	
13	1	865-0108000	封底板	Chassis cover plate	
14	4	895-0100050	防脱架	Guard Track	
15	16	M24×50 GB/T5783	六角头螺栓	Bolt	10.9 达克罗
16	64	M20×100 GB/T5782	六角头螺栓	Bolt	12.9 达克罗
17	16	895-0103000	支重轮总成	Idler assembly	
18	4	895-0104000	托链轮总成	Carrier rollers	
19	16	M16×100 GB/T5782	六角头螺栓	Bolt	10.9 达克罗
20	1	895-0100060	挡油圈	block oil ring	
21	2	895-2001000	钢履带	Crawler	标准配置（600×216×48）
	2	895-2002000	钢履带	Crawler	选装（800×216×48）
	2	895-2003000	钢履带	Crawler	选装（900×216×48）
22	2	895-0102400	单向阀总成	Back valve	
23	2	895-0102200	张紧弹簧总成	Tension unit	
24	4	M20×75 GB/T5783	六角头螺栓	Bolt	10.9 达克罗
25	4	20 GB/T 97.1	平垫圈	Washer	Zn.D
26	2	895-0102100	导向轮总成	Track idler	

01.1.1 底盘总成(适用89501机型) CHASSIS ASSEMBLY(APPLY TO 89501 TYPE)

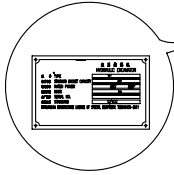
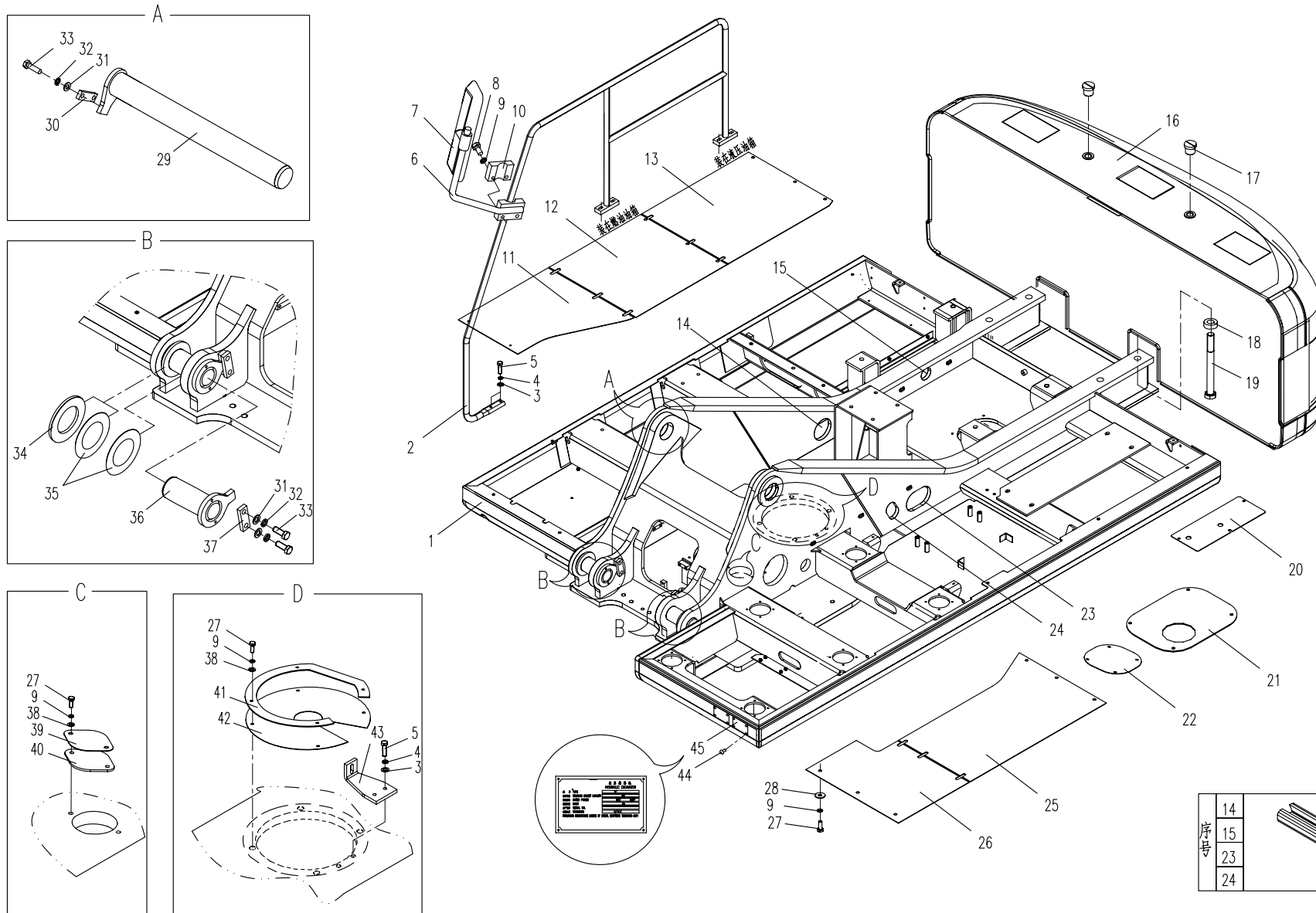


## 02.1.1 回转平台(适用89501机型)SWING PLATFROM (APPLY TO 89501 TYPE)

序号 No.	数量 Quantity	代号 Code	名称 Description		备注 Remark
1	1	895-0202000A	平台	Platform	
2	1	895-0205000	扶手	Armrest	
3	8	12 GB/T97.1	平垫圈	Washer	Zn.D
4	8	12 GB/T93	弹簧垫圈	Spring washer	Zn.D
5	8	M12× 40 GB/T5783	六角头螺栓	Blot	8.8-Zn.D
6	1	885-0204000	后视镜支架	Bracket-Rearview mirror	
7	1	870-1205008	后视镜	Rearview mirror	
8	2	M10×40 GB/T5783	六角头螺栓	Blot	8.8-Zn.D
9	45	10 GB/T93	弹簧垫圈	Spring washer	Zn.D
10	1	885-0200021	夹板	Plywood	
11	1	895-0200011	右前封底板	Right-ahead under cover	
12	1	895-0200012	右中封底板	Right-middle under cover	
13	1	895-0200018	右后封底板	Right-hind under cover	
14	1	895-0200004A	防磨胶条	Rubber strip	
15	1	895-0200005A	防磨胶条	Rubber strip	
16	1	895-0211000A	平衡重总成	Counter weight	
17	2	885-0202001	螺堵	Screw plug	
18	4	895-0200016	厚垫圈	Thick washer	
19	4	M30×315 GB/T5782	六角头螺栓	Blot	10.9-达克罗
20	1	885-0200011	左后封板	Left-hind under cover	
21	1	895-0200021	中后封底板	Middle under cover	
22	1	895-0200015	多路阀封底板	Under cover	
23	1	895-0200009A	防磨胶条	Rubber strip	
24	1	895-0200008A	防磨胶条	Rubber strip	
25	1	895-0200014	左中封底板	Left-middle under cover	
26	1	895-0200013	左前封底板	Left-ahead under cover	
27	46	M10×25 GB/T5783	六角头螺栓	Blot	8.8-Zn.D
28	40	10 GB/T96.1	大垫圈	Washer	Zn.D

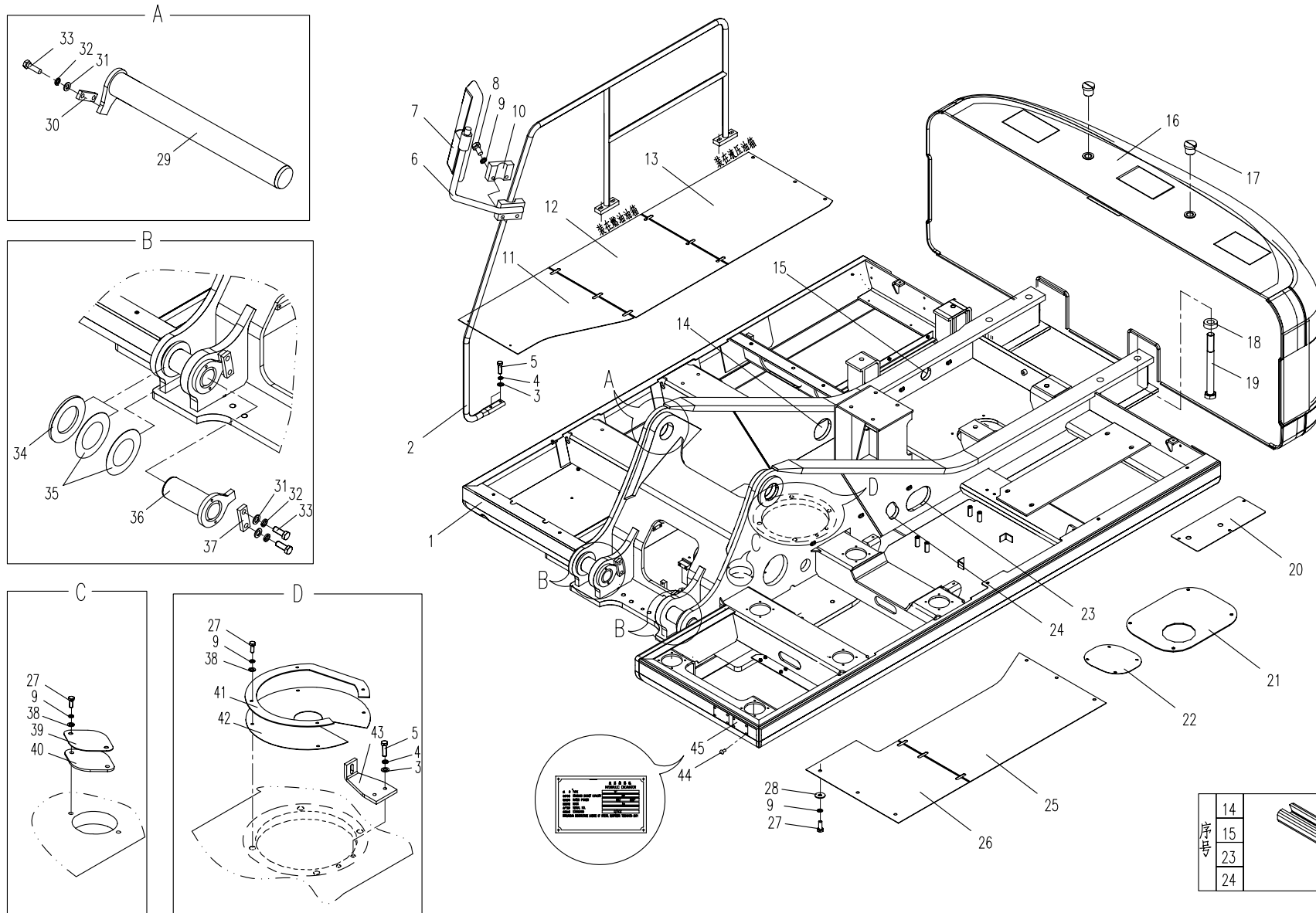


# 02.1.1 回转平台(适用89601机型) SWING PLATFORM (APPLY TO 89601 TYPE)





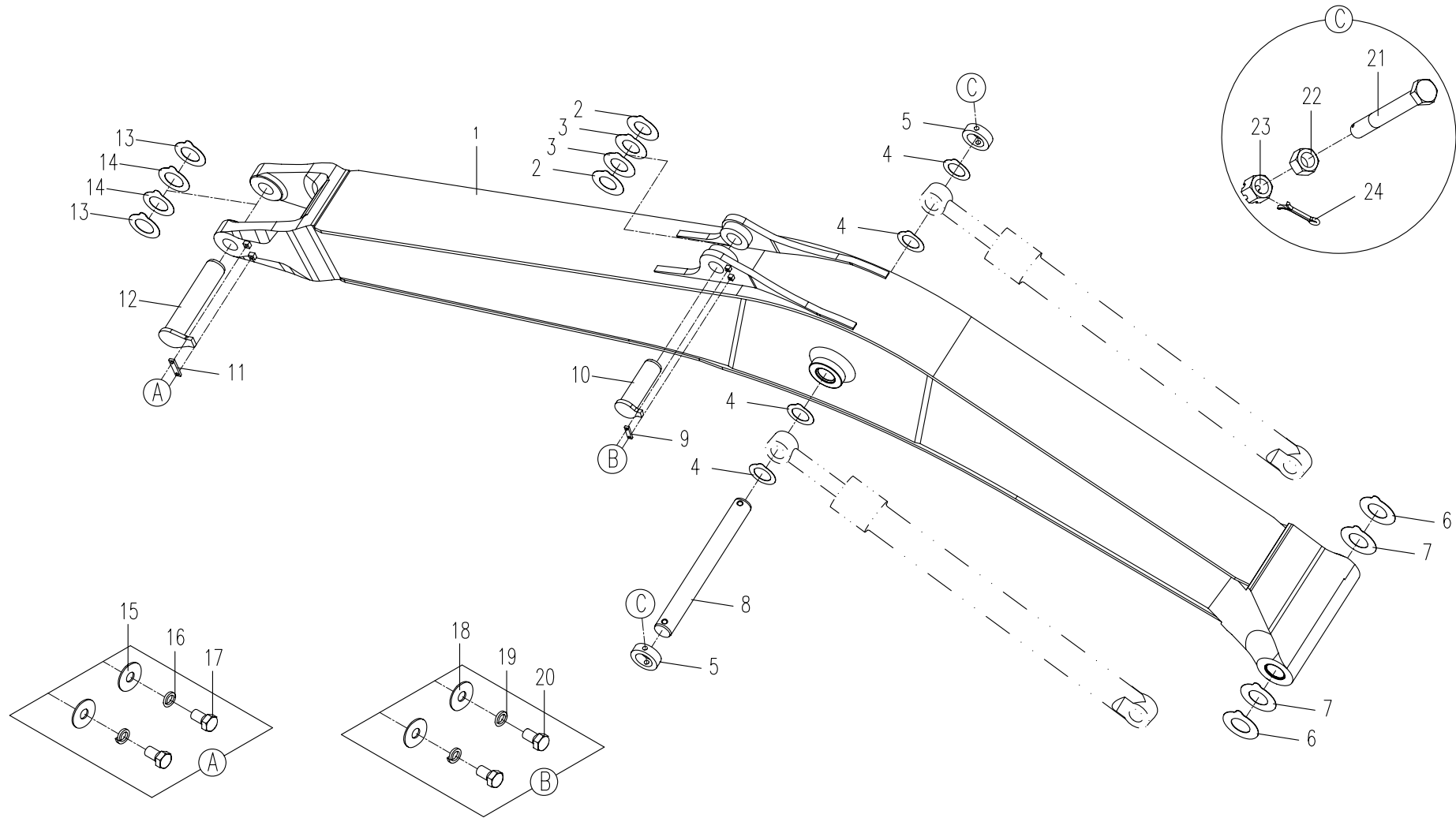
# 02.1.1 回转平台(适用89601机型) SWING PLATFORM (APPLY TO 89601 TYPE)



04.1.1 工作装置1(适用89501机型) WORKING EQUIPMENT1(APPLY TO 89501 TYPE)

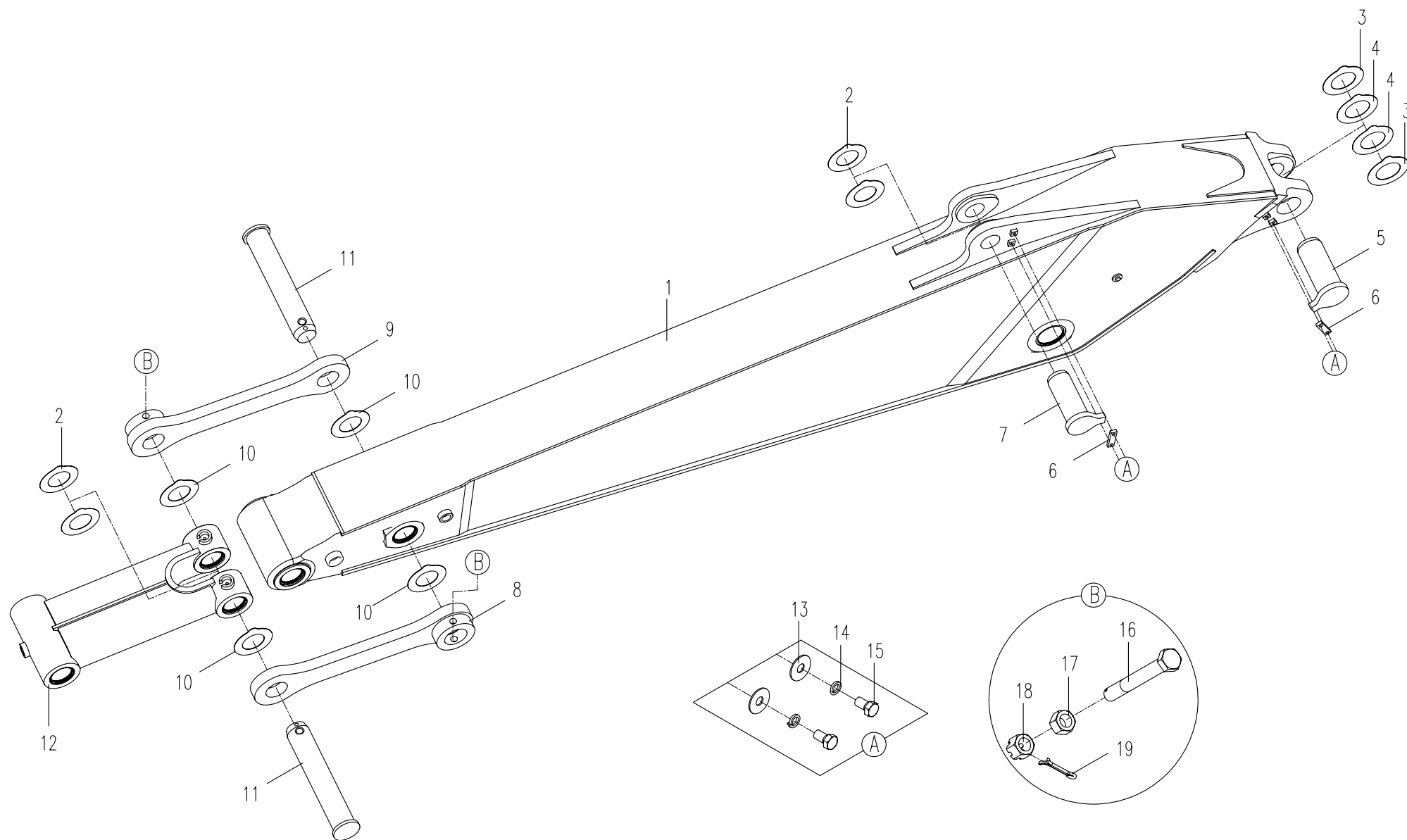
序号 No.	数量 Quantity	代号 Code	名称 Description		备注 Remark
1	1	895-0401000	动臂	Boom	展开图见4.4.1
2	2	895-0400007	隔垫片	Waher	
3	2	895-0400008	隔垫片	Waher	
4	4	895-0400016	隔垫片	Waher	
5	2	895-0400013	固定圈	Ring	
6	2	895-0400014	隔垫片	Waher	
7	2	895-0400015	隔垫片	Waher	
8	1	895-0400001	动臂油缸销轴I	Pin shaft	
9	1	895-0400006	压板	Locked plate	
10	1	895-0400110	斗杆油缸销轴I	Pin shaft	
11	1	895-0400009	压板	Locked plate	
12	1	895-0400030	动臂前端头销轴	Pin shaft	
13	2	895-0400011	隔垫片	Waher	
14	2	895-0400012	隔垫片	Waher	
15	2	16 GB/T97.1	平垫圈	Waher	Zn.D
16	2	16 GB/T93	弹簧垫圈	Spring washer	Zn.D
17	2	M16×40 GB/T5783	六角头螺栓	Bolt	8.8-Zn.D
18	2	12 GB/T97.1	平垫圈	Waher	Zn.D
19	2	12 GB/T93	弹簧垫圈	Spring washer	Zn.D
20	2	M12×35 GB/T5783	六角头螺栓	Bolt	8.8-Zn.D
21	2	M24×220 GB/T31.1	六角头螺杆带孔螺栓	Bolt	8.8-Zn.D
22	2	M24 GB/T6170	1型六角螺母	Nut	8-Zn.D
23	2	M24 GB/T6178	1型六角开槽螺母	Nut	8-Zn.D
24	2	5×50 GB/T91	开口销	Cotter pin	Zn.D

04.1.1 工作装置1(适用89501机型) WORKING EQUIPMENT1(APPLY TO 89501 TYPE)





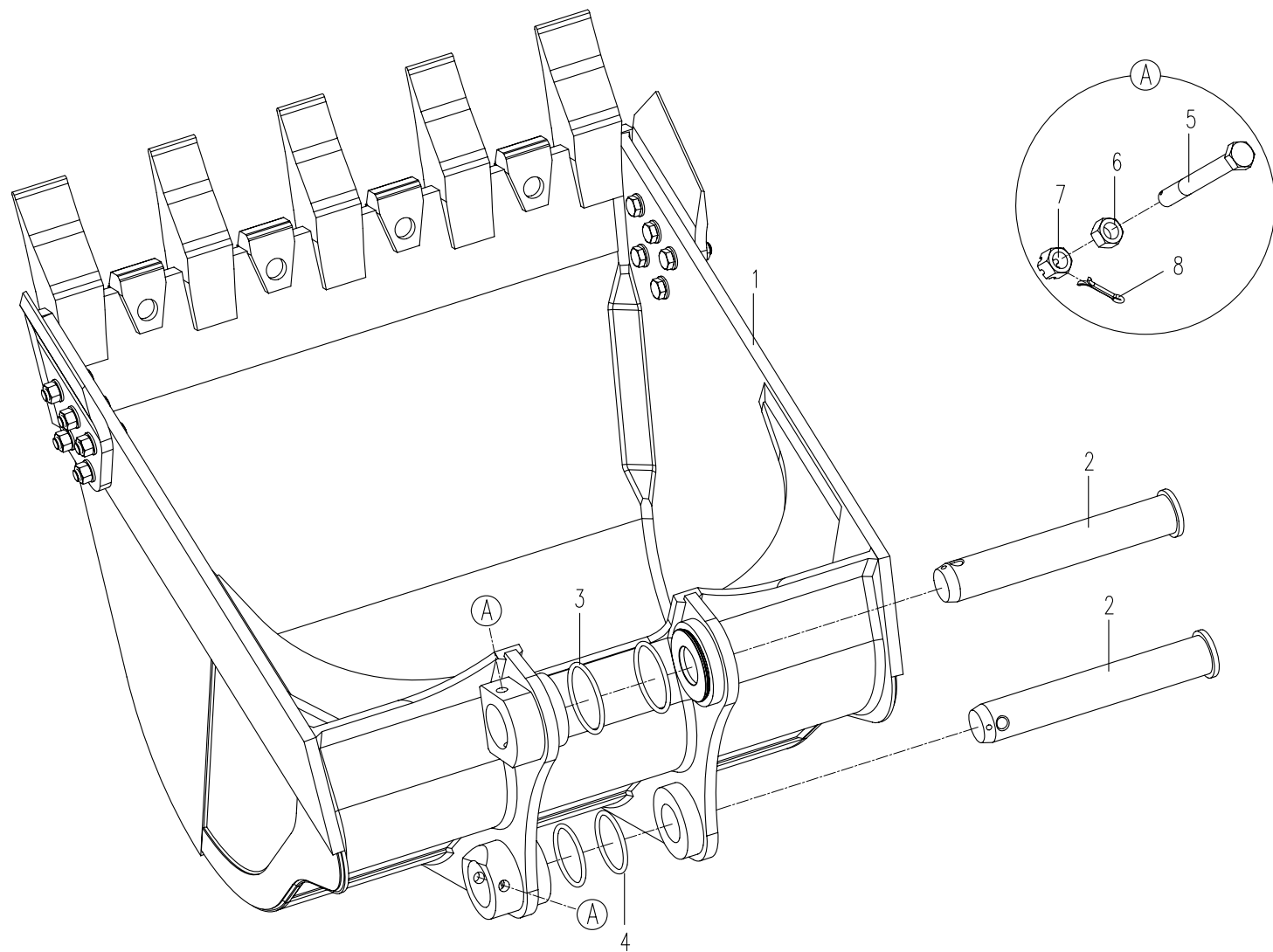
04.2.1 工作装置2(适用89501机型) WORKING EQUIPMENT2(APPLY TO 89501 TYPE)







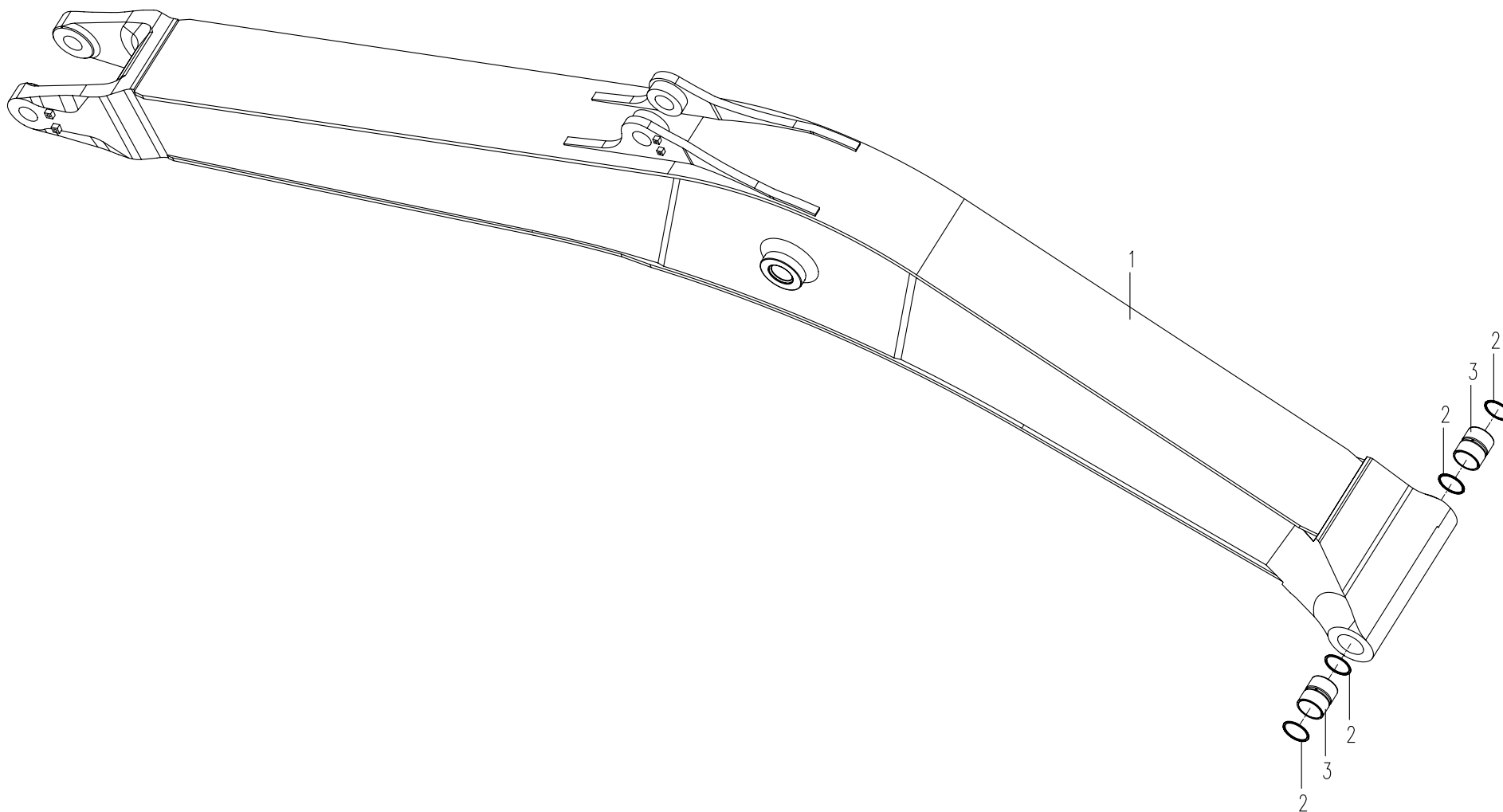
04.3.1 工作装置3(适用89501机型) WORKING EQUIPMENT3(APPLY TO 89501 TYPE)





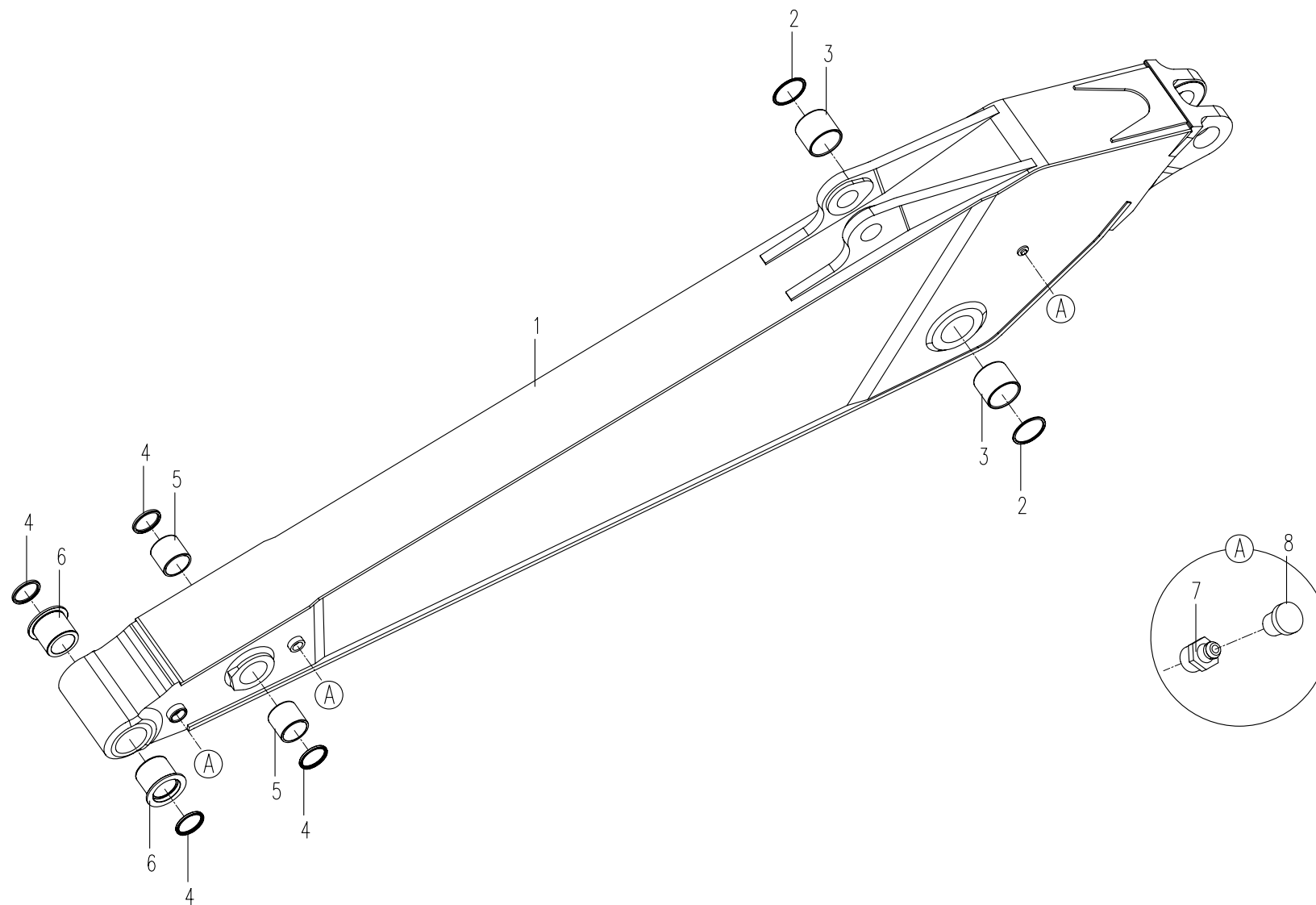
04.4.1 工作装置4(适用89501机型) WORKING EQUIPMENT4(APPLY TO 89501 TYPE)

---



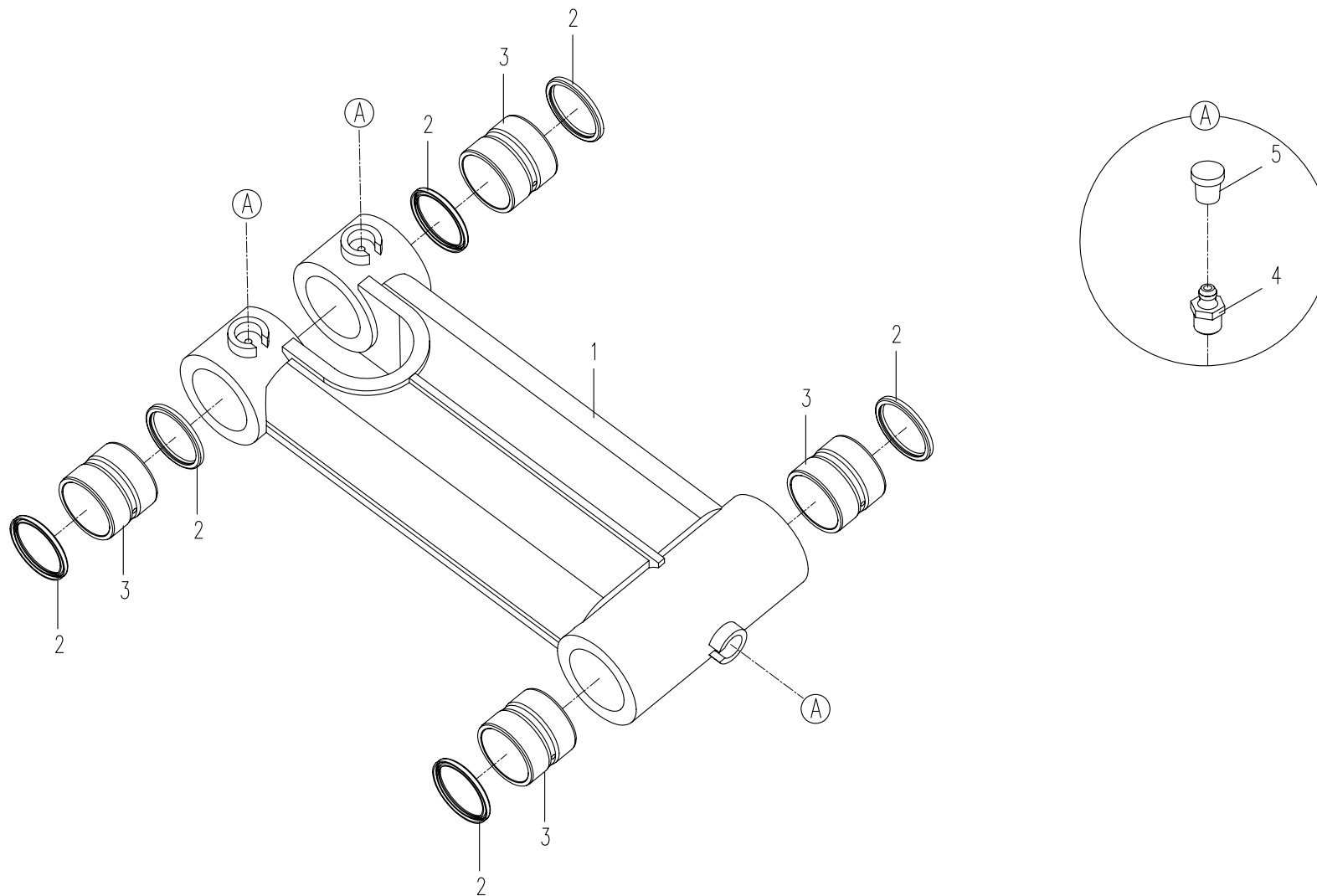


04.5.1 工作装置5(通用89501机型)WORKING EQUIPMENT5(APPLY TO 89501 TYPE)





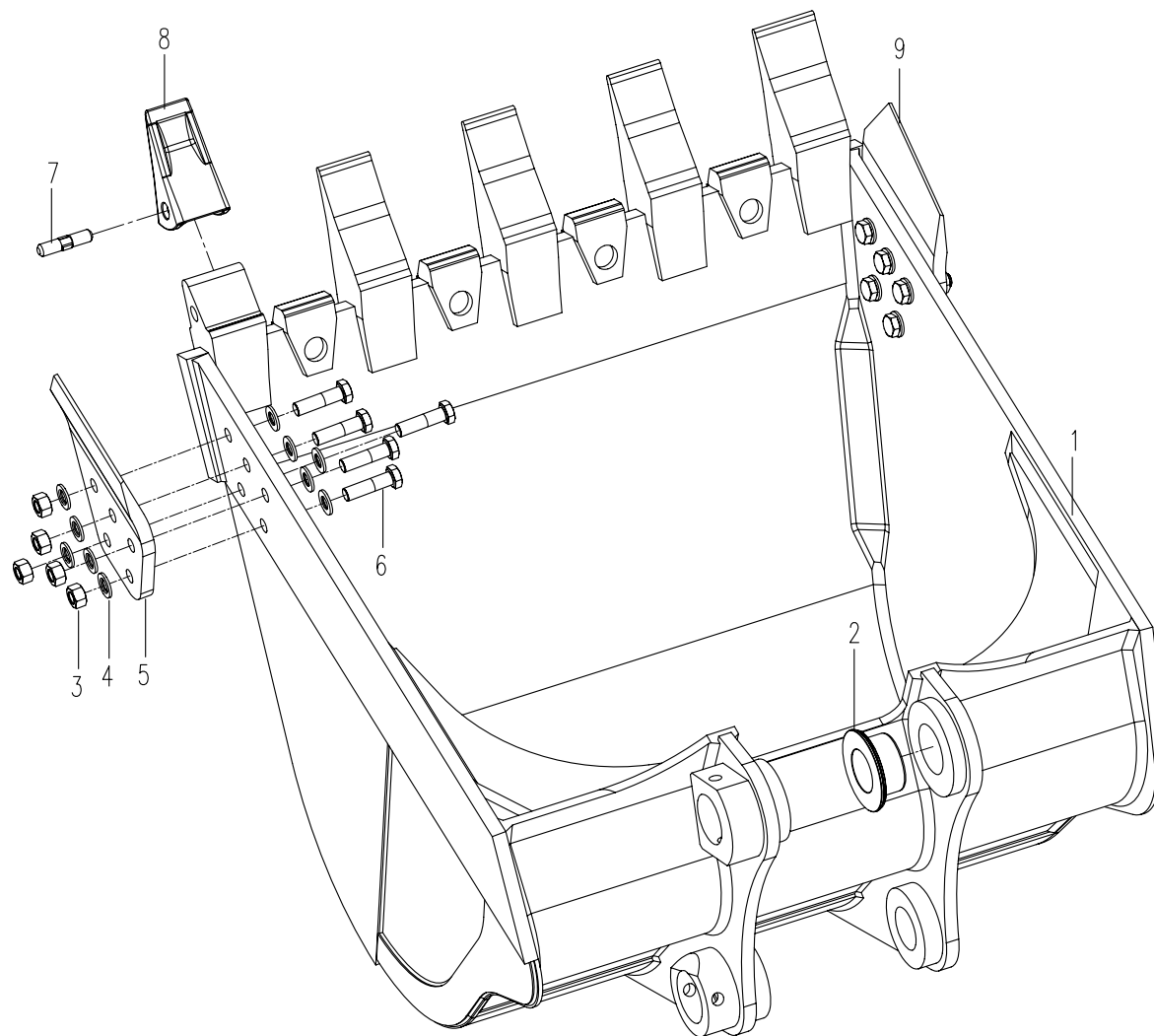
04.6.1 工作装置6(适用89501机型)WORKING EQUIPMENT6(APPLY TO 89501 TYPE)







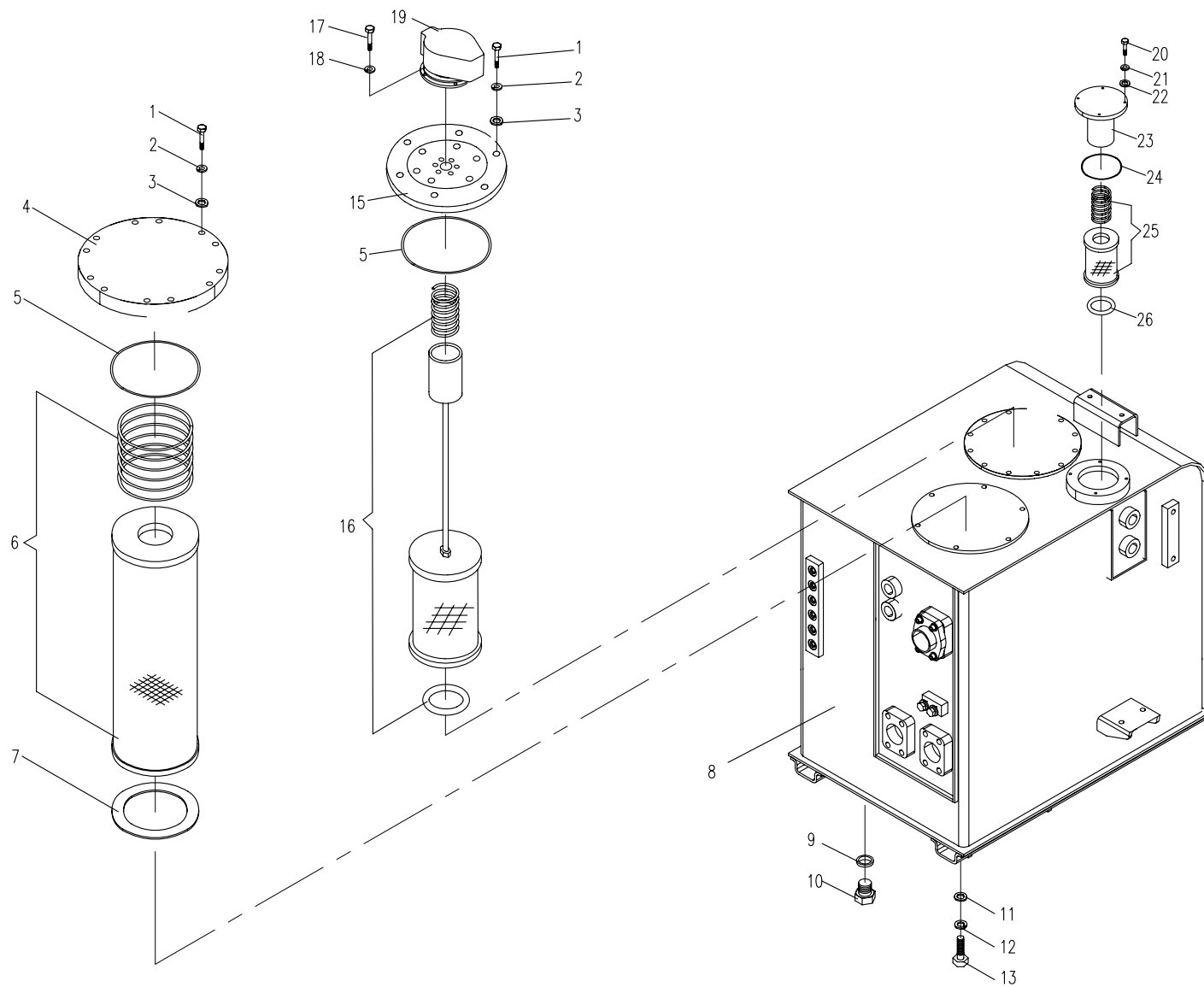
04.7.1 工作装置7(适用89501机型)WORKING EQUIPMENT7(APPLY TO 89501 TYPE)



## 05.1.1 液压油箱 (适用89501机型)OIL TANK (APPLY TO 89501 TYPE)

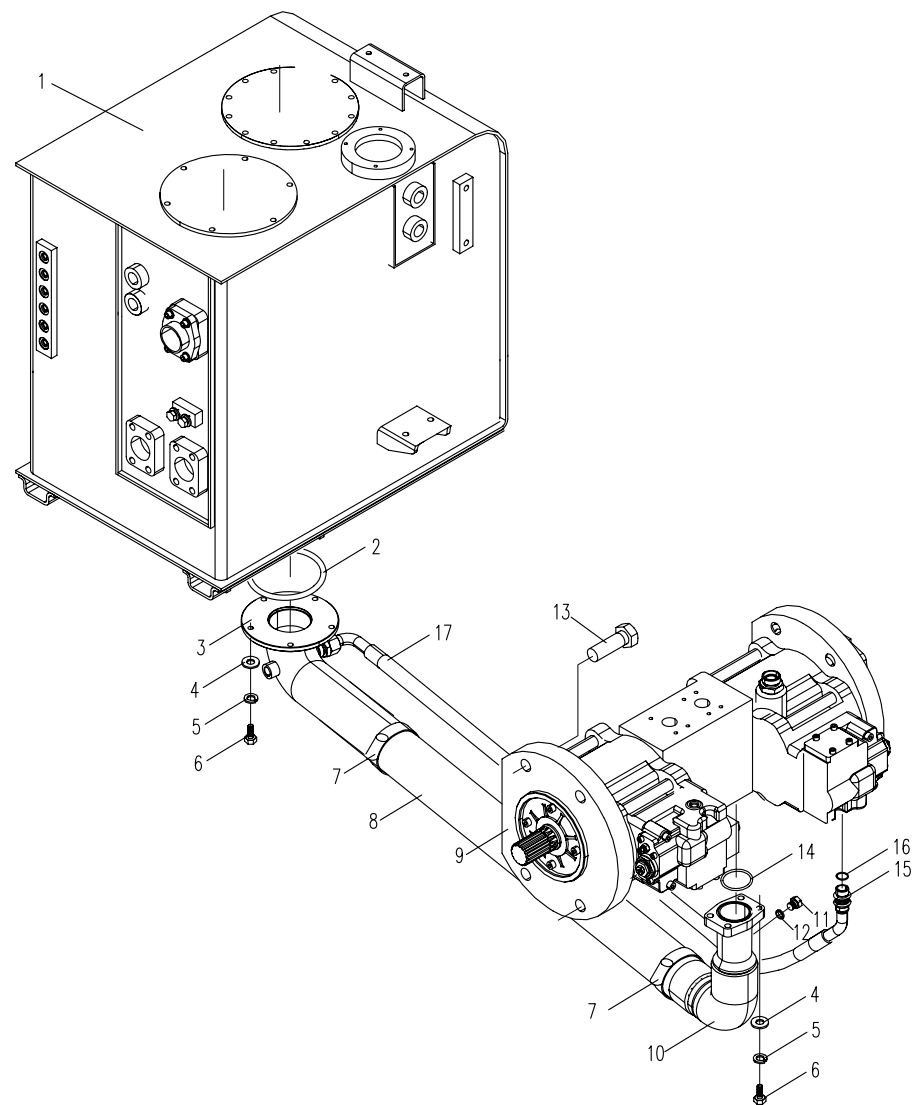
序号 No.	数量 Quantity	代号 Code	名称 Description		备注 Remark
1	12	M10×35 GB/T5783	六角头螺栓	Bolt	8.8 Zn.D
2	12	10 GB/T97.1	平垫圈	Washer	Zn.D
3	12	10 GB/T93	弹簧垫圈	Spring washer	Zn.D
4	1	895-0505001	回油法兰盖	Flange top	
5	2	212×5.33 NBR-90 ISO	O型橡胶密封圈	O seal ring	
6	1	895-0505400	回油滤油器总成	Oil-return filter assembly	
7	1	860-0513001	橡胶垫	Pressurize mat	
8	1	895-0505100	油箱体 (焊接件)	Oil tank body	
9	1	33 BS/A 33.7×42×2 ISO	组合密封垫圈	Combinatory washer	
10	1	801-0521003	油堵	Screw plug	
11	6	16 GB/T97.1	平垫圈	Washer	Zn.D
12	6	16 GB/T93	弹簧垫圈	Spring washer	Zn.D
13	6	M16×25 GB/T5783	六角头螺栓	Bolt	8.8 Zn.D
14	1	860A-0513500	液位计	Sign oil high	
15	1	895-0505200	加油法兰盖总成	Flange	
16	1	895-0505300	吸油滤油器总成	Oil-intake filter assembly	
17	6	M4×12 GB/T5783	六角头螺栓	Bolt	8.8 Zn.D
18	6	4 GB/T93	弹簧垫圈	Spring washer	Zn.D
19	1	895-0505500	预压式空气滤清器	Hydraabc oil tank air cleaner assembly	
20	4	M6×16 GB/T5783	六角头螺栓	Bolt	8.8 Zn.D
21	4	6 GB/T93	弹簧垫圈	Spring washer	Zn.D
22	4	6 GB/T97.1	平垫圈	Washer	Zn.D
23	1	885-0505300	法兰	Flange	
24	1	80×2.65 NBR-90 ISO	O形橡胶密封圈	O seal ring	
25	1	895-0505600	过滤器	Filter	
26	1	28×3.1 NBR-90 GB/T3452.1	O形橡胶密封圈	O seal ring	

# 05.1.1 液压油箱 (适用于89501机型) OIL TANK (APPLY TO 89501 TYPE)





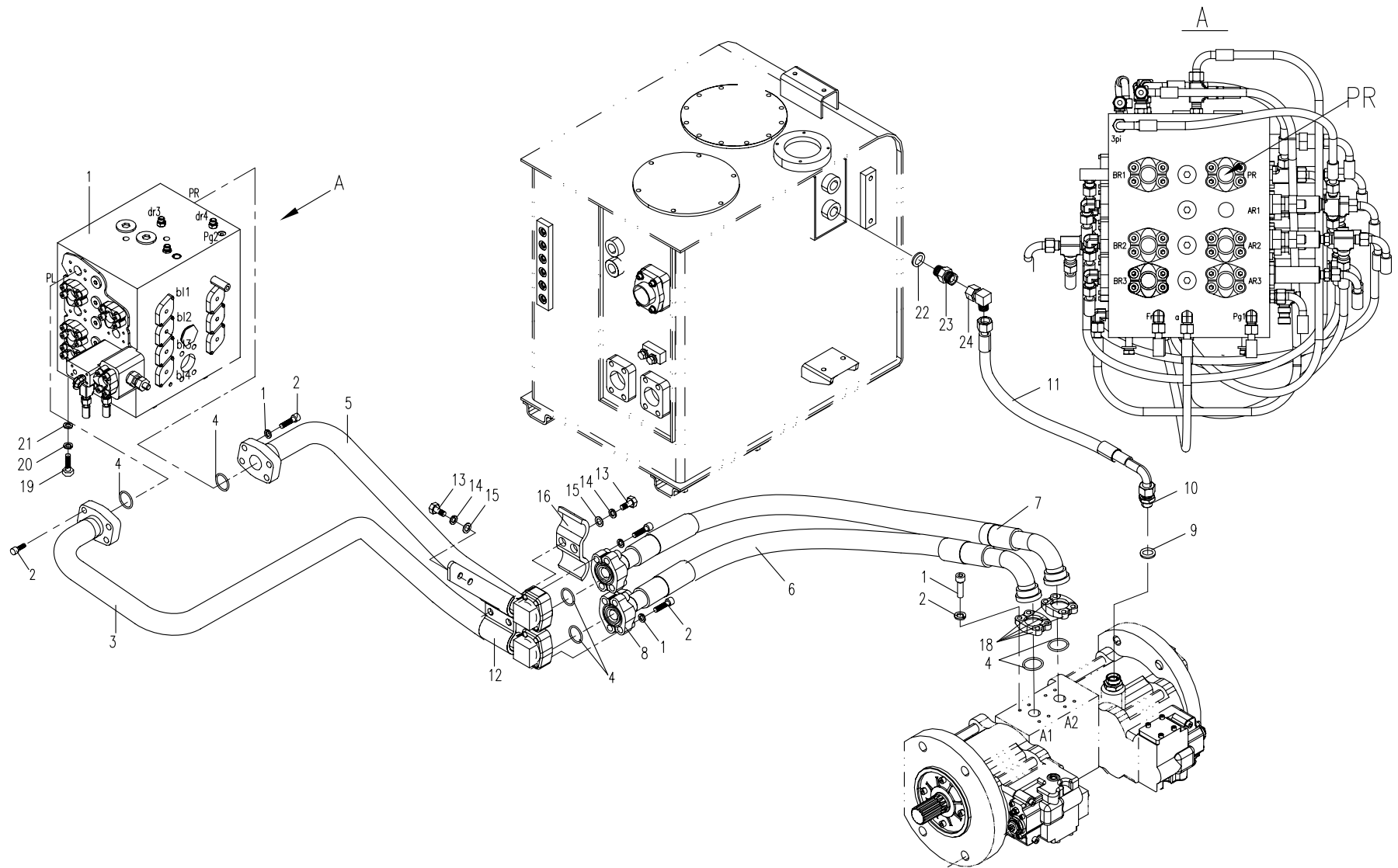
05.2.1 主液压系统1—主泵 (适用89501机型) MAIN HYDRAULIC SYSTEM1—MAIN PUMP (APPLY TO 89501 TYPE)



05.3.1 主液压系统II (适用89501机型) MAIN HYDRAULIC SYSTEM II (APPLY TO 89501 TYPE)

序号 No.	数量 Quantity	代号 Code	名称 Description		备注 Remark
1	1	895-0501000	液压多路阀	Multichannel conversion valve	HYEST UX32-18
2	8	M10×30 GB/T70.1	内六角圆柱头螺钉	Bolt	10.9 达克罗
3	1	895-0506900	钢管总成	Steel tube assembly	
4	4	32.92×3.53 NBR-90 ISO	O形橡胶密封圈	O seal ring	
5	1	895-0507100	钢管总成	Steel tube assembly	
6	1	895-0501900	胶管总成	Rubber pipe assembly	
7	1	895-0502100	胶管总成	Rubber pipe assembly	
8	2	892A-0537000	法兰组件	Flange assembly	
9	1	23.7×3.5 NBR-90 ISO	O形橡胶密封圈	O seal ring	
10	1	870-0500005	直接头	Bolt joint	
11	1	895-0502500	胶管总成	Rubber pipe assembly	
12	1	895-0501010	管夹组件	Clamp assembly	
13	4	M12×40 GB/T5783	六角头螺栓	Bolt	8.8 Zn.D
14	4	12 GB/T93	弹簧垫圈	Spring washer	Zn.D
15	4	12 GB/T97.1	平垫圈	Washer	Zn.D
16	2	885-9500002	管夹	Clamp	
17	8	M12×40 GB/T70.1	内六角圆柱头螺钉	Bolt	10.9 达克罗
18	4	890-0524000	法兰组件	Flange assembly	
19	4	M16×40 GB/T5783	六角头螺栓	Bolt	8.8 Zn.D
20	4	16 GB/T93	弹簧垫圈	Spring washer	Zn.D
21	4	16 GB/T97.1	平垫圈	Washer	Zn.D
22	1	27 BS/A 27.7×36×2 ISO	组合密封垫圈	Combinatory washer	
23	1	870-0500007	直接头	Bolt joint	
24	1	810M-0500001	直角接头	Square joint	

05.3.1 主液压系统2 (适用89501机型) MAIN HYDRAULIC SYSTEM2 (APPLY TO 89501 TYPE)

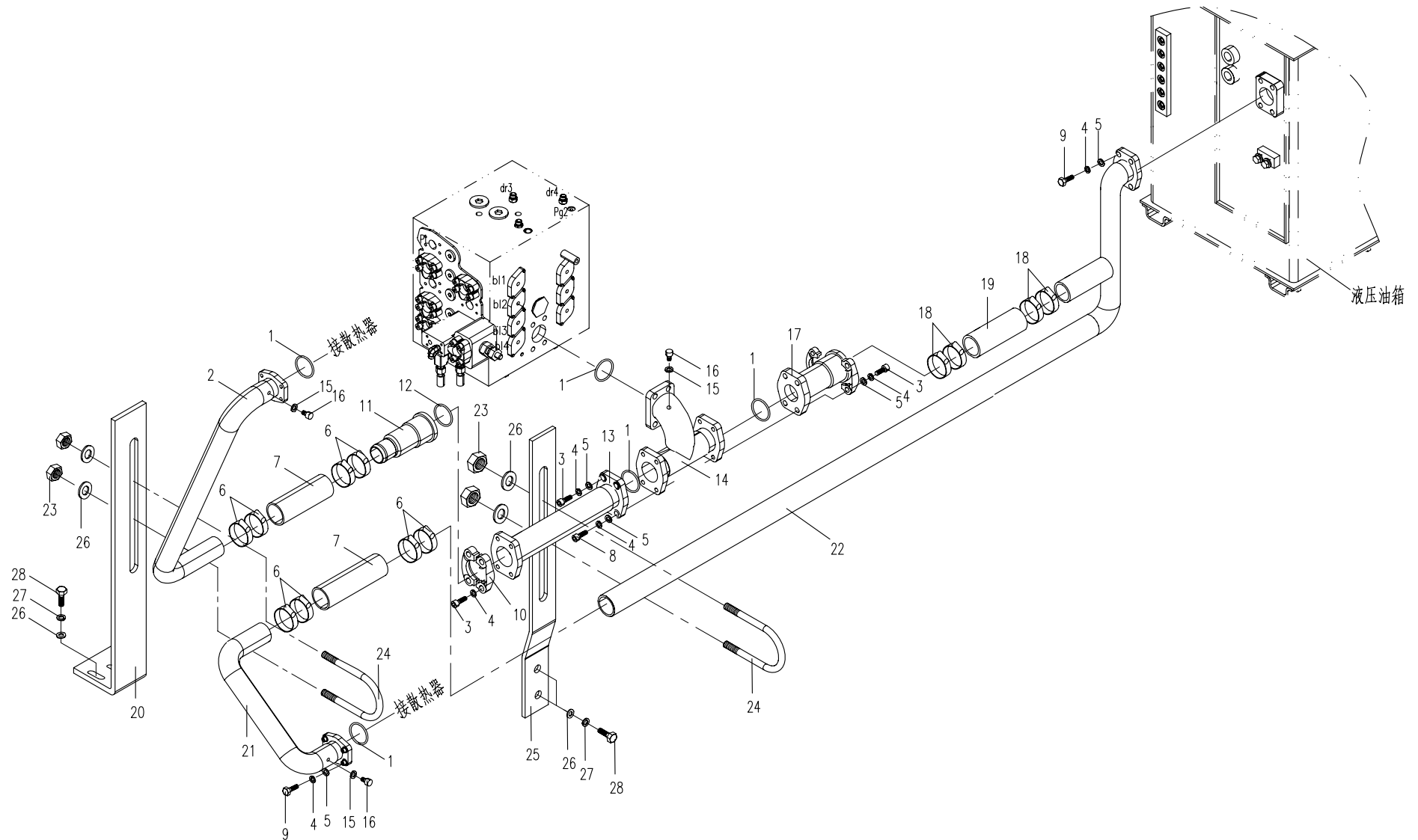


## 05.4.1 主液压系统III (适用89501机型)MAIN HYDRAULIC SYSTEM-MULTICHANNEL CONVERSION VALVE III (APPLY TO 89501 TYPE

序号 No.	数量 Quantity	代号 Code	名称 Description		备注 Remark
1	7	58×2.65 GB/T3452.1 NBR-90	O形橡胶密封圈	O seal ring	
2	1	895-0506700	回油钢管	Steel tube assembly	
3	4	M12×40 GB/T70.1	内六角圆柱头螺钉	Bolt	10.9 达克罗
4	8	12 GB/T93	弹簧垫圈	Spring washer	Zn. D
5	12	12 GB/T97.1	平垫圈	Washer	Zn.D
6	8	74 SAE J1508	喉箍	Hoop	
7	2	895-0500005A	夹布输油胶管	Rubber pipe	
8	4	M12×35 GB/T70.1	内六角圆柱头螺钉	Bolt	8.8 Zn. D
9	4	M12×40 GB/T5783	六角头螺栓	Bolt	10.9 达克罗
10	1	895-0500010	法兰组件	Flange assembly	
11	1	895-0506400	背压阀总成	Back-pressure valve assembly	
12	1	69.44×3.53 NBR-90 ISO	O形橡胶密封圈	O seal ring	
13	1	895-0506300	钢管总成	Steel tube assembly	
14	1	895-0507300	钢管总成	Steel tube assembly	
15	3	10 BS/A10.7×16×1.5 ISO	组合密封垫圈	Combinatory washer	
16	3	820-0500004	螺塞	Screw plug	
17	1	870E-0558000	背压阀	Back-pressure valve	
18	4	48 SAE J1508	喉箍	Hoop	
19	1	895-0500007A	输油胶管	Rubber pipe	
20	1	895-0500014	支板	Plate	
21	1	895-0506800	回油钢管	Steel tube assembly	
22	1	895-0507800	回油钢管	Steel tube assembly	
23	4	M10 GB/T6170	1型六角螺母	Nut	
24	2	895-0500004	管夹	Clamp	
25	1	895-0500003	支板	Plate	
26	8	10 GB/T97.1	平垫圈	Washer	Zn. D
27	4	10 GB/T93	弹簧垫圈	Spring washer	Zn.D
28	4	M10×30 GB/T5783	六角头螺栓	Bolt	8.8 Zn. D

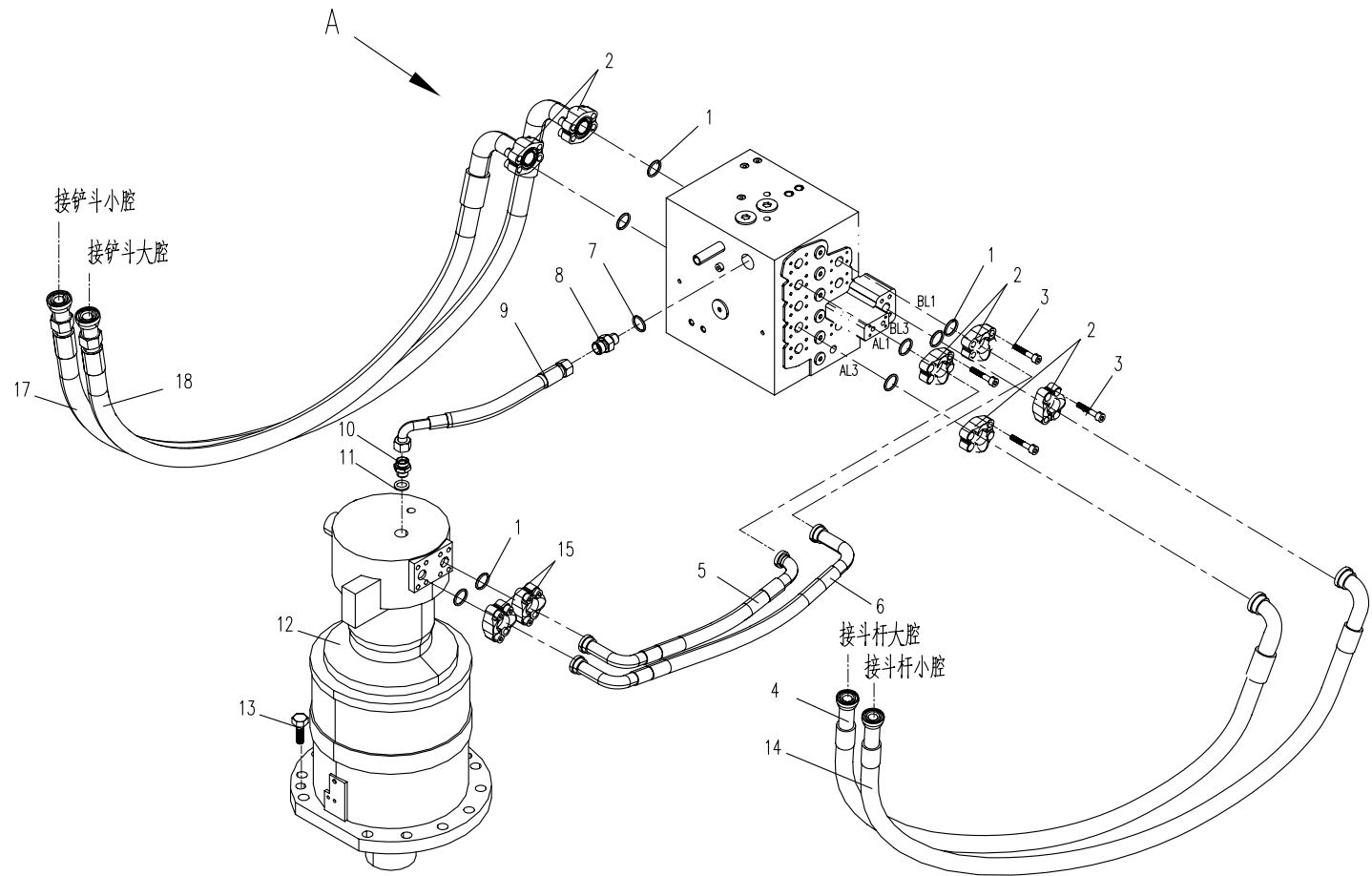
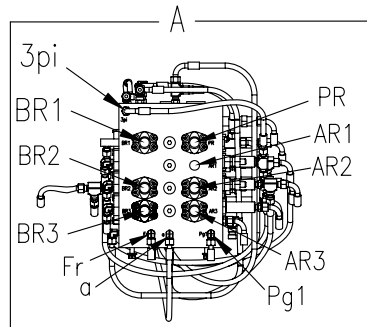


05.4.1 主液压系统III (适用89501机型) MAIN HYDRAULIC SYSTEM-MULTICHANNEL CONVERSION VALVE III (APPLY TO 89501 TYPE)



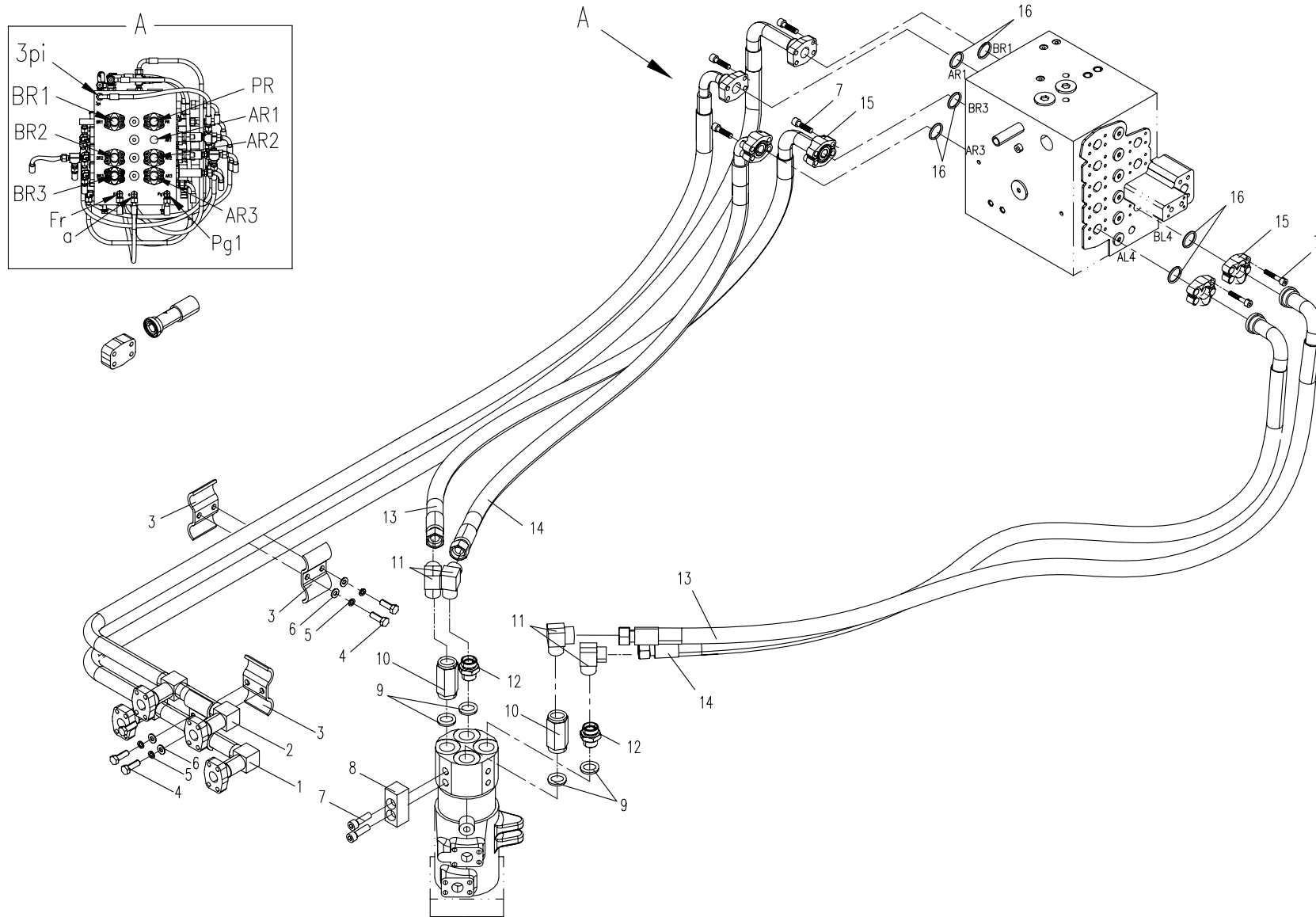


05.5.1 主液压系统IV (适用89501机型) MAIN HYDRAULIC SYSTEM—MULTICHANNEL CONVERSION VALVE IV (APPLY TO 89501 TYPE)





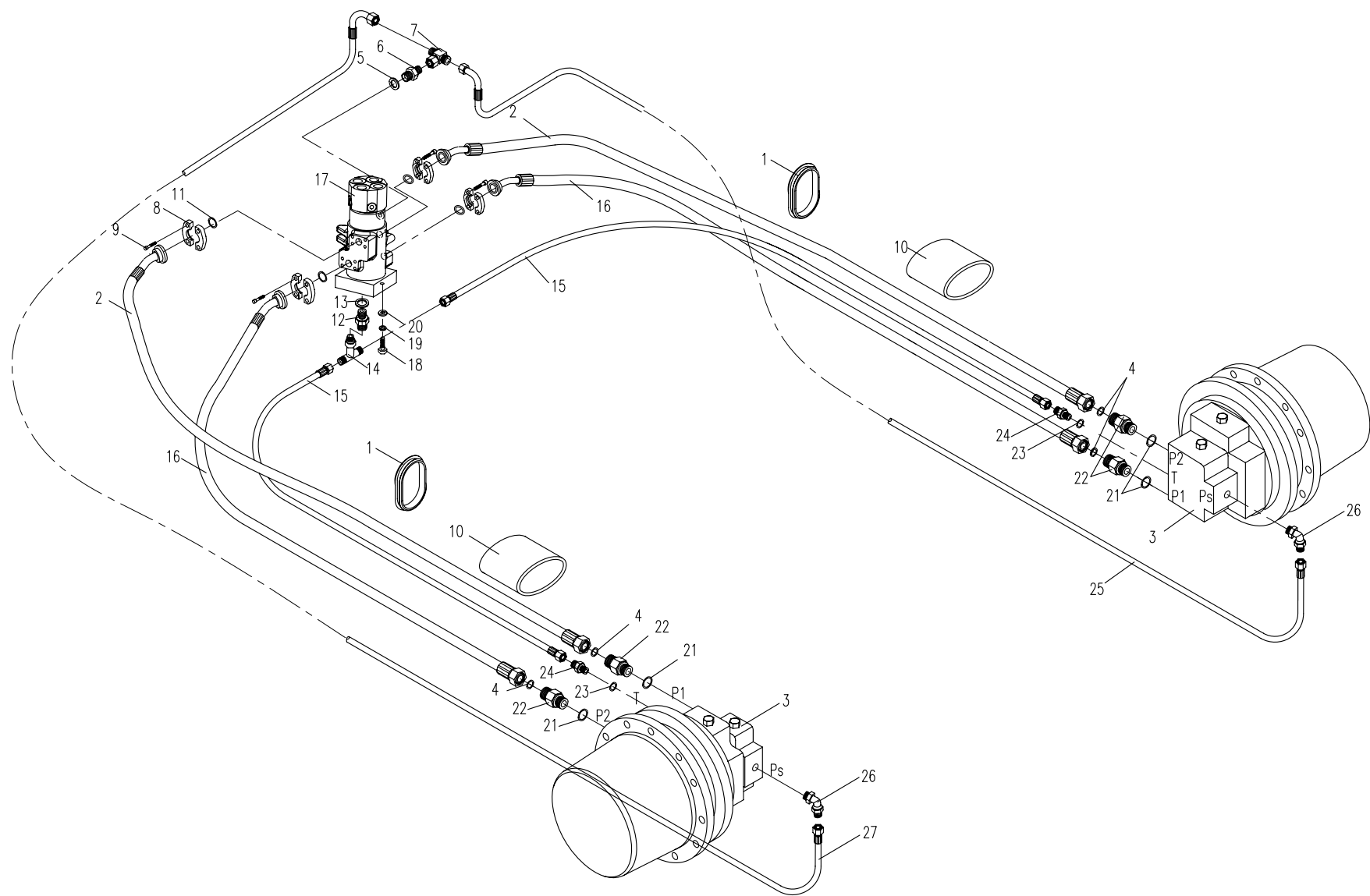
05.6.1 主液压系统V (适用89501机型) MAIN HYDRAULIC SYSTEM-MULTICHANNEL CONVERSION VALVE v (APPLY TO 89501 TYPE)



## 75.1.1 行走部分的液压系统（适用89501机型）HYDRAULIC SYSTEM FOR CHASSIS（APPLY TO 89501 TYPE）

序号 No.	数量 Quantity	代号 Code	名称 Description		备注 Remark
1	2	895-7500001	橡胶套	Rubber sleeve	
2	2	895-7503000	胶管总成	Rubber pipe assembly	
3	2	895-7501000	行走减速机	Traveling motor	
4	4	23.52×1.78 NBR-90 ISO	O形橡胶密封圈	O seal ring	
5	1	10.8×2.4 NBR-90ISO	O形橡胶密封圈	O seal ring	
6	1	860-8500004	直接头	Bolt joint	
7	1	850-8501000	三通接头	Tee joint	
8	4	890-9503000	法兰组件	Flange subassembly	
9	16	M10×35 GB/T 70.1	内六角圆柱头螺钉	Bolt	
10	2	820-7500006	保护套	Rubber sleeve	
11	4	32.92×3.53 NBR-90 ISO	O形橡胶密封圈	O seal ring	
12	1	895-8500002	直接头	Bolt joint	
13	1	20.22×3.53 NBR-90 ISO	O形橡胶密封圈	O seal ring	
14	1	885-0500013	三通接头	Tee joint	
15	2	895-7505000	胶管总成	Rubber pipe assembly	
16	2	895-7504000	胶管总成	Rubber pipe assembly	
17	1	895-7502000	中央回转接头	Centre slewing joint	
18	4	M12×45 GB/T5783	六角头螺栓	Bolt	8.8-Zn.D
19	4	12 GB/T93	弹簧垫圈	Spring washer	Zn.D
20	4	12 GB/T97.1	平垫圈	Washer	Zn.D
21	4	28.7×3.5 NBR-90 ISO	O形橡胶密封圈	O seal ring	
22	4	895-7500002	直接头	Bolt joint	
23	2	17.8×2.4 NBR-90 ISO	O形橡胶密封圈	O seal ring	
24	2	850-0500002	直接头	Bolt joint	
25	1	895-7501100	胶管总成	Rubber pipe assembly	
26	2	850D-8500002	可调直角接头	90° joint	
27	1	895-7501200	胶管总成	Rubber pipe assembly	

75.1.1 行走部分的液压系统(适用89501机型) HYDRAULIC SYSTEM FOR CHASSIS (APPLY TO 89501 TYPE)

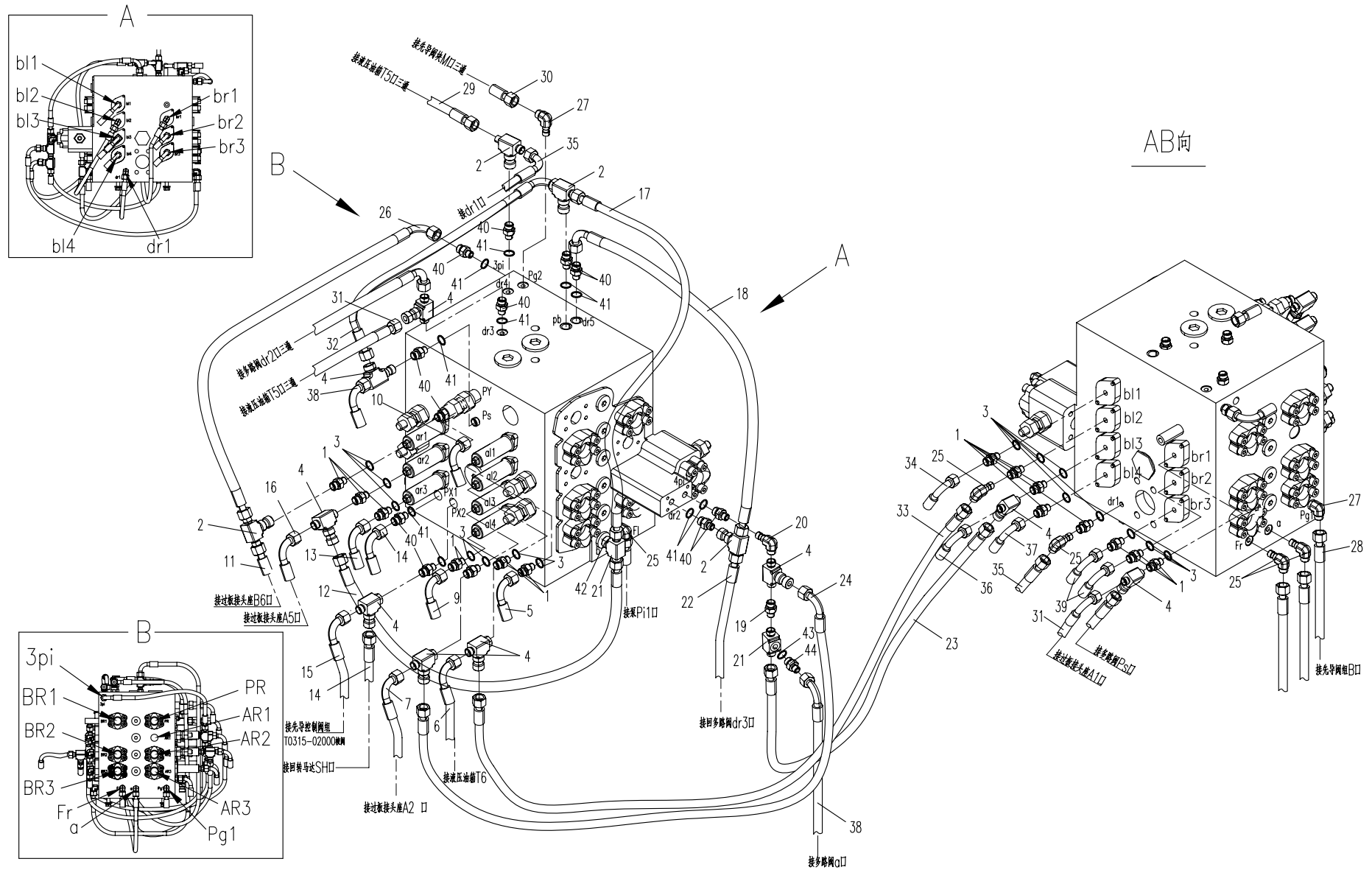


## 85.1.1 先导部分的液压系统1(适用89501机型) HYDRAULIC SYSTEM FOR PILOT PART1 (APPLY TO 89601 TYPE)

序号 No.	数量 Quantity	代号 Code	名称 Description		备注 Remark
1	14	870C-8500001	直接头	Bolt joint	
2	1	870-7500002	三通接头	Tee joint	
3	14	13.8×2.4 NBR-90 ISO	O形橡胶密封圈	O seal ring	
4	10	810-0500031	三通接头	Tee joint	
5	1	895-8502100	胶管总成	Rubber pipe assembly	
6	1	895-8502200	胶管总成	Rubber pipe assembly	
7	1	895-8502300	胶管总成	Rubber pipe assembly	
8	1	895-8503800	胶管总成	Rubber pipe assembly	
9	1	895-8502400	胶管总成	Rubber pipe assembly	
10	1	895-8503700	胶管总成	Rubber pipe assembly	
11	1	895-8502500	胶管总成	Rubber pipe assembly	
12	1	895-8503500	胶管总成	Rubber pipe assembly	
13	1	895-8502700	胶管总成	Rubber pipe assembly	
14	2	895-8503600	胶管总成	Rubber pipe assembly	
15	1	895-8505400	胶管总成	Rubber pipe assembly	
16	1	895-8526000	胶管总成	Rubber pipe assembly	
17	1	895-8503900	胶管总成	Rubber pipe assembly	
18	1	895-8504100	胶管总成	Rubber pipe assembly	
19	1	895-8500001	内螺纹直通接头	Bolt joint	
20	1	810M-0500002	直角接头	Square joint	
21	2	T0315-02000	梭阀	Valve	
22	1	895-8504200	胶管总成	Rubber pipe assembly	
23	2	895-8504300	胶管总成	Rubber pipe assembly	
24	1	895-8504400	胶管总成	Rubber pipe assembly	
25	10	870-8500013	直角接头	Square joint	
26	1	895-8504600	胶管总成	Rubber pipe assembly	
27	1	850D-8500002	直角接头	Square joint	
28	1	895-8505600	胶管总成	Rubber pipe assembly	



# 85.1.1 先导部分的液压系统1(适用89501机型)HYDRAULIC SYSTEM FOR PILOT PART 1(APPLY TO 89501 TYPE)



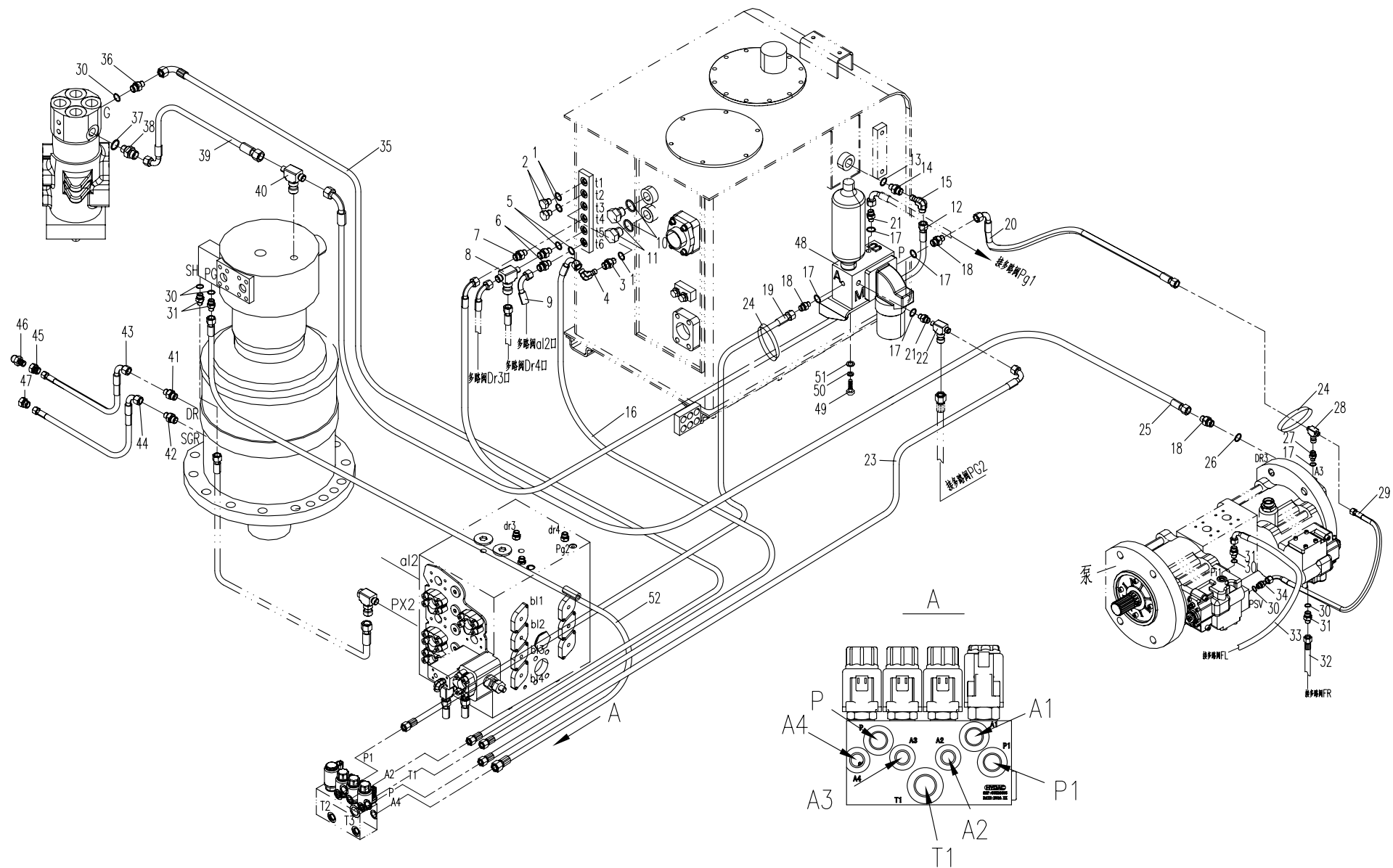




## 85.2.1 先导部分的液压系统2(适用89501机型)HYDRAULIC SYSTEM FOR PILOT PART2 (APPLY TO 89501 TYPE)

序号 No.	数量 Quantity	代号 Code	名称 Description		备注 Remark
1	2	22 BS/A 22.7×30×2 ISO	组合密封垫圈	Conbinatory washer	
2	2	830-0500004	螺塞	Screw plug	
3	1	818B-0500014	直接头	Bolt joint	
4	1	830E-0500003	直角接头	Square joint	
5	2	18 BS/A 18.7×27×2 ISO	组合密封垫圈	Conbinatory washer	
6	2	870-8500001	直接头	Bolt joint	
7	1	820-0500007	直接头	Bolt joint	
8	1	870-7500002	三通接头	Tee joint	
9	1	895-8501800	胶管总成	Rubber pipe assembly	
10	2	33 BS/A 18.7×27×2 ISO	组合密封垫圈	Conbinatory washer	
11	2	885-0500008	堵头	Screw plug	
12	1	895-8501100	胶管总成	Rubber pipe assembly	
13	1	27 BS/A 27.7×36×2 ISO	组合密封垫圈	Conbinatory washer	
14	1	820-9500002	直接头	Bolt joint	
15	1	830E-0500003	直角接头	Square joint	
16	1	895-8501800	胶管总成	Rubber pipe assembly	
17	4	17.8×2.4 NBR-90 ISO	O形橡胶密封圈	O seal ring	
18	2	820-0500041	直接头	Bolt joint	
19	1	895-8501500	胶管总成	Rubber pipe assembly	
20	1	895-8501300	胶管总成	Rubber pipe assembly	
21	2	820-8500013	直接头	Bolt joint	
22	1	850-8502000	三通接头	Tee joint	
23	1	895-8501400	胶管总成	Rubber pipe assembly	
24	2	820-7500006	保护套	Rubber sleeve	
25	1	895-8506100	胶管总成	Rubber pipe assembly	
26	1	13.8×2.4 NBR-90 ISO	O形橡胶密封圈	O seal ring	
27	1	850-0500003	直接头	Bolt joint	
28	1	870-7500003	三通接头	Tee joint	

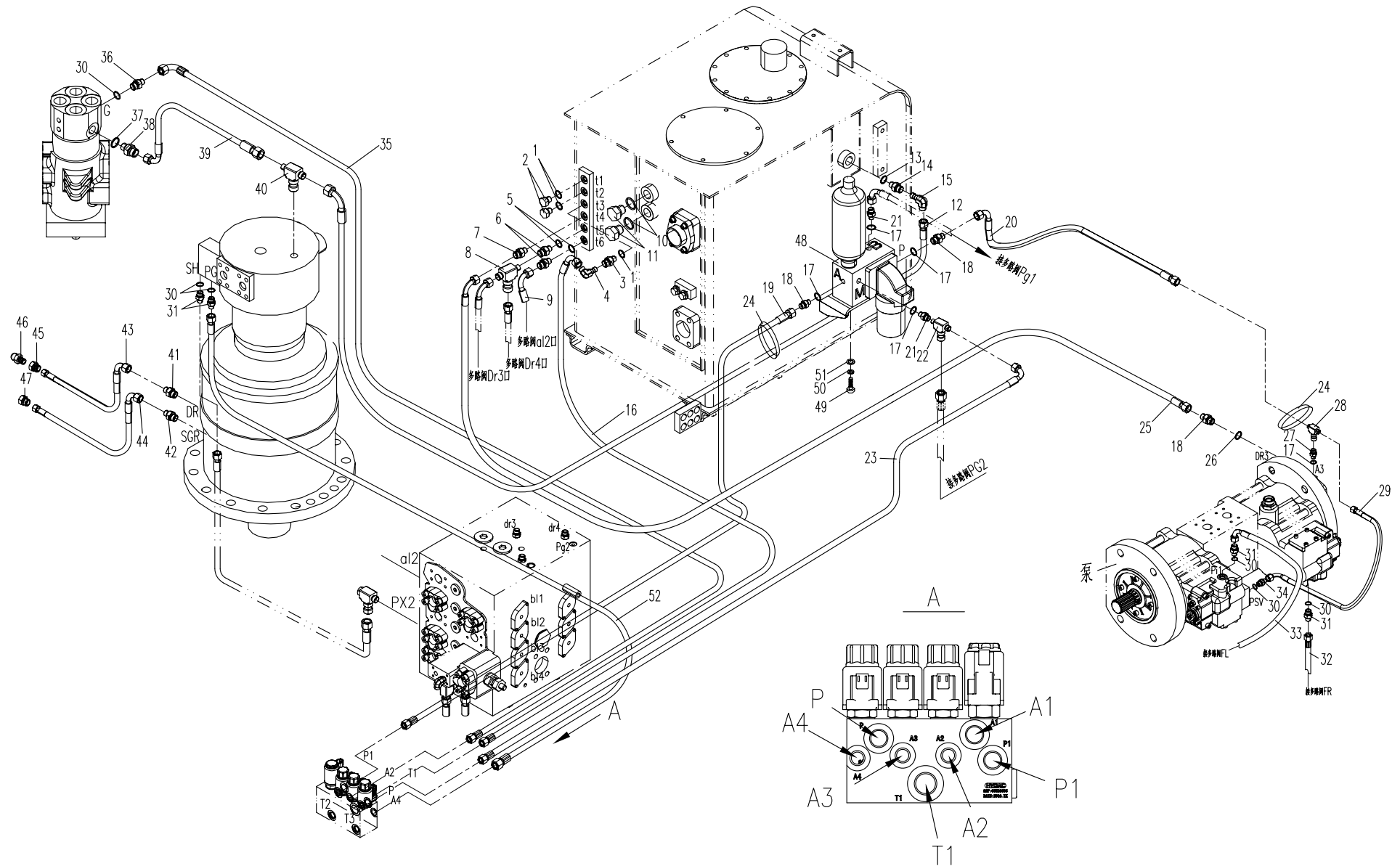
# 85.2.1 先导部分的液压系统2(适用89501机型)HYDRAULIC SYSTEM FOR PILOT PART2 (APPLY TO 89501 TYPE)



## 85.2.1 先导部分的液压系统2(适用89501机型)HYDRAULIC SYSTEM FOR PILOT PART2 (APPLY TO 89501 TYPE)

序号 No.	数量 Quantity	代号 Code	名称 Description		备注 Remark
29	1	895-8501600	胶管总成	Rubber pipe assembly	
30	4	10.8×2.4 NBR-90 ISO	O形橡胶密封圈	O seal ring	
31	1	860A-8500003	直接头	Bolt joint	
32	1	895-8504700	胶管总成	Rubber pipe assembly	
33	1	895-8504500	胶管总成	Rubber pipe assembly	
34	1	820-7500012	直接头	Bolt joint	
35	1	830D-8514000	胶管总成	Rubber pipe assembly	
36	1	860-8500004	直接头	Bolt joint	
37	1	20.22×3.53NBR-90 ISO	O形橡胶密封圈	O seal ring	
38	1	895-8500002	直接头	Bolt joint	
39	1	895-8501200	胶管总成	Rubber pipe assembly	
40	1	890-7500002	三通接头	Tee joint	
41	1	818C-0500021	直接头	Bolt joint	
42	1	892A-8500001	直接头	Bolt joint	
43	1	801M-0502000	胶管总成	Rubber pipe assembly	
44	1	826-7505000	胶管总成	Rubber pipe assembly	
45	1	885-9500008	直接头	Bolt joint	
46	1	M10×1 JB/T7940.1	直通式压注油杯	Grease cup	
47	1	890-8500005	堵头	Screw plug	
48	1	895-8507000	先导阀块	Valve	
49	2	M10×20 GB/T 5783	六角头螺栓	Bolt	8.8 Zn.D
50	2	10 GB/T 93	弹簧垫圈	Spring washer	Zn.D
51	2	10 GB/T 97.1	平垫圈	Washer	Zn.D
52	1	895-8505800	胶管总成	Rubber pipe assembly	

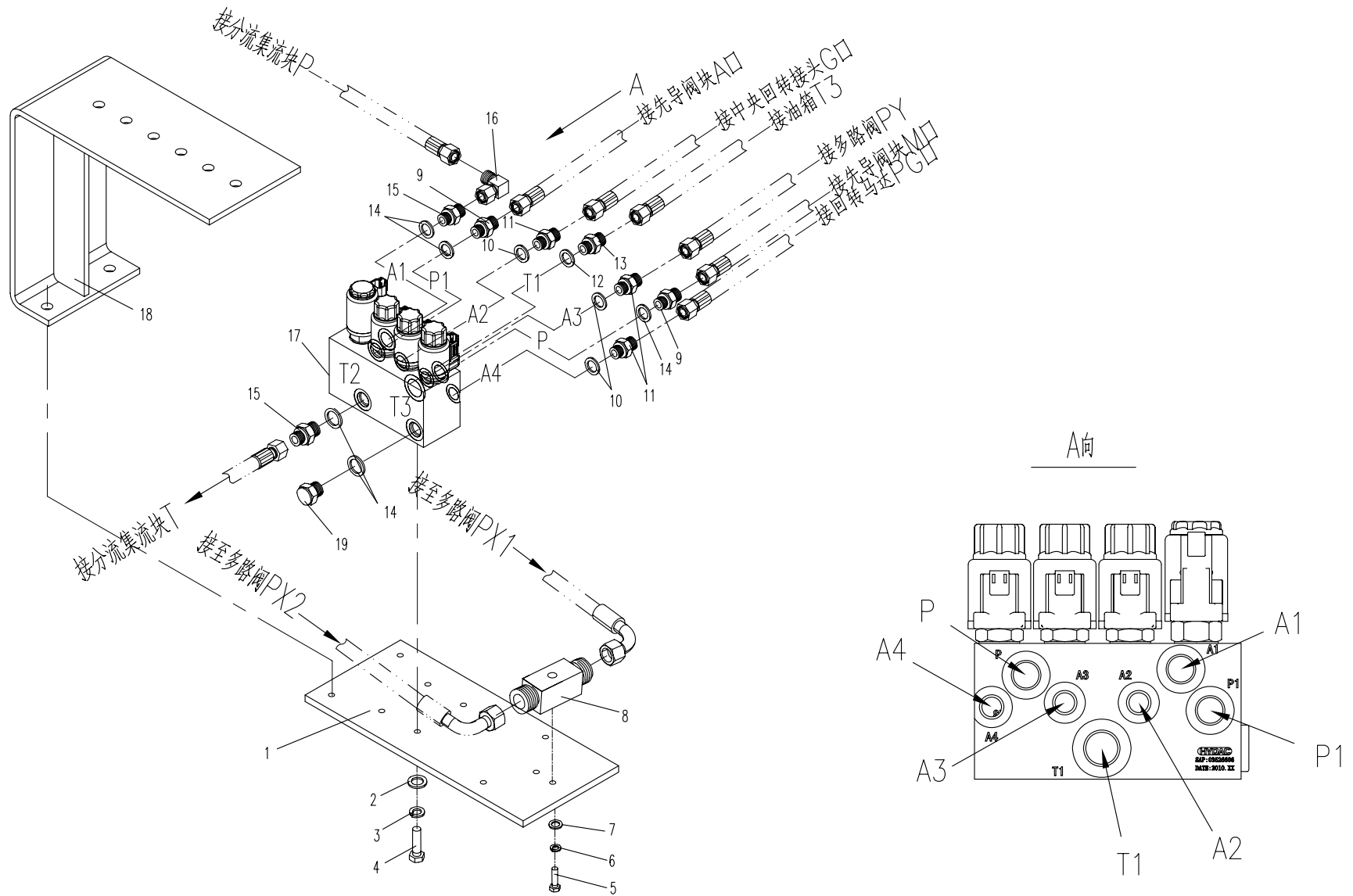
## 85.2.1 先导部分的液压系统2(适用89501机型)HYDRAULIC SYSTEM FOR PILOT PART2 (APPLY TO 89501 TYPE)







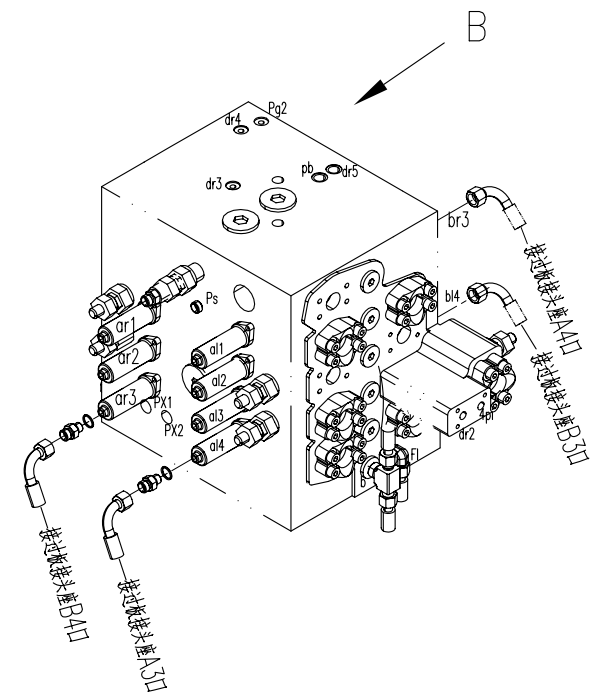
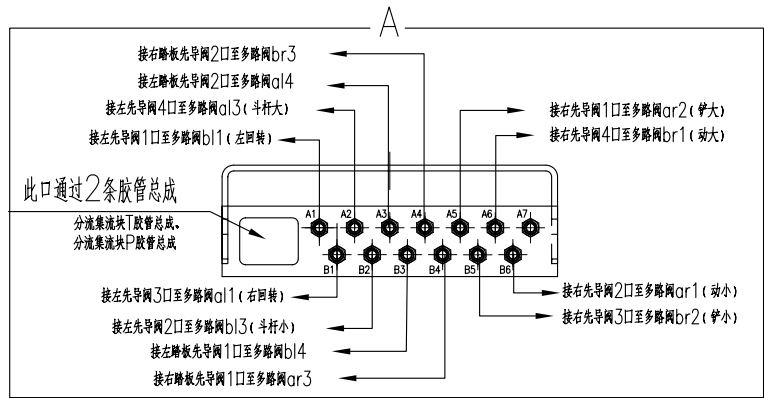
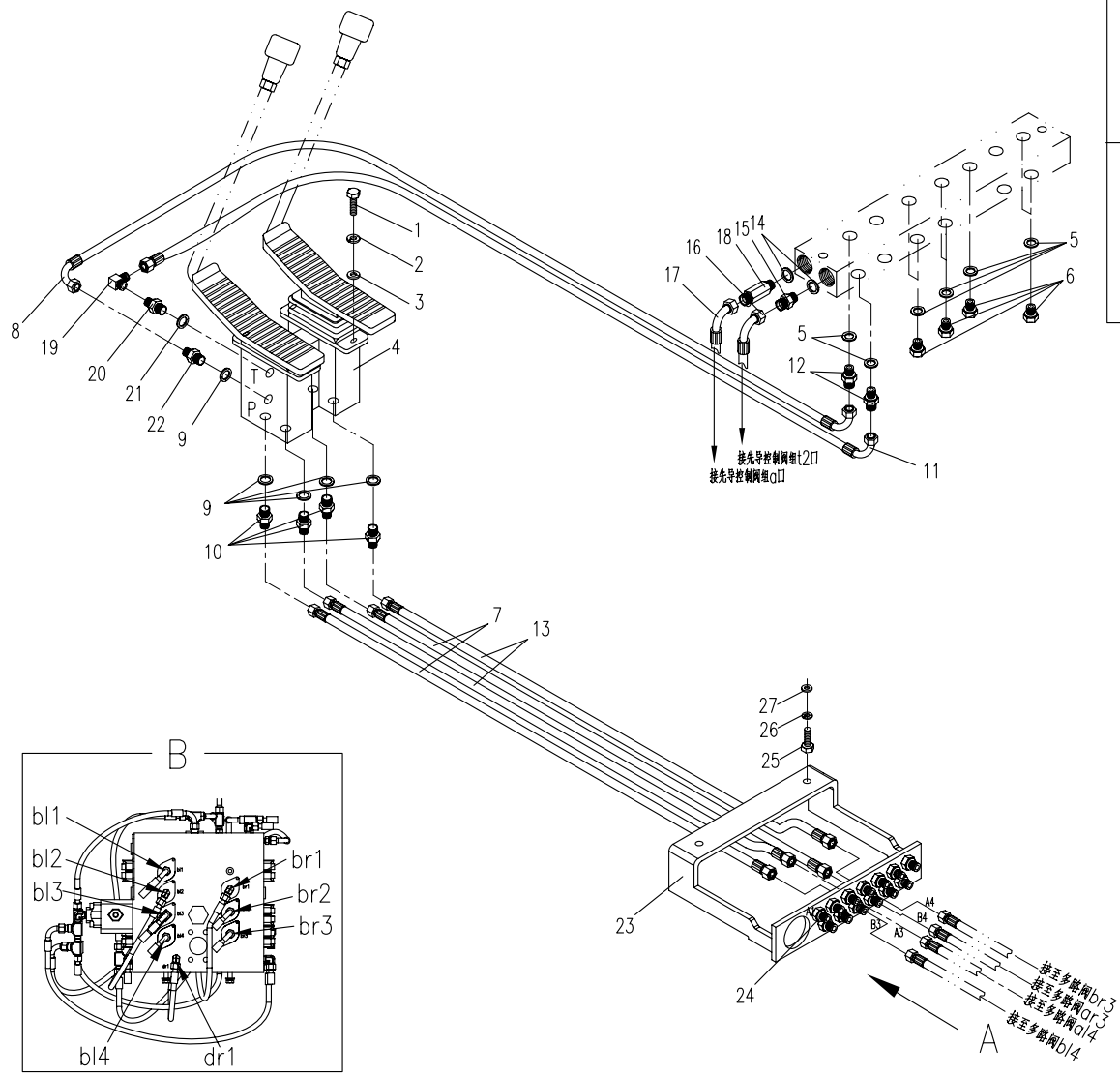
### 85.3.1 先导部分的液压系统3(适用89501机型)HYDRAULIC SYSTEM FOR PILOT PART 3 (APPLY TO 89501 TYPE)



## 85.4.1 先导部分的液压系统4(适用89501机型) HYDRAULIC SYSTEM FOR PILOT PART 4(APPLY TO 89501 TYPE)

5 No.	数量 Quantity	代号 Code	名称 Description		备注 Remark
1	4	M10×25 GB/T5783	六角头螺栓	Bolt	8.8 Zn.D
2	4	10 GB/T93	弹簧垫圈	Spring washer	Zn.D
3	4	10 GB/T97.1	平垫圈	Washer	Zn.D
4	1	885-8503000A	行走先导阀	Valve	
5	9	14 BS/A 14.7×21×1.5 ISO	组合密封垫圈	Combinatory washer	
6	7	830-8500001	堵头	Plug	
7	2	892A-8501600	胶管总成	Rubber pipe assembly	
8	1	860A-8537200	胶管总成	Rubber pipe assembly	
9	6	10.8×2.4 NBR-90 ISO	O形橡胶密封圈	O-Ring	
10	4	860A-8500003	直接头	Bolt joint	
11	1	870-8526000	胶管总成	Rubber pipe assembly	
12	2	820-8500003	直接头	Bolt joint	
13	1	892A-8501500	胶管总成	Rubber pipe assembly	
14	2	18 BS/A 18.7×27×2 ISO	组合密封垫圈	Combinatory washer	
15	1	820-0500031	直接头	Bolt joint	
16	1	895-8503400	胶管总成	Rubber pipe assembly	
17	1	895-8501900	胶管总成	Rubber pipe assembly	
18	1	820-0500007	直接头	Bolt joint	
19	1	810M-0500002	直角接头	Square joint	
20	2	870C-8500001	直接头	Bolt joint	
21	2	13.8×2.4 NBR-90 ISO	O形橡胶密封圈	O seal ring	
22	1	T0101-02000	过滤式直接头	Bolt joint	
22	1	892A-8501400A	过板接头座	Tube seat	
24	12	892A-8503001	直通过板接头	Bolt joint	
25	2	M8×20 GB/T 5783	六角头螺栓	Bolt	8.8 Zn.D
26	2	8 GB/T 93	弹簧垫圈	Spring washer	Zn.D
27	2	8 GB/T 97.1	平垫圈	Washer	Zn.D

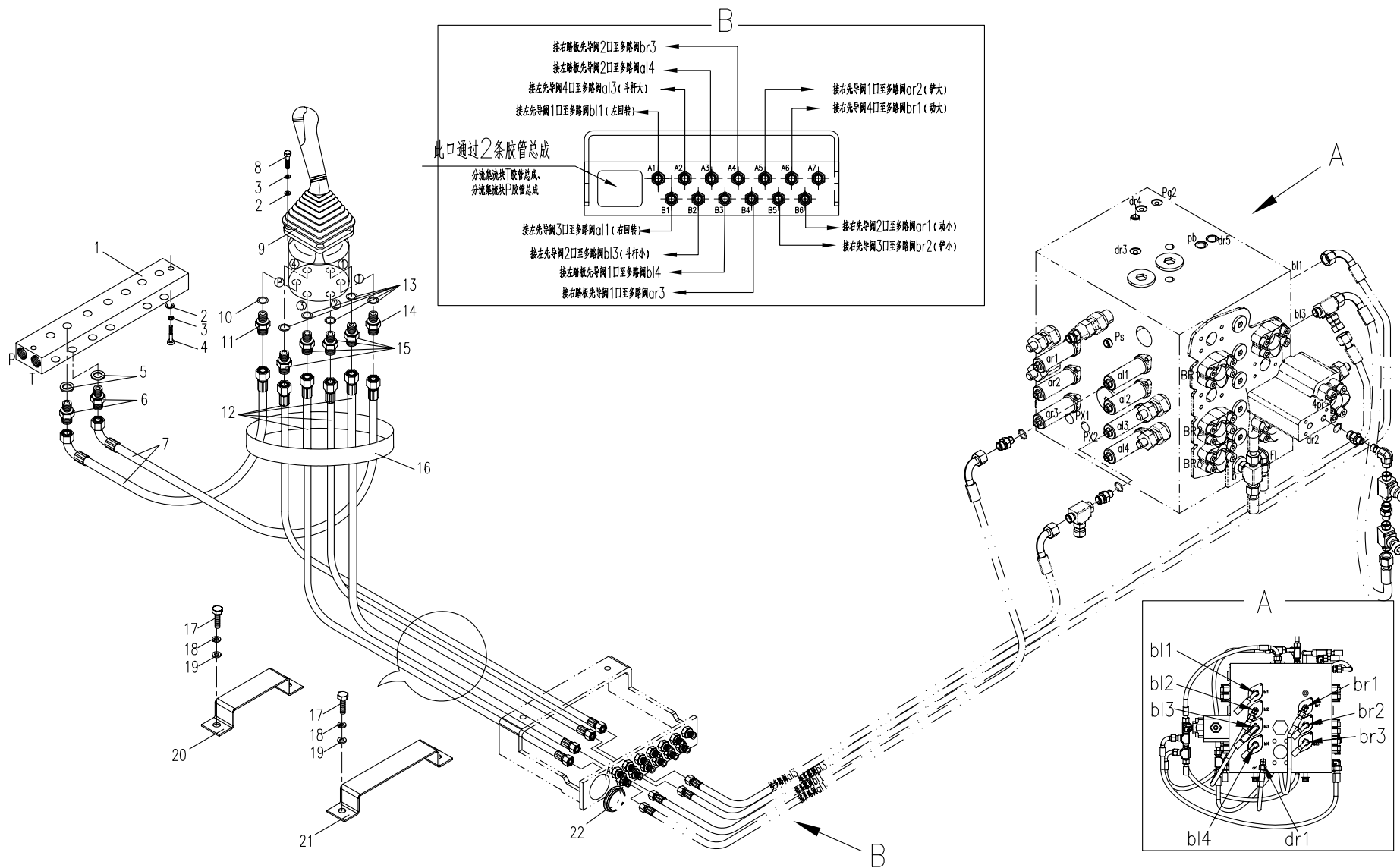
# 85.4.1 先导部分的液压系统4(适用89501机型) HYDRAULIC SYSTEM FOR PILOT PART 4 (APPLY TO 89501 TYPE)



## 85.5.1 先导部分的液压系统5(适用89501机型) HYDRAULIC SYSTEM FOR PILOT PART 5(APPLY TO 89501 TYPE)

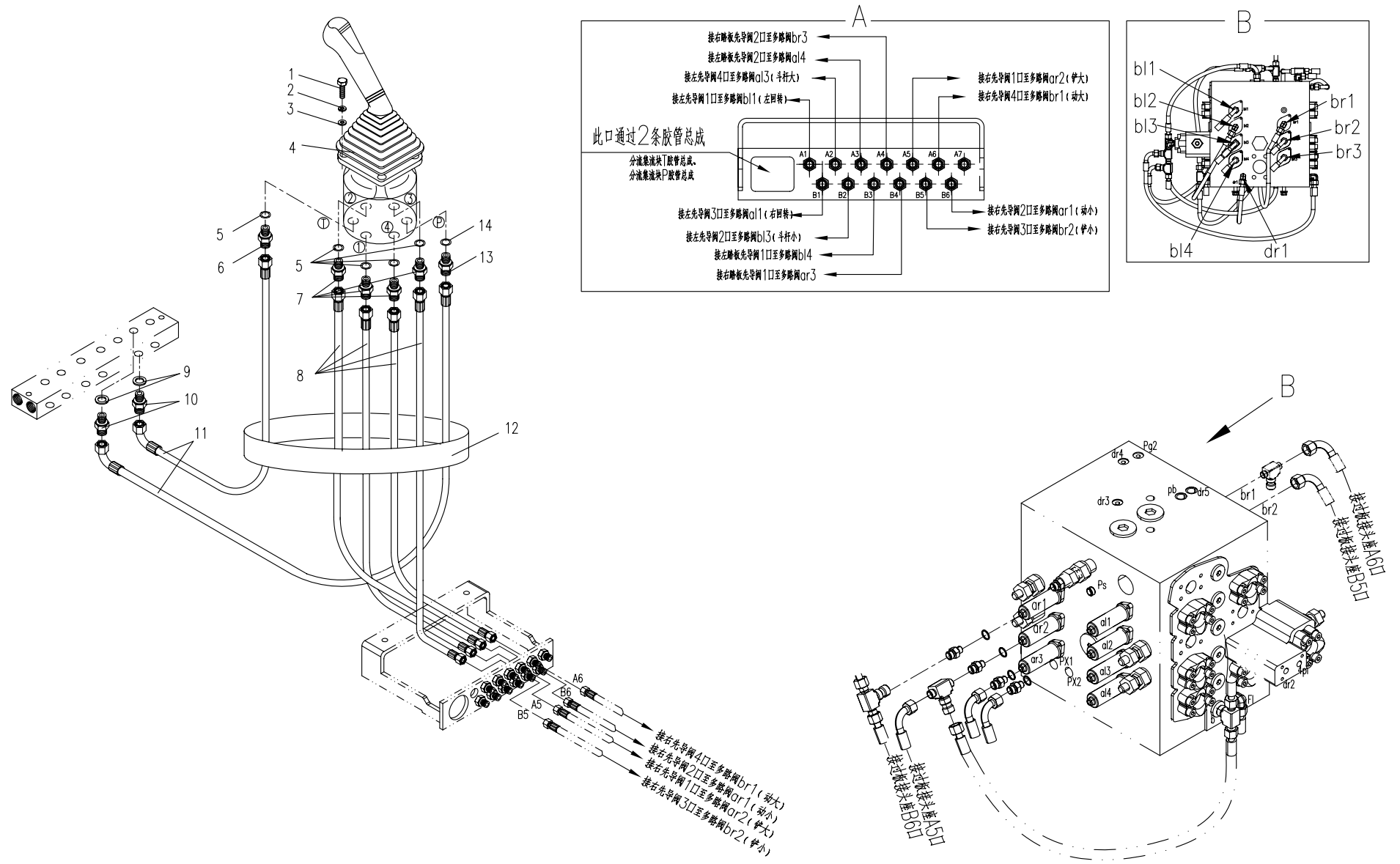
序号 No.	数量 Quantity	代号 Code	名称 Description		备注 Remark
1	1	860-8535000	分流集流块	Several through valve	
2	8	8 GB/T 97.1	平垫圈	Washer	Zn.D
3	8	8 GB/T 93	弹簧垫圈	Spring washer	Zn.D
4	2	M8×40 GB/T 5783	六角头螺栓	Bolt	8.8 Zn.D
5	9	14 BS/A 14.7×21×1.5 ISO	组合密封垫圈	Combinatory washer	
6	2	820-8500004	直接头	Bolt joint	
7	2	853D-8509000	胶管总成	Rubber pipe assembly	
8	4	M8×16 GB/T 5783	六角头螺栓	Bolt	8.8 Zn.D
9	1	885-8501000A	左先导操纵阀	Left pilot valve	PV48K1361 (KPM)
10	1	10.8×2.4 NBR-90 ISO	O形橡胶密封圈	O seal ring	
11	1	T0101-01000	过滤式直接头	Bolt joint	
12	4	860-8537000	胶管总成	Rubber pipe assembly	
13	6	13.8×2.4 NBR-90 ISO	O形橡胶密封圈	O seal ring	
14	1	820-8500013	直接头	Bolt joint	
15	1	870C-8500001	直接头	Bolt joint	
16	1	830D-8500002	胶管护套	Rubber pipe sleeve	
17	6	M8×20 GB/T 5783	六角头螺栓	Bolt	8.8 Zn.D
18	6	8 GB/T 93	弹簧垫圈	Spring washer	Zn.D
19	6	8 GB/T 97.1	平垫圈	Washer	Zn.D
20	1	892A-8501001	弯板	Board bend	
21	1	892A-8501002	弯板	Board bend	
22	1	850-9500004	橡胶套	Rubber sleeve	

# 85.5.1 先导部分的液压系统5(适用89501机型) HYDRAULIC SYSTEM FOR PILOT PART 5 (APPLY TO 89501 TYPE)





# 85.6.1 先导部分的液压系统6(适用89501机型) HYDRAULIC SYSTEM FOR PILOT PART 6 (APPLY TO 89501 TYPE)

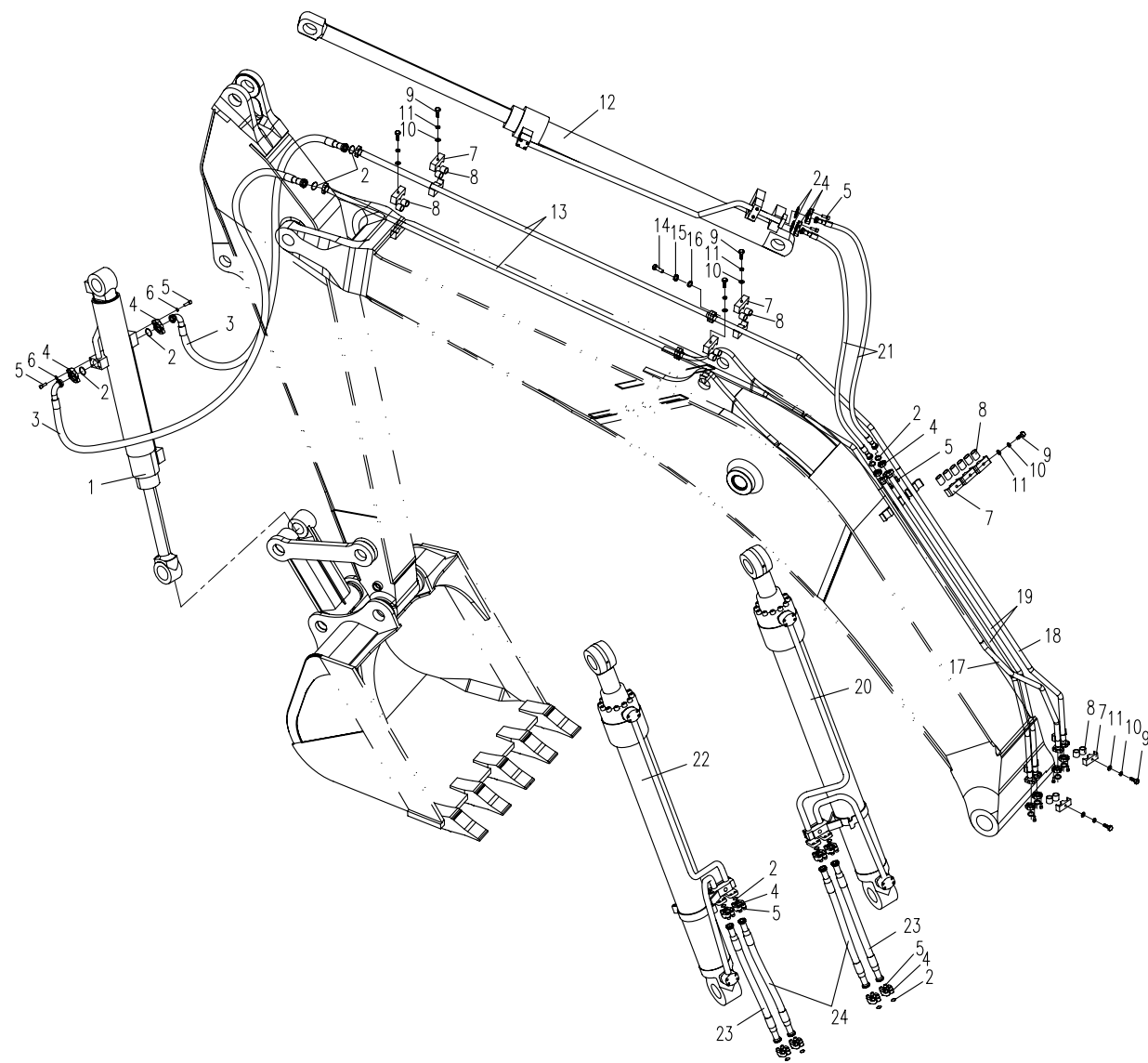


95.1.1 工作装置的液压系统1(适用89501机型)HYDRAULIC SYSTEM FOR WORKING EQUIPMENT 1(APPLY TO 89501 TYPE)

序号 No.	数量 Quantity	代号 Code	名称 Description		备注 Remark
1	1	895-9501000	铲斗油缸	Bucket cylinder	
2	22	32.92×3.53 NBR-90 ISO	O形橡胶密封圈	O seal ring	
3	2	895-9505000	胶管总成	Rubber pipe assembly	
4	20	890-9503000	法兰组件	Flange assembly	
5	80	M10×30 GB/T 70.1	内六角圆柱头螺钉	Bolt	10.9-达克罗
6	1	10 GB/T 93	弹簧垫圈	Spring washer	300HV-Zn.D
7	9	892A-9500001	管夹压板	Pipe clamp plate	
8	12	892A-9500002	管夹胶套	rubber sleeve	
9	9	M12×45 GB/T 5783	六角头螺栓	Bolt	8.8-Zn.D
10	9	12 GB/T 97.1	平垫圈	Washer	Zn.D
11	9	12 GB/T 93	弹簧垫圈	Spring washer	Zn.D
12	1	895-9502000	斗杆油缸	Arm cylinder	
13	2	895-9506000	钢管总成	Steel pipe assembly	
14	8	M10×40 GB/T5783	六角头螺栓	Bolt	8.8-Zn.D
15	8	10 GB/T93	弹簧垫圈	Spring washer	Zn.D
16	8	10 GB/T97.1	平垫圈	Washer	Zn.D
17	1	895-9511000A	钢管总成	Steel pipe assembly	
18	1	895-9509000A	钢管总成	Steel pipe assembly	
19	2	895-9508000	斗杆缸钢管总成	Steel pipe assembly	
20	1	895-9504000	右动臂油缸	Boom cylinder-RH	
21	2	895-9507000	胶管总成	Rubber pipe assembly	
22	1	895-9503000	左动臂油缸	Boom cylinder-LH	
23	2	895-9512000	胶管总成	Rubber pipe assembly	
24	2	895-9513000	胶管总成	Rubber pipe assembly	

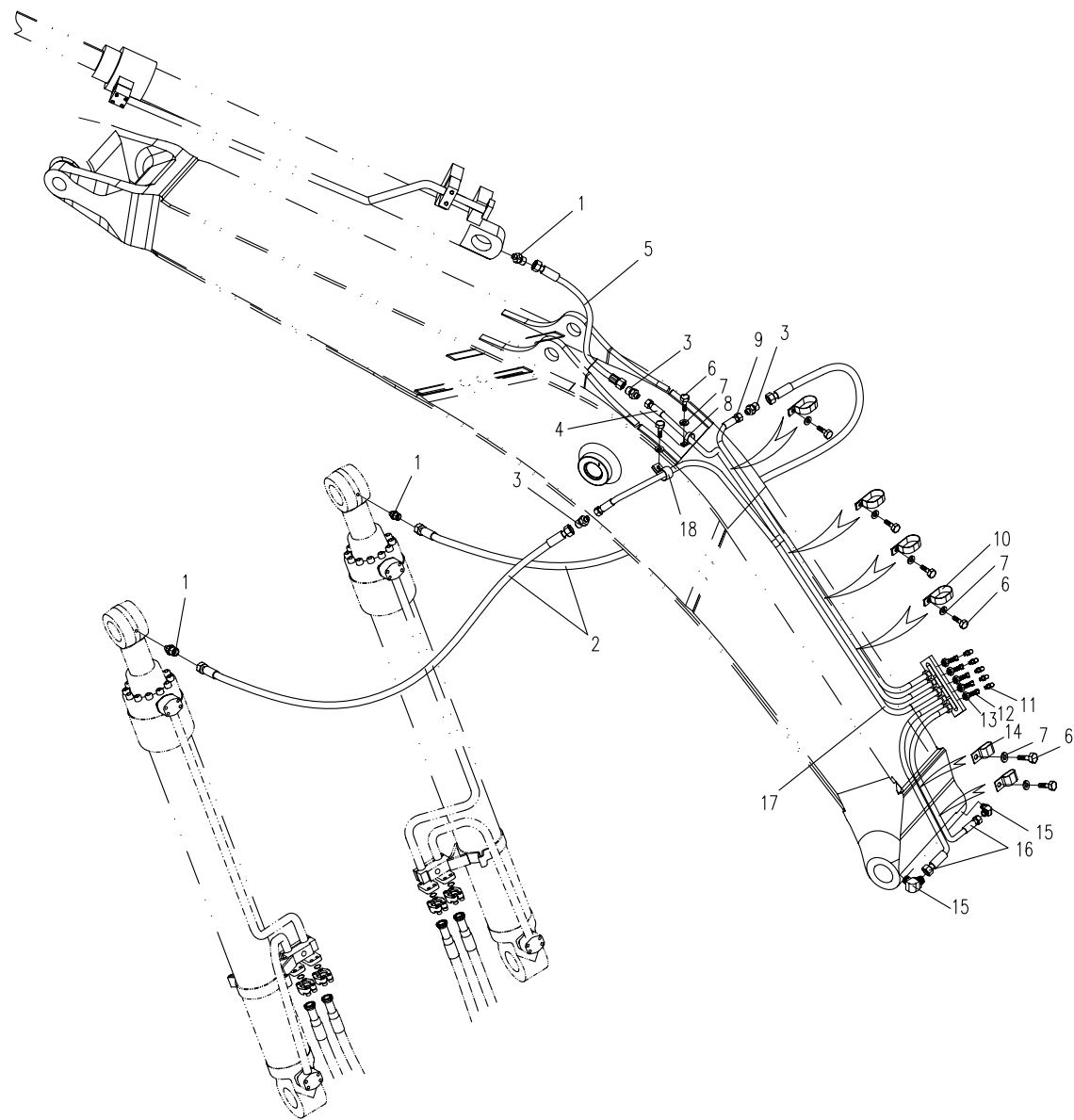


95.1.1 工作装置的液压系统1(适用89501机型)HYDRAULIC SYSTEM FOR WORKING EQUIPMENT 1(APPLY TO 89501 TYPE)





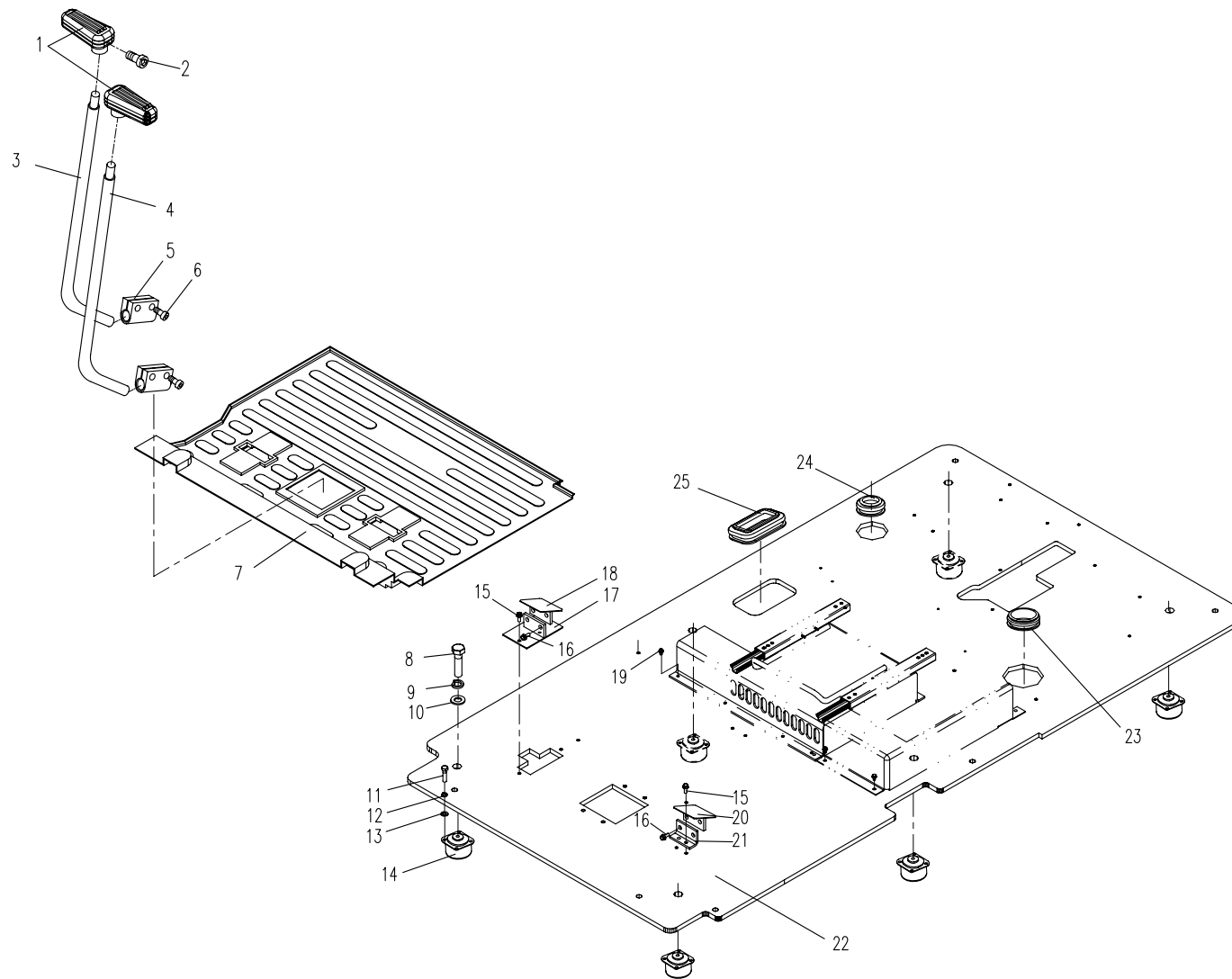
95.2.1 工作装置的液压系统2(适用89501机型)HYDRAULIC SYSTEM FOR WORKING EQUIPMENT 2(APPLY TO 89501 TYPE)



06.1.1 操纵机构(适用89501机型) CONTROL FRAMEWORK (APPLY TO 89501 TYPE)

序号 No.	数量 Quantity	代号 Code	名称 Description		备注 Remark
1	2	860L-0600003	手柄头	Handle ball	
2	2	M4×10 GB/T70.1	内六角圆柱头螺钉	Bolt	8.8 Zn.D
3	1	885-0620101	右行走操纵杆	Right joy stick	
4	1	885-0620102	左行走操纵杆	Left joy stick	
5	2	860-0600006	杆夹	Splint	
6	4	M10×35 GB/T70.1	内六角圆柱头螺钉	Bolt	8.8 Zn.D
7	1	895-0600007	地板胶	Rubber footplate	
8	6	M16×50 GB/T5783	六角头螺栓	Bolt	10.9 Zn.D
9	6	16 GB/T93	弹簧垫圈	Spring washer	Zn.D
10	6	16 GB/T97.1	平垫圈	Washer	Zn.D
11	24	M10×35 GB/T5783	六角头螺栓	Bolt	10.9 氧化
12	24	10 GB/T93	弹簧垫圈	Spring washer	Zn.D
13	24	10 GB/T97.1	平垫圈	Washer	Zn.D
14	6	895-0600002	减震器	Shock absorber	
15	4	M10×25 GB/T5789	六角法兰面螺栓	Bolt	8.8 Zn.D
16	4	M8×25 GB/T5789	六角法兰面螺栓	Bolt	10.9 达克罗
17	1	885-0609000	脚踏支座	Footplate	适用无附属装置
18	1	885-0607000	右脚踏板	Right footplate	适用无附属装置
19	19	M8×16 GB/T5789	六角法兰面螺栓	Bolt	8.8 Zn.D
20	1	885-0606000	左脚踏板	Left footplate	
21	1	885-0600003	安装板	Fix plate	
22	1	895-0601000	底板	Motherboard	
23	1	860E-0600008	左防尘套	Left dustcoat	
24	1	860E-0600009	中防尘套	Mid dustcoat	
25	1	860E-0600007	右防尘套	Right dustcoat	

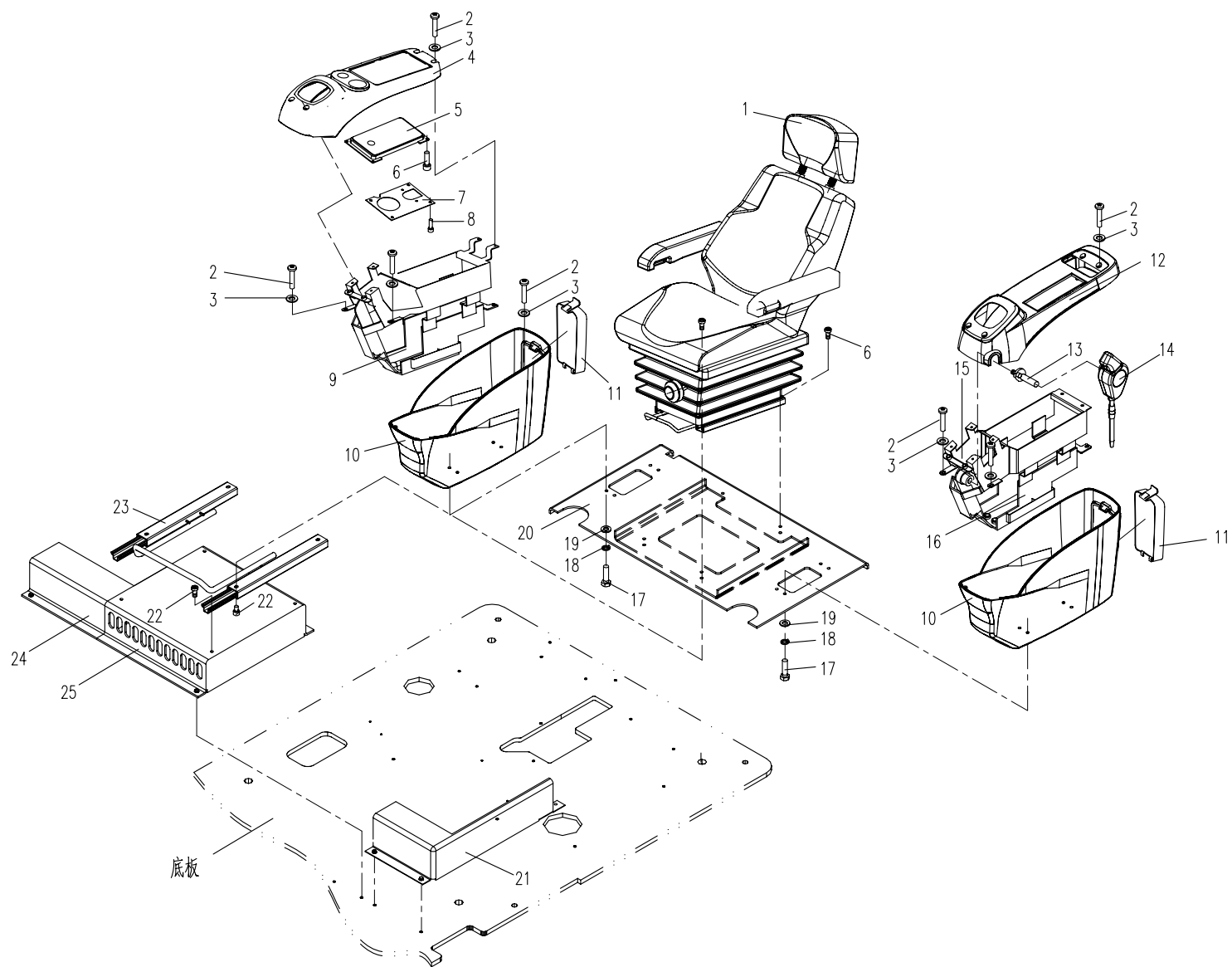
06.1.1 操纵机构(适用89501机型) CONTROL FRAMEWORK (APPLY TO 89501 TYPE)



## 06.2.1 座架组件(适用89501机型) SEAT FRAME ASSEMBLY (APPLY TO 89501 TYPE)

序号 No.	数量 Quantity	代号 Code	名称 Description		备注 Remark
	1	895-0610000	座架组件	Seat frame assembly	
1	1	895-0600003	减震座椅	Seat	
2	12	M5×30 GB/T818	十字槽盘头螺钉	Bolt	8.8-Zn.D
3	12	5 GB/T97.1	平垫圈	Washer	Zn.D
4	1	895-0605102	右上箱	Upper box-RH	
5	1	895-0605103	右面板	Right panel	
6	12	M6×12 GB/T70.1	内六角圆柱头螺钉	Bolt	8.8-Zn.D
7	1	895-0605104	电控油门连接板	Plate	
8	4	M5×12 GB/T70.1	内六角圆柱头螺钉	Bolt	8.8-Zn.D
9	1	895-0605200	右操纵骨架	Right bracket	
10	2	895-0604101	下箱	Below box	
11	1	895-0604104	后翻盖	After cover plate	
12	1	895-0604102	左上箱	Upper box-LH	
13	1	895-0604300	转轴	Rotate axletree	
14	1	895-0604400	锁定组件	Lock subassembly	
15	1	895-0604001	触动开关	Trigger switch	
16	1	895-0604200	左操纵骨架	Left bracket	
17	8	M8×20 GB/T5783	六角头螺栓	Bolt	8.8-Zn.D
18	8	8 GB/T93	弹簧垫圈	Spring washer	Zn.D
19	8	8 GB/T97.1	平垫圈	Washer	Zn.D
20	1	895-0602000	滑板组件	Slide plate	
21	1	895-0600001	左围板	Left cover plate	
22	16	M8×12 GB/T70.1	内六角圆柱头螺钉	Bolt	8.8-Zn.D
23	1	895-0603000	滑轨组件	Slide tramroad subassembly	
24	1	895-0600008	右围板	Right cover plate	
25	1	895-0606000	滑轨支架	Slide tramroad plank	

06.2.1 座架组件(适用89501机型) SEAT FRAME ASSEMBLY (APPLY TO 89501 TYPE)



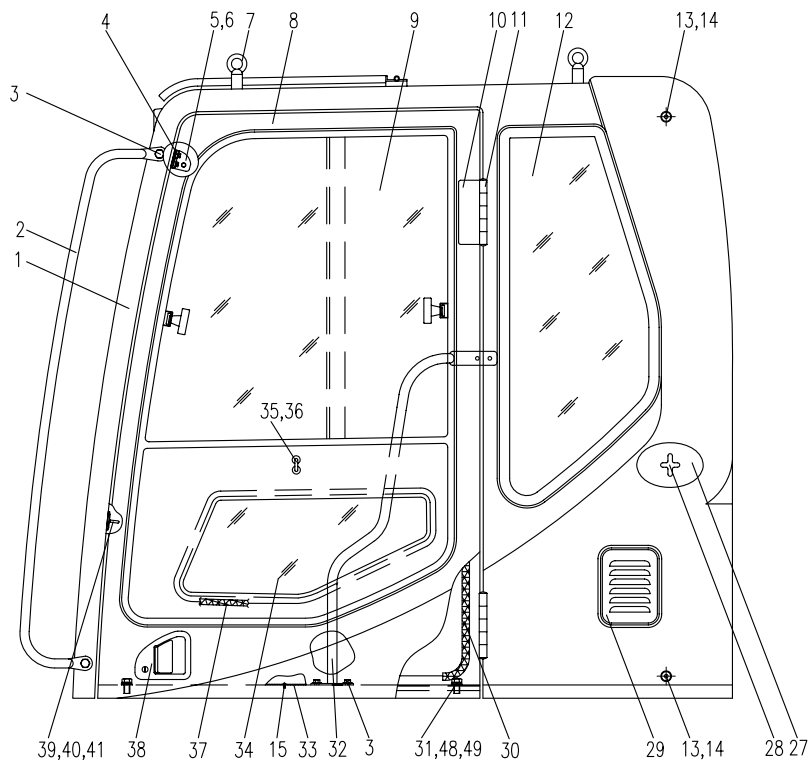
07.1.1 驾驶室1(适用89501机型)CAB 1(APPLY TO 89501 TYPE)

序号 No.	数量 Quantity	代号 Code	名称 Description		备注 Remark
28	1	885-0700240	定位锁	Orientation lock	
29	1	885-0700250	新风进气窗	Louver window	
30	1	885-0700029	门密封胶条	Rubber seal strip	
31	2	M16×30 GB/T5783	六角头螺栓	Bolt	10.9-达克罗
32	1	895-0700037	内扶手	Handrail	
33	1	885-0700032	脚踏板	Footplate	
34	1	885-0700033	门下玻璃	Glass of door	
35	1	885-0700034	定位锁扣	Orientation Lock catch	
36	4	M8 GB/T6170	1型六角螺母	Nut	8-Zn.D
37	1	885-0700035	门玻璃胶条	Rubber seal strip	
38	1	885-0700260	门锁总成	Lock assembly	
39	1	885-0700270	门锁钩	Lock catch	
40	2	M8×12 GB/T70.3	内六角沉头螺钉	Bolt	8.8-Zn.D
41	2	8 GB/T955	波形弹性垫圈	Spring washer	氧化
42	1	885-0704000	顶窗主体	Main body-Transom window	
43	2	885-0700280	气弹簧	Pneumatic spring	
44	2	885-0700290	顶窗铰链	Gemel	
45	4	M8×20 GB/T5783	六角头螺栓	Bolt	8.8-Zn.D
46	4	8 GB/T93	弹簧垫圈	Spring washer	Zn.D
47	4	8 GB/T97.1	平垫圈	Washer	Zn.D
48	2	16 GB/T93	弹簧垫圈	Spring washer	Zn.D
49	2	16 GB/T97.1	平垫圈	Washer	Zn.D
50	1	853D-0700029	外封板	Cover cap	
51	1	860E-0700033	倒车镜安装架	Bracket-Rearview mirror	
52	1	860E-0700054	后视镜	Rearview mirror	

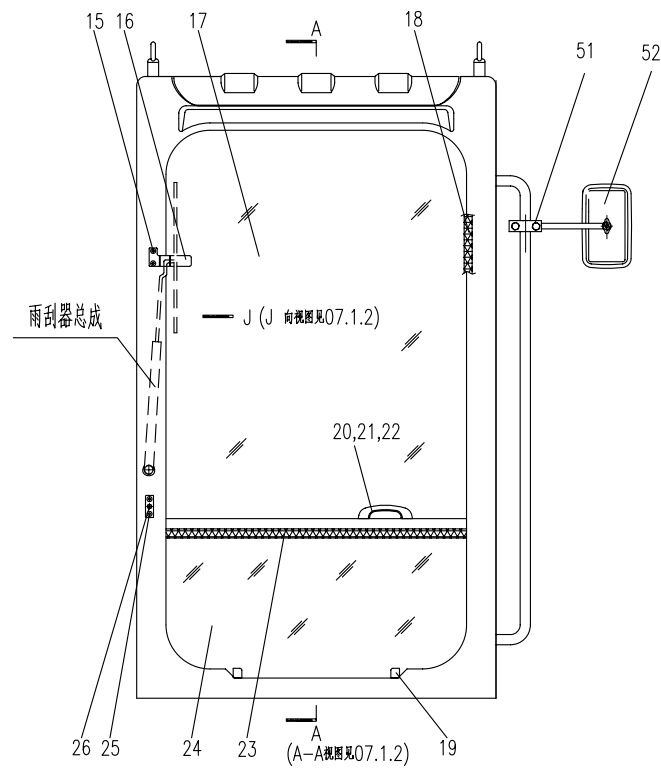


# 07.1.1 驾驶室1(适用89501机型)CAB 1(APPLY TO 89501 TYPE)

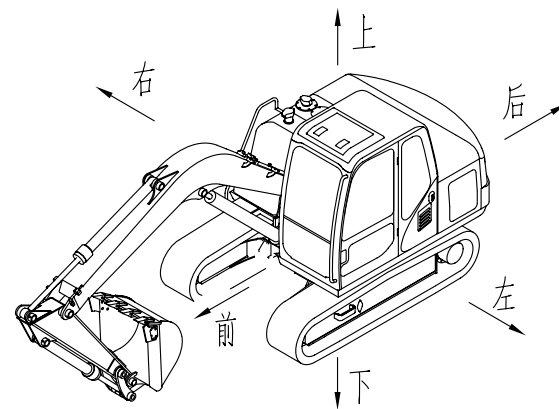
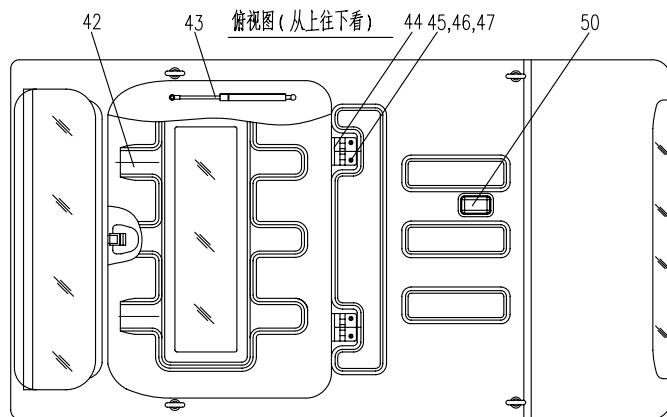
主视图 (从左往右看)



左视图 (从前往后看)



俯视图 (从上往下看)

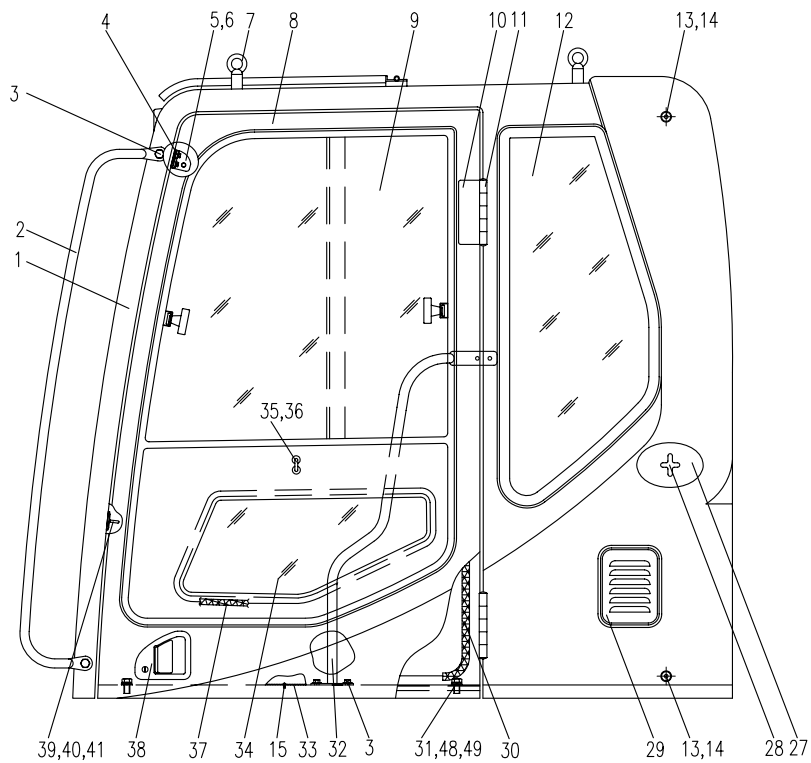


## 07.1.1 驾驶室1(适用89501机型)CAB 1(APPLY TO 89501 TYPE)

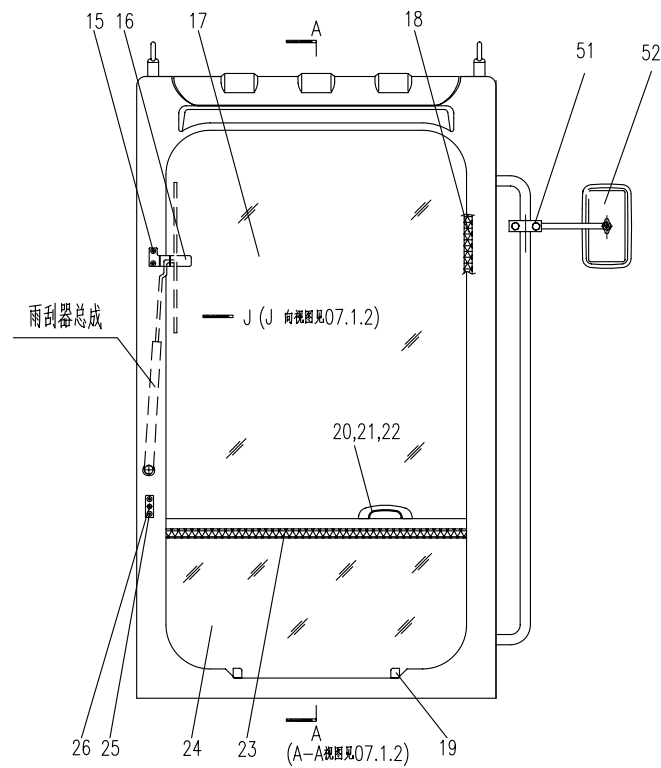
序号 No.	数量 Quantity	代号 Code	名称 Description		备注 Remark
	1	885C-2811000	驾驶室	Cab	
1	1	885C-0701000	驾驶室主体	Main body-Cab	
2	1	885-0700001	外扶手	Handrail	
3	14	M8×20 GB/T5789	六角法兰面螺栓	Bolt	8.8-Zn.D
4	2	885-0700002	橡胶垫块	Rubber washer	
5	1	885-0700110	翻转窗右锁扣	Lock catch-RH	
6	1	885-0700120	翻转窗左锁扣	Lock catch-LH	
7	4	M16 GB/T825	吊环螺钉	Lifting bolt	8.8-Zn.D
8	1	885-0702000	门主体	Main body-Door	
9	1	885-0700130	车门活动窗	Move window	
10	2	885-0700003	门铰链外盖	Cover	
11	2	885-0700140	车门铰链	Gemel	
12	4	885-0700004	左侧窗玻璃	Windowpane-LH	
13	2	885-0700150	定位球	Placement	
14	2	M10 GB/T6170	1型六角螺母	Nut	8-Zn.D
15	8	M6×10 GB/T818	十字槽盘头螺钉	Bolt	8.8-Zn.D
16	1	885-0700005	雨刮刮片支板	Bracket	
17	1	885-0700006	翻转窗玻璃	Overturn windowpane	
18	1	885-0700007	前密封胶条	Rubber seal strip	
19	2	885-0700023	密封条封头	Rubber seal strip	
20	2	885-0700024	拉手	Handrail	
21	4	M6×20 GB/T818	十字槽盘头螺钉	Bolt	8.8-Zn.D
22	4	6 GB/T93	弹簧垫圈	Spring washer	Zn.D
23	1	885-0700025	翻转窗下胶条	Rubber seal strip	
24	1	885-0700026	前下窗玻璃	Forward windowpane	
25	2	ST4.2×10 GB/T845	十字槽盘头自攻螺钉	Bolt	8.8-Zn.D
26	1	860E-0700021	喷水嘴	Spout	
27	1	885-0700028	定位锁外盖	Cover	

# 07.1.1 驾驶室1(适用89501机型)CAB 1(APPLY TO 89501 TYPE)

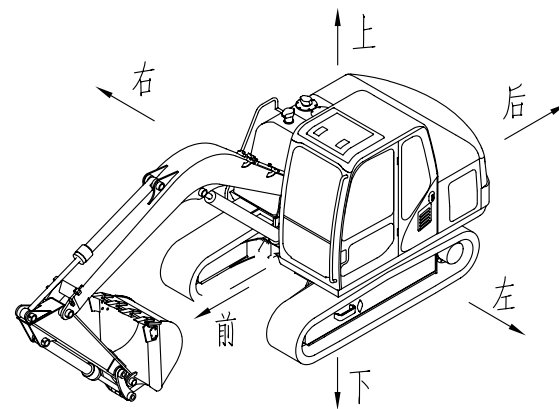
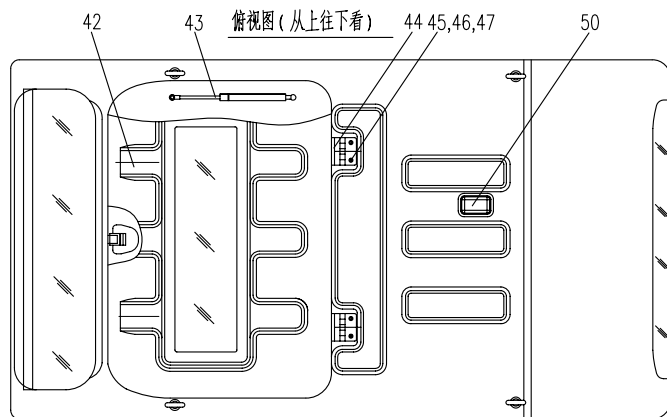
主视图 (从左往右看)



左视图 (从前往后看)

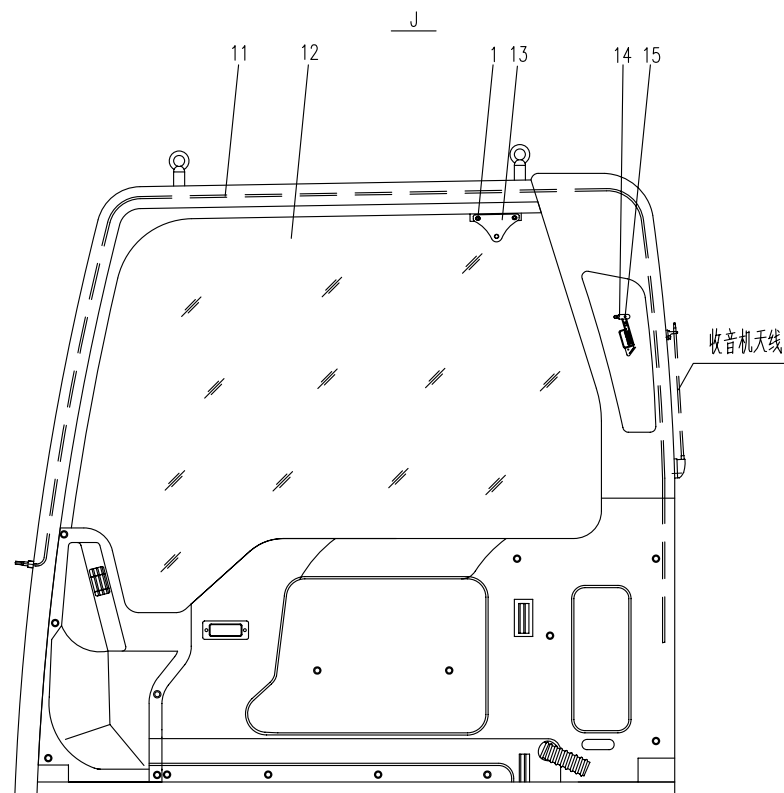
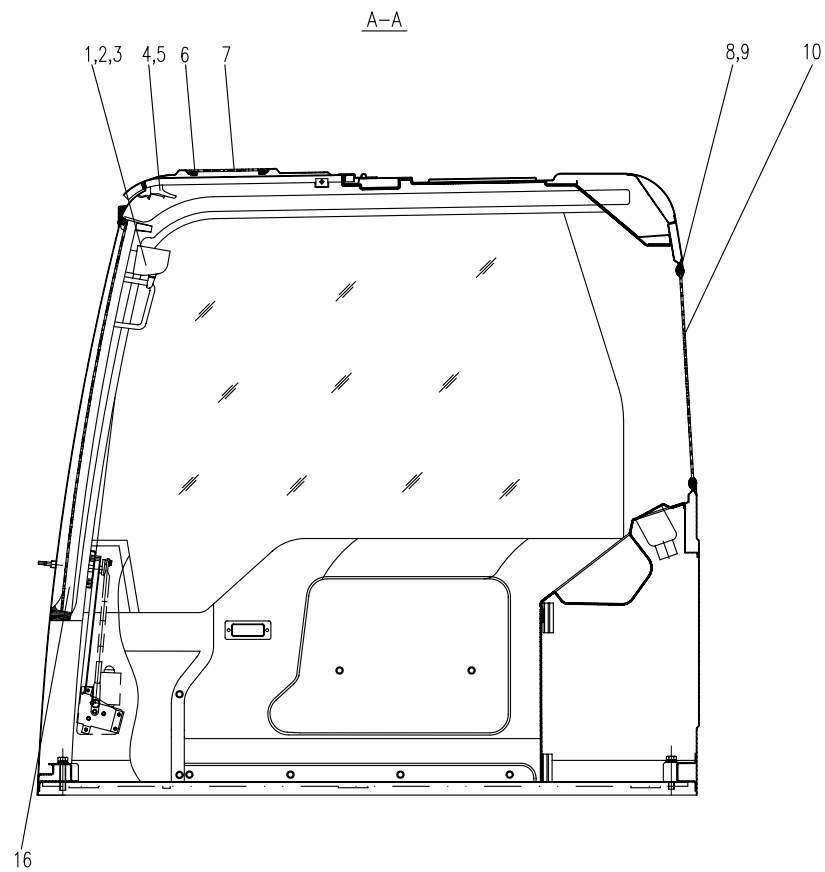


俯视图 (从上往下看)





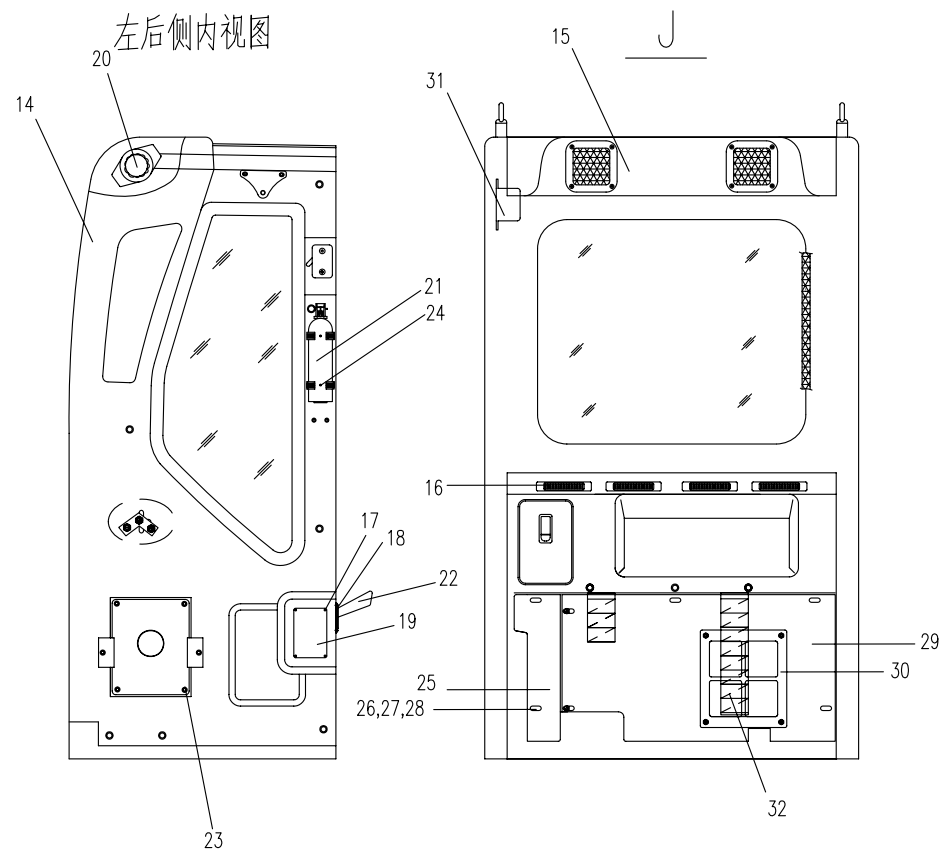
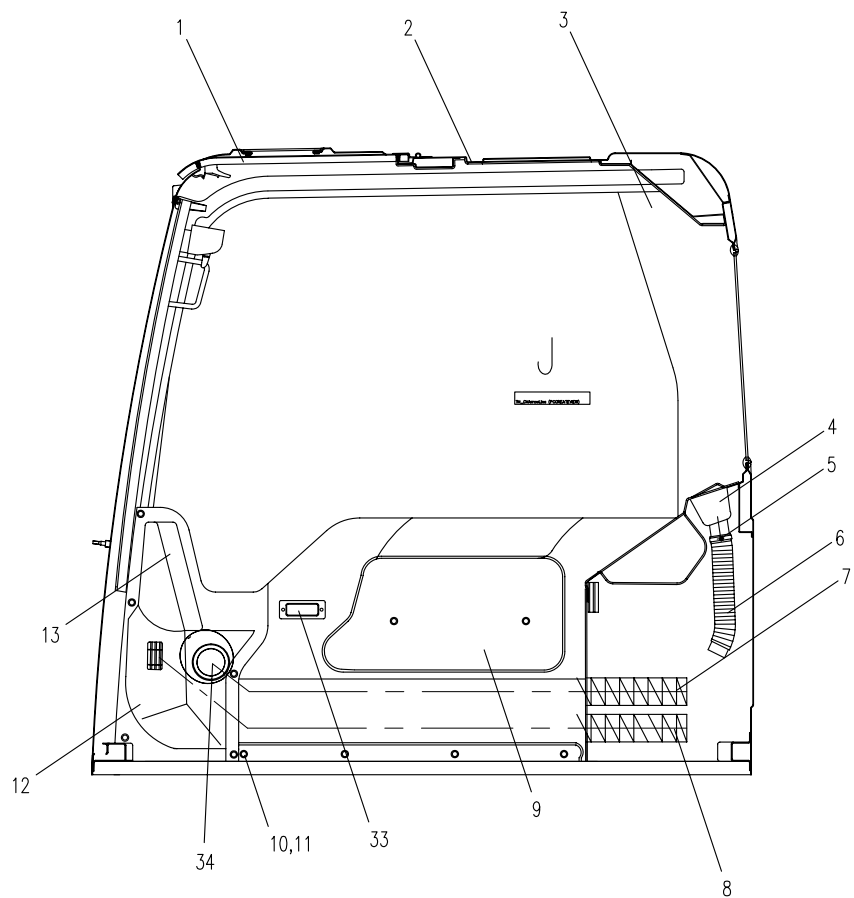
07.2.1 驾驶室2(适用89501机型)CAB 2(APPLY TO 89501 TYPE)



## 07.3.1 驾驶室3(适用89501机型)CAB 3(APPLY TO 89501 TYPE)

序号 No.	数量 Quantity	代号 Code	名称 Description		备注 Remark
1	1	885-0700012	顶窗内饰	Decorate transom window	
2	1	885C-0708001	车顶内饰	Inner plate	
3	1	885-0700019	右上侧内饰	Inner plate	
4	1	885C-0708002	空调罩	Air-condition cover	
5	4	d75 Q672	双钢丝环箍	Hoop	Zn.D
6	1	885C-0708003	波纹管	Corrugation hose II	
7	1	885C-0708005	波纹管	Corrugation hose	
8	1	885C-0708006	波纹管	Corrugation hose	
9	1	885C-0708007	右侧内饰	Inner plate	
10	60	ST4.8×16 GB/T845	十字槽盘头自攻螺钉	Bolt	8.8-Zn.D
11	60	5 GB/T97.1	平垫圈	Washer	Zn.D
12	1	885C-0708008	前控箱	Box	
13	1	885-0700042A	仪表罩	Instrument cover	
14	1	885-0700036	左侧内饰	Inner plate	
15	1	885C-0708011	后窗内饰	Inner plate	
16	5	885-0700330	空调出风口	Draught of the air-conditioner	
17	6	ST3.5×13 GB/T845	十字槽盘头自攻螺钉	Bolt	8.8-Zn.D
18	1	885-0700038	手柄盖	Cover	
19	1	885-0700039	盖板	Cover	
20	2	885-0700310	平衡器	Balancer	
21	1	885-0700320	灭火器	Fire extinguisher	
22	1	885-0700340	定位锁开启手柄	Handrail	
23	4	M6 GB/T6170	1型六角螺母	Nut	8-Zn.D
24	2	ST4.2×16 GB/T846	十字槽盘头自攻螺钉	Bolt	8.8-Zn.D
25	1	885C-0709030	空调小挡板	Baffle	
26	11	M8×20 GB/T5783	六角头螺栓	Bolt	8.8-Zn.D
27	11	8 GB/T93	弹簧垫圈	Spring washer	Zn.D
28	11	8 GB/T97.1	平垫圈	Washer	Zn.D

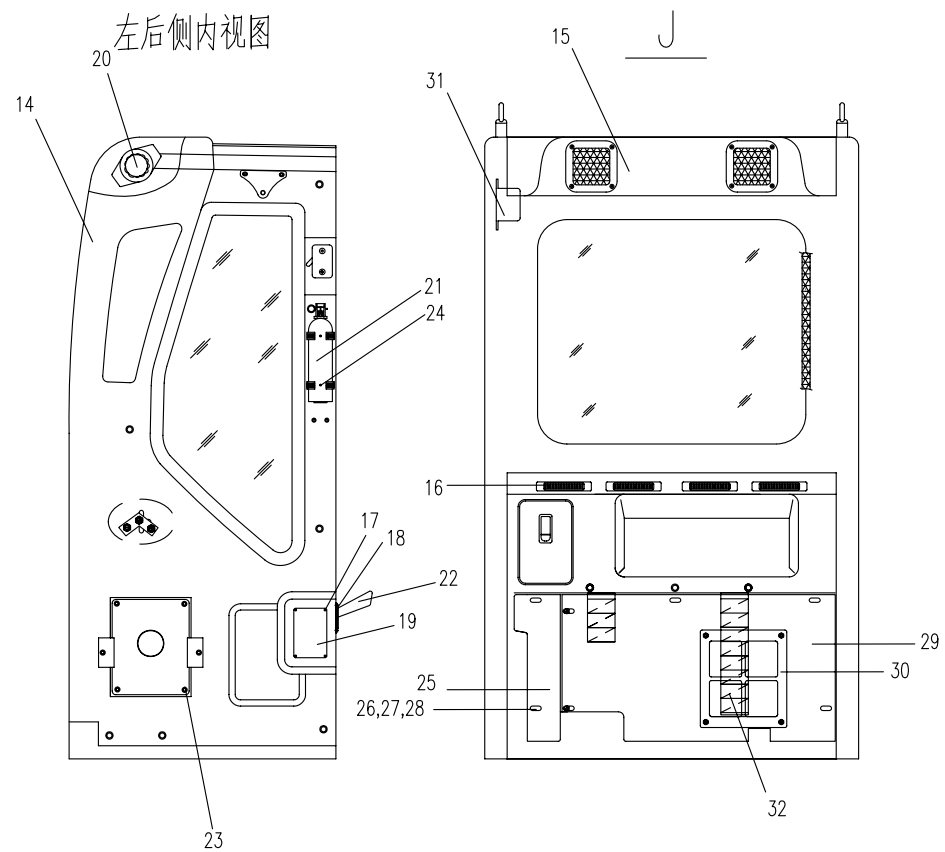
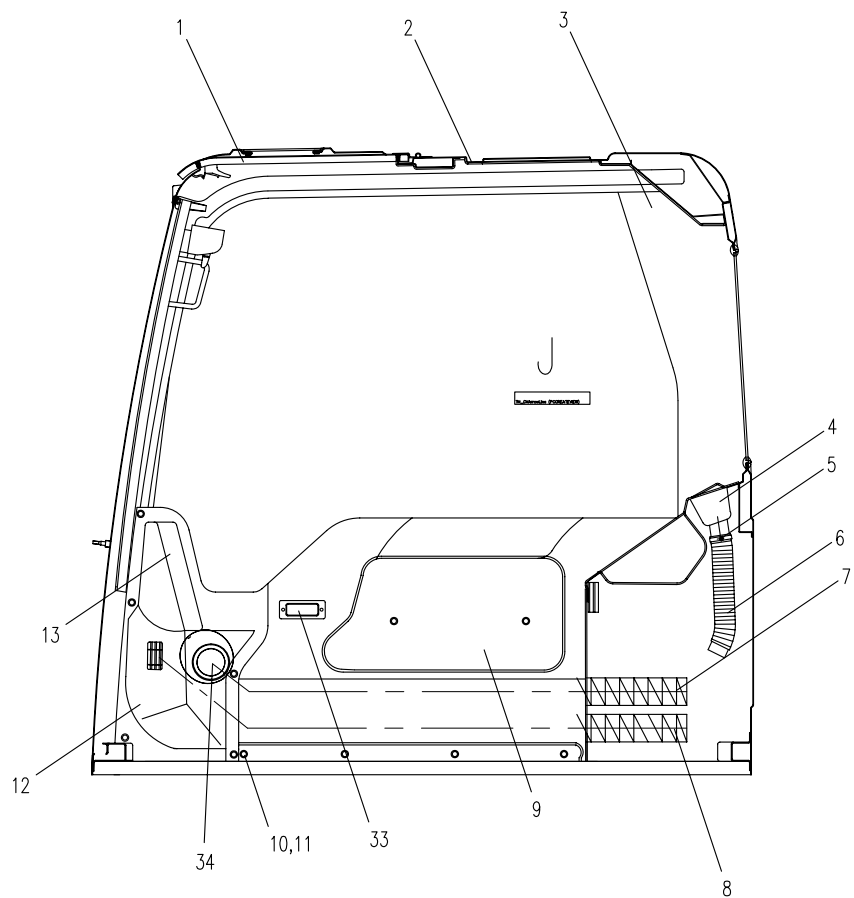
07.3.1 驾驶室3(适用89501机型)CAB 3(APPLY TO 89501 TYPE)







07.3.1 驾驶室3(适用89501机型)CAB 3(APPLY TO 89501 TYPE)

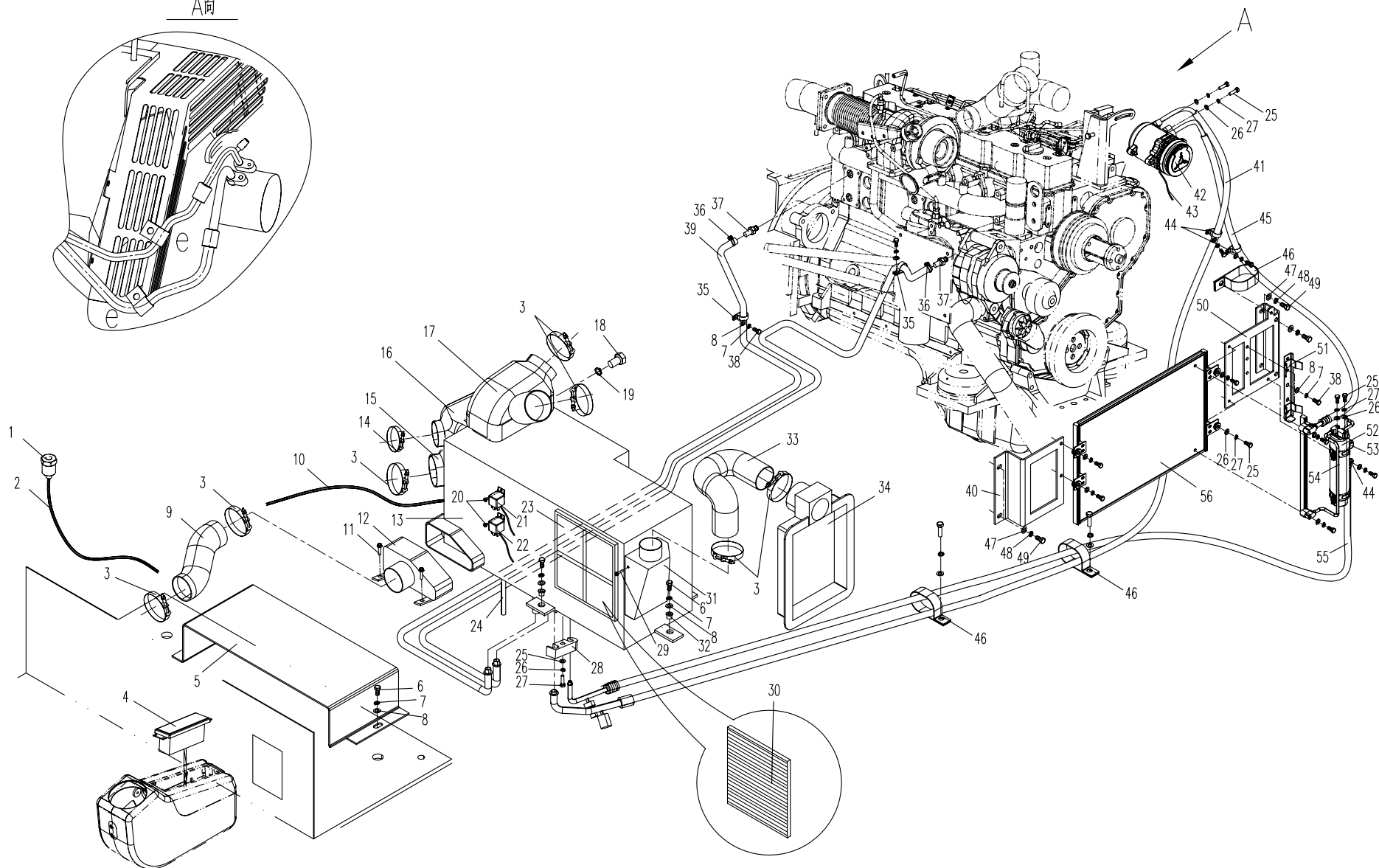


## 08.1.1 空调系统 (适用89501机型) AIR-CONDITION SYSTEM -REFRIGERATION (APPLY TO 89501 TYPE)

序号 No.	数量 Quantity	代号 Code	名称 Description		备注 Remark
1	1	895-0801007	日射传感器	Sensor	
2	1	895-0806000	日射传感器延长线束	Sensor wiring harness	
3	7	d80 JB/T8870	喉箍	Hoop	
4	1	895-0801500	控制面板	Manipulator	
5	1	895-0800003	保护板	Protective plate	
6	9	M8×30 GB/T5783	六角头螺栓	Bolt	8.8 Zn.D
7	17	8 GB/T93	弹簧垫圈	Spring washer	Zn.D
8	17	8 GB/T97.1	平垫圈	Washer	Zn.D
9	1	895-0802006	波纹管	Ripple pipe	
10	1	895-0801600	空调电线束副总成	Air-condition wiring harness	
11	2	M8×20 GB/T5789	六角头法兰面螺栓	Bolt	8.8 Zn.D
12	1	895-0802020	吹脚风道	Blow foot air conduit	
13	1	895-0801100	空调单元总成	Air-condition unit assembly	
14	1	d70 JB/T8870	喉箍	Hoop	
15	1	895-0802015	右侧风道	Righ side air conduit	
16	1	895-0802012	右侧风道	Righ side air conduit	
17	1	895-0802030	吹背风道	Blow back air conduit	
18	1	895-0800007	冷风管封头	Cold air pipe cover	
19	1	d32 JB/T8870	喉箍	Hoop	
20	2	ST4.8×16 GB/T845	十字槽盘头自攻螺钉	Bolt	8.8 Zn.D
21	1	895-0801006	风机马达继电器	blower fan motor relay	
22	1	895-0801005	离合继电器	Onoff relay	
23	1	895-0801004	外过滤器	Out air filter	
24	1	895-0801002	排水软管	Water pipe joint	
25	11	M6×35 GB/T5783	六角头螺栓	Bolt	8.8 Zn.D
26	11	6 GB/T97.1	平垫圈	Washer	Zn.D
27	11	6 GB/T93	弹簧垫圈	Spring washer	Zn.D
28	1	895-0801001	管接头	Pipe joint	

08.1.1 空调系统 (适用89501机型) AIR-CONDITION SYSTEM -REFRIGERATION (APPLY TO 89501 TYPE)

A向

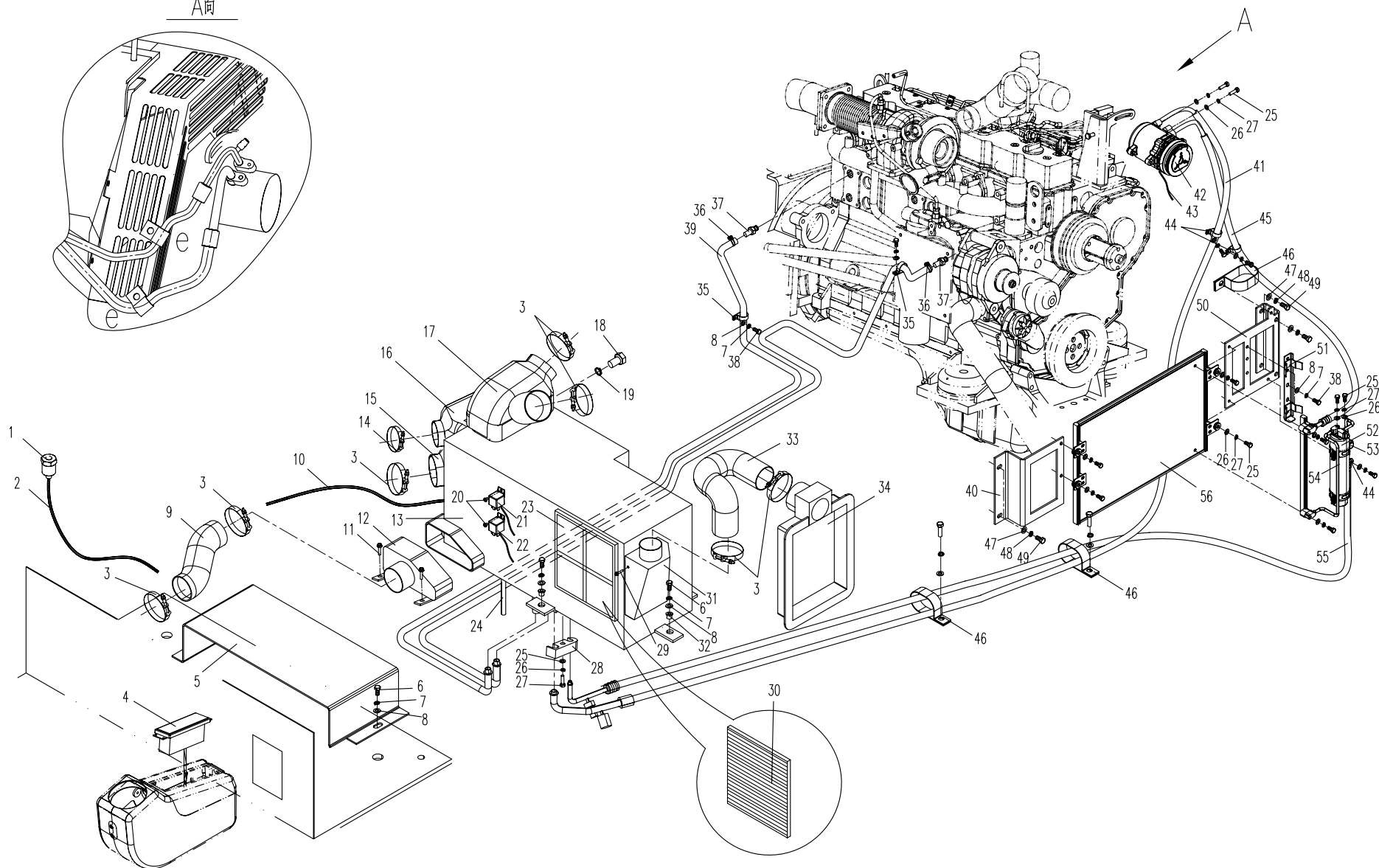


## 08.1.1 空调系统 (适用89501机型) AIR-CONDITION SYSTEM -REFRIGERATION (APPLY TO 89501 TYPE)

序号 No.	数量 Quantity	代号 Code	名称 Description		备注 Remark
29	1	M6×20 GB/T5789	六角头法兰面螺栓	Bolt	8.8 Zn.D
30	1	895-0801003	内过滤器	Inter air filter	
31	1	895-0802040	新风风道	Nnter air conduit	
32	7	895-0800005	钢衬套	Steel bush	
33	1	895-0802007	波纹管	Ripple pipe	
34	1	895-0802050	进风风道	Inter air conduit	
35	2	889-1205007	卡箍	Hoop	
36	4	d24 Q672	双钢丝式环箍	Hoop	Zn.D
37	2	870-0800001	暖水管接头	Water pipe joint	
38	8	M8×20 GB/T5783	六角头螺栓	Bolt	8.8 Zn.D
39	2	895-0800001	暖水管	Warm water pipe	
40	1	895-0800004	冷凝器支架	Condenser bracket	
41	1	895-0801101	排气管	Exhaust pipe	
42	1	895-0801300	压缩机总成	Compressor assembly	
43	1	895-0803000	压缩机线束	Compressor wicking	
44	4	819-1201012	管夹	Pipe clamp	
45	1	895-0801105	吸气管	inspiration pipe	
46	3	889-1205005	卡箍	Hoop	
47	4	10GB/T97.1	平垫圈	Washer	Zn.D
48	4	10 GB/T93	弹簧垫圈	Spring washer	Zn.D
49	4	M10×30 GB/T5783	六角头螺栓	Bolt	8.8 Zn.D
50	1	895-0800006	右冷凝器支架	Right condenser rear bracket	
51	1	895-0801050	贮液器支架	Desiccator bracket	
52	1	895-0801400	贮液器总成	Desiccator	8.8 Zn.D
53	1	895-0801103	液体管接头	liquid pipe jiont	
54	1	895-0801102	液体管	Liquid pipe	
55	1	895-0801104	液体管	Liquid pipe	
56	1	895-0801200	冷凝器总成	Condenser assembly	

08.1.1 空调系统 (适用89501机型) AIR-CONDITION SYSTEM -REFRIGERATION (APPLY TO 89501 TYPE)

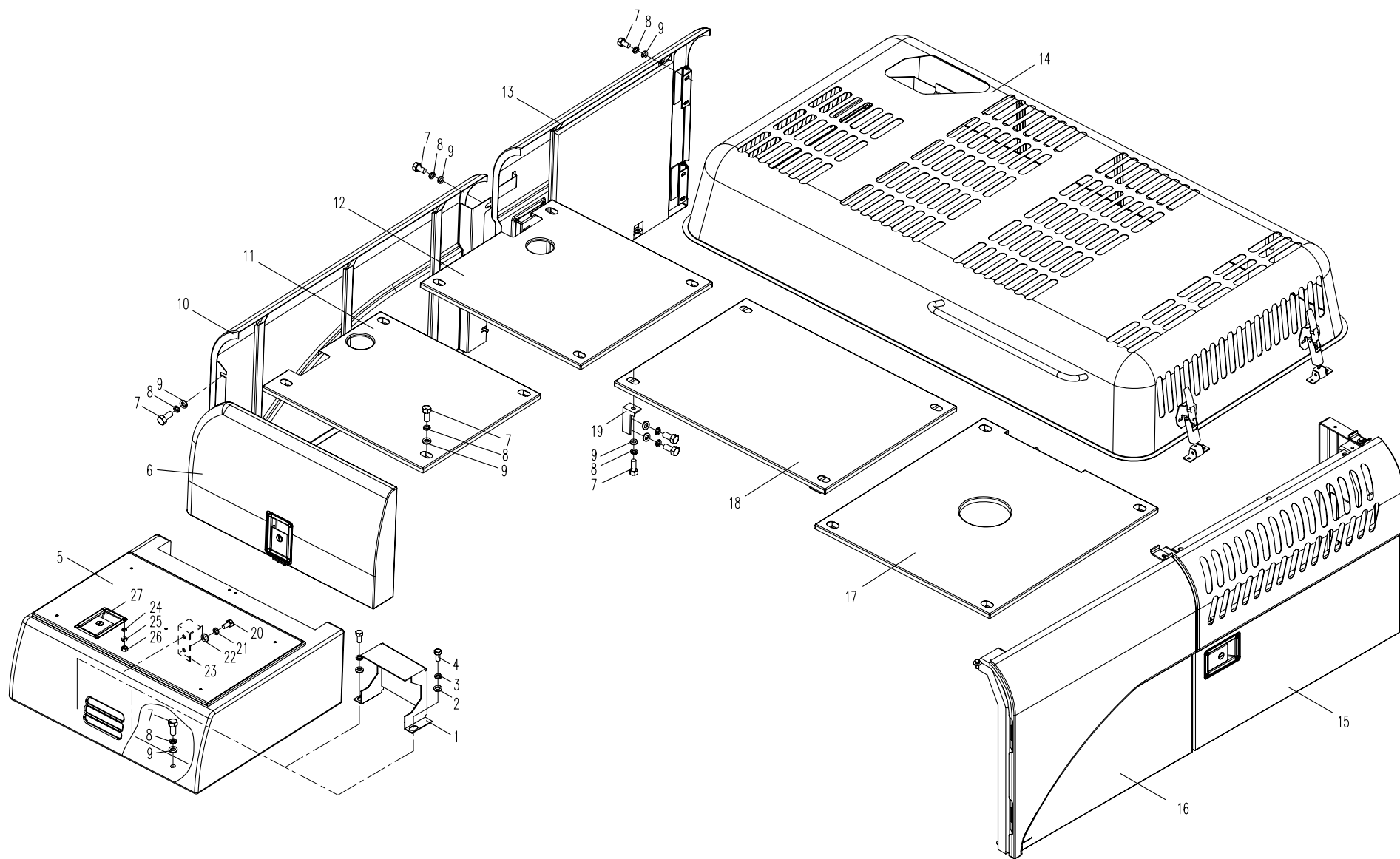
A向



10.1.1 覆盖件总成 1 (适用89501机型) COVER ASSEMBLY 1 (APPLY TO 89501 TYPE)

序号 No.	数量 Quantity	代号 Code	名称 Description		备注 Remark
1	1	885-1000003	灯座	Lamp seat	
2	2	8 GB/T97.1	平垫圈	Washer	Zn.D
3	2	8 GB/T93	弹簧垫圈	Spring washer	Zn.D
4	2	M8×20 GB/T5783	六角头螺栓	Bolt	8.8-Zn.D
5	1	895-1001000	工具箱	Tool box	展开见10.7.1
6	1	895-1002000	前盖	Cover	展开见10.3.1
7	39	M10×25 GB/T5783	六角头螺栓	Bolt	8.8-Zn.D
8	39	10 GB/T93	弹簧垫圈	Spring washer	Zn.D
9	39	10 GB/T96.1	大垫圈	Washer	Zn.D
10	1	895-1006000	右围板	Right boarding	
11	1	895-1003000	右前盖板	Right-front cover board	
12	1	895-1004000	右后盖板	Right-back cover board	
13	1	895-1035000	右后门组件	Right-back door subassembly	展开见10.4.1
14	1	895-1008000	发动机罩	Engine cover	展开见10.5.1
15	1	895-1036000	左后门组件	Left-back door subassembly	展开见10.6.1
16	1	895-1037000	左前门组件	Left-front door subassembly	展开见10.8.1
17	1	895-1012000	左盖板	Left cover board	
18	1	895-1005000	中盖板	Middle cover board	
19	1	895-1009000	支脚	Bracket	
20	3	M5×16 GB/T5783	六角头螺栓	Bolt	8.8-Zn.D
21	7	5 GB/T93	弹簧垫圈	Spring washer	Zn.D
22	7	5 GB/T96.1	大垫圈	Washer	Zn.D
23	1	885-1001004	锁扣	Lock buckle	
24	4	6 GB/T93	弹簧垫圈	Spring washer	Zn.D
25	4	6 GB/T96.1	大垫圈	Washer	Zn.D
26	4	M6 GB/T6170	1型六角螺母	Nut	8-Zn.D
27	1	870-1001800	侧门锁	Side of lock	

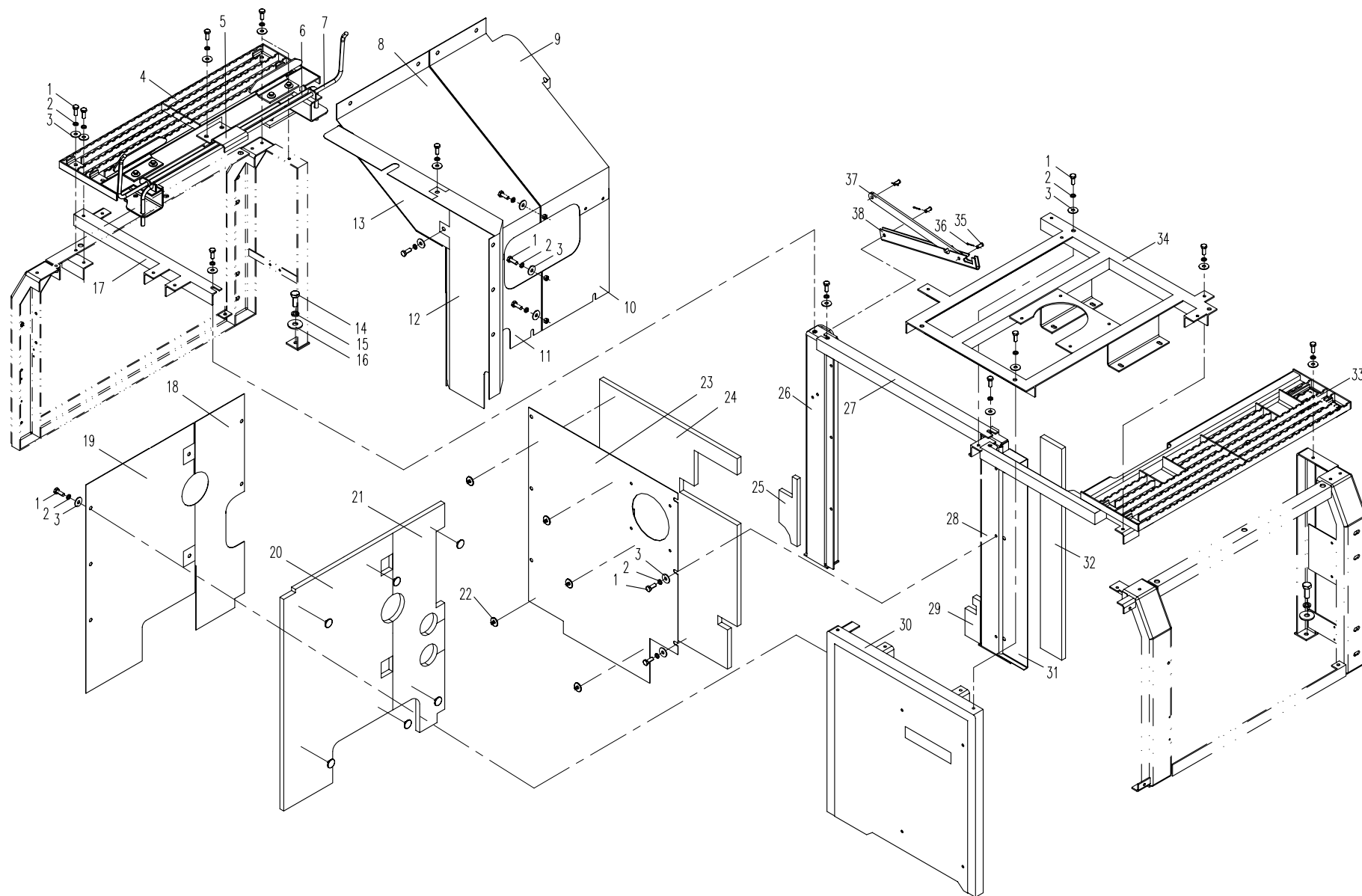
10.1.1 覆盖件总成1(适用89501机型)COVER ASSEMBLY 1 (APPLY TO 89501 TYPE)



序号 No.	数量 Quantity	代号 Code	名称 Description		备注 Remark
1	35	M10×25 GB/T5783	六角头螺栓	Bolt	8.8-Zn.D
2	35	10 GB/T93	弹簧垫圈	Spring washer	Zn.D
3	35	10 GB/T96.1	大垫圈	Washer	Zn.D
4	1	895-1031000	右顶栅	Top right bar	
5	1	895-1000006	限位板	Check plate	
6	1	895-1000002A	前弹簧	Front spring	
7	1	895-1000003A	后弹簧	Back spring	
8	1	895-1016100	右上隔板 I	Top right insulatuin plate I	
9	1	895-1016200	右上隔板 II	Top right insulatuin plateII	
10	1	895-1017001	右下隔板 I	Bottom right insulatuin plate I	
11	1	895-1017100	右下隔板II	Bottom right insulatuin plateII	
12	1	895-1034100	右前隔板 II	RF insulatuin plateII	
13	1	895-1034001	右前隔板 I	RF insulatuin plate I	
14	11	M12×30 GB/T5783	六角头螺栓	Bolt	8.8-Zn.D
15	11	12 GB/T93	弹簧垫圈	Spring washer	Zn.D
16	11	12 GB/T96.1	大垫圈	Washer	Zn.D
17	1	895-1029000A	右中支架	Right-mid bracket	
18	1	895-1033300	左前隔板 II	LF insulatuin plateII	
19	1	895-1033200	左前隔板 I	LF insulatuin plate I	
20	1	895-1033002	海绵板	Sponge	
21	1	895-1033003	海绵板	Sponge	
22	11	830D-1010001	塑料卡钉	Screw nail	
23	1	895-1011100	中隔板	Insulatuin plate	
24	1	895-1011001	海绵板	Sponge	
25	1	895-1028001	海绵板	Sponge	
26	1	895-1028100	右支柱	Right stanchion	
27	1	895-1000005	横梁	Beam	
28	1	895-1027100	左支柱	Left stanchion	
29	1	895-1027001	海绵板	Sponge	
30	1	895-1022000A	左前支架	LF bracket	

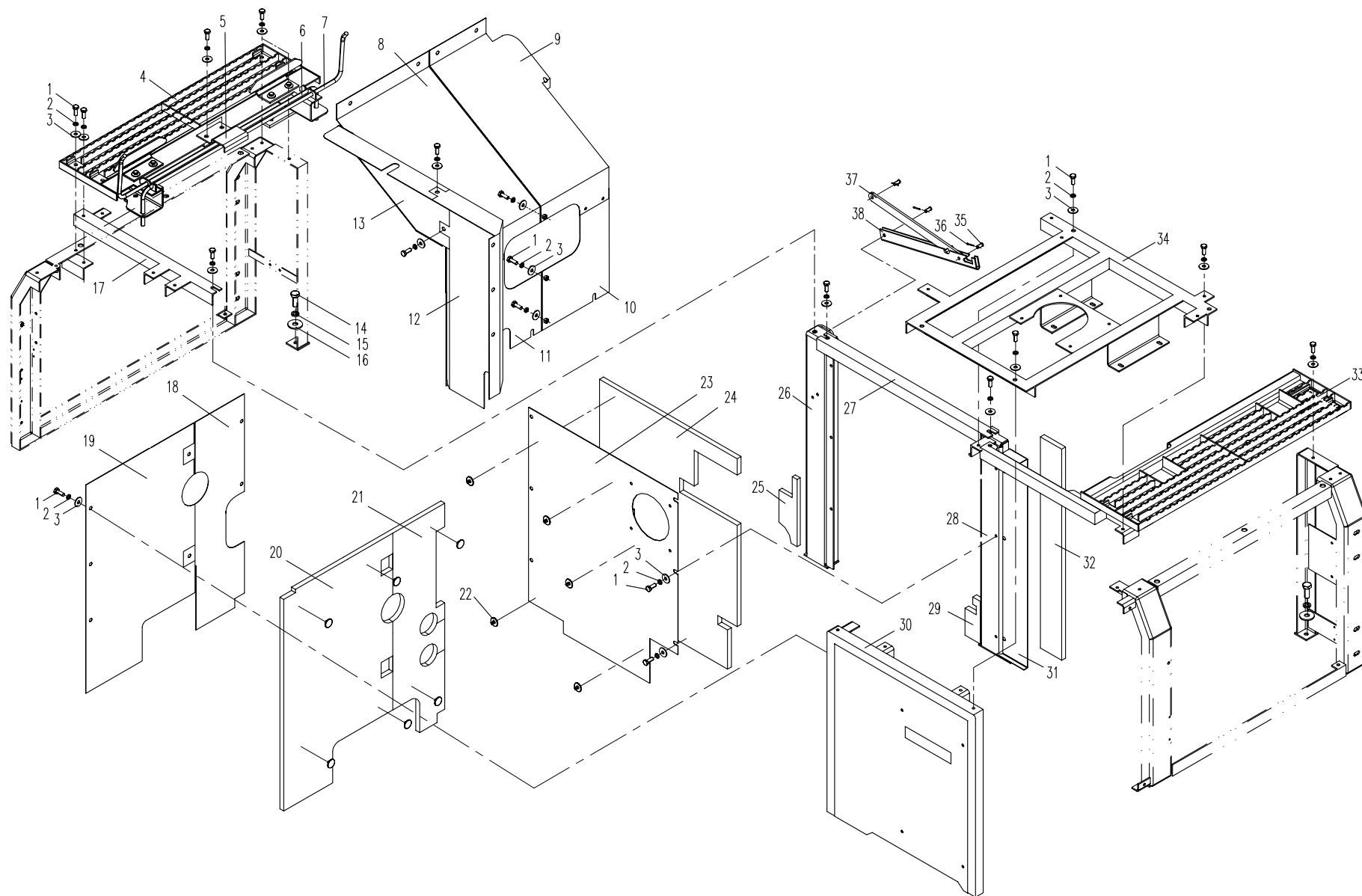


10.2.1 覆盖件总成 2 (适用89501机型) COVER ASSEMBLY 2 (APPLY TO 89501 TYPE)



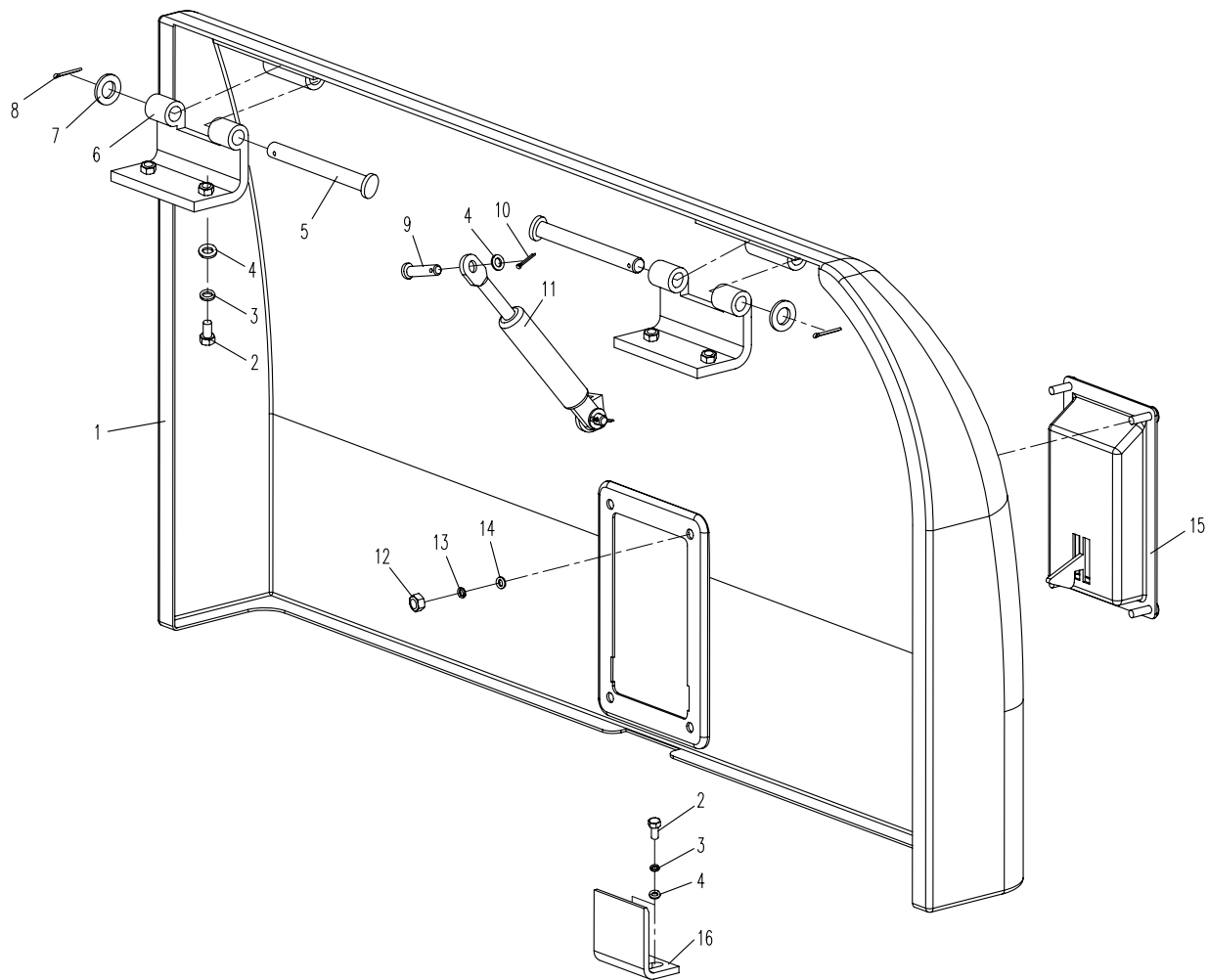


10.2.1 覆盖件总成 2 (适用89501机型) COVER ASSEMBLY 2 (APPLY TO 89501 TYPE)



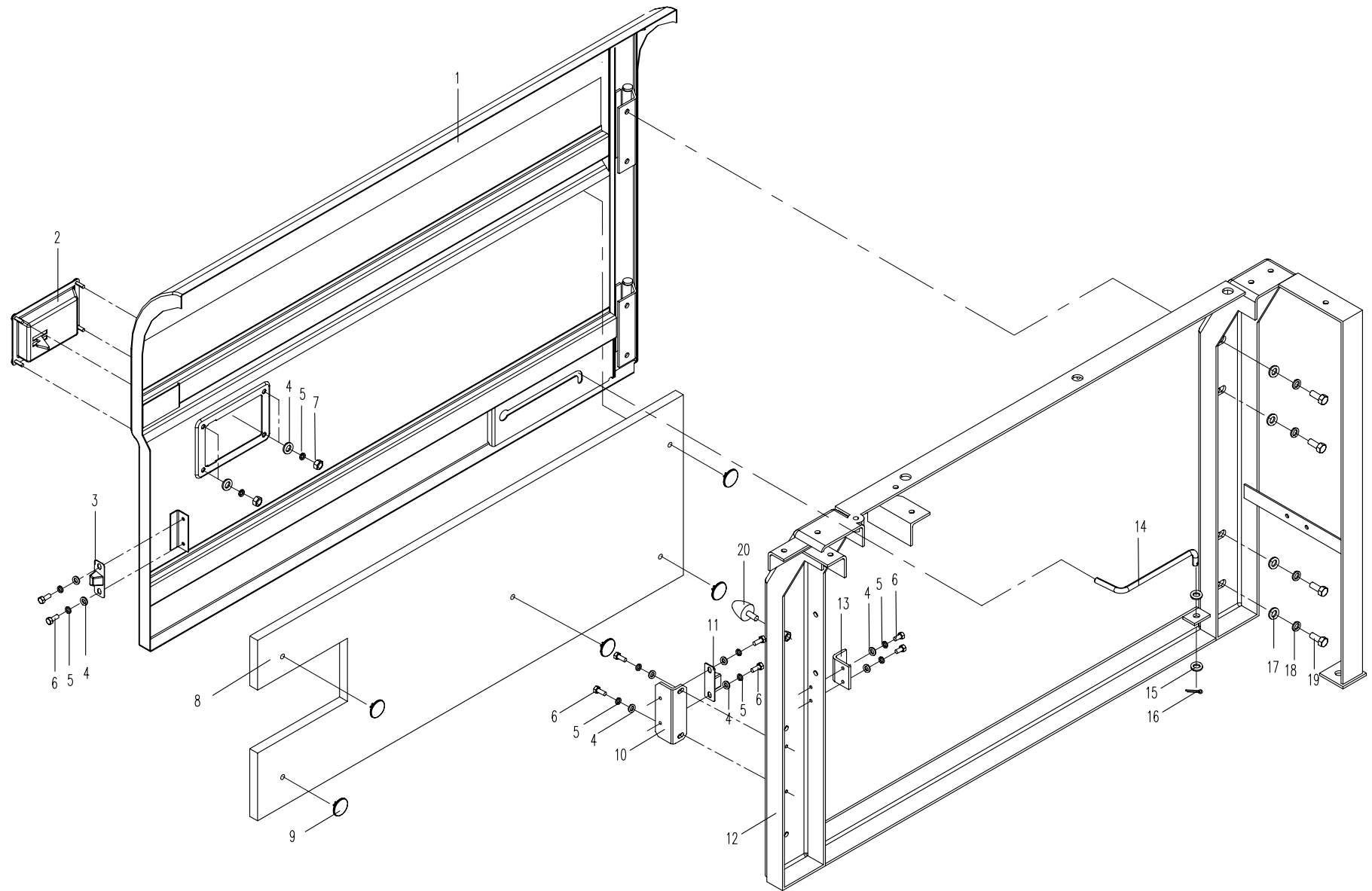


10.3.1 前盖(适用89501机型) FRONT COVER ASSEMBLY 3(APPLY TO 89501 TYPE)





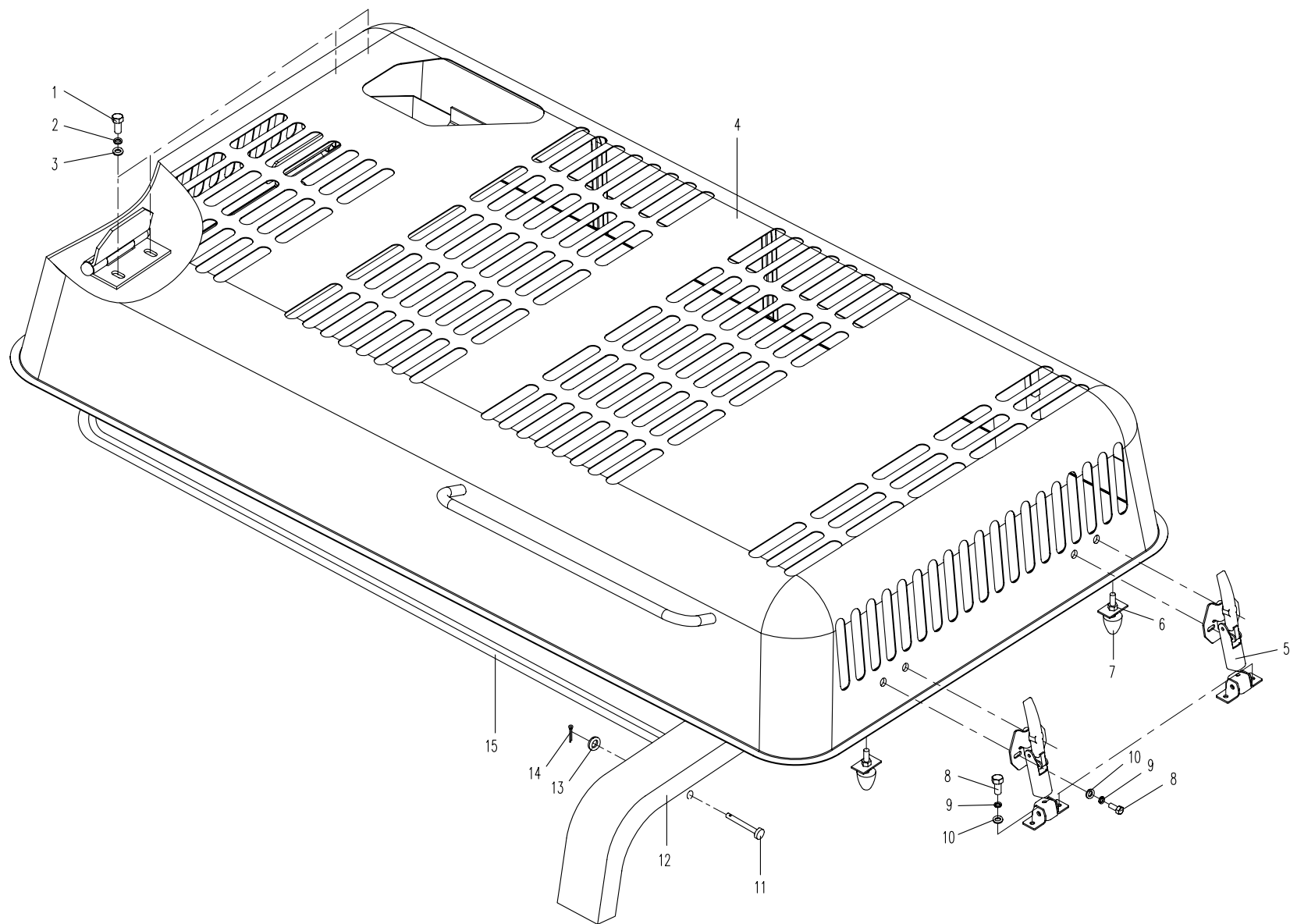
10.4.1 右后门组件(适用89501机型) RIGHT POSTERN SUBASSEMBLY(APPLY TO 89501 TYPE)





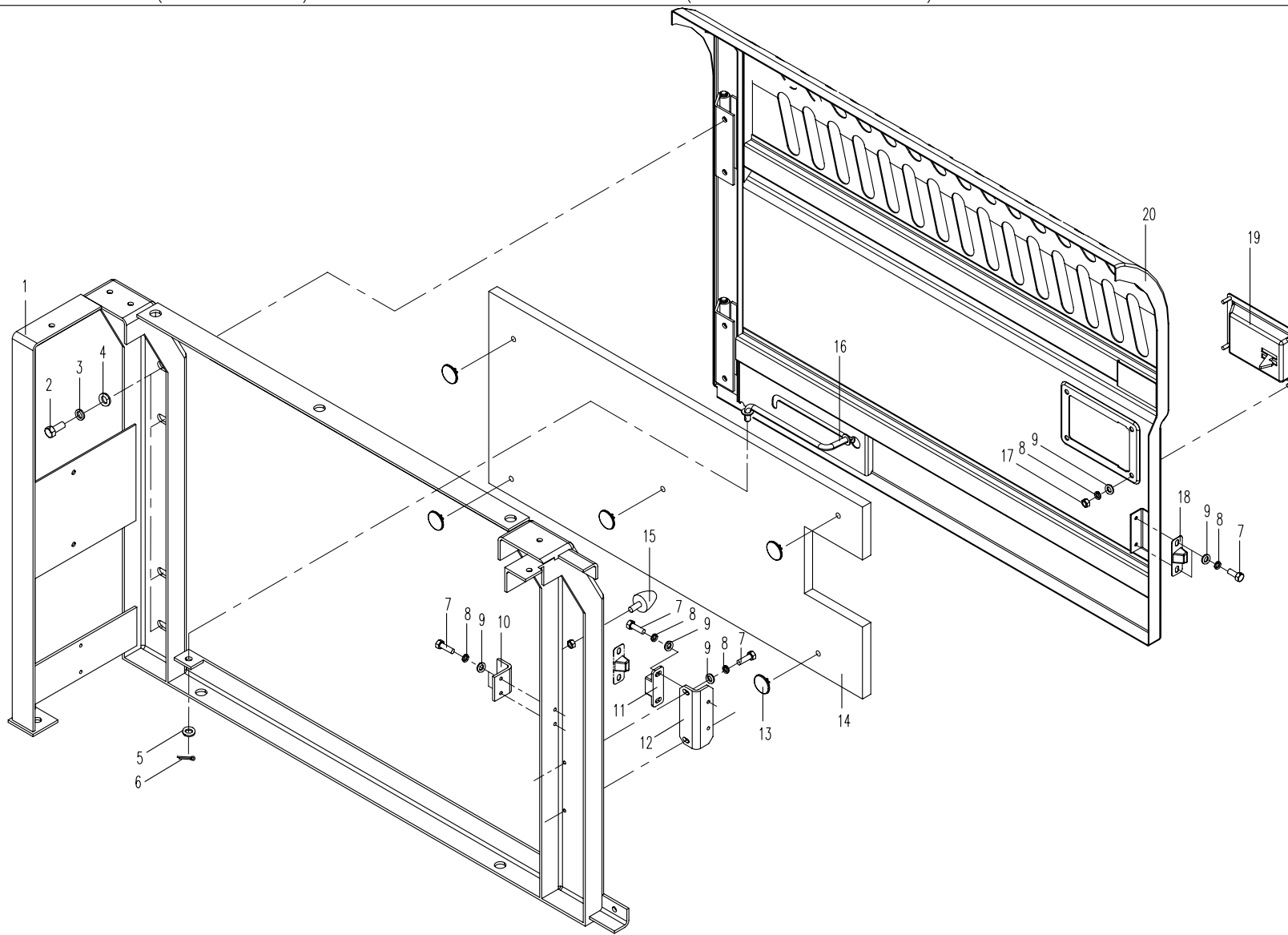


10.5.1 发动机罩 (适用89501机型)ENGINE HOOD (APPLY TO 89501 TYPE)





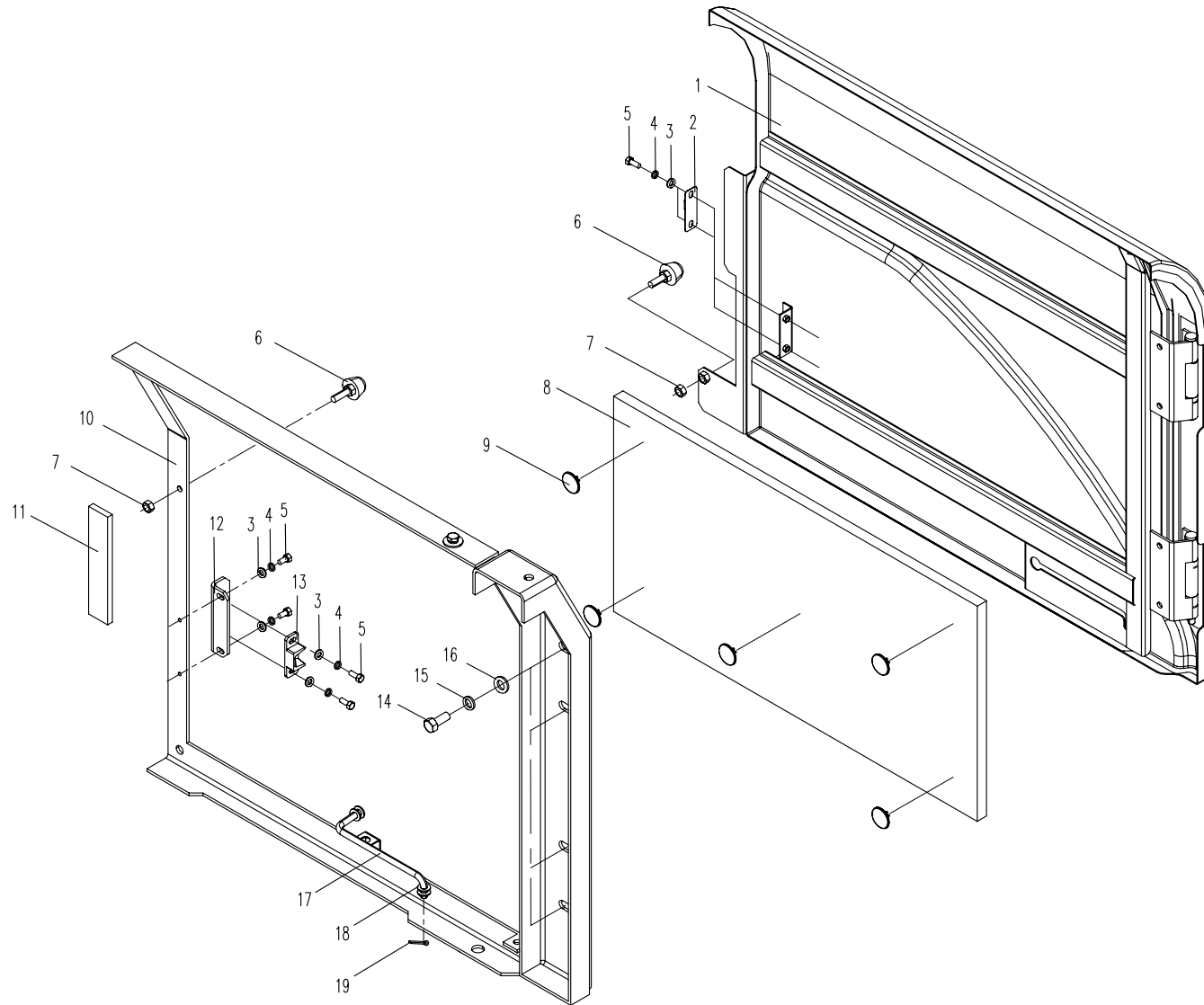
10.6.1 左后门组件(适用89501机型) LEFT POSTERN SUBASSEMBLY(APPLY 89501 TYPE)



10.7.1 左前门组件（适用89501机型）LEFT FRONT DOOR ASSEMBLY(APPLY TO89501 TYPE)

序号 No.	数量 Quantity	代号 Code	名称 Description		备注 Remark
	1	895-1037000	左前门组件	Left front door subassembly	
1	1	895-1037100	左前门	Left front door	
2	1	885-1000018	定位块	Orientation block	
3	6	6 GB/T97.1	平垫圈	Washer	Zn.D
4	6	6 GB/T93	弹簧垫圈	Spring washer	Zn.D
5	6	M6×16 GB/T5783	六角头螺栓	Bolt	8.8 Zn.D
6	2	801-0704000	橡胶座	Rubber pedestal	
7	2	M10 GB/T6170	1型六角螺母	Nut	8 Zn.D
8	1	895-1037001	海绵板	Sponge plate	
9	5	830D-1010001	塑料卡钉	Screw nail	
10	1	896-1037200	左前框	Left frame	
11	1	885-1012001	橡胶板	Rubber board	
12	1	885-1000017	安装板	Plate	
13	1	885-1000019	定位座	Orientation seat	
14	4	M10×25 GB/T5783	六角头螺栓	Bolt	8.8 Zn.D
15	4	10 GB/T93	弹簧垫圈	Spring washer	Zn.D
16	4	10 GB/T96.1	大垫圈	Washer	Zn.D
17	1	895-1035300	右支撑杆	Knighthead	
18	1	10 GB/T97.1	平垫圈	Washer	Zn.D
19	1	2.5×20 GB/T91	开口销	Cotter pin	

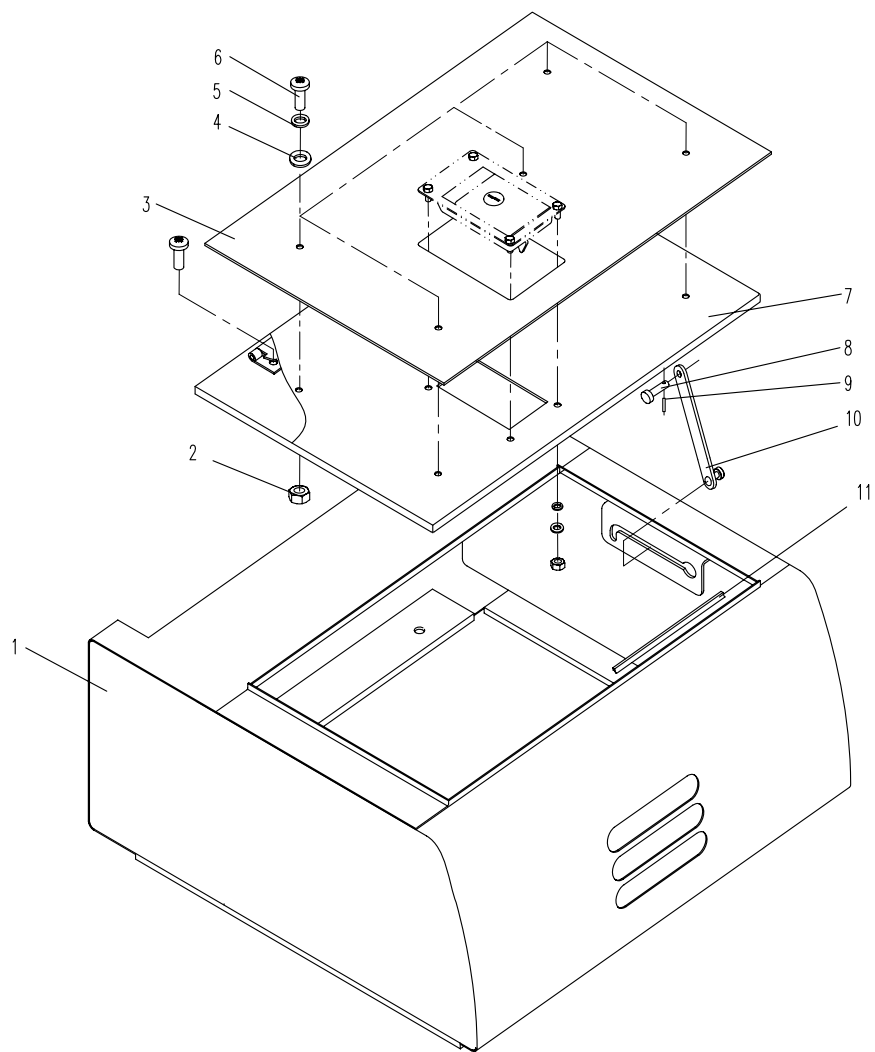
10.7.1 左前门组件(适用89501机型) LEFT FRONT DOOR SUBASSEMBLY(APPLY TO 89501 TYPE)





10.8.1 工具箱(适用89501机型) TOOLBOX (APPLY TO 89501 TYPE)

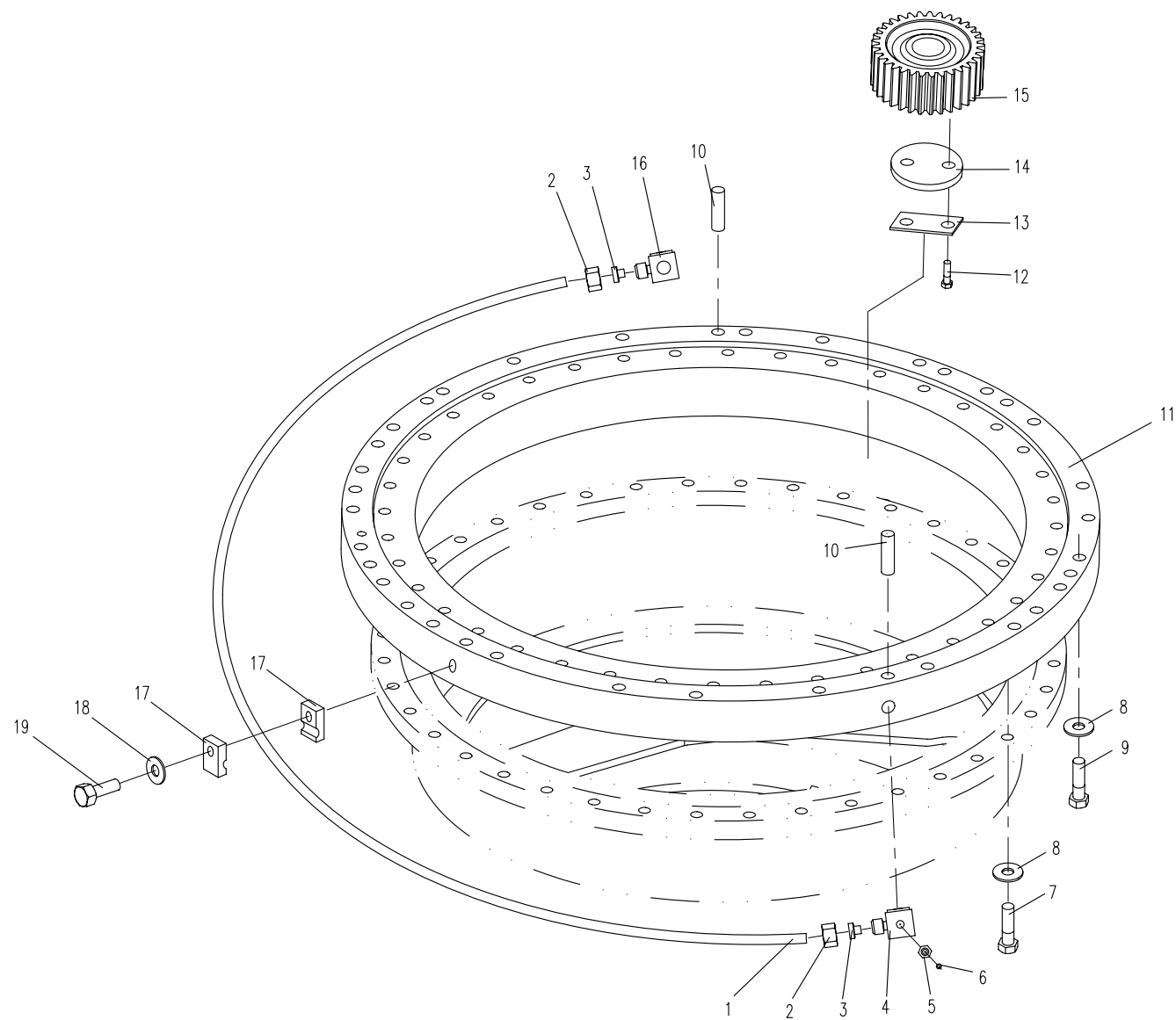
---







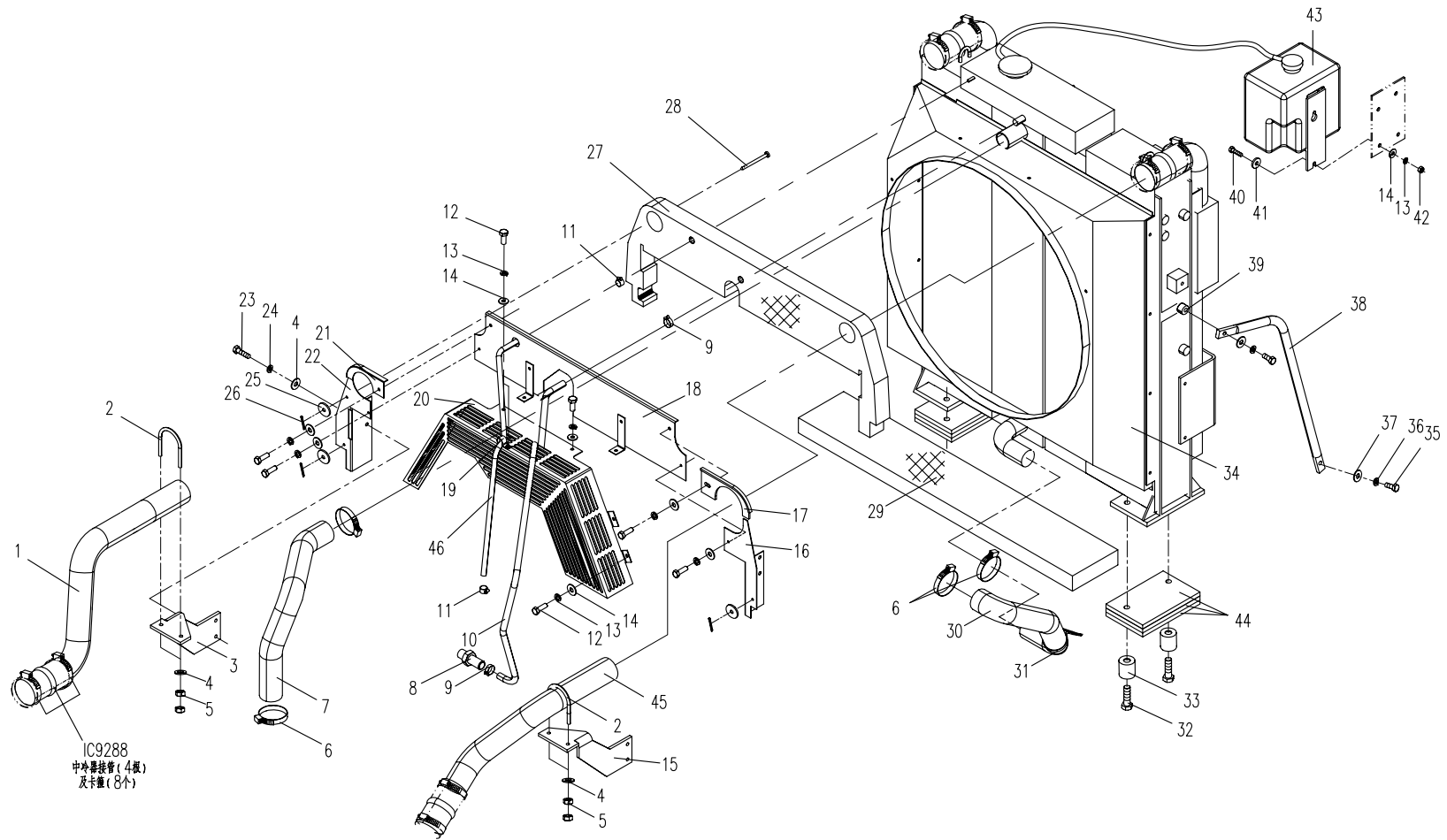
# 11.1.1 底盘总成(适用89501机型) CHASSIS ASSEMBLY (APPLY TO 89501 TYPE)



12.1.1 冷却系统(适用89501机型) COOLING SYSTEM (APPLY TO 89501 TYPE)

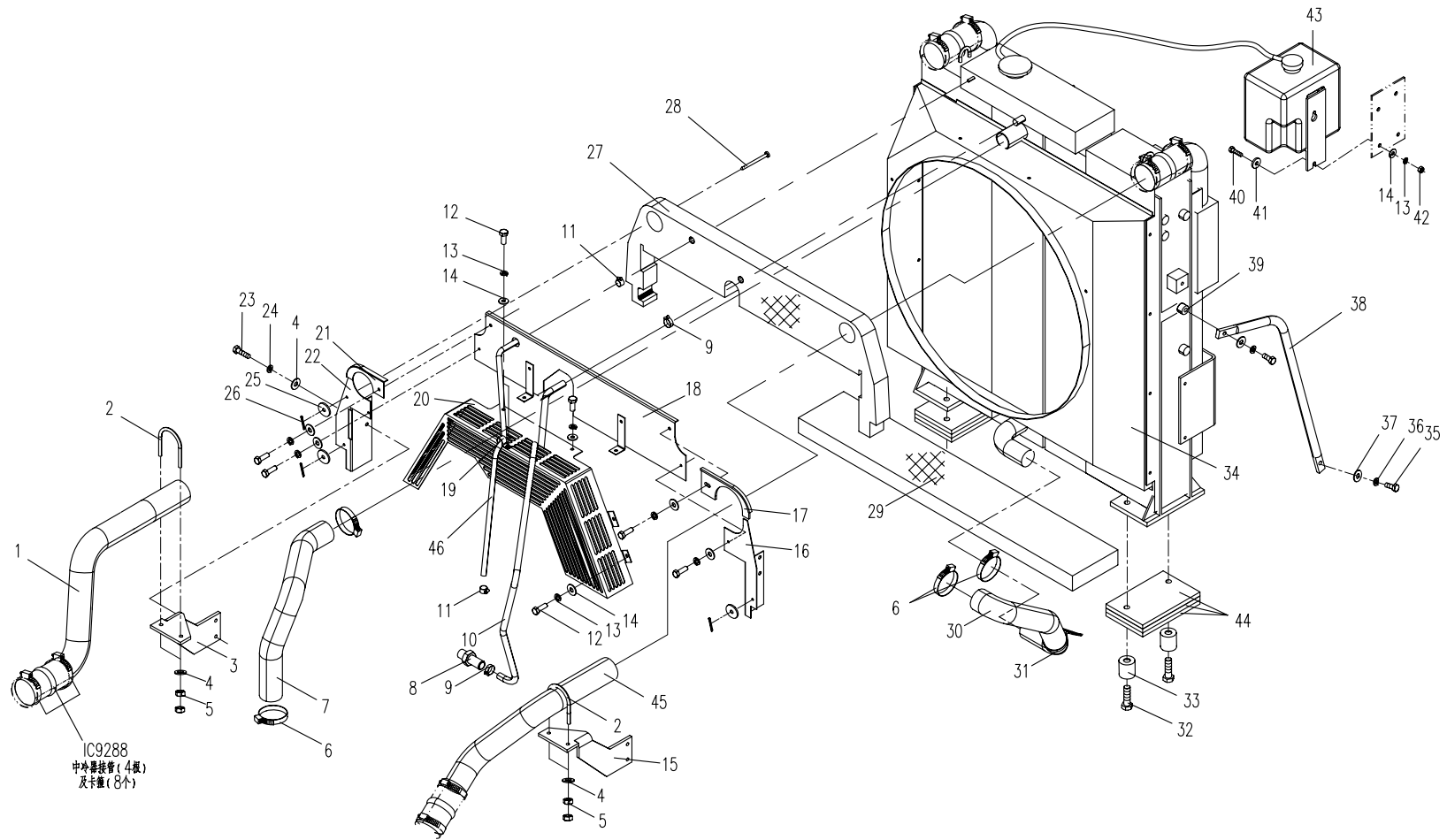
序号 No.	数量 Quantity	代号 Code	名称 Description		备注 Remark
1	1	895-1201004A	空冷器后接管	Rear air inlet pipe	
2	2	895-1201005	固定箍	T hoop	
3	1	895-1201006	后气管支承板	Tube bracke	
4	6	10 GB/T93	弹簧垫圈	Spring washer	Zn.D
5	8	10 GB/T6170	1型六角螺母	Nut	8-Zn.D
6	4	d70 Q672	双钢丝式环箍	Hoop	Zn.D
7	1	895-1201001	上水管	Upper water pipe	
8	1	870E-1201014	回水接头	Retune	
9	2	d28 Q672	双钢丝式环箍	Hoop	Zn.D
10	1	885B-1202014	注水管	Affusion pipe	
11	2	d16 Q672	双钢丝式环箍	Hoop	Zn.D
12	16	M8×20 GB/T5783	六角头螺栓	Bolt	8.8-Zn.D
13	17	8 GB/T93	弹簧垫圈	Spring washer	Zn.D
13	1	870-1201600	储水罐	Balancing container	
14	17	8 GB/T97.1	平垫圈	Washer	Zn.D
15	1	895-1201600A	前气管支承架	Front air inlet pipe	
16	1	895-1201013A	右隔风板	Right heat-insulation plank	
17	1	895-1201017	右隔风弯板	Right angle block	
18	1	895-1201014A	上隔风板	Downheat-insulation plank	
19	1	819-1201012	管夹	Clamp	
20	1	895-1201400	护网	fender	
21	1	895-1201016	左隔风弯板	Left angle block	
22	1	895-1201012A	左隔风板	Left heat-insulation plank	
23	4	M10X35 GB/T5783	六角头螺栓	Bolt	8.8-Zn.D
24	10	10 GB/T97.1	平垫圈	Washer	Zn.D
25	6	830-1201013	垫片	Washer	
26	6	1.6×16 GB/T91	开口销	Cotter pin	Zn.D
27	1	895-1201015A	上隔风垫	Down heat-insulation spacer	

# 12.1.1 冷却系统(适用89501机型) COOLING SYSTEM (APPLY TO 89501 TYPE)



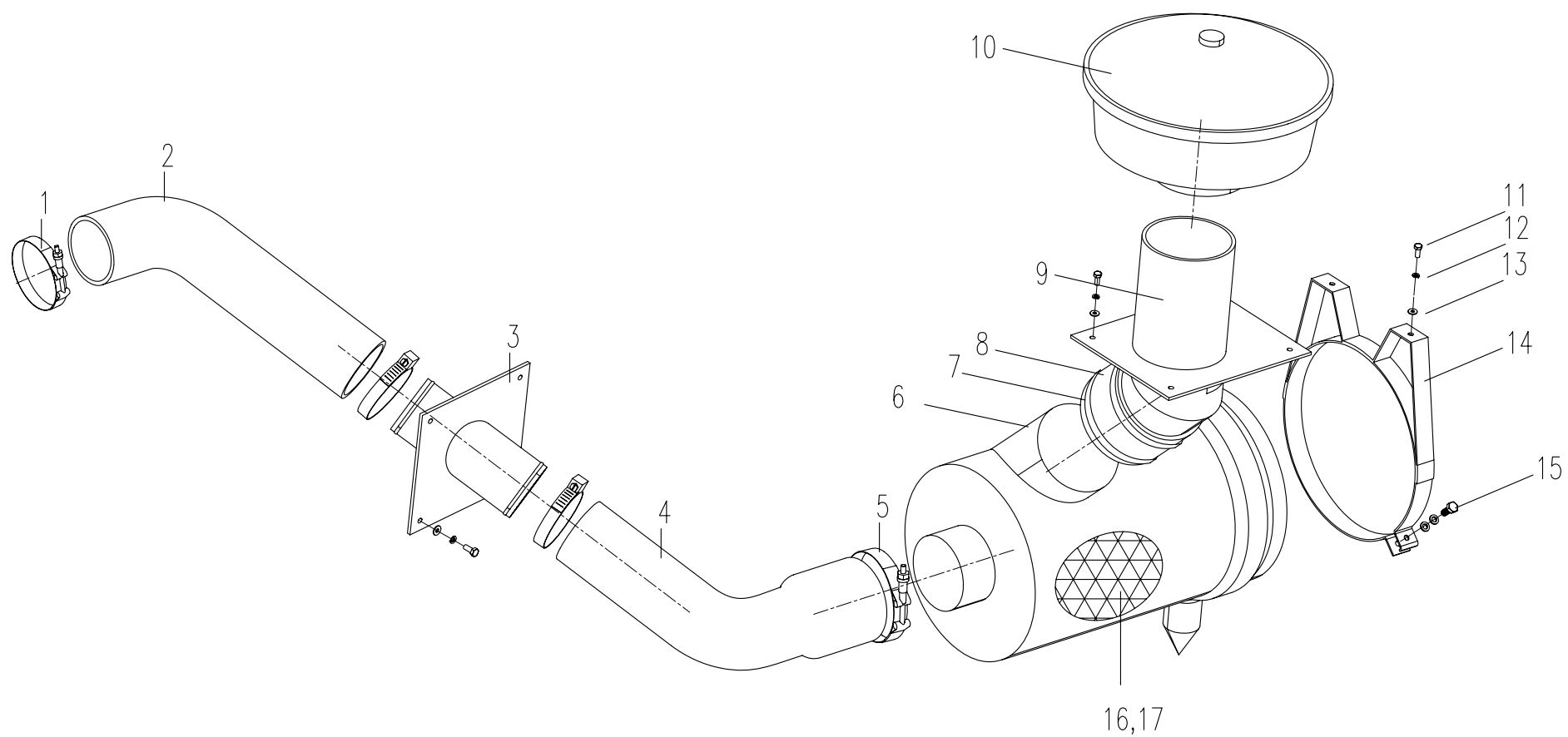


# 12.1.1 冷却系统(适用89501机型) COOLING SYSTEM (APPLY TO 89501 TYPE)





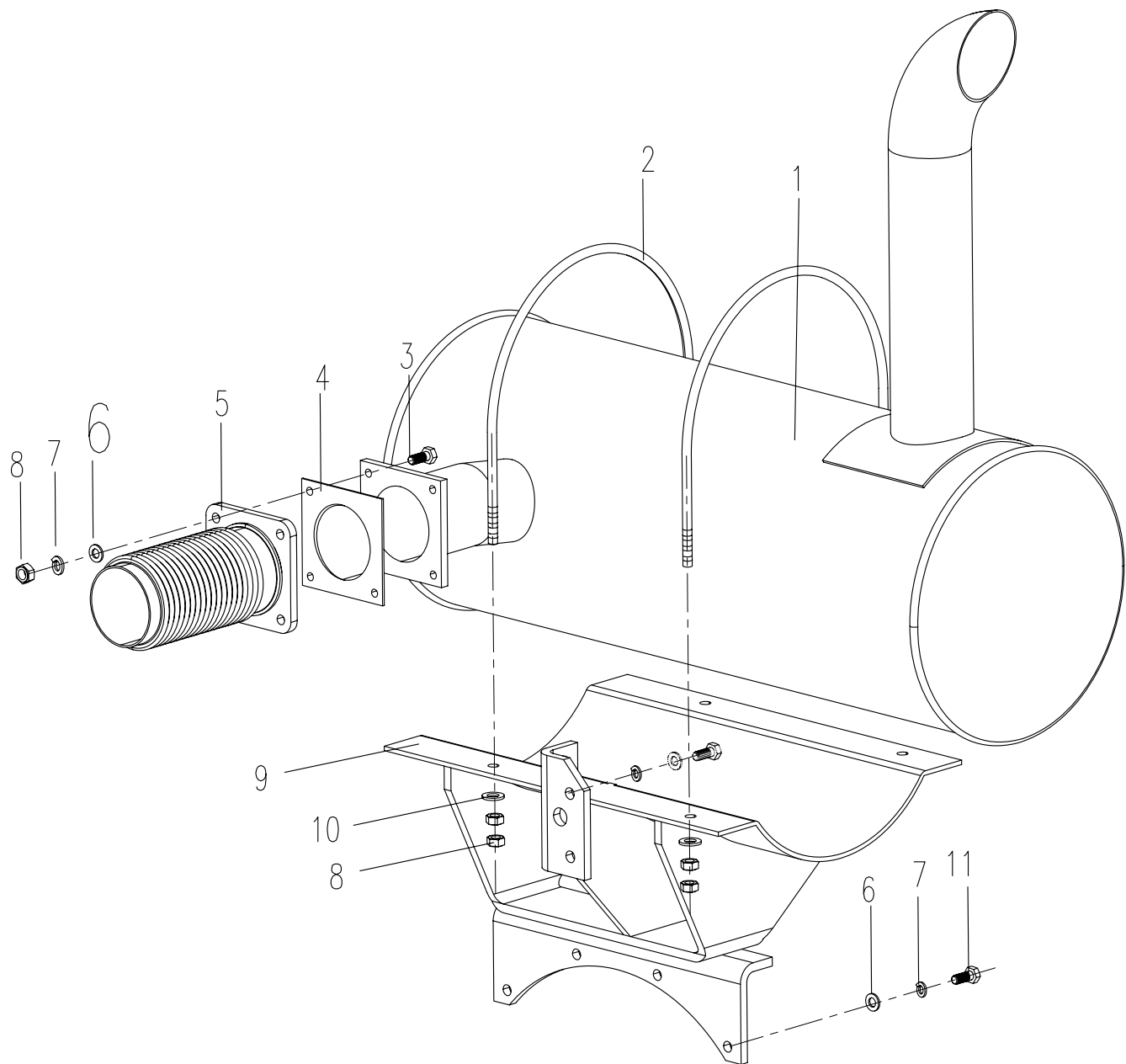
### 12.2.1 进气系统(适用89501机型) AIR INLET SYSTEM (APPLY TO 89501 TYPE)







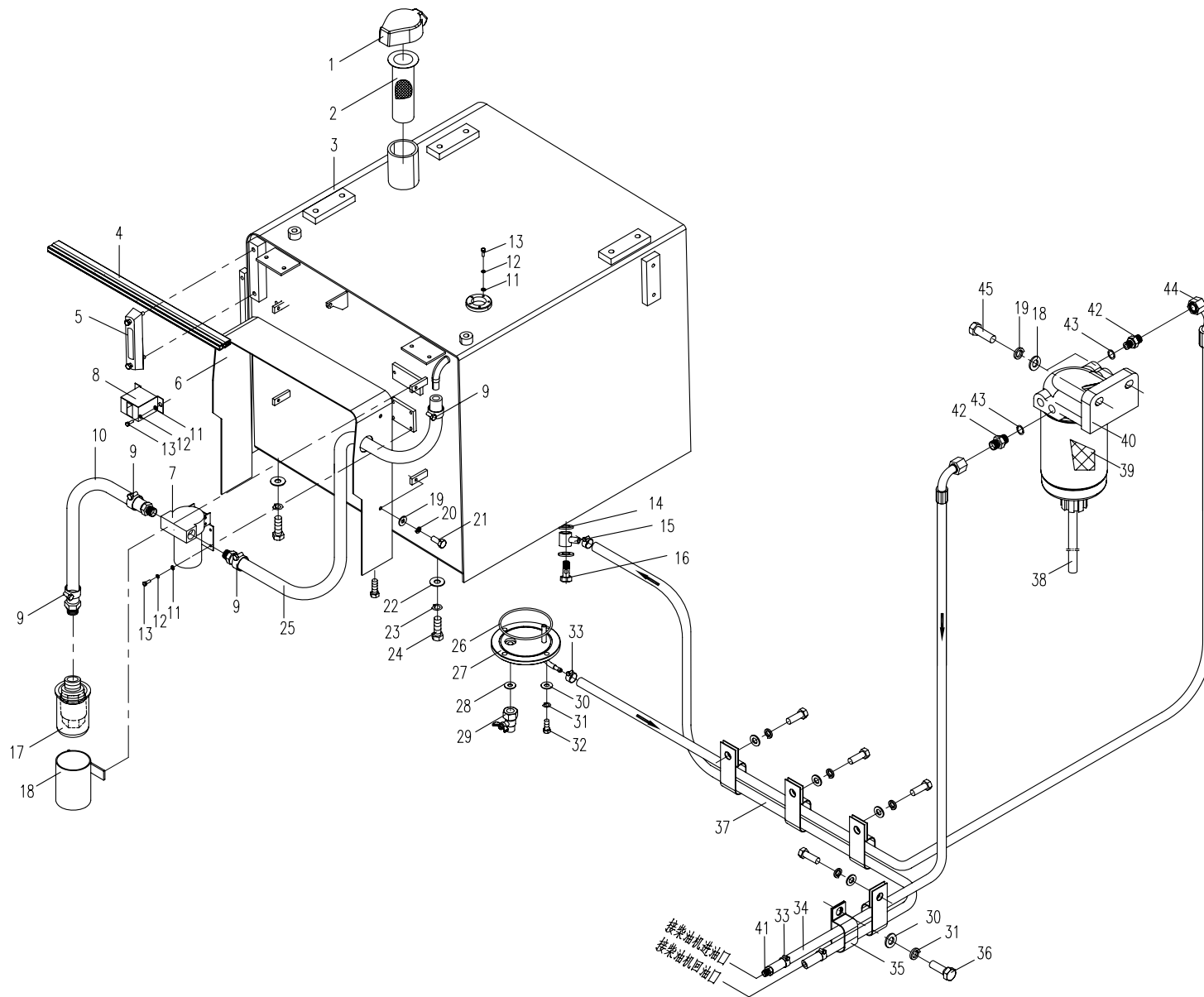
12.3.1 排气系统(适用89501机型) EXHAUST SYSTEM (APPLY TO 89501TYPE)



## 12.4.1 燃油系统 (适用89501机型) FUEL SUPPLY SYSTEM (APPLY TO 89501 TYPE)

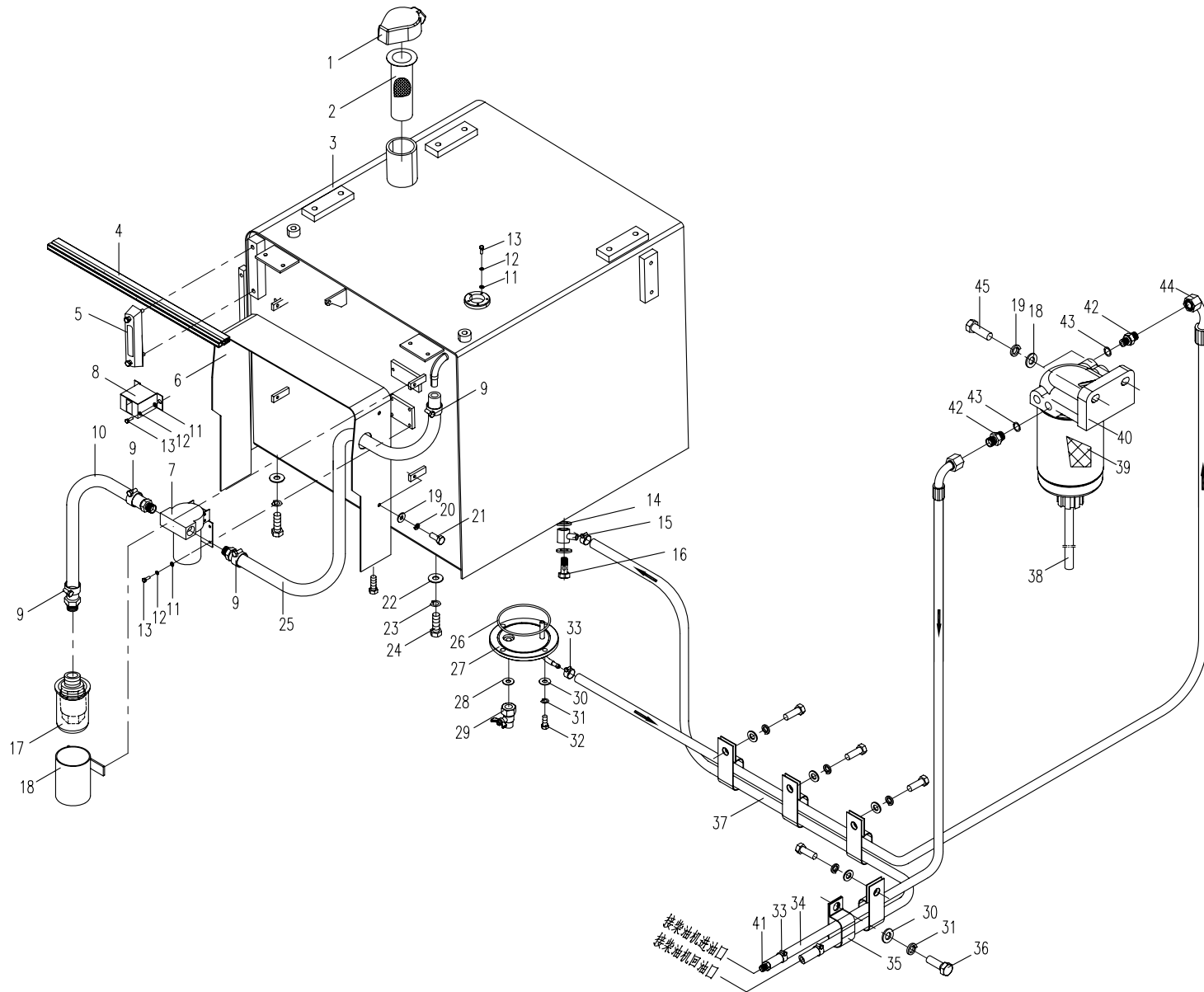
序号 No.	数量 Quantity	代号 Code	名称 Description		备注 Remark
1	1	850-0503400	锁盖	Lock cover	
2	1	850-0503002	滤网	Filter sieve	
3	1	895-1205100	油箱主体	Fuel tank	
4	1	860-1000016	密封条	Airproof bar	
5	1	853D-1205400	液位计	Level gauge	
6	1	895-1205004	隔尘板	Baffle	
7	1	885A-1205300	加油泵总成	Petrol pump assembly	
8	1	885A-1205007	开关安装板	Plate	
9	4	d32 JB/T8870	喉箍	Hoop	Zn. D
10	1	895-1205002	进油管	Fuel-intake pipe	
11	11	5 GB/T97.1	平垫圈	Washer	Zn. D
12	11	5 GB/T93	弹簧垫圈	Spring washer	Zn. D
13	11	M5×12 GB/T5783	六角头螺栓	Bolt	8. 8-Zn. D
14	2	820-8500001	铰接螺栓	Bolt	
15	4	820-8500002	密封垫	Gasket	
16	1	830D-0501008	出油接管	Fuel return pipe	
17	1	885A-1205003	橡胶筒	Rubber canister	
18	1	885A-1205400	油筒	Oil canister	
19	8	8 GB/T97.1	平垫圈	Washer	Zn. D
20	8	8 GB/T93	弹簧垫圈	Spring washer	Zn. D
21	4	M8×16 GB/T5783	六角头螺栓	Bolt	8. 8-Zn. D
22	6	16 GB/T97.1	平垫圈	Washer	Zn. D
23	6	16 GB/T93	弹簧垫圈	Spring washer	Zn. D
24	6	M16×40 GB/T5783	六角头螺栓	Bolt	8. 8-Zn. D
25	1	885A-1205001A	出油管	Fuel-out pipe	
26	1	118×2.65 GB/T 3452.1	O形橡胶密封圈	O seal ring	丁腈橡胶
27	1	870-1205300	底盖组件	Bottom cover assembly	
28	1	860-1205005	胶垫圈	Rubber washer	

### 12.4.1 燃油系统(适用89501机型) FUEL SUPPLY SYSTEM (APPLY TO 89501 TYPE)



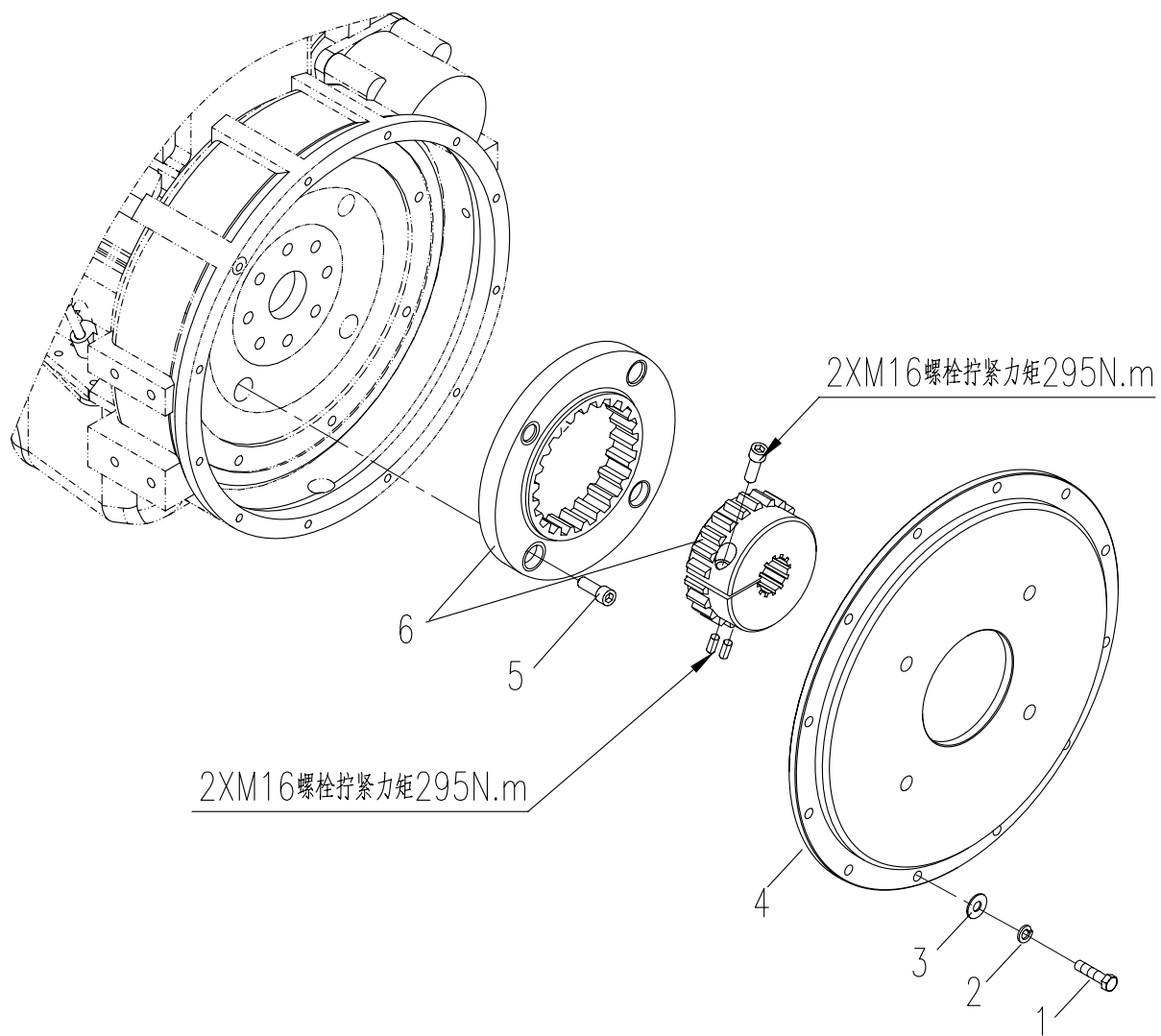


# 12.4.1 燃油系统(适用89501机型) FUEL SUPPLY SYSTEM (APPLY TO 89501 TYPE)





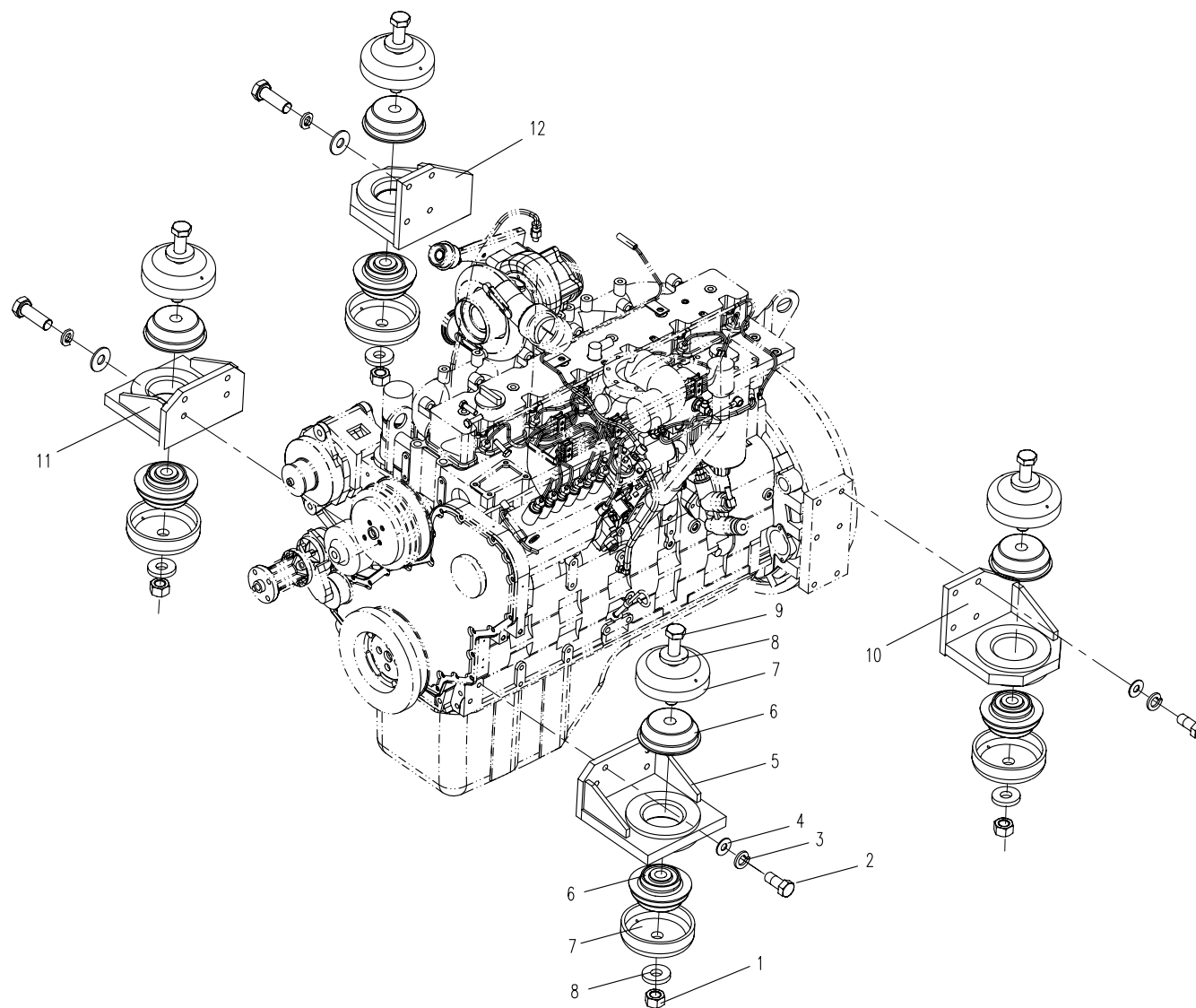
12.5.1 动力输出系统(适用89501机型) POWER OUTPUT SYSTEM(APPLY TO 89501 TYPE)







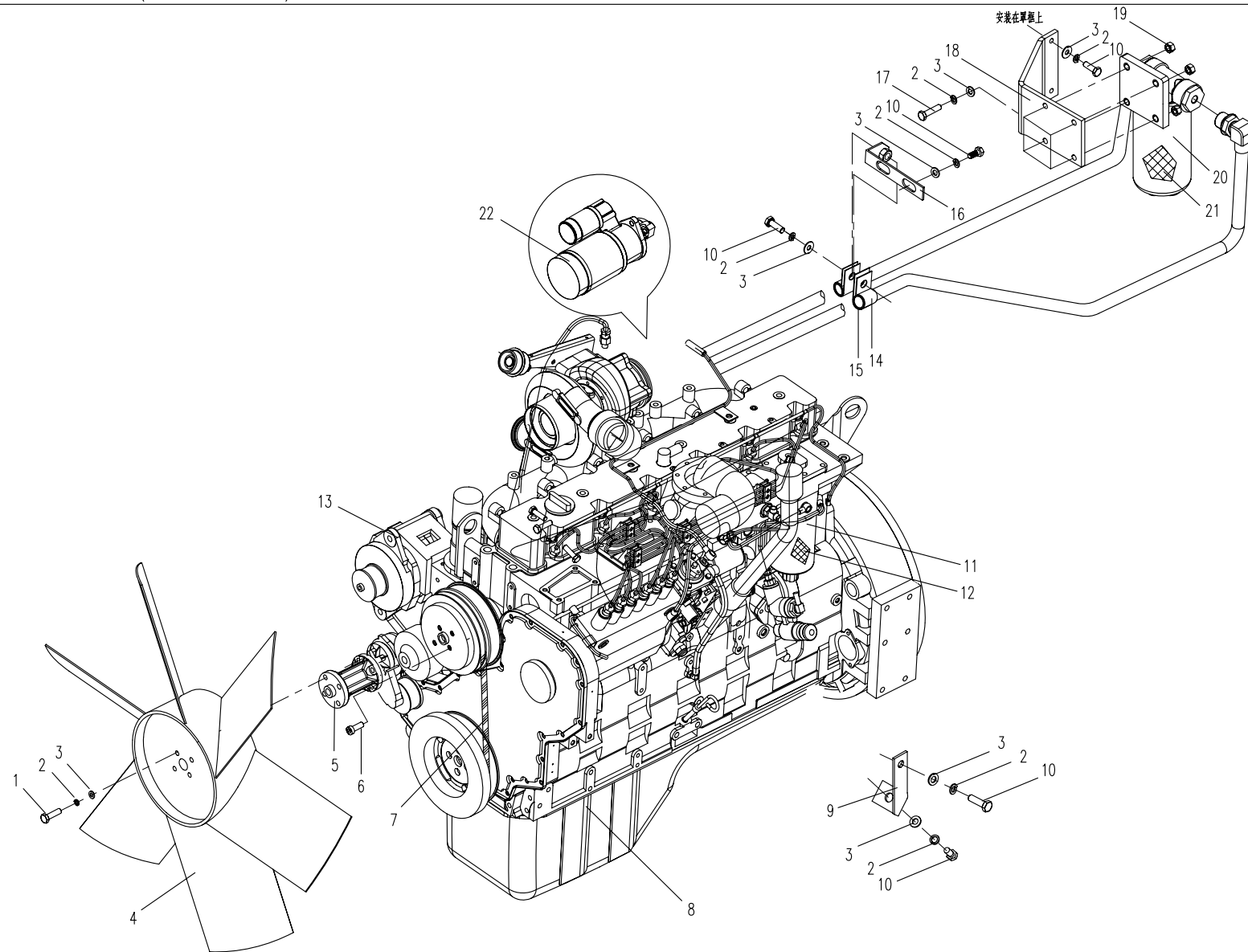
12.6.1 悬置系统(适用89501机型) SUPPORT SYSTEM(APPLY TO 89501 TYPE)



12.7.1 发动机备件（适用89501机型） ENGINE SPARE PART（APPLY TO 89501 TYPE）

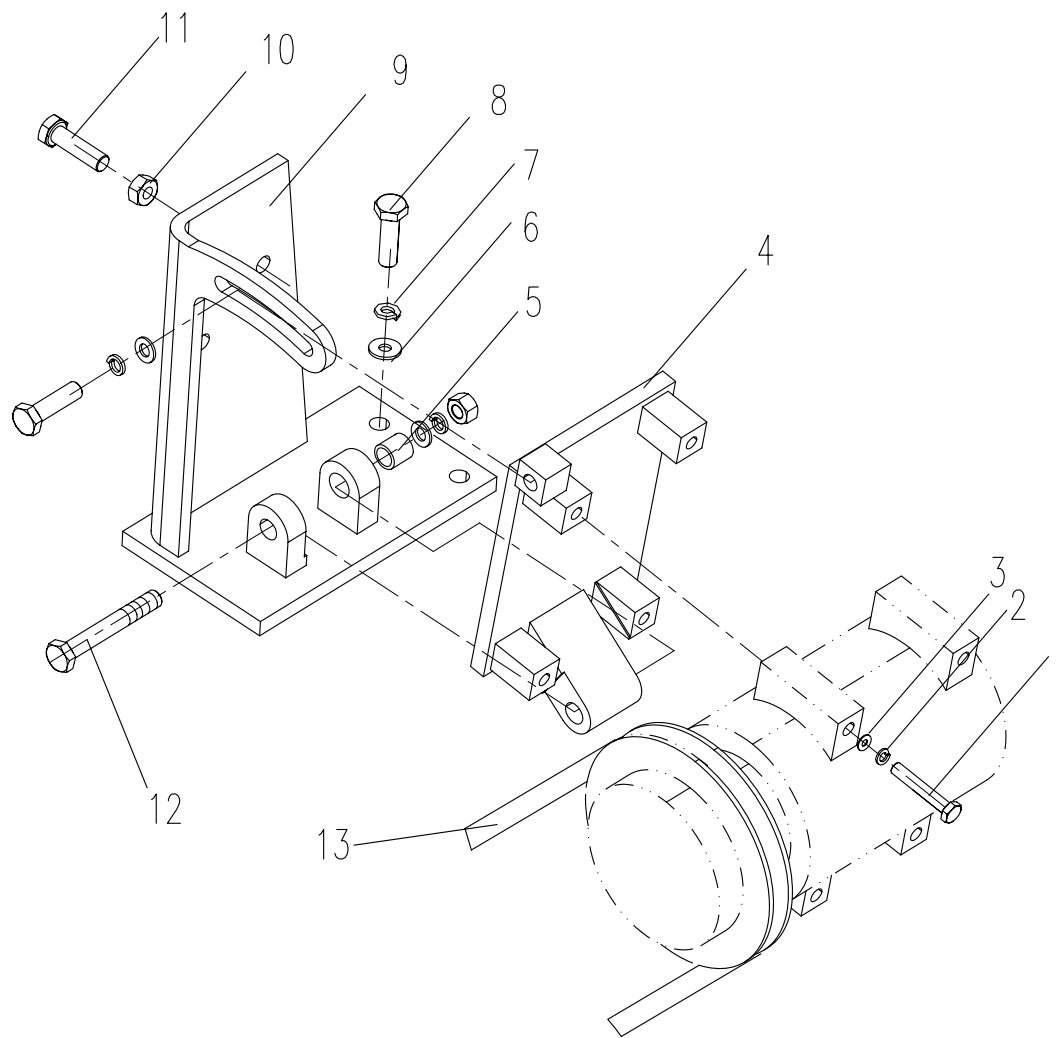
序号 No.	数量 Quantity	代号 Code	名称 Description		备注 Remark
1	4	M10×40 GB/T5783	六角头螺栓	Bolt	8.8 Zn.D
2	15	10 GB/T93	弹簧垫圈	Spring washer	Zn.D
3	19	10 GB/T97.1	平垫圈	Washer	Zn.D
4	1	895-1208004	风扇	fan	
5	1	895-1208005	风扇垫块	Fan spacer	
6	4	M10×35 GB/T70.1	内六角圆柱头螺钉	Bolt	10.9 氧化
7	1	895-1208003	皮带	Belt	
8	1	895-1208100	柴油发动机	Diesel engine	
9	1	895-1208008	机油尺固定板	Clamp plate	
10	7	M10×25 GB/T5783	六角头螺栓	Bolt	8.8 Zn.D
11	1	895-1208020	柴油滤清器总成	Fuel-filter	
12	1	895-1208021/895-1208022	柴油滤清器芯	Fuel-filter core	
13	1	895-1208002	发电机	ALTERNATOR	
14	2	885-1200002	管夹	Clip	
15	2	885-1200001	胶护套	Rubber	
16	1	895-1208006A	机油管支架	L.O pipe bracket	
17	4	M10×35 GB/T5783	六角头螺栓	Bolt	8.8 Zn.D
18	1	895-1208007A	机油滤支架	L.O Filter bracket	
19	4	M10 GB/T6170	1型六角螺母	Nut	8 Zn.D
20	1	895-1208010	机油滤清器总成	Oil filter	
21	1	895-1208011	机油滤清器芯	Oil filter core	
22	1	895-1208001	起动机	Starting motor	

# 12.7.1 发动机备件(适用89501机型) ENGINE SPARE PART (APPLY TO 89501 TYPE)





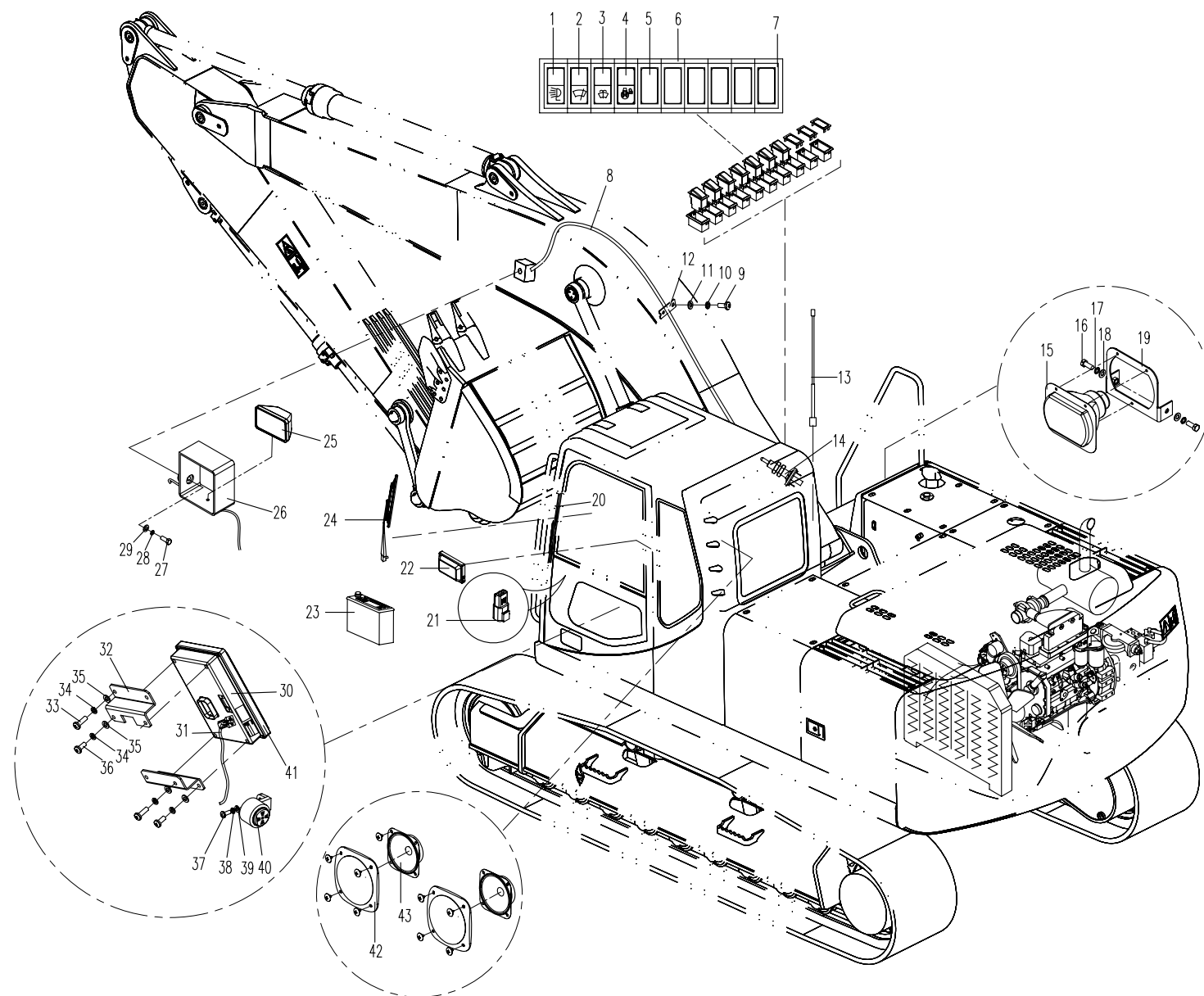
12.8.1 空调压缩机系统(适用89501机型) AIR-COND.COMPRESSURE SYSTEM(APPLY TO 89501 TYPE)



13.1.1 电气总装 I(适用89501机型)ELECTRICAL ASSEMBLY I(APPLY TO 89501 TYPE)

序号 No.	数量 Quantity	代号 Code	名称 Description		备注 Remark
1	1	T0401-03201	工作灯开关	Lamp switch	
2	1	T0401-03208	双速雨刮开关	Wiper switch	
3	1	T0401-03209	风窗洗涤开关	Washing switch	
4	1	T0401-03213	回转使能开关	Turn around enable switch	
5	6	T0401-03303	盖板	Cover board	
6	8	T0401-03302	中间单框架	Middle switch frame	
7	2	T0401-03301	侧边单框架	Side switch frame	
8	1	885A-1310500	动臂灯线束	Wiring harness	
9	7	M5×12 GB/T818	十字槽盘头螺钉	Cross head screw	8.8 Zn.D
10	7	5 GB/T93	弹簧垫圈	Spring washer	Zn.D
11	7	5 GB/T97.1	平垫圈	Washer	Zn.D
12	7	T0416-06001	线束固定块	Fix hoop	
13	1	T0409-02103	收音机天线	Radiogram antenna	
14	1	T0401-05102	限位开关	Switch	
15	1	T0405-12122	工作灯	Work lamp	24V
16	2	M10×25 GB/T5783	六角头螺栓	Bolt	8.8 Zn.D
17	2	10 GB/T93	弹簧垫圈	Spring washer	Zn.D
18	2	10 GB/T97.1	平垫圈	Washer	Zn.D
19	1	830D-1331000	工作灯支架	Lamp bracket	
20	1	895-1351100	驾驶室线束	Cable -Cab wiring harness	
21	2	T0416-06104	续流包	Diode	
22	1	T0405-03221	顶灯	Dome lamp	
23	1	T0409-01120	收音机	Radiogram	
24	1	T0406-03221	雨刮器	Wiper motor	
25	1	T0405-12124	方形工作灯	Work Lamp	24V
26	1	830E-1301100	动臂灯框架	Lamp bracket	
27	2	M12×50 GB/T5783	六角头螺栓	Bolt	8.8 Zn.D
28	2	12 GB/T93	弹簧垫圈	Spring washer	Zn.D

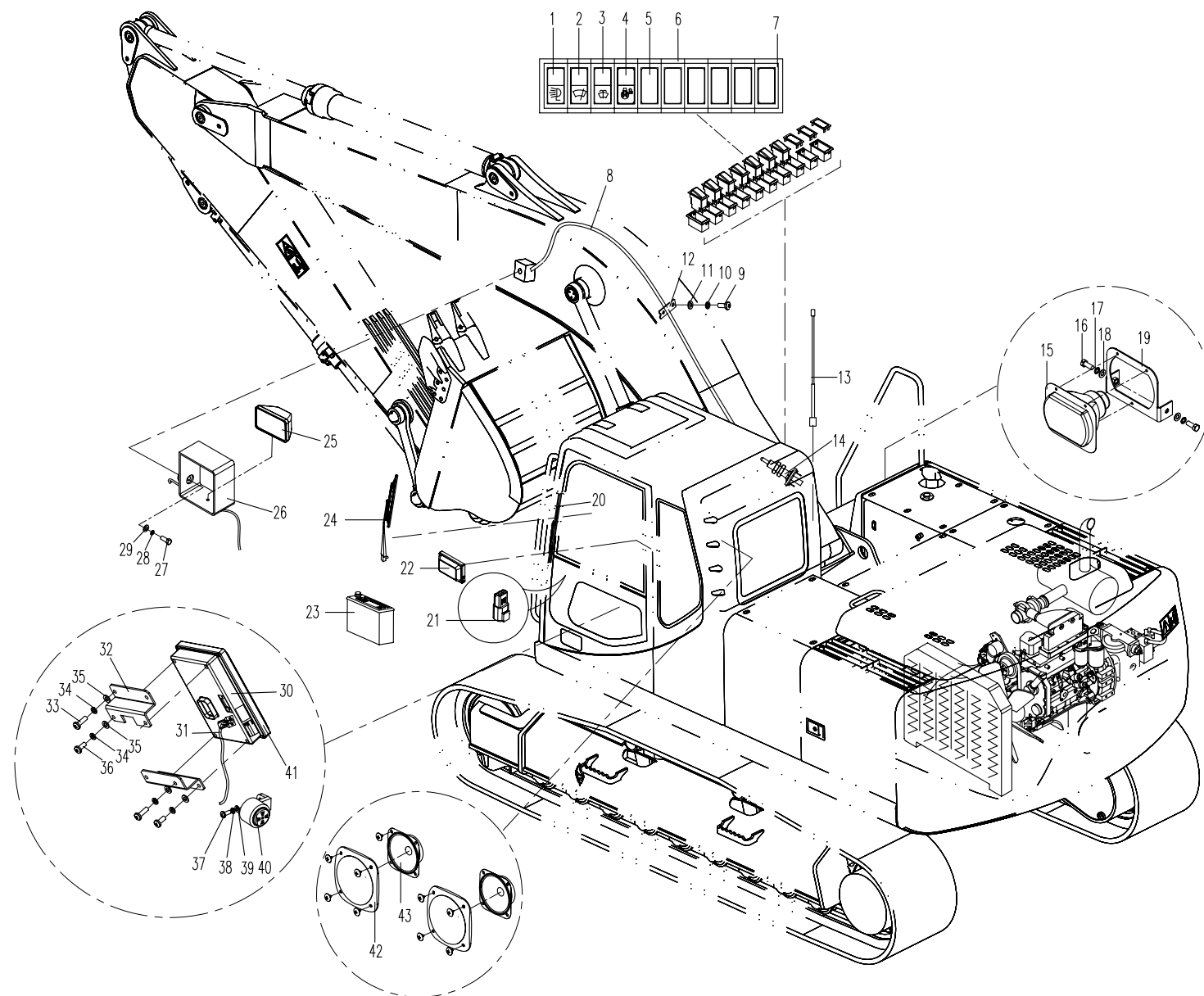
### 13.1.1 电气总装 I(通用89501机型)ELECTRICAL ASSEMBLY I(APPLY TO 89501 TYPE)





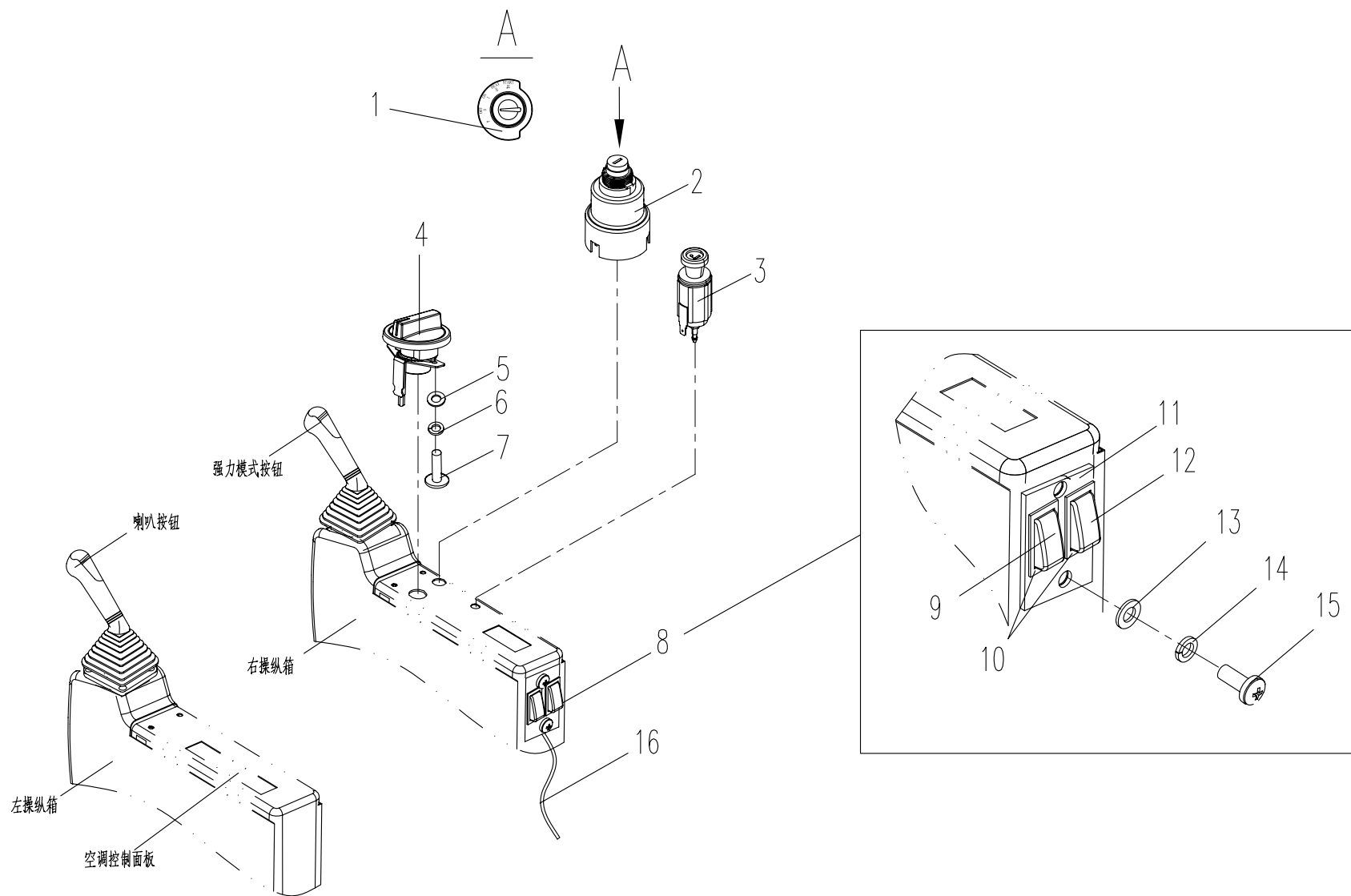


### 13.1.1 电气总装 I(通用89501机型)ELECTRICAL ASSEMBLY I(APPLY TO 89501 TYPE)



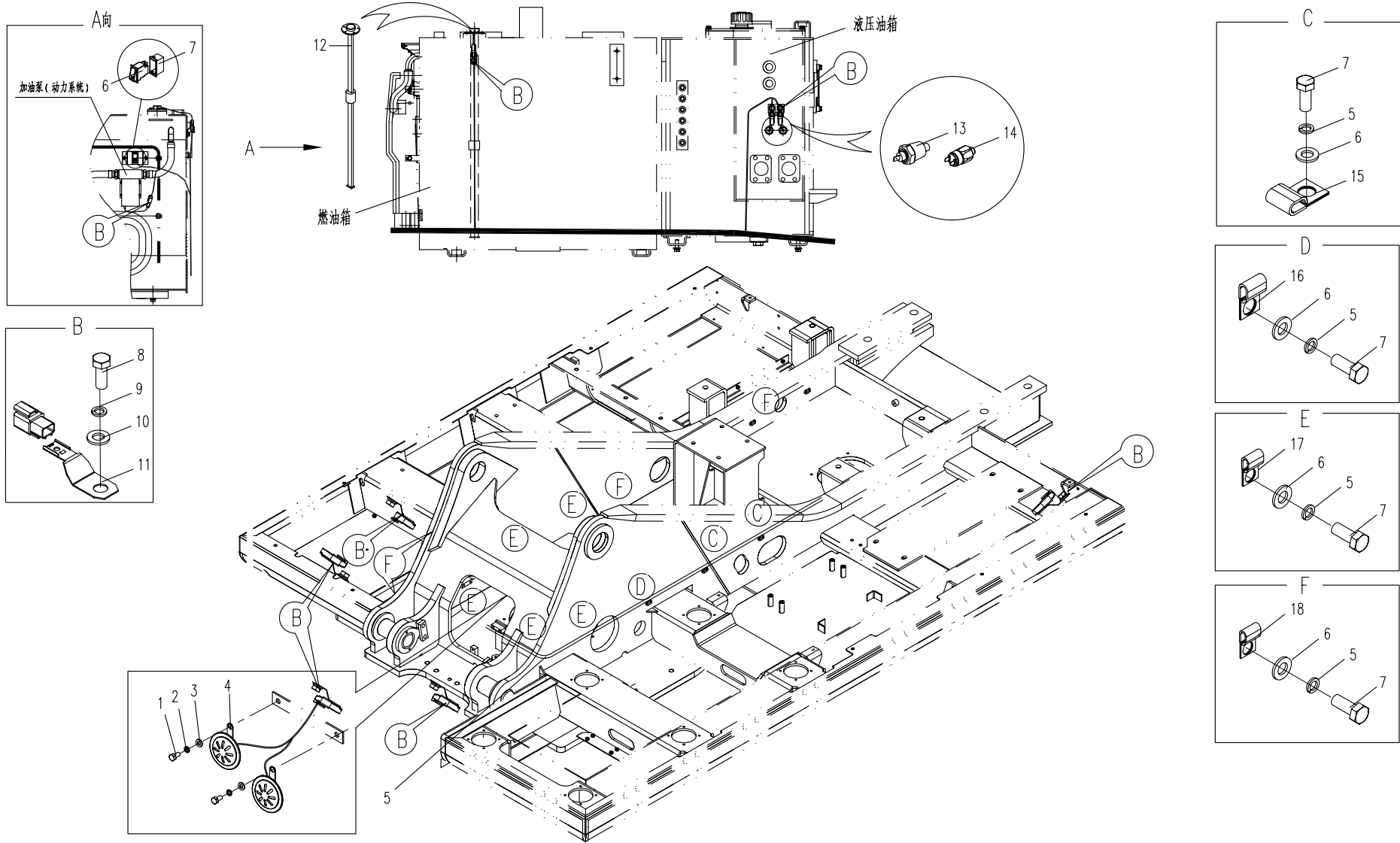


13.2.1 操纵箱电气安装总成(适用89501机型) CONTROL BOX ELECTRICAL ASSEMBLY (APPLY TO 89501 TYPE)



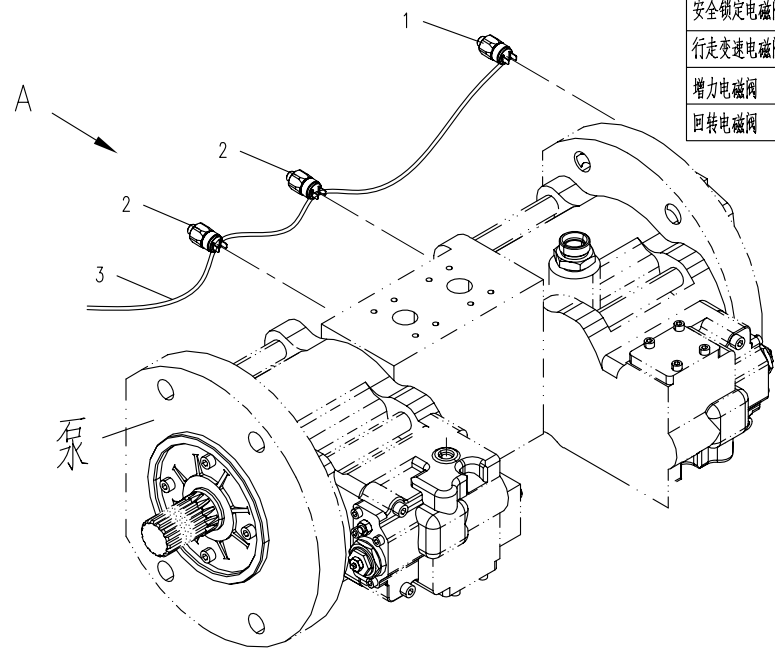
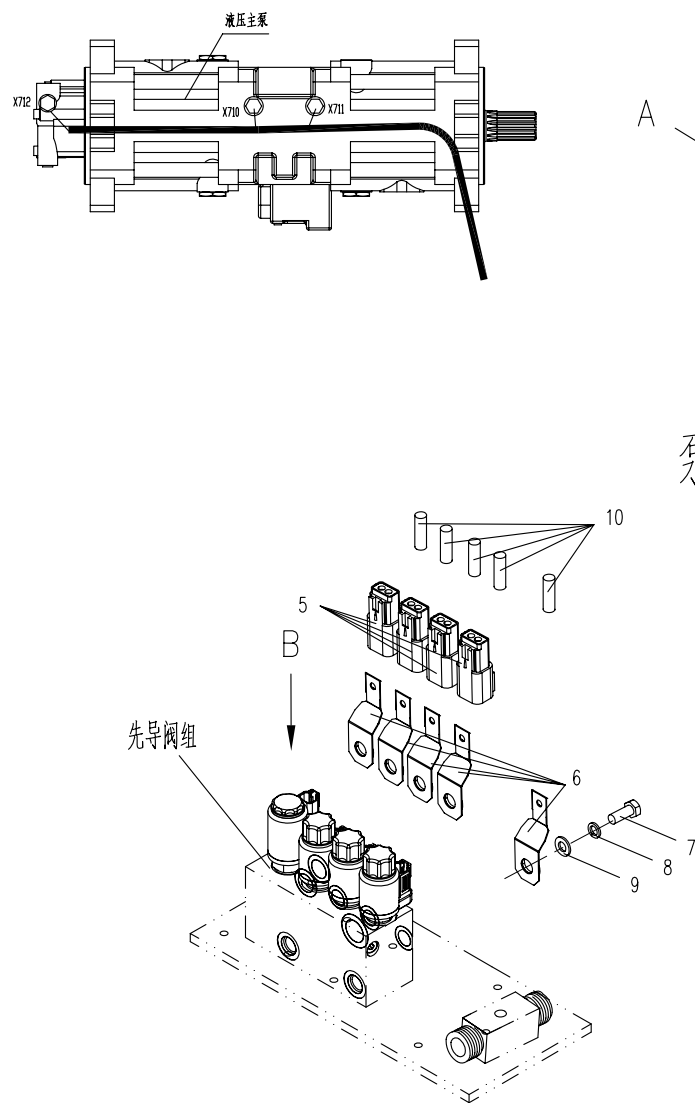


### 13.3.1 平台-电气安装总成(适用89501机型)SWING PLATFORM-ELECTRICAL ASSEMBLY(APPLY TO 89501 TYPE)

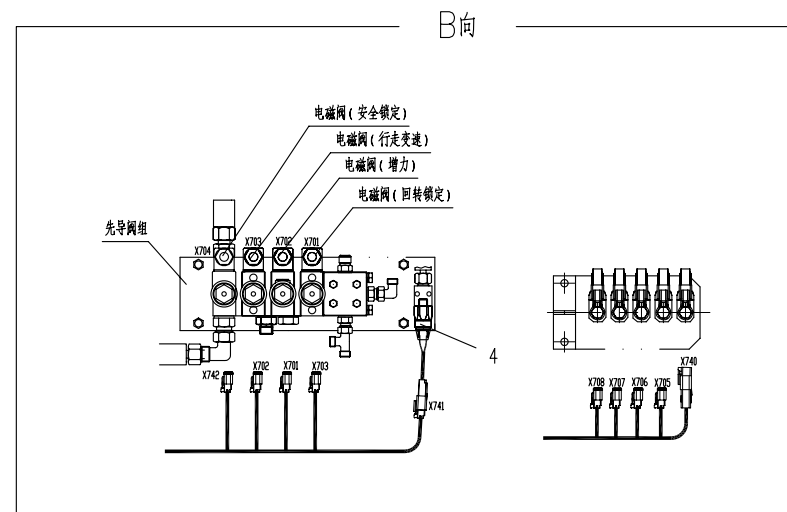




### 13.4.1 液压测控电气总成(适用89501机型)MEASURE CONTROL-ELECTRICAL ASSEMBLY(APPLY TO 89501 TYPE)



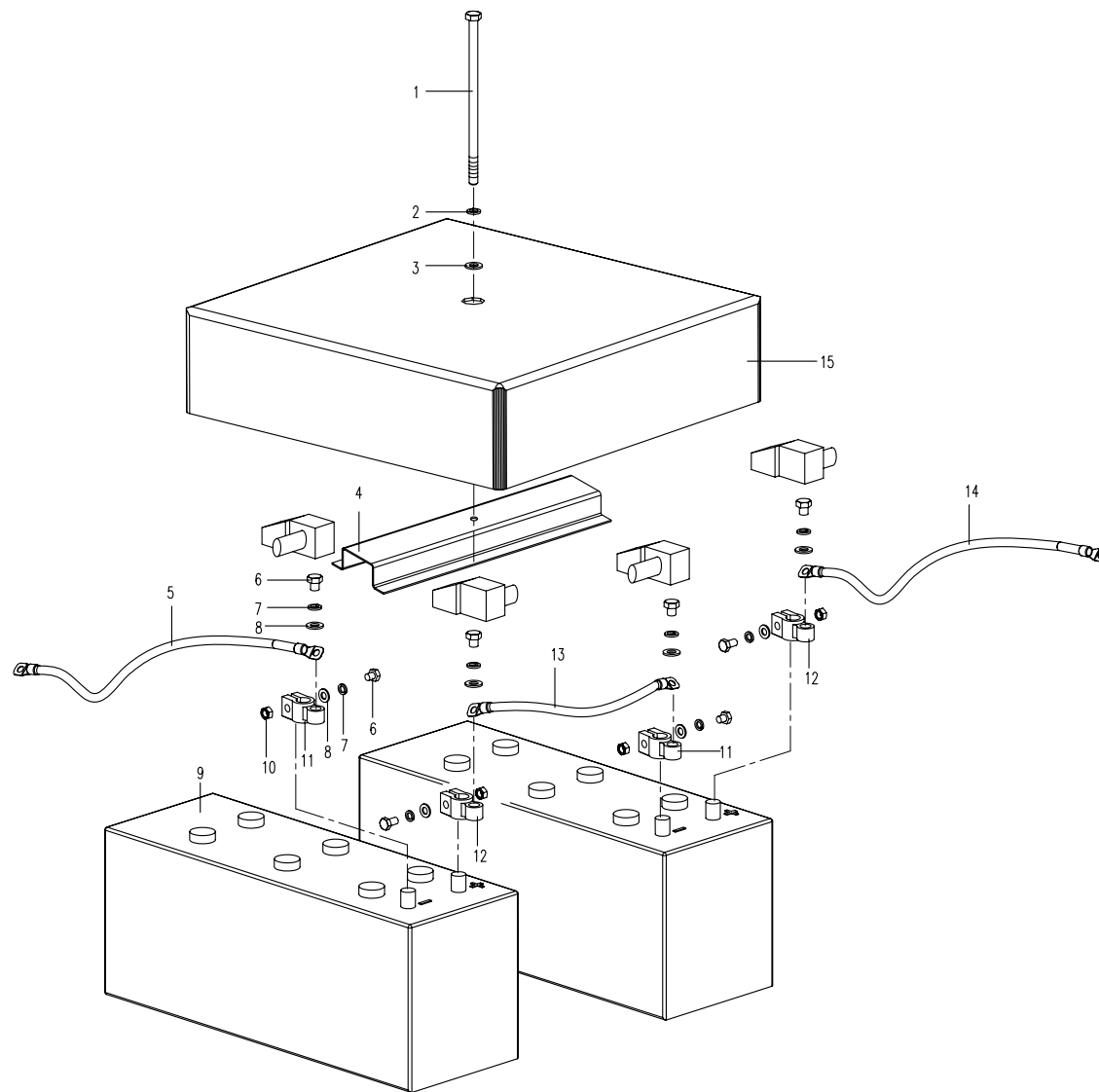
	得电	失电
安全锁定电磁阀	液压操作不使能	液压操作使能
行走变速电磁阀	快速行走	慢速行走
增力电磁阀	增力	常规
回转电磁阀	回转使能	回转不使能







13.5.1 蓄电池安装总成(适用89501机型) BATTERY ASSEMBLY(APPLY TO 89501 TYPE)

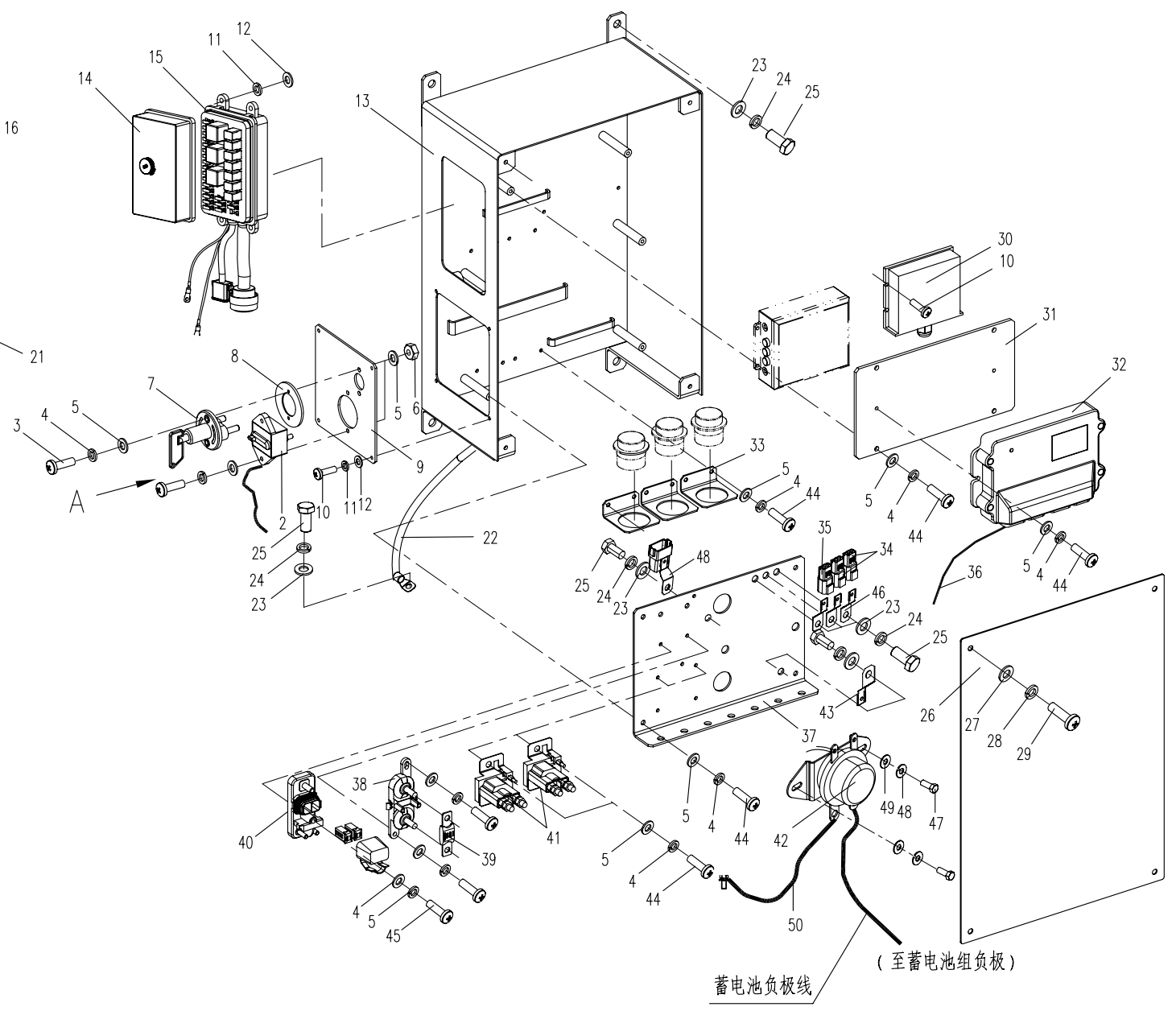
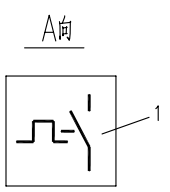
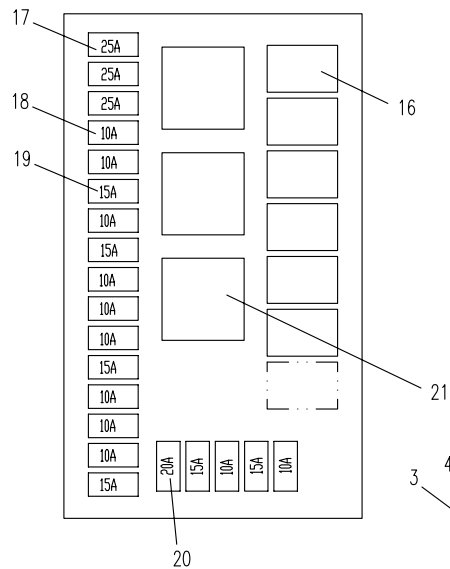


13.6.1 电器箱安装总成(适用89501机型)ELECTRICAL BOX ASSEMBLY(APPLY TO 89501 TYPE)

序号 No.	数量 Quantity	代号 Code	名称 Description		备注 Remark
1	1	895-1323003	断路器标志	Breaker sign	
2	1	T0402-07101	断路器	Breaker	
3	4	M5×20 GB/T818	十字槽盘头螺钉	Screw	8.8 Zn.D
4	34	5 GB/T93	弹簧垫圈	Spring washer	Zn.D
5	38	5 GB/T97.1	平垫圈	Washer	Zn.D
6	4	M5 GB/T6170	1型六角螺母	Nut	8 Zn.D
7	1	T0401-01212	电源开关	The power switch	
8	1	895-1323002	开关标志	Switch sign	
9	1	895-1323001	开关安装板	Switch board	
10	8	M4×12 GB/T823	十字槽小盘头螺钉	Bolt	8.8 Zn.D
11	4	4 GB/T93	弹簧垫圈	Spring washer	Zn.D
12	4	4 GB/T97.1	平垫圈	Washer	Zn.D
13	1	895-1321100	电器箱体	Electrical box	
14	1	895-1322001A	中央配电盒标签	The label of central ditribution box	
15	1	895-1322100	中央配电盒	The central ditribution box	
16	3	T0404-02121	通用继电器	Generral relays	
17	3	T0402-02106	25A保险片	25A fuse	
18	11	T0402-02103	10A保险片	10A fuse	
19	6	T0402-02104	15A保险片	15A fuse	
20	1	T0402-02105	20A保险片	20A fuse	
21	7	T0404-02422	通用继电器	Generral relays	
22	1	895-1320200	电器箱电源线束	Wiring harness of electrical box	
23	5	10 GB/T97.1	平垫圈	Washer	Zn.D
24	5	10 GB/T93	弹簧垫圈	Spring washer	Zn.D
25	5	M10×20 GB/T5783	六角头螺栓	Bolt	8.8 Zn.D
26	1	885-1321001	电器箱盖	Electrical box top	
27	4	6 GB/T97.1	平垫圈	Washer	Zn.D
28	4	6 GB/T93	弹簧垫圈	Spring washer	Zn.D

# 13.6.1 电器箱安装总成(适用89501机型)ELECTRICAL BOX ASSEMBLY(APPLY TO 89501 TYPE)

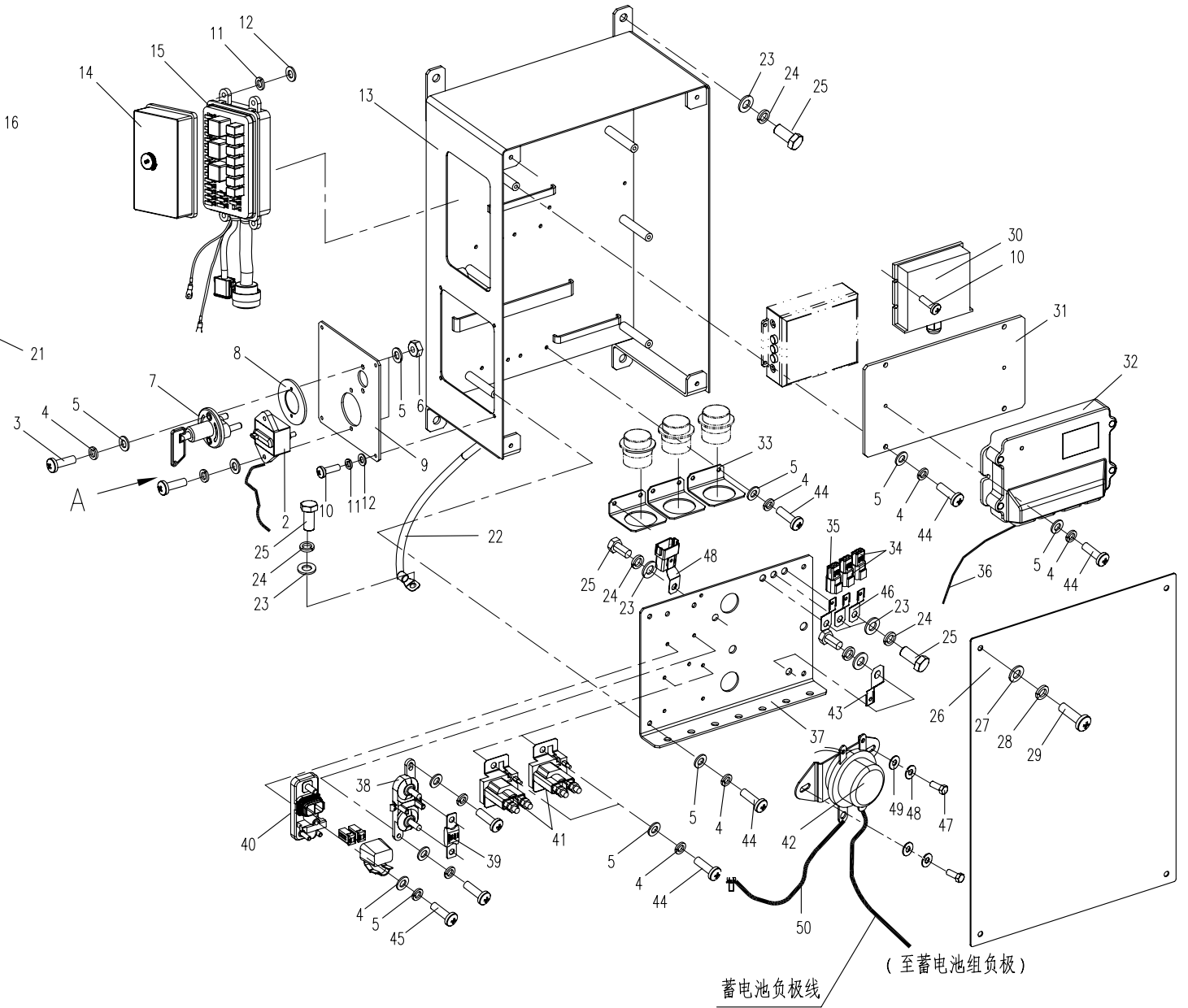
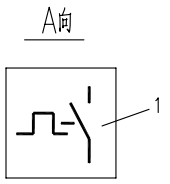
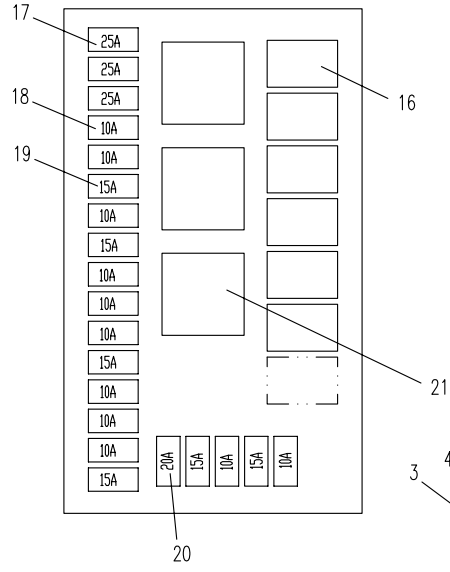
保险片安装布置图





# 13.6.1 电器箱安装总成(适用89501机型)ELECTRICAL BOX ASSEMBLY(APPLY TO 89501 TYPE)

保险片安装布置图

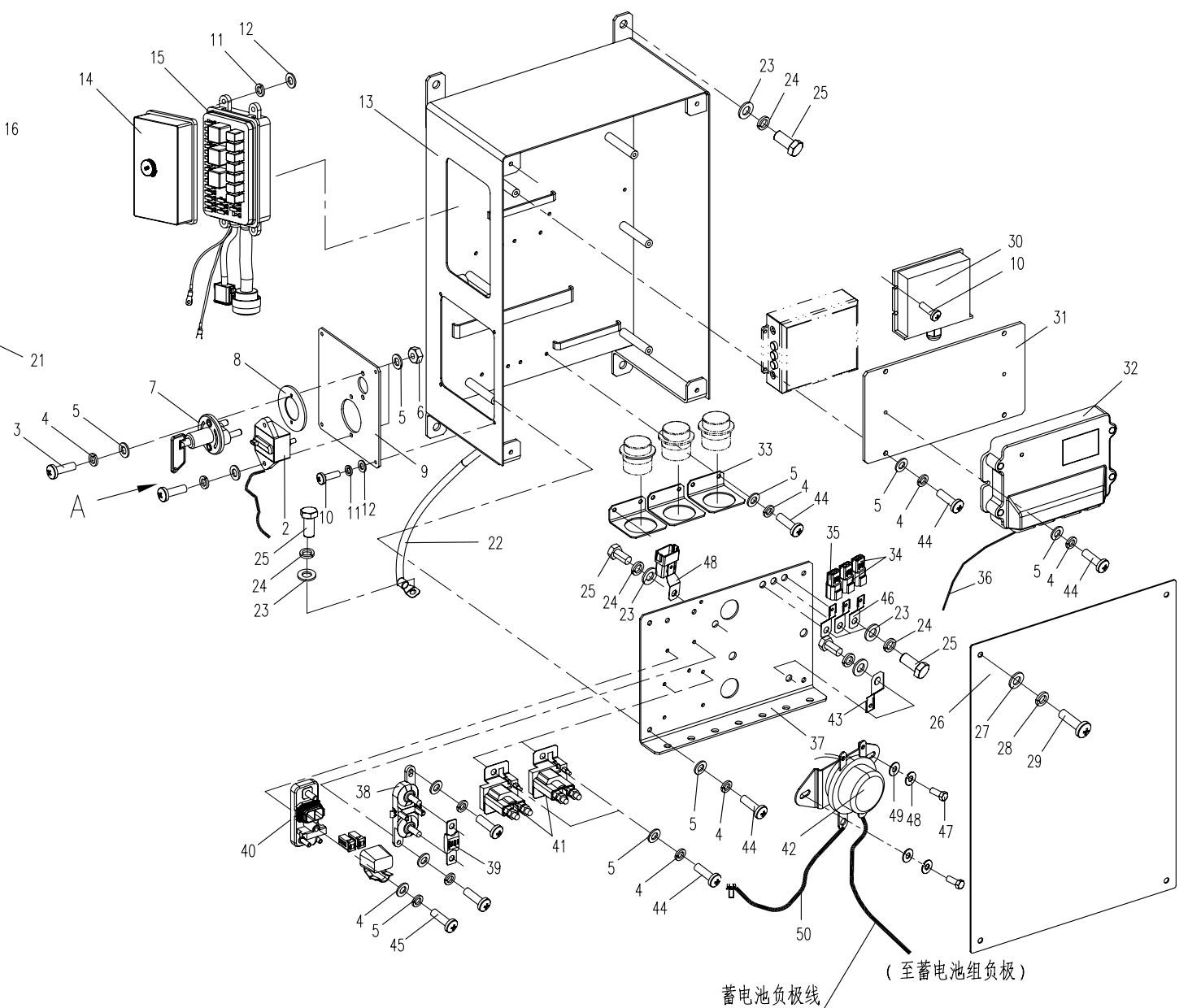
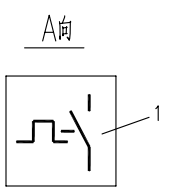
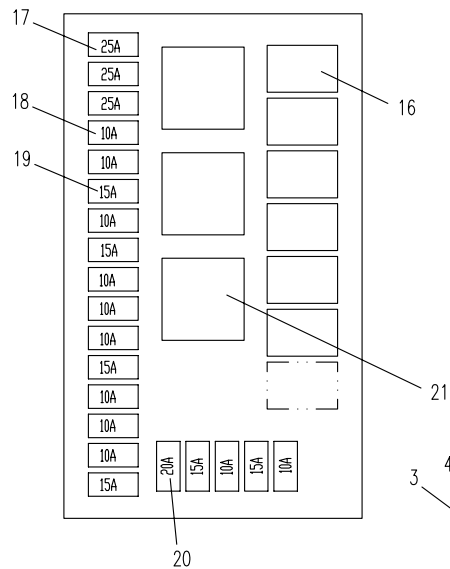


蓄电池负极线  
(至蓄电池组负极)



# 13.6.1 电器箱安装总成(适用89501机型)ELECTRICAL BOX ASSEMBLY(APPLY TO 89501 TYPE)

保险片安装布置图

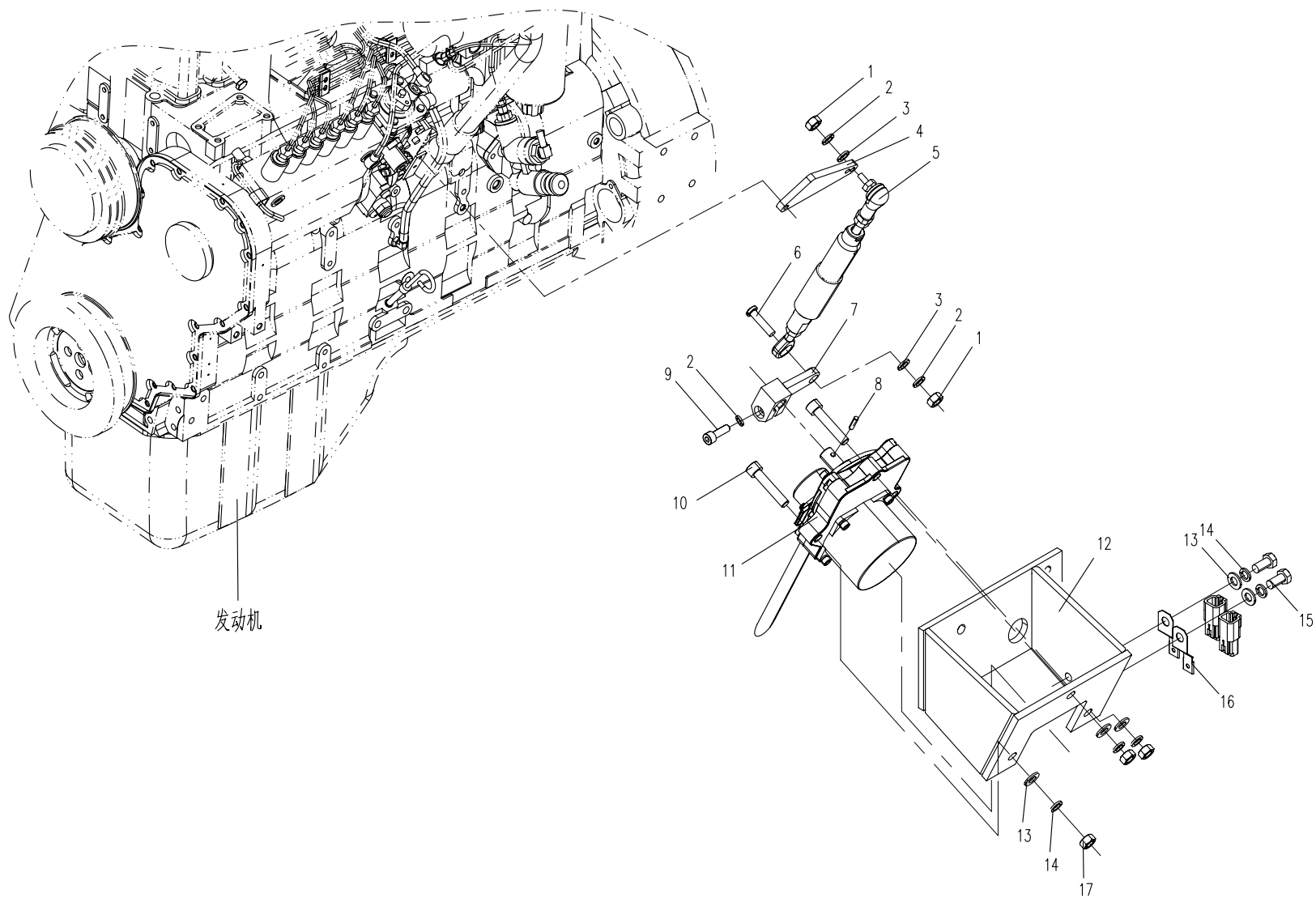


蓄电池负极线 (至蓄电池组负极)

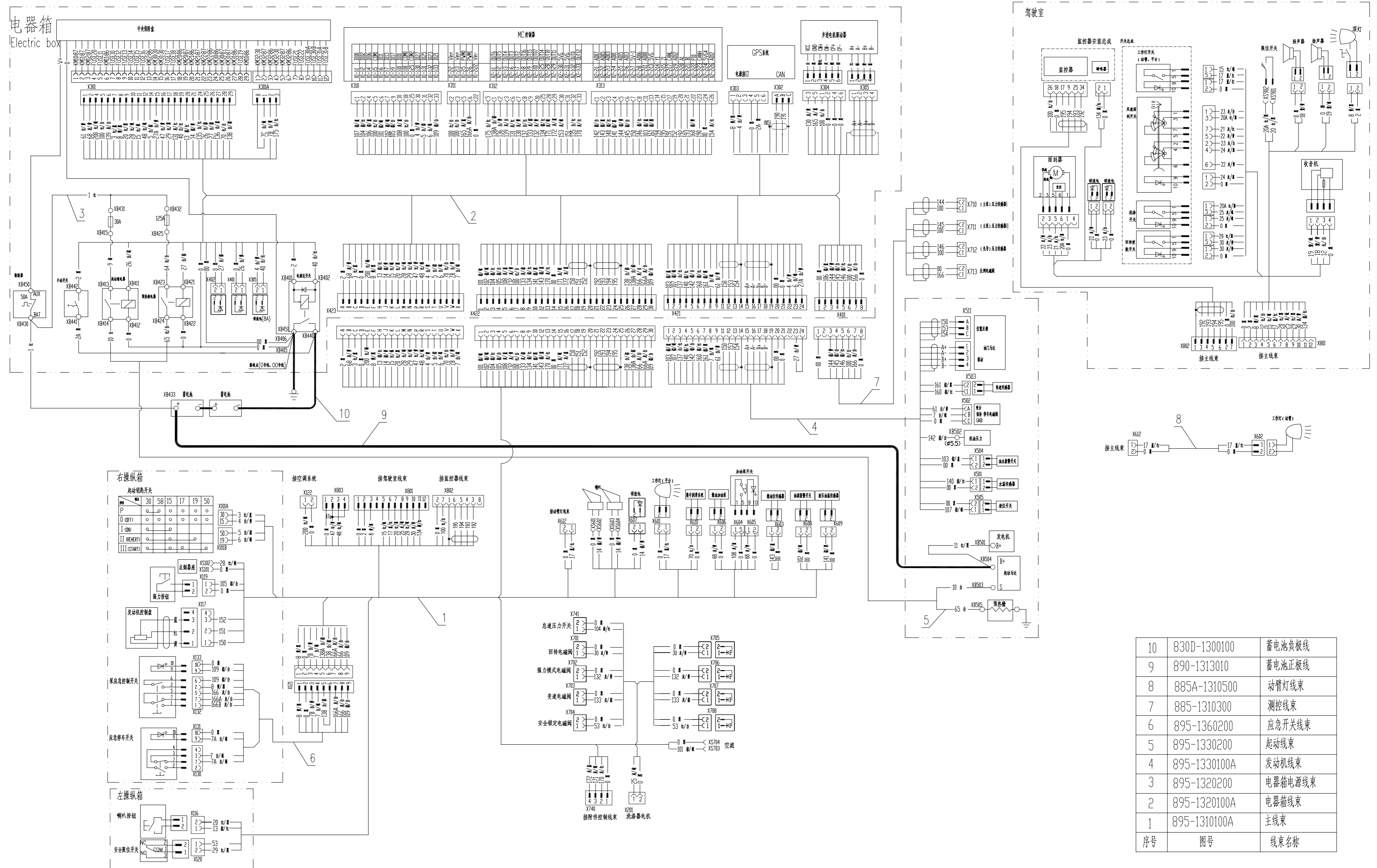




13.8.1 油门电机安装总成(适用89501机型)STEPPER MOTOR INSTALLATION ASSEMBLY(APPLY TO 89501 TYPE)



13.9.1 电气系统 接线系(通用89501机型) ELECTRICAL SYSTEM WIRING DIAGRAM(APLLY TO 89501 TYPE)



序号	图号	线束名称
10	830D-1300100	蓄电池负极线
9	890-1313010	蓄电池正极线
8	885A-1310500	动臂灯线束
7	885-1310300	测控线束
6	895-1360200	应急开关线束
5	895-1330200	起动线束
4	895-1330100A	发动机线束
3	895-1320200	电器箱电源线束
2	895-1320100A	电器箱线束
1	895-1310100A	主线束
序号	图号	线束名称