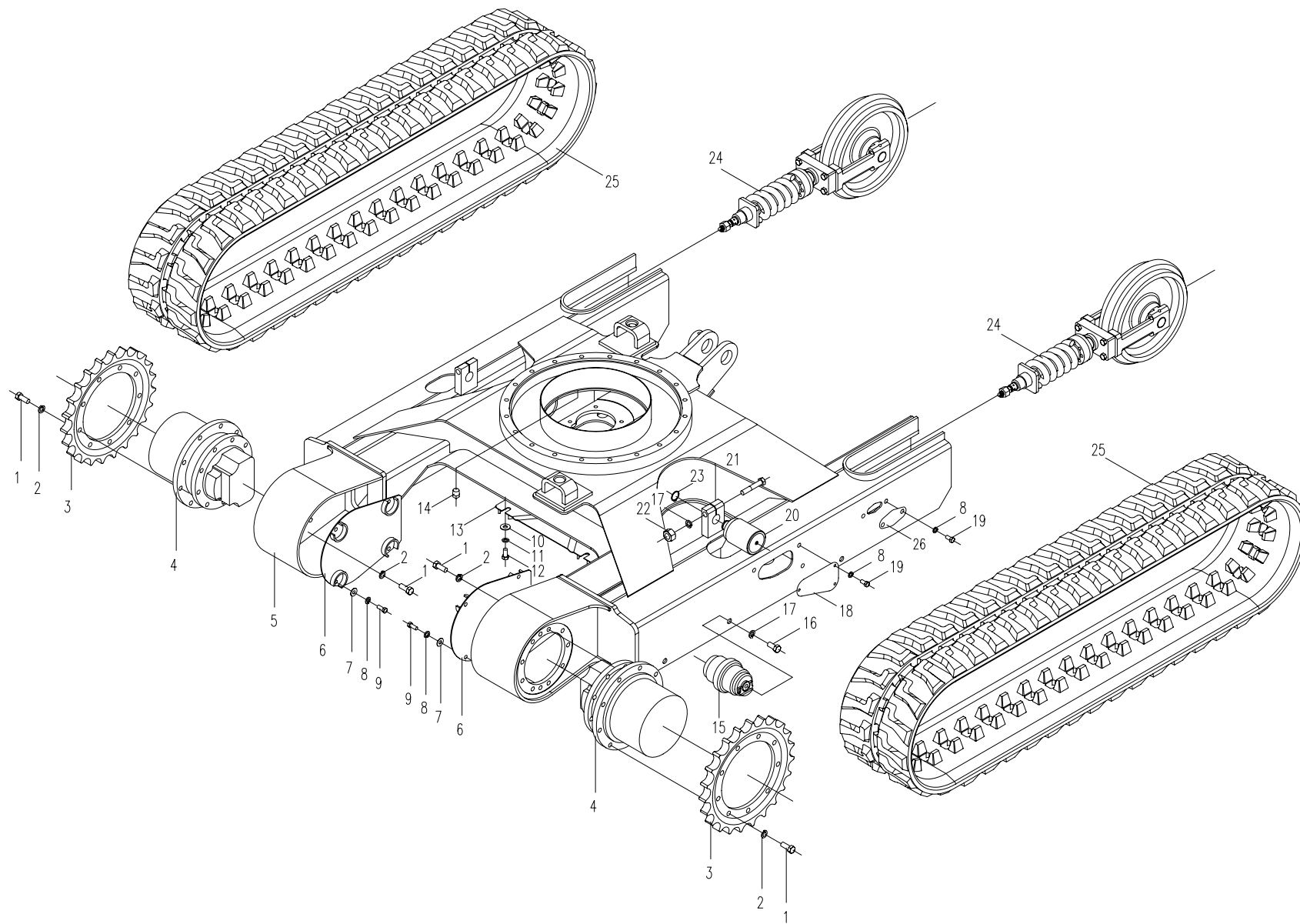


CHASSIS ASSEMBLY 底盘总成

01.1

序号 No	数量 Quantity	代号 Code		名称 Name	Description	备注 Remarks
1	36	GB/T 5783A		螺栓M12 □ 30	Bolt M12 □ 35	12.9-氧化
2	36	GB/T 93		弹簧垫圈12	Spring washer 12	
3	2	828-0100001		驱动轮	Driving wheel	
4	2			行走马达	Traveling motor	KAYABA
5	1	828-0101000		车架总成	Chassis assembly	
6	2	828-0108000		行走马达盖板	Traveling motor's cover plate	
7	8	GB/T 97.1		垫圈10	washer 10	
8	20	GB/T 93		弹簧垫圈10	Spring washer 10	
9	8	GB/T 5783A		螺栓M10 □ 20	Bolt M10 □ 25	8.8-Zn.D
10	4	GB/T 96		垫圈12	washer 12	
11	4	GB/T 93		弹簧垫圈12	Spring washer 12	
12	4	GB/T 5783A		螺栓M12 □ 25	Bolt M12 □ 25	8.8-Zn.D
13	1	828-0107000		底座盖板	Chassis cover plate	
14	1	820-0100002		螺塞	plug	
15	8	820-0104000		支重轮总成	Idler assembly	
16	16	GB5783-86		螺栓M14 □ 30	Bolt M14 □ 40	10.9-氧化
17	18	GB/T 93		弹簧垫圈14	Spring washer 14	
18	4	820-0100004		侧盖板	side cover plate	
19	12	GB5783-86		螺栓M10 □ 20	Bolt M10 □ 20	8.8-Zn.D
20	2	820-0103000		托轮总成	Upper roller assembly	
21	2	GB/T 5784		螺栓M14 □ 80	Bolt M14 □ 80	10.9-氧化
22	2	GB/T 6170		螺母M14	Nut M14	
23	2	GB/T 894.1		挡圈30	block ring 35	
24	2	820-0102000		张紧装置总成	Tension unit assembly	
25	2	828-0106000		橡胶履带	Rubber Crawler	



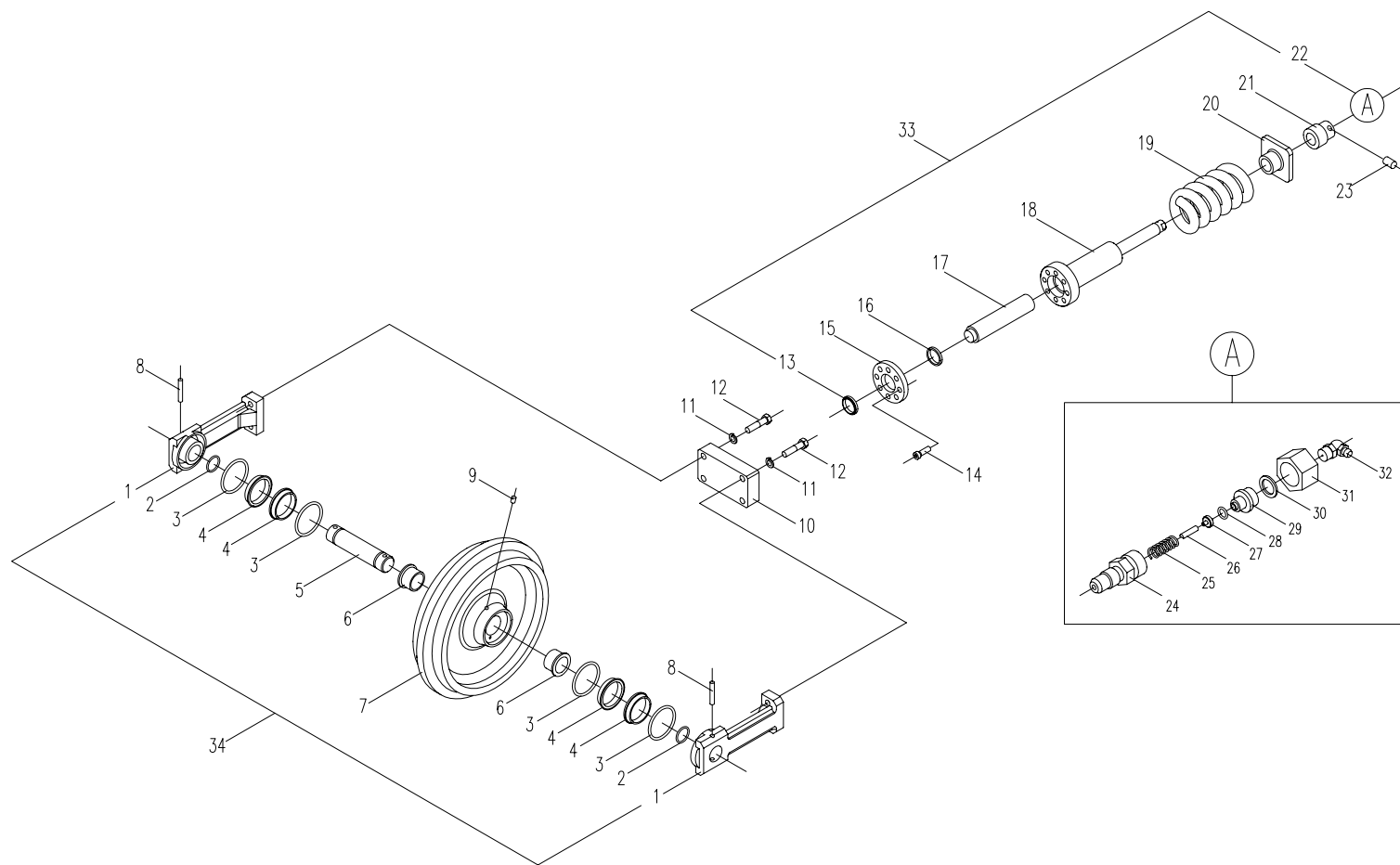
TENSION UNIT ASSEMBLY 张紧装置总成

01.2

序号 No	数量 Quantity	代号 Code		名称 Name	Description	备注 Remarks
1	2	820-0102104		滑轨	Plide track	
2	2	GB/T 1235		O型圈35 □ 3.1	"O" ring 35 □ 3.1	
3	4	GB/T 3452.1		O型圈57 □ 7	"O" ring 57 □ 7	
4	4	ZBJ83004-88		浮封环	Floating seal ring	
5	1	820-0102102		张紧轴	Tension axle	
6	1	820-0102103		轴承	Axletree	
7	1	820-0102101		导向轮	Roller	
8	2	GB/T 879		销8 □ 70	Pin 8 □ 70	
9	1	GB/T 77		螺钉M10 □ 1 □ 10	Screw M10 □ 1 □ 10	
10	1	820-0102110		推板	Push plate	
11	4	GB/T 7244		弹簧垫圈12	Spring washer 12	
12	4	GB/T 5782		螺栓M12 □ 55	Blot M12 □ 55	
13	1	PWF35 □ 45 □ 4 □ 39		防尘圈	Dustproof ring	
14	8	GB/T 70		内六角螺钉M10 □ 30	Screw M10 □ 30	
15	1	820-0102201		端盖	Cover	
16	1	NI300/35 □ 45 □ 10		U型密封圈	"U" seal ring	
17	1	820-0102204		柱塞	Clinder bush	
18	1	820-0102203		缸筒	Cylinder	
19	1	820-0102202		弹簧	Spring	
20	1	820-0102205		弹簧座	Spring seat	
21	1	820-0102206		螺母	Nut	
22	1	820-0102210		单向阀总成	Plug assembly	
23	1	GB/T 71		螺钉M10 □ 10	Screw M10 □ 10	
24	1	820-0102216		阀体	Valve	
25	1	820-0102215		弹簧	Spring	
26	1	820-0102214		接头	Joint	
27	1	820-0102213		阀芯	Valve core	
28	1			O型圈6.02 □ 2.62	"O" ring 6.02 □ 2.62	
29	1	820-0102211		阀盖	Valve cover	

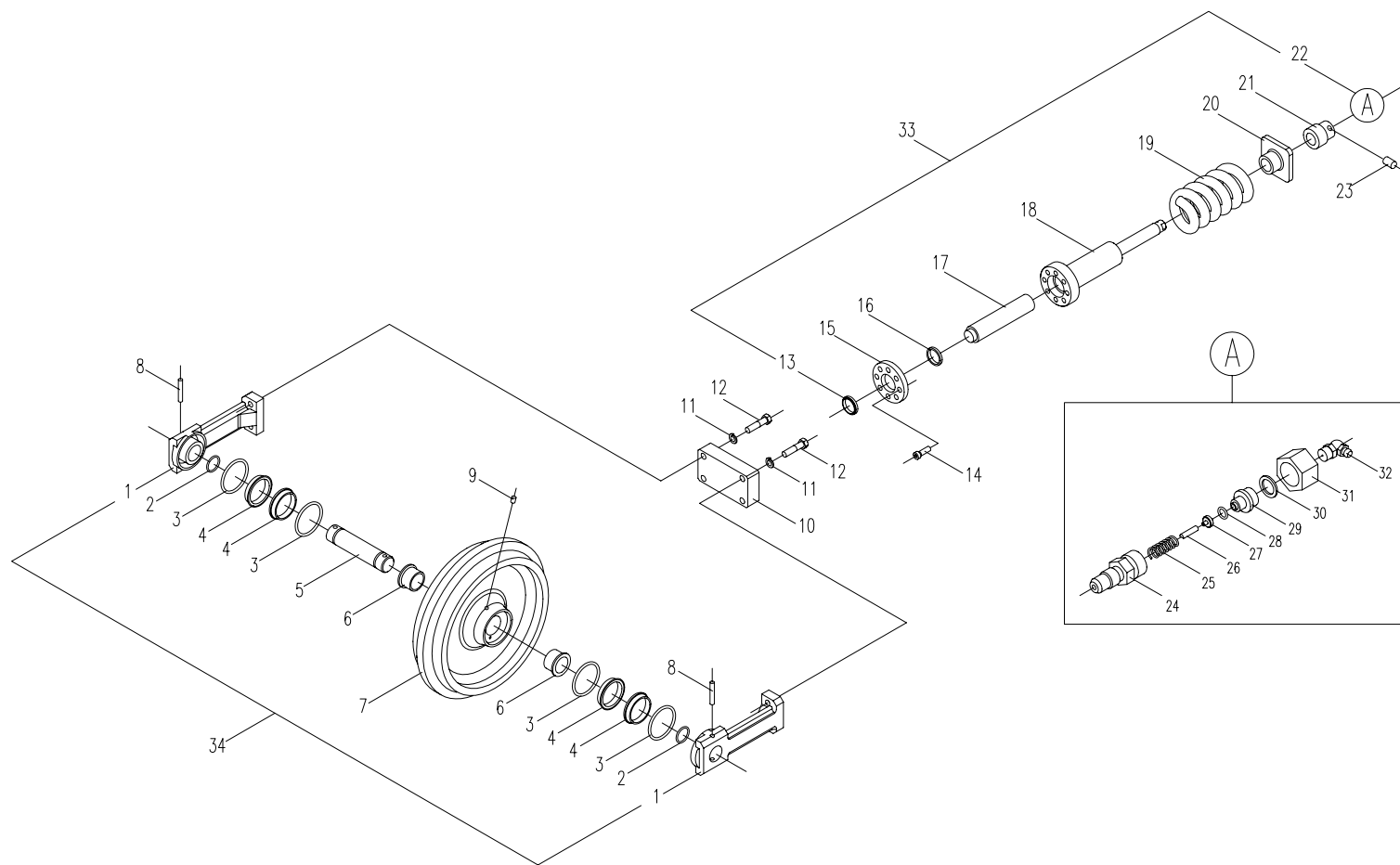
FRONT IDLER ASSEMBLY AND TENSION UNIT 导向轮及张紧装置

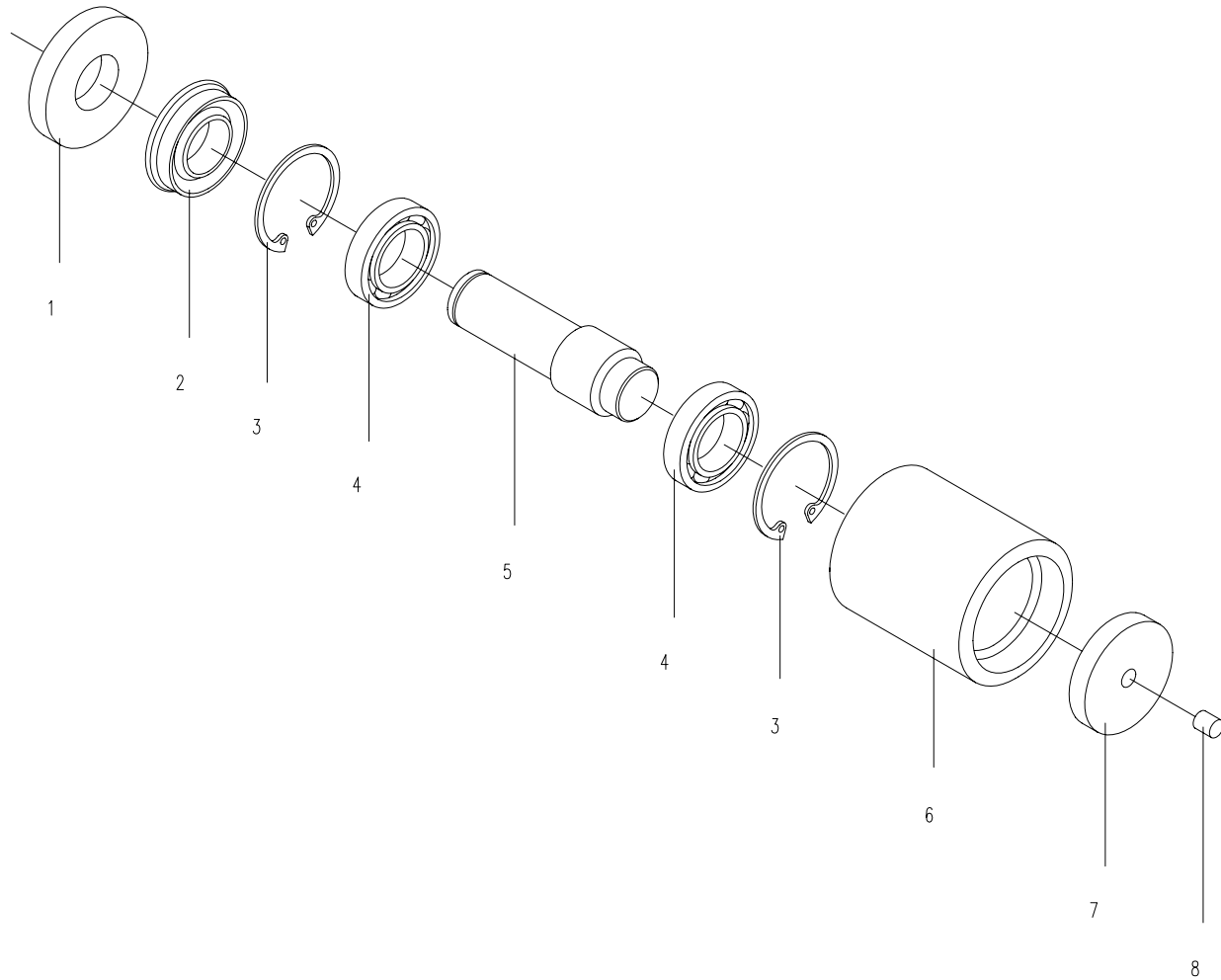
01.2

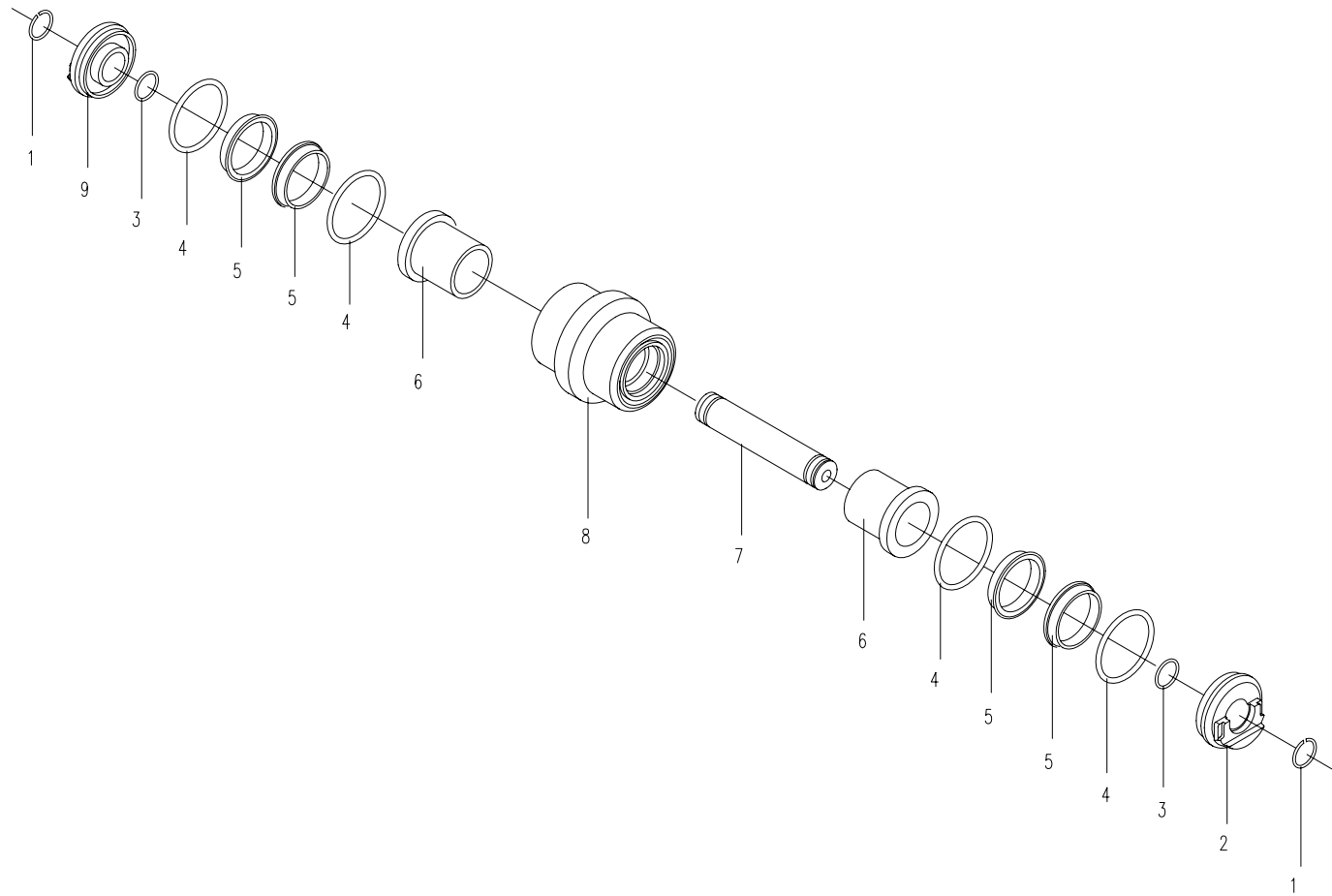


FRONT IDLER ASSEMBLY AND TENSION UNIT 导向轮及张紧装置

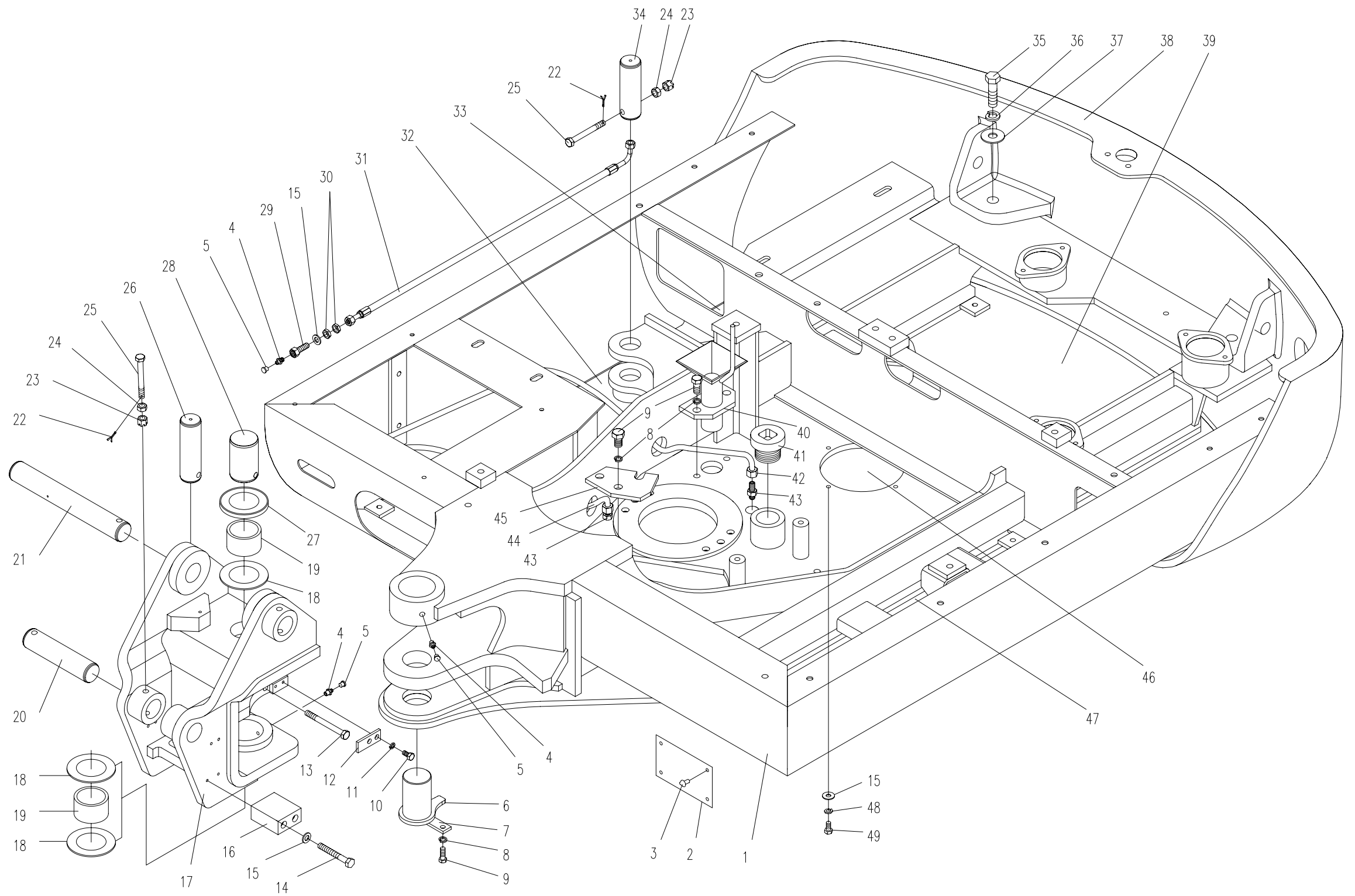
01.2



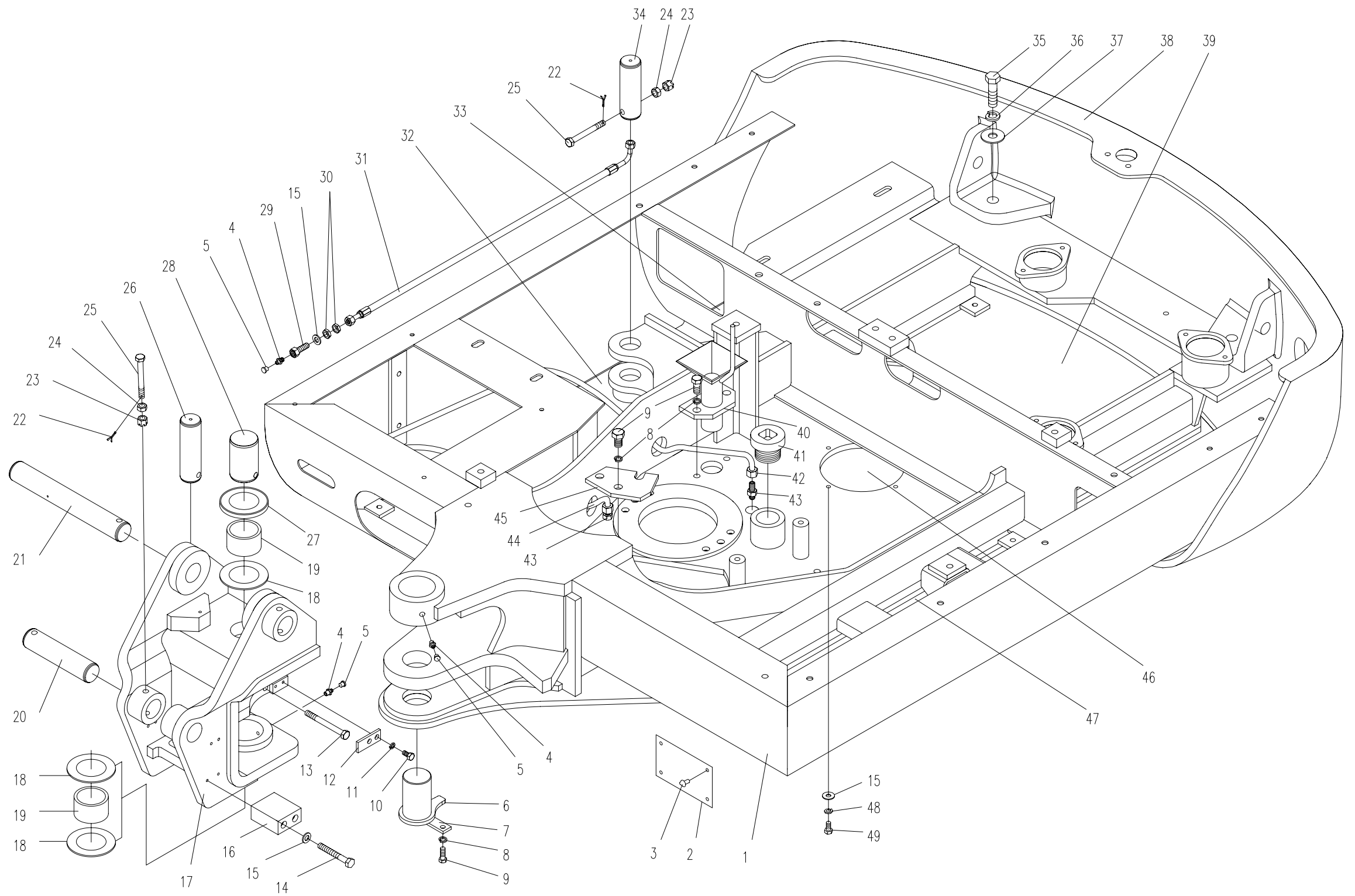




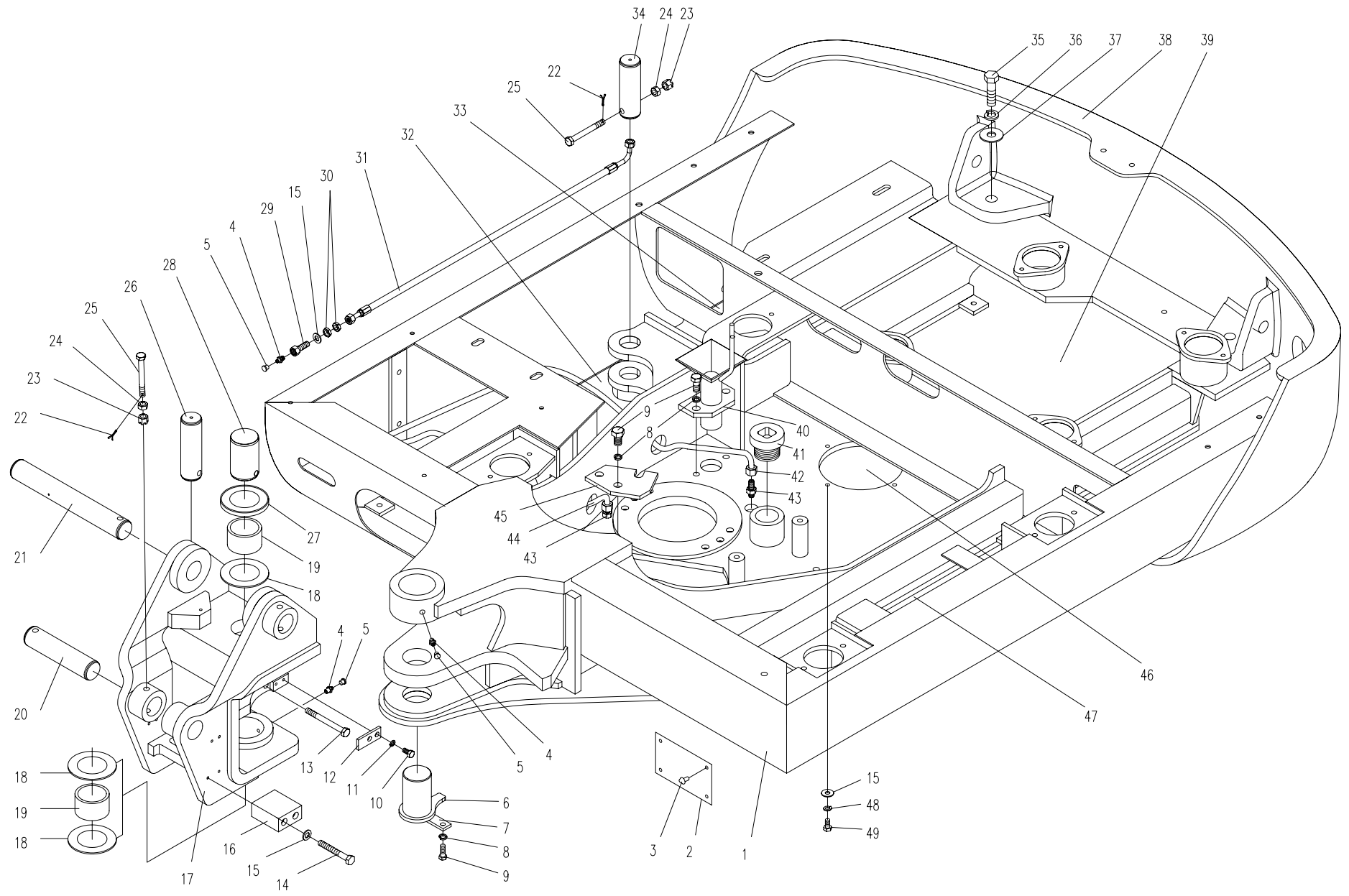
序号 NO	数量 Quantity	代 号 Code		名 称	Description	备 注 Remarks
1	1	828-0202000b		平台	Platform	
2	1	828-02000013		标牌	Scutcheon	
3	4	GB 827-86		铆钉 2.5×10	Rivet 2.5×10	
4	6	GB 1152		油杯 M10×1	Grease Cup M10×1	Zn.D
5	6	801-0400001		油杯盖	Grease Cup Cap	
6	1	828-0203000		下销轴	Shaft Pin	
7	1	820-0200012		压板	Locking board	
8	6	GB/T 93		弹簧垫圈 12	Spring Washer 12	Zn.D
9	6	GB/T 5783 A		螺栓 M12×25	Blot M12×25	8.8-Zn.D
10	2	GB/T 5783 A		螺栓 M8×16	Blot M8×16	8.8-Zn.D
11	2	GB/T 93		弹簧垫圈 8	Spring Washer 8	Zn.D
12	1	820-0200007		挡板	Locking board	
13	1	GB/T 5782 A		螺栓 M10×100	Blot M10×100	8.8-Zn.D
14	2	GB/T 5783 A		螺栓 M10×80	Blot M10×80	8.8-Zn.D
15	29	GB/T 97.1		垫圈 10	Washer 10	Zn.D
16	1	820-0200011		限位块	position block	
17	1	828-0201000		转向头	Steering Head	
18	适量	828-0200015		隔垫片	Washer	
19	2	828-0200004		衬套	Bush	
20	1	828-0200006		动臂缸销轴	Shaft Pin	
21	1	828-0200001		动臂销轴	Shaft Pin	
22	4	GB/T 91		开口销 □ 2×25	Cotter Pin □ 2×25	Zn.D
23	4	GB/T 6179		1型六角开槽螺母 M10	Nut M10	Zn.D
24	4	GB/T 6170		螺母 M10	Nut M10	Zn.D
25	4	GB/T 31.1		六角头螺杆带孔螺栓 M10×90	Bolt M10×90	8.8-Zn.D
26	1	828-0200012a		偏转缸前销轴	Shaft Pin	



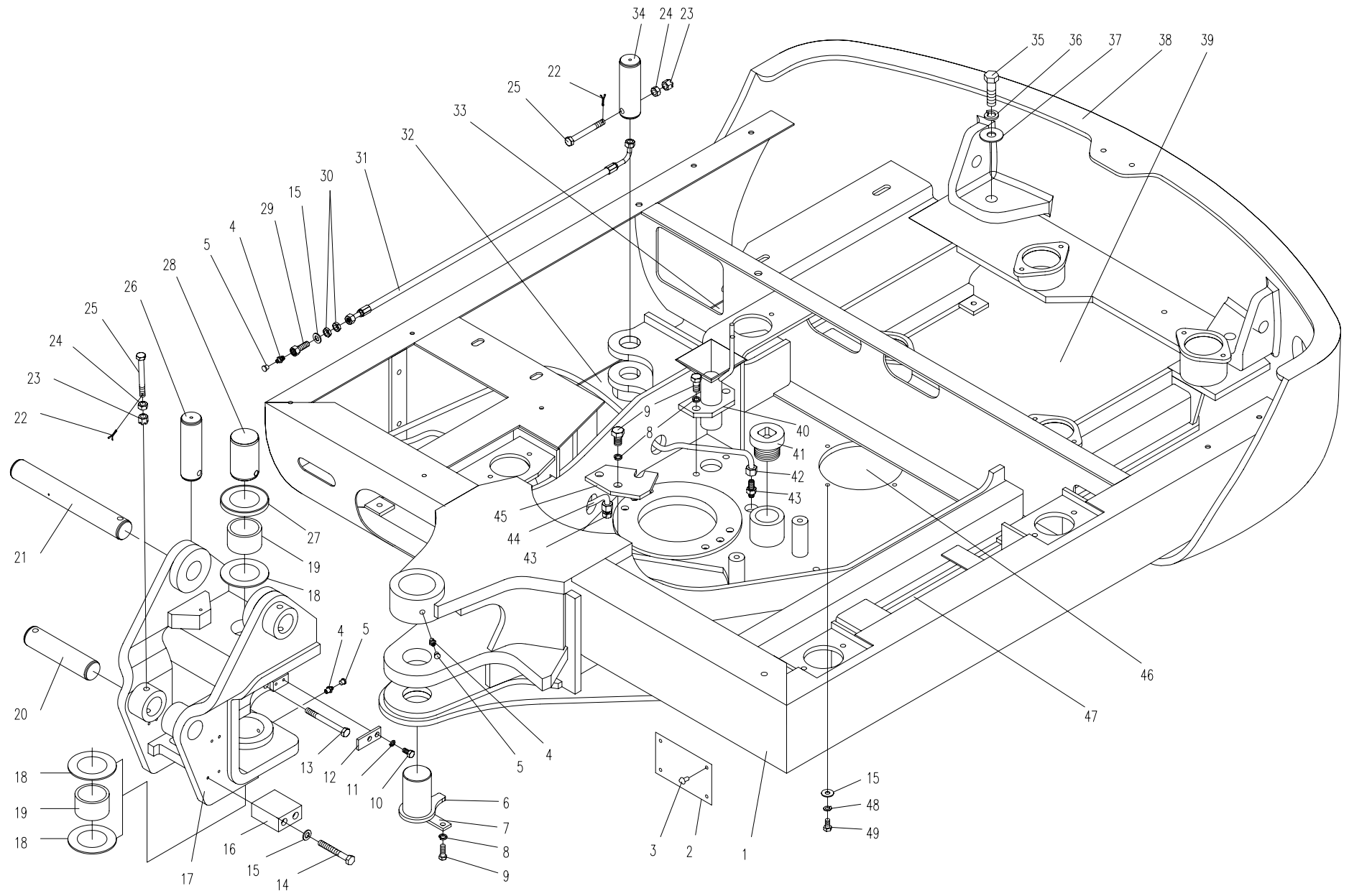
序号 NO	数量 Quantity	代 号 Code		名 称	Description	备 注 Remarks
27	1	828-0200002		承重垫圈	Washer	
28	1	828-0200003		上销轴	Shaft Pin	
29	3	820-0205001		油杯接头	Duct Juncture	Zn.D
30	6	GB/T 6171		螺母 M10×1	Nut M10×1	Zn.D
31	1	820-0205100		连接管	Rubber Pipe Assembly	
32	1	828-0200008		右前封底板	Right-ahead Cover Board	
33	1	828-0200009		右后封底板	Right-hind Cover Board	
34	1	828-0200007		偏转缸后销轴	Shaft Pin	
35	2	GB/T 5783 A		螺栓 M16×60	Blot M16×60	8.8-Zn.D
36	2	GB/T 93		弹簧垫圈 16	Spring Washer 16	Zn.D
37	2	GB/T 97.1		垫圈 16	Washer 16	Zn.D
38	1	828-0200005a		平衡块	Counter Weight	
39	1	828-0200011		中封底板	Middle Cover Board	
40	1	820-0208000		漏斗	Filler	
41	1	820-0200013		螺塞	Screw Plug	
42	1	820-0206100		连接管	Rubber Pipe Assembly	
43	2	820-0206001		管接头	Duct Juncture	Zn.D
44	1	820-0207100		连接管	Rubber Pipe Assembly	
45	1	820-0200016		拨叉板	Locking-board	
46	1	830D-0200002		圆封底板	Round Cover Board	
47	1	828-0200014a		左前封底板	Left-ahead Cover Board	
48	24	GB/T 93		弹簧垫圈 10	Spring Washer 10	Zn.D
49	24	GB/T 5783 A		螺栓 M10×25	Blot M10×25	8.8-Zn.D

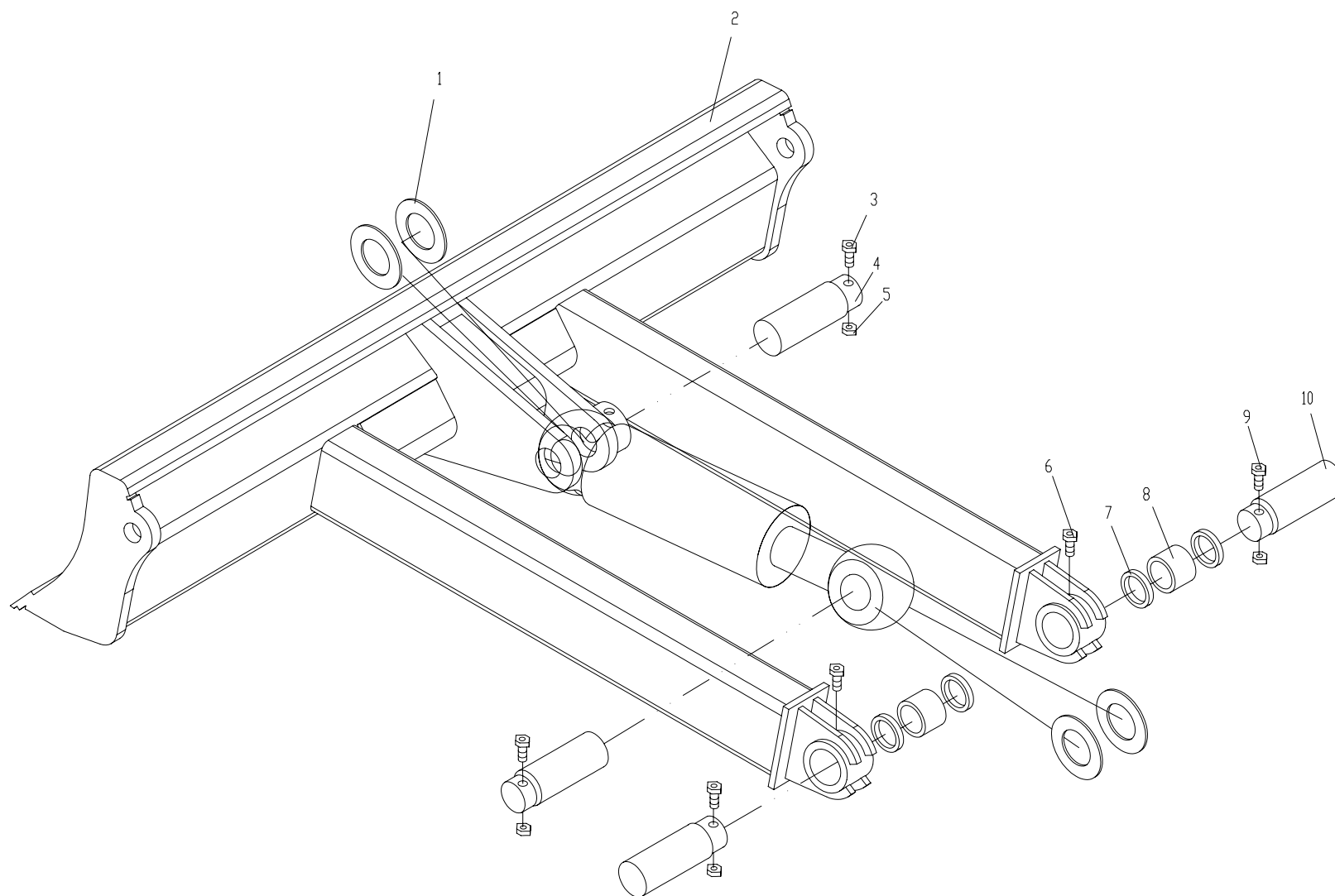


序号 NO	数量 Quantity	代 号 Code		名 称	Description	备 注 Remarks
1	1	828A-0202000b		平台	Platform	
2	1	828-02000013		标牌	Scutcheon	
3	4	GB 827-86		铆钉 2.5×10	Rivet 2.5×10	
4	6	GB 1152		油杯 M10×1	Grease Cup M10×1	Zn.D
5	6	801-0400001		油杯盖	Grease Cup Cap	
6	1	828-0203000		下销轴	Shaft Pin	
7	1	820-0200012		压板	Locking board	
8	6	GB/T 93		弹簧垫圈 12	Spring Washer 12	Zn.D
9	6	GB/T 5783 A		螺栓 M12×25	Blot M12×25	8.8-Zn.D
10	2	GB/T 5783 A		螺栓 M8×16	Blot M8×16	8.8-Zn.D
11	2	GB/T 93		弹簧垫圈 8	Spring Washer 8	Zn.D
12	1	820-0200007		挡板	Locking board	
13	1	GB/T 5782 A		螺栓 M10×100	Blot M10×100	8.8-Zn.D
14	2	GB/T 5783 A		螺栓 M10×80	Blot M10×80	8.8-Zn.D
15	29	GB/T 97.1		垫圈 10	Washer 10	Zn.D
16	1	820-0200011		限位块	position block	
17	1	828-0201000		转向头	Steering Head	
18	适量	828-0200015		隔垫片	Washer	
19	2	828-0200004		衬套	Bush	
20	1	828-0200006		动臂缸销轴	Shaft Pin	
21	1	828-0200001		动臂销轴	Shaft Pin	
22	4	GB/T 91		开口销 □ 2×25	Cotter Pin □ 2×25	Zn.D
23	4	GB/T 6179		1型六角开槽螺母 M10	Nut M10	Zn.D
24	4	GB/T 6170		螺母 M10	Nut M10	Zn.D
25	4	GB/T 31.1		六角头螺杆带孔螺栓 M10×90	Bolt M10×90	8.8-Zn.D
26	1	828-0200012a		偏转缸前销轴	Shaft Pin	

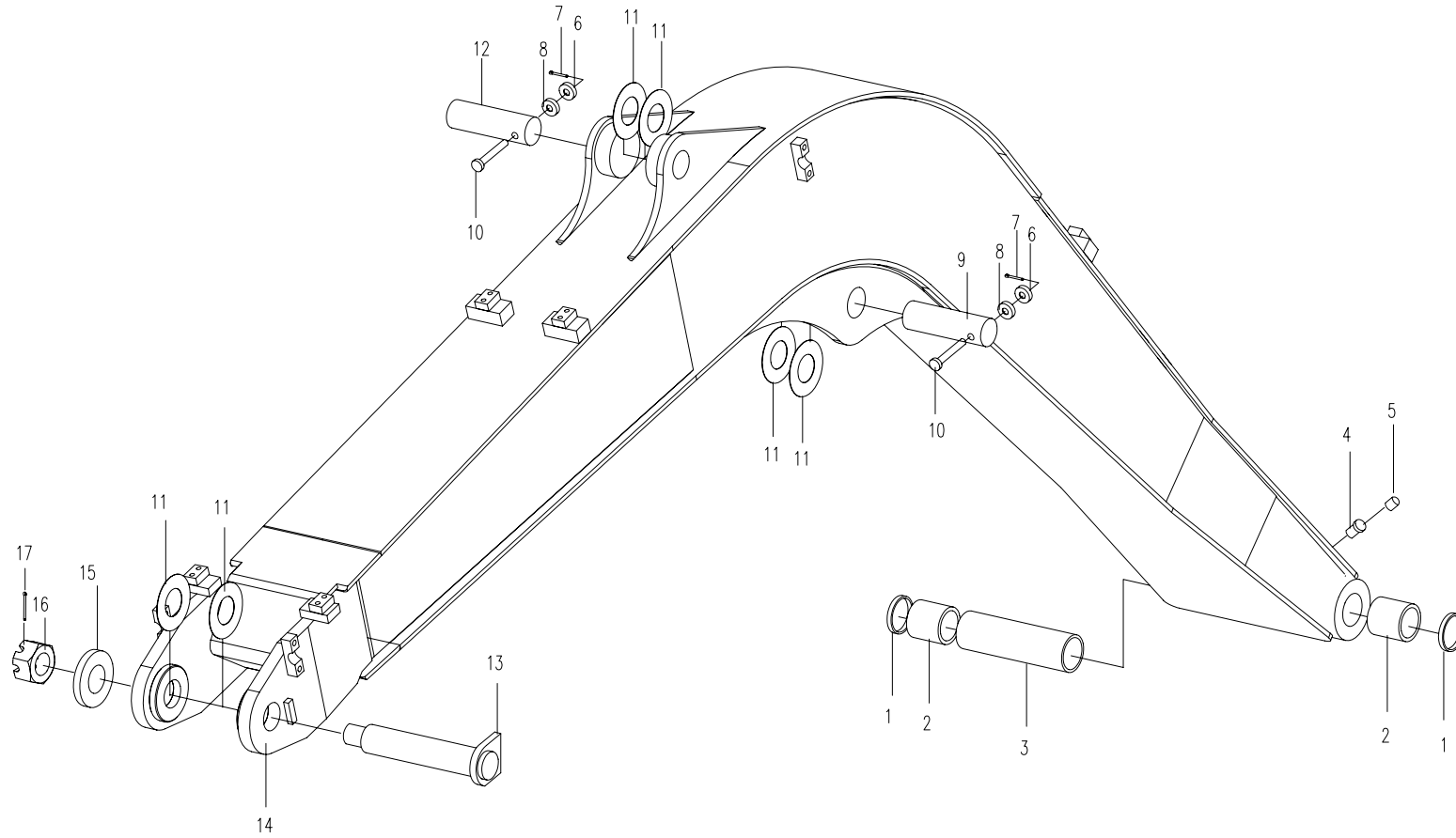


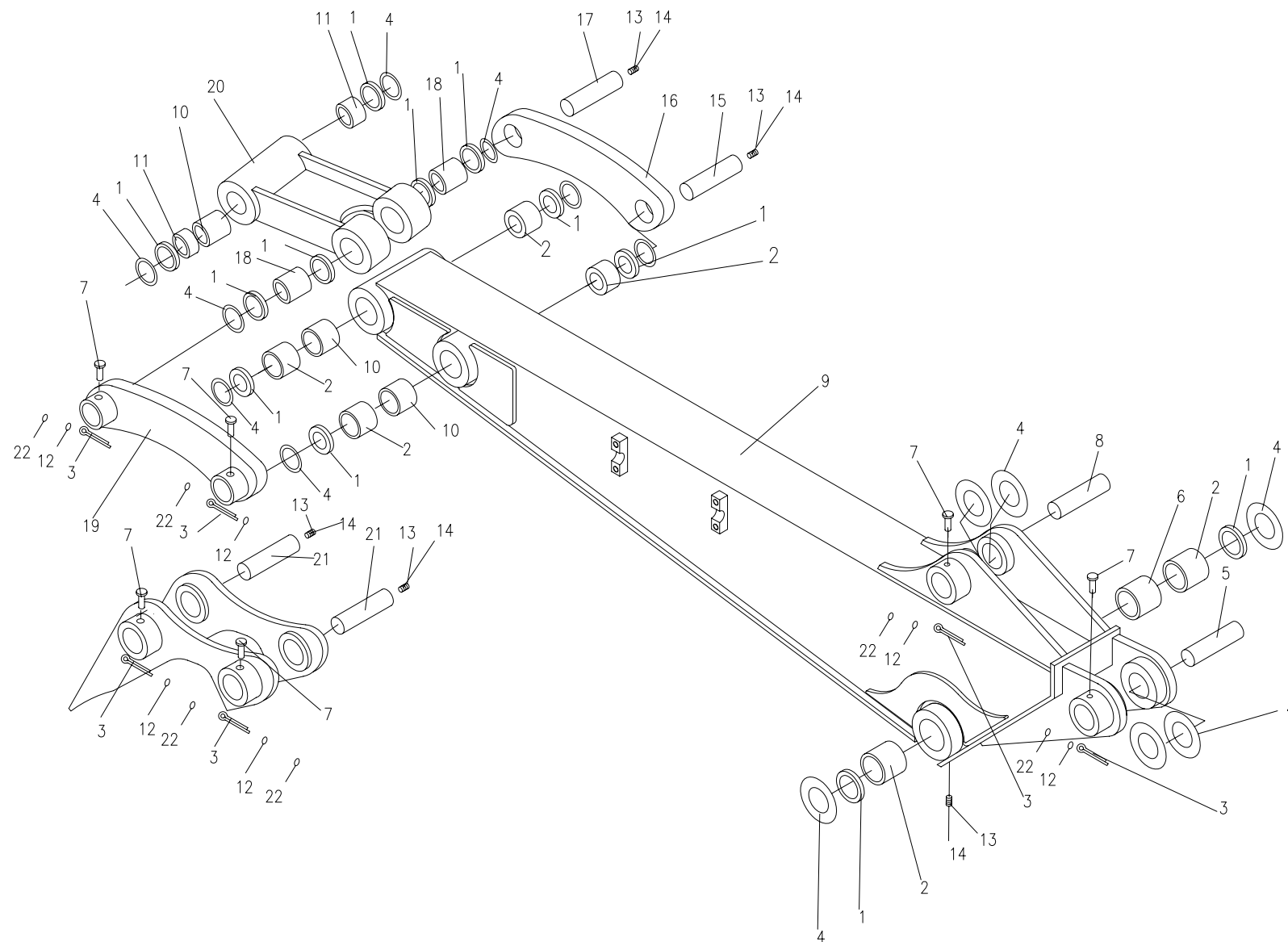
序号 NO	数量 Quantity	代 号 Code		名 称	Description	备 注 Remarks
27	1	828-0200002		承重垫圈	Washer	
28	1	828-0200003		上销轴	Shaft Pin	
29	3	820-0205001		油杯接头	Duct Juncture	Zn.D
30	6	GB/T 6171		螺母 M10×1	Nut M10×1	Zn.D
31	1	820-0205100		连接管	Rubber Pipe Assembly	
32	1	828-0200008		右前封底板	Right-ahead Cover Board	
33	1	828-0200009		右后封底板	Right-hind Cover Board	
34	1	828-0200007		偏转缸后销轴	Shaft Pin	
35	2	GB/T 5783 A		螺栓 M16×60	Blot M16×60	8.8-Zn.D
36	2	GB/T 93		弹簧垫圈 16	Spring Washer 16	Zn.D
37	2	GB/T 97.1		垫圈 16	Washer 16	Zn.D
38	1	828-0200005a		平衡块	Counter Weight	
39	1	828-0200011		中封底板	Middle Cover Board	
40	1	820-0208000		漏斗	Filler	
41	1	820-0200013		螺塞	Screw Plug	
42	1	820-0206100		连接管	Rubber Pipe Assembly	
43	2	820-0206001		管接头	Duct Juncture	Zn.D
44	1	820-0207100		连接管	Rubber Pipe Assembly	
45	1	820-0200016		拨叉板	Locking-board	
46	1	830D-0200002		圆封底板	Round Cover Board	
47	1	828-0200014a		左前封底板	Left-ahead Cover Board	
48	24	GB/T 93		弹簧垫圈 10	Spring Washer 10	Zn.D
49	24	GB/T 5783 A		螺栓 M10×25	Blot M10×25	8.8-Zn.D

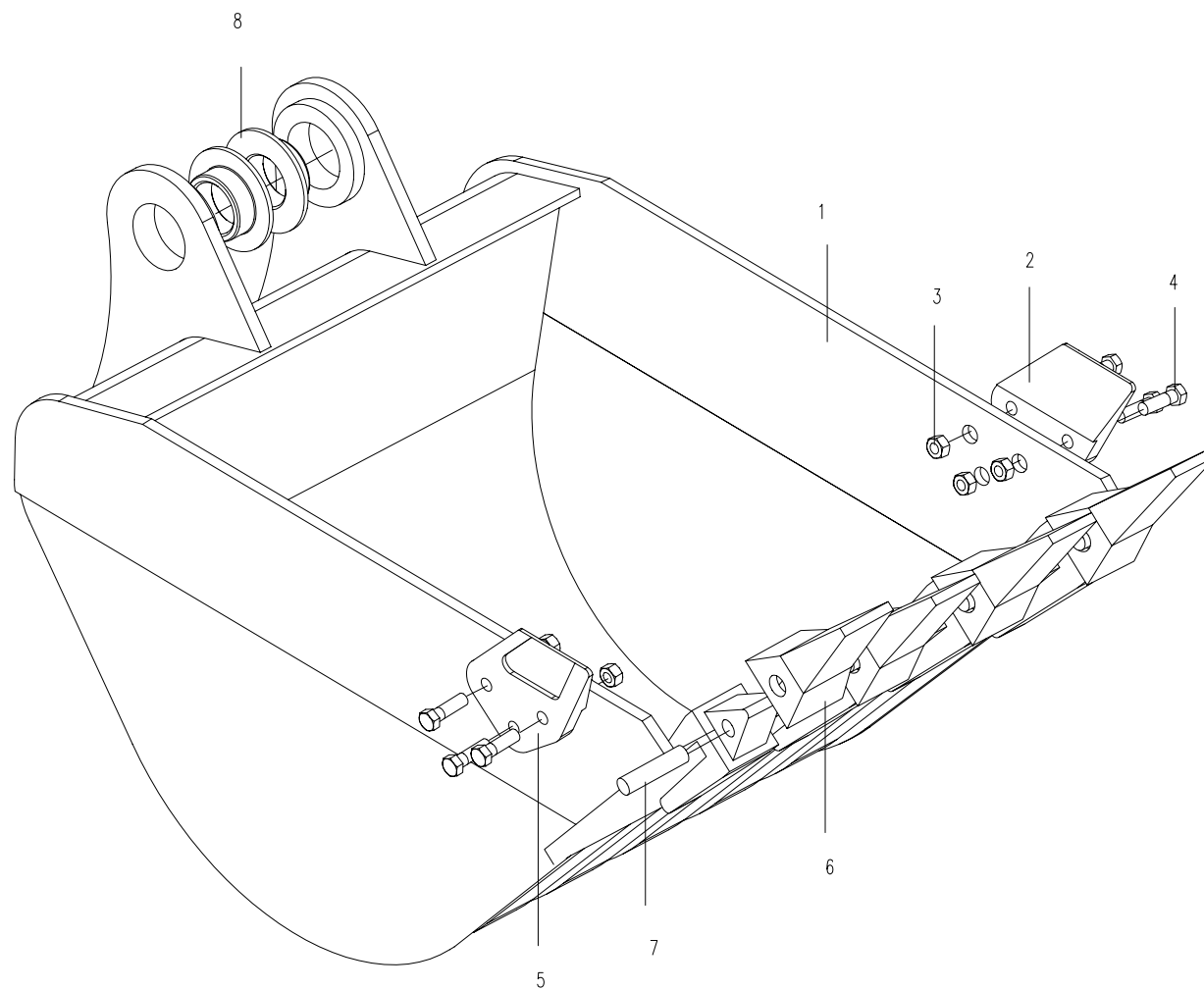




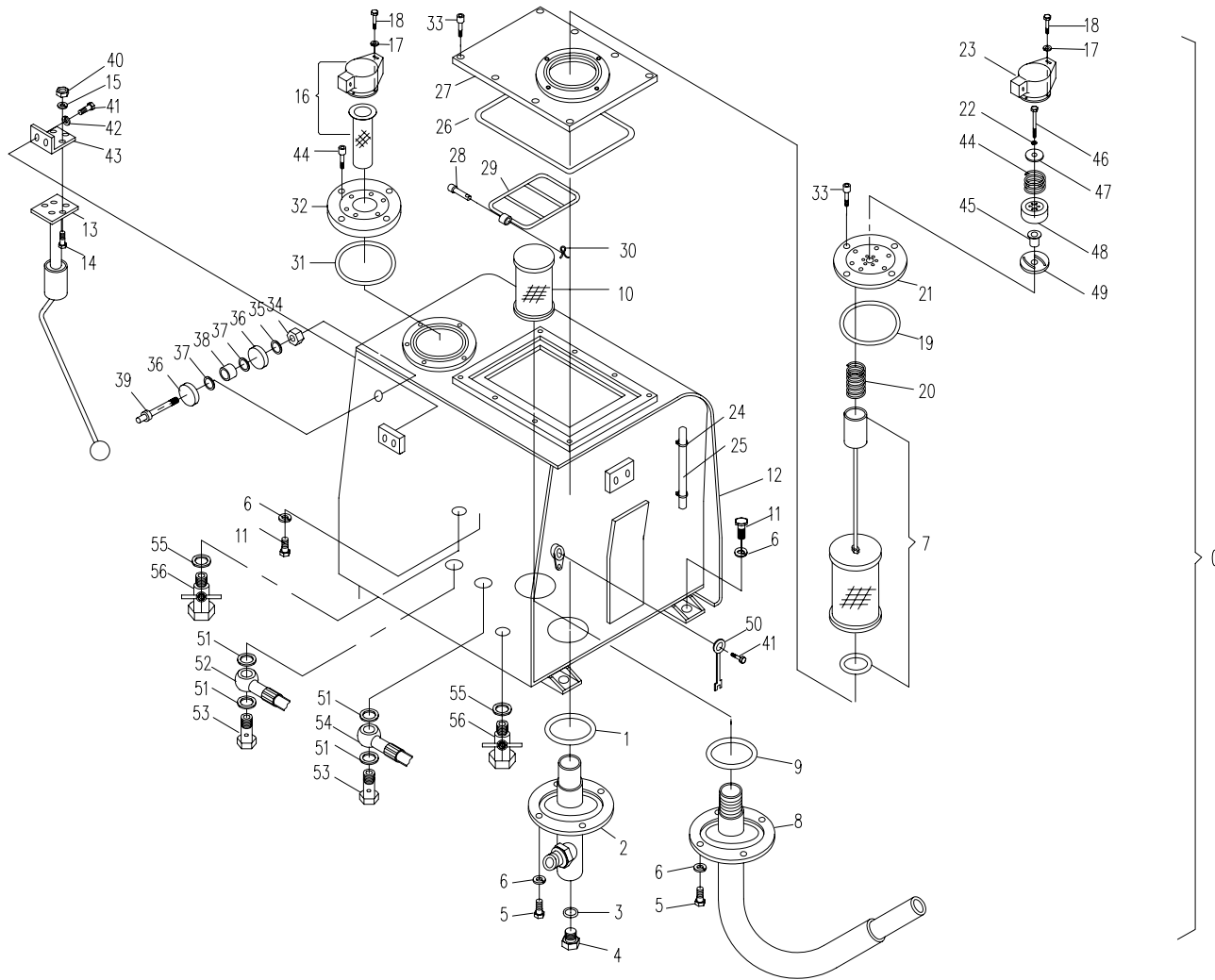
序号 No	数量 Quantity	代 号 Code		名 称 Name	Description	备注 Remarks
01	2	820-0402006		防尘圈	Dush-proof seal	
02	2	820-0402002a		铜衬套	Copper bush	
03	1	828-0401001		中间衬套	Middle bush	
04	1	GB/T 1152		油杯M8X1	Grease cup M8X1	
05	1	801-0400001		油杯盖	Cap for grease cup	
06	8	GB/T 6178		螺母M10	Nut M10	
07	8	GB/T 91		销 2.5X20	Cotter pin 2.5X20	
08	8	GB/T 6170		螺母M10	Nut M10	
09	1	820-0400013a		销轴	Shaft pin	
10	8	GB/T 31.1		螺栓M10X90	Bolt M10X90	
11	16	820-0400015		隔垫片	Spacer	
12	1	828-0400006		销轴	Shaft pin	
13	1	828-0406000		销轴总成	Shaft-pin assembly	
14	1	828-0401100		动臂体	Boom	
15	1	GB/T 91		销 8x95	Cotter pin 8X95	
16	1	820-0400018		垫圈	Washer	
17	1	GB/T 6178		螺母M36	Nut M36	
18	1	GB/T 91		销 6.3X60	Cotter pin 6.3X60	



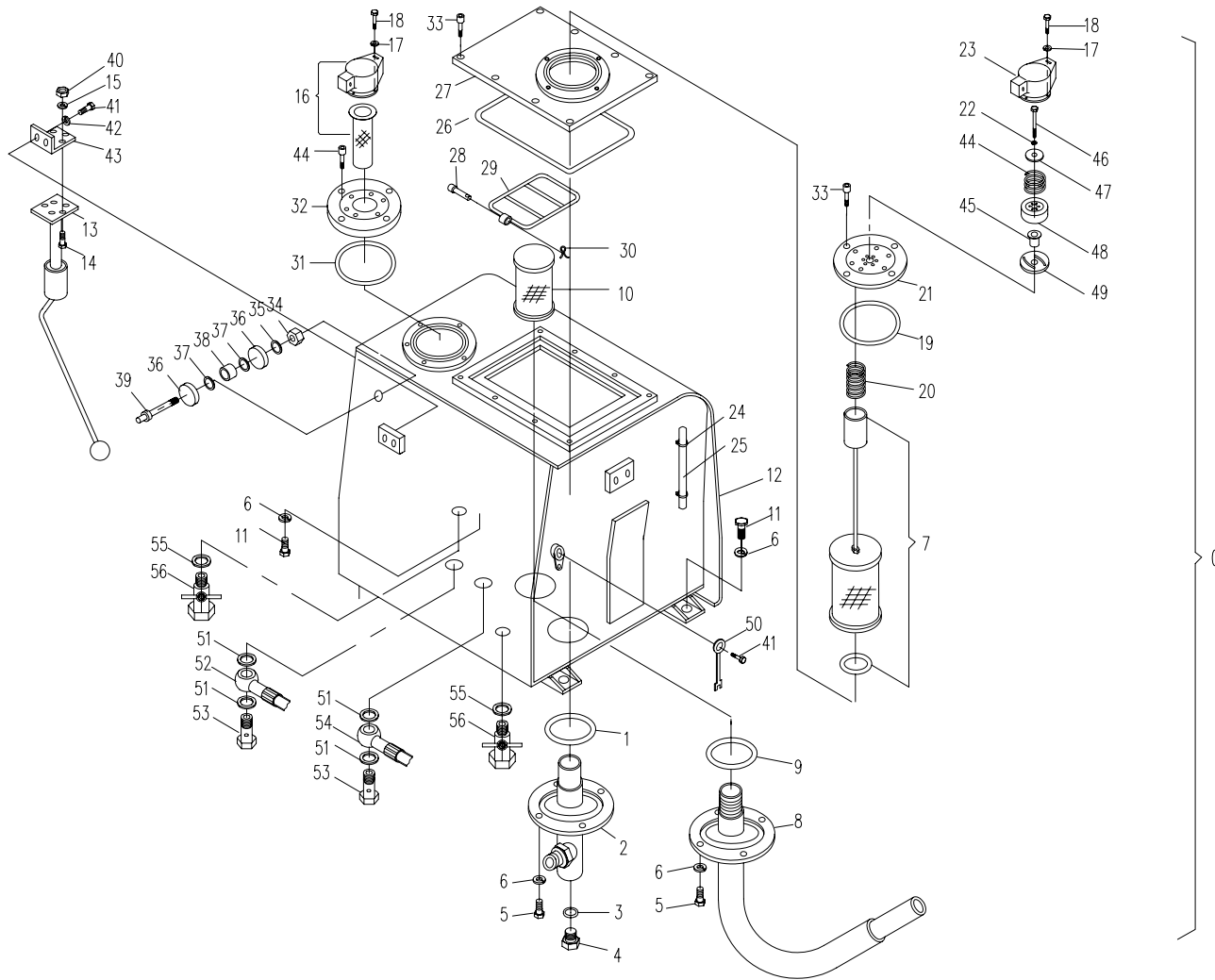


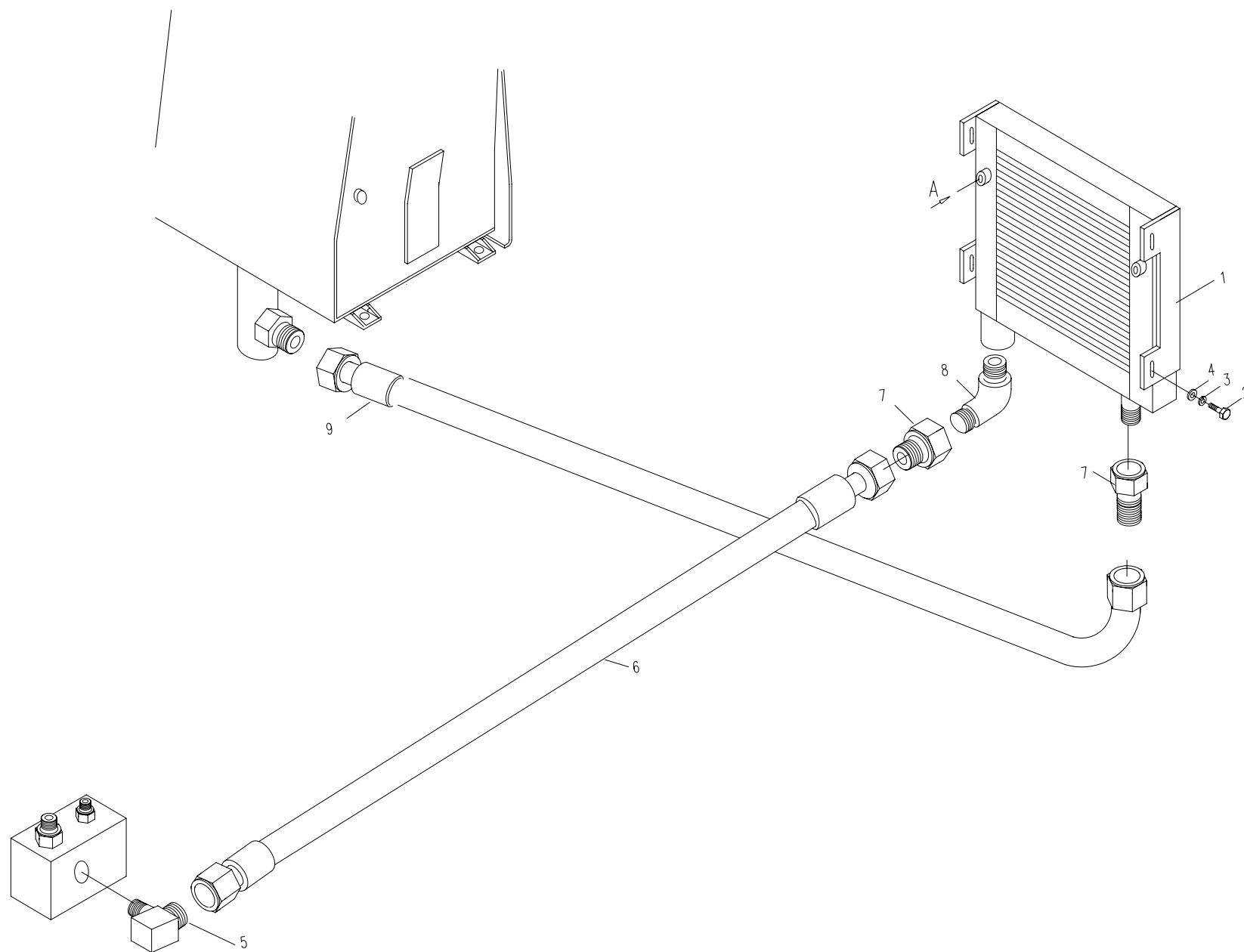


序号 NO	数量 Quantity	代 号 Code		名 称	Description	备 注 Remarks
0	1	828-0501000s		油箱	Tank	
1	1	GB/T 3452.1		O形密封圈65×5.3	“O”seal ring65×5.3	
2	1	830H-0501100		油箱入口法兰总成	Oil -return flange assembly	
3	1	ISO 286		组合垫圈18	Combinatory washer 18	
4	1	820-0502001		螺塞	Plug	
5	8	GB/T 5783A		螺栓M10×25	Bolt M10×25	
6	8	GB/T 93		垫圈10	Washer 10	
7	1	830D-0501600		回油滤油器总成	Oil -return filter assembly	
8	1	828-0501200		吸油口法兰总成	Oil -intake flange assembly	
9	1	GB/T 3452.1		O形密封圈75×5.3	“O”seal ring75×5.3	
10	1	820-0502400		吸油滤油器总成	Oil -intake flange assembly	
11	4	GB/T 5783A		螺栓M10×20	Bolt M10×20	
12	1	828-0501100a		油箱	Tank	
13	1	820-0502600		燃油油位传感器总成	Fuel level sensor assembly	
14	5	GB/T 5783A		螺栓M5×16	Bolt M5×16	
15	5	GB/T 93		垫圈5	Washer 5	
16	1	860-1205300		燃油箱空气滤清器	Fuel tank air filter and cleaner	
17	8	GB/T 93		垫圈4	Washer 4	
18	8	GB/T 5783A		螺栓M4×12	Bolt M4×12	
19	1	GB/T 3452.1		O形密封圈132×2.65	“O”seal ring132x2.65	
20	1	820-0502002		弹簧	Spring	
21	1	830D-0501400		加油法兰盖总成	Oil inlet flange assembly	
22	1	GB/T 93		垫圈6	Washer 6	
23	1	830D-0501500		液压油空气滤清器	Hydraabc oil tank air cleaner assembly	
24	1	JB/ZQ 3777		喉箍13-20		
25	1	830D-0501011		油标管	Oil stuk pipe	
26	1	GB/T 3452.1		O形密封圈280×5.3	“O”seal ring280x5.3	
27	1	830D-0501300a		盖板总成	Cover	
28	1	GB/T 882		销轴 B 8×26	Shaft B8×26	
29	1	820-0503300		盖	Cover	
30	1	830D-0501006		弹性销	Cotter pin2×16	碳素弹簧钢丝 □ 1

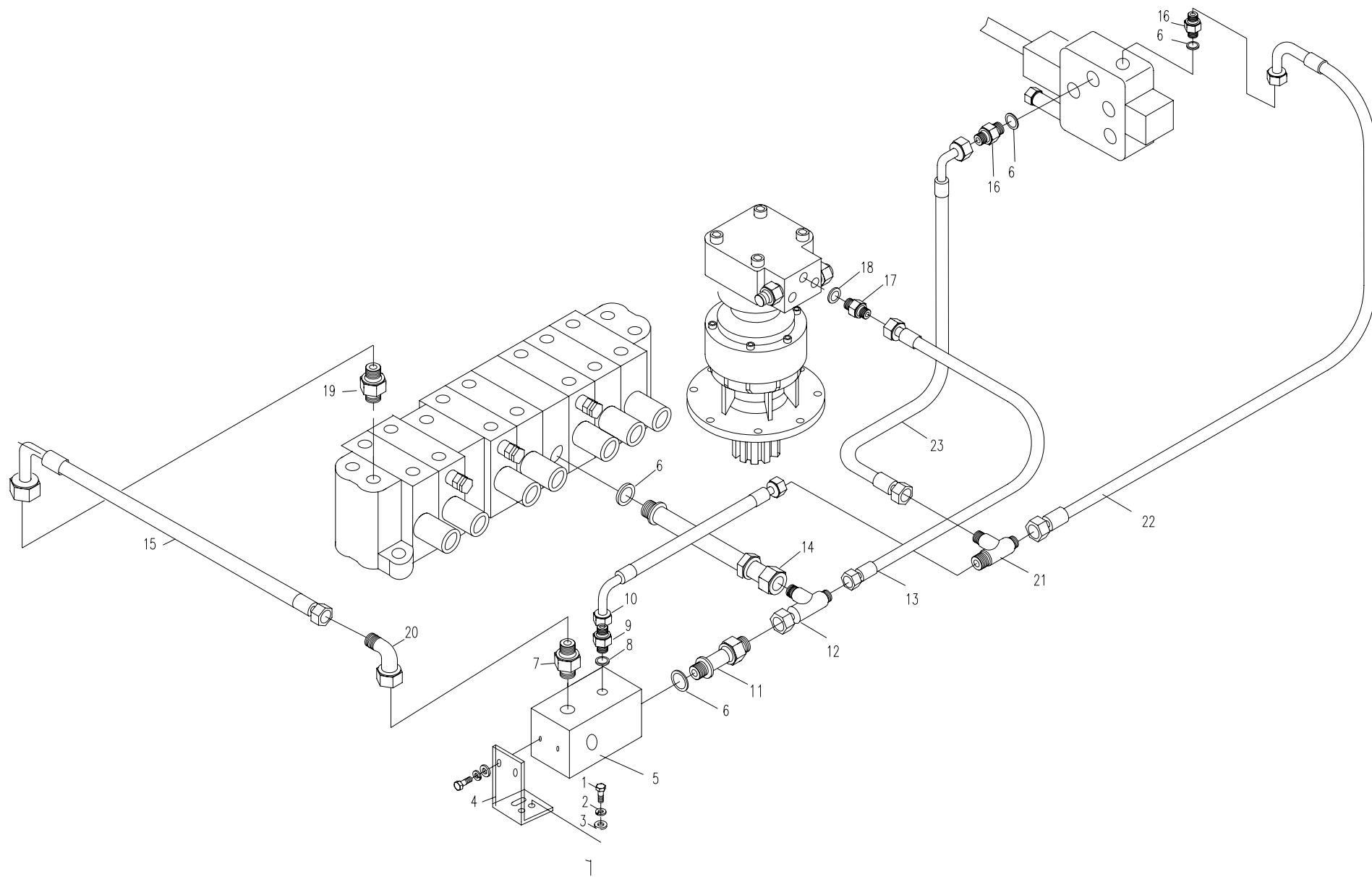


序号 NO	数量 Quantity	代 号 Code		名 称	Description	备 注 Remarks
31	1	GB/T 3452.1		O形密封圈118×2.65	"O" seal ring 118×2.65	
32	1	830D-0501002		法兰	Flange	
33	16	GB/T 70.1		螺钉M8×16	Bolt M8×16	
34	1	GB/T 6172.1		螺母M5	Nut M5	
35	1	GB/T 97.1		垫圈 5	Washer 5	
36	2	830D-0501005		垫圈	Washer	
37	2	820-0502003		圆形密封圈	Seal	
38	1	820-0502005		绝缘管	Insulation pipe	
39	1	830D-0501003		接线柱	Pole	
40	1	GB/T 6170		螺母M5	Nut M5	
41	3	GB/T 5783A		螺栓M6×16	Bolt M6×16	
42	2	GB/T 93		垫圈6	Washer 6	
43	1	820-0502007		传感器连接座	Connecting plate	
44	1	860-0513204		弹簧	Spring	
45	1	860-0513203		橡胶阀片	Rubber valve kit	
46	1	GB/T 5783A		螺栓M6×45	Bolt M6×45	
47	1	860-0513205		弹簧座	Spring seat	
48	1	860-0513202		阀体	Valve body	
49	1	860-0513201		橡胶垫	Rubber kit	
50	1	830D-0501004		线束	Wiring harness	
51	4	820-8500002		密封垫	Sealed mat	
52	1	830D-0501008		出油接管	Pipe	
53	2	820-8500001		铰接螺栓	Link bolt	
54	1	830D-0501009		泄油接管	Pipe	
55	2	860-1205005		胶垫圈	washer	
56	2	860-1205600		放油阀	Valve	

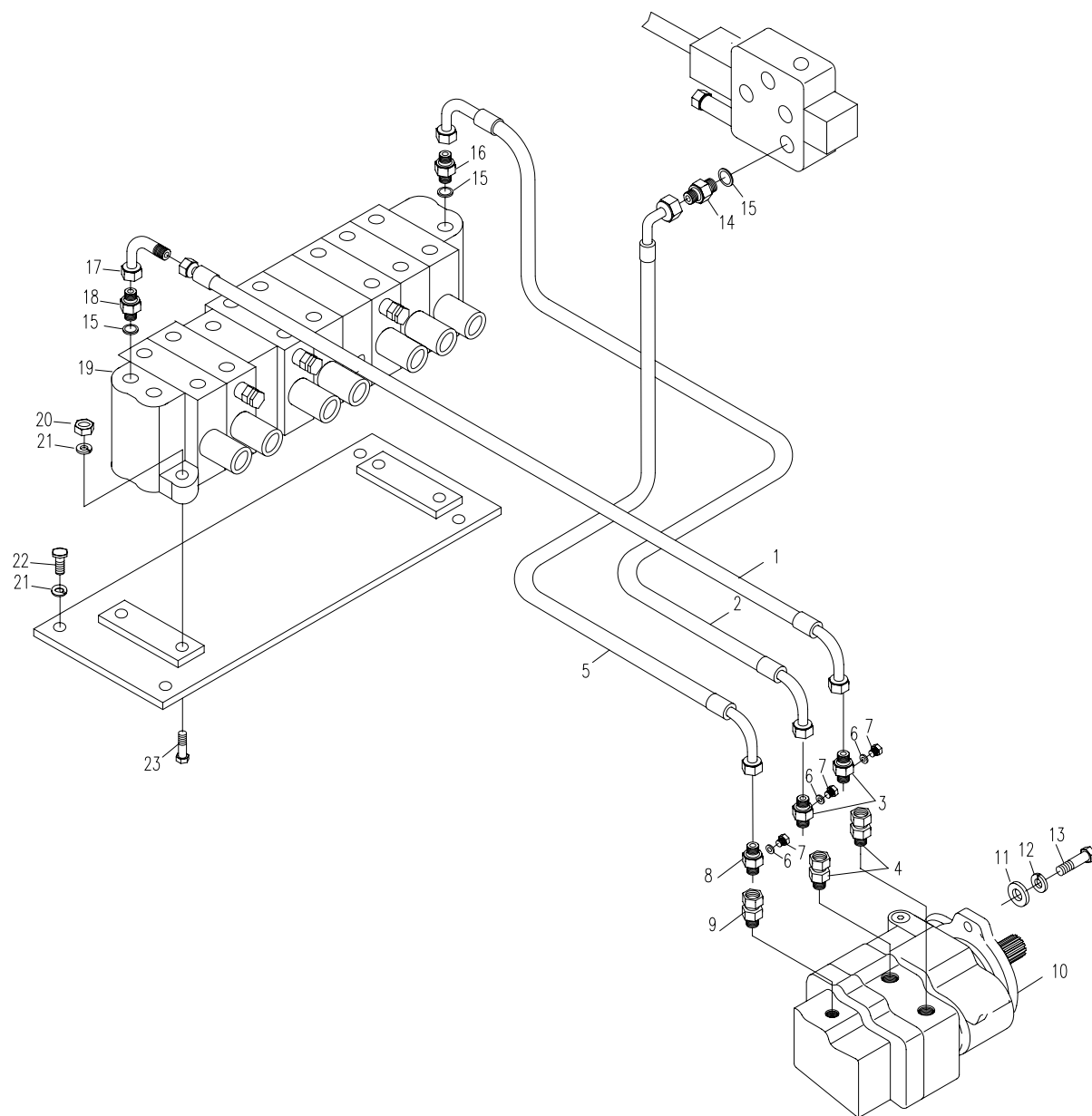


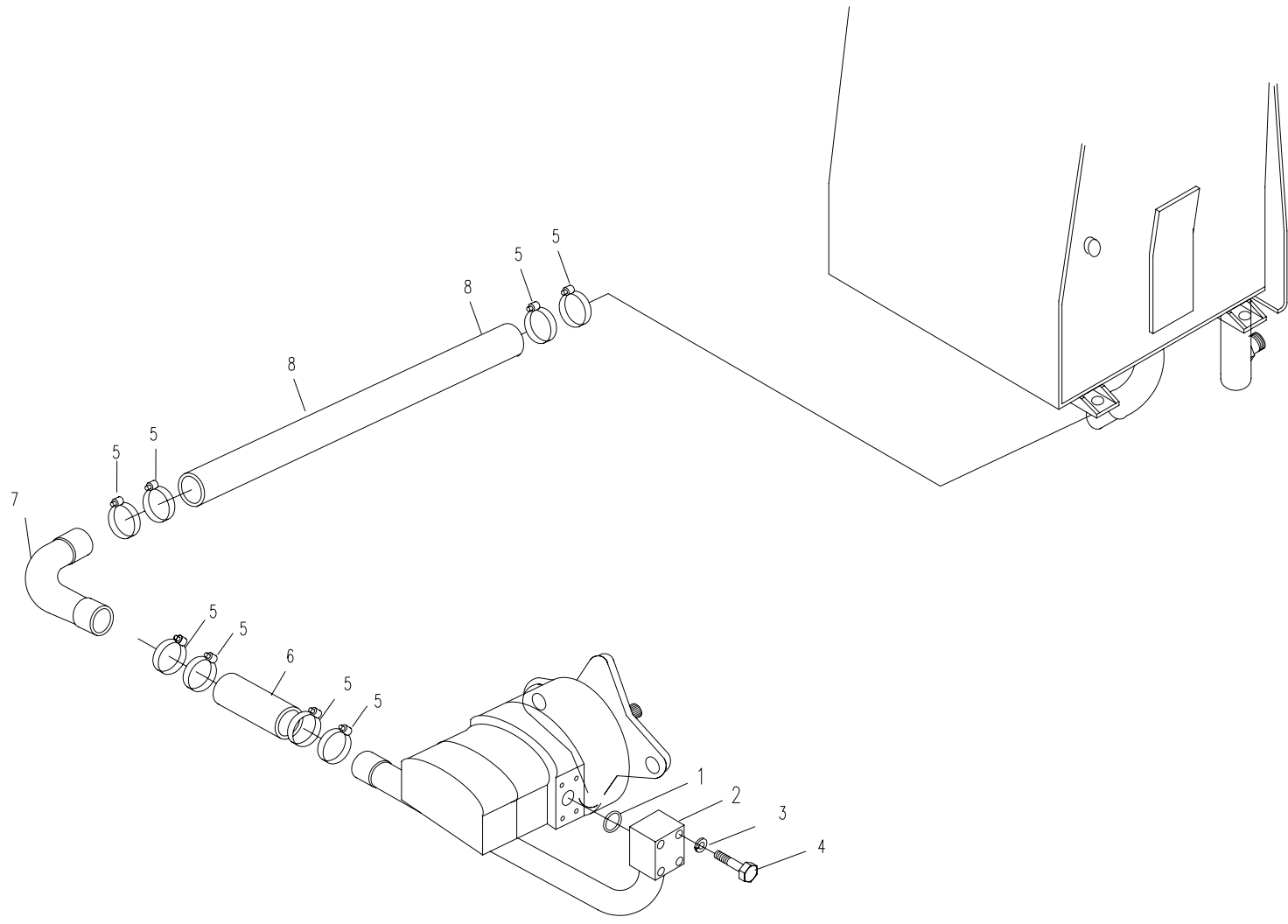


序号 NO	数量 Quantity	代 号 Code		名 称	Description	备 注 Remarks
1	4	GB/T 5783A		螺栓M8×16	Bolt M8×16	
2	4	GB/T 93		垫圈8	Washer 8	
3	4	GB/T 97.1		垫圈8	Washer 8	
4	1	830E-0501003		支板	Supportiong plate	
5	1	830E-0501000a		接头体	Joint body	
6	5	ISO 286		组合垫圈22	Conbinatory washer 22	
7	1	830E-0501002		直接头	Bolt joint	
8	1	ISO 286		组合垫圈18	Conbinatory washer 18	
9	1	820-0500031		直接头	Bolt joint	
10	1	830D-0513000a		胶管总成	Rubber pipe assembly	
11	1	830B-0507001		管接头	Pipe joint	
12	1	830D-0518000		三通接头	Three joint	
13	1	830D-0517000		胶管总成	Three joint	
14	1	830H-0516000		回油直管	Return pipe	
15	1	830H-0511000		回油胶管总成	Rubber pipe assembly	
16	2	820-0500023		直接头	Bolt joint	
17	1	820-0500041		直接头	Bolt joint	
18	1			O形密封圈13.6x2.4	“O”seal ring13.6x2.4	丁晴橡胶
19	1	830E-0500004		直接头	Bolt joint	
20	1	830E-0501004		内外螺纹弯接头	Adapter G18	
21	1	860A-8500001		三通接头	Three joint	
22	1	830D-0512000		胶管总成	Rubber pipe assembly	
23	1	830D-0503000		胶管总成	Rubber pipe assembly	

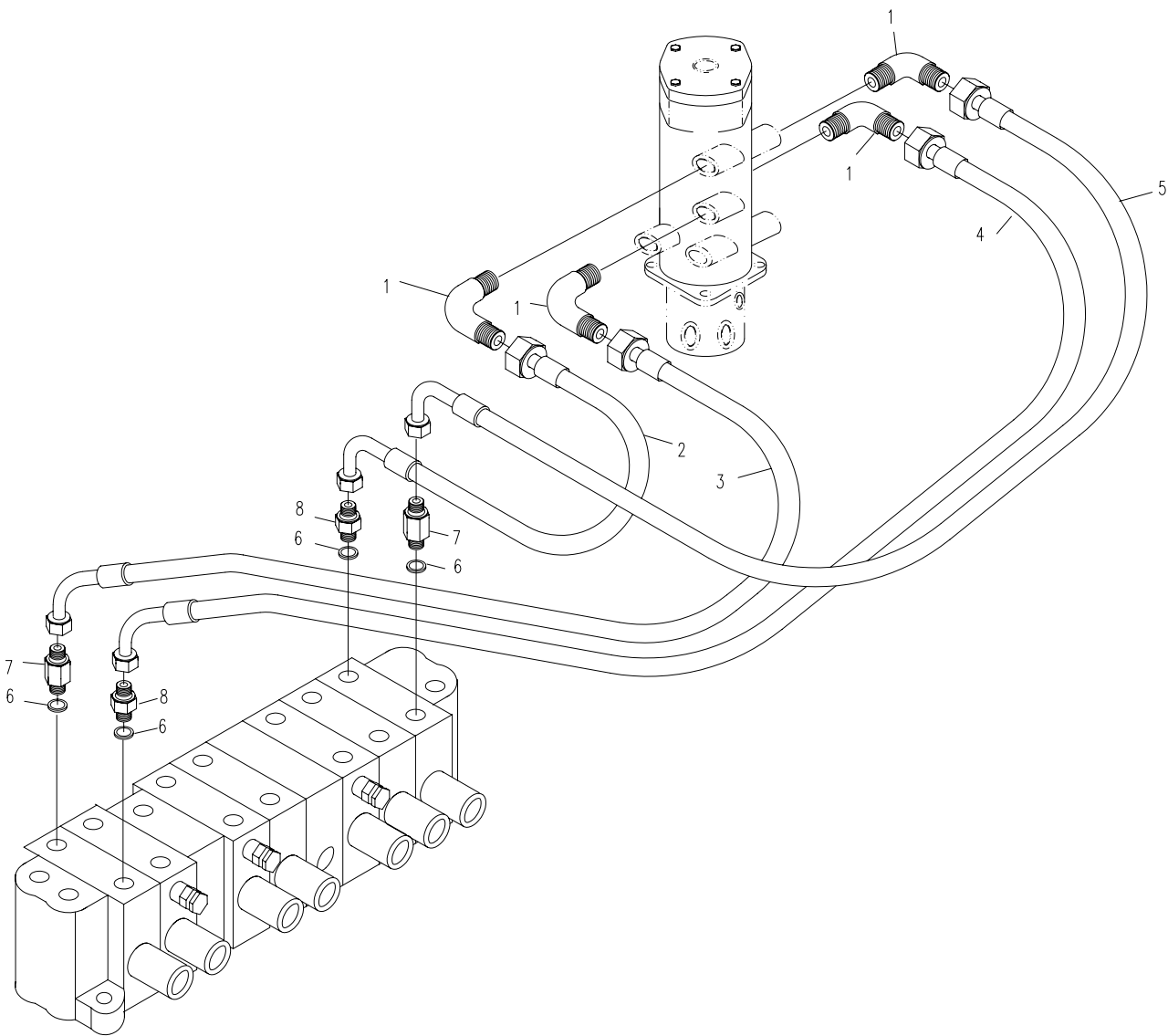


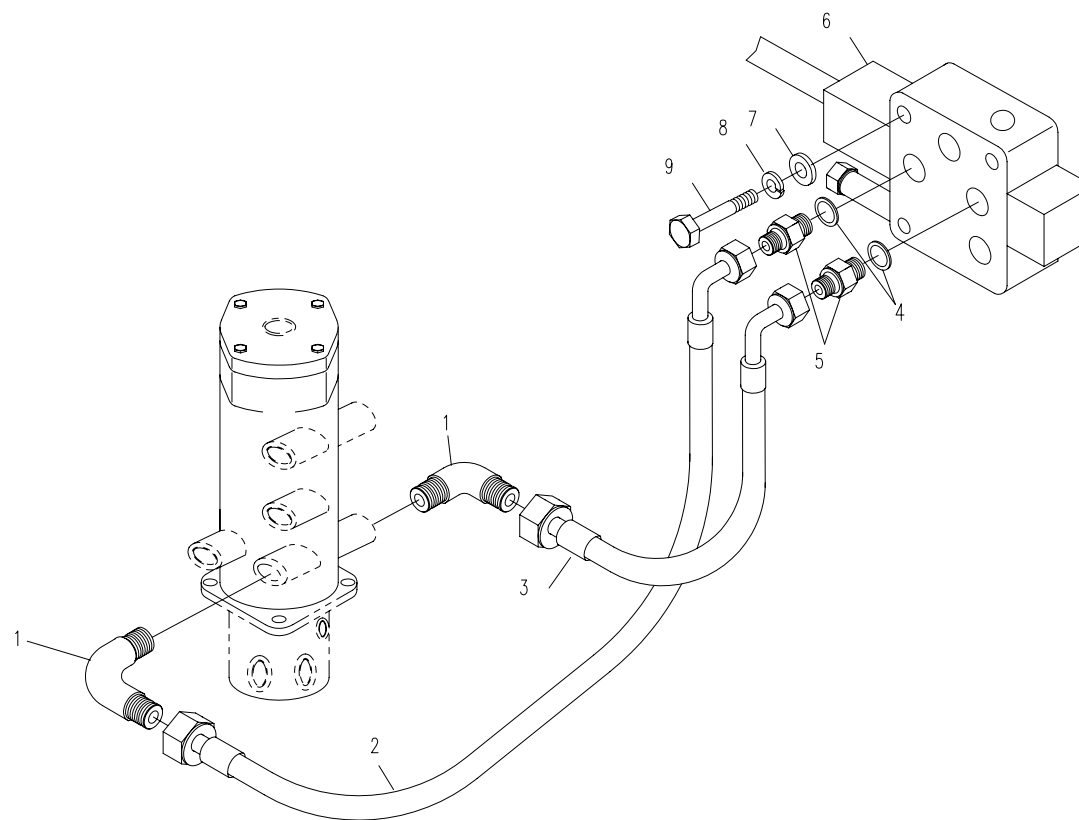
序号 NO	数量 Quantity	代 号 Code		名 称	Description	备 注 Remarks
1	1	828-0513000s		胶管总成	Rubber pipe assembly	
2	1	828-0512000s		胶管总成	Rubber pipe assembly	
3	2	828-0500007s		带测压口接头	Joint	
4	2	830E-0500007		内外螺纹直接头	Joint	
5	1	828-0523000a		胶管总成	Rubber pipe assembly	
6	3	ISO 286		组合垫圈10	Combinatory washer 10	
7	3	820-0500004		螺塞	Plug	
8	1	828-0500006s		带测压口接头	Joint	
9	1	828-0500009s		内外螺纹直接头	Bolt joint	
10	1	828-0509000s		变量柱塞泵	Pump	
11	2	GB/T 97.1		垫圈12	Washer 12	
12	2	GB/T 93		垫圈12	Washer 12	
13	2	GB/T 5783A		螺栓M12×30	Bolt M12×30	
14	1	820-0500023		直接头	Bolt joint	
15	3	ISO 286		组合垫圈22	Combinatory washer 22	
16	1	820-0500009		直接头	Bolt joint	
17	1	830E-0500003		内外螺纹弯接头	Joint	
18	1	830D-0500001		直接头	Bolt joint	
19	1	830D-0509000		多路阀	Multi-change valve	
20	4	GB/T 6170		螺母M10	Nut M10	
21	8	GB/T 93		垫圈10	Washer 10	
22	4	GB/T 5783A		螺栓M10×20	Bolt M10×20	
23	4	GB/T 5783A		螺栓M10×35	Bolt M10×35	



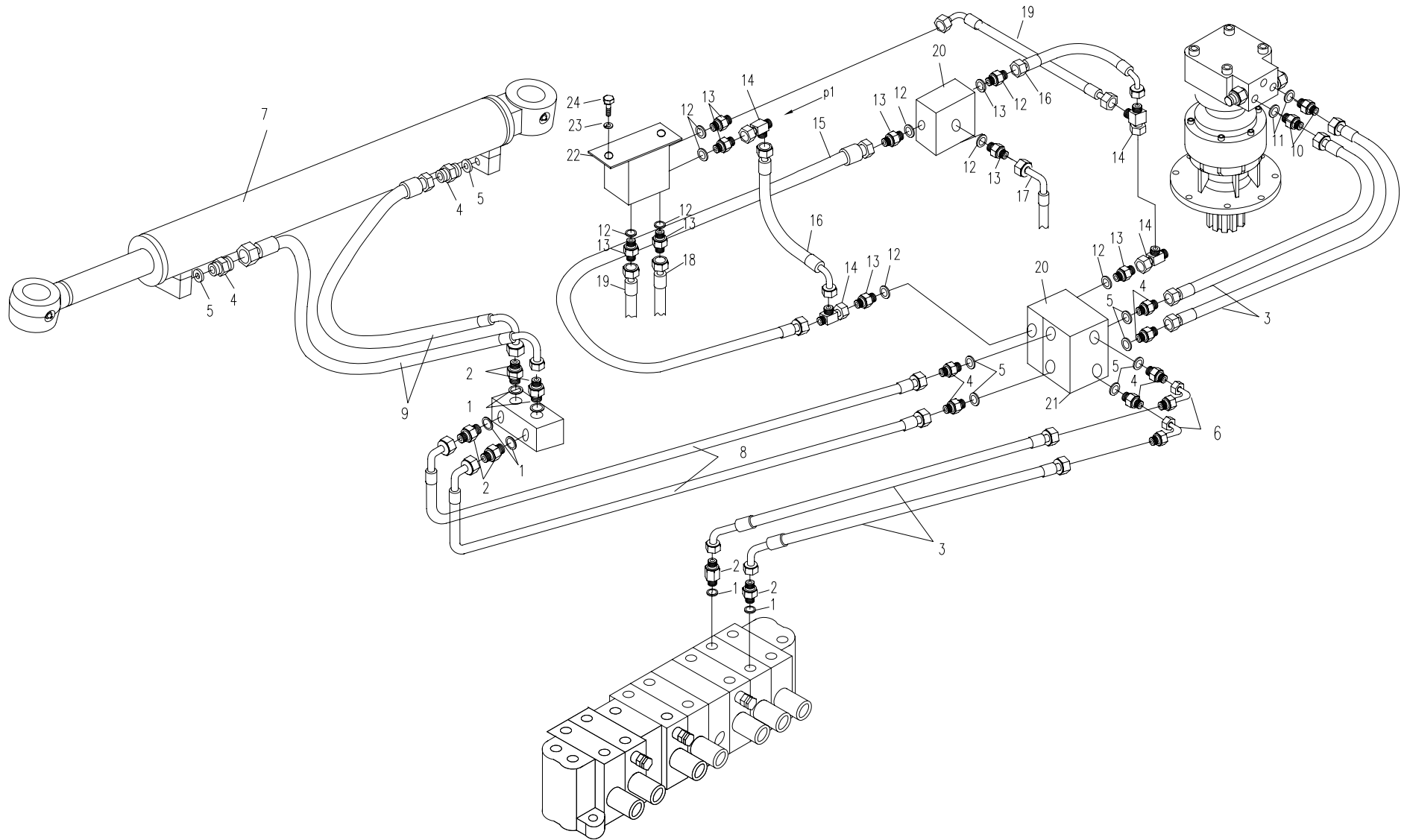


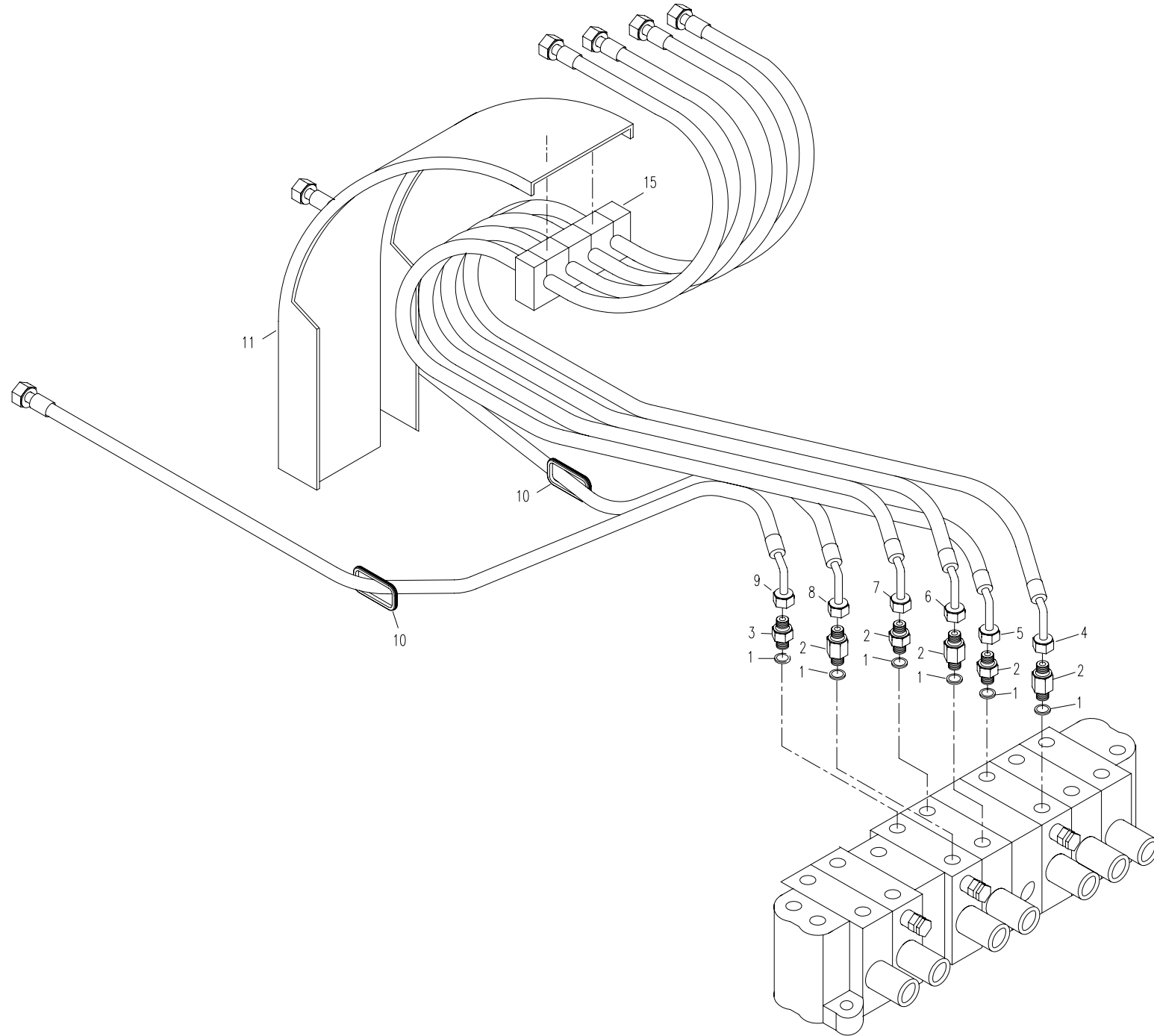
序号 NO	数量 Quantity	代 号 Code		名 称		Description	备 注 Remarks
1	4	820-0500025		直角接头		Square joint	
2	1	830D-0513000a		胶管总成		Rubber pipe assembly	
3	1	830D-0512000		胶管总成		Rubber pipe assembly	
4	1	830D-0506000		胶管总成		Rubber pipe assembly	
5	1	830D-0511000		胶管总成		Rubber pipe assembly	
6	4	ISO 286		组合垫圈22		Combinatory washer 22	
7	2	820-0500021		直接头		Bolt joint	
8	2	820-0500023		直接头		Bolt joint	

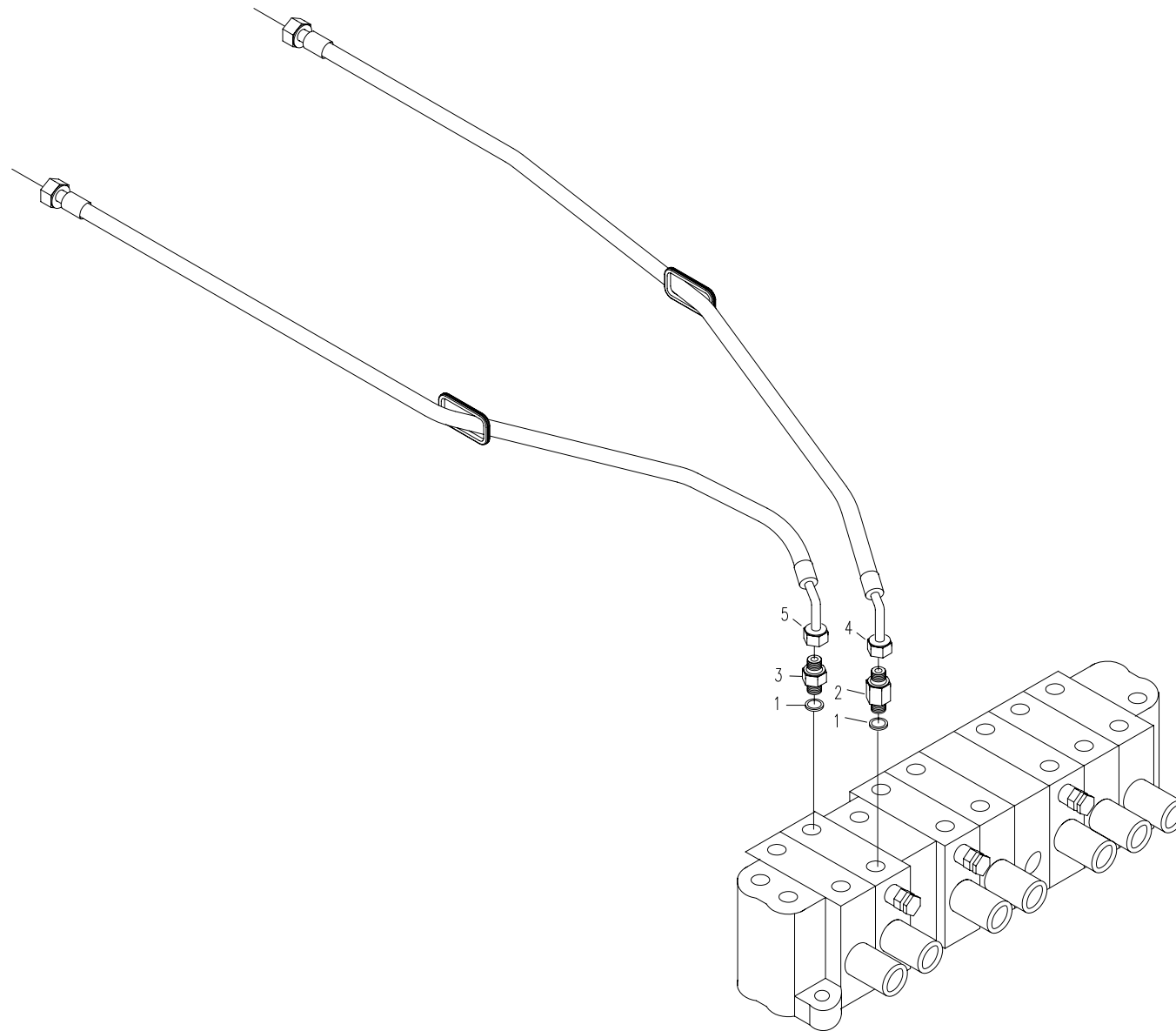


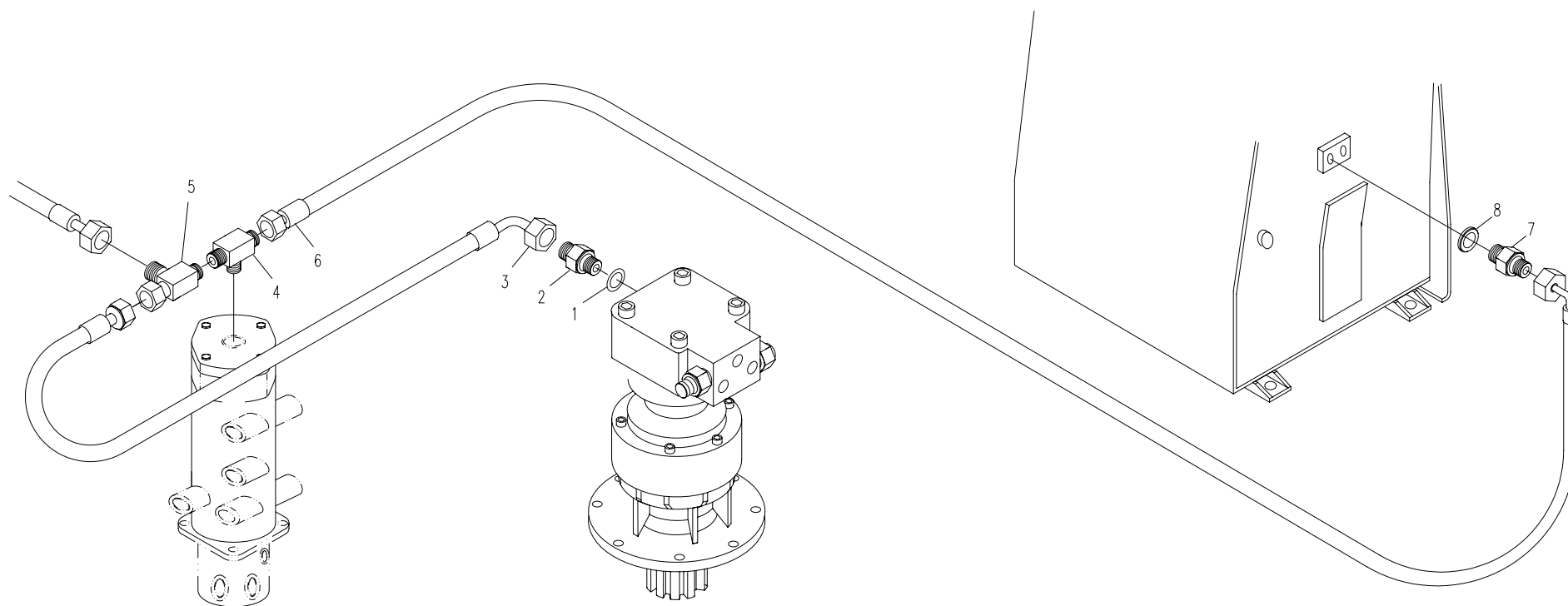


序号 NO	数量 Quantity	代 号 Code		名 称	Description	备 注 Remarks
1	4	ISO 286		组合垫圈18	Combinatory washer 22	
2	4	820-0500031		直接头	Bolt joint	
3	4	830D-0505000		胶管总成	Rubber pipe assembly	
4	6	820-0500023		直接头	Bolt joint	
5	6	ISO 286		组合垫圈22	Combinatory washer 22	
6	2	818B-0500063		90°弯接头	Square joint	
7	1	815-0503000		偏转油缸	deflexion cylinder assembly	
8	2	830E-0509000		胶管总成	Rubber pipe assembly	
9	2	830E-0502000		胶管总成	Rubber pipe assembly	
10	2	820-0500041		直接头	Bolt joint	
11	2			O形密封圈13.6x2.4	"O" seal ring 13.6x2.4	丁晴橡胶
12	9	ISO 286		组合垫圈14	Combinatory washer 14	
13	9	820-8500004		直接头	Bolt joint	
14	4	850-8502000		三通接头	Rubber pipe assembly	
15	1	830D-8502000		胶管总成	Rubber pipe assembly	
16	2	830D-8521000a		胶管总成	Rubber pipe assembly	
17	1	850-8516000		胶管总成	Rubber pipe assembly	
18	1	850-8519000		胶管总成	Rubber pipe assembly	
19	2	830-8509000		胶管总成	Rubber pipe assembly	
20	2	T0309-01000		电磁阀	Electromagnetism valve	
21	1	T0308-01000		两位六通换向阀	Valve	
22	1	860A-8535100		推土先导阀	Forerunner valve	
23	2	GB/T 93		垫圈8	Washer 8	
24	2	GB/T 70.1		螺钉M8×25	Bolt M8×25	

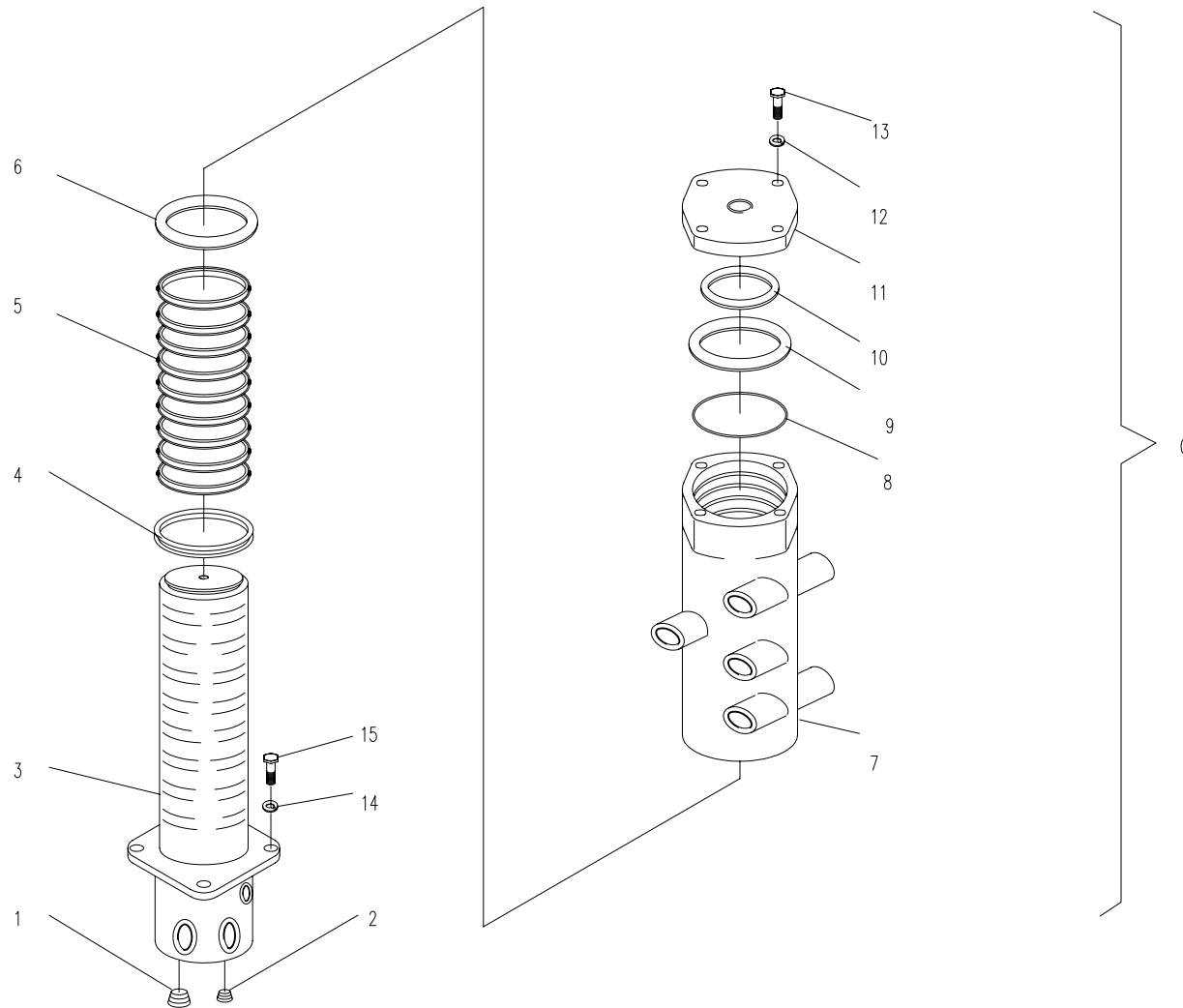




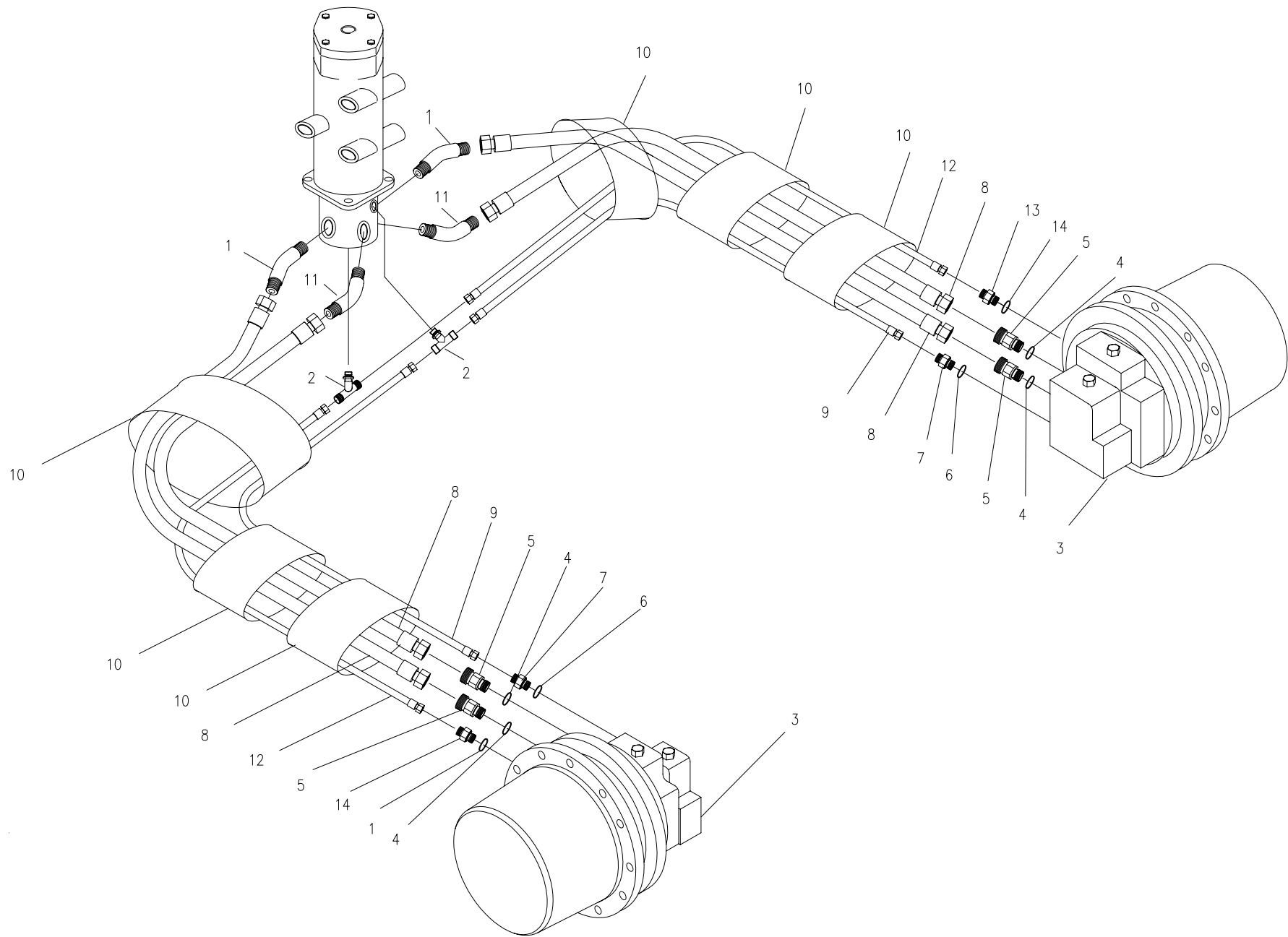


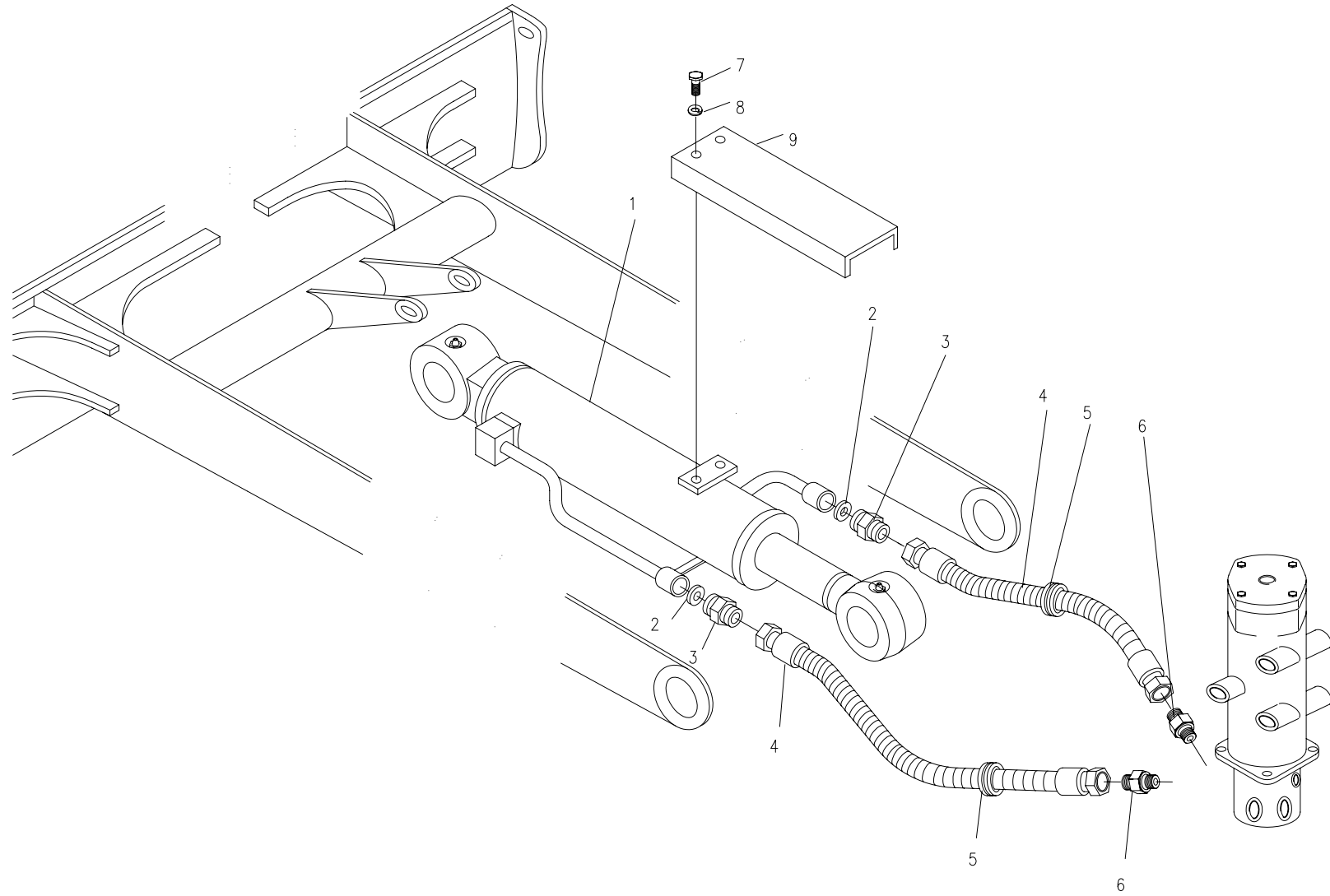


序号 NO	数量 Quantity	代 号 Code		名 称	Description	备 注 Remarks
0	1	820-0528000		中央回转接头	Centre slewing joint	
1	4	820-0528001		锥堵 R3/8	Taper plug r3/8	
2	3	820-0528002		锥堵 R1/4	Taper plug r1/4	
3	1	820-0528003		配油轴	Oil distributing shaft	
4	1	GB6578-86		橡胶防尘圈	Subber dust-proof ring	
5	9			O形密封圈75×3.55	"O" seal ring 75×3.55	丁晴橡胶
6	9	820-0528004		密封圈滑环	Seal slide ring	
7	1	820-0528005		配油座	Oil distributing seat	
8	1			O形密封圈90×3.1	"O" seal ring 90×3.1	丁晴橡胶
9	1	820-0528006		挡圈	Stop ring	
10	1	GB/T 894		挡圈50	Stop ring 50	
11	1	820-0528007		端盖	End cover	
12	4	GB/T 5783A		螺栓M8×25	Bolt M8×25	
13	4	0401-008-03		垫圈8	Washer 8	
14	4	GB/T 5783A		螺栓M10×20	Bolt M10×20	
15	4	0401-010-03		垫圈10	Washer 10	

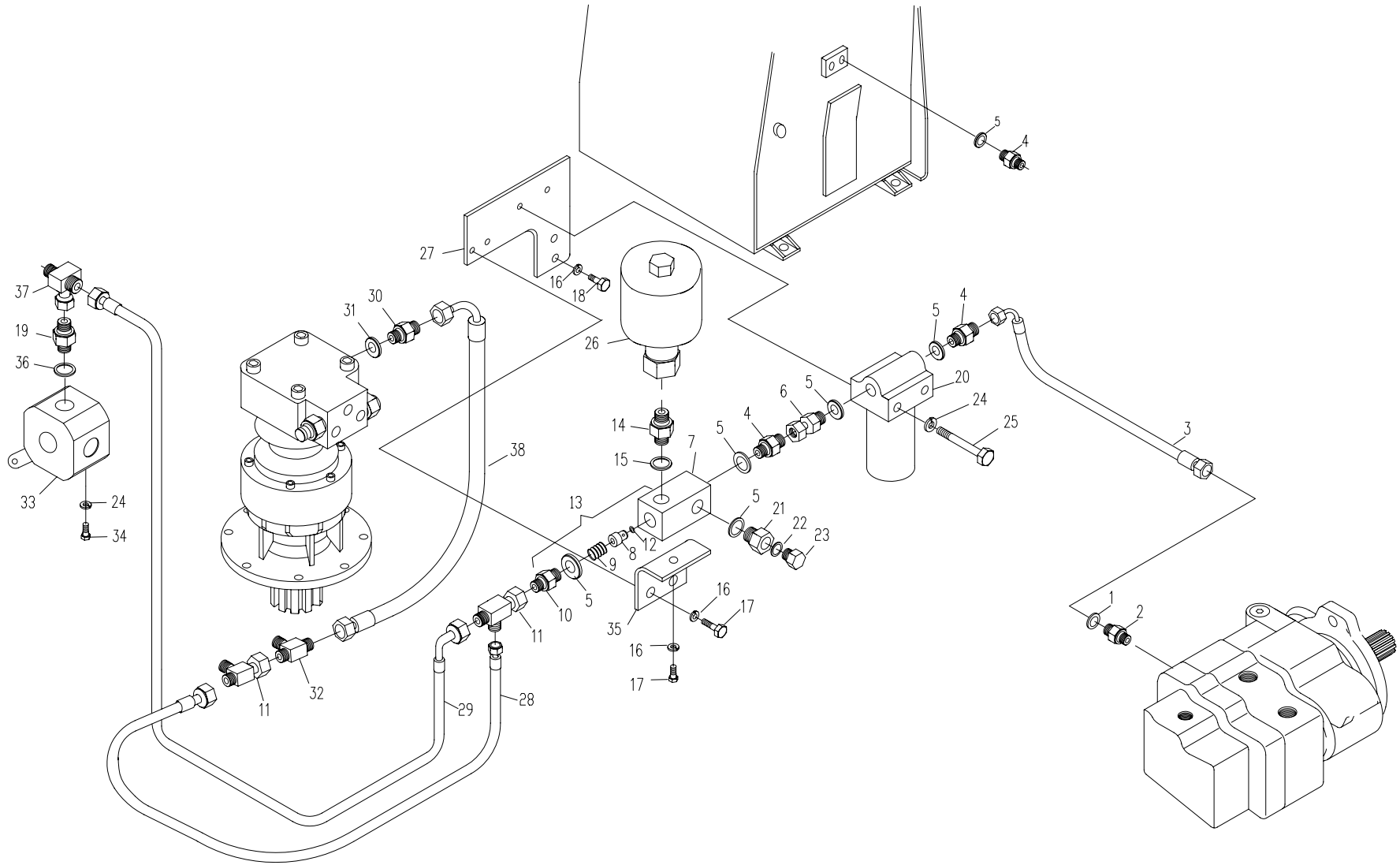


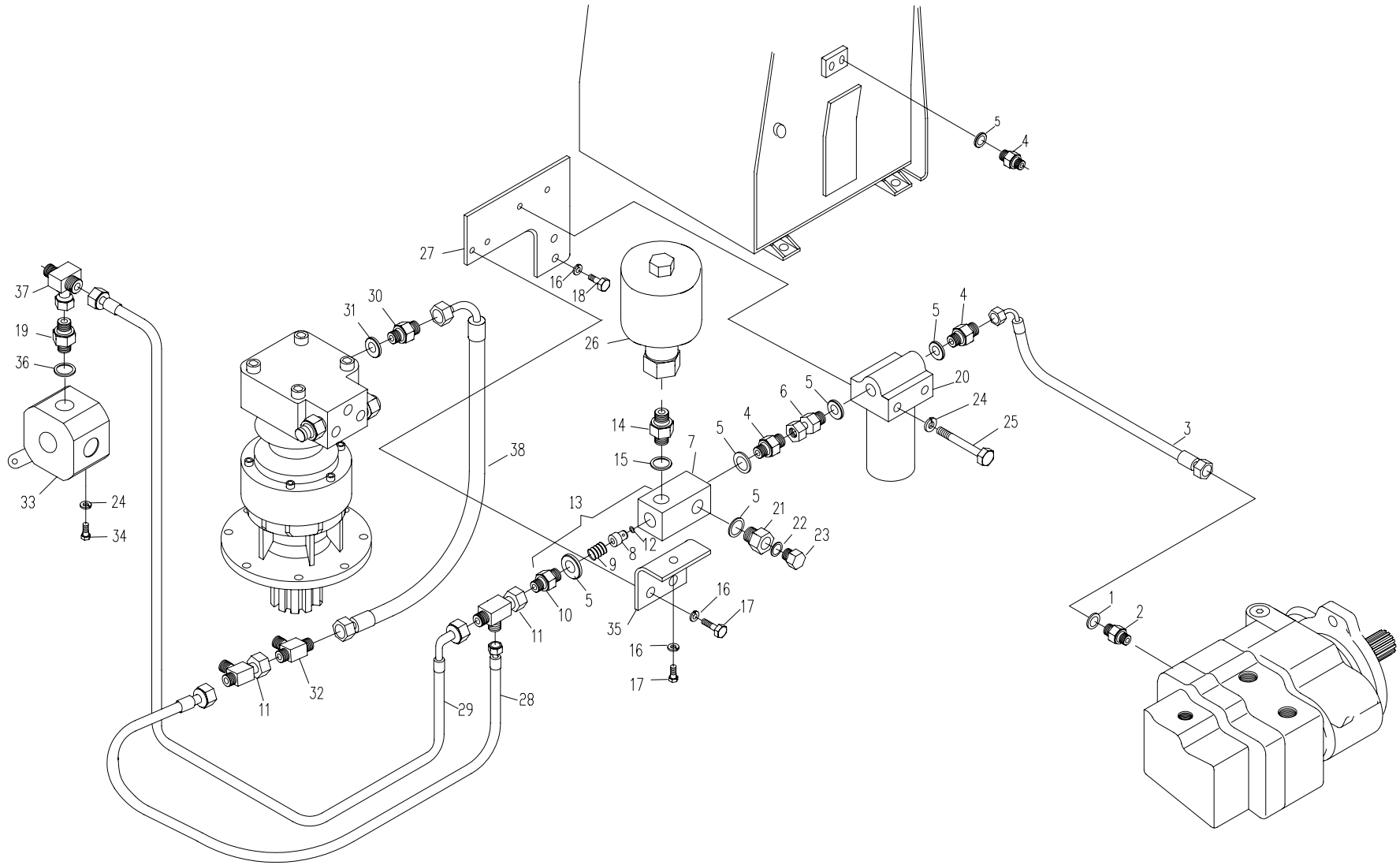
序号 NO	数量 Quantity	代 号 Code		名 称	Description	备 注 Remarks
1	2	820-7500008a		弯头接头	Elbow joint	
2	2	820-7500007		三接头	Tee joint	
3	2	828-7501000s		行走马达	Traveling motor	
4	4			O形密封圈17.12x2.62	"O" seal ring 17.12x2.62	丁晴橡胶
5	4	850-0500005		直接头	Bolt joint	
6	2			O形密封圈13.6x2.4	"O" seal ring 13.6x2.4	丁晴橡胶
7	2	818B-7500007		直接头	Bolt joint	
8	4	828-7503000a		胶管总成	Rubber pipe assembly	
9	2	828-7504000		胶管总成	Rubber pipe assembly	
10	6	820-7500006		保护套	Protccive bush	
11	4	820-7500005		弯头接头	Elbow joint	
12	2	828-7505000		胶管总成	Rubber pipe assembly	
13	2	820-7500009		直接头	Bolt joint	
14	2			O形密封圈10.3x2.4	"O" seal ring 10.3x2.4	丁晴橡胶



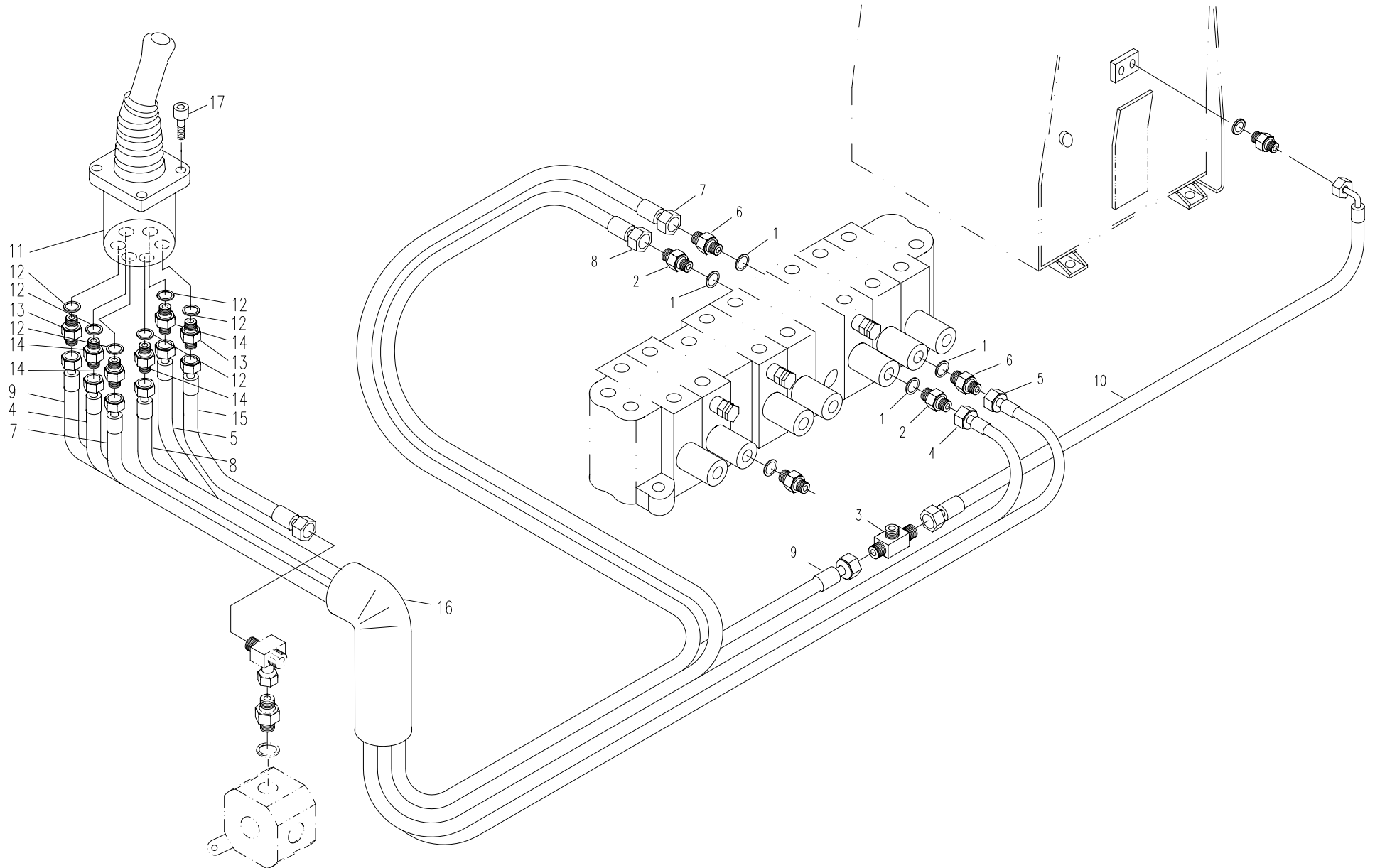


序号 NO	数量 Quantity	代 号 Code		名 称	Description	备 注 Remarks
1	1			O形密封圈10.3x2.4	"O" seal ring 10.3x2.4	丁晴橡胶
2	1	855-7500002		直接头	Bolt joint	
3	1	828-8502000		胶管总成	Rubber pipe assembly	
4	3	820-0500003		直接头	Bolt joint	
5	8	ISO 286		组合垫圈18	Combinatory washer 18	
6	2	830B-8505000		直接头	Bolt joint	
7	1	830B-8504001		单向阀体	Valve body	
8	1	830B-8504002		阀芯	Valve core	
9	1	830B-8504004		弹簧	Spring	
10	1	830B-8504003		直接头	Bolt joint	
11	3	850-8502000		三通接头	Tee joint	
12	1			O形密封圈6.5x1.5	"O" seal ring 6.5x1.5	丁晴橡胶
13	1	830B-8504000		单向阀	Valve	
14	1	830B-8500003		直接头	Bolt joint	
15	1	ISO 286		组合垫圈22	Combinatory washer 22	
16	5	GB/T 93		垫圈10	Washer 10	
17	3	GB/T 5783A		螺栓M10x20	Bolt M10x20	
18	2	GB/T 5783A		螺栓M10x35	Bolt M10x35	
19	2	820-8500004		直接头	Bolt joint	
20	1	820-8514000		滤油器	Oil eilter	
21	1	860A-8500005		直接头	Bolt joint	
22	1	ISO 286		组合垫圈10	Combinatory washer 10	
23	1	820-0500004		螺塞	Plug	
24	2	GB/T 93		垫圈6	Washer 6	
25	2	830-8504002		螺栓M6x90	Bolt M6x90	
26	1	820-8544000		蓄能器	Accumulator	
27	1	830H-8500001		支承板	Bracket	
28	1	830D-8509000a		胶管总成	Rubber pipe assembly	
29	1	830D-8503000a		胶管总成	Rubber pipe assembly	
30	1			O形密封圈10.3x2.4	"O" seal ring 10.3x2.4	丁晴橡胶
31	1	855-7500002		直接头	Bolt joint	

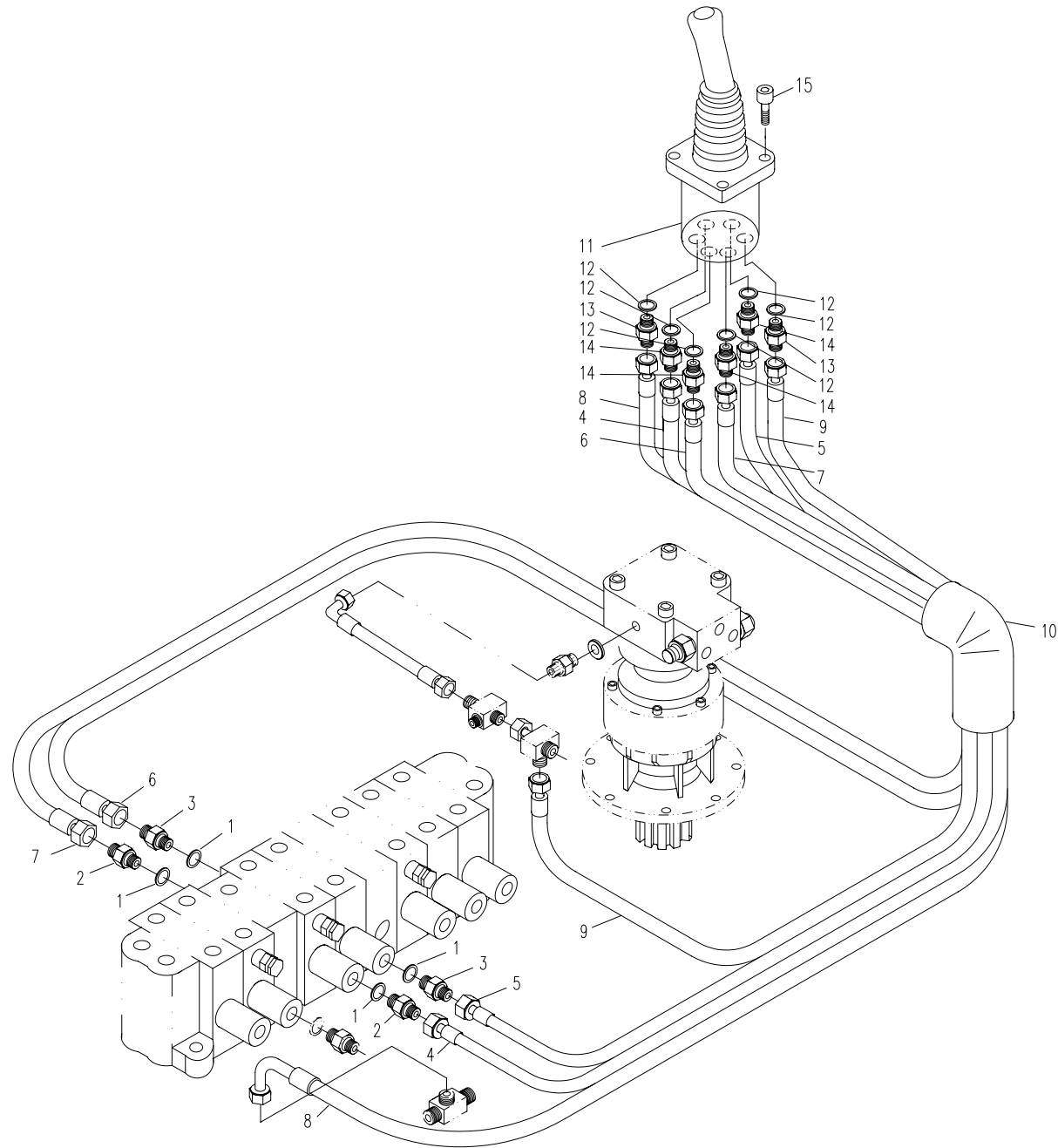


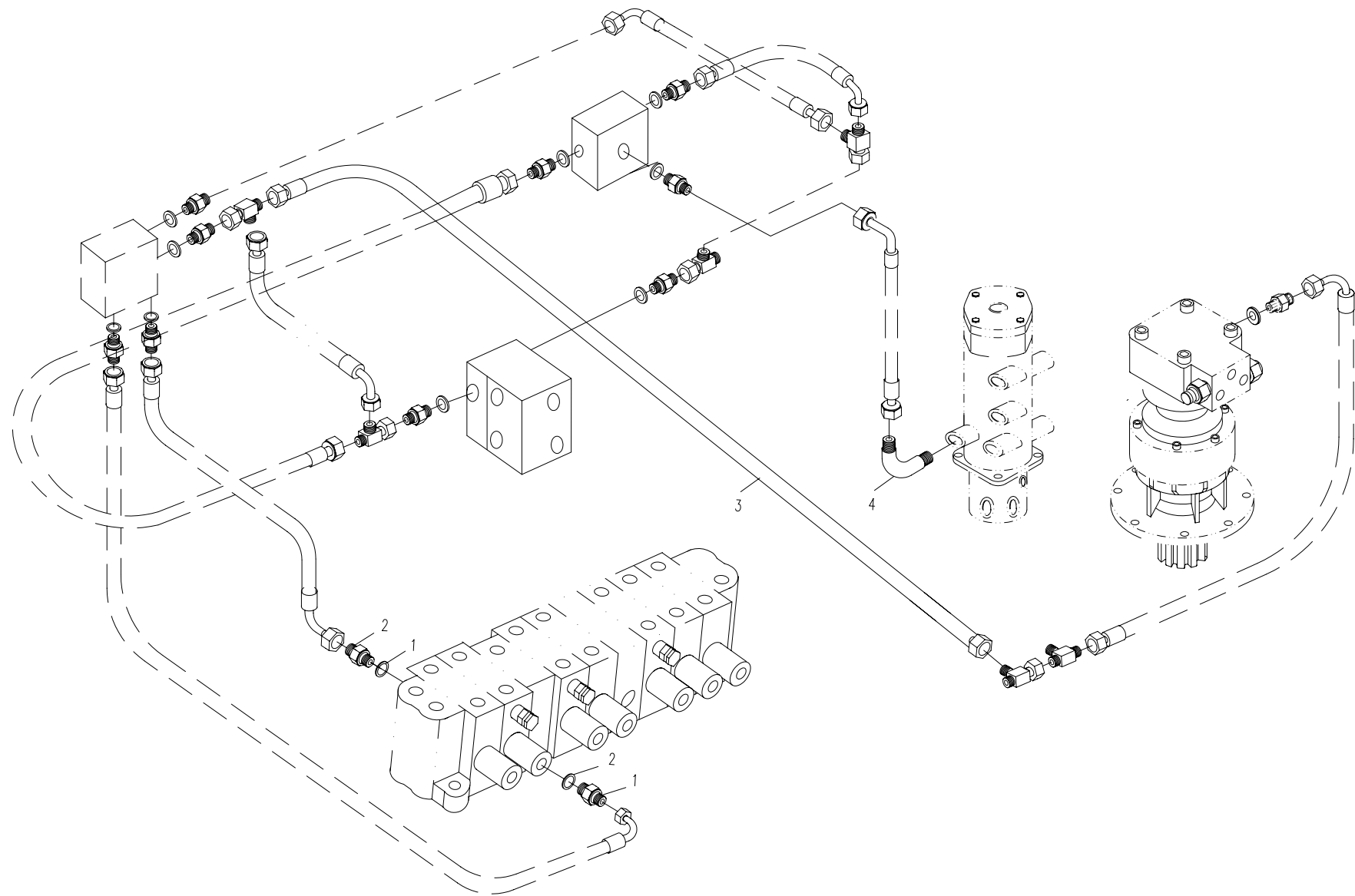


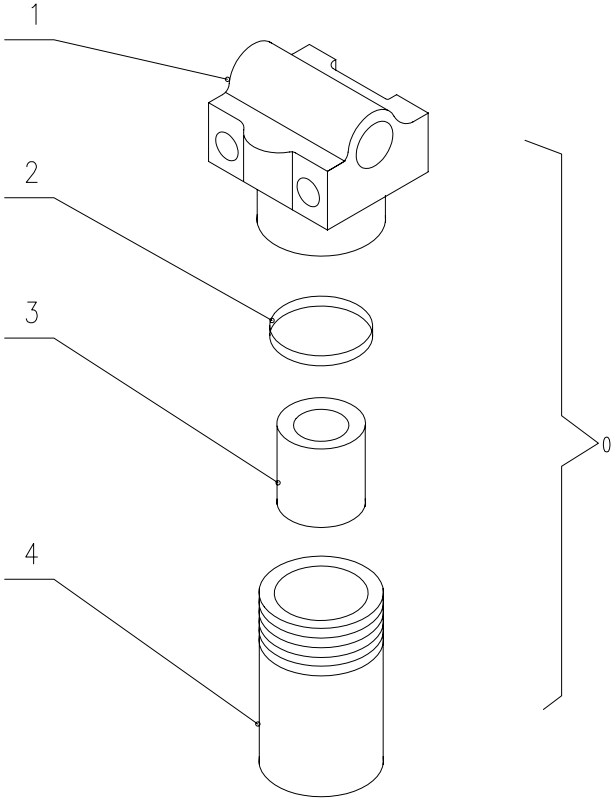
序号 NO	数量 Quantity	代 号 Code		名 称	Description	备 注 Remarks
1	5	ISO 286		组合垫圈14	Combinatory washer 14	
2	2	855-8555000a		单向节流阀	Unilateralism throttle	
3	1	850-8505000		三通接头	Tee joint	
4	1	830D-8517000		胶管总成	Rubber pipe assembly	
5	1	830D-8518000		胶管总成	Rubber pipe assembly	
6	2	820-8500004		直接头	Bolt joint	
7	1	830D-8511000		胶管总成	Rubber pipe assembly	
8	1	830D-8512000		胶管总成	Rubber pipe assembly	
9	1	830D-8519000a		胶管总成	Rubber pipe assembly	
10	1	830D-8503000a		胶管总成	Rubber pipe assembly	
11	1	860A-8539000		左先导阀	Left pilot vaaalve	
12	6			O形密封圈10.3x2.4	"O" seal ring 10.3x2.4	丁晴橡胶
13	2	855-7500002		直接头	Bolt joint	
14	4	860A-8500003		直接头	Bolt joint	
15	1	830D-8501000		胶管总成	Rubber pipe assembly	
16	1	830D-8500002		胶管护套	Rubber pipe jacket	
17	4	GB/T 70.1		螺钉M6x25	Bolt M6x25	



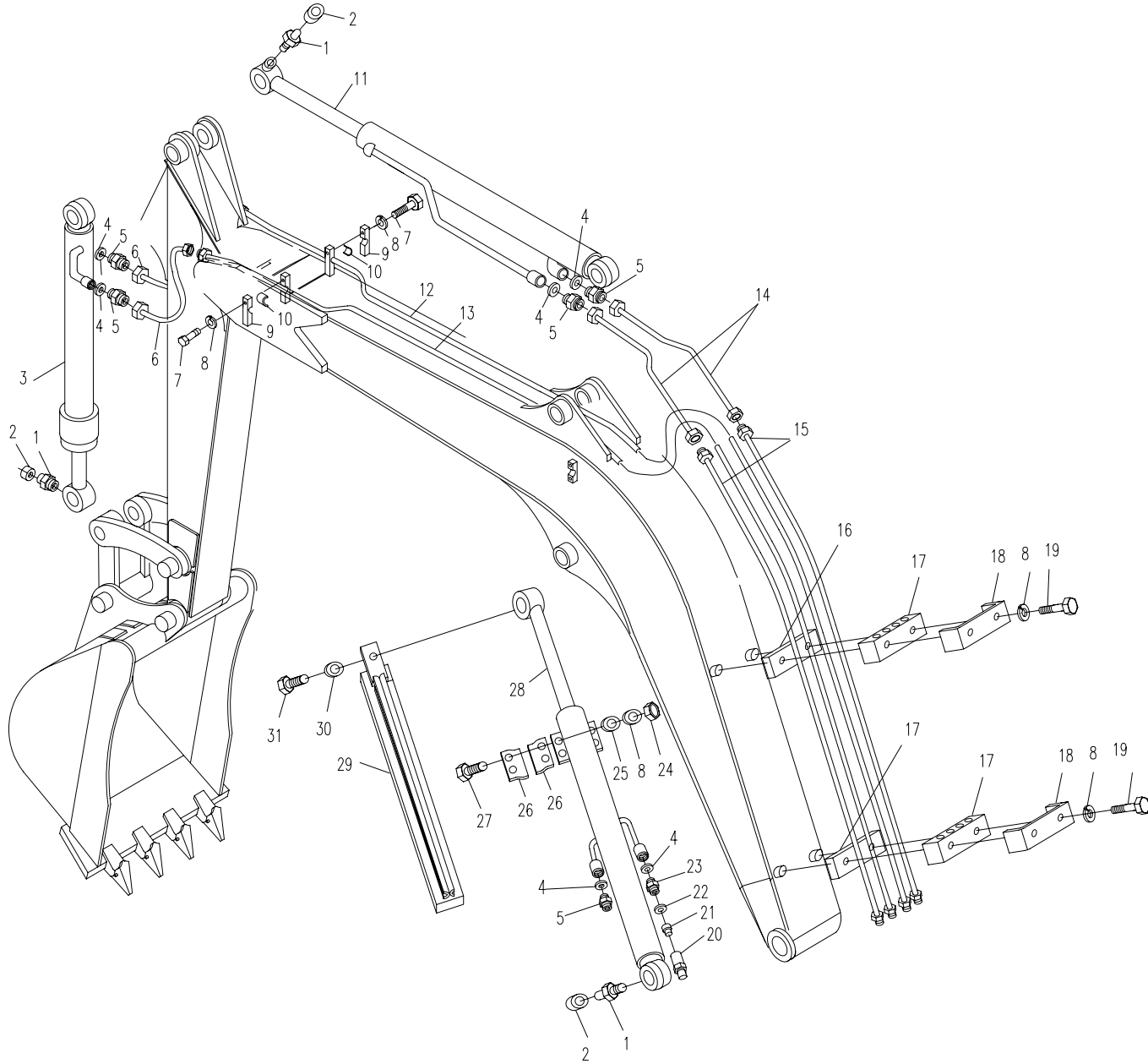
序号 NO	数量 Quantity	代 号 Code		名 称	Description	备 注 Remarks
1	5	ISO 286		组合垫圈14	Combinatory washer 14	
2	2	855-8555000a		单向节流阀	Unilateralism throttle	
3	2	820-8500004		直接头	Bolt joint	
4	1	830D-8518000		胶管总成	Rubber pipe assembly	
5	1	830D-8517000		胶管总成	Rubber pipe assembly	
6	1	830D-8513000		胶管总成	Rubber pipe assembly	
7	1	830D-8514000		胶管总成	Rubber pipe assembly	
8	1	830D-8523000a		胶管总成	Rubber pipe assembly	
9	1	830D-8519000a		胶管总成	Rubber pipe assembly	
10	1	830D-8500002		胶管护套	Rubber pipe jacket	
11	1	860A-8538000		右先导阀	Right pilot vaaalve	
12	6			O形密封圈10.3x2.4	"O" seal ring 10.3x2.4	丁晴橡胶
13	2	855-7500002		直接头	Bolt joint	
14	4	860A-8500003		直接头	Bolt joint	
15	4	GB/T 70.1		螺钉M6×25	Bolt M6×25	

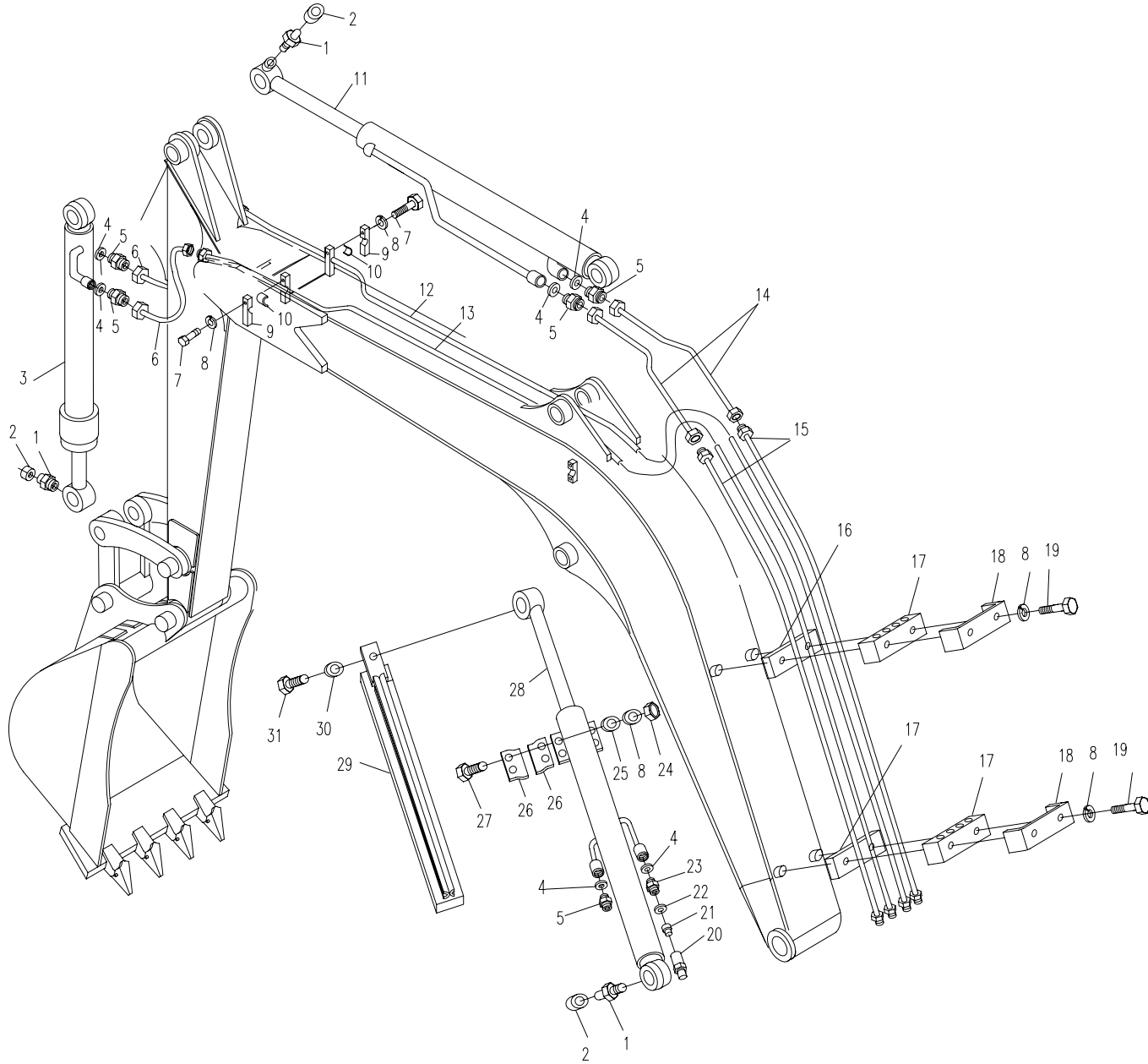




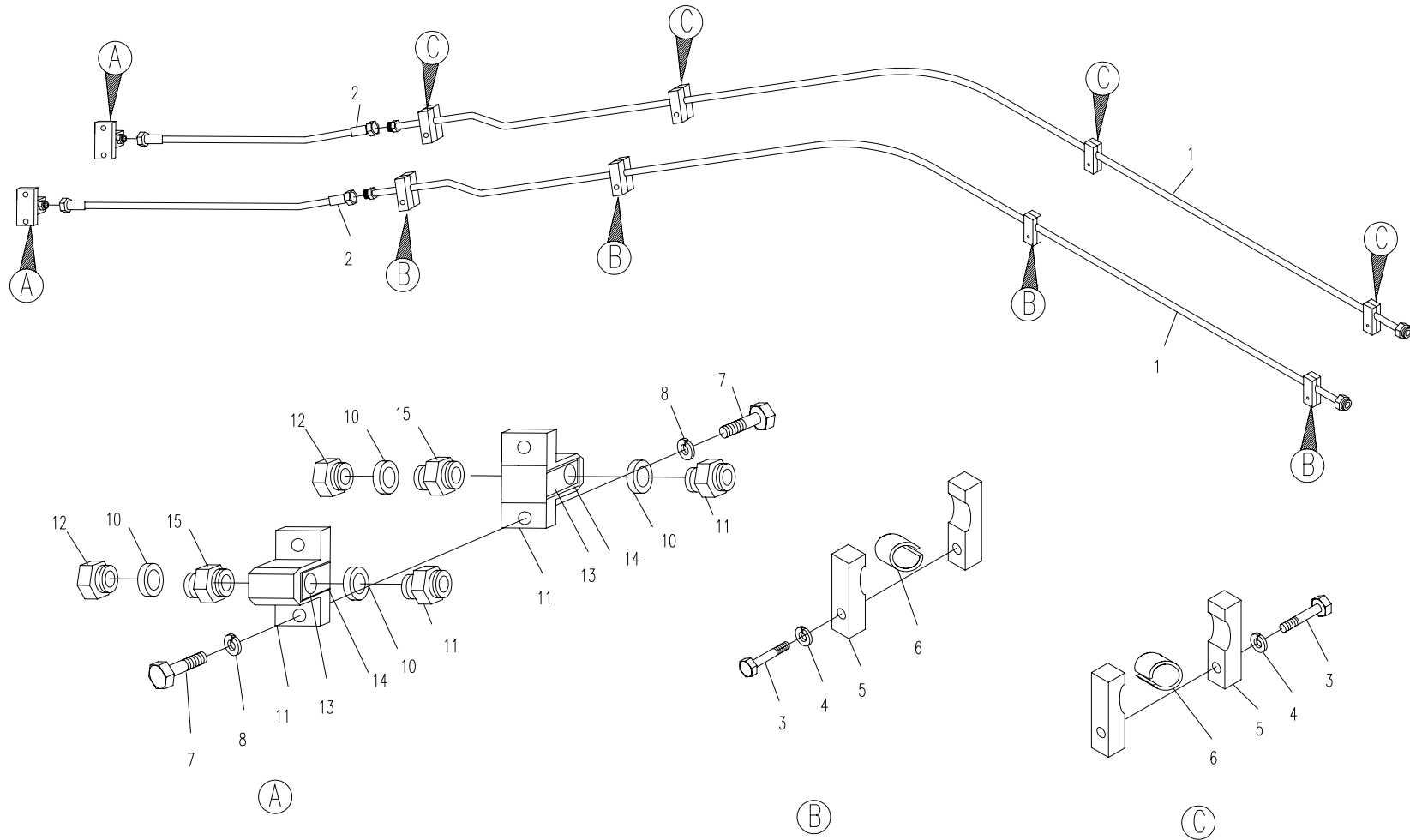


序号 NO	数量 Quantity	代 号 Code		名 称	Description	备 注 Remarks
1	6	GB 1152		油杯M8×1	Oil cup	
2	6	820-9500008		油杯罩盖	Oil cup cover	
3	1	828-9501000s		铲斗油缸	Bucket cylinder	
4	6	ISO 286		组合垫圈22	Combinatory washer 22	
5	4	828-9500005s		直接头	Bolt joint	
6	2	828-9504000s		胶管总成	Rubber pipe assembly	
7	2	GB/T 5783A		螺栓M8×30	Bolt M8×30	
8	10	GB/T 93		垫圈8	Washer 8	
9	2	820-9500003		管夹	Pipe clame	
10	2	820-9500004		胶垫	Rubber spacer	
11	1	828-9505000s		斗杆油缸	Arm cylinder	
12	1	828-9513000a		钢管总成	Steel pipe assembly	
13	1	828-9512000a		钢管总成	Steel pipe assembly	
14	2	828-9515000s		胶管总成	Rubber pipe assembly	
15	2	828-9514000s		钢管总成	Steel pipe assembly	
16	2	820-9500012		下压板	Couer clampeng piate	
17	2	820-9500011		管夹	Pipe clame	
18	2	820-9500009		上压板	Upper clampeng piate	
19	4	GB/T 5783A		螺栓M8×40	Bolt M8×40	
20	1	830-9501003		阀体	Valve body	
21	1	830-9501002		阀芯	Valve rod	
22	1	ISO 286		组合垫圈18	Combinatory washer 18	
23	1	828-9521001s		直接头	Bolt joint	
24	4	GB/T 41		螺母M8	Nut M8	
25	4	GB/T 97.1		垫圈8	Washer 8	
26	2	820-9509001		引导板	Pilot plate	
27	4	GB/T 5783A		螺栓M8×20	Bolt M8×20	
28	1	815-9509200		动臂油缸	Boom cylinder	
29	1	820-9509100		保护板	Prorective plate	

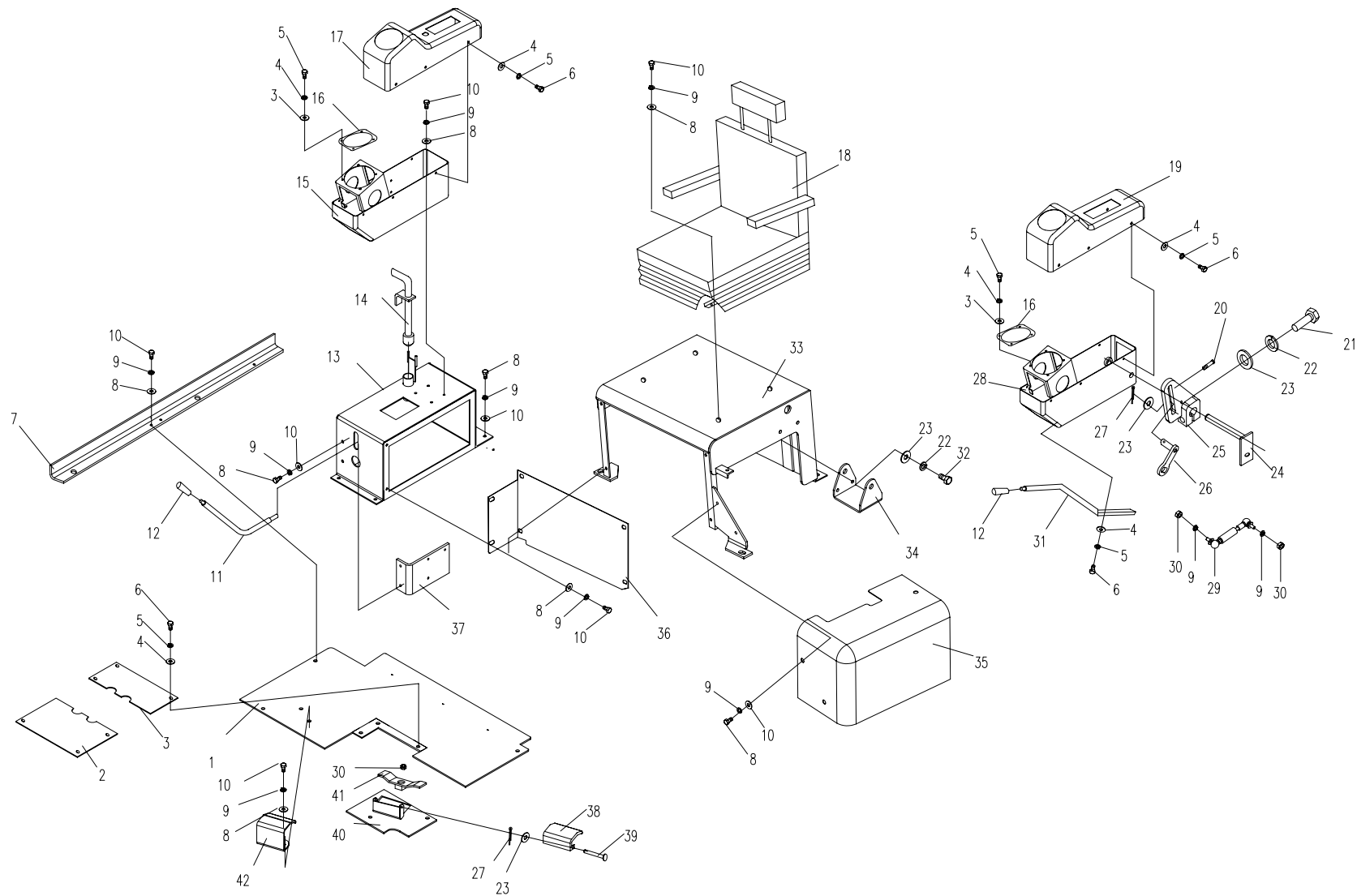


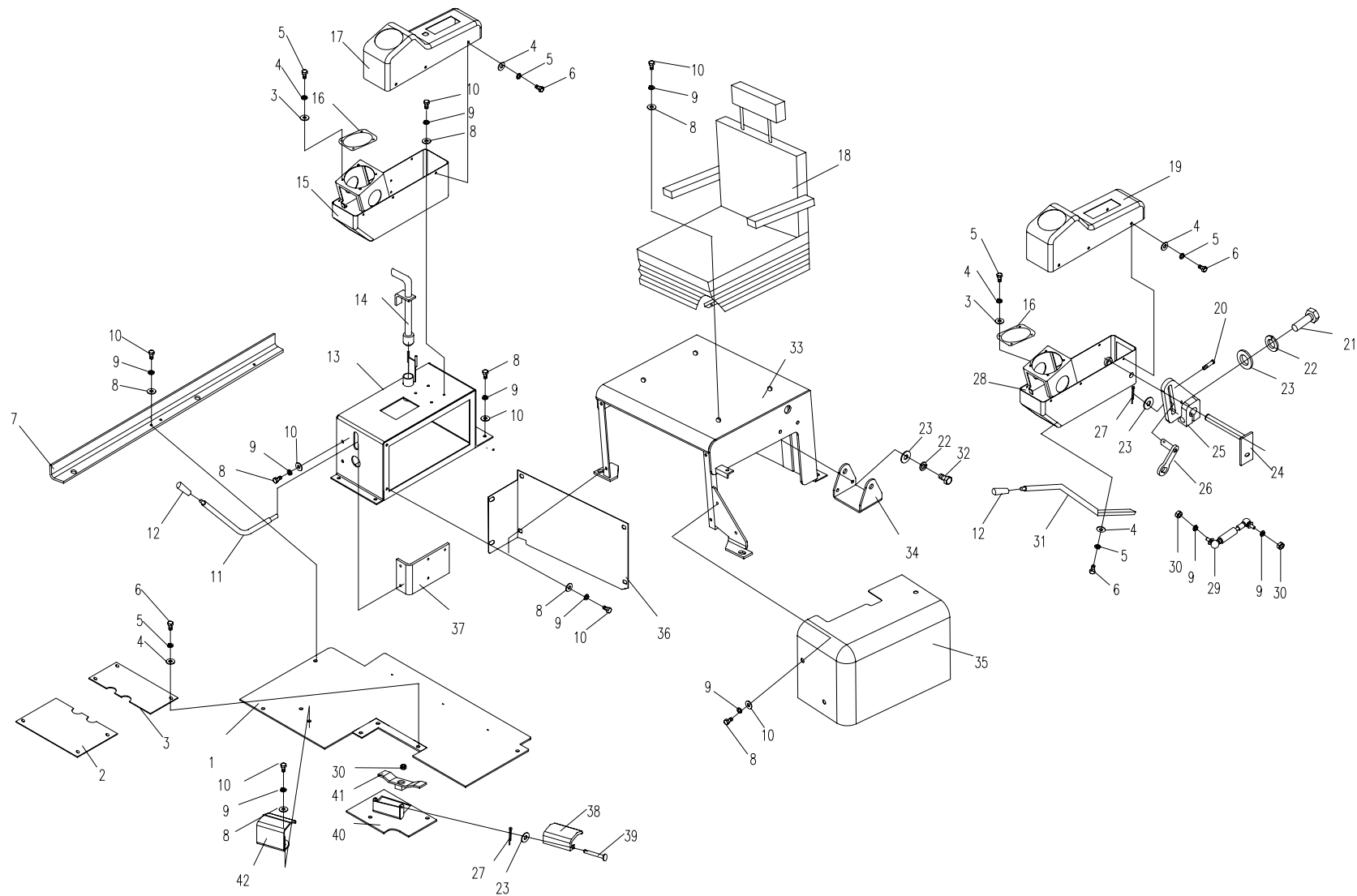


序号 NO	数量 Quantity	代 号 Code		名 称	Description	备 注 Remarks
1	2	828-9506000a		钢管总成	Steel pipe assembly	
2	2	828-9503000s		胶管总成	Rubber pipe assembly	
3	8	GB/T 5783A		螺栓M8×35	Bolt M8×35	
4	8	GB/T 93		垫圈8	Washer 8	
5	8	820-9500005		管夹	Pipe clame	
6	8	820-9500006		胶垫	Rubber spacer	
7	4	GB/T 5783A		螺栓M10×20	Bolt M10×20	
8	4	GB/T 93		垫圈10	Washer 10	
9	2	830D-9500003		压板	Plank	
10	2	ISO 286		组合垫圈22	Combinatory washer 22	
11	2	820-7500005		弯头接头	Bolt joint	
12	2	820-9500001		螺塞	Screw plup	
13	2	830D-9501000		转阀	Valve	
14	2	830D-9500004		垫	Rubber mat	
15	2	830D-9500001		直接头	Bolt joint	

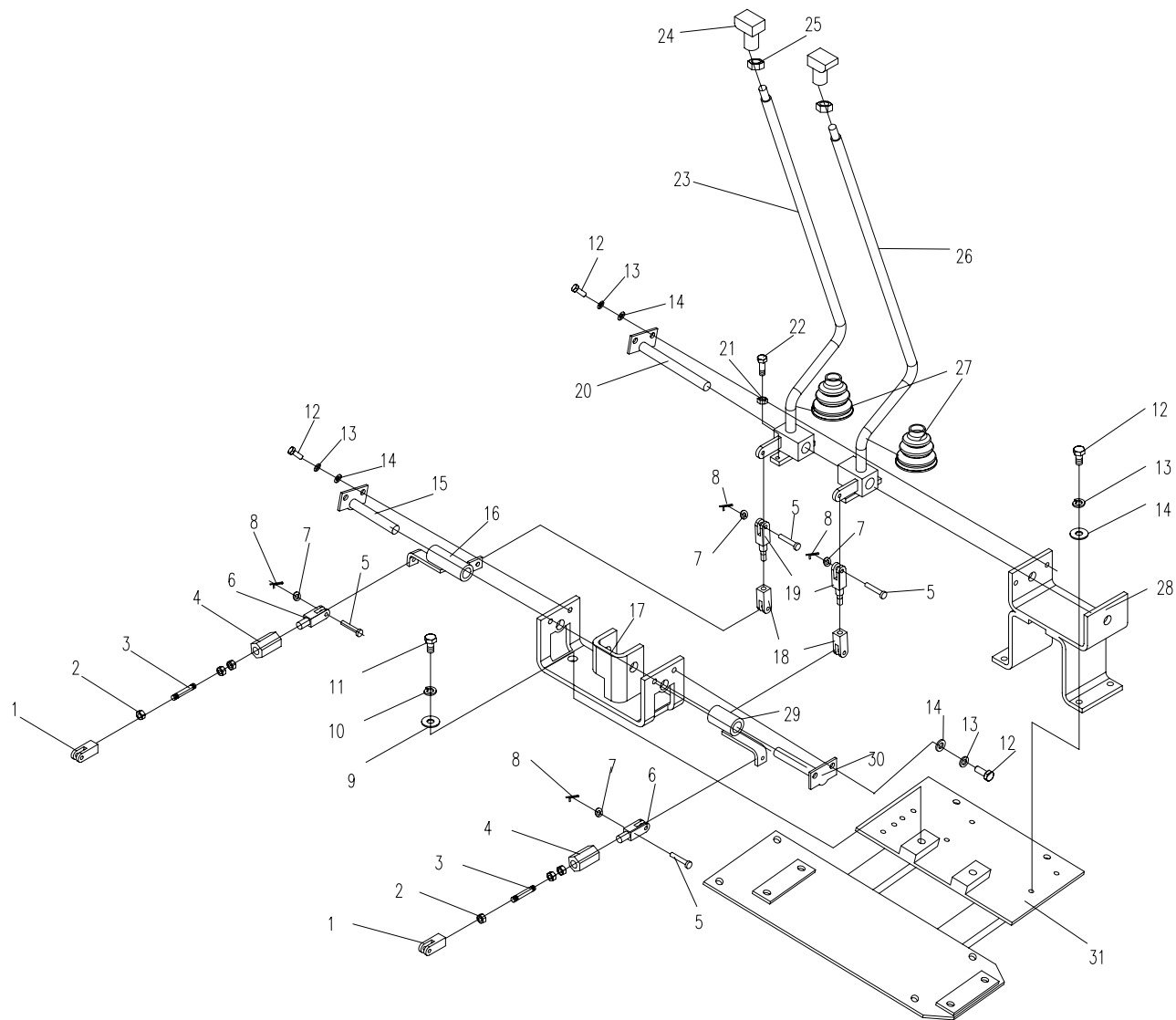


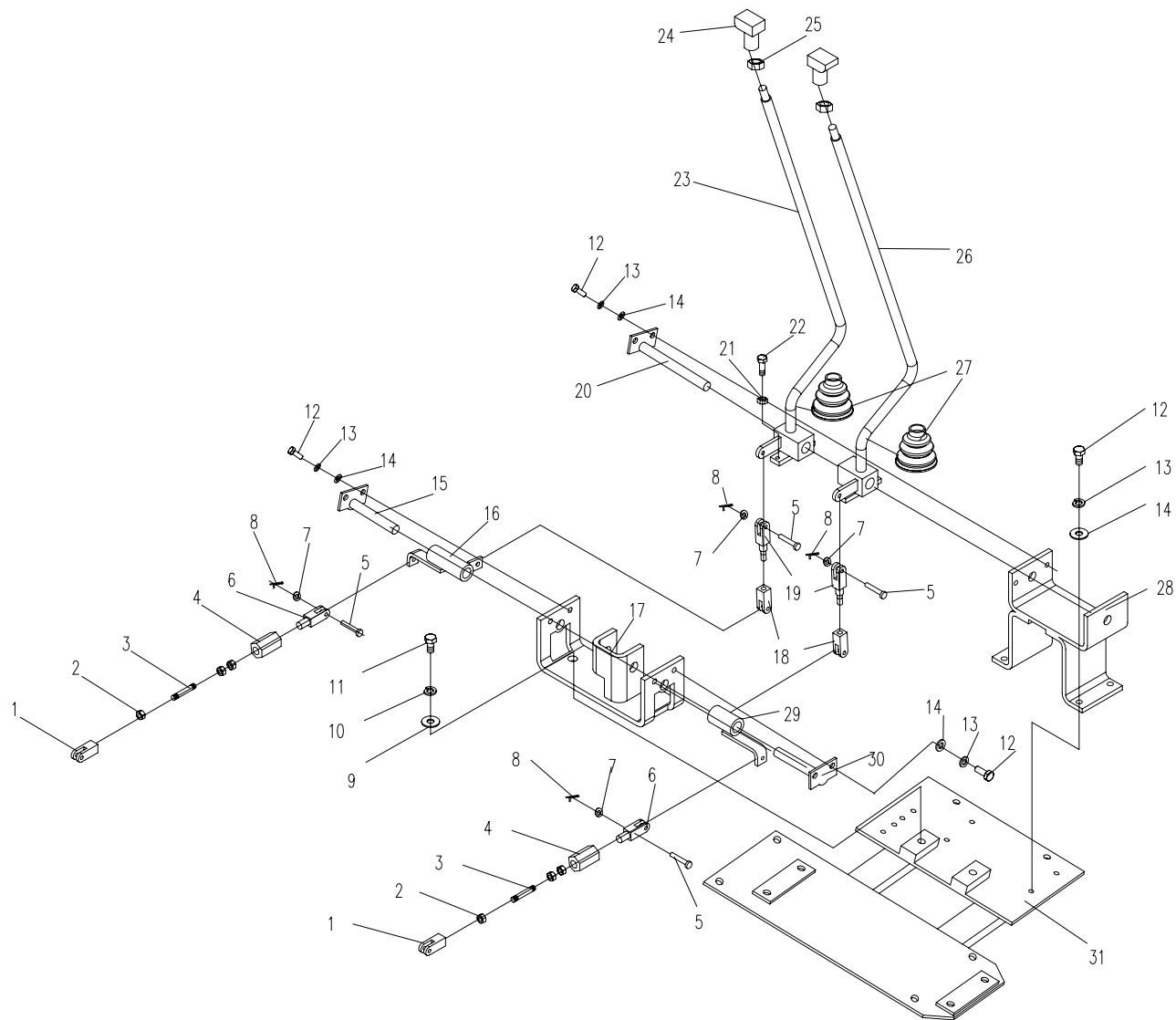
序号 NO	数量 Quantity	代 号 Code		名 称	Description	备 注 Remarks
1	1	828-0603000c		底板	Motherboard	
2	1	828-0600002a		盖板 □	cover board □	
3	1	830J-0600009		盖板 □	cover board □	
4	24	GB/T97.1		垫圈 6	Washer 6	Zn.D
5	24	GB/T93		垫圈 6	Washer 6	Zn.D
6	24	GB/T5783A		螺栓 6□ 12	Bolt M6X12	8.8-Zn.D
7	1	830J-0600006		右梁	Left girder	
8	37	GB/T97.1		垫圈 8	Washer 8	Zn.D
9	37	GB/T93		垫圈 8	Washer 8	Zn.D
10	37	GB/T5783A		螺栓 8□ 16	Bolt M8X16	8.8-Zn.D
11	1	830D-0600018		推土手柄	Pushing handle	
12	2	830D-0612000		手柄头	Handle ball	
13	1	830J-0602000		阀罩组件	Valve cover	
14	1	830D-0607000		平台锁定总成	The lock of the platform	
15	1	830J-0605000		右下箱	Right lower box	
16	2	860-0600004		压板	Press board	
17	1	830J-0604000		右上箱盖	Right upper box cover	
18	1	830D-06000026		座椅	Chair	
19	1	818B-0600008		左上箱盖	Left upper box cover	
20	1	GB/T78		螺钉 M6□ 12	Bolt M6×12	8.8-Zn.D
21	1	GB/T5783A		螺栓 M10X35	Bolt M10X35	8.8-Zn.D
22	11	GB/T97.1		垫圈 10	Washer 10	Zn.D
23	12	GB/T93		垫圈 10	Washer 10	
24	1	830D-0613000a		固定轴	Fixed spindle	
25	1	830D-0616000		后支板	Rear supporting plate	
26	1	830D-0615000		安全阀手柄	safety valve	
27	1	GB/T91		开口销 2□ 12	Placket pin 2X12	

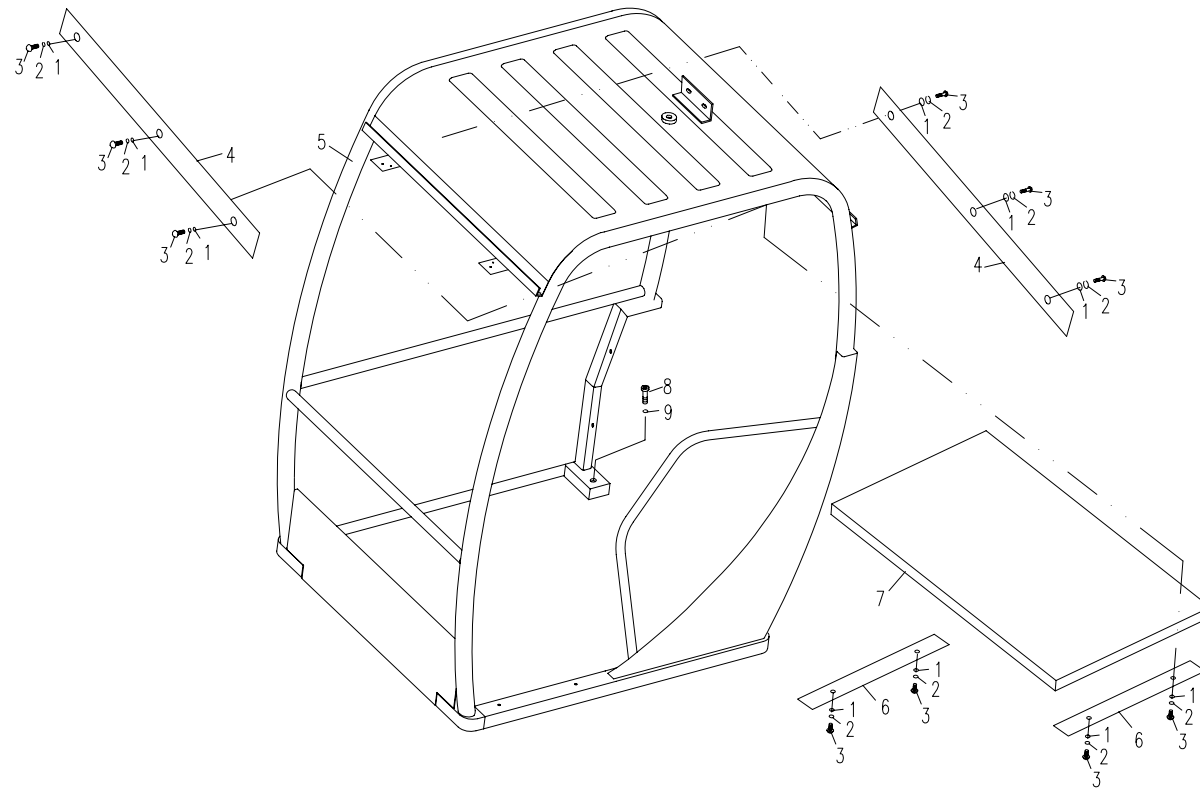




序号 NO	数量 Quantity	代 号 Code		名 称	Description	备 注 Remarks
1	2	830D-0620006		连接叉 IV	Connecting forkIV	
2	6	GB/T6170		螺母 M8	Nut M8	8-Zn.D
3	2	830D-0620011		螺杆	screw	
4	2	830D-0620009		轴套	bushing	
5	6	GB/T882		销轴 6X24	Pin 6X22	Zn.D
6	2	830D-0620003		连接叉 II	Connecting forkII	
7	6	GB/T97.1		垫圈 6	Washer 6	Zn.D
8	6	GB/T91		开口销 2X12	Placket pin 2X12	
9	2	GB/T97.1		垫圈 12	Washer 12	Zn.D
10	2	GB/T93		垫圈 12	Washer 12	Zn.D
11	2	GB/T5783A		螺栓 M12X25	Bolt M12X25	8.8-Zn.D
12	6	GB/T5783A		螺栓 M8X25	Bolt M8X25	8.8-Zn.D
13	6	GB/T93		垫圈 8	Washer 8	Zn.D
14	6	GB/T97.1		垫圈 8	Washer 8	Zn.D
15	1	830D-0631000		左固定轴	Left stationary shaft	
16	1	830D-0622000		左操纵轴总成	Left sleeve assembly	
17	1	830D-0626000		支架	Supporting plank	
18	2	830D-0620002		连接叉 I	Connecting forkI	
19	2	830D-0620004		连接叉 III	Connecting fork □	
20	1	828 -0624000		行走固定轴	Stepped stationary shaft	
21	4	GB/T6170		螺母 M6	Nut M6	8-Zn.D
22	4	GB/T5783A		螺栓 M6X25	Bolt M10X25	8.8-Zn.D
23	1	828-0622000		左操纵总成	Left travelling control assembly	
24	2	810-0620000		手柄头	Handle boom	
25	2	GB/T6172		六角薄螺母 M12	Nut M12	8-Zn.D
26	1	828-0623000		右操纵总成	Right travelling control assembly	
27	2	818B-0602004		防尘套	dustcoat	



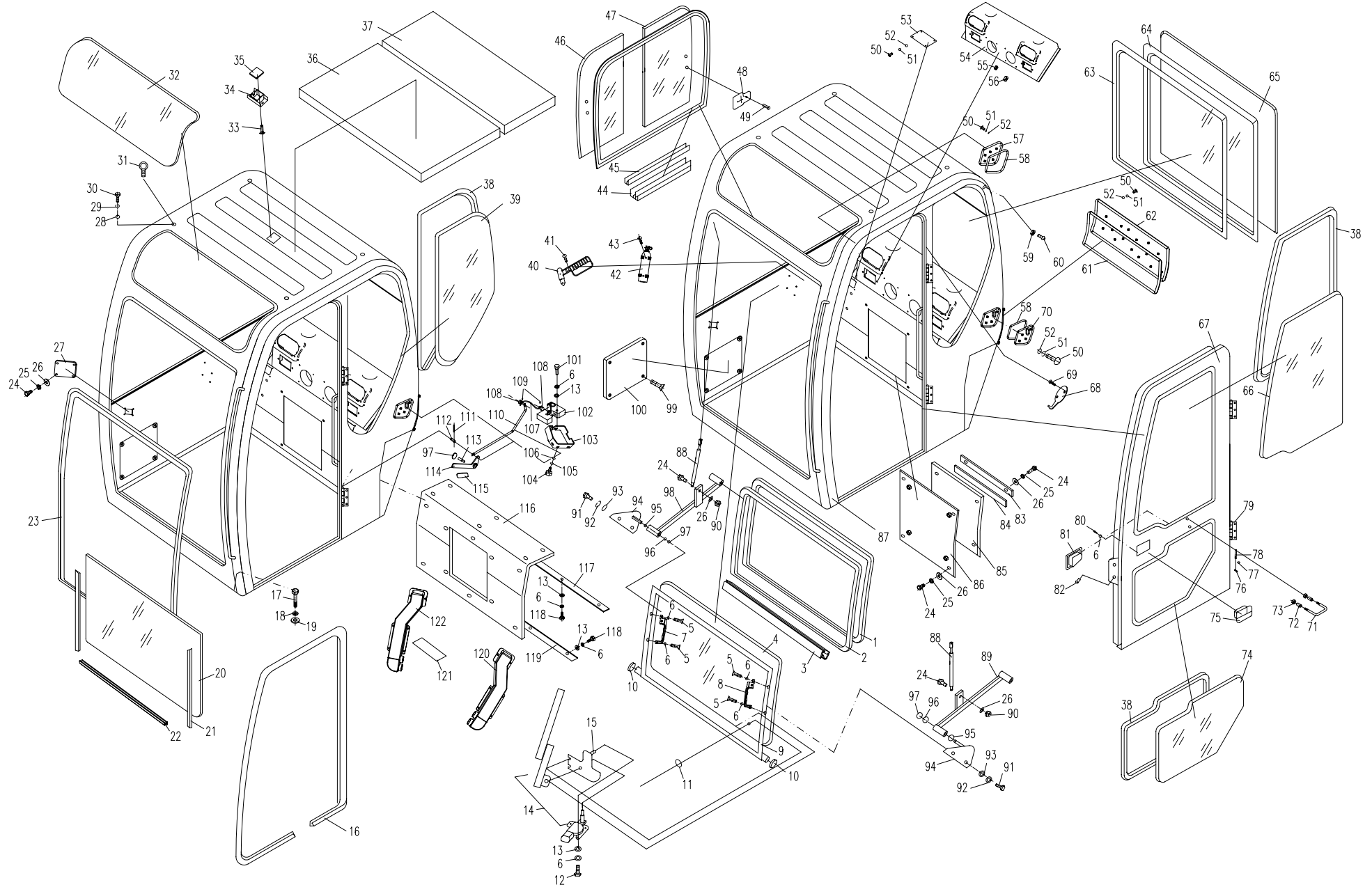




PRIVER'S CAB 驾驶室(适用828A机型)

07.1

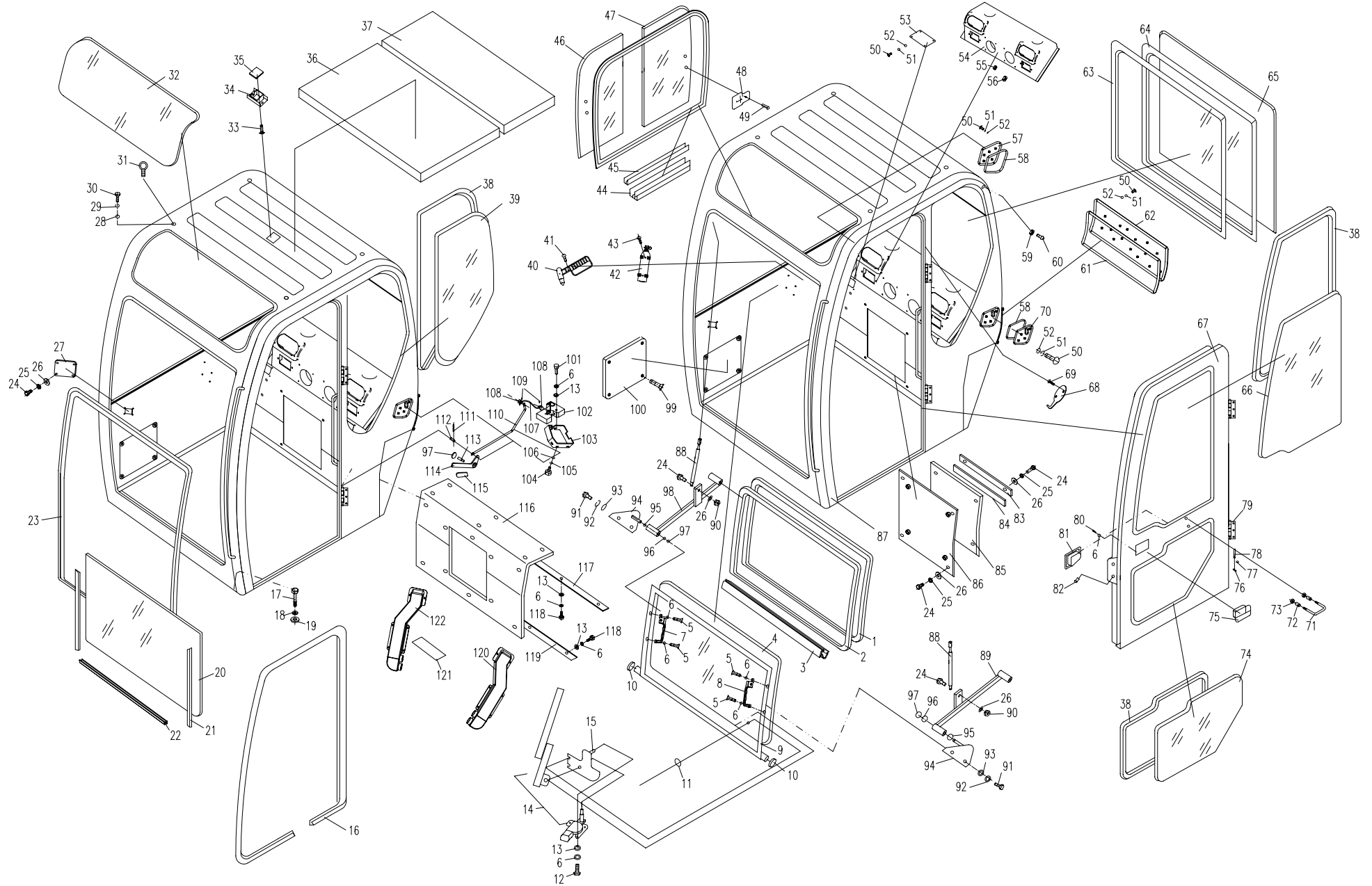
序号 No	数量 Quantity	代号 Code		名称 Name	Description	备注 Remarks
1	1	830D-0704002		翻转窗胶条	Rubber cushion	
2	约3米	801-0700032		橡胶条II	Rubber cushion II	
3	1	830D-0704003		翻转窗下胶条	Rubber cushion	
4	1	830D-0704001		翻转窗玻璃	Glass	
5	4	GB/T 70.1		螺栓M6X12	Bolt M6X12	
6	20	GB/T 93		垫圈6	Washer 6	
7	1	830D-0700042		右扶手锁	Right handrail lock	
8	1	830D-0700043		左扶手锁	Left handrail lock	
9	1	830D-0704100a		翻转窗框	Winow frame	
10	2	830D-0704004		滑轮	Slide seat	
11	2	860-0705002		垫片	Washer	
12	2	GB/T 5783A		螺栓M6X16	Bolt M6X16	
13	16	GB/T 97.1		垫圈6	Washer 6	
14	1	T0406-02121		雨刮器	Wiper blade	
15	1	860-0705200		电机固定板	Electromor assembly	
16	1	855-0700007		门密封胶条	Rubber seal strip	
17	4	GB/T 5782A		螺栓M14X55	Bolt M14X55	
18	4	GB/T 93		垫圈14	Washer 14	
19	4	GB/T 97.1		垫圈14	Washer 14	
20	1	830D-0700003		前下窗玻璃	Front-lower wndow glass	
21	2米	801-0700016		密封条	Rubber seal strip	
22	1	830D-0700044		下窗缓冲胶条	Rubber seal strip	
23	1	830D-0700028		前密封胶条	Rubber seal strip	
24	14	GB/T 5783A		螺栓M8X20	Bolt M8X20	
25	14	GB/T 93		垫圈8	Washer 8	



PRIVER'S CAB 驾驶室(适用828A机型)

07.1

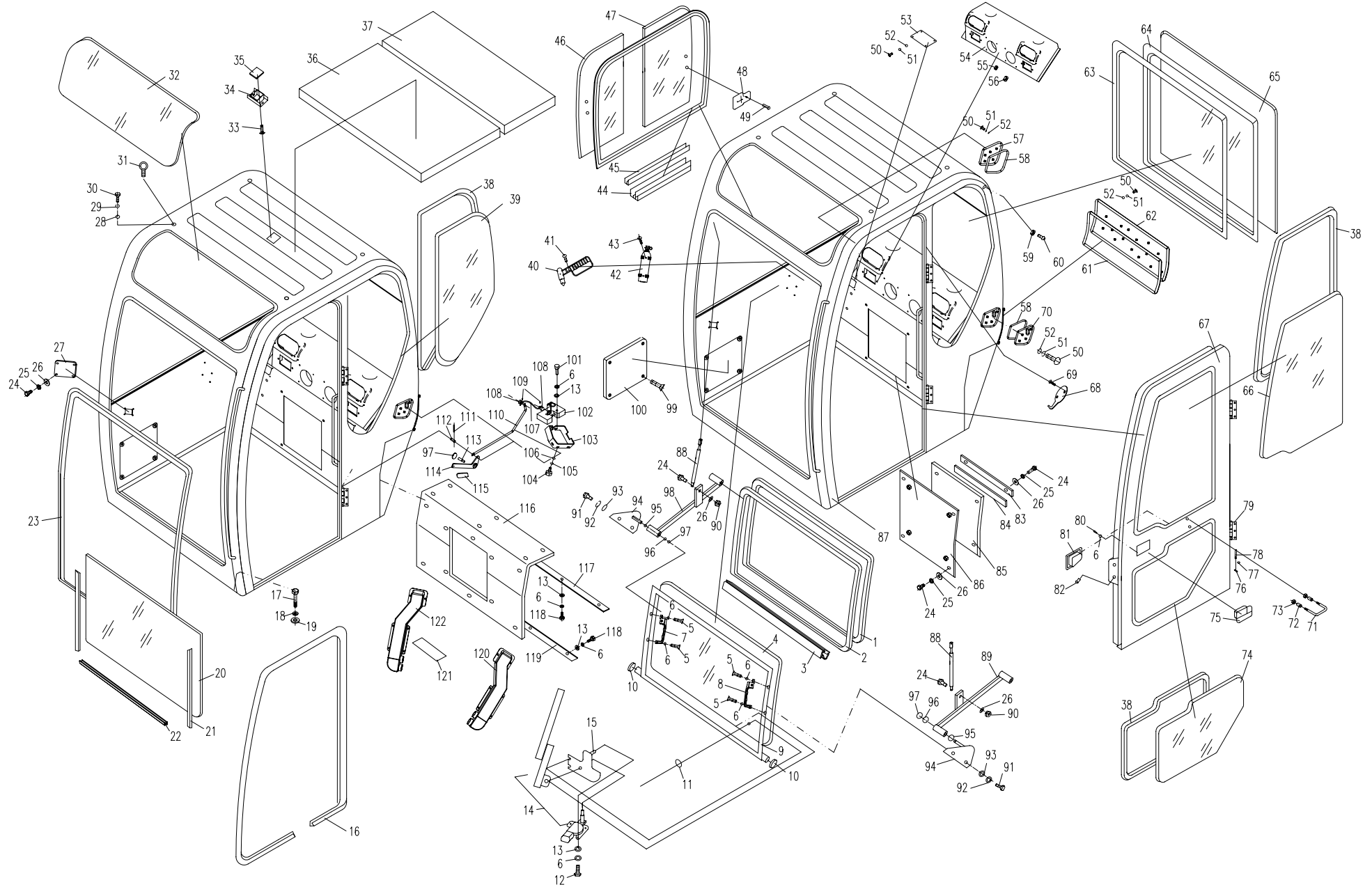
序号 No	数量 Quantity	代号 Code		名称 Name	Description	备注 Remarks
26	14	GB/T 97.1		垫圈8	Washer 8	
27	1	830E-0700009		盖板	Cover board	YC25.YC30机
28	4	GB/T 97.1		垫圈16	Washer 12	
29	4	860-0700014		胶垫	Rubber washer	
30	4	GB/T 5783A		螺栓M16X20	Bolt M6X20	
31	4	GB/T 825		螺钉M16	Screw M16	
32	1	830D-0700037a		前顶窗玻璃	Front-top window glass	
33	2	GB/T819.1		螺钉M6X12	Bolt M6X12	
34	1	830D-0714000		GPS安装架	GPS frame	
35	1	830D-0700041		GPS外封板	GPS blanked board	
36	1	830D-0700009		顶饰板 □	Cresting board □	
37	1	830D-0700011		顶饰板 □	cresting board □	
38	5m	830D-0700038		密封胶条	Rubber seal strip	
39	1	830D-0700036a		左后侧窗玻璃	Lift-after window glass	
40	1	801J-0702000		逃生锤	Lifesaving hammer	
41	4	GB/T 845		螺钉M4X12	Screw M4X12	
42	1	830D-0713000		灭火器	Fire extinguisher	
43	2	GB/T 845		螺钉M5X12	Screw M5X12	
44	1	860-0703003		铝合金外窗	Aluminium-alloy frame	
45	1	820-0706003		密封件	Rubber seal strip	
46	1	830D-0703001		移动窗玻璃 □	Moving window glass □	
47	1	830D-0703002		移动窗玻璃 □	Moving window glass □	
48	2	820-0706100		锁扣组件	Locking knob assembly	
49	8	GB/T 65		螺钉M5X10	Screw M5X10	
50	44	GB/T 67		螺钉M5X16	Screw ST4.8X13-C-H	



PRIVER'S CAB 驾驶室(适用828A机型)

07.1

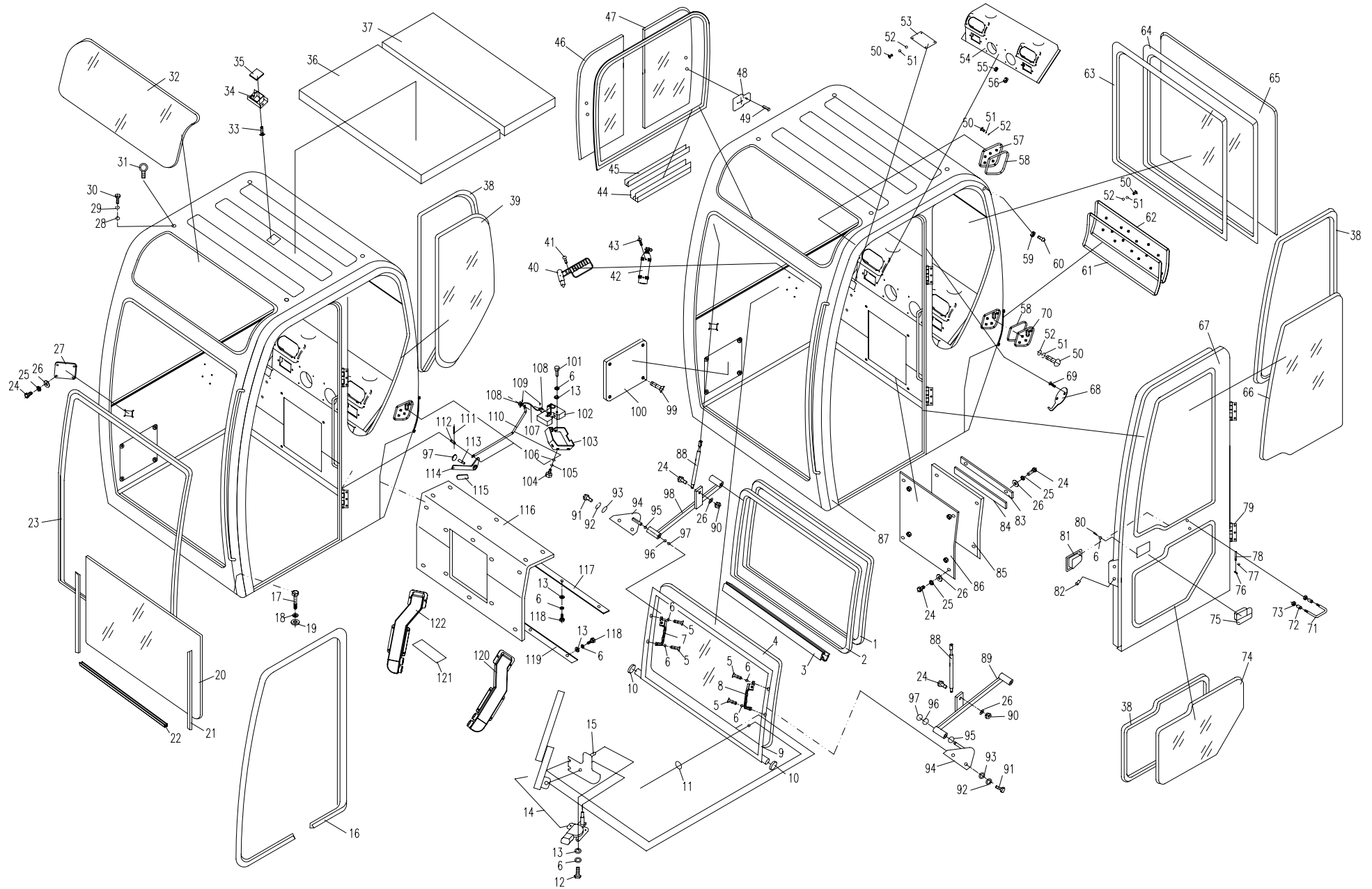
序号 No	数量 Quantity	代号 Code		名称 Name	Description	备注 Remarks
51	44	GB/T 93		垫圈5	Washer 5	
52	44	GB/T 97.1		垫圈5	Washer 5	
53	2	830D-0700012		盖板 □	cover board □	
54	1	830D-0706000b		后盖板组件	Back cover board	
55	8	GB/T6170		螺母M4	Nut M4	
56	12	GB/T6170		螺母M5	Nut M5	
57	1	830D-0709100		右侧盖板	Left cover board	
58	2	830D-0708001		侧封板胶条	Rubber seal	
59	2	GB/T 6170		螺母M10	Nut M10	
60	2	801-0704000		橡胶座	Rubber pedestal	
61	1	830D-0710001a		后胶垫	Back rubber washer	
62	1	830D-0711000a		后封板	Back seal board	
63	3.6米	801-0700032		橡胶条	Rubber cushion	
64	1	830D-0700026		后窗胶条	Rubber cushion	
65	1	830D-0700004		后窗玻璃	Rear window glass	
66	1	830D-0700035a		门玻璃 □	Glass of door II	
67	1	855-0702100b		门主体	Door frame assembly	
68	2	860-0700012		挂钩	pothook	
69	4	GB/T 845		螺钉ST4.2X13-C-H	Screw ST4.2X13-C-H	
70	1	830D-0708100		左侧盖板	Left cover board	
71	1	860-0702009		锁钩	Locking knob	
72	2	860-0702011a		圆套	bush	
73	3	GB/T 6170		螺母M8	Nut M8	
74	1	830D-0700034a		门窗玻璃I	Glass of door I	
75	1	860-0702003		门锁	Door lock	



PRIVER'S CAB 驾驶室(适用828A机型)

07.1

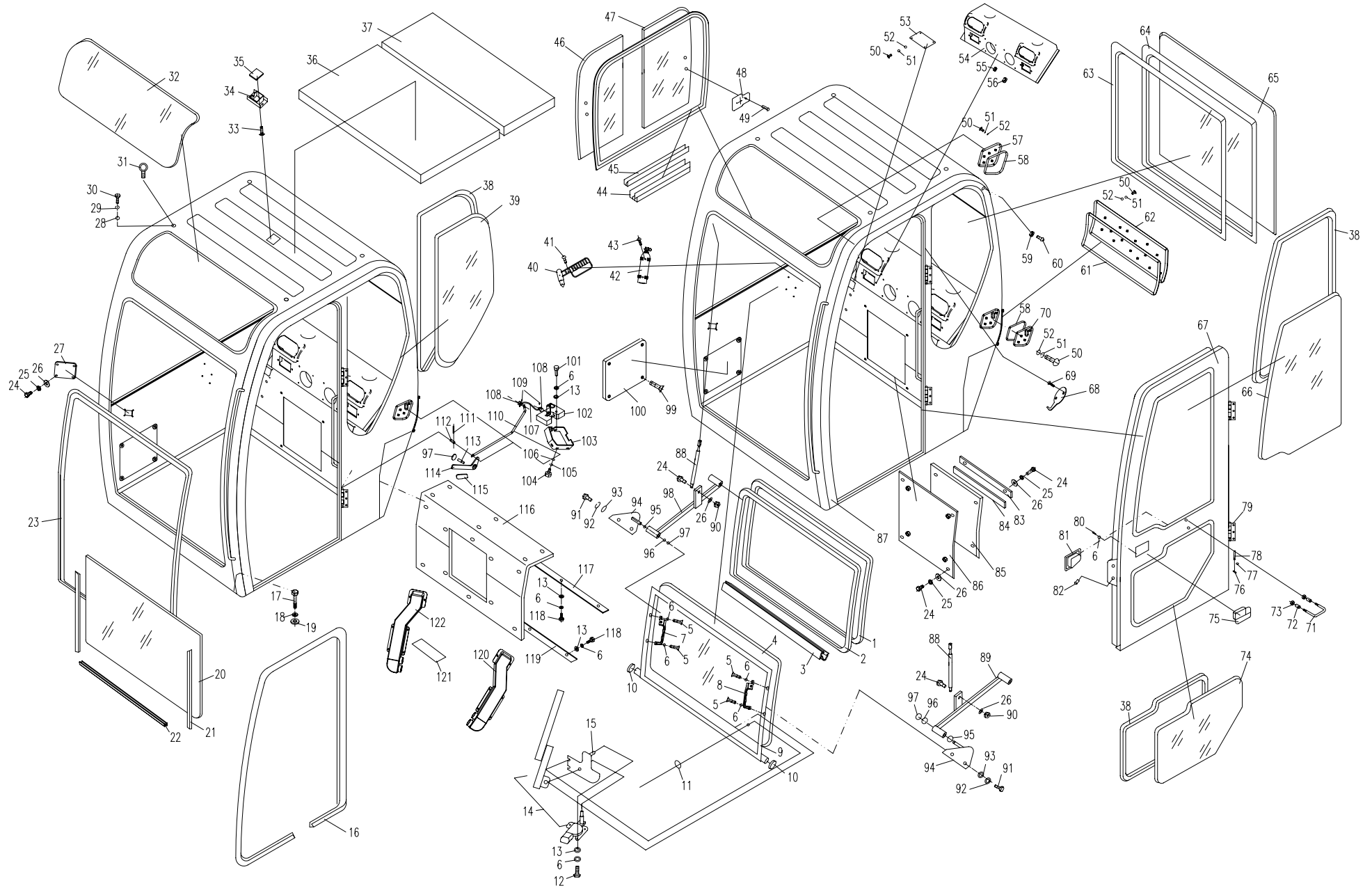
序号 No	数量 Quantity	代号 Code		名称 Name	Description	备注 Remarks
76	2	GB/T 65		螺钉M4X10	Screw M4X10	
77	8	860-0702013		垫片	Washer slice	
78	2	860-0702012a		销轴	Dowel axis	
79	2	860-0702017		活页	Gemel	
80	4	GB/T 818.1		螺钉M6X20	Screw M6X20	
81	1	860-0702004		内拉手	Inside knob	
82	2	GB/T 65		螺钉M6X10	Screw M6X101	
83	2	830D-0705002a		压板	Clamping	
84	2	830D-0705003		封条	Blanked slat	
85	1	830D-0705001a		隔热板	adiabatic board	
86	1	830D-0705100b		盖板组件	cover board groupware	
87	1	830D-0701000b		驾驶室主体	Cabin block	
88	2	801-0907000		气弹簧	Pneumatic spring	
89	1	830D-0715000		左摆杆	Lift sinister	
90	3	GB/T 6170		螺母M8	Nut M8	
91	4	GB/T 5783A		螺栓M10X20	Bolt M10X20	
92	4	GB/T 93		垫圈10	Washer 10	
93	4	GB/T 97.1		垫圈10	Washer 10	
94	2	801-0708000		支板组件	knighthead groupware	
95	4	801-0700036		垫圈□	Washer II	
96	4	801-0700035		垫圈□	Washer I	
97	5	GB/T 894.1		挡圈12	Stopper12	
98	1	830D-0716000		右摆杆	Right sinister	
99	4	GB/T 819.1		螺钉M6X20	Screw M6X20	
100	1	855-0704000a		电器盖盒	electric cover	

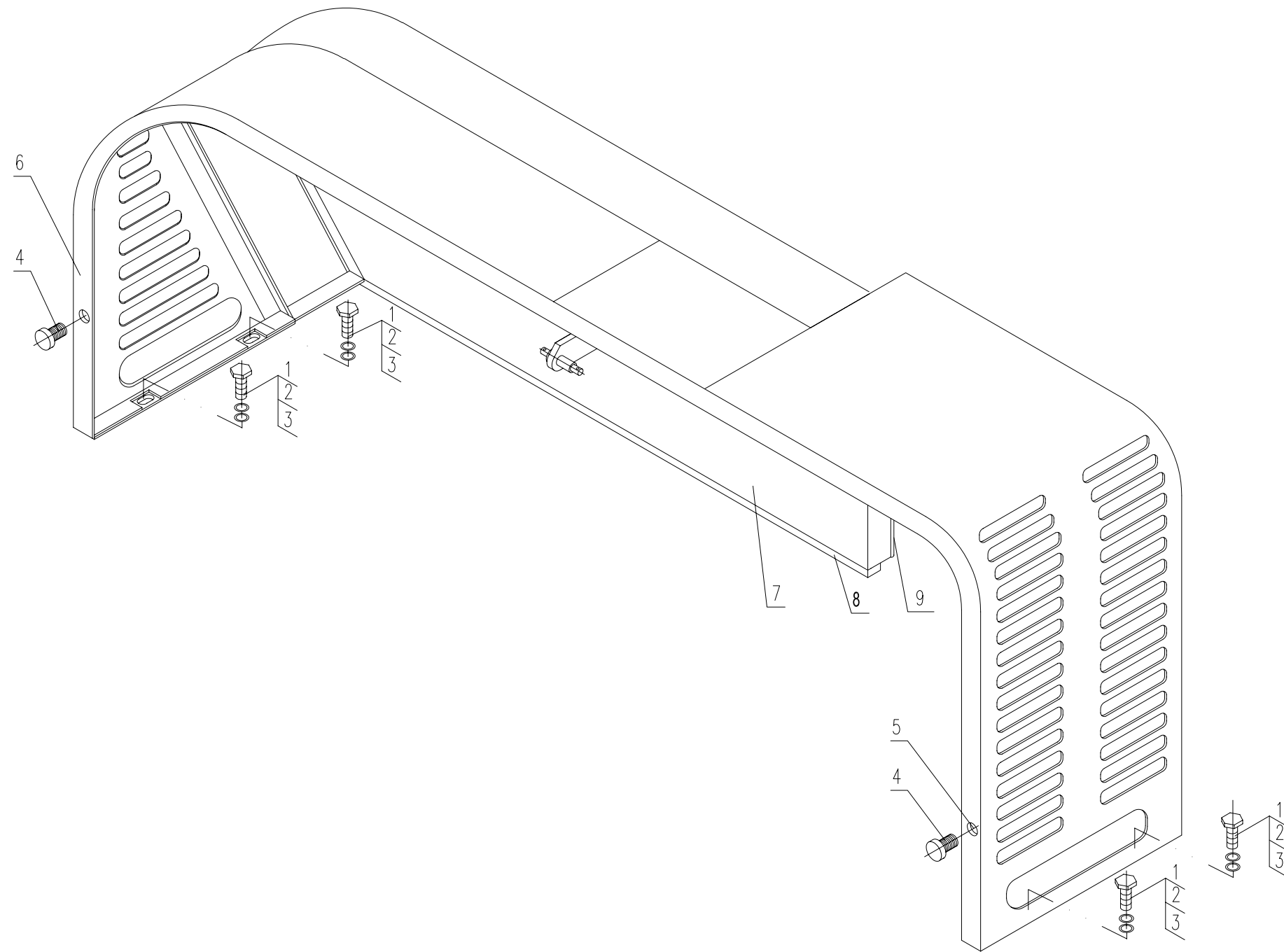


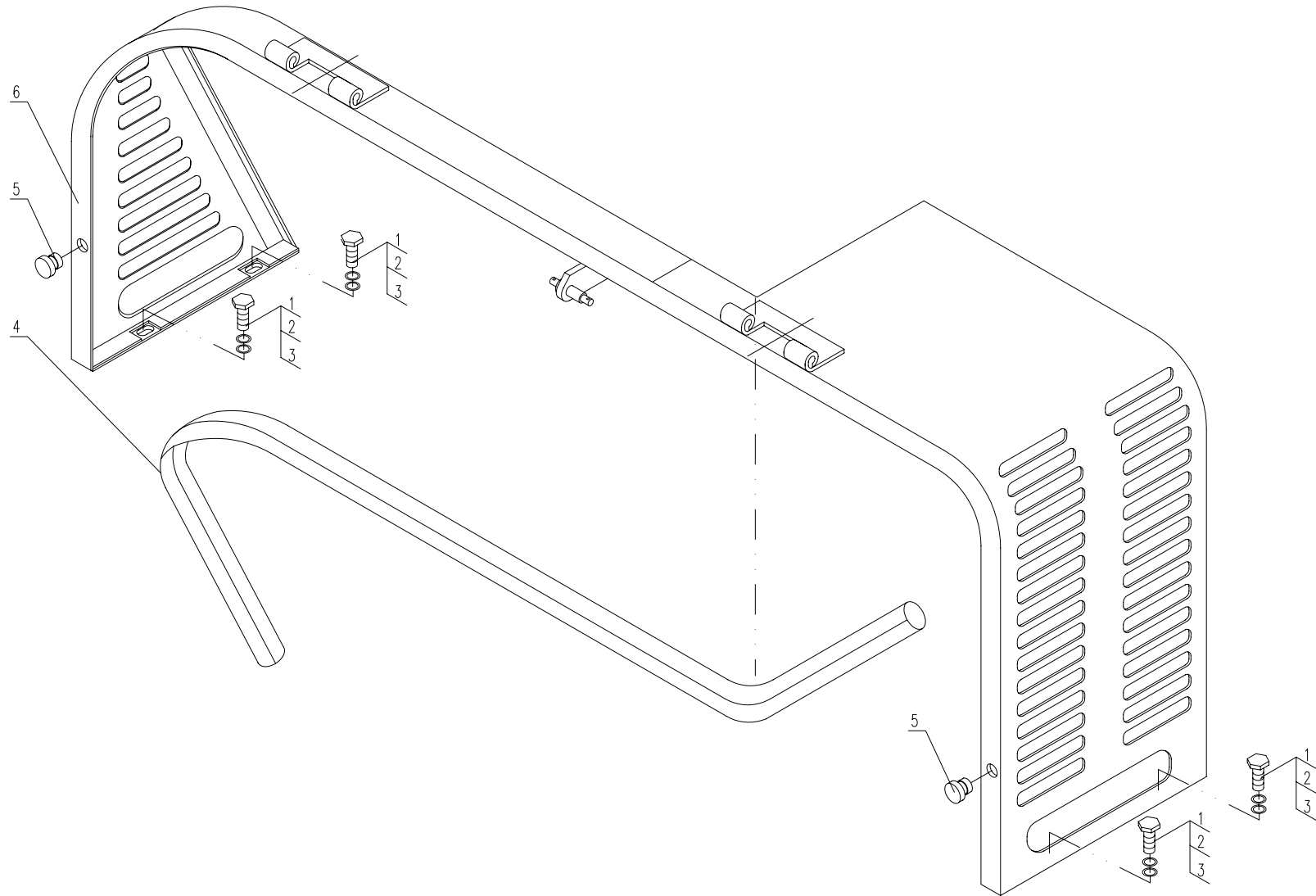
PRIVER'S CAB 驾驶室(适用828A机型)

07.1

序号 No	数量 Quantity	代号 Code		名称 Name	Description	备注 Remarks
101	2	GB/T 5783A		螺栓M6X35	Bolt M6X35	
102	1	860-0710000		门碰锁	Door steak lock	
103	1	830D-0700024		门碰锁支架	Door steak lock frame	
104	3	GB/T 5783A		螺栓M12X25	Bolt M12X25	
105	3	GB/T 93		垫圈12	Washer 12	
106	3	GB/T 97.1		垫圈12	Washer 12	
107	1	830D-0700015a		拉杆 □	Draw pole □	
108	2	860-1209008		软轴固定销	Fleible axes pin	
109	2	GB/T 91		销2x20	forelock 2x20	
110	1	830D-0700023a		拉杆 □	Draw pole □	
111	3	GB/T 91		开口销1.6X12	forelock 1.6x12	
112	2	GB/T 882B		销轴5X12	forelock 5x12	
113	1	860-0700029b		轴	Axes	
114	1	860-0700045		手柄	Handlebar	
115	1	860-0700027		手柄头	Handlebar nob	
116	1	830D-0700007a		隔热板	adiabatic board	
117	3	830D-0700005a		压板 □	Clamping □	
118	14	GB/T 5783A		螺栓M6X25	Bolt M6X25	
119	1	830D-0700006a		压板 □	Clamping □	
120	1	830D-0700017a		左风道	Left wind path	
121	1	830D-0700021		风道隔热板	adiabatic board	
122	1	830D-0700016a		右风道	Right wind path	



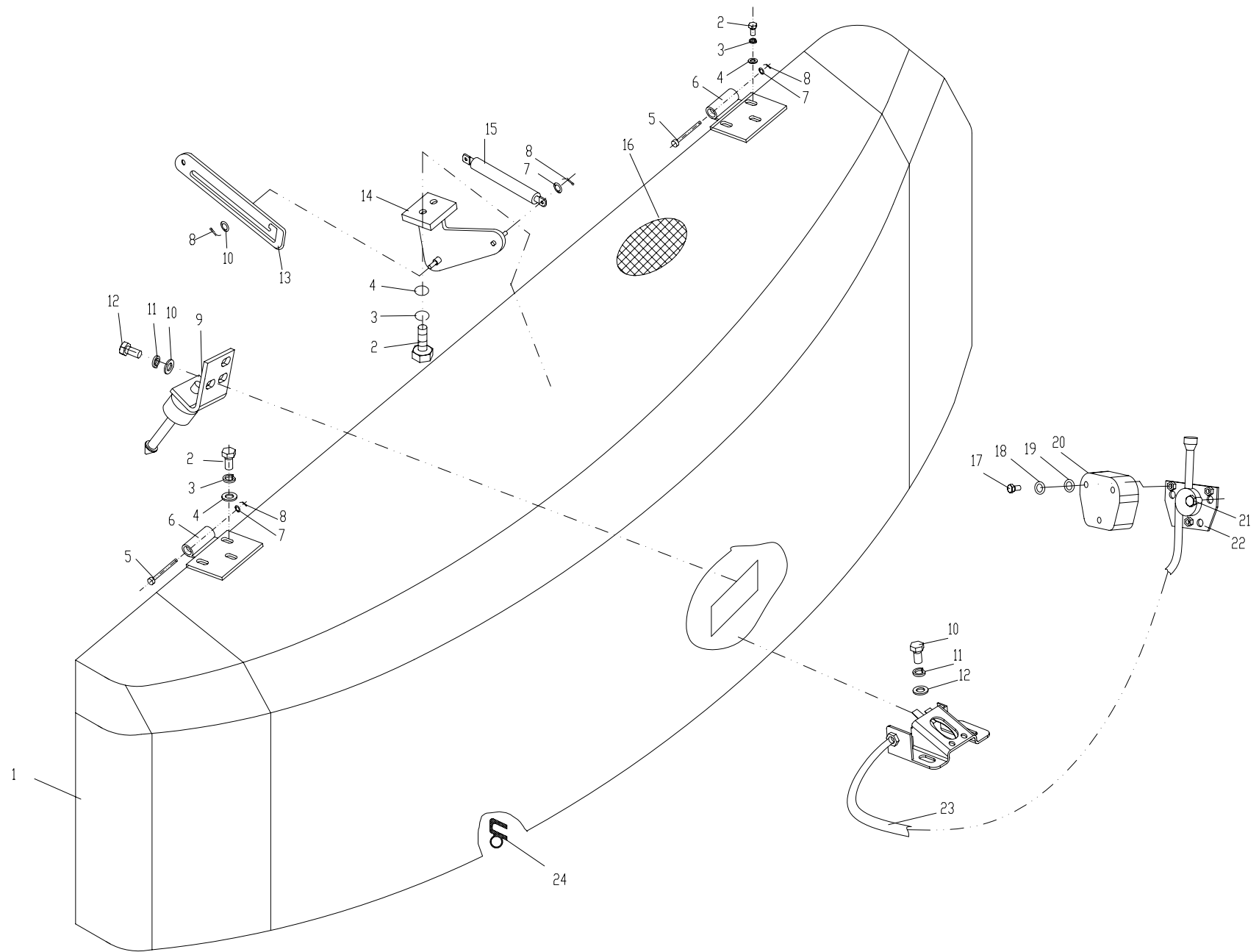


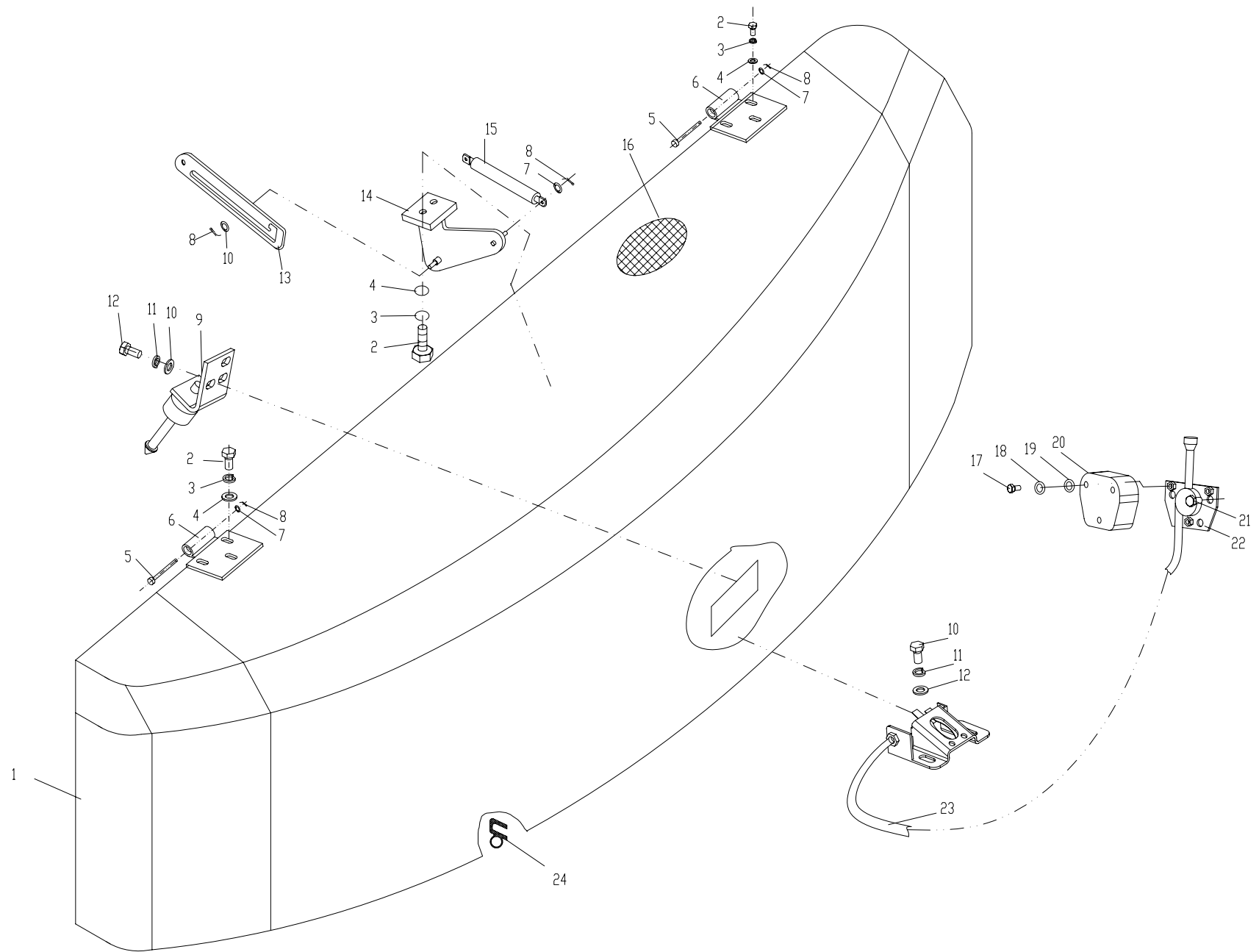


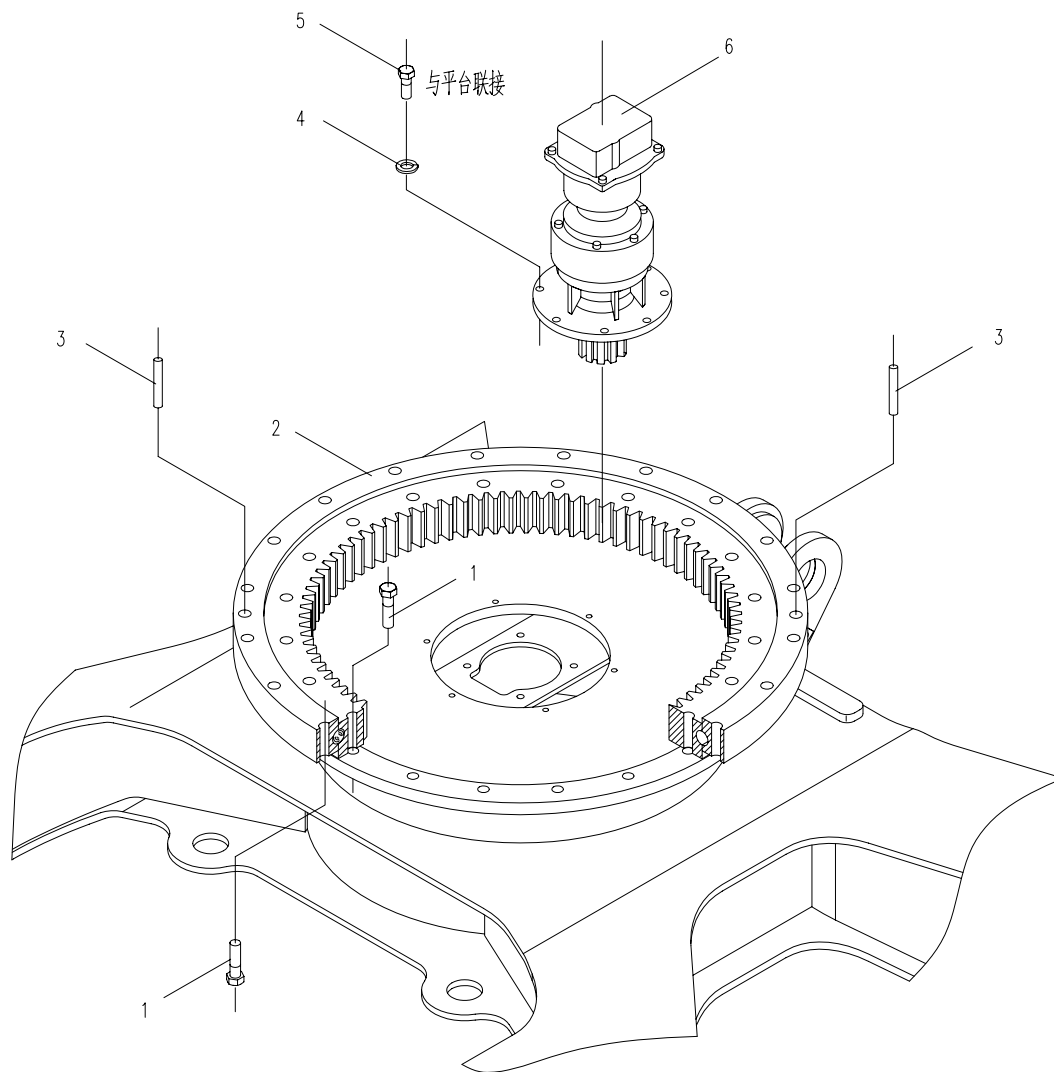
ENGINE HOOD 发动机罩 (适用于828A机型)

10.1

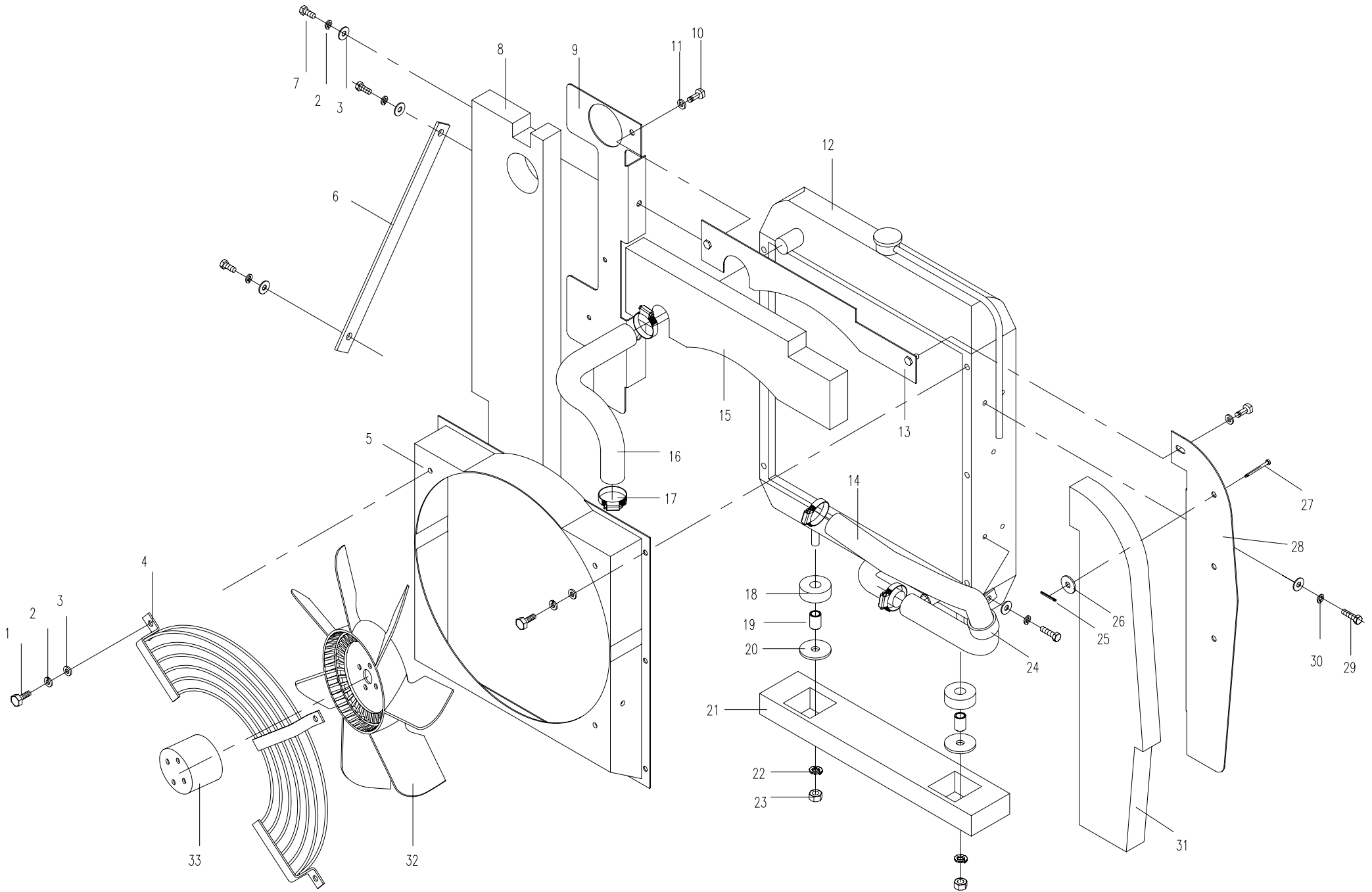
序号 No	数量 Quantity	代号 Code		名称 Name	Description	备注 Remarks
1	1	828A-1001000		发动机罩体	Engie hood	
2	8	GB/T5783A		螺栓M8X25	Bolt M8x25	
3	8	GB/T97.1		垫圈8	Washer 8	
4	8	GB/T93		垫圈8	Washer 8	
5	2	828A-1000002		销轴	Shaft pin	
6	2	828A-1000001		铰链板	Hinge Plate	
7	2	828A-1000003		垫片	Washer	
8	4	GB/T91		开口销2.5X16	Cotter pin 2.5x16	
9	1	830D-1014000		锁	Lock	
10	9	GB/97.1		垫圈10	Washer 10	
11	5	GB/T93		垫圈10	Washer 10	
12	5	GB5783A		螺栓M10X20	Bolt M10x20	
13	1	830D-1000002		支撑	Support Plate	
14	1	828A-1002000		支撑组件	Support Plate	
15	1	830D-1003000		气弹簧	Pneumatic support	
16	1	830D-1000001		降噪板	Noise attenuation board	
17	3	GB/T818		螺栓M6X30	Bolt M6x30	
18	3	GB/T97.1		垫圈6	Washer 6	
19	3	GB/T93		垫圈6	Washer 6	
20	1	830D-1015004		盖	cover	
21	3	GB/T5783A		螺栓M8X16	Bolt M8x16	
22	1	830D-1015000		开锁装置	Control lock	

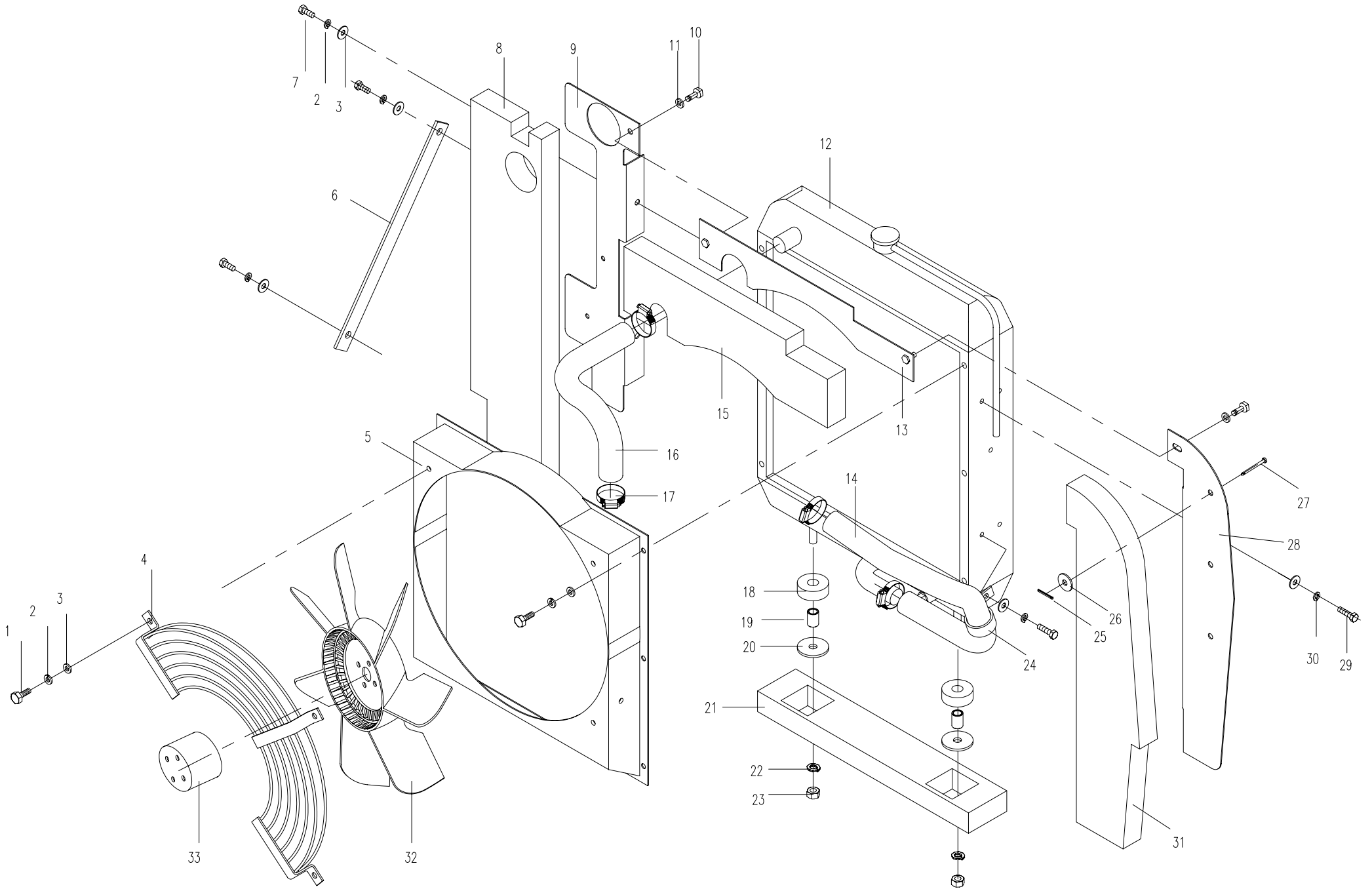




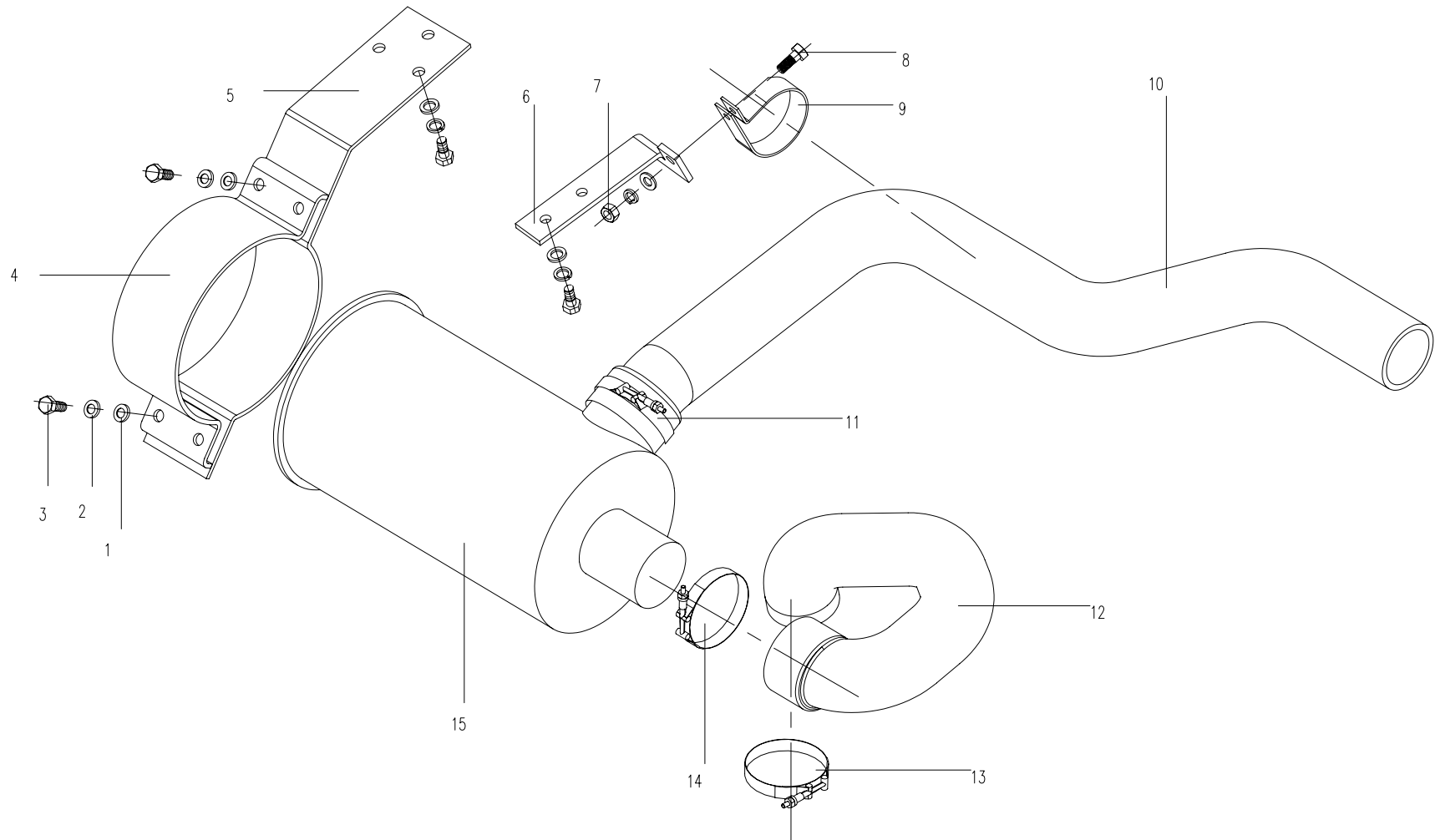


序号 NO	数量 Quantity	代 号 Code		名 称 Name	Description	备 注 Remarks
01	6	GB/T 5783A		螺栓M8X20	Bolt M8×20	
02	10	GB/T 93		垫圈8	Washer 8	
03	10	GB/T 97.1		垫圈8	Washer 8	
04	1	828-1201100		护网	Fender	
05	1	828-1201300		导风罩	Fan guide	
06	1	830H-1201008		拉杆	Pull staff	
07	4	GB/T 5783A		螺栓M8X16	Bolt M8 × 16	
08	1	828-1201001		左隔热垫	Left heat-insulation space	
09	1	828-1201004		左隔风板	Left wind separate board	
10	2	GB/T 5783A		螺栓 M6x12	Bolt M6×12	
11	8	GB/T 97.1		垫圈6	Washer 6	
12	1	828-1201400		水散热器	Radiator	
13	1	828-1201200		上隔风板	Upper wind separate board	
14	1	828-1201006		下水管	Lower water pipe	
15	1	828-1201002		上隔热垫	Upper heat-insulation space	
16	1	828-1201003		上水管	Upper water pipe	
17	4	830H-1201016		喉箍 32~ 44	Staple bolt 32~44	
18	2	830H-1201001		上减振垫	Upper shock spacer	
19	2	830H-1201011		套筒	Sleeve	
20	2	830H-1201012		垫圈	Washer	

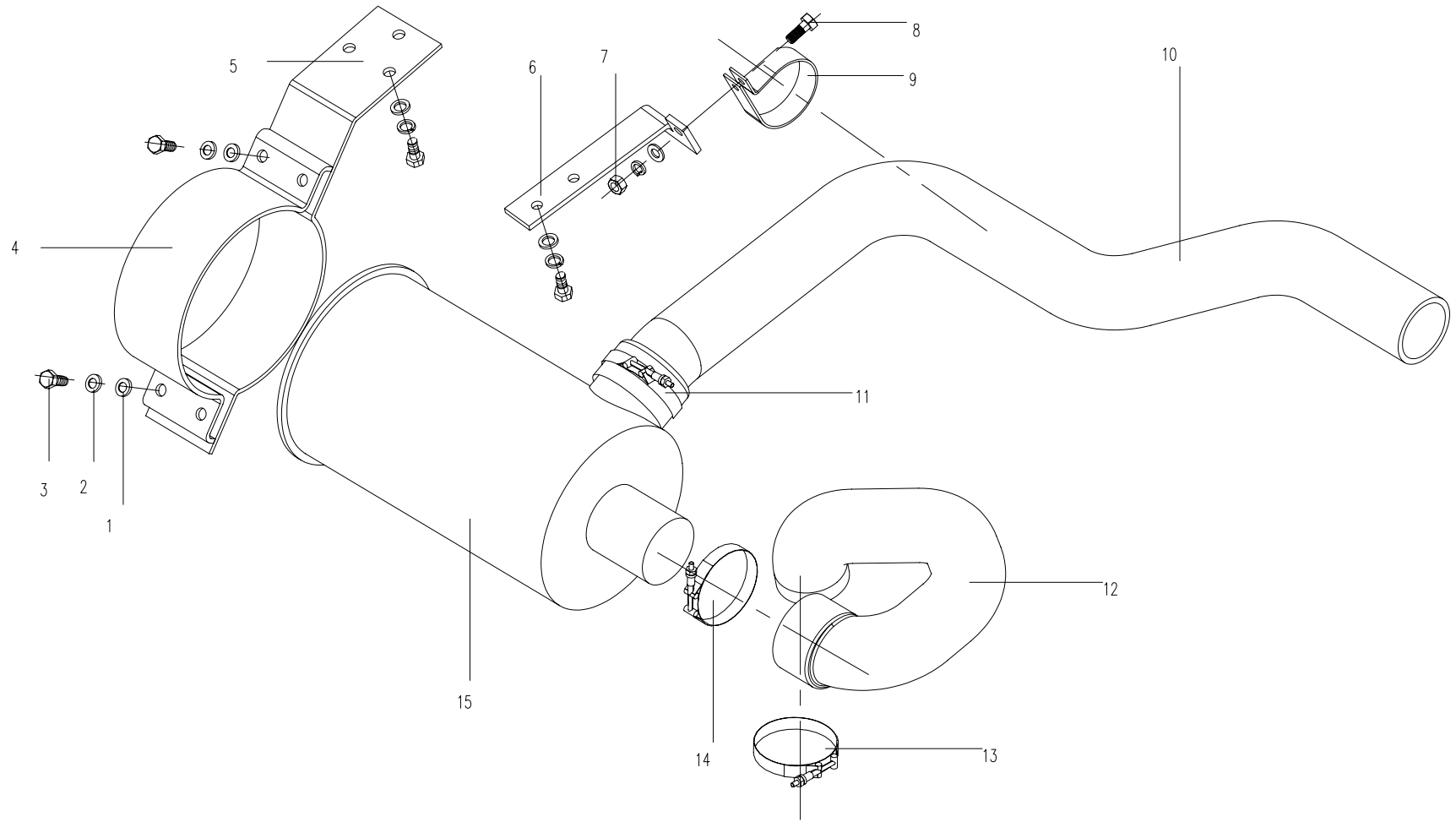




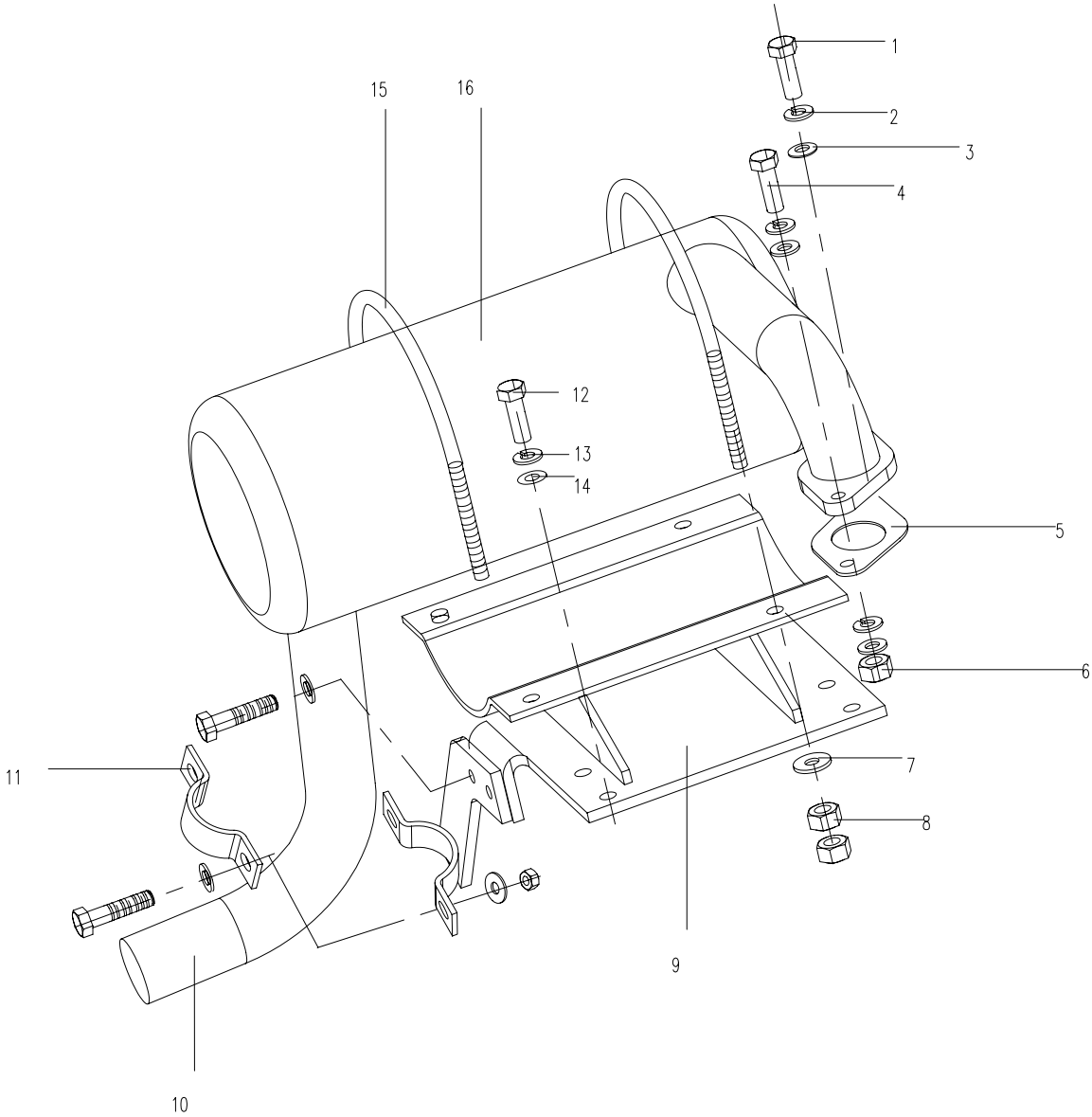
序号 NO	数量 Quantity	代 号 Code		名 称 Name	Description	备 注 Remarks
01	4	GB/T 5783A		螺栓 M8x30	Bolt M8x20	
02	13	GB/T 93		垫圈8	Washer 8	
03	13	GB/T 97.1		垫圈8	Washer 8	
04	1	828-1202005		空滤卡箍	Air filter hoop	
05	1	828-1202100b		空滤支架	Air filter support	
06	1	828-1202003a		固定架	Fixing support	
07	1	GB/T 6170		螺母M8	Nut M8	
08	6	GB/T 5783A		螺栓M8x20	Bolt M8x20	
09	1	828-1202004		管箍	Staple bolt	
10	1	828-1202001		前进气管	Rear air-inlet hose	
11	1	830H-1202007		型卡箍	"T" hoop	
12	1	828-1202002		后进气管	Rear air-inlet hose	
13	1	830H-1202004		型卡箍	"T" hoop	
14	1	830H-1202003		型卡箍	"T" hoop	
15	1	828-1202200		空滤器总成	Air filter assembly	

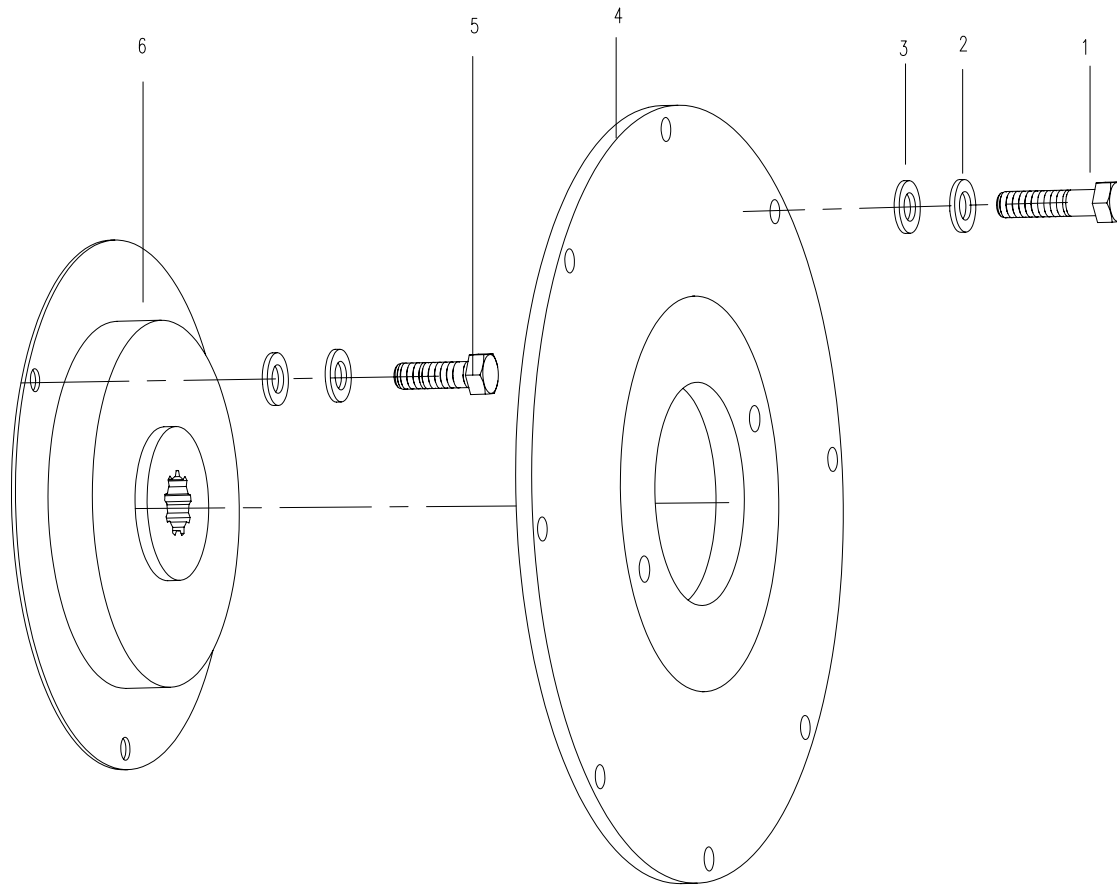


序号 NO	数量 Quantity	代 号 Code		名 称 Name	Description	备 注 Remarks
01	4	GB/T 5783A		螺栓 M8x30	Bolt M8x20	
02	13	GB/T 93		垫圈8	Washer 8	
03	13	GB/T 97.1		垫圈8	Washer 8	
04	1	828-1202005		空滤卡箍	Air filter hoop	
05	1	828A-1202100		空滤支架	Air filter support	
06	1	828A-1201001a		固定架	Fixing support	
07	1	GB/T 6170		螺母M8	Nut M8	
08	6	GB/T 5783A		螺栓M8x20	Bolt M8x20	
09	1	828-1202004		管箍	Staple bolt	
10	1	828-1202001		前进气管	Rear air-inlet hose	
11	1	830H-1202007		型卡箍	"T" hoop	
12	1	828-1202002		后进气管	Rear air-inlet hose	
13	1	830H-1202004		型卡箍	"T" hoop	
14	1	830H-1202003		型卡箍	"T" hoop	
15	1	828-1202200		空滤器总成	Air filter assembly	

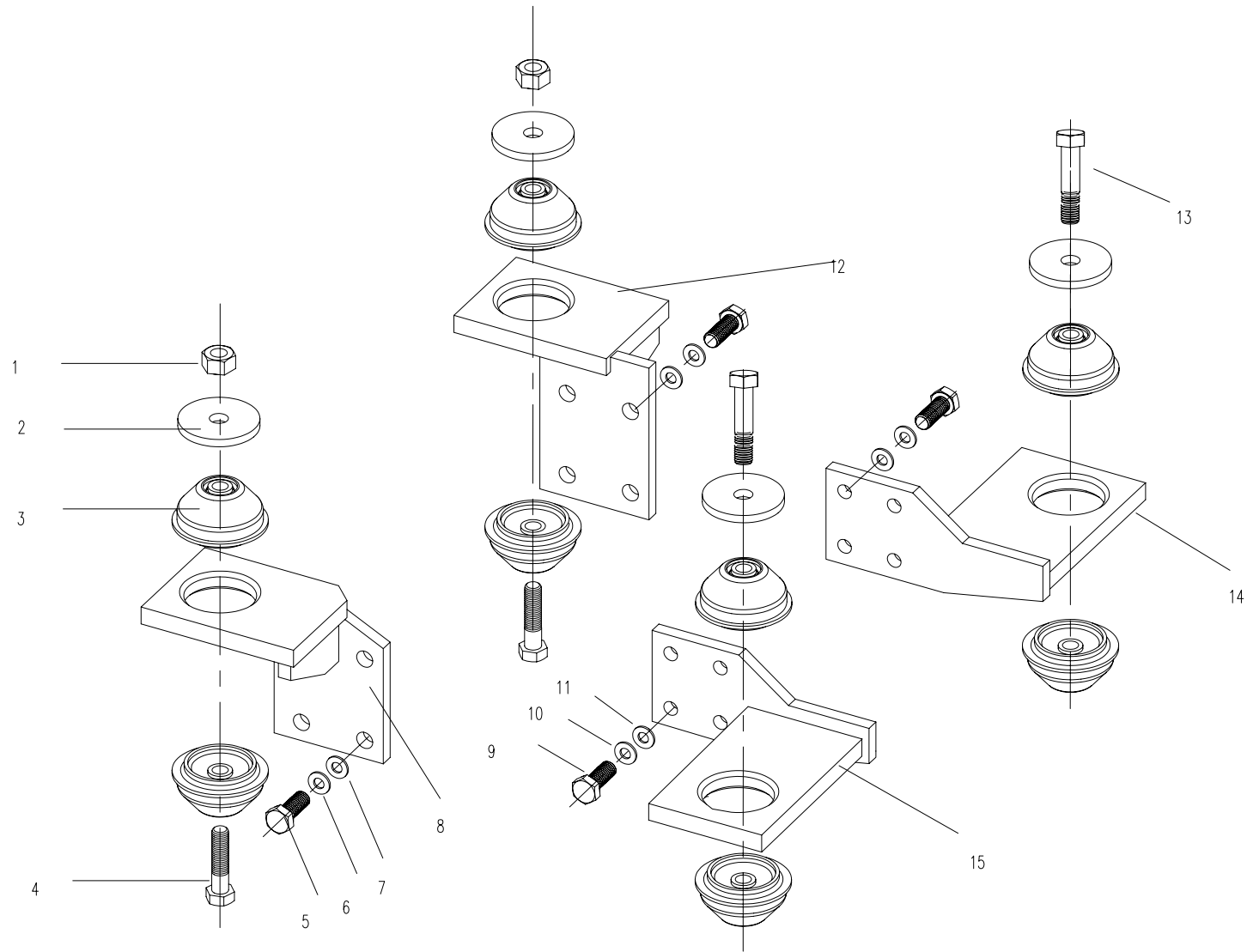


序号 NO	数量 Quantity	代 号 Code		名 称 Name	Description	备 注 Remarks
01	3	GB/T 5783A		螺栓 M8x30	Bolt M8x25	
02	6	GB/T 93		垫圈 8	Washer 10	
03	9	GB/T 97.1		垫圈 8	Washer 10	
04	1	GB/T 5783A		螺栓 M8x50	Bolt M8x50	
05	1	830H-1204003		排气口垫片	Exhaust packing	
06	3	GB/T 6170		螺母 M8	Nut M 8	
07	8	GB/T 97.1		垫圈 10	Washer 10	
08	4	GB/T 6170		螺母 M10	Nut M 10	
09	1	828-1204100		消声器支架	Exhaust support	
10	2	GB/T 5783A		螺栓M8X25	Bolt M8x25	
11	1	828-1204001		尾管夹箍	cirque hoop	
12	4	GB/T 5783A		螺栓 M10x30	Bolt M10 30	
13	4	GB/T 93		垫圈 10	Washer 10	
14	4	GB/T 97.1		垫圈 10	Washer 10	
15	2	830H-1204001		紧固箍	tighten hoop	
16	1	828-1204300a		消声器	Muffler	

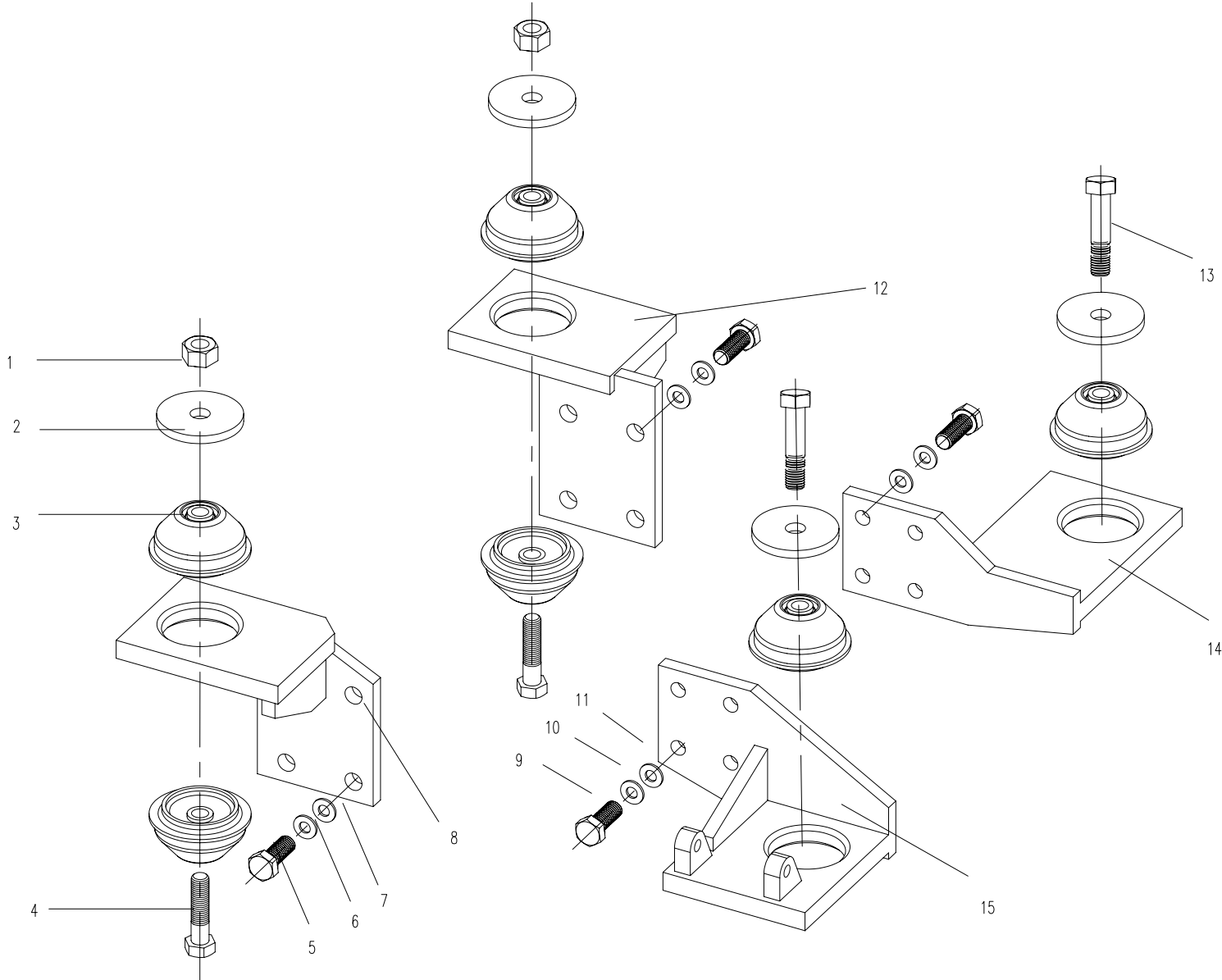


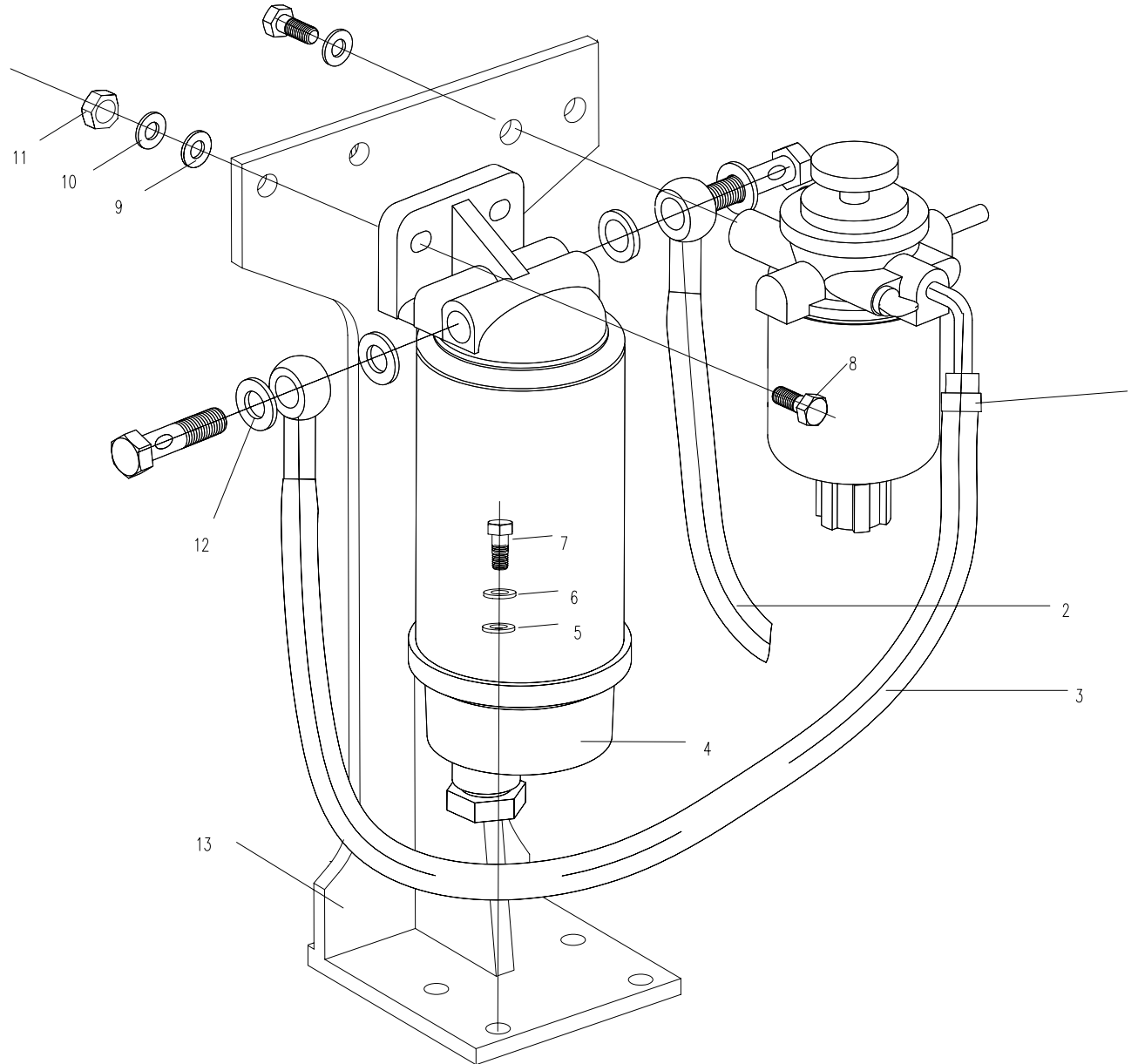


序号 NO	数量 Quantity	代 号 Code		名 称 Name	Description	备 注 Remarks
01	2	GB/T6182		螺母M12	Nut 12	
02	4	810K-1208003		圆垫	Washer	
03	8	828-1206001		减震器	Shock absorber	
04	2	GB/T5782A		螺栓M12X110	Bolt M12×110	
05	8	GB/T 5783A		螺栓M12X35	Bolt M12×35	
06	8	GB/T 93		垫圈 12	Washer 12	
07	8	GB/T 97.1		垫圈 12	Washer 12	
08	1	828-1206100a		右后支架	Rear-right support	
09	8	GB/T 5783A		螺栓M10X30	Bolt M10×30	
10	8	GB/T 93		垫圈 10	Washer 10	
11	8	GB/T 97.1		垫圈 10	Washer 10	
12	1	828-1207100		左后支架	Rear-left support	
13	2	GB/T5782A		螺栓M12X90	Bolt M12×90	
14	1	828-1208100		左前支架	Front-left support	
15	1	828-1209100		右前支架	Front-right support	

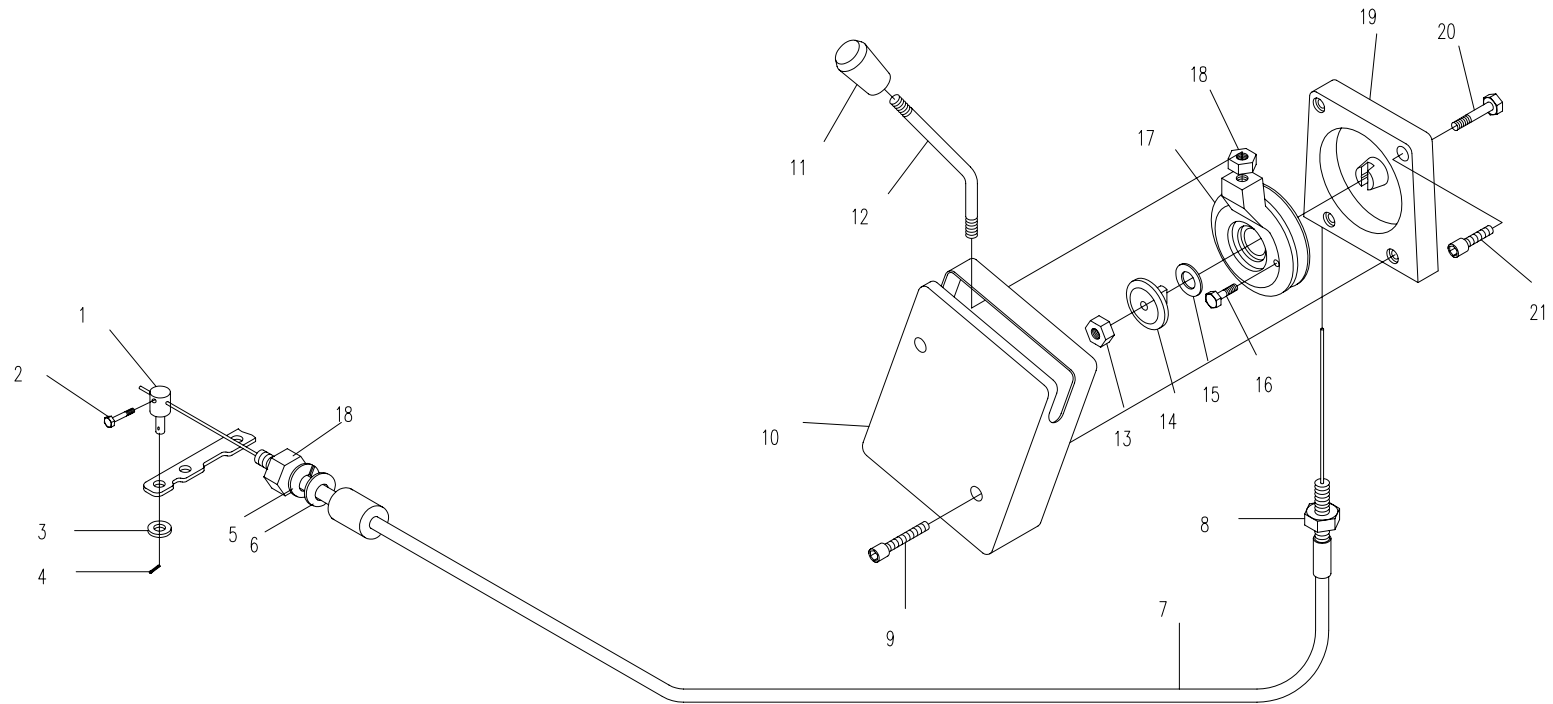


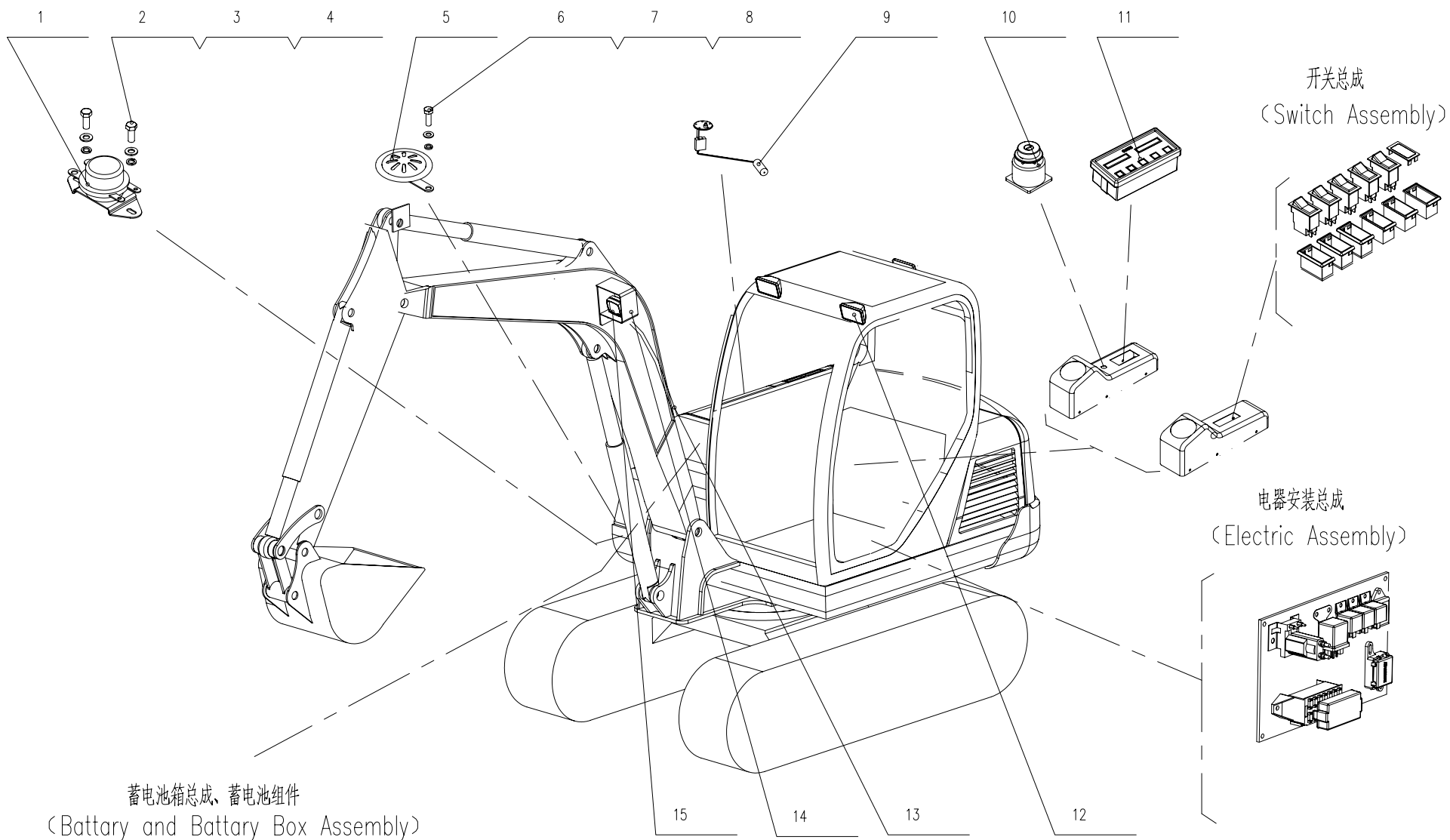
序号 NO	数量 Quantity	代 号 Code		名 称 Name	Description	备 注 Remarks
01	2	GB/T6182		螺母M12	Nut 12	
02	4	810K-1208003		圆垫	Washer	
03	8	828-1206001		减震器	Shock absorber	
04	2	GB/T5782A		螺栓M12X110	Bolt M12×110	
05	8	GB/T 5783A		螺栓M12X35	Bolt M12×35	
06	8	GB/T 93		垫圈 12	Washer 12	
07	8	GB/T 97.1		垫圈 12	Washer 12	
08	1	828-1206100a		右后支架	Rear-right support	
09	8	GB/T 5783A		螺栓M10X30	Bolt M10×30	
10	8	GB/T 93		垫圈 10	Washer 10	
11	8	GB/T 97.1		垫圈 10	Washer 10	
12	1	828-1207100		左后支架	Rear-left support	
13	2	GB/T5782A		螺栓M12X90	Bolt M12×90	
14	1	828-1208100		左前支架	Front-left support	
15	1	828A-1202100		右前支架	Front-right support	



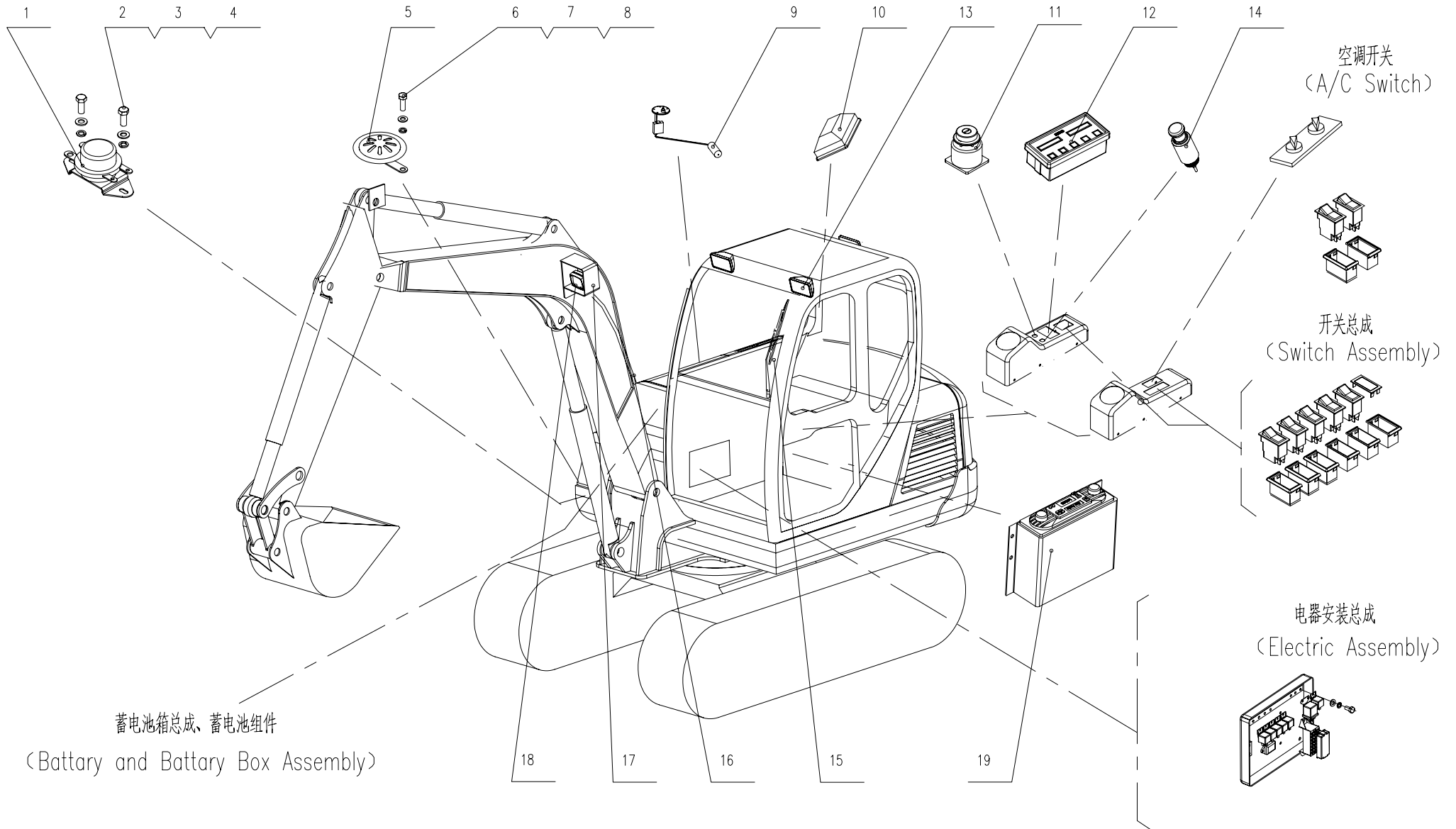


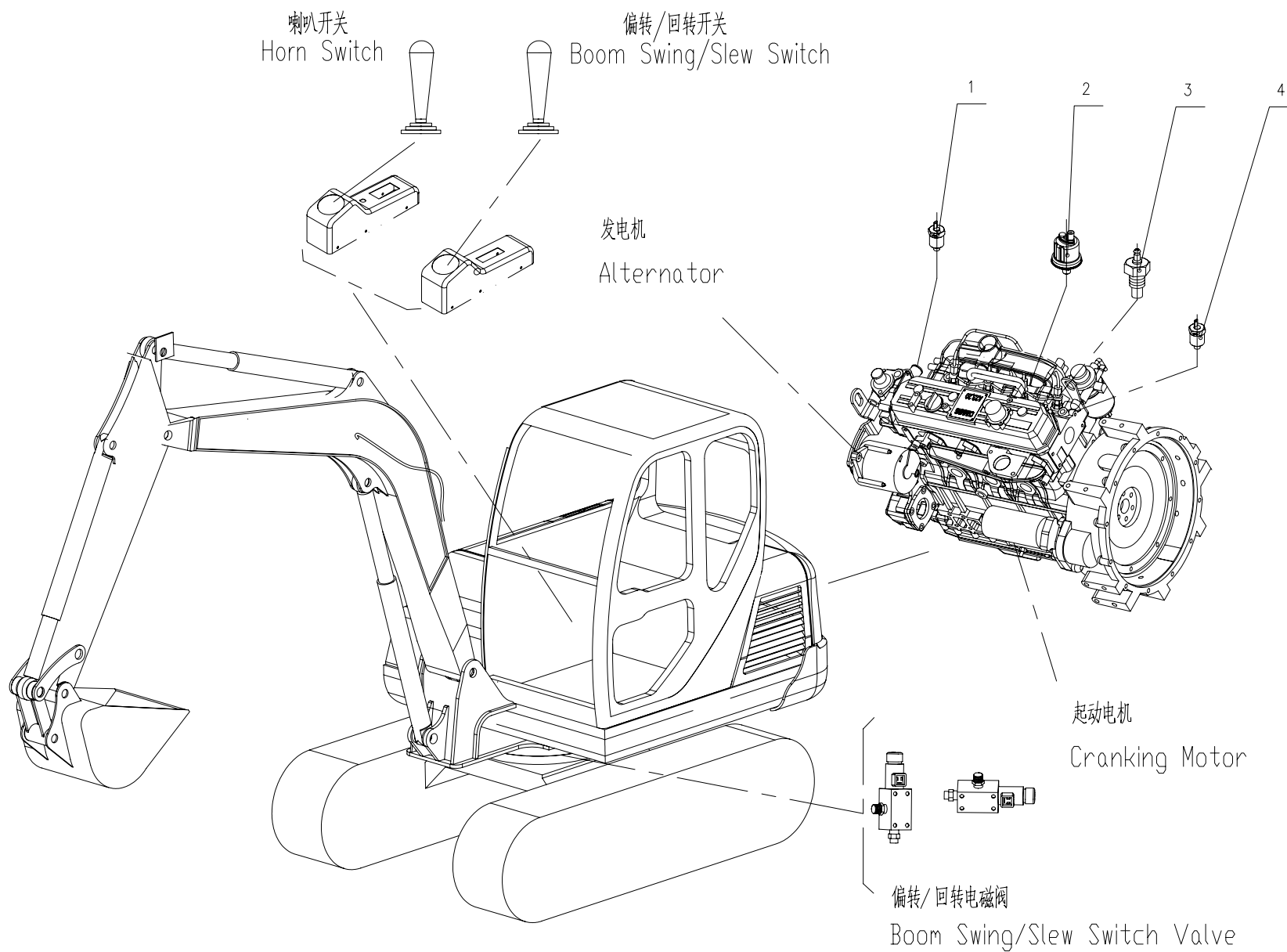
序号 NO	数量 Quantity	代 号 Code		名 称 Name	Description	备 注 Remarks
01	1	860-1209008		软轴固定销	Flexible fixation pin	
02	1	GB/T 29.2		螺栓M5X10	Bolt M5×10	
03	1	GB/T 97.1		垫圈 6	Washer 6	
04	1	GB/T 91		开口销2X16	Hatch pin2×16	
05	5	GB/T 93		垫圈 8	Washer 8	
06	1	GB/T 97.1		垫圈 8	Washer 8	
07	1	828-1212100		软管组件	Flexible assembly	
08	1	GB/T 6173		螺母 M10□ 1	Nut M10×1	
09	2	GB/T 70		螺钉M6X45	Bolt M6×45	
10	1	830D-1206210		油门盒子总成	Gun box assemble	
11	1	801-1206200		手柄头	Handle head	
12	1	830-1206101		停车手柄	Parking handle	
13	1	GB/T 889.1		螺母M6	Nut M6	
14	1	801-1206005		压板	Press board	
15	1	GB/T 955		垫圈12	Washer 12	
16	1	GB/T 5783A		螺栓M5X16	Bolt M5×16	
17	1	830-1206203		导轮	Idler pulley	
18	1	GB/T 6170		螺母M8	Nut M8	
19	1	830-1206202		连接板	Connecting board	
20	1	GB/T 5783		螺栓M6X25	Bolt M6X25	

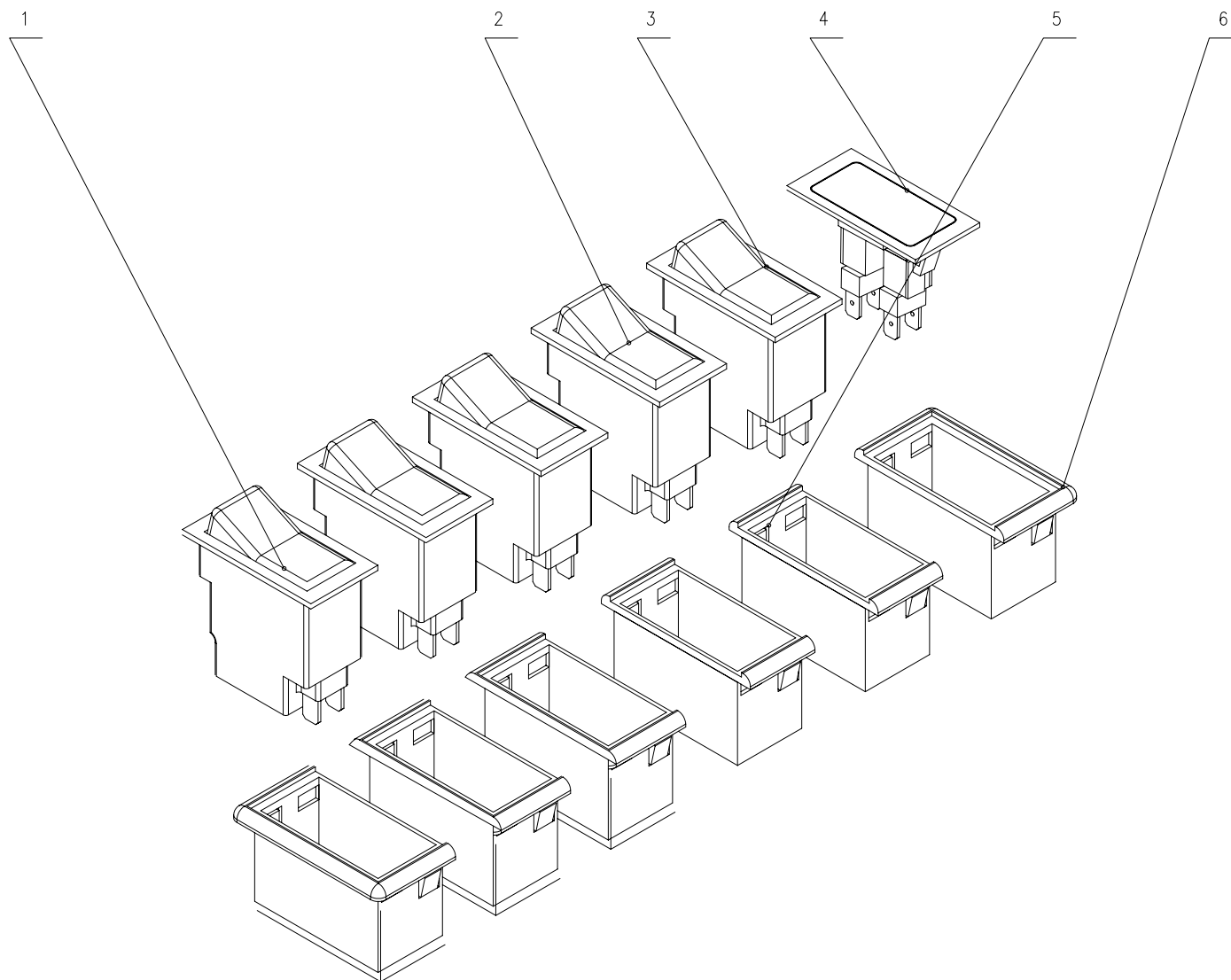


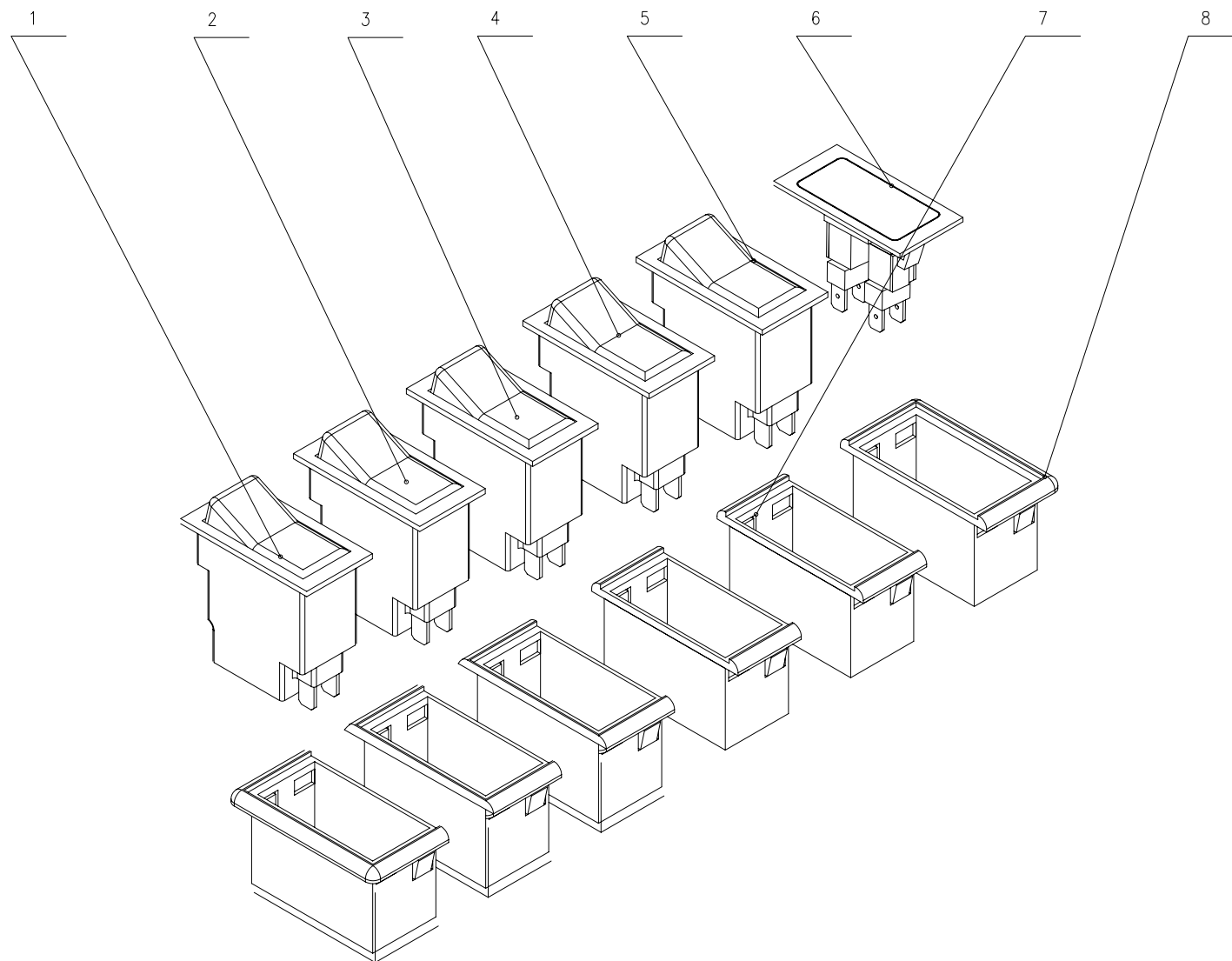


序号 NO	数量 Quantity	代 号 Code		名 称		Description	备 注 Remarks
1	1	T0401-01111		电磁式电源总开关	DK138	Main switch	
2	2	GB/T5783		螺栓M10X25		Bolt M10X25	
3	2	GB/T93		弹簧垫圈 10		Washer 10	
4	2	GB/T97.1		垫圈 10		Washer 10	
5	1	T0416-02102		电喇叭	DL129	Horn	
6	1	GB/T5783		螺栓M8X25		Bolt M8X25	
7	1	GB/T93		弹簧垫圈 8		Washer 8	
8	1	GB/T97.1		垫圈 8		Washer 8	
9	1	T0411-05102		燃油油位传感器	3827N-010-A	Fuel level sensor	
10	2	T0405-03111		顶灯	12V	Cab Lamp	
11	1	T0401-04102		起动开关	JK406C-1	Backup switch	
12	1	T0412-01311		组合仪表	2511T12	Instrument	
13	3	T0405-02111		工作灯	12V	Work lamp	
14	1	T0408-01111		点烟器	12V	Cigaret lighter	
15	1	T0406-02111		雨刮器	12V	Wipper	
16	1	828A-1310100		主线束		Wiring harness	
17	1	828-1303000		工作灯框架		Lamp Frame	
18	1	T0405-02113		工作灯		Work Lamp	
19	1	830H-1300200		收音机总成		Radio ASM	

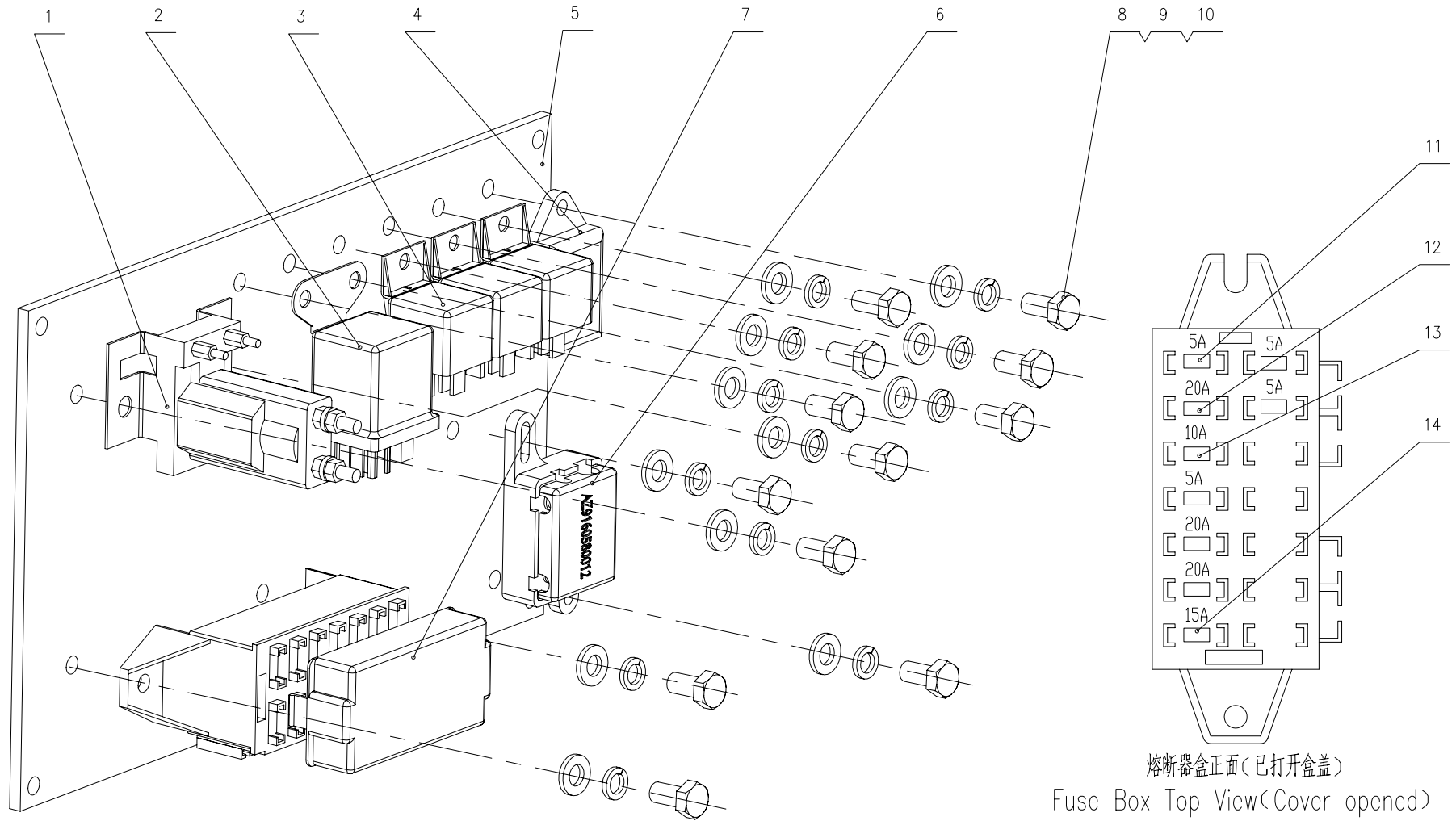




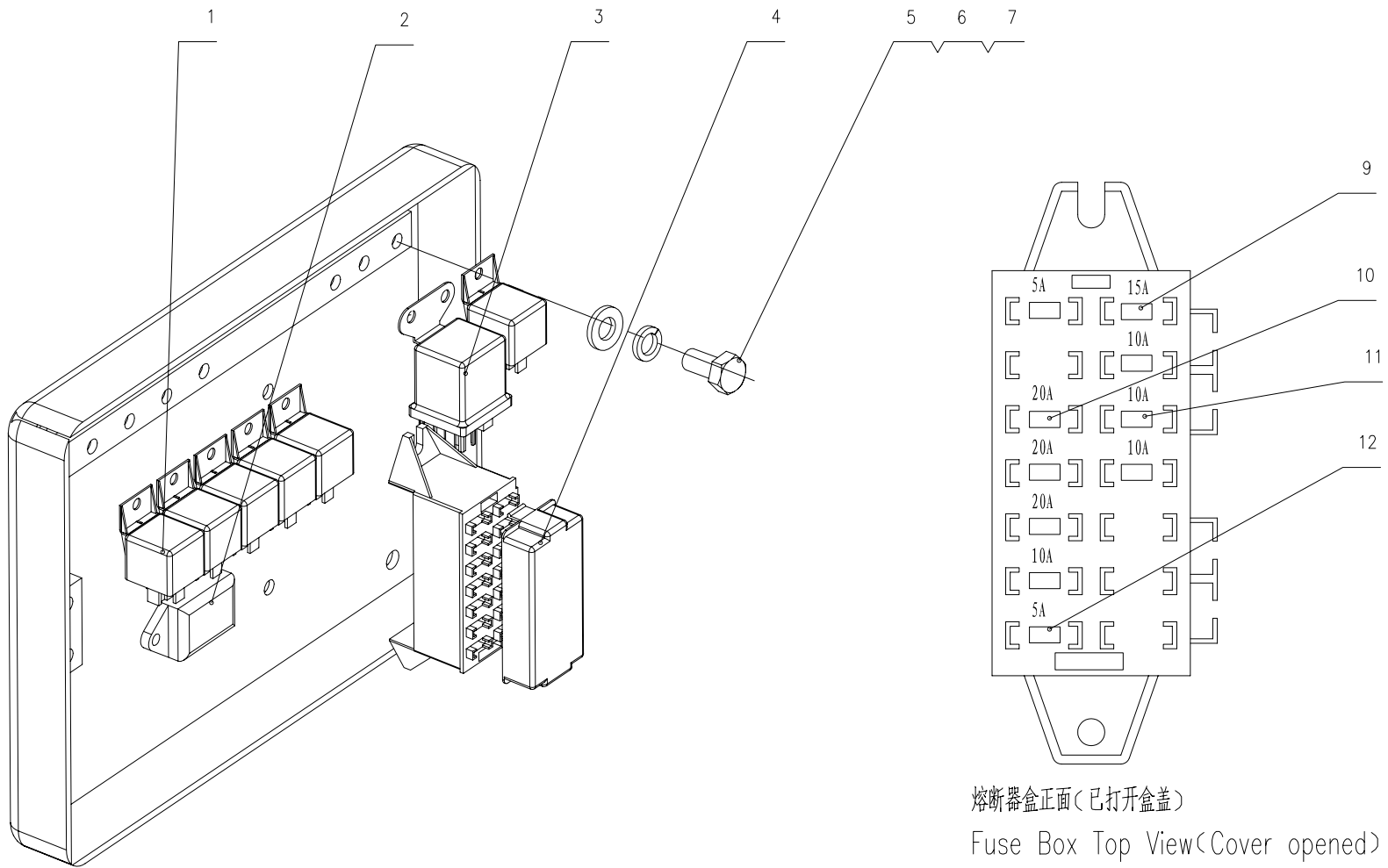


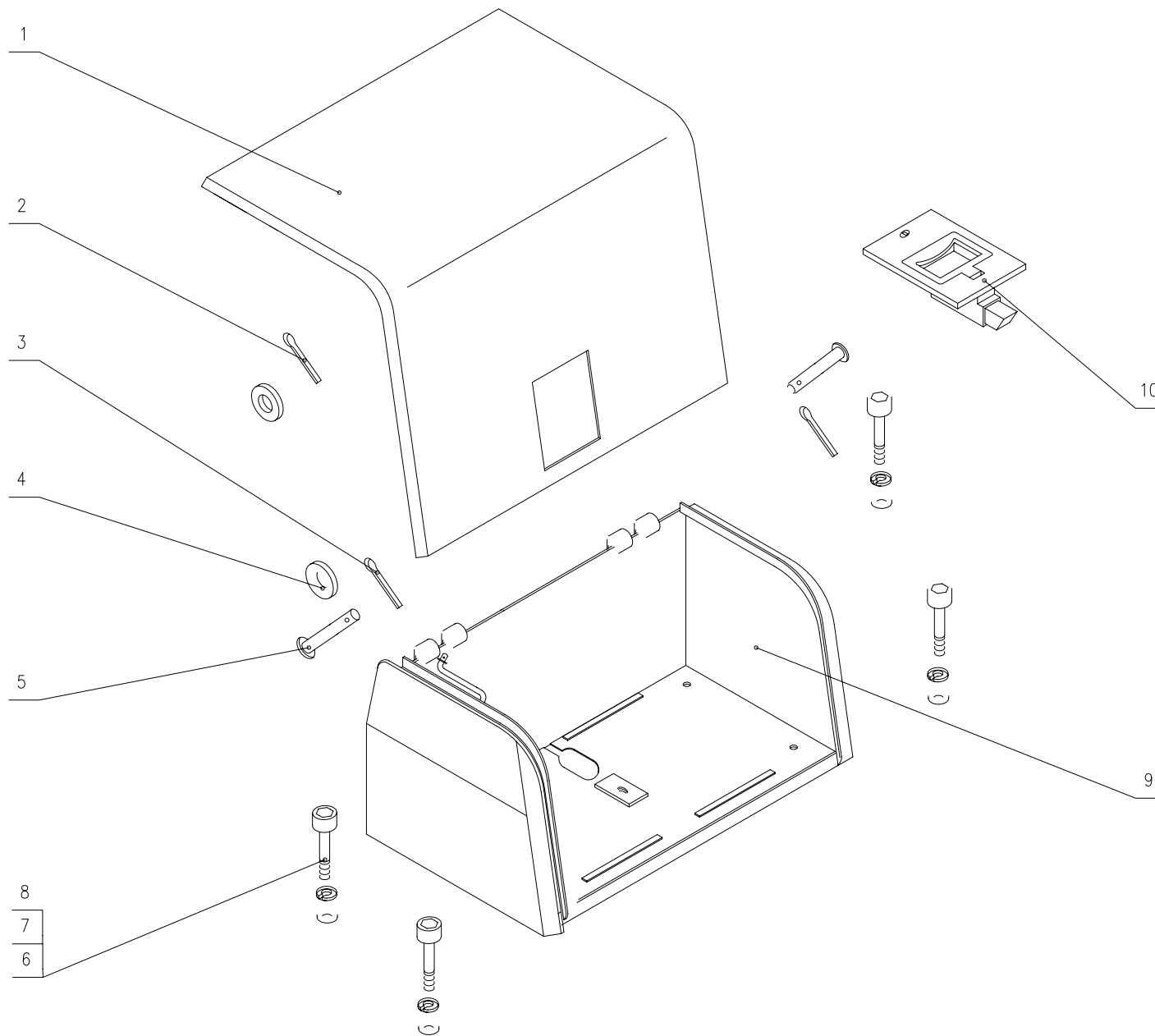


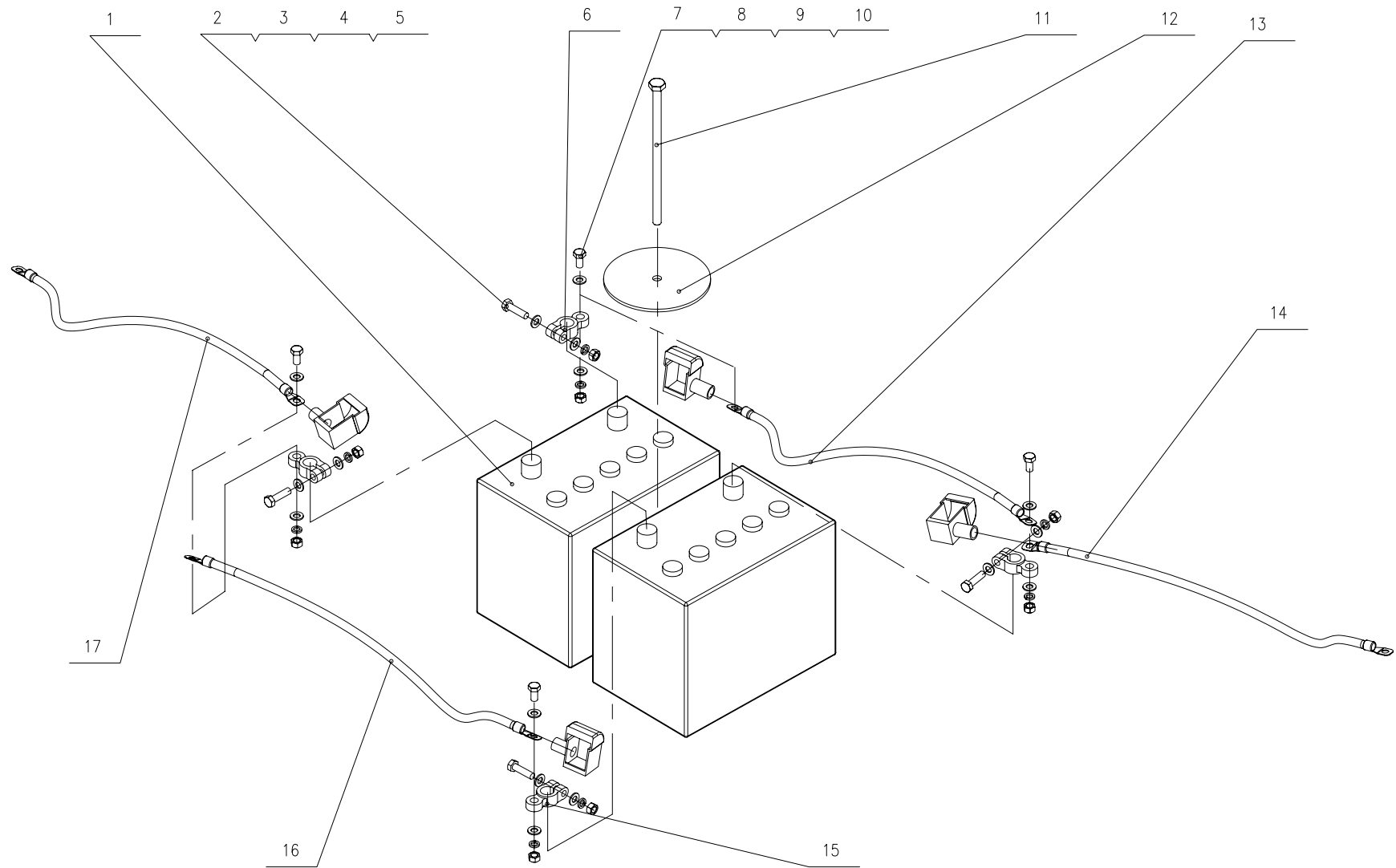
序号 NO	数量 Quantity	代 号 Code		名 称		Description	备 注 Remarks
1	1	T0404-01211		起动继电器	12V	Starter Relay	Cummins
2	1	T0404-03111		预热继电器	JD191A-12V	Glow Relay	
3	3	T0404-02111		通用继电器	JD191E-1510	Relay	
4	1	T0404-05211		预热时间继电器		Glow Timer	Cummins
5	1	828-1301200a		十四路熔断器		14 place fuse box	
6	1	830H-1300110		二路熔断器		2 place fuse box	
7	12	GB/T818		螺栓M5X12		Bolt M5X12	
8	12	GB/T93		垫圈5		Washer 5	
9	12	GB/T97.1		垫圈5		Washer 5	
10	4	T0402-02101		5A 保险片	BX2011C-5A	5A Fuse	
11	3	T0402-02105		20A 保险片	BX2011C-20A	20A Fuse	
12	1	T0402-02103		10A 保险片	BX2011C-10A	10A Fuse	
13	1	T0402-02104		15A 保险片	BX2011C-15A	15A Fuse	
14							
15							
16							
17							
18							
19							
20							
21							
22							
23							



熔断器盒正面(已打开盒盖)
Fuse Box Top View(Cover opened)

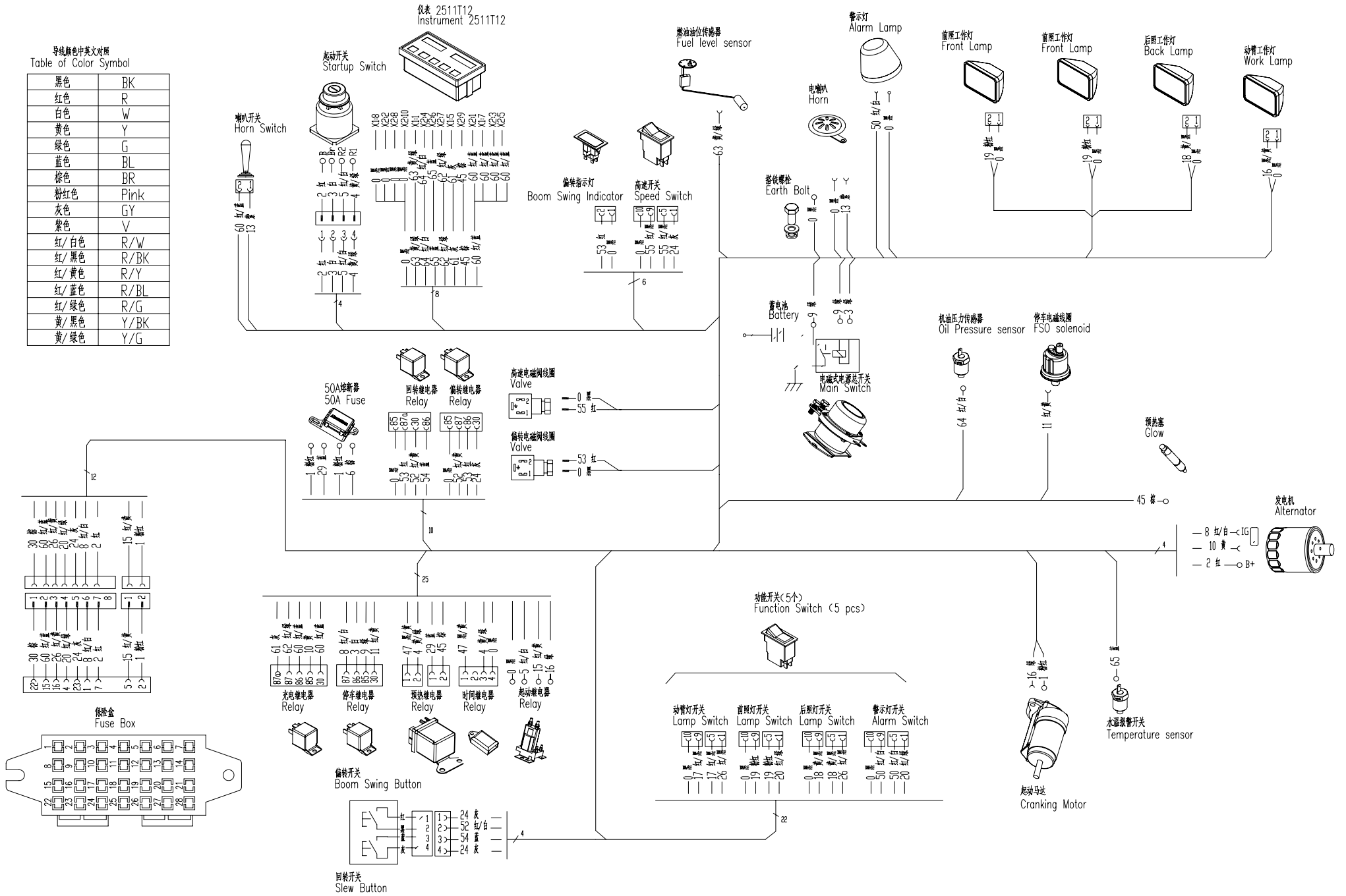


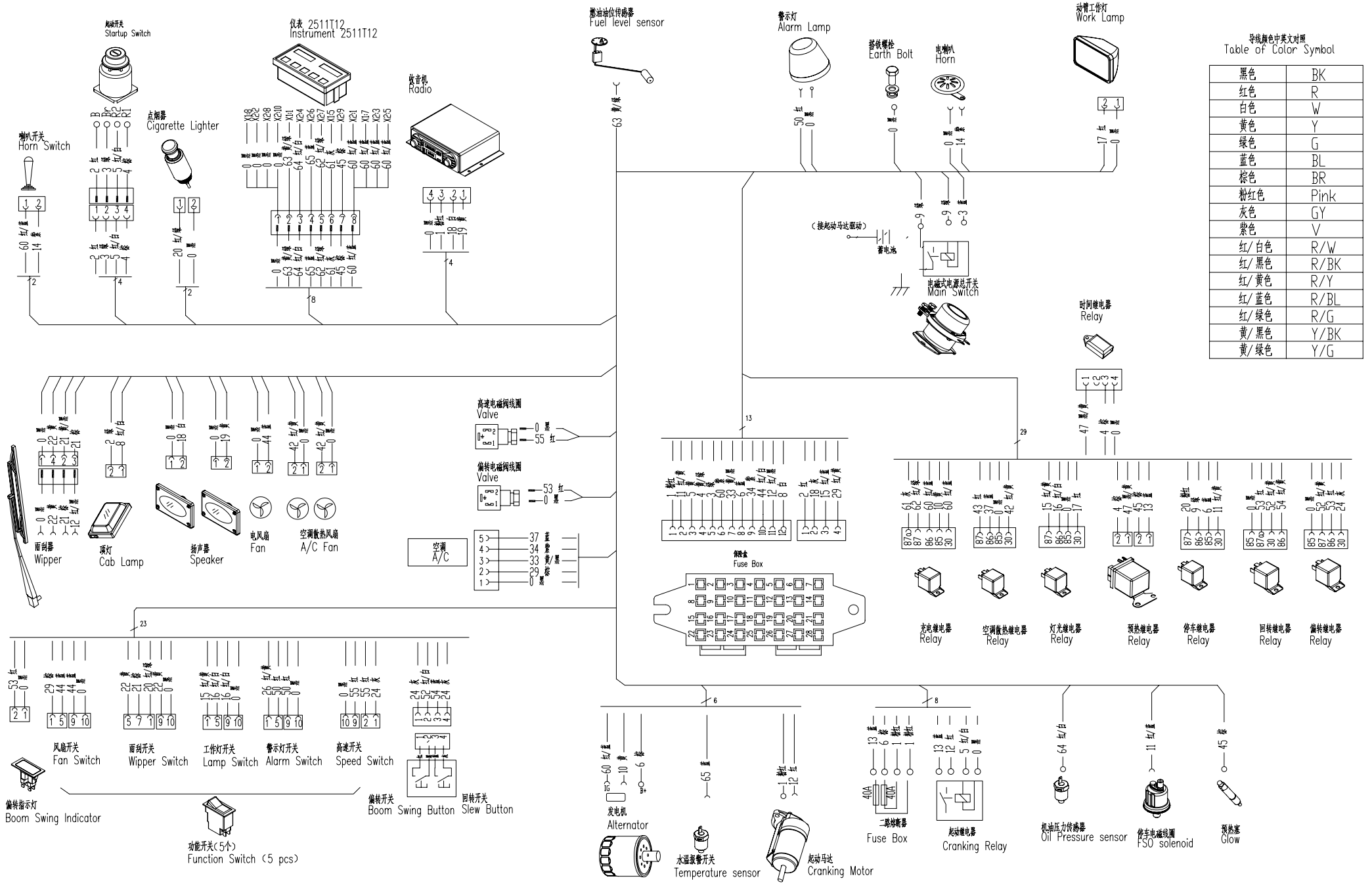




导线颜色中英文对照
Table of Color Symbol

黑色	BK
红色	R
白色	W
黄色	Y
绿色	G
蓝色	BL
棕色	BR
粉红色	Pink
灰色	GY
紫色	V
红/白色	R/W
红/黑色	R/BK
红/黄色	R/Y
红/蓝色	R/BL
红/绿色	R/G
黄/黑色	Y/BK
黄/绿色	Y/G





导线颜色中英文对照
Table of Color Symbol

黑色	BK
红色	R
白色	W
黄色	Y
绿色	G
蓝色	BL
棕色	BR
粉红色	Pink
灰色	GY
紫色	V
红/白色	R/W
红/黑色	R/BK
红/黄色	R/Y
红/蓝色	R/BL
红/绿色	R/G
黄/黑色	Y/BK
黄/绿色	Y/G

