

公司地址：广西玉林市天桥路168号 邮编：537005
电话：0775-3289567 3287255 传真：0775-3283399
服务电话：0775-3288322 传真：0775-3286678

2009年8月印刷

SJ009/82601-2009

www.yuchaihi.com

广西玉柴重工有限公司



YUC 25SR 液压挖掘机

零部件图册

SPARE PARTS BOOK FOR YUC 25SR
HYDRAULIC EXCAVATOR

广西玉柴重工有限公司
GUANGXI YUCHAI HEAVY INDUSTRY CO.,LTD.

欢迎使用玉柴机器，并衷心感谢对玉柴业务上的大力合作！

本机的大修和调整工作，请委托本公司的维修站或代理机构进行，并使用本公司提供的配件、备件。当使用非纯正的配件或部件，当时可能对机器没有明显影响。日后肯定会引起机器一系列不良的后果。

并敬请用户注意：

如果因为使用非纯正的配件、部件或由未经本公司授权的公司维修而造成的机器故障，即使在三包期内也恕我公司不承担保修业务！

玉柴产品本着用户至上的原则，不断地改进产品，以尽可能把最好的产品推向市场，为此改进可能随时实施，对于当时正销售的产品，我们不更换资料，不作预先通知。

注：本图册适用于YC25SR(82601) 机型

目录 1 (INDEX 1)

01.1.1	底盘总成 (适用82601机型)	CHASSIS ASSEMBLY (APPLY TO 82601 TYPE)	1
02.1.1	回转平台(适用82601机型)	SLEWING PLATFORM CHASSIS((APPLY TO 82601 TYPE)	5
03.1.1	推土装置 (适用82601机型)	DOZER UNIT(APPLY TO 82601 TYPE)	9
04.1.1	动臂安装 (适用82601机型)	BOOM ASSEMBLY (APPLY TO 82601 TYPE)	11
04.2.1	斗杆-连杆安装(适用82601机型)	ARM-CONNECTING ASSEMBLY (APPLY TO 82601 TYPE)	13
04.3.1	铲斗安装 (适用82601机型)	BUCKET ASSEMBLY(APPLY TO 82601 TYPE)	15
04.4.1	斗杆组件(适用82601机型)	ARM ASSEMBLY (APPLY TO 82601 TYPE)	17
04.5.1	连杆组件(适用82601机型)	CONNECTING ROD ASSEMBLY (APPLY TO 82601 TYPE)	19
05.1.1	液压油箱(适用82601机型)	OIL TANK (APPLY TO 82601 TYPE)	21
05.2.1	主液压系统-供油(适用82601机型)	MAIN HYDRAULIC SYSTEM-OIL SUPPLY (APPLY TO 82601 TYPE)	23
05.3.1	主液压系统-回油(适用82601机型)	MAIN HYDRAULIC SYSTEM-OIL RETURN (APPLY TO 82601 TYPE)	25
05.4.1	主液压系统-中央回转接头(适用82601机型)	MAIN HYDRAULIC SYSTEM- CENTRAL SLEWING JOINT(APPLY TO 82601 TYPE)	29
05.5.1	主液压系统-推土(适用82601机型)	MAIN HYDRAULIC SYSTEM-BULLDOZE(APPLY TO 82601 TYPE)	31
05.6.1	主液压系统-回转马达(适用82601机型)	MAIN HYDRAULIC SYSTEM- SLEWING MOTOR (APPLY TO 82601 TYPE)	33
05.7.1	主液压系统-多路阀(适用82601机型)	MAIN HYDRAULIC SYSTEM-MULTIPLE-WAY VALVE (APPLY TO 82601 TYPE)	37
05.8.1	主液压系统-翻转装置(适用82601机型)	MAIN HYDRAULIC SYSTEM-OVERTURN MECHANISM(APPLY TO 82601 TYPE)	39
05.9.1	中央回转接头 (适用82601机型)	CENTRE SLEWING JOINTt (APPLY TO 82601 TYPE)	41
65.1.1	附属装置液压系统(适用82601机型)	HYDRAULIC SYSTEM FOR ATTACHMENT EQUIPMENT (APPLY TO 82601 TYPE)	43
75.1.1	底盘部分的液压系统—行走(适用82601机型)	HYDRAULIC SYSTEM FOR CHASSIS—TRAVEL (APPLY TO 82601 TYPE)	45
75.2.1	底盘部分的液压系统—推土(适用82601机型)	HYDRAULIC SYSTEM FOR CHASSIS—BULLDOZE (APPLY TO 82601 TYPE)	47
85.1.1	先导部分液压系统-供油(适用82601机型)	HYDRAULIC SYSTEM FOR PILOT PART-OIL SUPPLY (APPLY TO 82601 TYPE)	49
85.2.1	先导部分液压系统 -回油(适用82601机型)	HYDRAULIC SYSTEM FOR PILOT PART-OIL RETURN (APPLY TO 82601 TYPE)	53
85.3.1	先导部分液压系统—操控(适用82601机型)	HYDRAULIC SYSTEM FOR PILOT PART—CONTROL (APPLY TO 82601 TYPE)	55
95.1.1	工作装置的液压系统 (适用82601机型)	HYDRAULIC SYSTEM FOR WORKING EQUIPMENT (APPLY TO 82601 TYPE)	59
06.1.1	操纵机构(适用82601机型)	CONTROL MECHANISM (APPLY TO 82601 TYPE)	61
06.2.1	行走操纵机构 (适用82601机型)	TRAVELING CONTROL MECHANISM (APPLY TO 82601 TYPE)	67

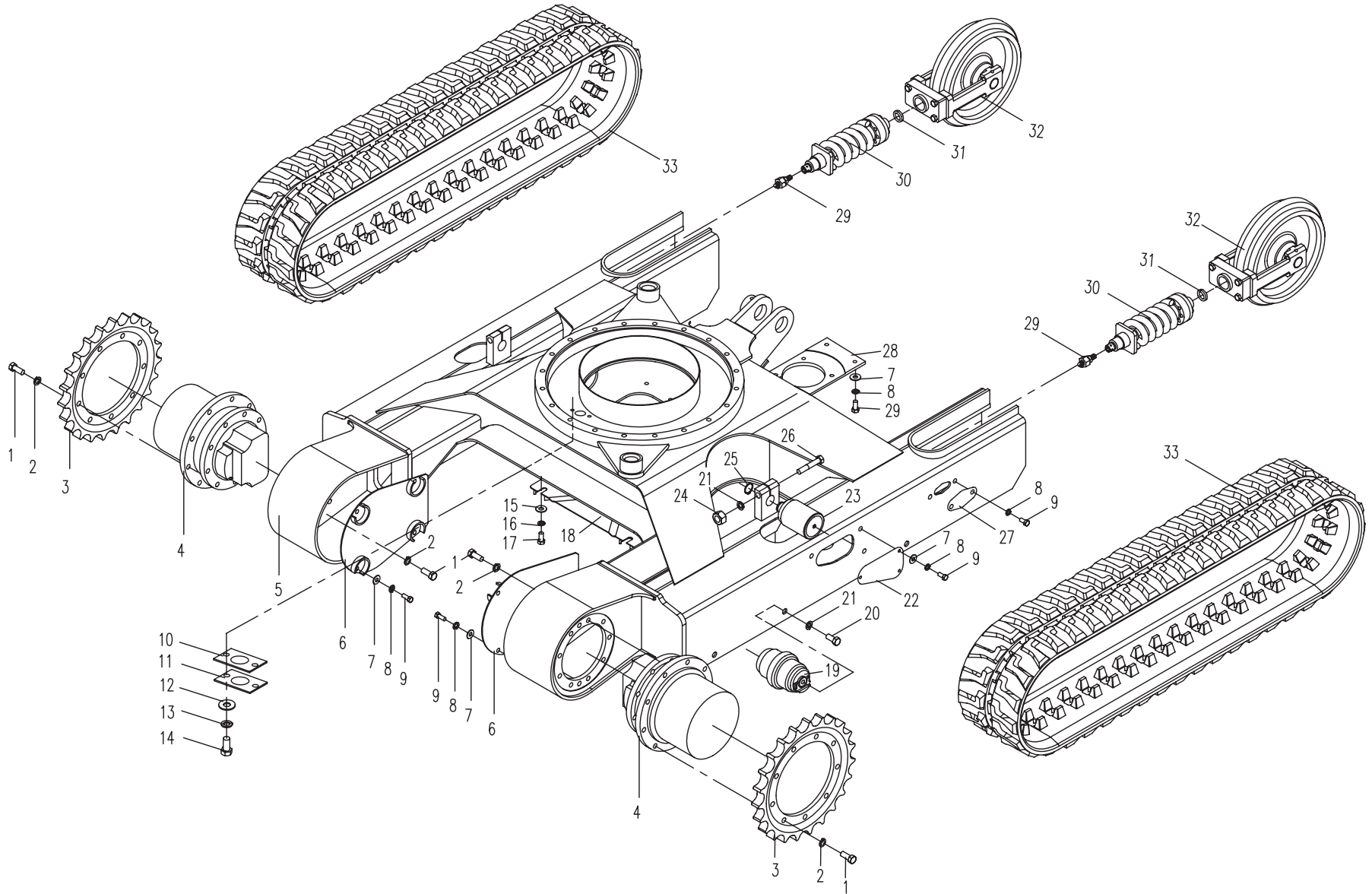
目录 2 (INDEX 2)

07.1.1	驾驶棚 (适用82601机型)	CANOPY (APPLY TO 82601 TYPE)	69
10.1.1	覆盖件总成 (适用82601机型)	COVERING ASSEMBLY (APPLY TO 82601 TYPE)	71
10.2.1	右前盖组件 (适用82601机型)	RIGHT-FRONT COVER SUBASSEMBLY (APPLY TO 82601 TYPE)	75
10.3.1	右后门组件 (适用82601机型)	RIGHT BACK DOOR SUBASSEMBLY (APPLY TO 82601 TYPE)	77
10.4.1	后门组件 (适用82601机型)	BACK-DOOR SUBASSEMBLY (APPLY TO 82601 TYPE)	79
11.1.1	回转支承 (适用82601机型)	SLEWING SUPPORT (APPLY TO 82601 TYPE)	81
12.1.1	冷却系统 (适用82601机型)	COOLING SYSTEM (APPLY TO 82601 TYPE)	83
12.2.1	进气系统 (适用82601机型)	AIR INLET SYSTEM (APPLY TO 82601 TYPE)	87
12.3.1	排气系统 (适用82601机型)	EXHAUST SYSTEM (APPLY TO 82601 TYPE)	89
12.4.1	动力输出系统 (适用82601机型)	POWER OUTPUT SYSTEM (APPLY TO 82601 TYPE)	91
12.5.1	支承 (适用82601机型)	SUPPORT (APPLY TO 82601 TYPE)	93
12.6.1	油门操纵系统 (适用82601机型)	TROTTLE CONTROL SYSTEM (APPLY TO 82601 TYPE)	95
12.7.1	燃油系统 (适用82601机型)	FUEL SUPPLY SYSTEM (APPLY TO 82601 TYPE)	97
12.8.1	发动机备件 (适用82601机型)	ENGINE SPARE PART (APPLY TO 82601 TYPE)	99
13.1.1	电气总装 (适用82601机型)	ELECTRICAL ASSEMBLY (APPLY TO 82601 TYPE)	101
13.2.1	电源总开关及蓄电池安装 (适用82601机型)	MAIN POWER SWITCH AND BATTERY ASSEMBLY (APPLY TO 82601 TYPE)	103
13.3.1	发动机电气 (适用82601机型)	ELECTRICAL ASSEMBLY FOR ENGINE (APPLY TO 82601 TYPE)	105
13.4.1	操纵台电器总成 (适用82601机型)	ELECTRICAL ASSEMBLY FOR CONTROL (APPLY TO 82601 TYPE)	107
13.5.1	驾驶棚电气总成 (适用82601机型)	ELECTRICAL ASSEMBLY FOR CANOPY (APPLY TO 82601 TYPE)	111
13.6.1	电气系统 接线系 (适用82601机型)	ELECTRICAL SYSTEM WIRING DIAGRAM (APPLY TO 82601 TYPE)	113

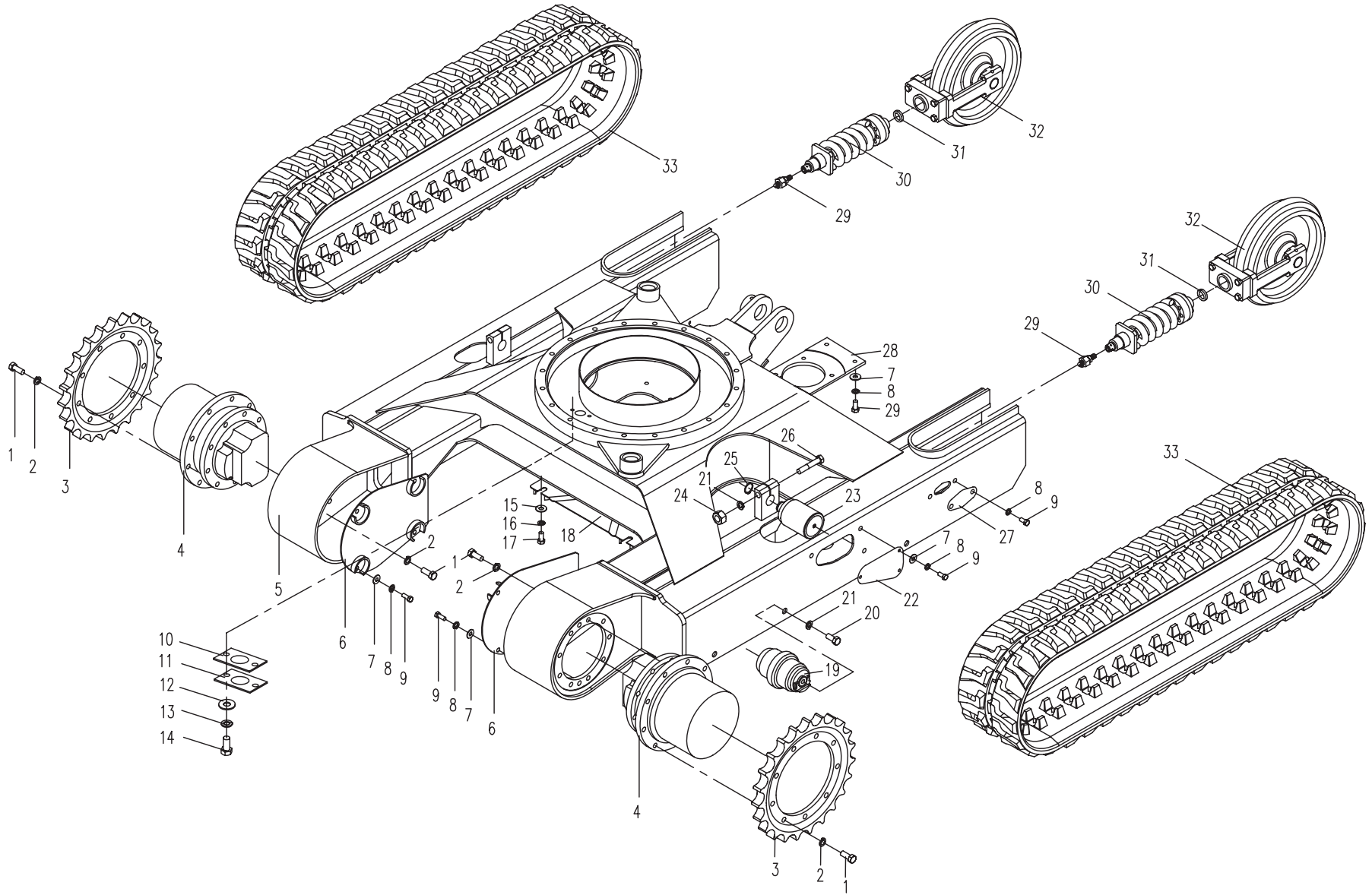
01.1.1 底盘总成（适用82601机型）CHASSIS ASSEMBLY (APPLY TO 82601 TYPE)

序号 No.	数量 Quantity	代号 Code	名称 Description		备注 Remark
1	40	M12×30 GB/T5783	六角头螺栓	Bolt	10.9-达克罗
2	40	12 GB/T93	弹簧垫圈	Spring washer	Zn. D
3	2	828-0100001	驱动轮	Driving wheel	
4	2		行走马达	Traveling motor	KYB, 液压部分
5	1	826-0101000	车架总成	Chassis assembly	
6	2	828-0108000	行走马达盖板	Traveling motor's cover plate	
7	22	10 GB/T97.1	平垫圈	Washer	Zn. D
8	22	10 GB/T 93	弹簧垫圈	Spring washer	Zn. D
9	18	M10×20 GB/T5783	六角头螺栓	Bolt	8.8-Zn. D
10	1	825-0100002	密封垫	Packing gland	
11	1	825-0100001	油塞盖	Cover board	
12	2	8 GB/T97.1	平垫圈	Washer	Zn. D
13	2	8 GB/T93	弹簧垫圈	Spring washer	Zn. D
14	2	M8×16 GB/T5783	六角头螺栓	Bolt	8.8-Zn. D
15	4	12 GB/T97.1	平垫圈	Washer	Zn. D
16	4	12 GB/T93	弹簧垫圈	Spring washer	Zn. D
17	4	M12×25 GB/T5783	六角头螺栓	Bolt	8.8-Zn. D
18	1	826-0102000	封底板	Cover plate	
19	6	820-0104000	支重轮总成	Idler assembly	
20	12	M14×30 GB/T5783	六角头螺栓	Bolt	10.9-达克罗
21	14	14 GB/T93	弹簧垫圈	Spring washer	Zn. D
22	2	820-0100004	侧盖板	Side cover plate	
23	2	820-0103000	托轮总成	Carrier rollers	
24	2	M14 GB/T6170	1型六角螺母	Nut	8-Zn. D
25	2	30 GB/T894.1	轴用弹性挡圈	Closing ring	Zn. D
26	2	M14×90 GB/T5784	六角头螺栓	Bolt	8.8-Zn. D
27	1	828-0100002	托板	Supporting plate	
28	2	820-0109000	侧盖板	Side cover plate	

01.1.1 底盘总成 (适用82601机型) CHASSIS ASSEMBLY (APPLY TO 82601 TYPE)



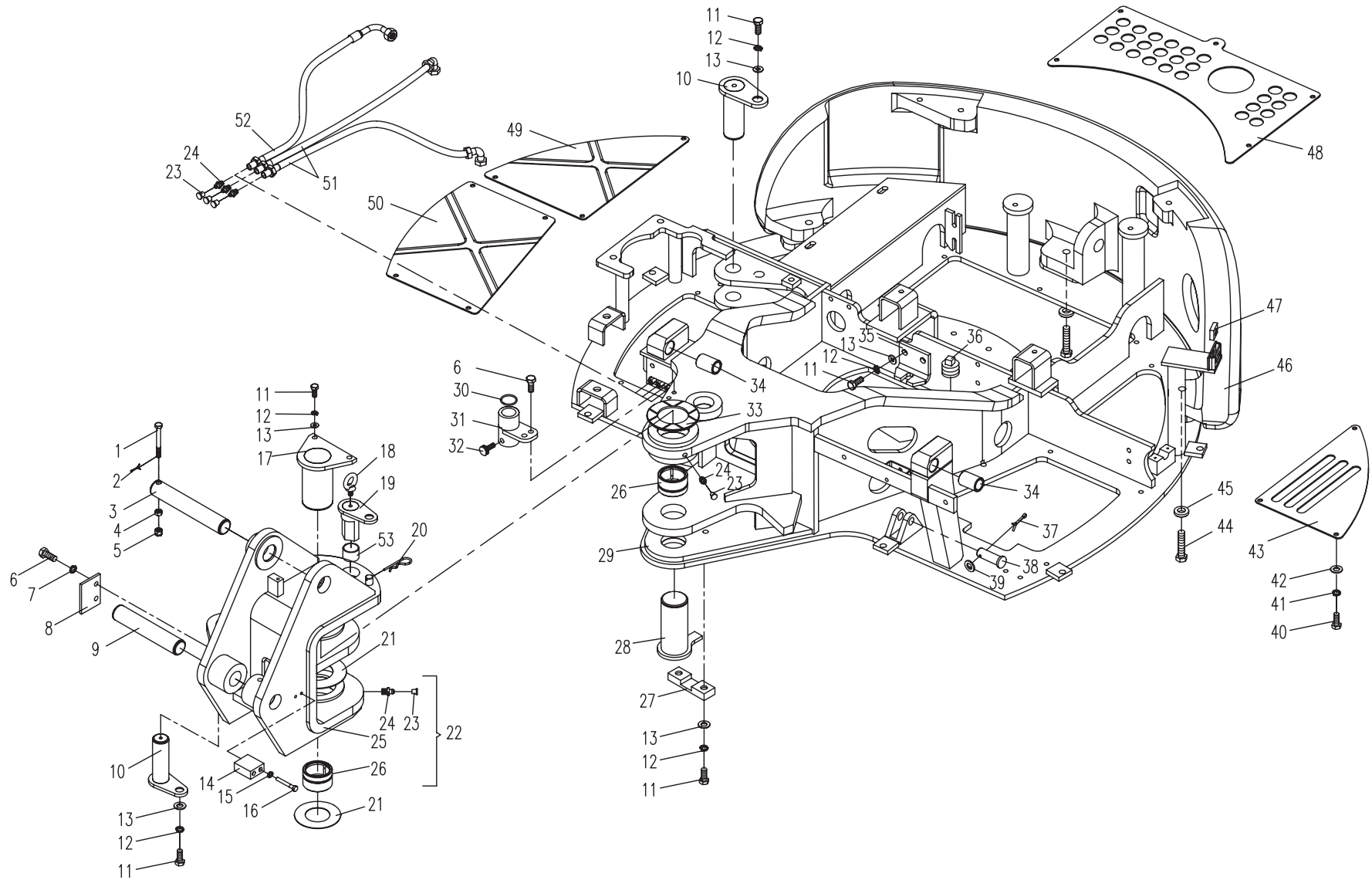
01.1.1 底盘总成 (适用82601机型) CHASSIS ASSEMBLY (APPLY TO 82601 TYPE)



02.1.1 回转平台(适用82601机型) SLEWING PLATFROM (APPLY TO 82601 TYPE)

序号 No.	数量 Quantity	代号 Code	名称 Description		备注 Remark
1	1	M10×90 GB/T31.1	六角头螺杆带孔螺栓	Bolt	8.8-Zn.D
2	1	2.5×24 GB/T91	开口销	Cotter pin	Zn.D
3	1	828-0200001	动臂销轴	Shaft Pin	
4	5	M10 GB/T6170	1型六角螺母	Nut	8-Zn.D
5	3	M10 GB/T6179	1型六角开槽螺母	Nut	8-Zn.D
6	4	M8×25 GB/T5783	六角头螺栓	Blot	8.8-Zn.D
7	2	8 GB/T93	弹簧垫圈	Spring washer	Zn.D
8	1	826-0200022	止动板	Locking plate	
9	1	826-0200021	动臂缸销轴	Shaft pin	
10	1	826-0219000	偏转缸前销轴	Shaft pin	
11	8	M12×25 GB/T5783	六角头螺栓	Blot	8.8-Zn.D
12	8	12 GB/T93	弹簧垫圈	Spring washer	Zn.D
13	8	12 GB/T97.1	平垫圈	Washer	Zn.D
14	1	826-0200024	限位块	Stopper	
15	2	M10×40 GB/T70.1	内六角圆柱头螺钉	Bolt	8.8-Zn.D
16	17	10 GB/T93	弹簧垫圈	Spring washer	Zn.D
17	1	826-0217000	上销轴	Shaft pin	
18	1	M10×20 GB/T825	吊环螺钉	Flying Rings bolt	8.8-Zn.D
19	1	826-0218000	止动销轴	Shaft Pin	
20	1	801-0500039	弹性销	Stretch pin	
21	适量	828-0200015	隔垫片	Washer	
22	1	826-0220000	转向头总成	Steering head assembly	包含序号23~26(IncludeNo.23~26)
23	5	801-04000001	油杯盖	Grease cup cap	
24	5	M10×1 GB/T7940.1	直通式压注油杯	Grease cup	Zn.D
25	1	826-0213000	转向头	Steering head	
26	2	828-0200004	衬套	Bush	
27	1	820-0200012	压板	Clamp plate	
28	1	828-0203000	下销轴	Down shaft pin	

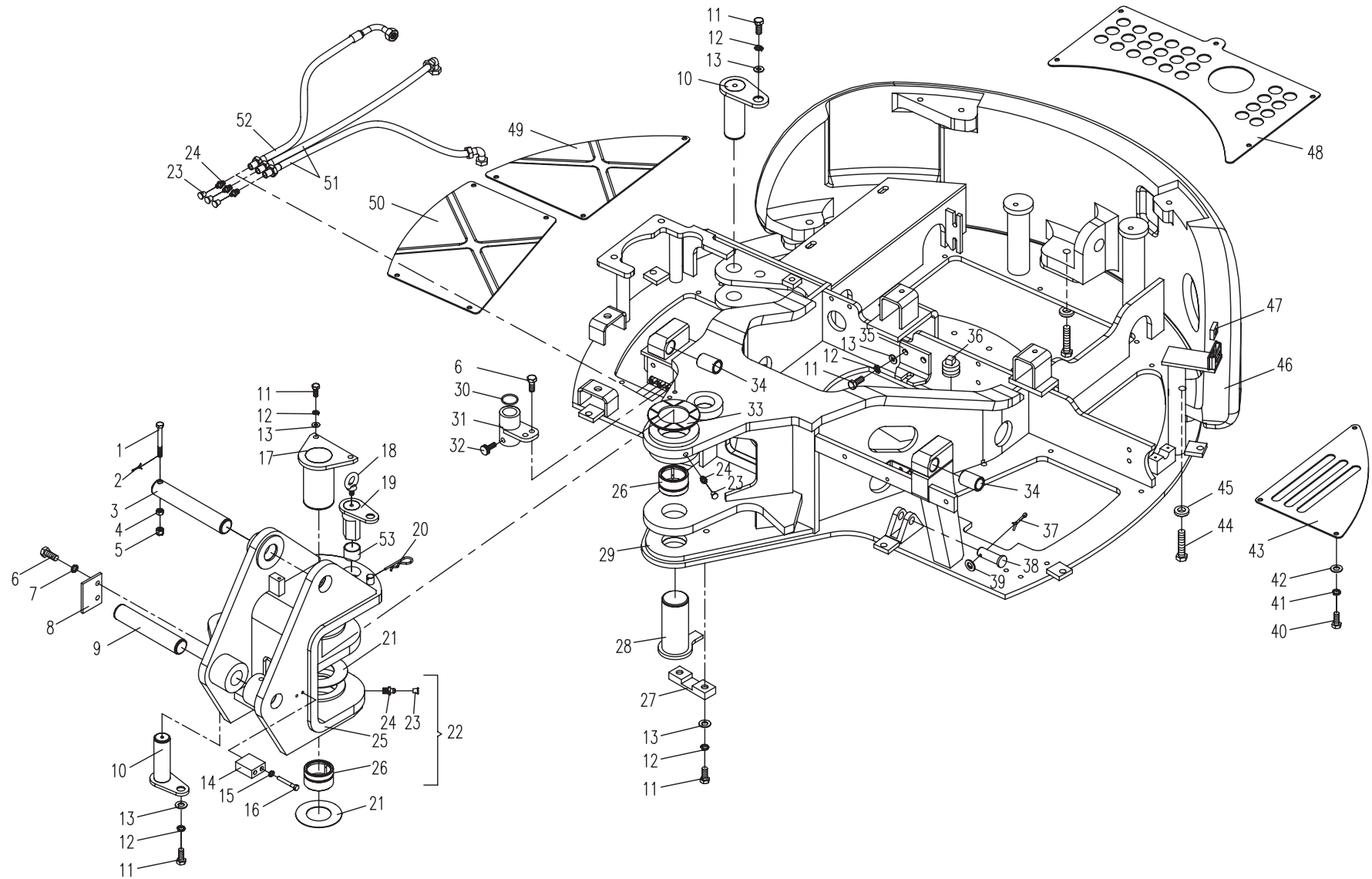
02.1.1 回转平台(适用82601机型) SLEWING PLATFORM (APPLY TO 82601 TYPE)



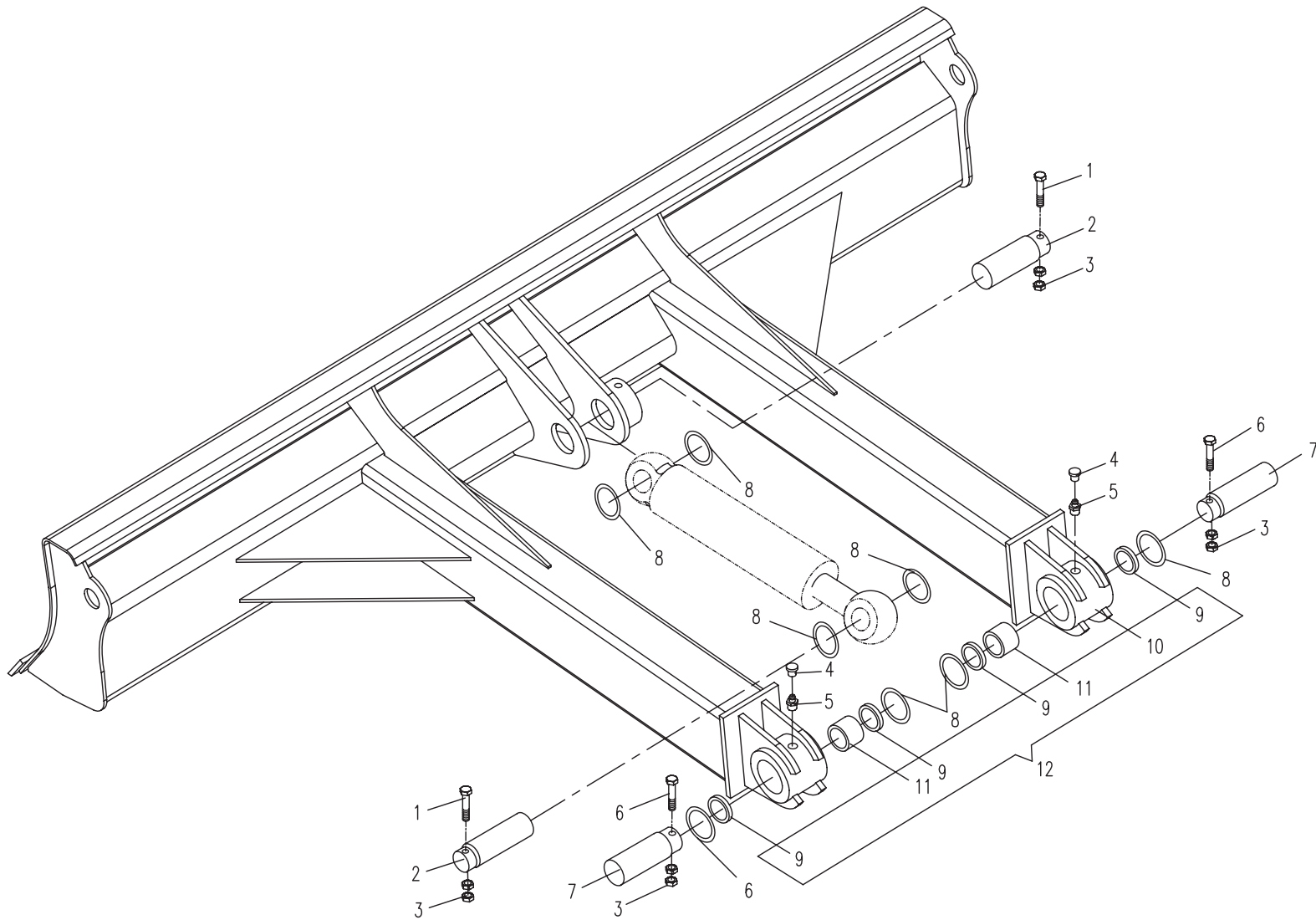
02.1.1 回转平台(适用82601机型) SLEWING PLATFROM (APPLY TO 82601 TYPE)

序号 No.	数量 Quantity	代号 Code	名称 Description		备注 Remark
29	1	826-0215000	平台	Platform	
30	1	43.82×5.33 GB/T3452.1 NBR-90	O形橡胶密封圈	Rubber seal ring	
31	1	835-0214000A	止动销座	Pin-seat	
32	1	M8×16 GB/T835	滚花平头螺钉	Bolt	8.8-Zn.D
33	1	828-0200002	承重垫圈	Washer	
34	1	835-0200006A	衬套	Bush	
35	1	826-0200031	止动板	Locking plate	
36	1	820-0200013	螺塞	Screw plug	
37	1	4×30 GB/T91	开口销	Cotter pin	Zn.D
38	1	835-0200016A	翻转销	Turn pin	
39	1	20 GB/T97.1	平垫圈	Washer	Zn.D
40	15	M10×25 GB/T5783	六角头螺栓	Blot	8.8-Zn.D
41	15	10 GB/T93	弹簧垫圈	Spring washer	Zn.D
42	15	10 GB/T96	大垫圈	Biger washer	Zn.D
43	1	826-0200029	左后封底板	Rear-left cover plate	
44	3	M16×55 GB/T5783	六角头螺栓	Blot	10.9-氧化
45	3	850-0200019	厚垫圈	Thick washer	
46	1	826-0200028	平衡重	Counter weight	
47	1	853D-0200012	螺母块	Nut body	
48	1	826-0200027	中封底板	Middle cover plate	
49	1	826-0200026	右后封底板	Rear-right cover plate	
50	1	826-0200025	右前封底板	Front-right cover plate	
51	2	826-0216000	黄油管总成	Grease pipe assembly	
52	1	835-0209000A	滚道注油管	Grease pipe assembly	
53	1	826-0200023	衬套	Bush	

02.1.1 回转平台(适用82601机型) SLEWING PLATFORM (APPLY TO 82601 TYPE)



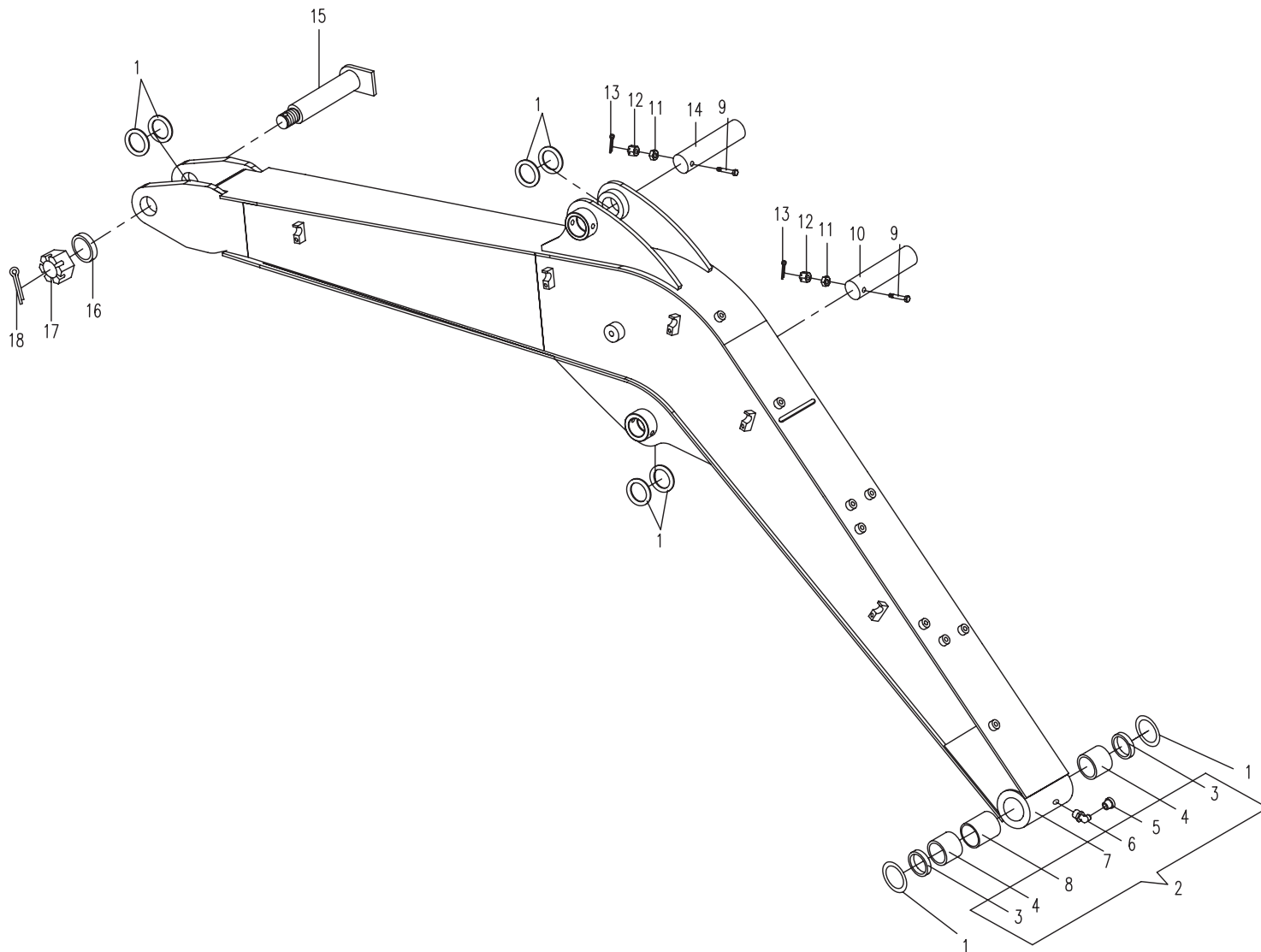
03.1.1 推土装置 (适用82601机型) DOZER UNIT(APPLY TO 82601 TYPE)



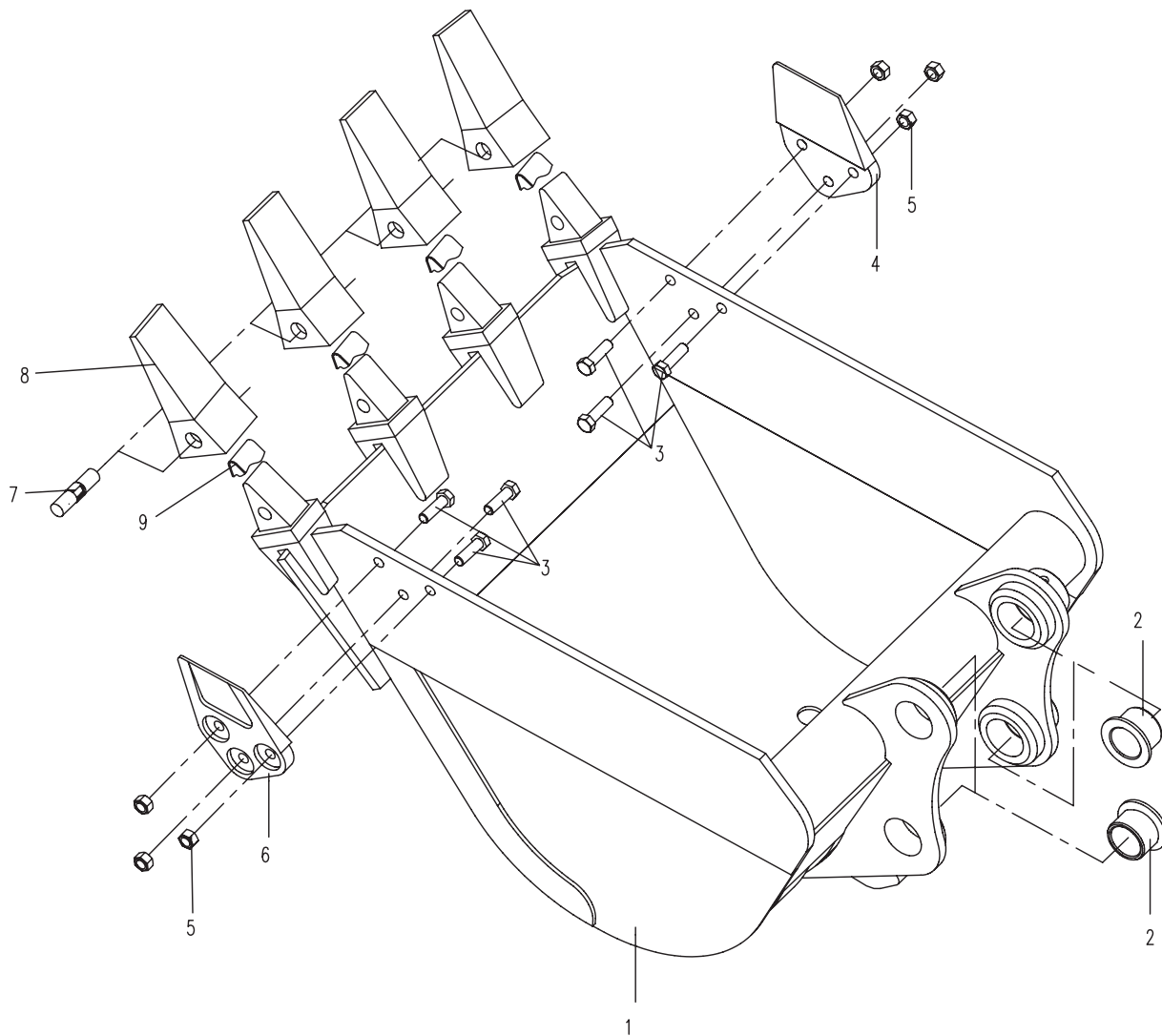
04.1.1 动臂安装（适用82601机型）BOOM ASSEMBLY（APPLY TO 82601 TYPE）

序号 No.	数量 Quantity	代号 Code	名称 Description		备注 Remark
1	8	T0804-01003	隔垫片	Spacer washer	
2	1	825-0401000	动臂	Boom	包括序号3~8(Include No.3~8)
3	2	820-0402006	防尘圈	Dust-proof seal	
4	2	820-0402002A	铜衬套	Copper bush	
5	1	801-0400001	油杯盖	Grease cup cap	
6	1	M10×1 JB/T7940.2	接头式压注油杯	Grease cup	
7	1	825-0401100A	动臂体	Boom body	
8	1	828-0401001	中间衬套	Middle bush	
9	2	M10×90 GB/T31.1	六角头螺杆带孔螺栓	Bolt	8.8-Zn.D
10	1	820-0400013A	销轴	Shaft pin	
11	2	M10 GB/T6170	1型六角螺母	Nut	8-Zn.D
12	2	M10 GB/T6178	1型六角开槽螺母	Nut	8-Zn.D
13	2	2.5×20 GB/T91	开口销	Cotter pin	Zn.D
14	1	828-0400006	销轴	Shaft pin	
15	1	828-0406000	销轴总成	Shaft pin	
16	1	828-0400007	垫圈	Washer	
17	1	M36 GB/T6178	1型六角开槽螺母	Nut	8-Zn.D
18	1	6.3×60 GB/T91	开口销	Cotter pin	Zn.D

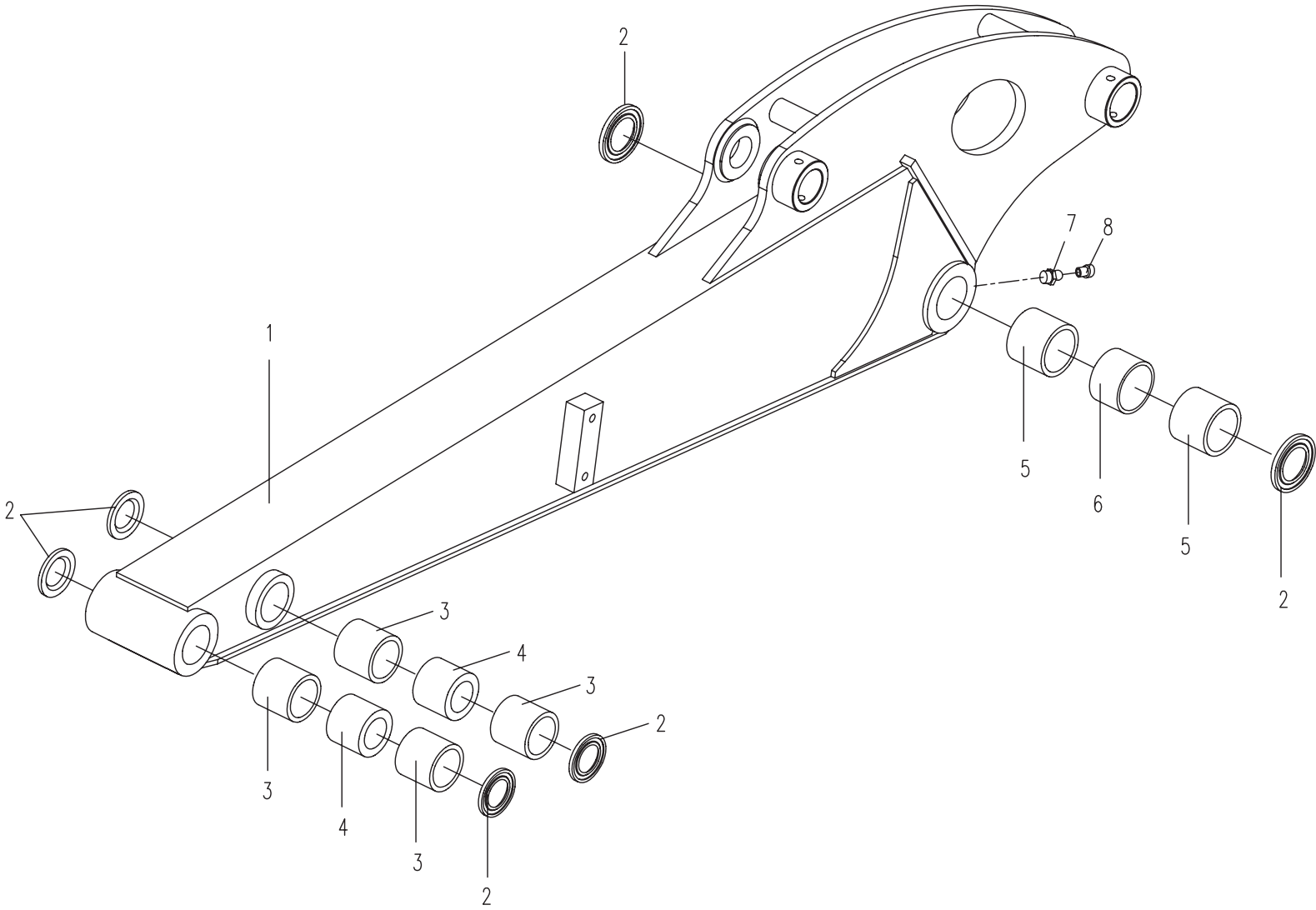
04.1.1 动臂安装 (适用82601机型) BOOM ASSEMBLY (APPLY TO 82601 TYPE)



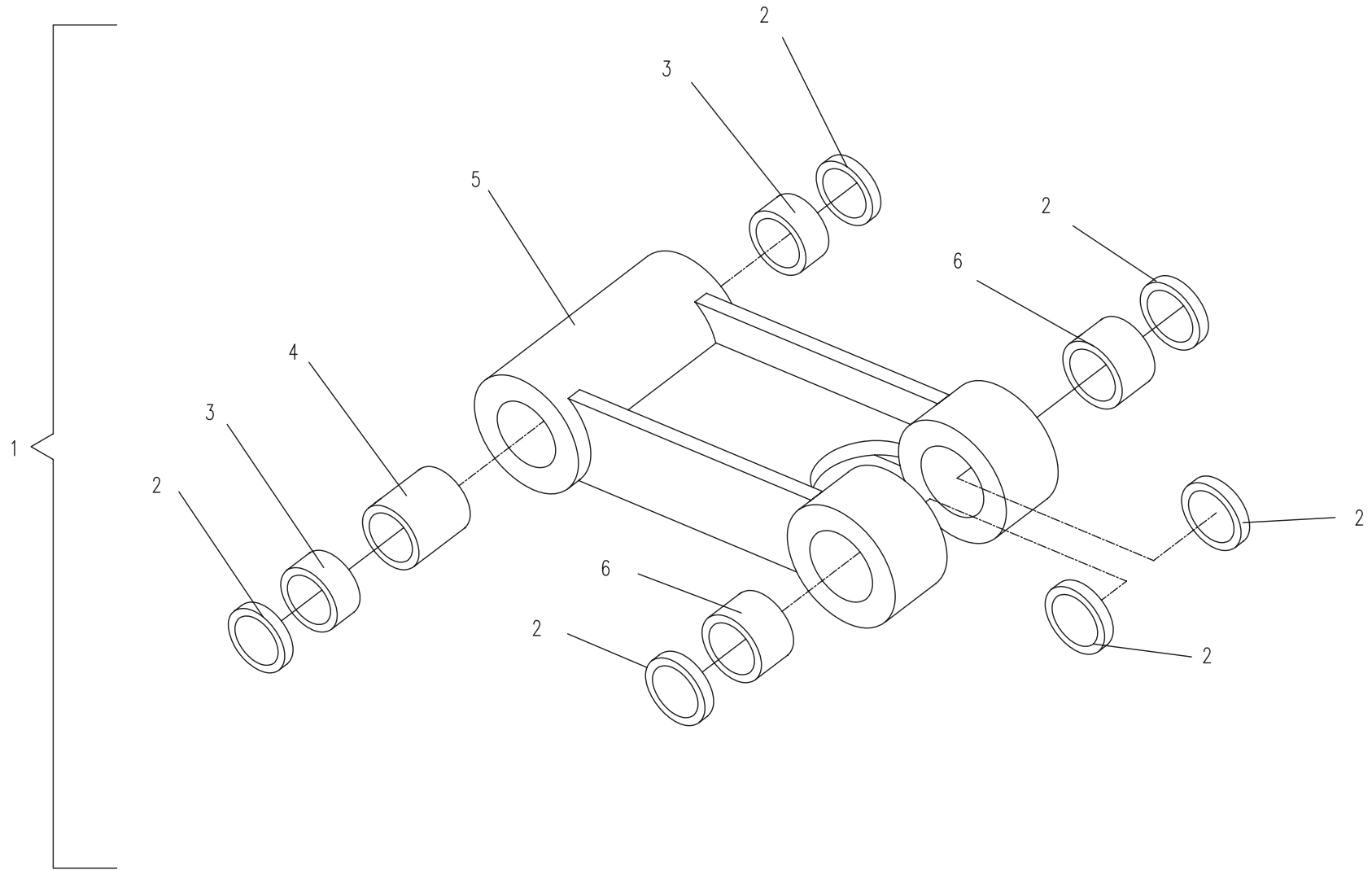
04.3.1 铲斗安装（适用82601机型） BUCKET ASSEMBLY (APPLY TO 82601 TYPE)



04.4.1 斗杆组件 (适用82601机型) ARM ASSEMBLY (APPLY TO 82601 TYPE)



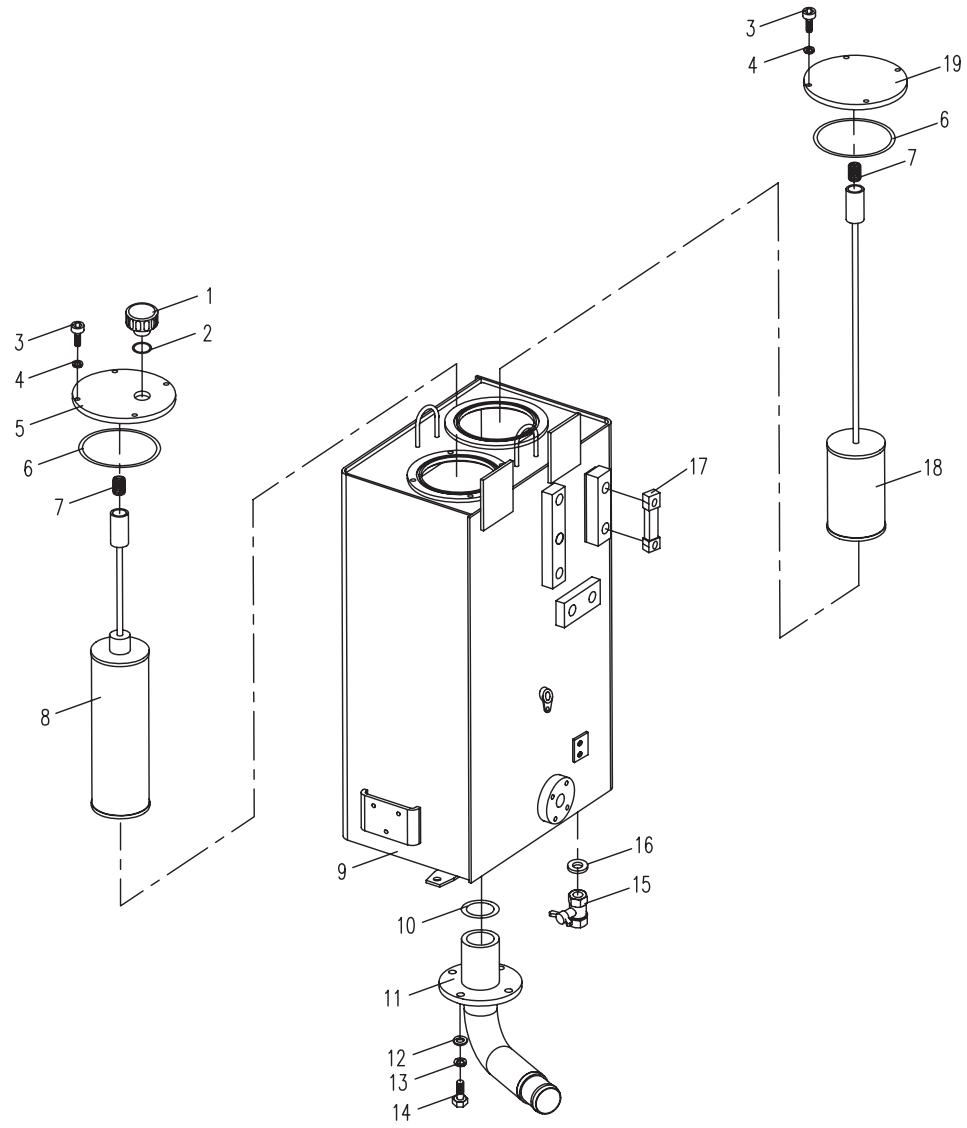
04.5.1 连杆组件（适用82601机型）CONNECTING ROD ASSEMBLY (APPLY TO 82601 TYPE)



05.1.1 液压油箱（适用82601机型） OIL TANK (APPLY TO 82601 TYPE)

序号 No.	数量 Quantity	代号 Code	名称 Description		备注 Remark
1	1	835-0501400	空气滤清器总成	Air cleaner assembly	
2	1	27 BS/A27.7×36×2 ISO	组合密封垫圈	Combinatory washer	
3	8	M8×20 GB/T70.1	内六角圆柱头螺钉	Bolt	8.8-Zn.D
4	8	8 GB/T93	弹簧垫圈	Spring washer	Zn.D
5	1	826-0501700	法兰总成	Flange assembly	
6	2	118×2.65 GB/T3452.1 NBR-90	O形橡胶密封圈	“O”seal ring	
7	2	820-0502002	弹簧	Spring	
8	1	826-0501500A	回油滤油器总成	Oil -return filter assembly	
9	1	826-0501100A	箱体	Tank body	
10	1	75×5.3 GB/T3452.1 NBR-90	O形橡胶密封圈	“O”seal ring	
11	1	826-0501200A	吸油法兰总成	Oil -intake filter assembly	
12	4	10 GB/T97.1	垫圈	Washer	Zn.D
13	4	10 GB/T93	弹簧垫圈	Spring washer	Zn.D
14	4	M10×25 GB/T5783	六角头螺栓	Bolt	8.8-Zn.D
15	1	860-1205600	放油阀	Oil Drain Valve	
16	1	860-1205005	胶垫圈	Rubber ring	
17	1	835-0501001A	液位计总成	Level gauge	
18	1	826-0501400	吸油滤油器总成	Oil -intake filter assembly	
19	1	826-0501600	法兰总成	Flange assembly	

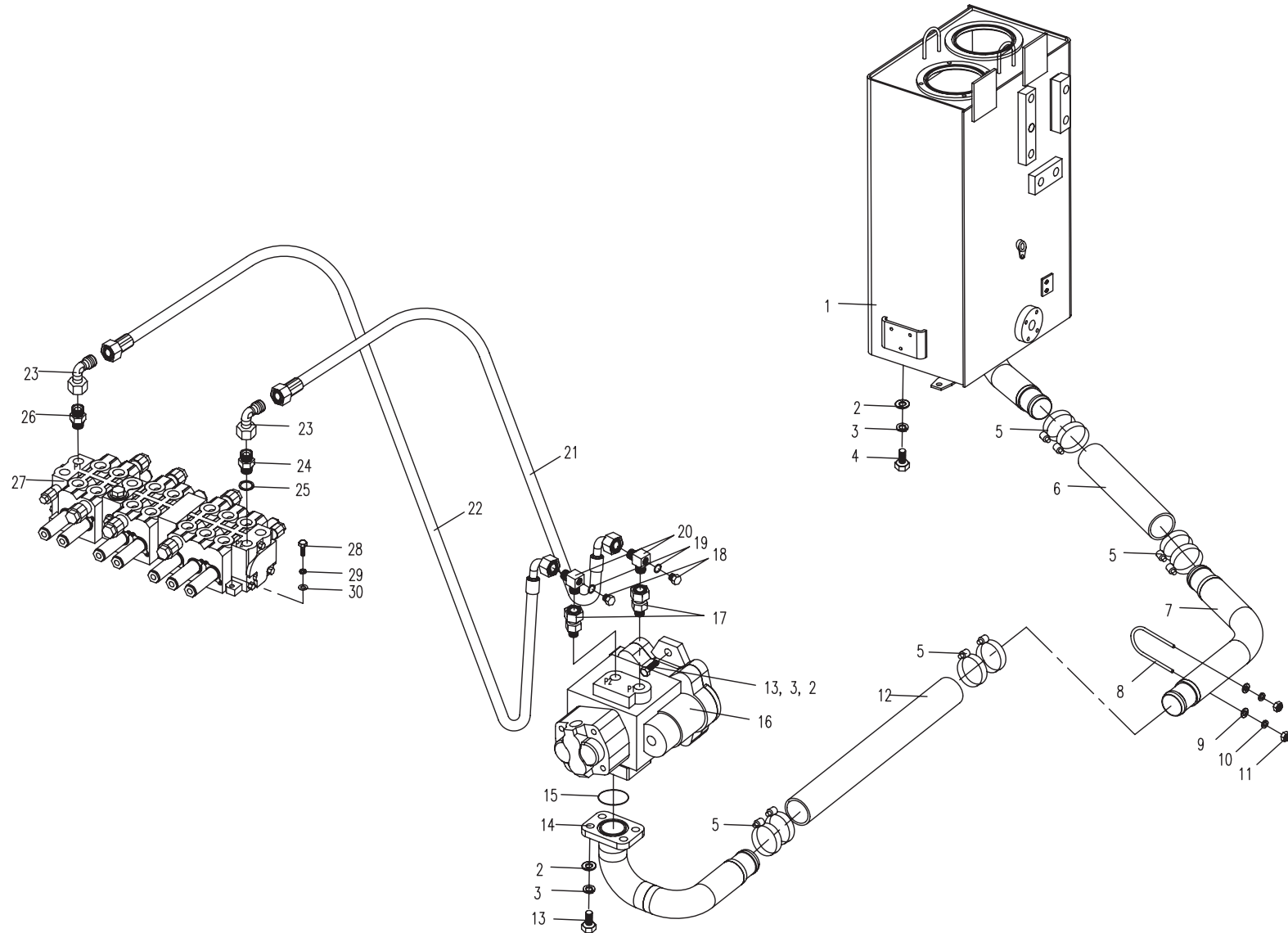
05.1.1 液压油箱（适用82601机型） OIL TANK (APPLY TO 82601 TYPE)



05.2.1 主液压系统-供油（适用82601机型）MAIN HYDRAULIC SYSTEM-OIL SUPPLY (APPLY TO 82601 TYPE)

序号 No.	数量 Quantity	代号 Code	名称 Description		备注 Remark
1	1	826-0501000A	油箱	Oil tank	
2	4	12 GB/T 97.1	平垫圈	Washer	Zn.D
3	4	12 GB/T93	弹簧垫圈	Spring washer	Zn.D
4	4	M12×30 GB/T5783	六角头螺栓	Bolt	8.8-Zn.D
5	4	d65 JB/T8870	喉箍	Hoop	Zn.D
6	1	826-0500022	吸油胶管	Oil suction hose	
7	1	826-0504000A	吸油钢管总成	Steel pipe assembly	
8	1	830H-0500033	管夹	Pipe Clamp	
9	4	8 GB/T 97.1	平垫圈	Washer	Zn.D
10	4	8 GB/T93	弹簧垫圈	Spring washer	Zn.D
11	4	M8 GB/T6170	1型六角螺母	Nut	Zn.D
12	1	826-0500023	吸油胶管	Oil suction hose	
13	6	M12×35 GB/T5783	六角头螺栓	Bolt	10.9-Zn.D
14	1	826-0503000A	泵吸油口法兰总成	Flanger assembly	
15	1	46.2×3.55 GB/T3452.1 NBR-90	O型橡胶密封圈	O seal ring	
16	1	828-0509000	变量柱塞泵	Pump	
17	2	830E-0500007	内外螺纹直接头	Joint	
18	2	820-0500004	螺塞	Screw plug	
19	2	10 BS/A10.7×16×1.5 ISO	组合密封垫圈	Combinatory washer	
20	2	826-0500021	带测压口接头	Joint	
21	1	830E-0513000A	胶管总成	Hose assembly	
22	1	826-0543000	胶管总成	Hose assembly	
23	2	830E-0500003	内外螺纹弯接头	Joint	
24	1	820-0500008	直接头	Bolt joint	
25	1	22 BS/A22.7x30x2 ISO	组合密封垫圈	Combinatory washer	
26	1	830D-0500001	直接头	Bolt joint	
27	1	830D-0509000B	多路阀	Multiple-way valve	
28	4	M10×40 GB/T5783	六角头螺栓	Bolt	8.8-Zn.D
29	4	10 GB/T 97.1	平垫圈	Washer	Zn.D
30	4	10 GB/T93	弹簧垫圈	Spring washer	Zn.D

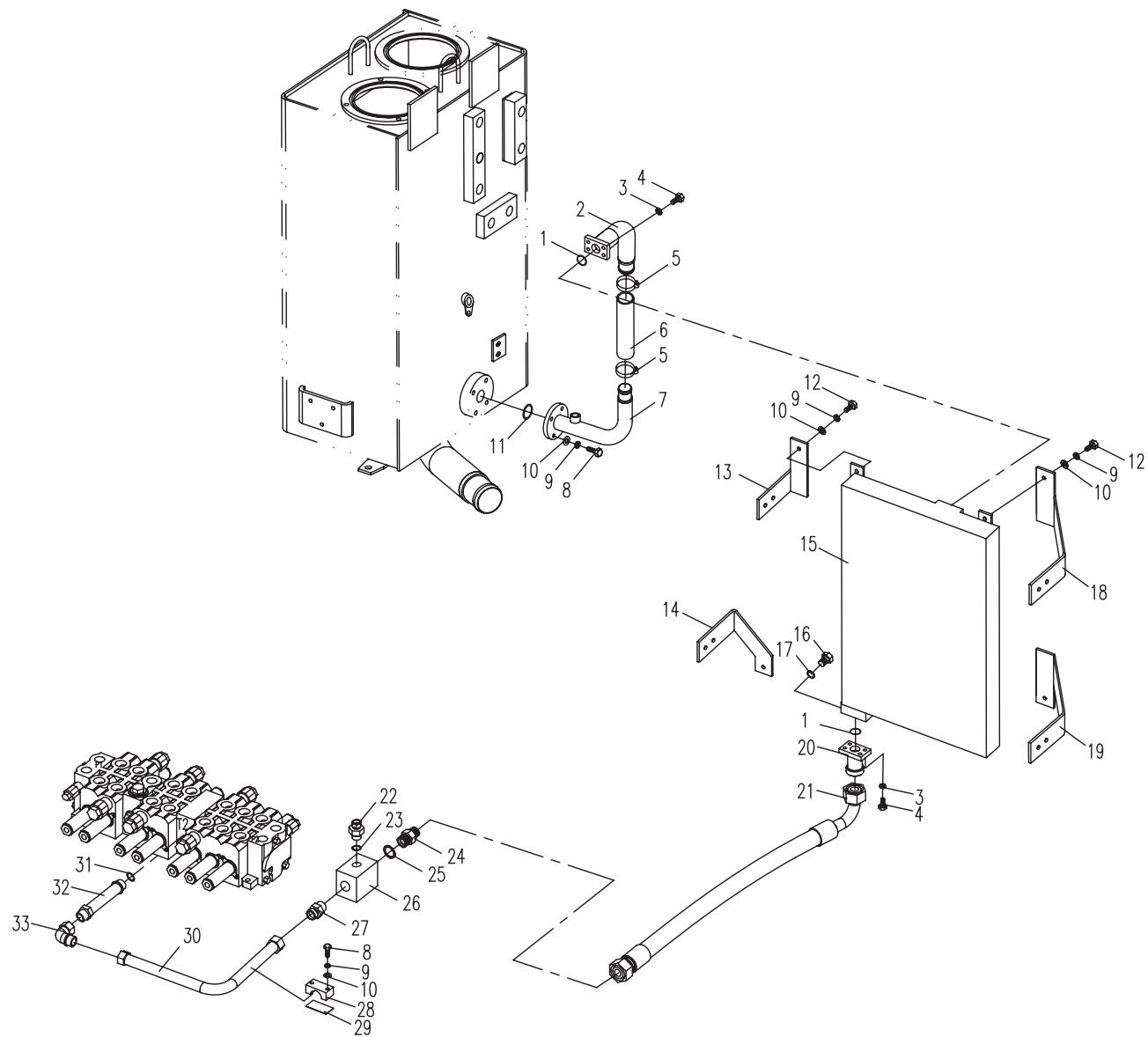
05.2.1 主液压系统-供油 (适用82601机型) MAIN HYDRAULIC SYSTEM-OIL SUPPLY (APPLY TO 82601 TYPE)



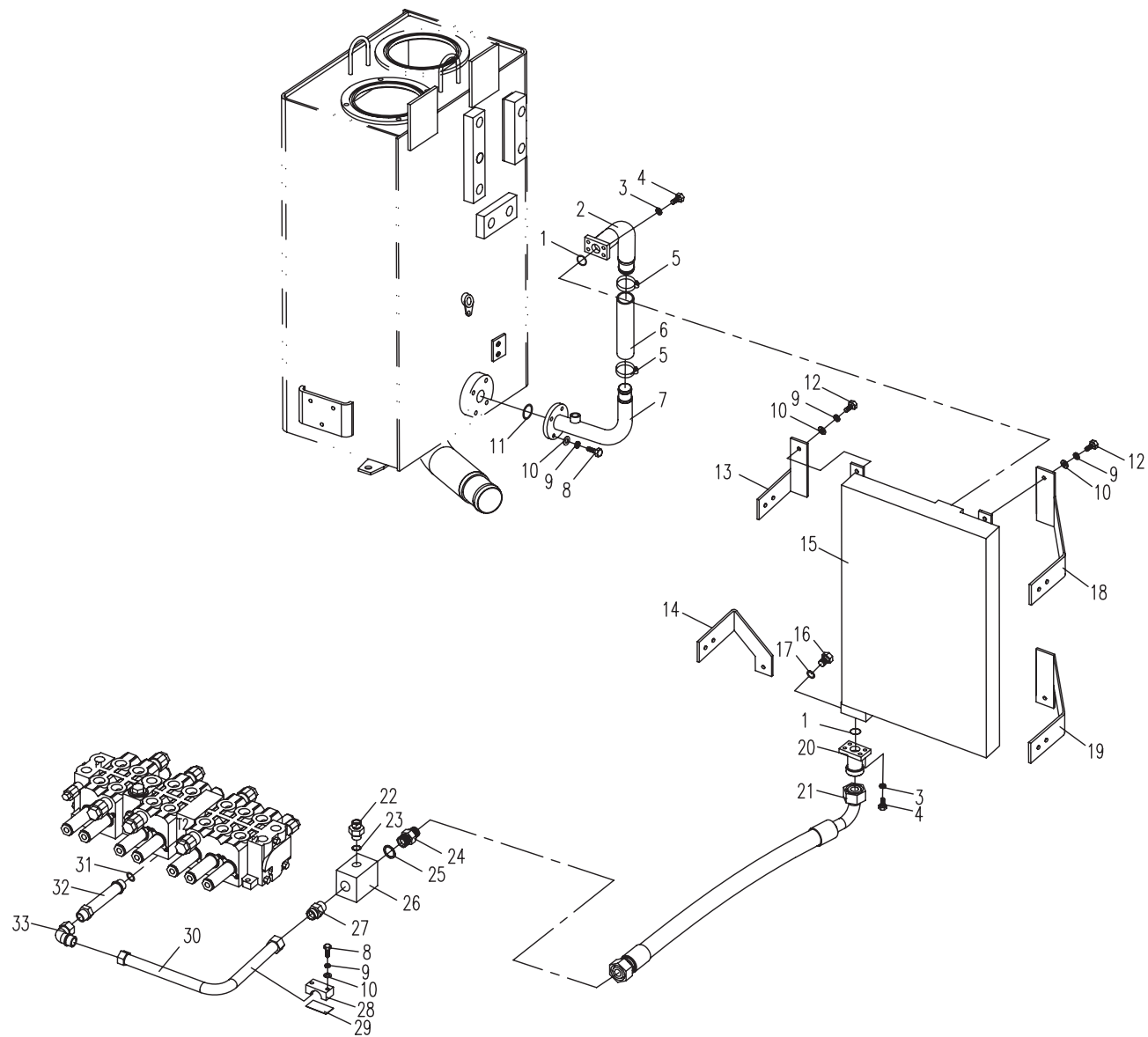
05.3.1 主液压系统-回油(适用82601机型) MAIN HYDRAULIC SYSTEM-OIL RETURN (APPLY TO 82601 TYPE)

序号 No.	数量 Quantity	代号 Code	名称 Description		备注 Remark
1	2	22.4×2.65 GB/T3452.1 NBR-90	O型橡胶密封圈	O seal ring	
2	1	826-0517000	回油法兰总成	Flange assembly	
3	8	6 GB/T93	弹簧垫圈	Spring washer	Zn.D
4	8	M6×20 GB/T70.1	内六角圆柱头螺钉	Bolt	8.8-Zn.D
5	4	d50 JB/T8870	喉箍	Hoop	
6	1	850-0500008	吸油胶管	Rubber pipe	
7	1	826-0519000	回油钢管总成	Steel pipe assembly	
8	6	M8×25 GB/T5783	六角头螺栓	Bolt	8.8-Zn.D
9	14	8 GB/T93	弹簧垫圈	Spring washer	Zn.D
10	14	8 GB/T97.1	平垫圈	Washer	Zn.D
11	1	38.7×2.65 NBR-90 GB/T 3452.1	O型橡胶密封圈	O seal ring	
12	8	M8×20 GB/T5783	六角头螺栓	Bolt	8.8-Zn.D
13	1	826-0500004A	油冷器右上支板	Bracket	
14	1	826-0500009A	油冷器右下支板	Bracket	
15	1	826-0508000A	油散热器	Oil Radiator	
16	1	820-0500004	螺塞	Screw plug	
17	1	10 BS/A10.7×16×1.5 ISO	组合密封垫圈	Combinatory washer	
18	1	826-0500006A	油冷器左上支板	Bracket	
19	1	826-0500007A	油冷器左下支板	Bracket	
20	1	826-0500003A	联接法兰	Connecting flange	
21	1	826-0511000	胶管总成	Hose assembly	
22	1	820-0500003	直接头	Bolt joint	
23	1	18 BS/A 18.7×27×2 ISO	组合密封垫圈	Combinatory washer	
24	1	820-0536005	直接头	Bolt joint	
25	1	33 BS/A33.7X42X2 ISO	组合密封垫圈	Combinatory washer	
26	1	826-0502001	接头体	Joint body	
27	1	830E-0501002	直通管接头	Bolt joint	
28	1	826-0500024	管夹板	Pipe clamp	

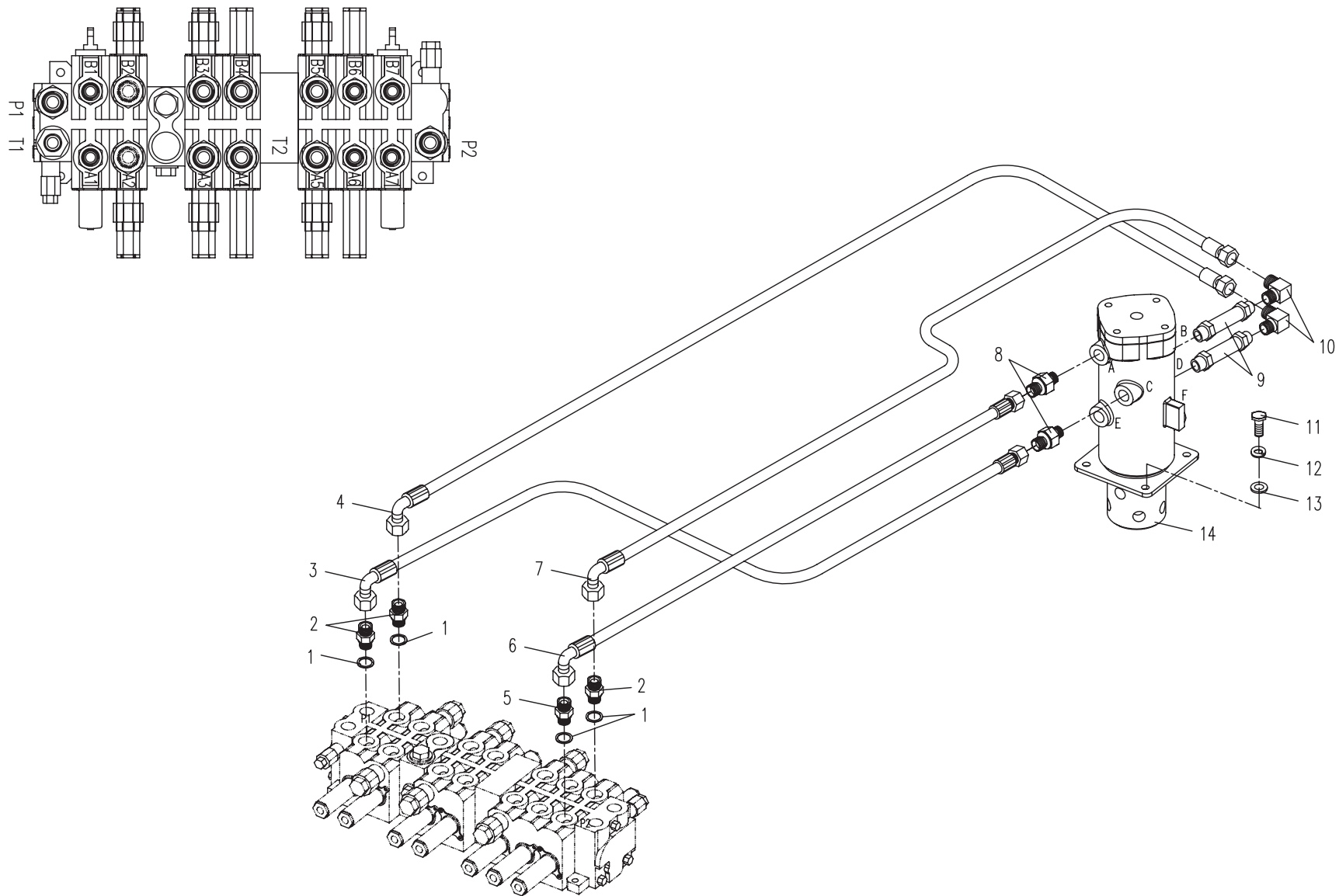
05.3.1 主液压系统-回油(适用82601机型) MAIN HYDRAULIC SYSTEM-OIL RETURN (APPLY TO 82601 TYPE)



05.3.1 主液压系统-回油(适用82601机型) MAIN HYDRAULIC SYSTEM-OIL RETURN (APPLY TO 82601 TYPE)



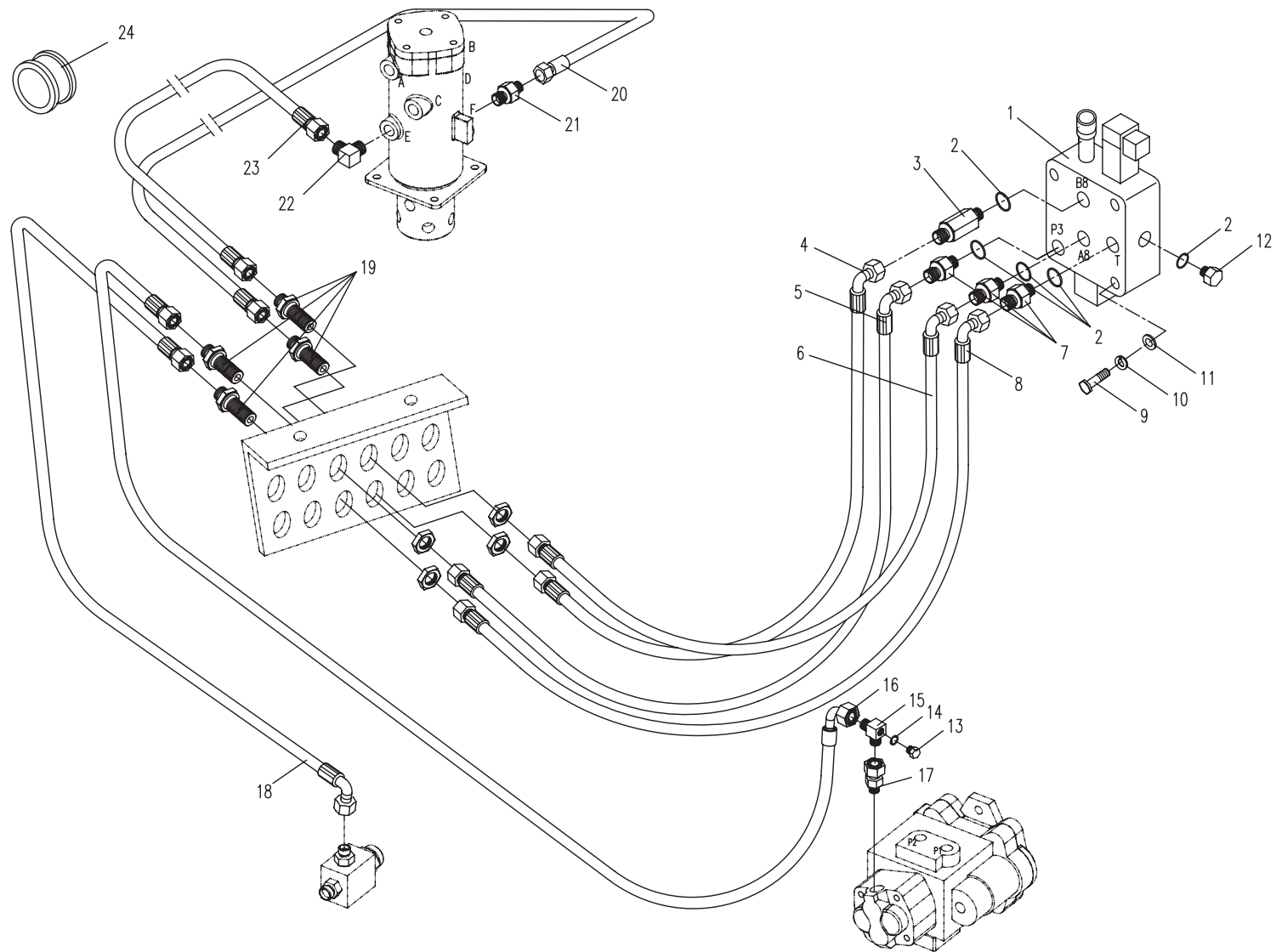
05.4.1 主液压系统-中央回转接头(适用82601机型) MAIN HYDRAULIC SYSTEM-CENTRE SLEWING JOINT(APPLY TO 82601 TYPE)



05.5.1 主液压系统-推土(适用82601机型) MAIN HYDRAULIC SYSTEM-BULLDOZE(APPLY TO 82601 TYPE)

序号 No.	数量 Quantity	代号 Code	名称 Description		备注 Remark
1	1	830-0503100	推土阀	Dozer valve	
2	4	22 BS/A22.7×30×2 ISO	组合密封垫圈	Combinatory washer	
3	1	838A-8500002	长直接头	Long Bolt Joint	
4	1	835-0504000B	胶管总成	Hose assembly	
5	1	810S-0507000	胶管总成	Hose assembly	
6	1	818V-0515000	胶管总成	Hose assembly	
7	2	858-8544000	胶管总成	Hose assembly	
8	3	830-0500005	直接头	Bolt Joint	
9	3	M6×55 GB/T5783	六角头螺栓	Bolt	8.8-Zn.D
10	3	6 GB/T93	弹簧垫圈	Spring washer	Zn.D
11	3	6 GB/T97.1	平垫圈	Washer	Zn.D
12	1	830-0500004	螺塞	Screw joint	
13	1	820-0500004	螺塞	Screw joint	
14	1	10 BS/A10.7×16×1.5 ISO	组合密封垫圈	Combinatory washer	
15	1	826-0500017	测压接头	Joint	
16	1	826-0533000	胶管总成	Hose assembly	
17	1	828-0500009	内外螺纹直接头	Joint	
18	1	826-0551000	胶管总成	Hose assembly	
19	4	810N-7502000	直通过板接头	Bolt Joint	
20	1	826-0546000	胶管总成	Hose assembly	
21	1	810-0500021	直接头	Bolt joint	
22	1	801-0500009	直角接头	Square joint	
23	1	826-0545000	胶管总成	Hose assembly	
24	1	826-0500015	橡胶套	Rubber sleeve	

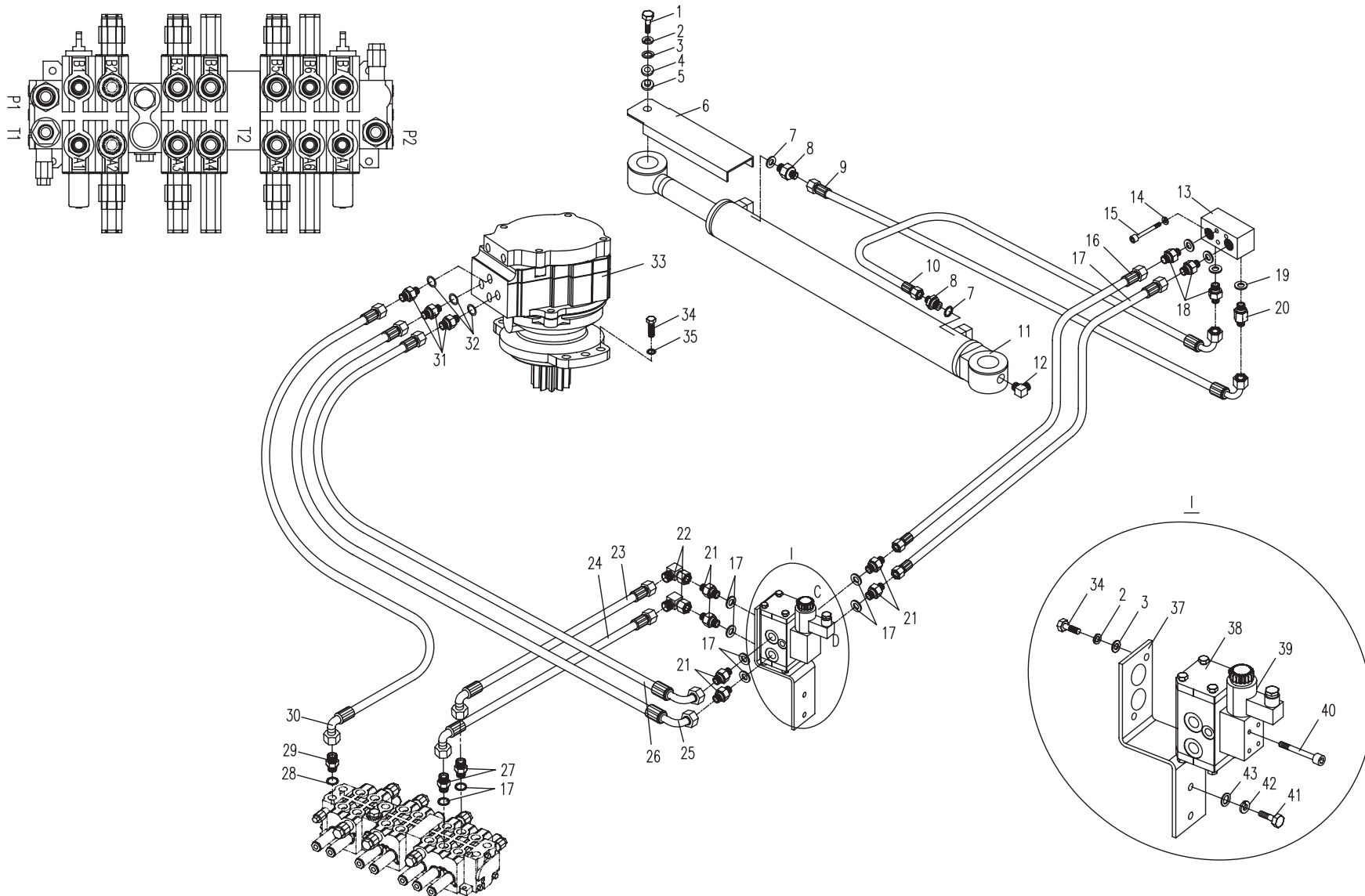
05.5.1 主液压系统-推土(适用82601机型) MAIN HYDRAULIC SYSTEM-BULLDOZE(APPLY TO 82601 TYPE)



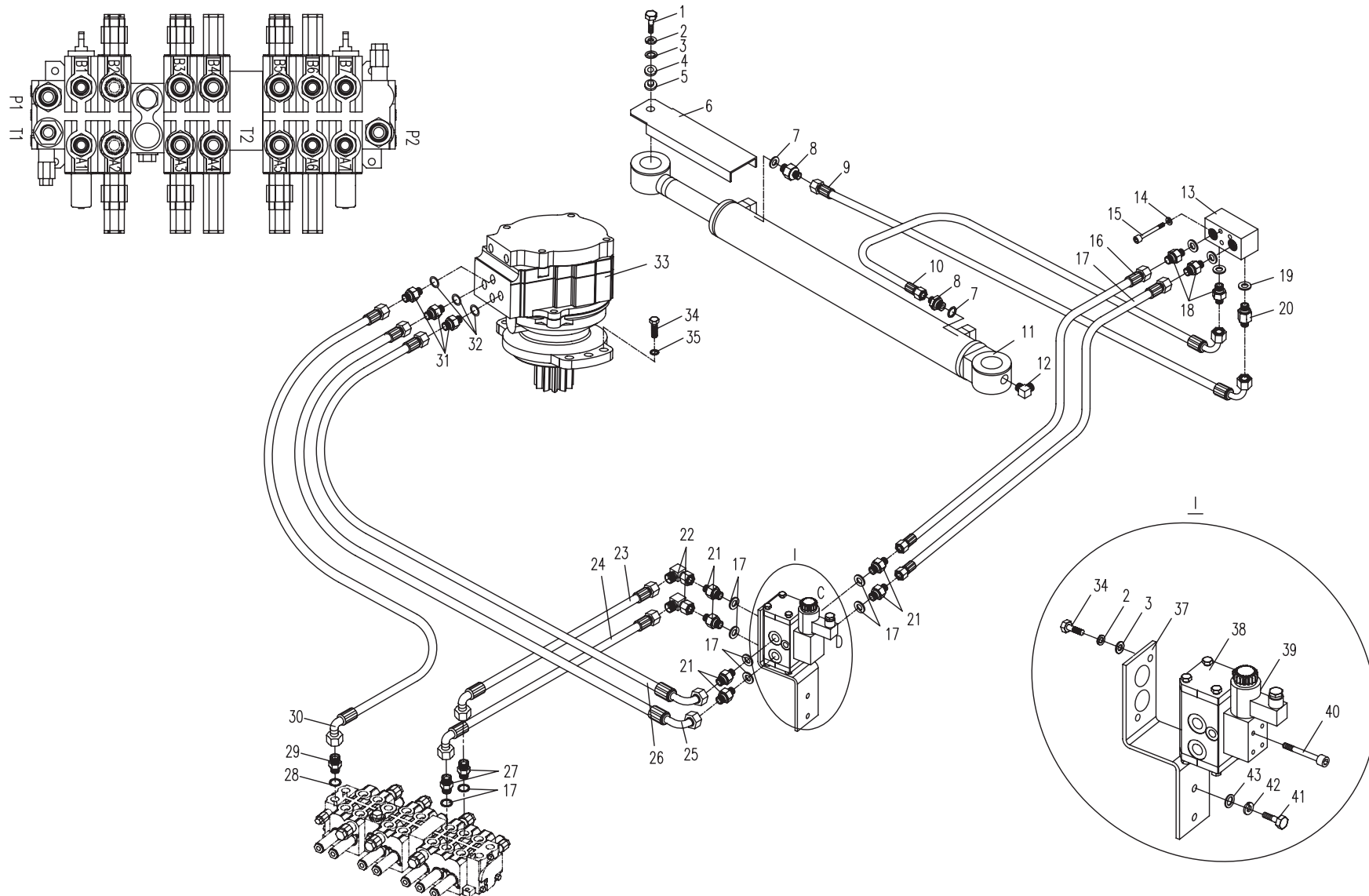
05.6.1 主液压系统-回转马达(适用82601机型) MAIN HYDRAULIC SYSTEM-SLEWING MOTOR (APPLY TO 82601 TYPE)

序号 No.	数量 Quantity	代号 Code	名称 Description		备注 Remark
1	1	M8×30 GB/T5783	六角头螺栓	Bolt	8.8-Zn.D
2	1	8 GB/T93	弹簧垫圈	Spring washer	Zn.D
3	1	8 GB/T97.1	平垫圈	Washer	Zn.D
4	1	820-0500011	碟形弹簧	Belleville spring	
5	1	820-0500012	弹簧座	Spring seat	
6	1	826-0507000A	偏转缸保护板	Fender	
7	10	18 BS/A18.7×27×2 ISO	组合密封垫圈	Combinatory washer	
8	2	830E-0526000	单向节流阀	Unilateral throttle	
9	1	826-0535000	胶管总成	Hose assemgly	
10	1	830D-0514000	胶管总成	Hose assemgly	
11	1	826-0509000A	摆动油缸总成	Deflexion cylinder assembly	
12	1	820-0500015	直角接头	Square joint	
13	1	830-0504000	液压锁BYX-95	Hydraulic lock	
14	3	6 GB/T93	弹簧垫圈	Spring washer	Zn.D
15	3	M6×45 GB/T70.1	内六角圆柱头螺钉	Bolt	8.8-Zn.D
16	1	826-0562000	胶管总成	Hose assemgly	
17	1	826-0561000	胶管总成	Hose assemgly	
18	3	820-0500031	直接头	Bolt joint	
19	12	22 BS/A22.7×30×2 ISO	组合密封垫圈	Combinatory washer	
20	1	820-0500007	直接头	Bolt joint	
21	6	820-0500023	直接头	Bolt joint	
22	2	818B-0500063	90°弯接头	90° Elbow joint	
23	1	826-0563000	胶管总成	Hose assemgly	
24	1	826-0535000	胶管总成	Hose assemgly	
25	1	826-0541000	胶管总成	Hose assemgly	
26	1	826-0539000	胶管总成	Hose assemgly	
27	2	820-0500021	直接头	Bolt joint	
28	1	825-0500015	直接头	Bolt joint	

05.6.1 主液压系统-回转马达(适用82601机型) MAIN HYDRAULIC SYSTEM-SLEWING MOTOR (APPLY TO 82601 TYPE)



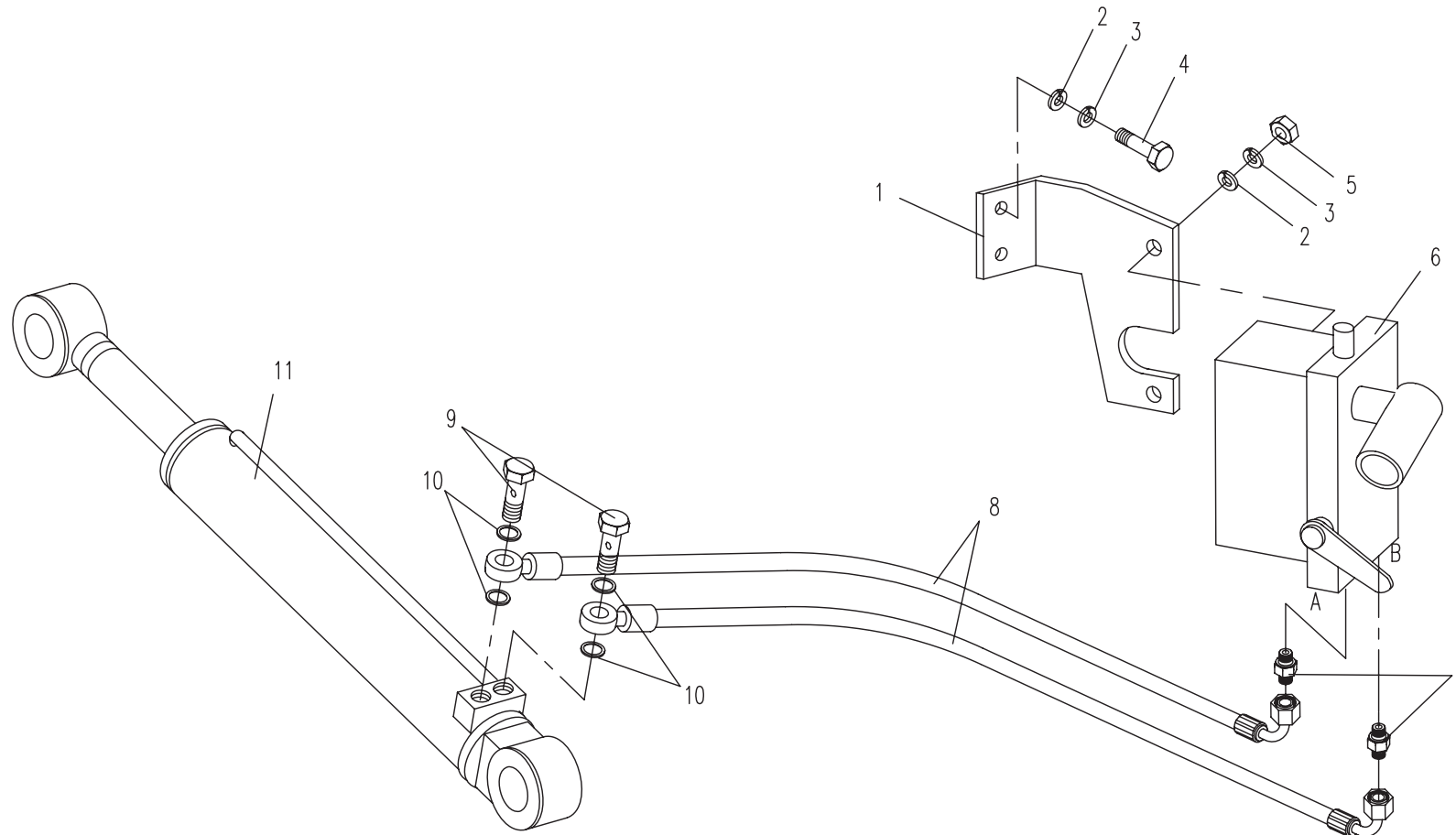
05.6.1 主液压系统-回转马达(适用82601机型) MAIN HYDRAULIC SYSTEM-SLEWING MOTOR (APPLY TO 82601 TYPE)



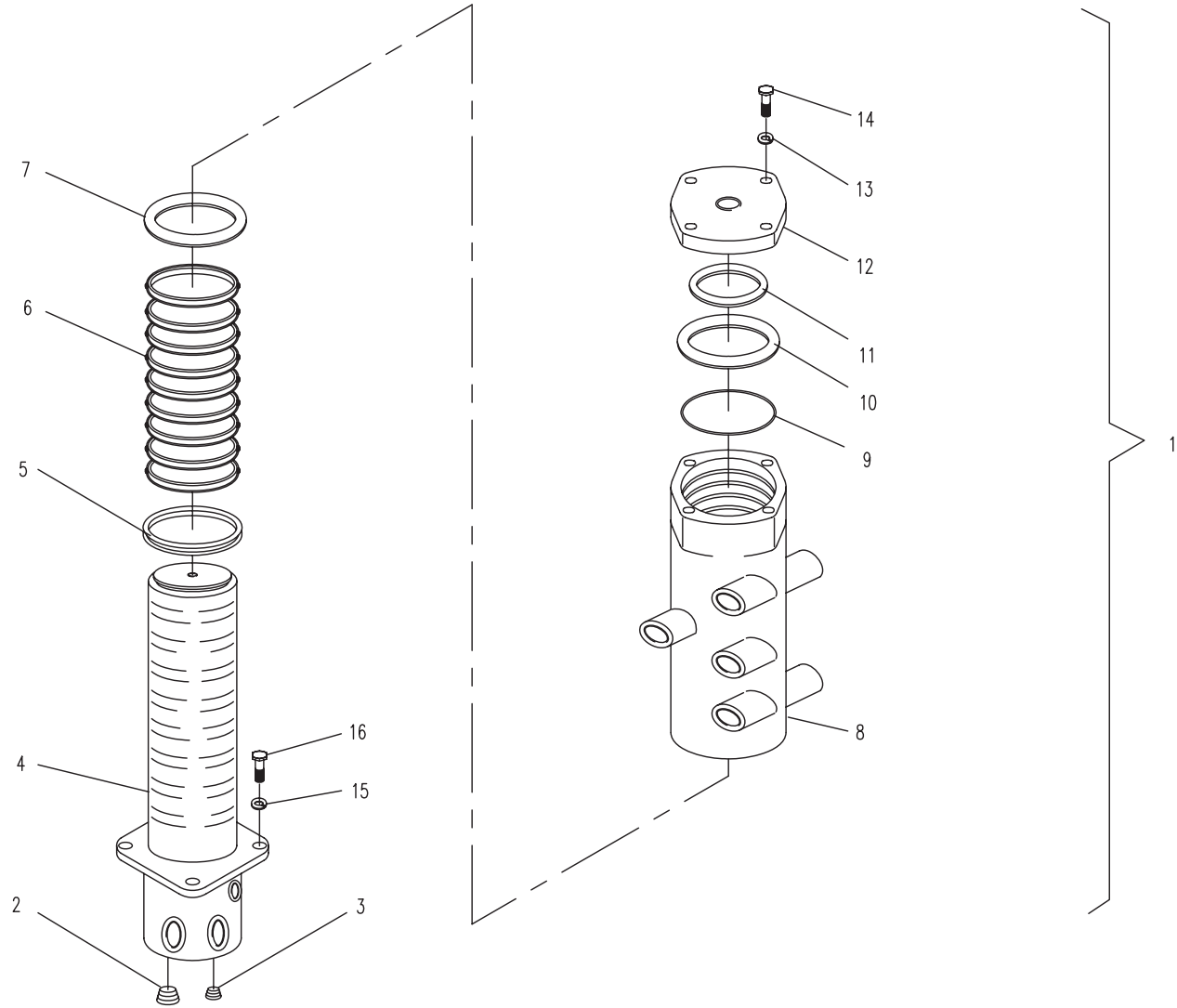
05.7.1 主液压系统-多路阀(适用82601机型) MAIN HYDRAULIC SYSTEM-MULTIPLE-WAY VALVE (APPLY TO 82601 TYPE)

序号 No.	数量 Quantity	代号 Code	名称 Description		备注 Remark
1	6	22 BS/A22.7×30×2 ISO	组合垫圈	Combinatory washer	
2	6	820-0500008	直接头	Bolt joint	
3	1	826-0526000	胶管总成	Hose assemgly	
4	1	826-0521000	胶管总成	Hose assemgly	
5	4	M8×16 GB/T70.1	内六角圆柱头螺钉	Bolt	8.8-Zn.D
6	4	8 GB/T93	弹簧垫圈	Spring washer	Zn.D
7	4	8 GB/T97.1	平垫圈	Washer	Zn.D
8	1	830-0509000	油管支架	Bracket	
9	1	826-0500001A	盖板	Cover	
10	1	835-0565000A	油管支架	Bracket	
11	2	M6×20 GB/T5783	六角头螺栓	Bolt	8.8-Zn.D
12	2	6 GB/T93	弹簧垫圈	Spring washer	Zn.D
13	2	6 GB/T97.1	平垫圈	Washer	Zn.D
14	1	828-0500001	橡胶管夹	Pipe clamp	
15	1	850-0546000	胶管总成	Hose assemgly	
16	1	826-0524000	胶管总成	Hose assemgly	
17	1	826-0523000	胶管总成	Hose assemgly	
18	1	835-0529000	胶管总成	Hose assemgly	

05.8.1 主液压系统-翻转装置(适用82601机型) MAIN HYDRAULIC SYSTEM-OVERTURN MECHANISM(APPLY TO 82601 TYPE)



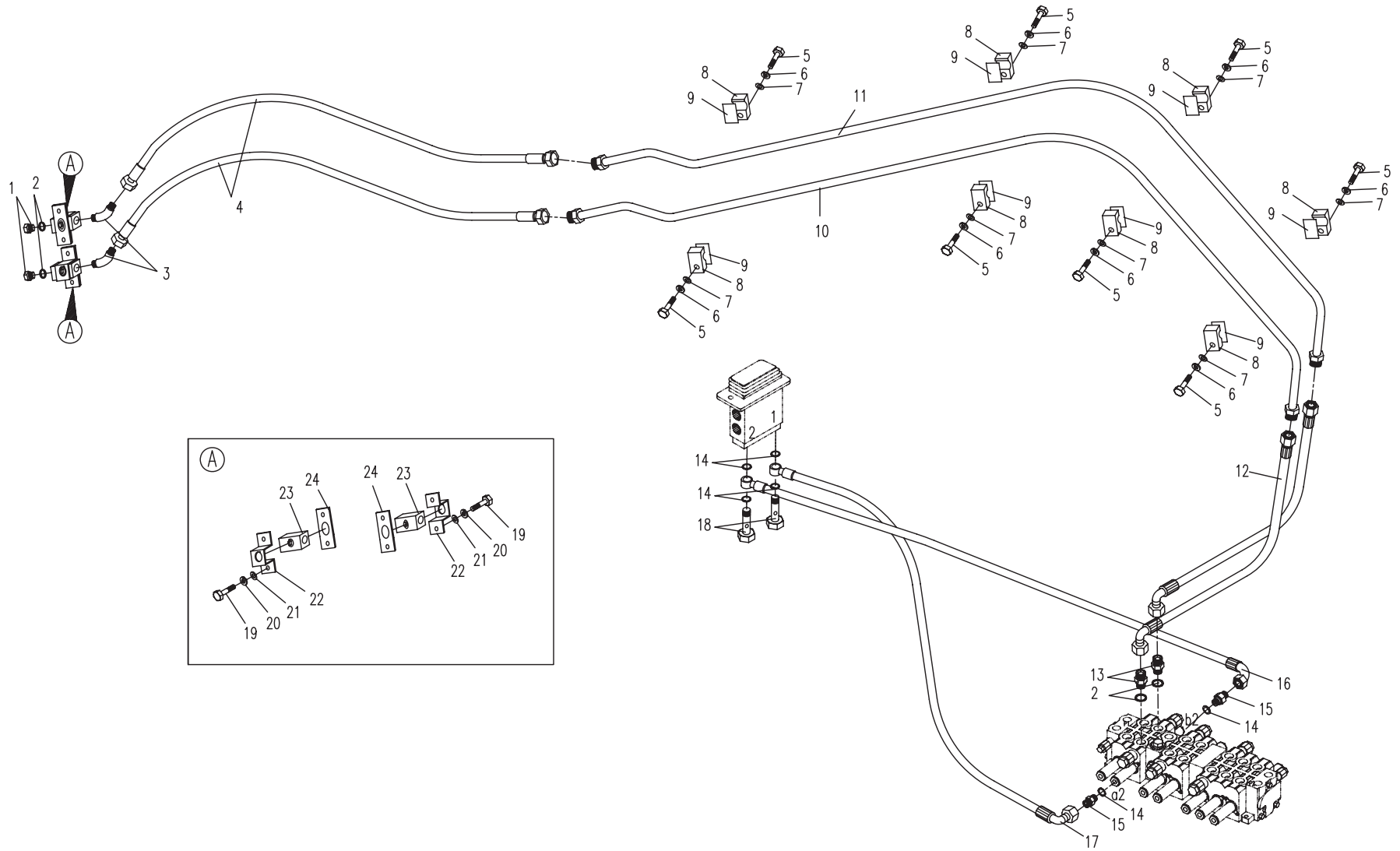
05.9.1 中央回转接头 (适用82601机型) CENTRE SLEWING JOINTt (APPLY TO 82601 TYPE)



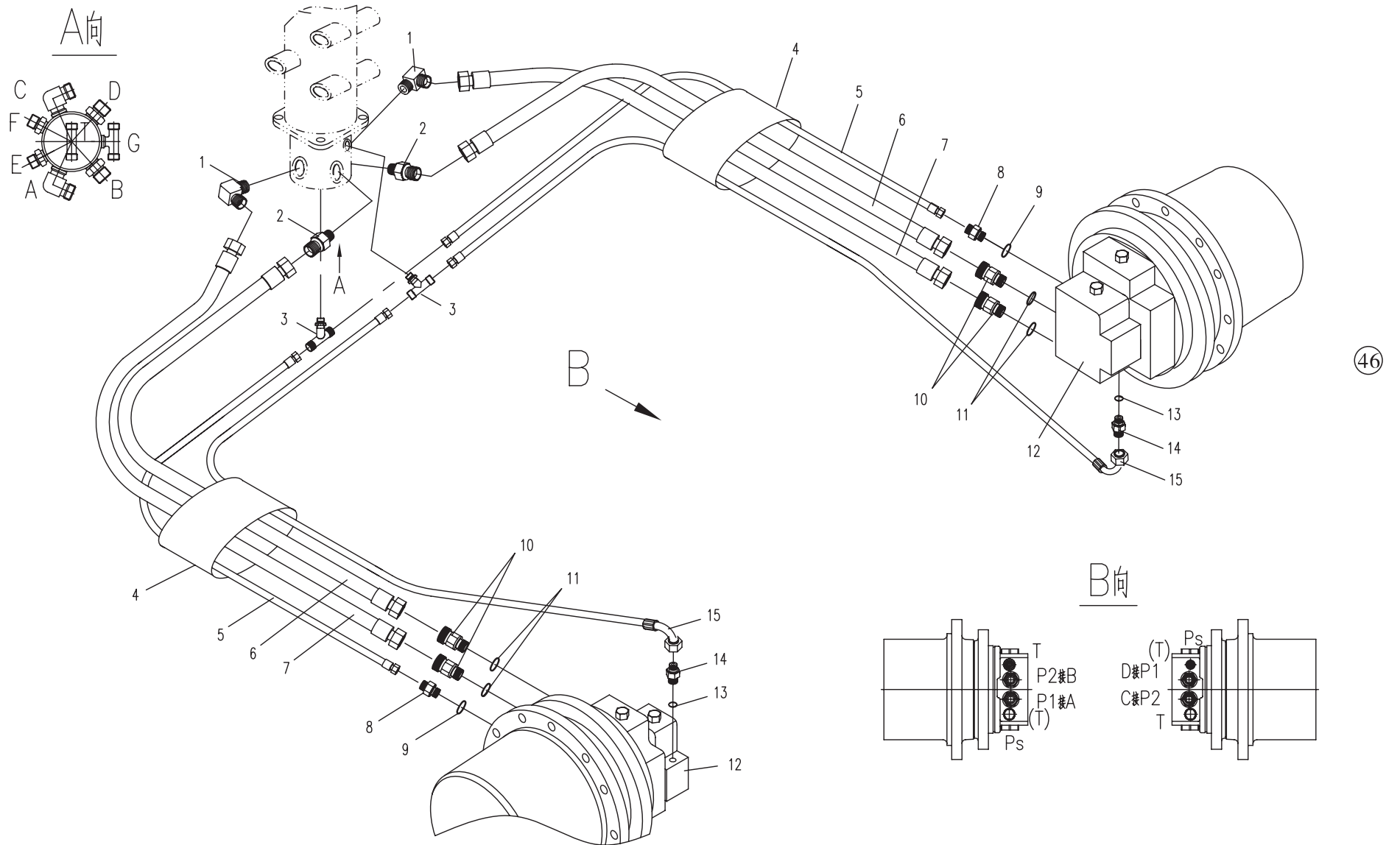
65.1.1 附属装置液压系统(适用82601机型) HYDRAULIC SYSTEM FOR ATTACHMENT EQUIPMENT (APPLY TO 82601 TYPE)

序号 No.	数量 Quantity	代号 Code	名称 Description		备注 Remark
1	2	830-0500004	螺塞	Screw plup	
2	4	22 BS/A22.7x30x2 ISO	组合密封垫圈	Combinatory seal washer	
3	2	820-7500005	弯接头	Square joint	
4	2	828-9515000	胶管总成	Hose assembly	
5	8	M8×35 GB/T5783	六角头螺栓	Bolt	8.8-Zn.D
6	8	8 GB/T93	弹簧垫圈	Spring washer	
7	8	8 GB/T97.1	平垫圈	Washer	
8	4	825-9500001	管夹	Pipe clamp	
9	4	820-9500006	胶垫	Rubber mat	
10	2	825-9508000	辅助钢管总成	Left steel pipe assembly	
11	1	825-9506000A	辅助钢管总成	Left steel pipe assembly	
12	2	826-6505000	胶管总成	Hose assembly	
13	1	820-0500008	直接头	Bolt joint	
14	2	14 BS/A14.7x21x1.5 ISO	组合密封垫圈	Combinatory seal washer	
15	1	820-8500003	直接头	Bolt joint	
16	1	826-6502000	胶管总成	Hose assembly	
17	1	826-6501000	胶管总成	Hose assembly	
18	2	810-0500017A	铰接头	Johnt	
19	4	M10×20 GB/T5783	六角头螺栓	Bolt	8.8-Zn.D
20	4	10 GB/T93	弹簧垫圈	Spring washer	Zn.D
21	4	10 GB/T97.1	平垫圈	Washer	Zn.D
22	2	830D-9500003	压板	Clamp plate	
23	2	830D-9501000	转阀	Turring valve	
24	2	830D-9500004	垫	Underlay	

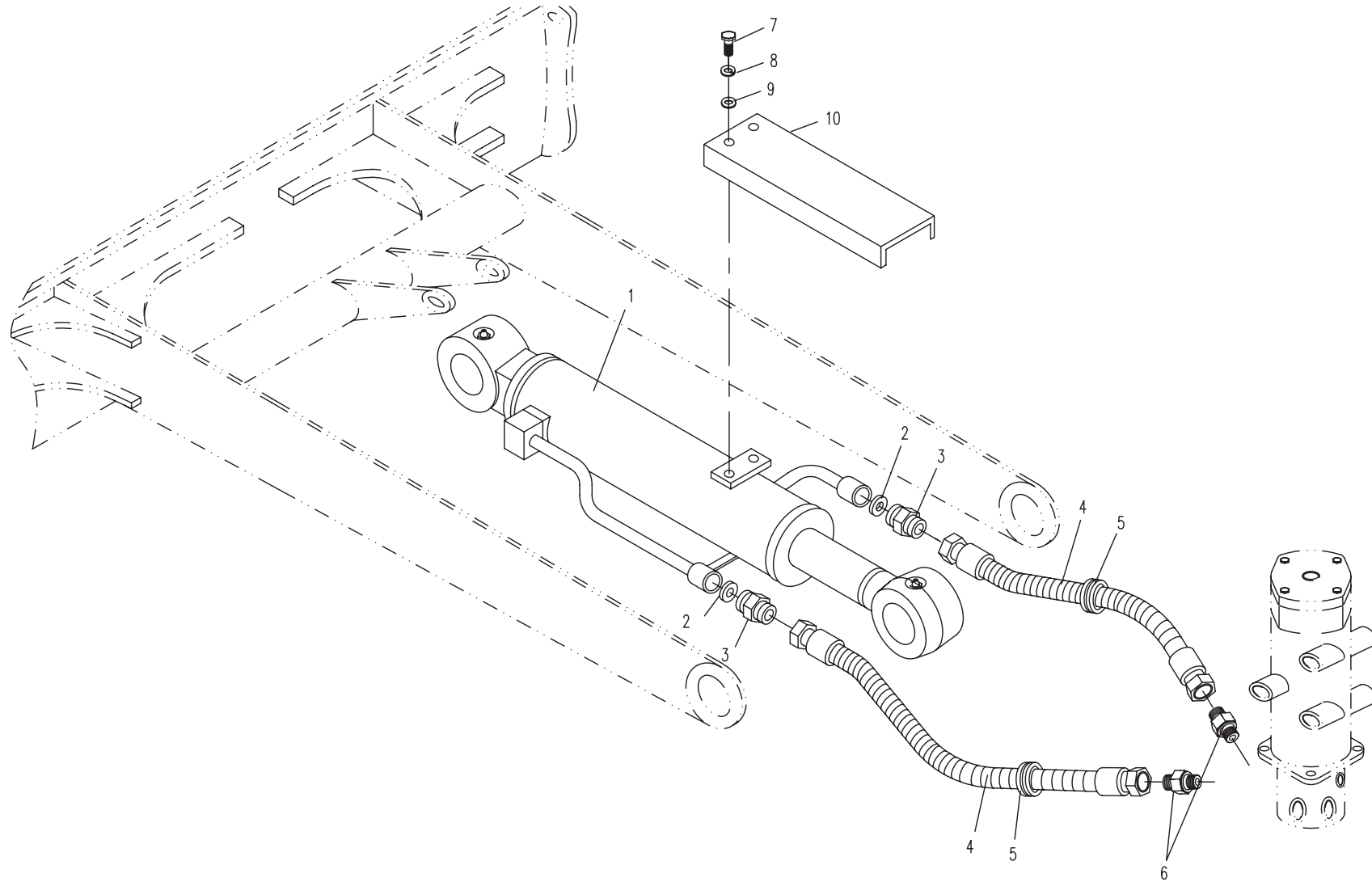
65.1.1 附属装置液压系统(适用82601机型) HYDRAULIC SYSTEM FOR ATTACHMENT EQUIPMENT (APPLY TO 82601 TYPE)



75.1.1 底盘部分的液压系统—行走(适用82601机型) HYDRAULIC SYSTEM FOR CHASSIS—TRAVEL (APPLY TO 82601 TYPE)



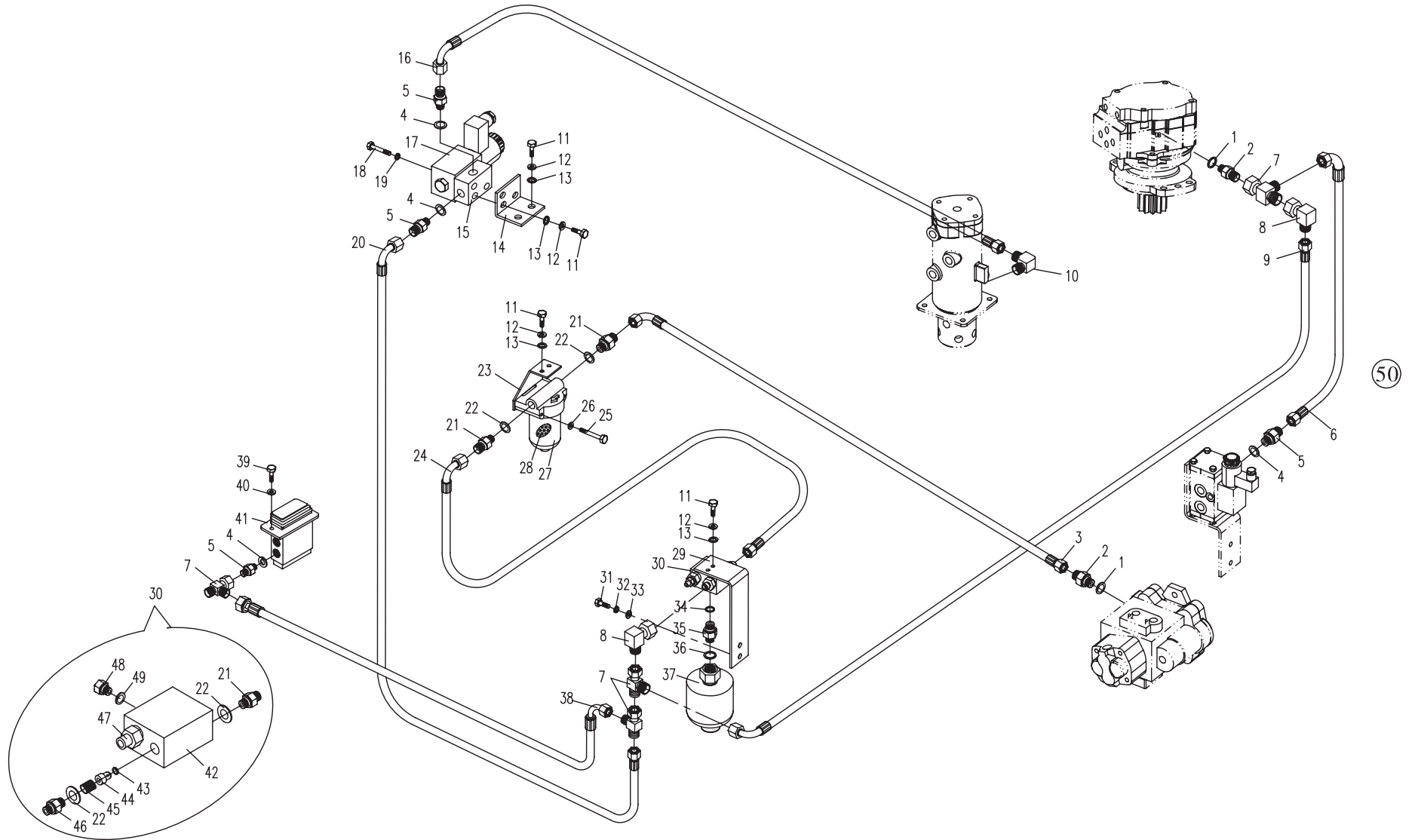
75.2.1 底盘部分的液压系统—推土(适用82601机型) HYDRAULIC SYSTEM FOR CHASSIS—BULLDOZE (APPLY TO 82601 TYPE)



85.1.1 先导部分液压系统-供油(适用82601机型) HYDRAULIC SYSTEM FOR PILOT PART-OIL SUPPLY (APPLY TO 82601 TYPE)

序号 No.	数量 Quantity	代号 Code	名称 Description		备注 Remark
1	2	10.8×2.4 NBR-90 ISO	O形橡胶密封圈	O seal ring	
2	2	855-7500002	直接头	Bolt joint	
3	1	826-8553000	胶管总成	Hose assemgly	
4	4	14 BS/A14.7×21×1.5 ISO	组合密封垫圈	Combinatory washer	
5	4	820-8500004	直接头	Bolt joint	
6	1	826-8555000	胶管总成	Hose assemgly	
7	4	850-8502000	三通接头	Tee joint	
8	2	810M-0500003	直角接头	Square joint	
9	1	835-8509000	胶管总成	Hose assemgly	
10	1	820-8500006	直角接头	Square joint	
11	9	M8×20 GB/T5783	六角头螺栓	Bolt	8.8-Zn.D
12	9	8 GB/T93	弹簧垫圈	Spring washer	Zn.D
13	9	8 GB/T97.1	平垫圈	Washer	Zn.D
14	1	835-8500016	电磁阀支架	Bracket	
15	1	T0307-01000	阀块	Valve body	
16	1	830D-8505000A	胶管总成	Hose assemgly	
17	1	T0309-03000	电磁阀	Solenoid valve	
18	4	M5×50 GB/T70.1	内六角圆柱头螺钉	Bolt	
19	4	5 GB/T93	弹簧垫圈	Spring washer	
20	1	870-8506000A	胶管总成	Hose assemgly	
21	3	820-0500003	直接头	Bolt joint	
22	4	18 BS/A18.7×27×2 ISO	组合密封垫圈	Combinatory washer	
23	1	826-8500005	滤油器安装板	Mounting plate	
24	1	835-7504000	胶管总成	Hose assemgly	
25	2	M6×80 GB/T5782	六角头螺栓	Bolt	8.8-Zn.D
26	2	6 GB/T93	弹簧垫圈	Spring washer	Zn.D
27	1	820-8514000	滤油器	Oil filter	
28	1	820-8514200	滤油器滤芯	Filter element	

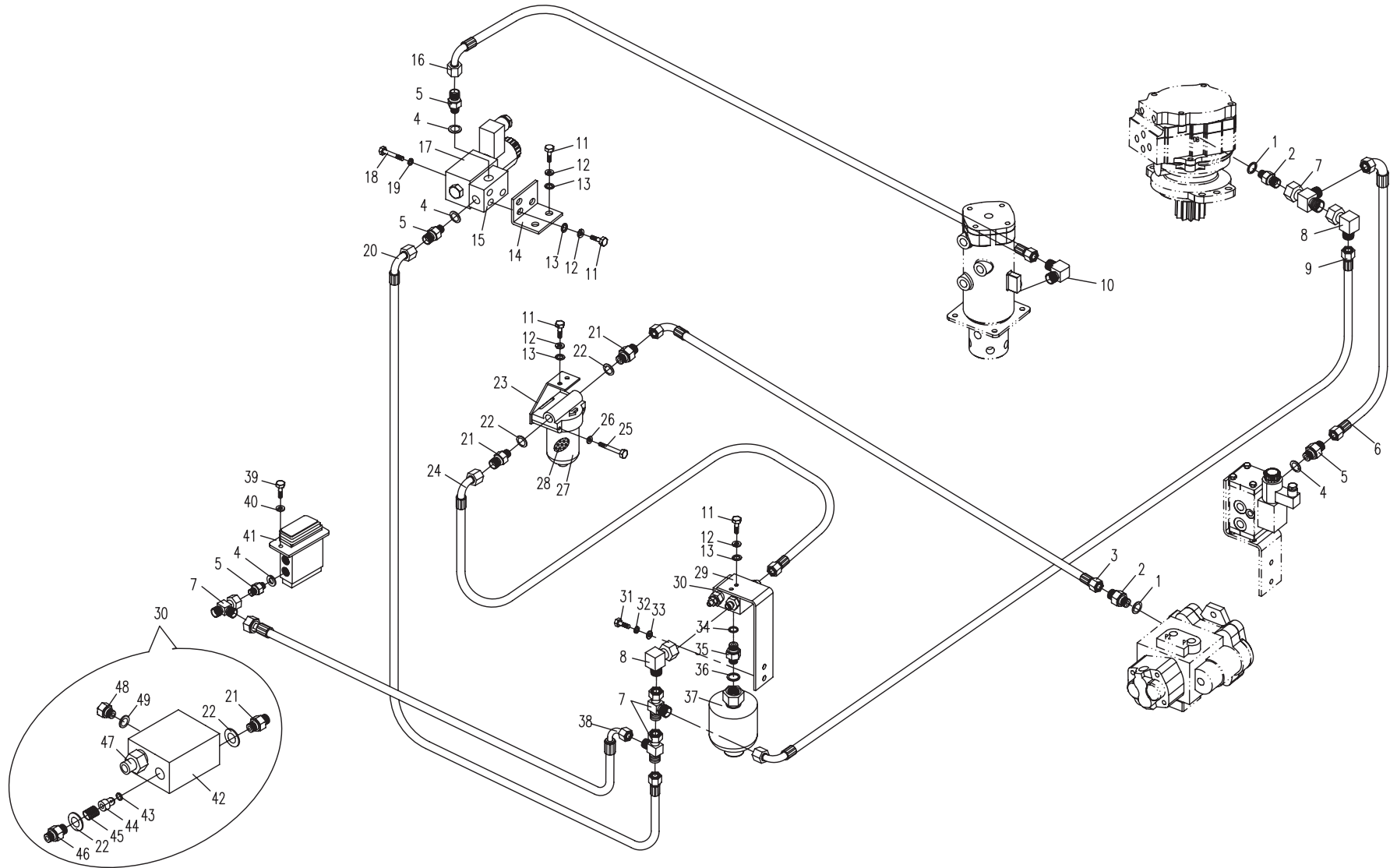
85.1.1 先导部分液压系统-供油(适用82601机型) HYDRAULIC SYSTEM FOR PILOT PART-OIL SUPPLY (APPLY TO 82601 TYPE)



85.1.1 先导部分液压系统-供油(用82601机型) HYDRAULIC SYSTEM FOR PILOT PART-OIL SUPPLY (APPLY TO 82601 TYPE)

序号 No.	数量 Quantity	代号 Code	名称 Description		备注 Remark
29	1	826-8500001A	弯板	Bent plate	
30	1	828-8506000	油源阀总成	Oil source subassembly	
31	2	M10×30 GB/T5783	六角头螺栓	Bolt	8.8-Zn.D
32	2	10 GB/T93	弹簧垫圈	Spring washer	Zn.D
33	2	10 GB/T97.1	平垫圈	Washer	Zn.D
34	1	14 BS/A14.7×21×1.5 ISO	组合密封垫圈	Combinatory washer	
35	1	830B-8500003	直接头	Bolt joint	
36	1	22 BS/A22.7×30×2 ISO	组合密封垫圈	Combinatory washer	
37	1	820-8544000	蓄能器	Accumulator	
38	1	850-8523000	胶管总成	Hose assemgly	
39	2	M6×25 GB/T70.1	内六角圆柱头螺钉	Bolt	
40	2	6 GB/T93	弹簧垫圈	Spring washer	
41	1	T0301-12000	踏板先导阀	Pilot valve	
42	1	826-8515001	阀体	Valve body	
43	1	6.5×1.5 NBR-90 ISO	O形橡胶密封圈	O seal ring	
44	1	830B-8504002	阀芯	Valve core	
45	1	830B-8504004	压缩弹簧	Spring	
46	1	830B-8504003	直接头	Bolt joint	
47	1	830D-8525100	安全阀阀芯总成	Safety valve core assembly	
48	1	820-0500004	螺塞	Plug	
49	1	10 BS/A10.7×16×1.5 ISO	组合密封垫圈	Combinatory washer	

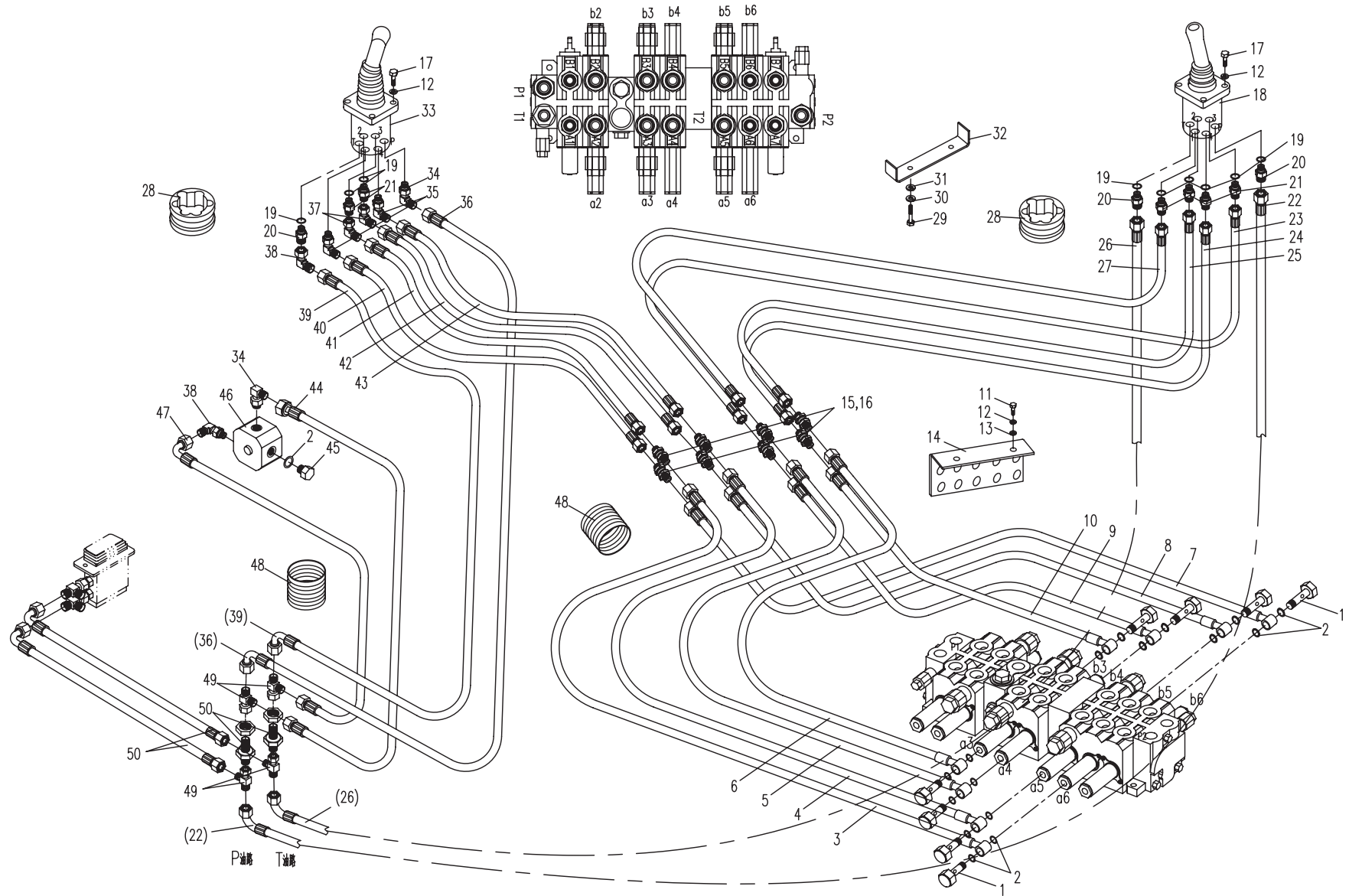
85.1.1 先导部分液压系统-供油(适用82601机型) HYDRAULIC SYSTEM FOR PILOT PART-OIL SUPPLY (APPLY TO 82601 TYPE)



85.3.1 先导部分液压系统—操控(用82601机型) HYDRAULIC SYSTEM FOR PILOT PART—CONTROL (APPLY TO 82601 TYPE)

序号 No.	数量 Quantity	代号 Code	名称 Description		备注 Remark
1	8	810-0500017A	铰接头	Johnt	
2	8	14 BS/A14.7×21×1.5 ISO	组合密封垫圈	Combinatory washer	
3	1	826-8521000	胶管总成	Hose assembly	
4	1	826-8522000	胶管总成	Hose assembly	
5	1	826-8524000	胶管总成	Hose assembly	
6	1	826-8526000	胶管总成	Hose assembly	
7	1	826-8523000	胶管总成	Hose assembly	
8	1	826-8552000	胶管总成	Hose assembly	
9	1	826-8527000	胶管总成	Hose assembly	
10	1	826-8528000	胶管总成	Hose assembly	
11	2	M6×20 GB/T5783	六角头螺栓	Bolt	8.8-Zn.D
12	10	6 GB/T93	弹簧垫圈	Spring washer	Zn.D
13	2	6 GB/T97.1	平垫圈	Washer	Zn.D
14	1	826-8500003	安装板	Mounting plate	
15	8	M14×1.5 GB/T3763	卡套式管接头六角螺母	Nut	
16	8	835-8500018	过板接头	Bolt joint	
17	8	M6×25 GB/T70.1	内六角圆柱头螺钉	Bolt	8.8-Zn.D
18	1	T0301-02000	右先导阀	Right pilot valve	
19	9	10.8×2.4 NBR-90	O形橡胶密封圈	O seal ring	
20	4	855-7500002	直接头	Bolt joint	
21	6	860A-8500003	直接头	Bolt joint	
22	1	850-8516000	胶管总成	Hose assembly	
23	1	826-8516000	胶管总成	Hose assembly	
24	1	826-8514000	胶管总成	Hose assembly	
25	1	826-8517000	胶管总成	Hose assembly	
26	1	860A-8506000	胶管总成	Hose assembly	
27	1	826-8513000	胶管总成	Hose assembly	
28	2	835-8500023	密封胶套	Sheath	

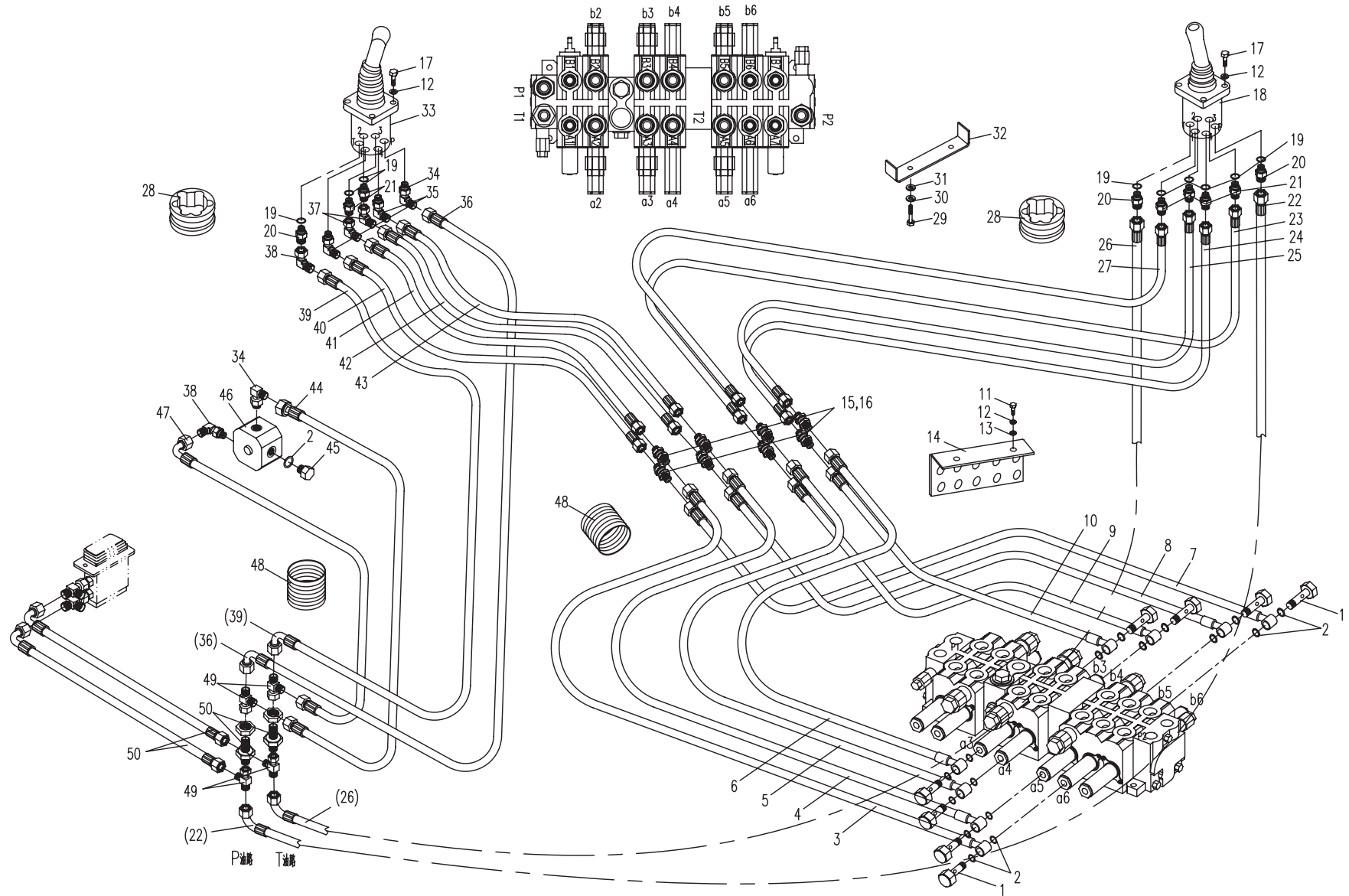
85.3.1 先导部分液压系统—操控(适用82601机型) HYDRAULIC SYSTEM FOR PILOT PART—CONTROL (APPLY TO 82601 TYPE)



85.3.1 先导部分液压系统—操控(用82601机型) HYDRAULIC SYSTEM FOR PILOT PART—CONTROL (APPLY TO 82601 TYPE)

序号 No.	数量 Quantity	代号 Code	名称 Description		备注 Remark
29	2	M8×45 GB/T5783	六角头螺栓	Bolt	8.8-Zn.D
30	2	8 GB/T93	弹簧垫圈	Spring washer	Zn.D
31	2	8 GB/T97.1	平垫圈	Washer	Zn.D
32	1	826-8500002	U型管夹	Pipe clamp	
33	1	T0301-01000	左先导阀	Left pilot valve	
34	1	850D-8500002	直角接头	Square joint	
35	2	870-8500013	直角接头	Square joint	
36	1	826-8536000	胶管总成	Hose assembly	
37	2	810M-0500002	直角接头	Square joint	
38	1	810M-0500003	直角接头	Square joint	
39	1	826-8537000	胶管总成	Hose assembly	
40	1	826-8531000	胶管总成	Hose assembly	
41	1	826-8518000	胶管总成	Hose assembly	
42	1	826-8519000	胶管总成	Hose assembly	
43	1	826-8532000	胶管总成	Hose assembly	
44	1	826-8533000	胶管总成	Hose assembly	
45	1	830-8500001	堵头	Screw plug	
46	1	830-8505000	转阀	Rotary spool valve	
47	1	826-8535000	胶管总成	Hose assembly	
48	2	830D--8500002	胶管护套	Sheath	
49	4	850-8502000	三通接头	Tee joint	
50	2	858-6504000	胶管总成	Hose assembly	

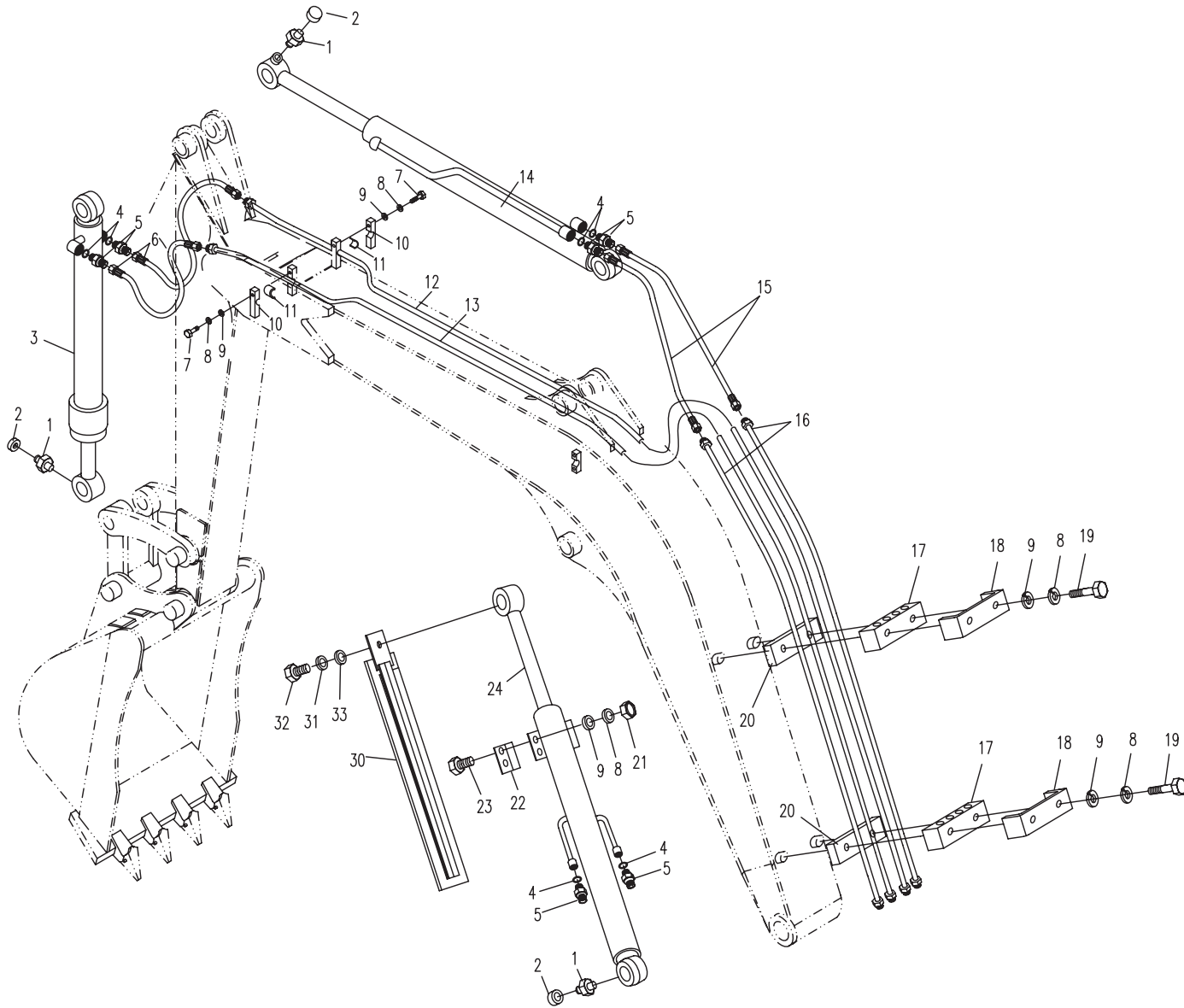
85.3.1 先导部分液压系统—操控(适用82601机型) HYDRAULIC SYSTEM FOR PILOT PART—CONTROL (APPLY TO 82601 TYPE)



95.1.1 工作装置的液压系统（用82601机型）HYDRAULIC SYSTEM FOR WORKING EQUIPMENT (APPLY TO 82601 TYPE)

序号 No.	数量 Quantity	代号 Code	名称 Description		备注 Remark
1	6	M10×1 JB/T7940.1	直通式压注油杯	Grease Cup	Zn.D
2	6	801-0400001	油杯罩盖	Grease Cup cover	
3	1	828-9501000	铲斗油缸	Bucket cylinder	
4	6	18 BS/A18.7×27×2 ISO	组合密封垫圈	Combinatory washer	
5	6	828-9500005	直接头	Bolt joint	
6	2	828-9515000	胶管总成	Hose assembly	
7	2	M8×30 GB/T5783	六角头螺栓	Bolt	8.8-Zn.D
8	10	8 GB/T93	弹簧垫圈	Spring washer	Zn.D
9	10	8 GB/T97.1	平垫圈	Washer	Zn.D
10	2	820-9500003A	管夹	Pipe clame	
11	2	820-9500004	胶垫	Rubber spacer	
12	1	825-9512000	钢管总成	Steel pipe assembly	
13	1	825-9513000	钢管总成	Steel pipe assembly	
14	1	828-9505000A	斗杆油缸	Arm cylinder	
15	2	826-9501000	胶管总成	Hose assembly	
16	2	828-9514000	钢管总成	Steel pipe assembly	
17	2	820-9500011	管夹	Pipe clame	
18	2	820-9500009	上压板	Upper clamp plate	
19	4	M8×40 GB/T5783	六角头螺栓	Bolt	8.8-Zn.D
20	2	820-9500012	下压板	Lower clamping plate	
21	4	M8 GB/T6170	1型六角螺母	Nut	8-Zn.D
22	2	820-9509001	引导板	Pilot plate	
23	4	M8×20 GB/T5783	六角头螺栓	Bolt	8.8-Zn.D
24	1	815-9509200	动臂油缸总成	Boom offset cylinder	
25	1	820-9509100	保护板	Protective plate	
26	1	12 GB/T93	弹簧垫圈	Spring washer	Zn.D
27	1	M12×30 GB/T5783	六角头螺栓	Bolt	8.8-Zn.D

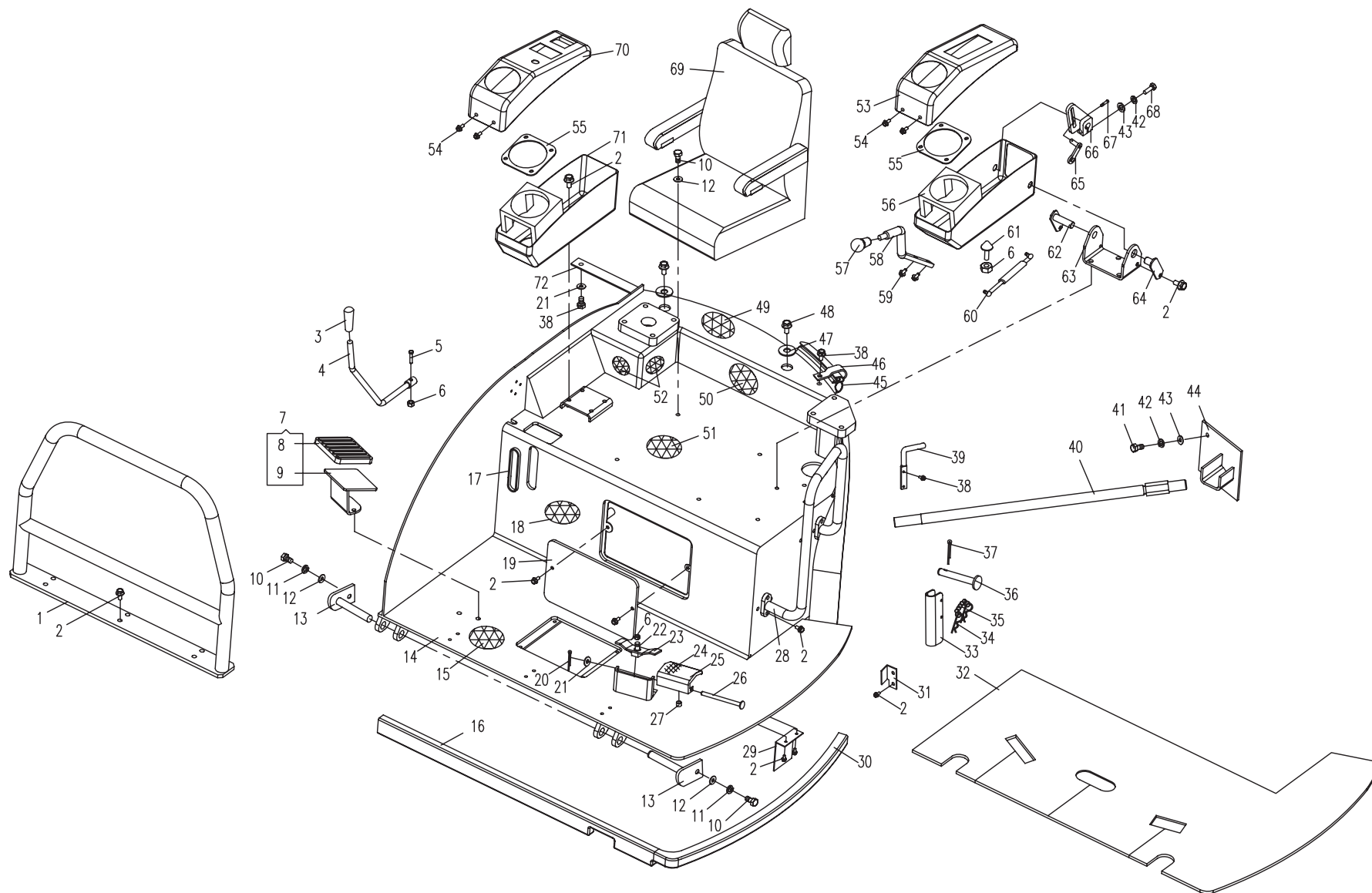
95.1.1 工作装置的液压系统（适用82601机型）HYDRAULIC SYSTEM FOR WORKING EQUIPMENT (APPLY TO 82601 TYPE)



06.1.1 操纵机构(用82601机型) CONTROL MECHANISM (APPLY TO 82601 TYPE)

序号 No.	数量 Quantity	代号 Code	名称 Description		备注 Remark
1	1	826-0602000A	前扶手	Front Handrail	
2	25	M8×16 GB/T5789	六角法兰面螺栓	Bolt	8.8-Zn.D
3	1	830D-0612000	手柄头	Handle Ball	
4	1	826-0605010A	推土阀杆	Bulldoze-valve Rod	
5	1	M8×40 GB/T5783	六角头螺栓	Bolt	8.8-Zn.D
6	2	M8 GB/T6170	1型六角螺母	Nut	8-Zn.D
7	1	835-0614000A	脚踏板组件	Footplate assembly	
8	1	860E-0613001	橡胶踏	Rubber footplate	
9	1	835-0614010A	脚踏座	Footplate pedestal	
10	2	M8×16 GB/T5783	六角头螺栓	Bolt	8.8-Zn.D
11	2	8 GB/T93	弹簧垫圈	Spring washer	Zn.D
12	2	8 GB/T97.1	平垫圈	Spring washer	Zn.D
13	2	826-0609000	转轴	Turning pin	
14	1	826-0601000B	底板	Motherboard	
15	1	826-0600001	海绵板	Sponge	
16	1	826-0604000	前卡板	Front Template	
17	1	830D-0600037	防尘套	Dust Catcher	
18	1	826-0600005	海绵板	Sponge	
19	1	826-0600008	电器盖	Cover	
20	3	2×16 GB/T91	开口销	Cotter pin	Zn.D
21	19	6 GB/T97.1	平垫圈	Washer	Zn.D
22	1	830D-0611002	螺杆	Screw	
23	1	830D-0611100	踏板	Footplate	
24	1	860E-0613001	橡胶踏	Rubber footplate	
25	1	830P-0609100	脚踏盖板	Footplate Cover	
26	1	6×16 GB/T 882	销轴	Pin	Zn.D
27	1	830D-0900002	橡胶垫	Rubber mat	
28	1	826-0606000A	左扶手	Left Handrail	

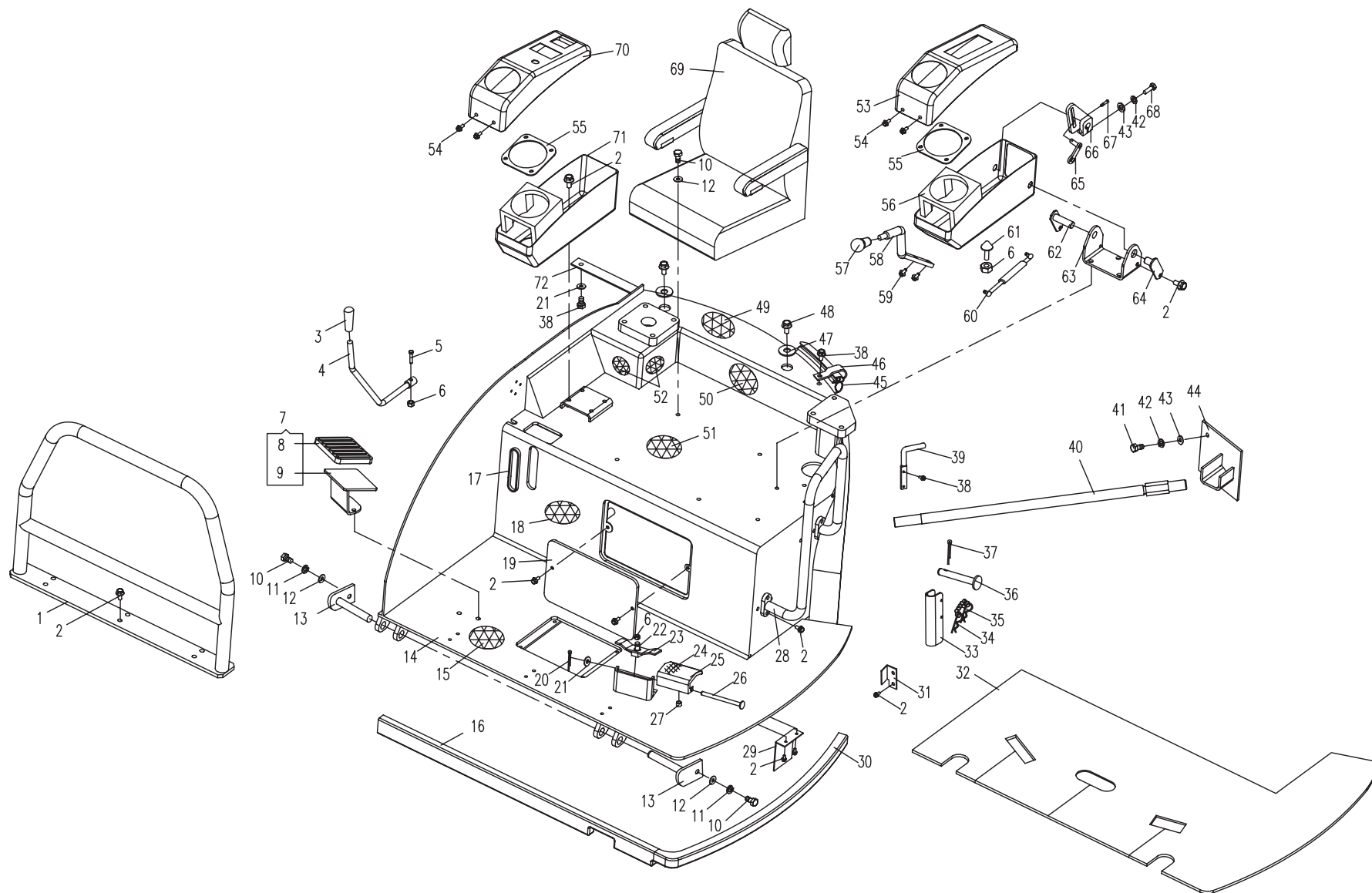
06.1.1 操纵机构(适用82601机型) CONTROL MECHANISM (APPLY TO 82601 TYPE)



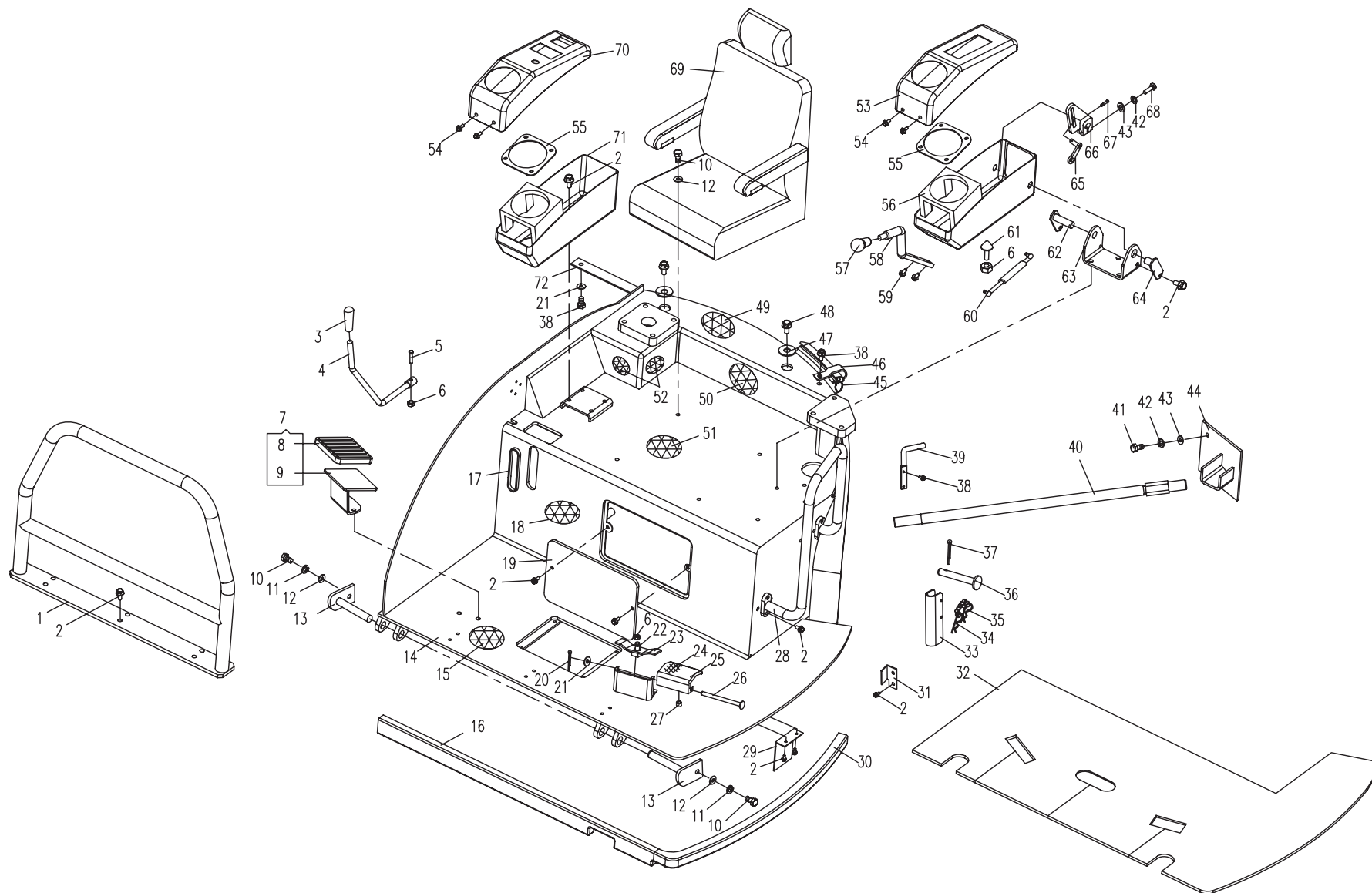
06.1.1 操纵机构(用82601机型) CONTROL MECHANISM (APPLY TO 82601 TYPE)

序号 No.	数量 Quantity	代号 Code	名称 Description		备注 Remark
29	1	826-0600014	阀板	Valve Plate	
30	1	826-0603000B	左卡板	Left Template	
31	1	826-0600012	限位板	Limit Plate	
32	1	826-0600002A	地板胶	Floor Glue	
33	1	826-0612001	锁定杆	Locking Lever	
34	2	801-0500039	弹簧销	Spring Cotter	
35	1	810-0900003	链条	Chain	
36	1	835-0200016A	翻转销	Pin	
37	1	4×30 GB/T91	开口销	Cotter pin	Zn.D
38	25	M6×12 GB/T5783	六角头螺栓	Bolt	
39	1	826-0600013	定位杆	Locking Rod	
40	1	826-0613000	保护杆装置	Safety Bar for Controls	
41	2	M10×20 GB/T5783	六角头螺栓	Bolt	8.8-Zn.D
42	2	10 GB/T93	弹簧垫圈	Spring Washer	Zn.D
43	2	10 GB/T97.1	平垫圈	Washer	Zn.D
44	1	826-0611000	支撑座	Support Seat	
45	1.2m	860-1000015B	密封胶条	Joint Strip	
46	6	826-0600011	胶条扣板	Gusset Plate	
47	2	826-0600009	大垫片	Big Washer	
48	2	M12×90 GB/T5789	六角法兰面螺栓	Bolt	8.8-Zn.D
49	1	826-0600004	海绵板	Sponge	
50	1	826-0600007	海绵板	Sponge	
51	1	826-0600003	海绵板	Sponge	
52	2	826-0600016	海绵板	Sponge	
53	1	826-0608001	左上箱	Upper-left Box	
54	8	M6×12 GB/T5789	六角法兰面螺栓	Bolt	8.8-Zn.D
55	2	860-0600004	压板	Plate	
56	1	826-0608100	左下箱	Lower-left Box	

06.1.1 操纵机构(适用82601机型) CONTROL MECHANISM (APPLY TO 82601 TYPE)



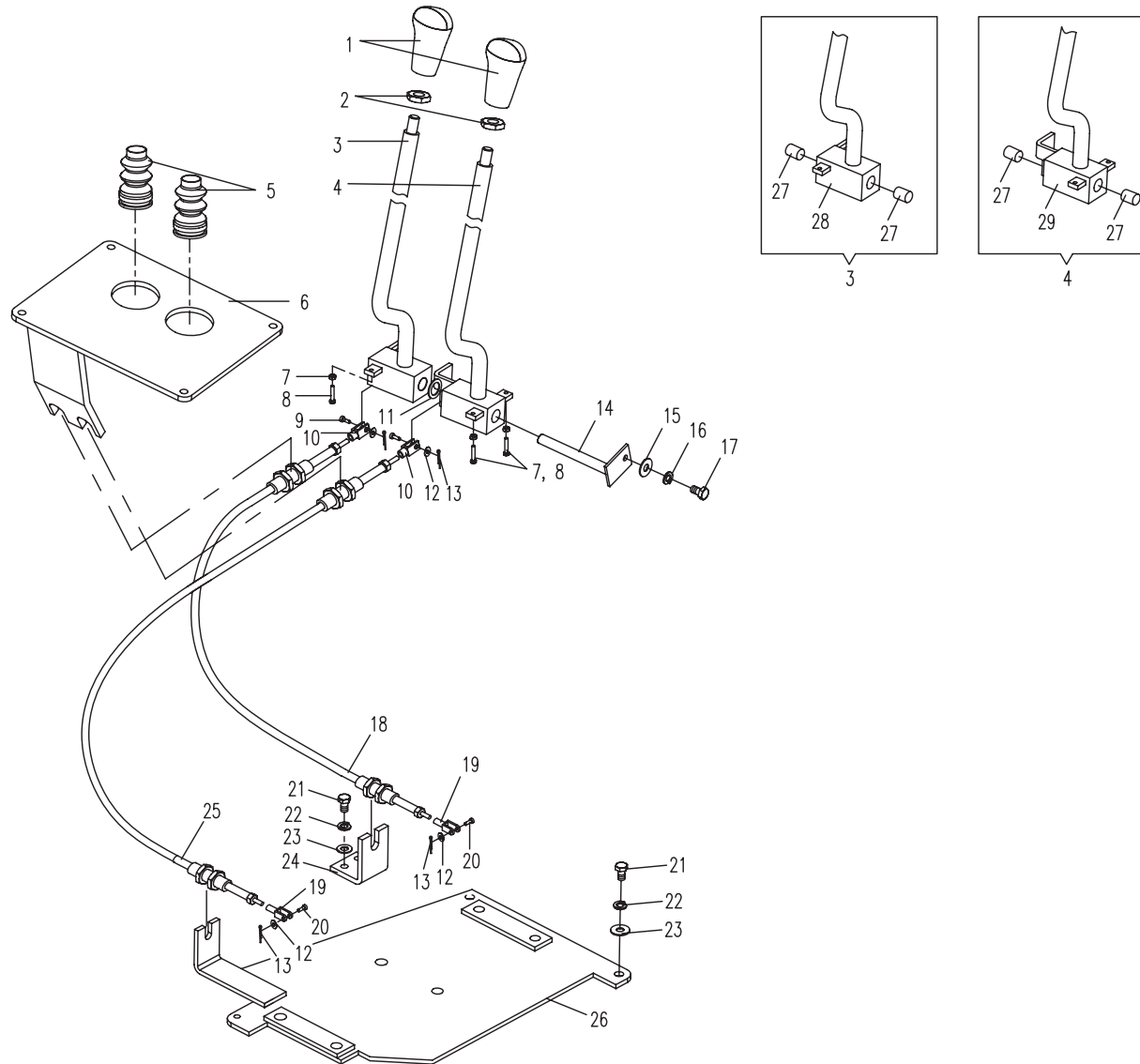
06.1.1 操纵机构(适用82601机型) CONTROL MECHANISM (APPLY TO 82601 TYPE)



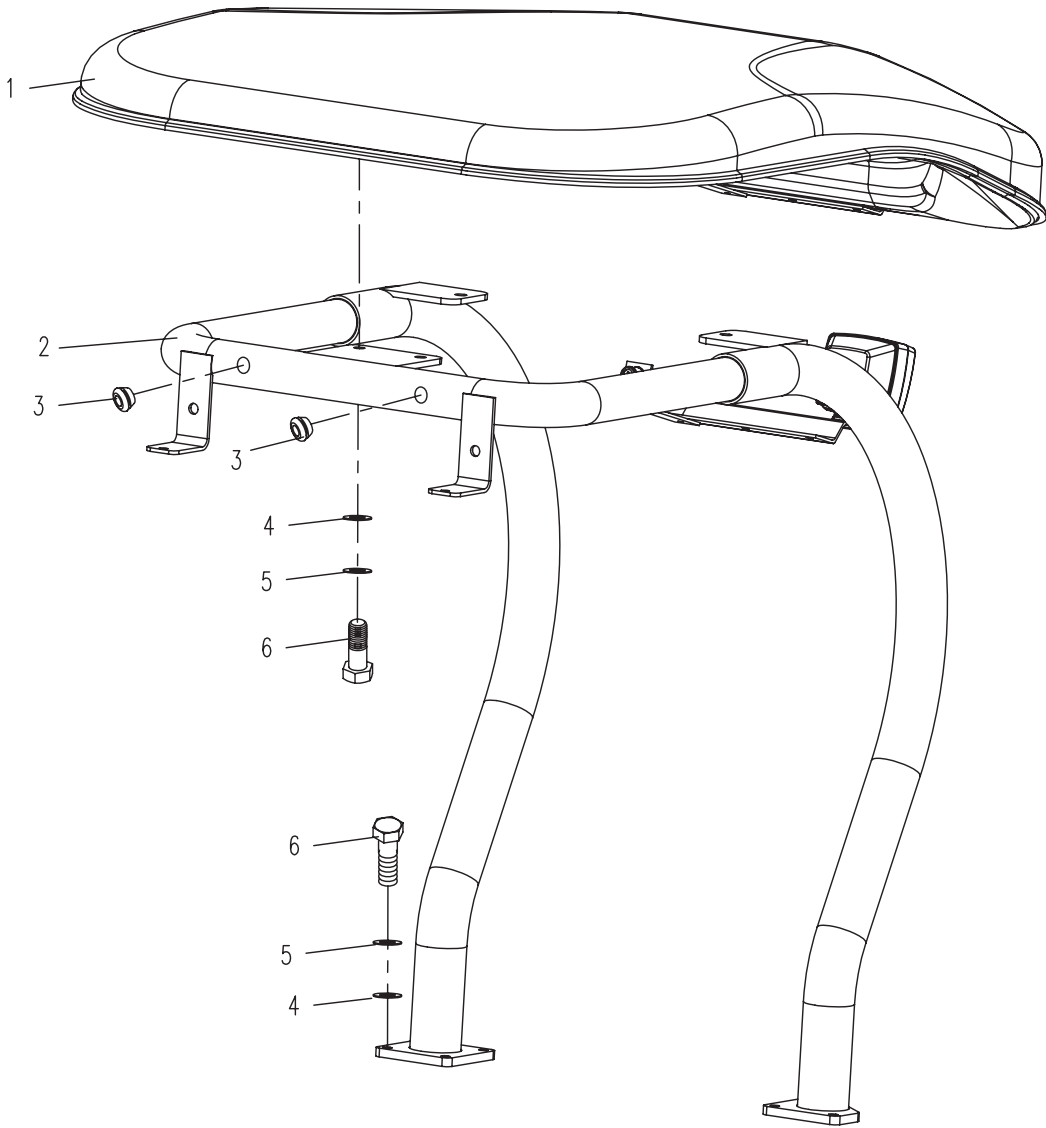
06.2.1 行走操纵机构(用82601机型) TRAVELING CONTROL MECHANISM (APPLY TO 82601 TYPE)

序号 No.	数量 Quantity	代号 Code	名称 Description		备注 Remark
1	2	810-0620000A	手柄头	Handle boom	
2	2	M12 GB/T6172	六角薄螺母	Thin Nut	8-Zn. D
3	1	826-0620700	右操纵杆	Right Control Rod	
4	1	826-0620600	左操纵杆	Left Control Rod	
5	2	818B-0620004	防尘套	Dustproof cover	
6	1	826-0620100	盖板	Cover plate	
7	4	M6 GB/T6170	I型六角螺母	Nut	Zn. D
8	4	M6 25 GB/T5783	六角头螺栓	Bolt	8. 8-Zn. D
9	2	6 22 GB/T882	销轴	Pin	Zn. D
10	2	826-0620002	M6上连接叉	Screw fork	
11	1	16 GB/T97. 1	平垫圈	Washer	Zn. D
12	2	6 GB/T97. 1	平垫圈	Washer	Zn. D
13	2	1.2 12 GB/T91	开口销	Cotter pin	Zn. D
14	1	835-0620500A	行走固定轴	Fix axis	
15	5	8 GB/T97. 1	平垫圈	Washer	Zn. D
16	5	8 GB/T93	弹簧垫圈	Spring washer	Zn. D
17	5	M8 16 GB/T5783	六角头螺栓	Spring washer	8. 8-Zn. D
18	1	826-0620200	推拉软轴	Flexible Shaft	
19	2	835-0620001A	M6连接叉	Connect fork M6	
20	2	830D-0620008	销轴	Pin	Zn. D
21	5	M10 20 GB/T5783	六角头螺栓	Bolt	8. 8-Zn. D
22	5	10 GB/T93	弹簧垫圈	Spring Washer	Zn. D
23	5	10 GB/T97. 1	平垫圈	Washer	Zn. D
24	1	826-0620001	软轴支板	Supportr	
25	1	826-0620300	推拉软轴	Flexible Shaft	
26	1	826-0620400	多路阀板	Valve plate	
27	4	830D-0623001	衬套1625	Bush	
28	1	826-0620710A	右操纵杆焊件	Right Control Rod Body	
29	1	826-0620610A	左操纵杆焊件	Left Control Rod Body	

06.2.1 行走操纵机构(适用82601机型) TRAVELING CONTROL MECHANISM (APPLY TO 82601 TYPE)



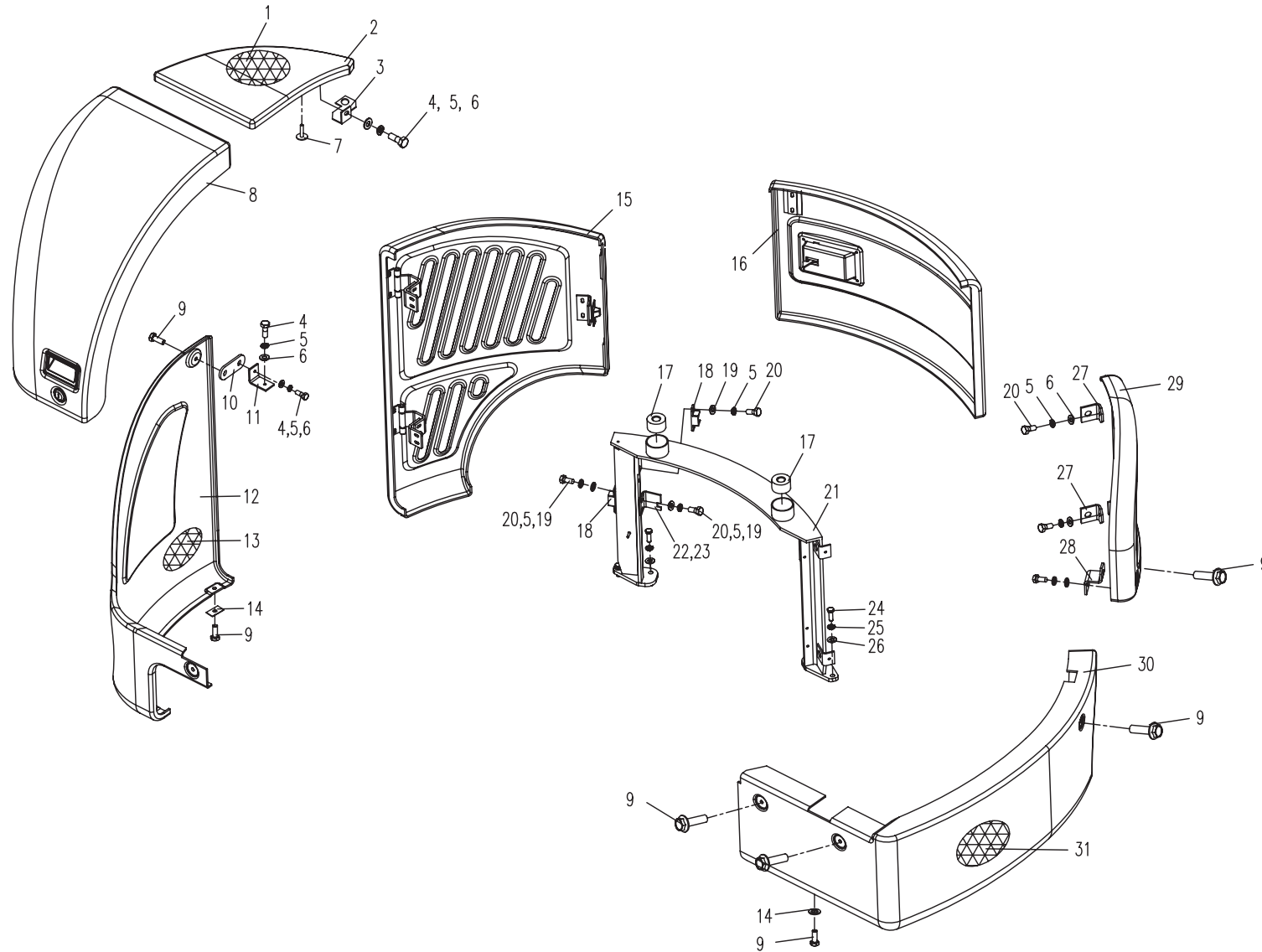
07.1.1 驾驶棚（适用82601机型）CANOPY (APLLY TO 82601 TYPE)



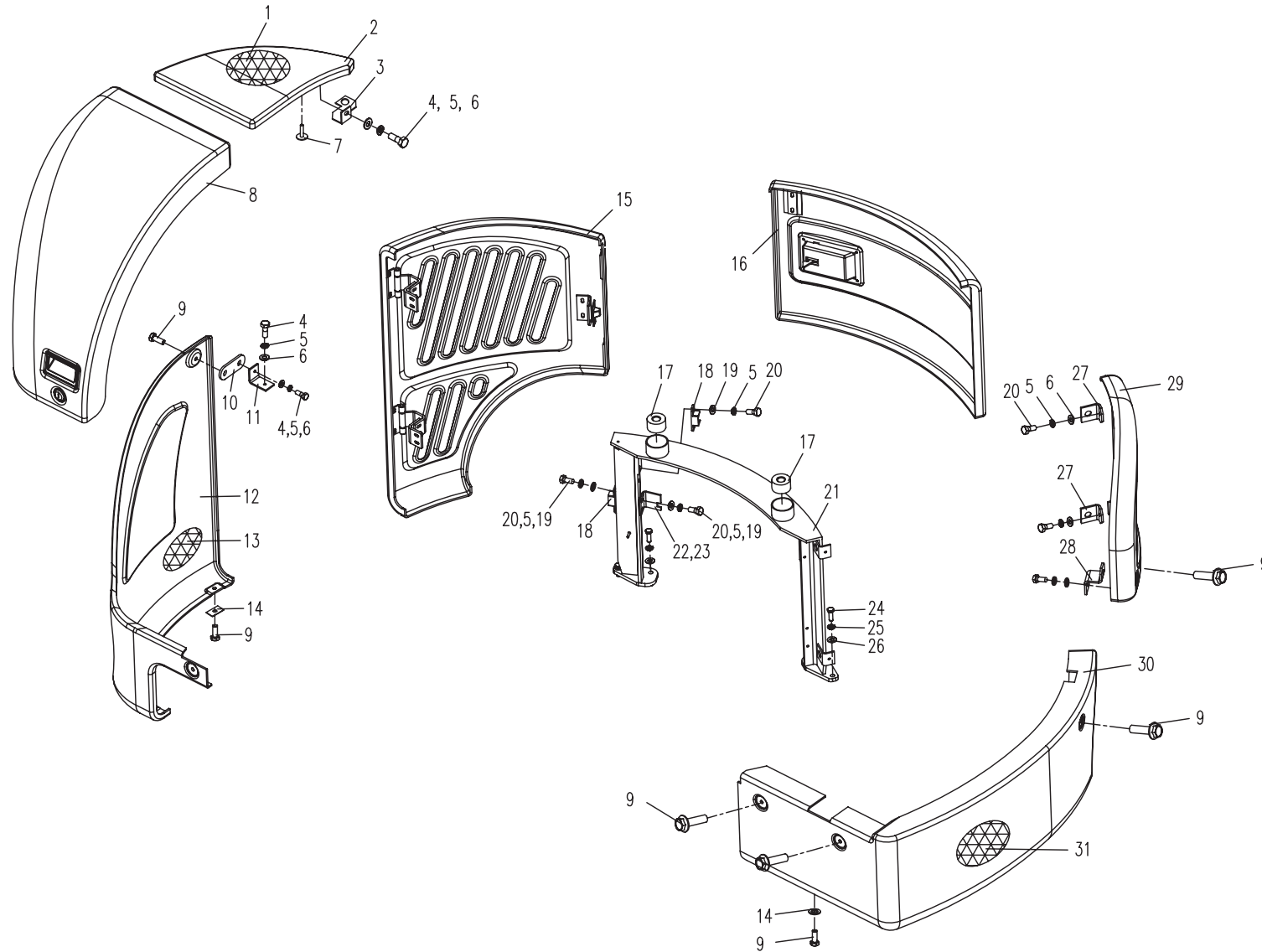
10.1.1 覆盖件总成（用82601机型）COVERING ASSEMBLY (APPLY TO 82601 TYPE)

序号 No.	数量 Quantity	代号 Code	名称 Description	备注 Remark	
1	1	826-1053101	海绵板	Slabstock foam	
2	1	826-1053110	右后顶盖主体	Right-rear-head cover body	
3	1	826-1053001	连接板	Connecting plate	
4	6	M6×16 GB/T5783	六角头螺栓	Bolt	8. 8-Zn. D
5	14	6 GB/T93	弹簧垫圈	Spring washer	Zn. D
6	6	826-1052002	大垫圈	Big washer	Zn. D
7	3	830D-1010001	塑料卡钉	Chape	
8	1	826-1057000	右前盖组件	Right-front cover subassembly	展开见10.2.1
9	4	M8×16 GB/T5789	六角法兰面螺栓	Bolt	8. 8-Zn. D
10	1	826-1056002	连接板	Connecting plate	
11	1	826-1056001	连接板	Connecting plate	
12	1	826-1056110	右前围板主体	Right-front coaming	
13	1	826-1056101	海绵板	Slabstock foam	
14	5	826-1051001	垫片	Spacer	
15	1	826-1055000	右后门组件	Right back door subassembly	展开见10. 3. 1
16	1	826-1058000	后门组件	Back-door subassembly	展开见10. 4. 1
17	2	826-1054004	橡胶垫	Rubber pad	
18	2	885-1000019	定位座	Orientation set	
19	8	6 GB/T97.1	平垫圈	Washer	Zn. D
20	8	M6×12 GB/T5783	六角头螺栓	Bolt	8. 8-Zn. D
21	1	826-1054100	支架	Bracket	
22	1	885-1000007	调整垫	Spacer	
23	1	826-1054002	锁扣	Snap close	
24	4	M10×30 GB/T5783	六角头螺栓	Bolt	
25	4	10 GB/T93	弹簧垫圈	Spring washer	
26	4	10 GB/T97.1	平垫圈	Washer	
27	1	826-1052001	连接板	Connecting plate	
28	1	826-1052003	连接板	Connecting plate	

10.1.1 覆盖件总成 (适用82601机型) COVERING ASSEMBLY (APPLY TO 82601 TYPE)



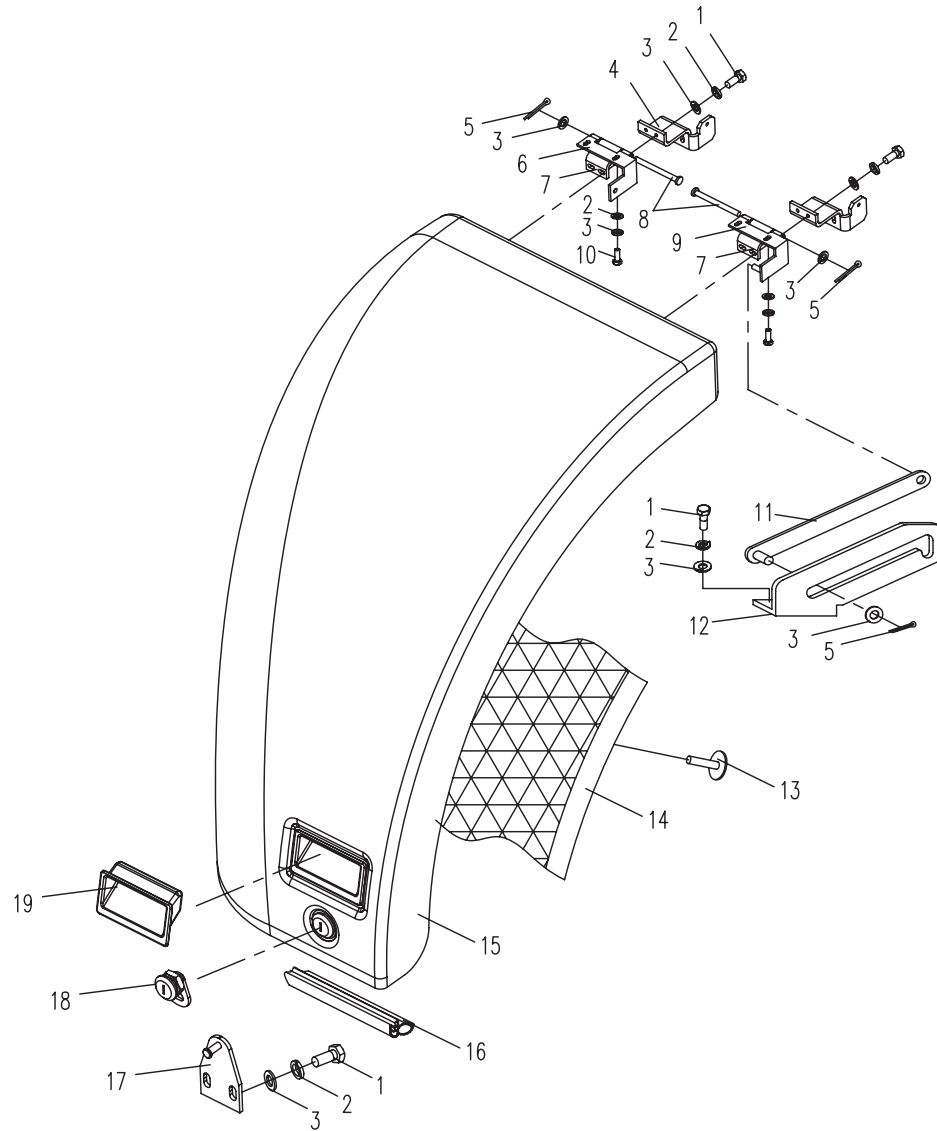
10.1.1 覆盖件总成 (适用82601机型) COVERING ASSEMBLY (APPLY TO 82601 TYPE)



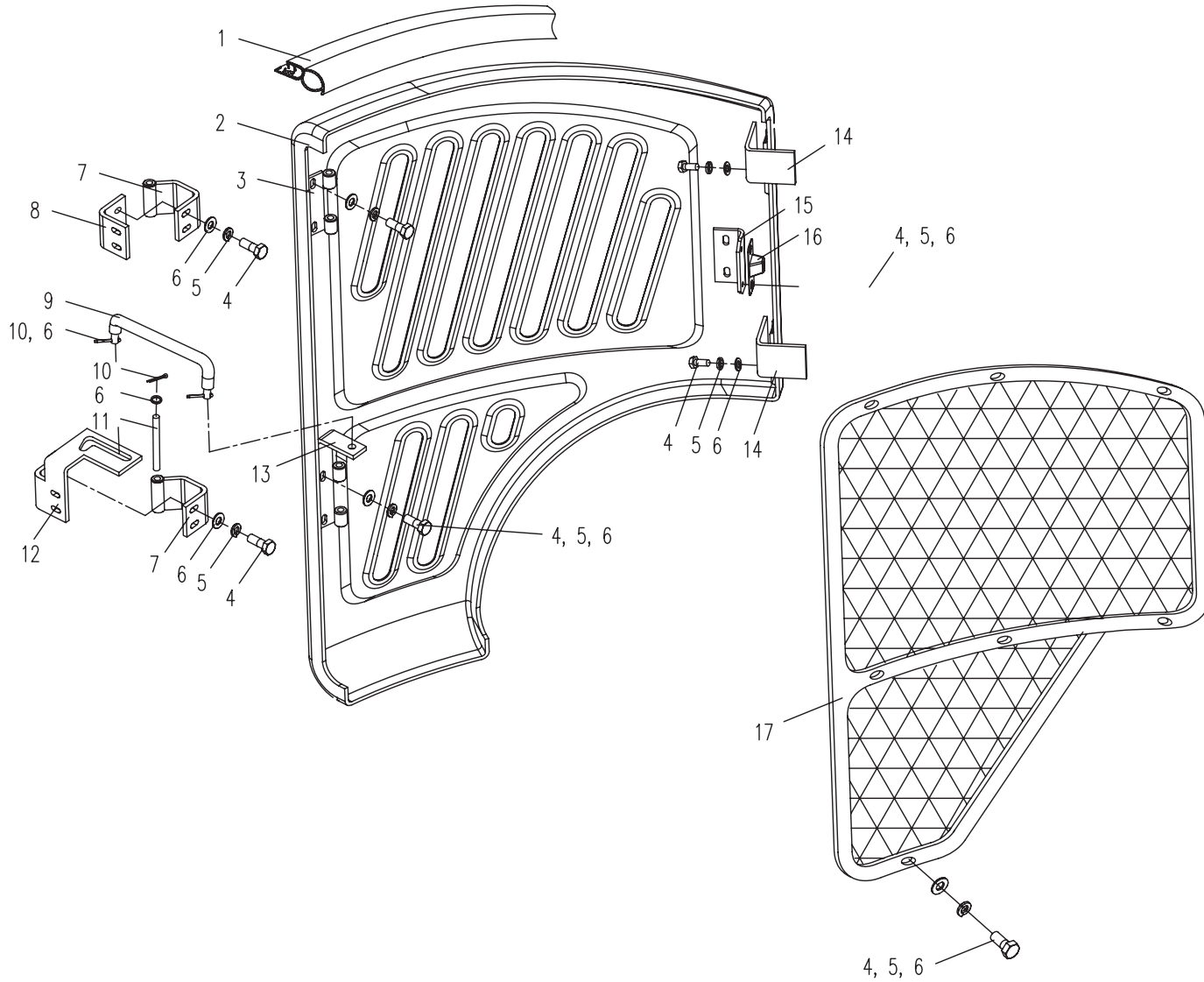
10.2.1 右前盖组件（用82601机型） RIGHT-FRONT COVER SUBASSEMBLY (APPLY TO 82601 TYPE)

序号 No.	数量 Quantity	代号 Code	名称 Description		备注 Remark
1	12	M6×16 GB/T5783	六角头螺栓	Bolt	8. 8-Zn. D
2	16	6 GB/T93	弹簧垫圈	Spring washer	Zn. D
3	18	6 GB/T97.1	平垫圈	Washer	Zn. D
4	2	826-1057102	连接板	Connecting plate	
5	4	2.5×16 GB/T91	开口销	Cotter pin	
6	1	826-1057130	右铰链板	Right	
7	2	826-1057140	铰链板	Hinge flap	
8	2	826-1055102	销轴	Pin shaft	
9	1	826-1057120	左铰链板	Right hinge flap	
10	4	M6×12 GB/T5783	六角头螺栓	Bolt	8. 8-Zn. D
11	1	826-1057400	支撑杆	Stand bar	
12	1	826-1057001	支撑座	Stand seat	
13	5	830D-1010001	塑料卡钉	Chape	
14	1	826-1057101	海绵板	Slabstock foam	
15	1	826-1057110	右前盖主体	Right front cover body	
16	1. 05m	860-1000015B	密封胶条	Joint strip	
17	1	826-1057200	锁扣	Snap close	
18	1	826-1057301	右前盖锁	Right front cover lock	
19	1	853D-0900004	把手	Handle	

10.2.1 右前盖组件（适用82601机型） RIGHT-FRONT COVER SUBASSEMBLY (APPLY TO 82601 TYPE)



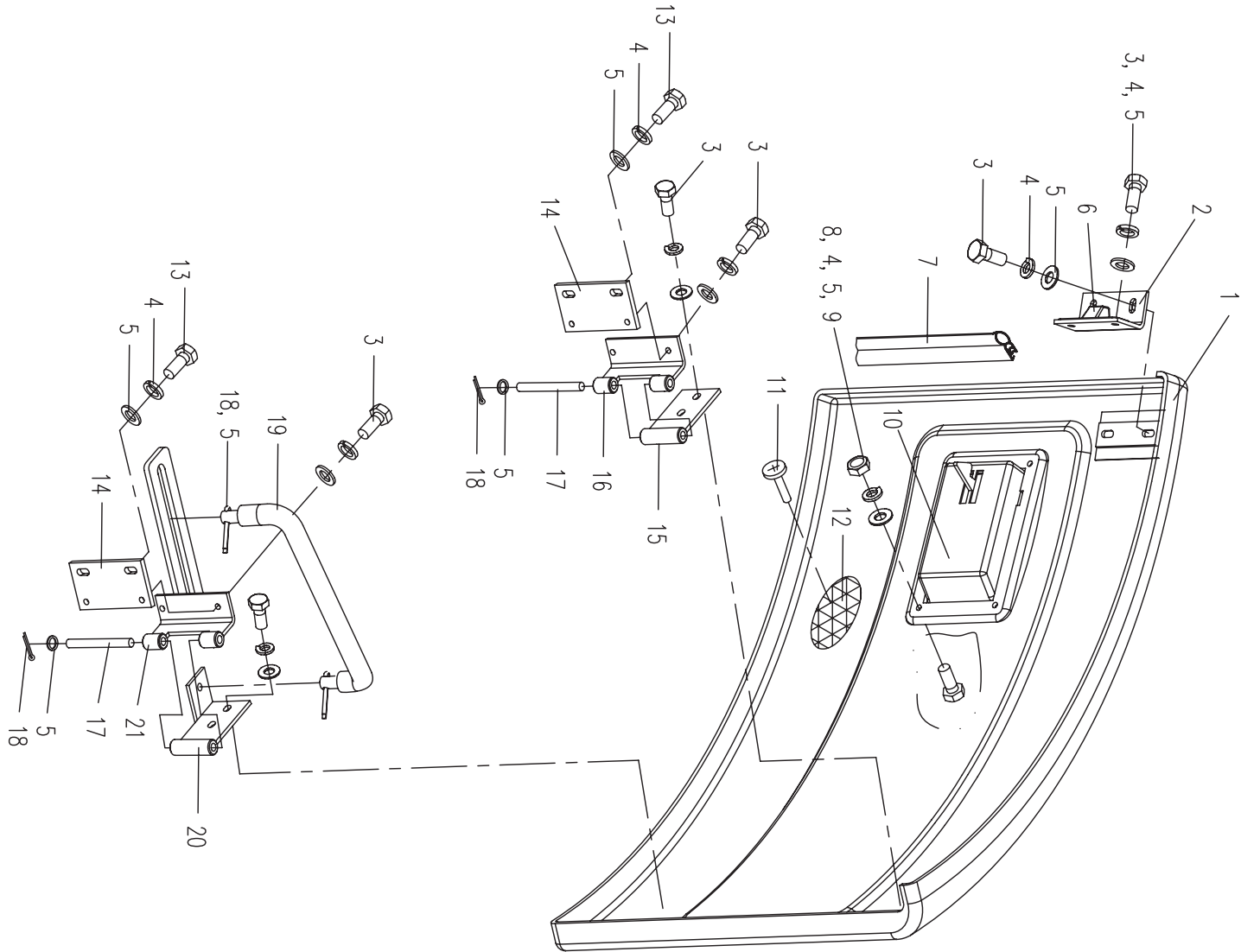
10.3.1 右后门组件 (适用82601机型) RIGHT BACK DOOR SUBASSEMBLY (APPLY TO 82601 TYPE)



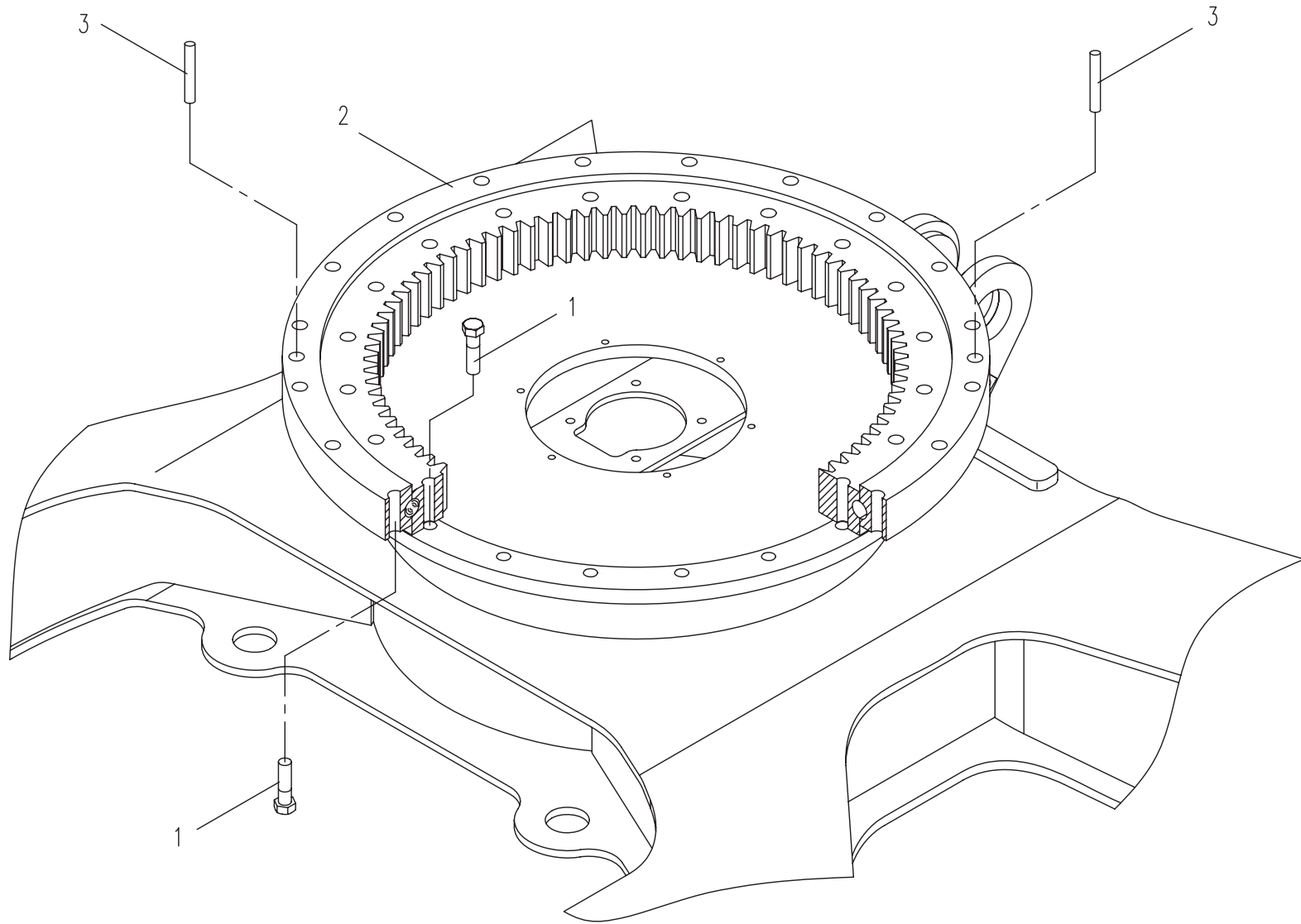
10.4.1 后门组件（用82601机型） BACK-DOOR SUBASSEMBLY (APPLY TO 82601 TYPE)

序号 No.	数量 Quantity	代号 Code	名称 Description		备注 Remark
1	1	826-1058110	后门主体	Back door body	
2	1	826-1058101	安装板	Mounting plate	
3	12	M6×12 GB/T5783	六角头螺栓	Bolt	8.8-Zn.D
4	24	6 GB/T93	弹簧垫圈	Spring washer	Zn.D
5	24	6 GB/T97.1	平垫圈	Washer	Zn.D
6	1	885-1000018	定位块	Set piece	
7	0.43	858-0900005	密封胶条	Joint strip	
8	4	M6×25 GB/T5789	六角法兰面螺栓	Bolt	8.8-Zn.D
9	4	M6 GB/T6170	1型六角螺母	Nut	8-Zn.D
10	1	870-1001600	侧门锁	Side door lock	
11	5	830D-1010001	塑料卡钉	Chape	
12	1	826-1058102	海绵板	Slabstock foam	
13	4	M6×16 GB/T5783	六角头螺栓	Bolt	8.8-Zn.D
14	2	826-1058104	连接板	Junction plate	
15	1	826-1058140	铰链板	Hinge flap	
16	1	826-1058150	上铰链板	Upper hinge flap	
17	2	826-1055102	销轴	Pin shaft	
18	4	2.5×16 GB/T91	开口销	Cotter pin	
19	1	826-1058103	支撑杆	Tension bar	
20	1	826-1058130	铰链板	Hinge flap	
21	1	826-1058120	下铰链板	Lower hinge flap	

10.4.1 后门组件 (适用82601机型) BACK-DOOR SUBASSEMBLY (APPLY TO 82601 TYPE)



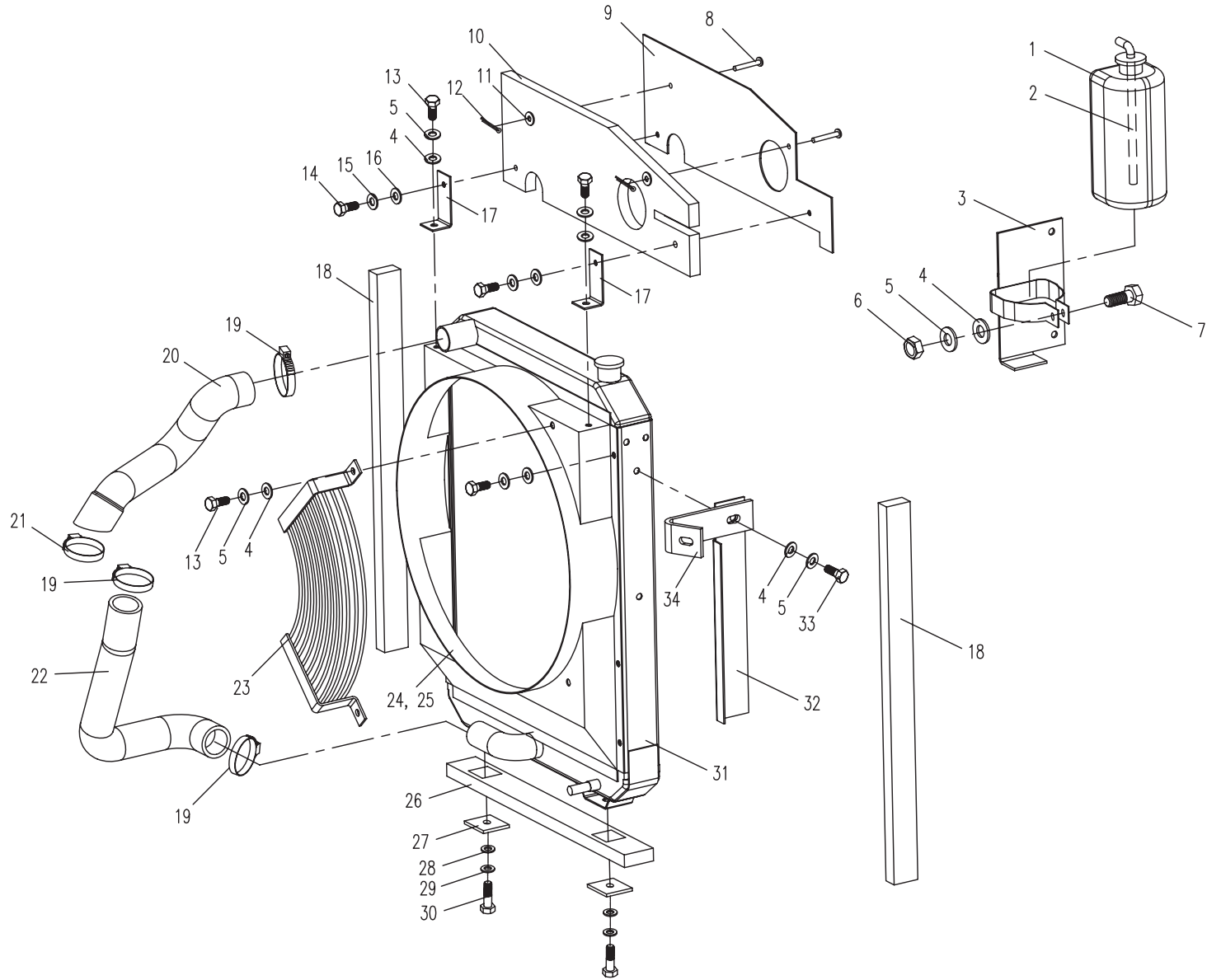
11.1.1 回转支承（适用82601机型）SLEWING SUPPORT(APLLY TO 82601 TYPE)



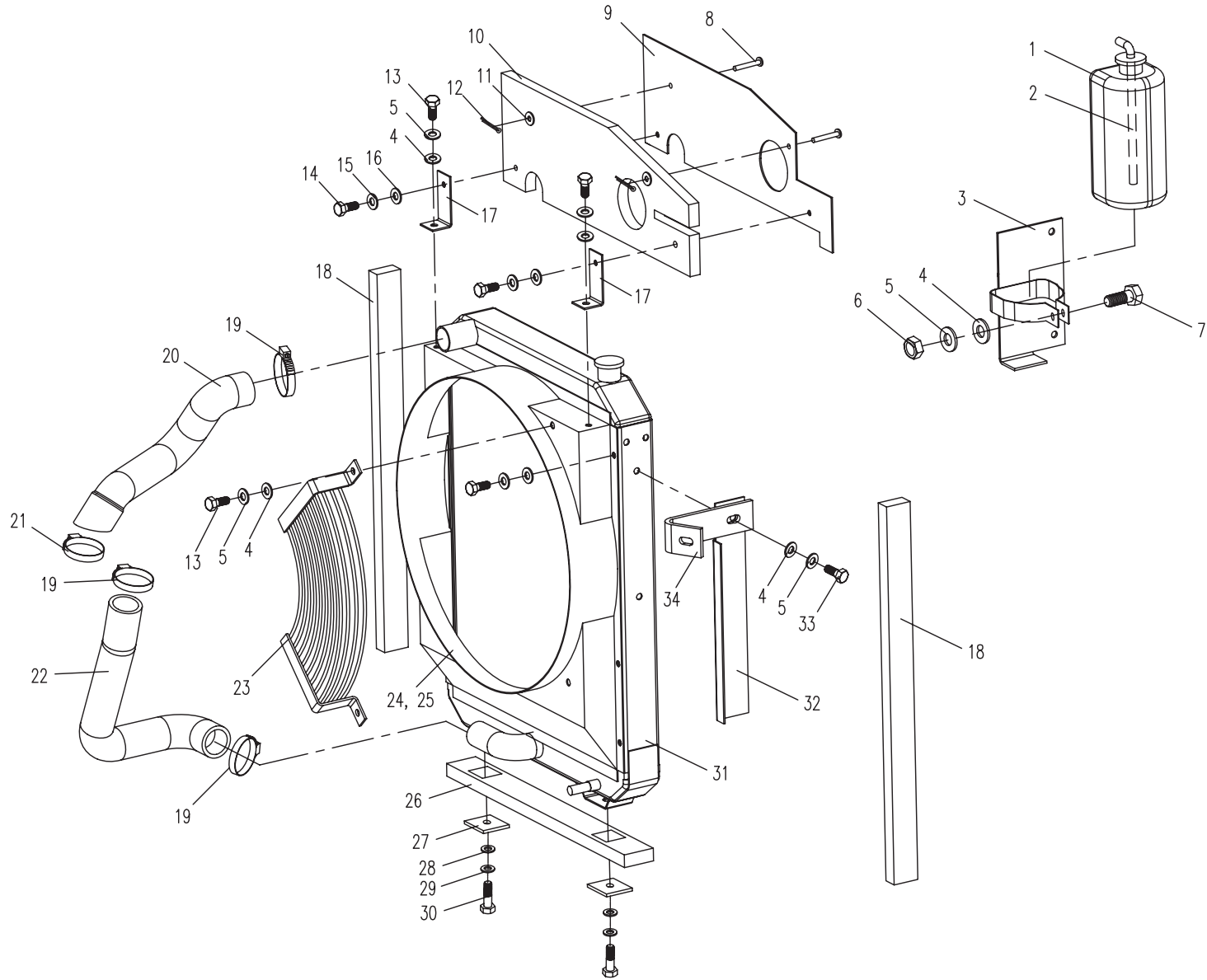
12.1.1 冷却系统 (用82601机型) COOLING SYSTEM (APPLY TO 82601 TYPE)

序号 No.	数量 Quantity	代号 Code	名称 Description		备注 Remark
1	1	830-1201015	平衡罐	Sub water tank	
2	1	830-1201014	胶管	Rubber pipe	
3	1	860-1202600	支架	Bracket	
4	11	8 GB/T97.1	平垫圈	Washer	Zn.D
5	11	8 GB/T93	弹簧垫圈	Spring washer	Zn.D
6	1	M8 GB/T6170	I型六角螺母	Nut	
7	1	M8×40 GB/T5783	六角头螺栓	Bolt	8.8-Zn.D
8	5	4×25 GB/T882	销轴	Pin shaft	
9	1	826-1201300A	上隔风板	Upper wind separate plate	
10	1	826-1201006	隔风垫	Heat-insulation spacer	
11	5	830-1201013	垫片	Washer	
12	5	1.6×16 GB/T91	开口销	Cotter pin	
13	8	M8×20 GB/T5783	六角头螺栓	Bolt	8.8-Zn.D
14	8	M6×16 GB/T5783	六角头螺栓	Bolt	8.8-Zn.D
15	8	6 GB/T93	弹簧垫圈	Spring washer	Zn.D
16	8	6 GB/T97.1	平垫圈	Washer	Zn.D
17	2	826-1201004	上固定板	Upper dead plate	
18	2	826-1201008	左隔风垫	Left heat-insulation spacer	
19	3	d45 Q672	双钢丝式喉箍	Hoop	
20	1	826-1201001A	上水管	Upper water pipe	
21	1	d50 Q672	双钢丝式喉箍	Hoop	
22	1	826-1201002	下水管	Lower water pipe	
23	1	826-1201400A	护网	Fender	
24	1	826-1201200A	导风罩	Fan guide	
25	2	830H-1201013	密封条	Seal	
26	1	826-1201007	下隔风垫	Lower dead plate	
27	2	835-1201011	橡胶垫	Rubber spacer	
28	2	12 GB/T97.1	平垫圈	Washer	达克罗

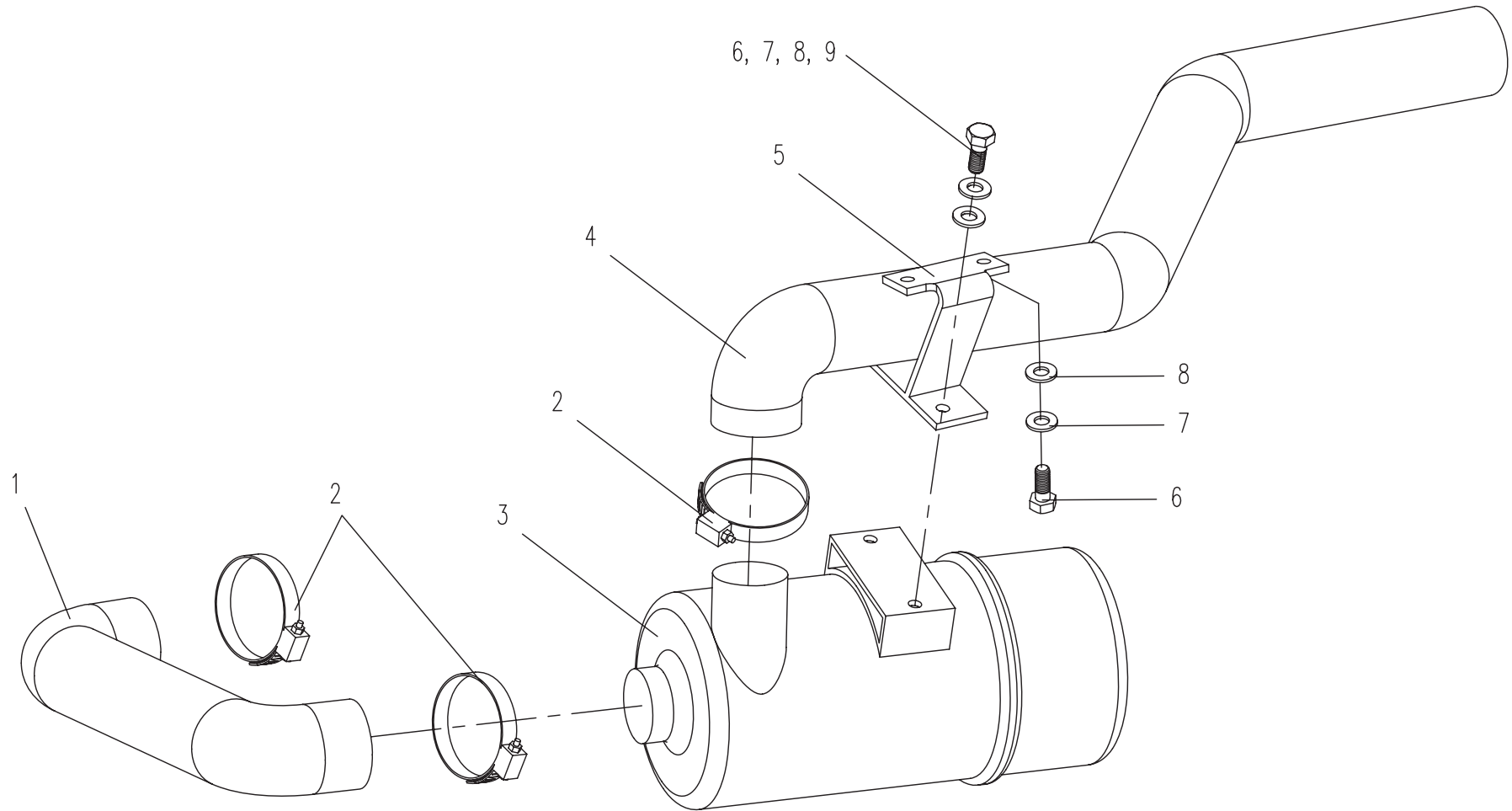
12.1.1 冷却系统 (适用82601机型) COOLING SYSTEM (APPLY TO 82601 TYPE)



12.1.1 冷却系统 (适用82601机型) COOLING SYSTEM (APPLY TO 82601 TYPE)



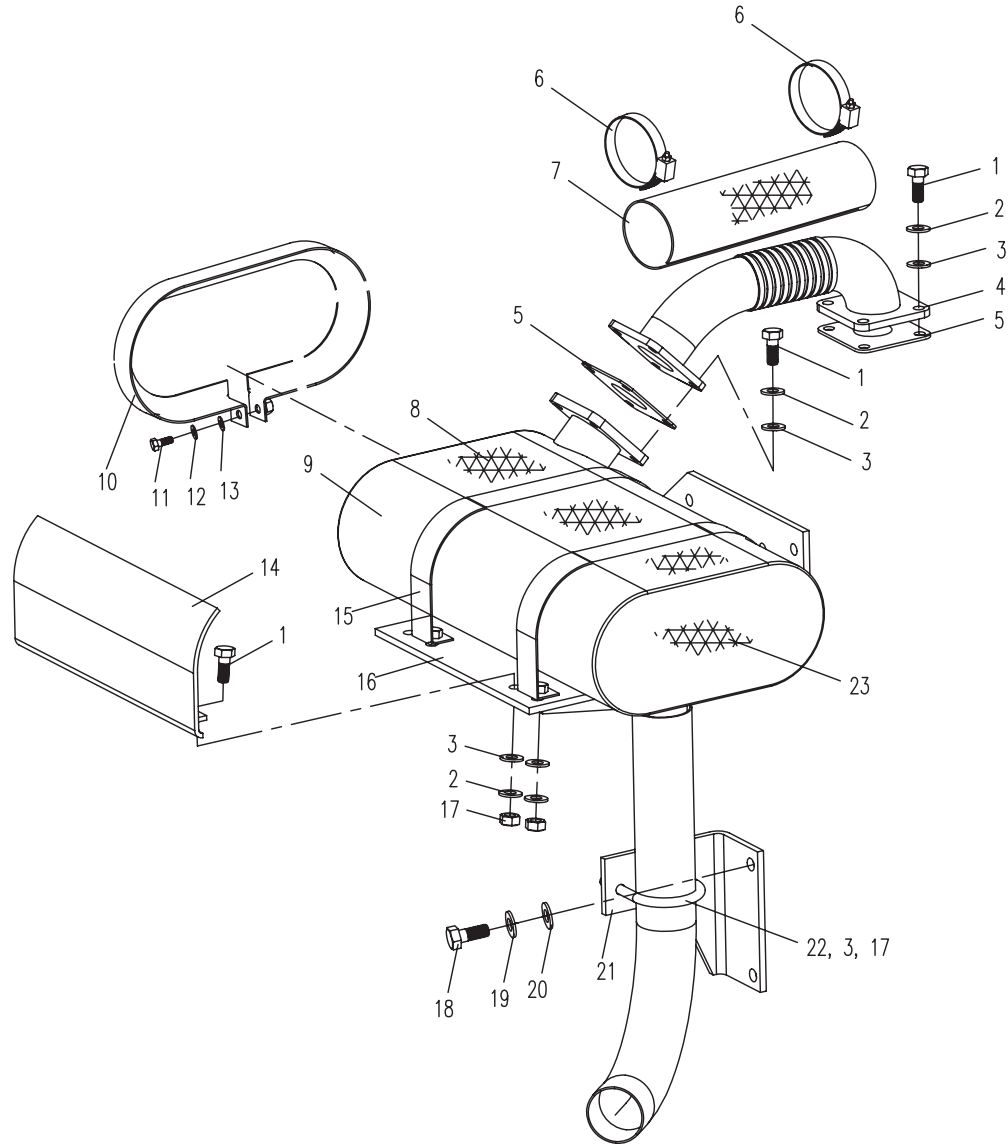
12.2.1 进气系统 (适用82601机型) AIR INLET SYSTEM (APPLY TO 82601 TYPE)



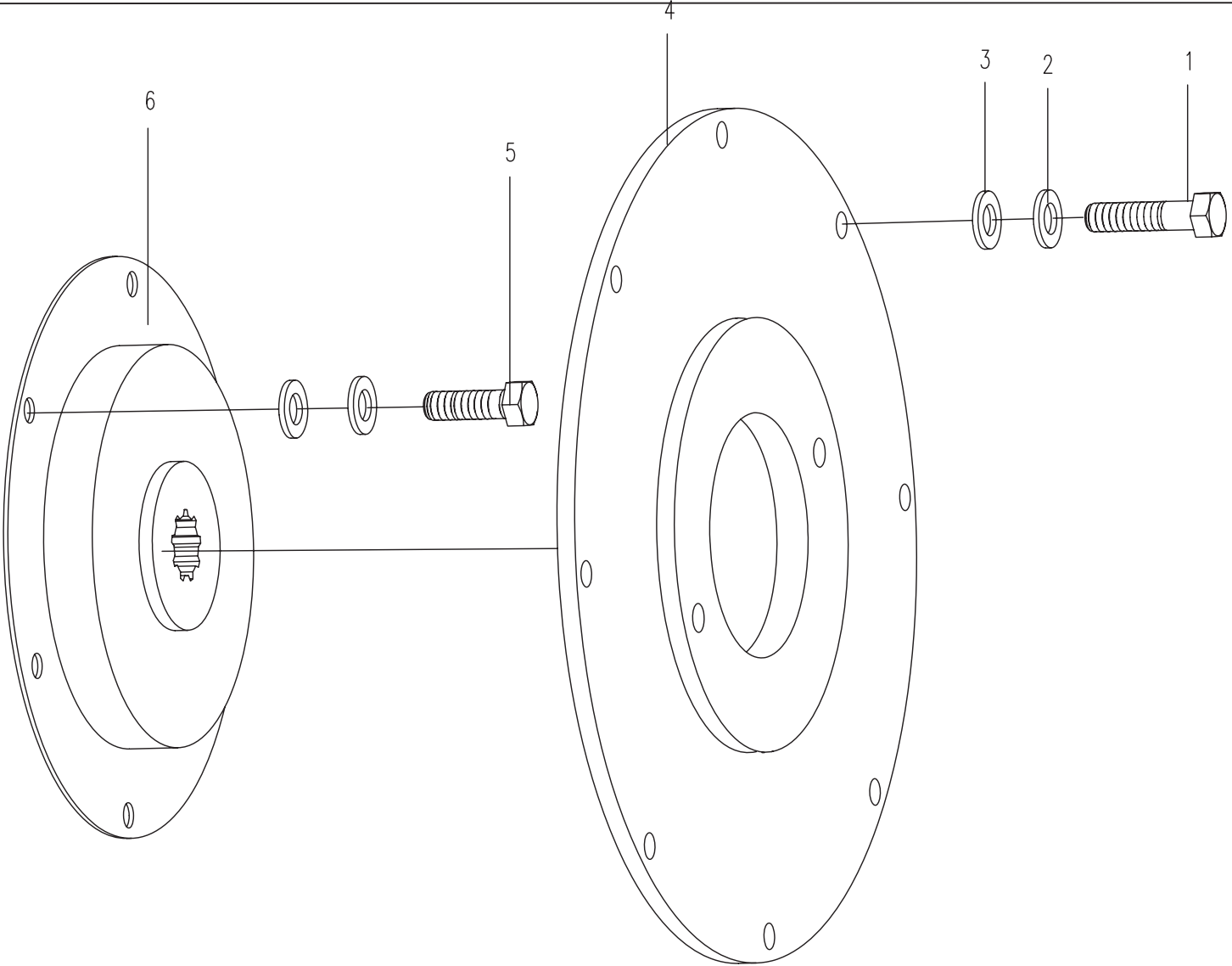
12.3.1 排气系统(用82601机型) EXHAUST SYSTEM (APPLY TO 82601 TYPE)

序号 No.	数量 Quantity	代号 Code	名称 Description		备注 Remark
1	10	M8×25 GB/T5783	螺栓	Bolt	8.8-Zn.D
2	14	8 GB/T97.1	垫圈	Washer	Zn.D
3	16	8 GB/T93	弹簧垫圈	Spring washer	Zn.D
4	1	826-1204300	排气接管	Discharge connection	
5	2	826-1204002	排气口垫片	Exhaust port spacer	
6	2	d70 JB/T8870	喉箍	Hoop	
7	2	826-1204003	侧面包裹材料	Muffler heat-insulation material	
8	1	835-1204002	消声器包裹材料	Muffler heat-insulation material	
9	1	826-1204100	消声器	Muffler	
10	2	835-1204400	侧固定箍	Cirque hoop	
11	2	M6X30 GB/T5783	六角头螺栓	Bolt	8.8-Zn.D
12	2	6 GB/T93	弹簧垫圈	Spring washer	Zn.D
13	2	6 GB/T97.1	平垫圈	Washer	Zn.D
14	1	826-1204004	消声器隔热板	Muffler heat-insulation plate	
15	2	835-1204200	固定箍	Cirque hoop	
16	1	826-1204200	消声器支架	Muffler support	
17	8	M8 GB/T6170	I型六角螺母	Nut	8-Zn.D
18	4	810K-1204002	螺栓	Bolt	
19	4	10 GB/T93	弹簧垫圈	Spring washer	Zn.D
20	4	10 GB/T97.1	平垫圈	Washer	Zn.D
21	1	826-1204001	尾管固定架	Bracket	
22	1	830H-1204002	尾管卡箍	Lathe dog	
23	2	835-1204003	侧面包裹材料	Muffler heat-insulation material	

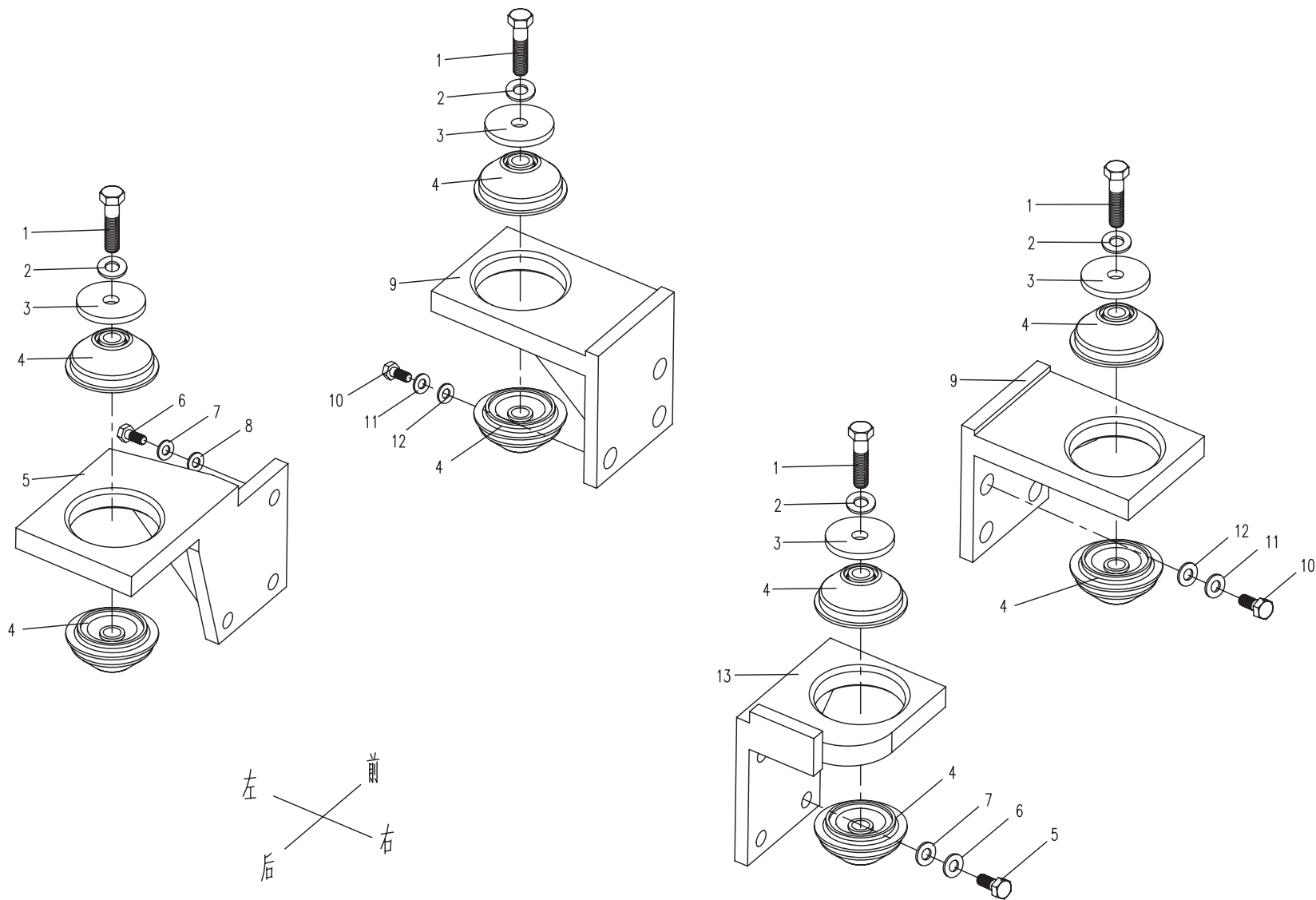
12.3.1 排气系统(适用82601机型) EXHAUST SYSTEM (APPLY TO 82601 TYPE)



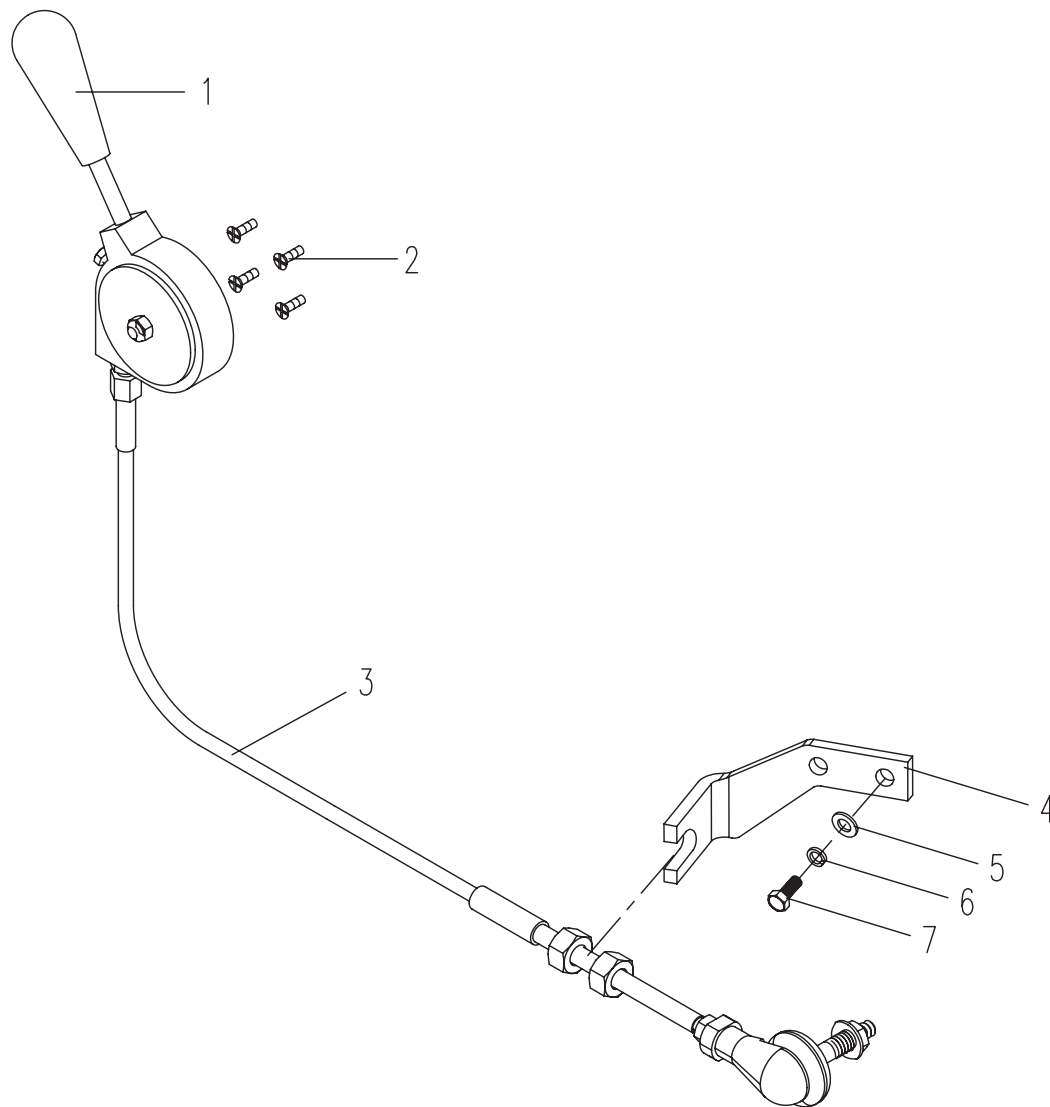
12.4.1 动力输出系统(适82601机型) POWER OUTPUT SYSTEM (APPLY TO 82601 TYPE)



12.5.1 支承(适用82601机型) SUPPORT(APPLY TO 82601 TYPE)



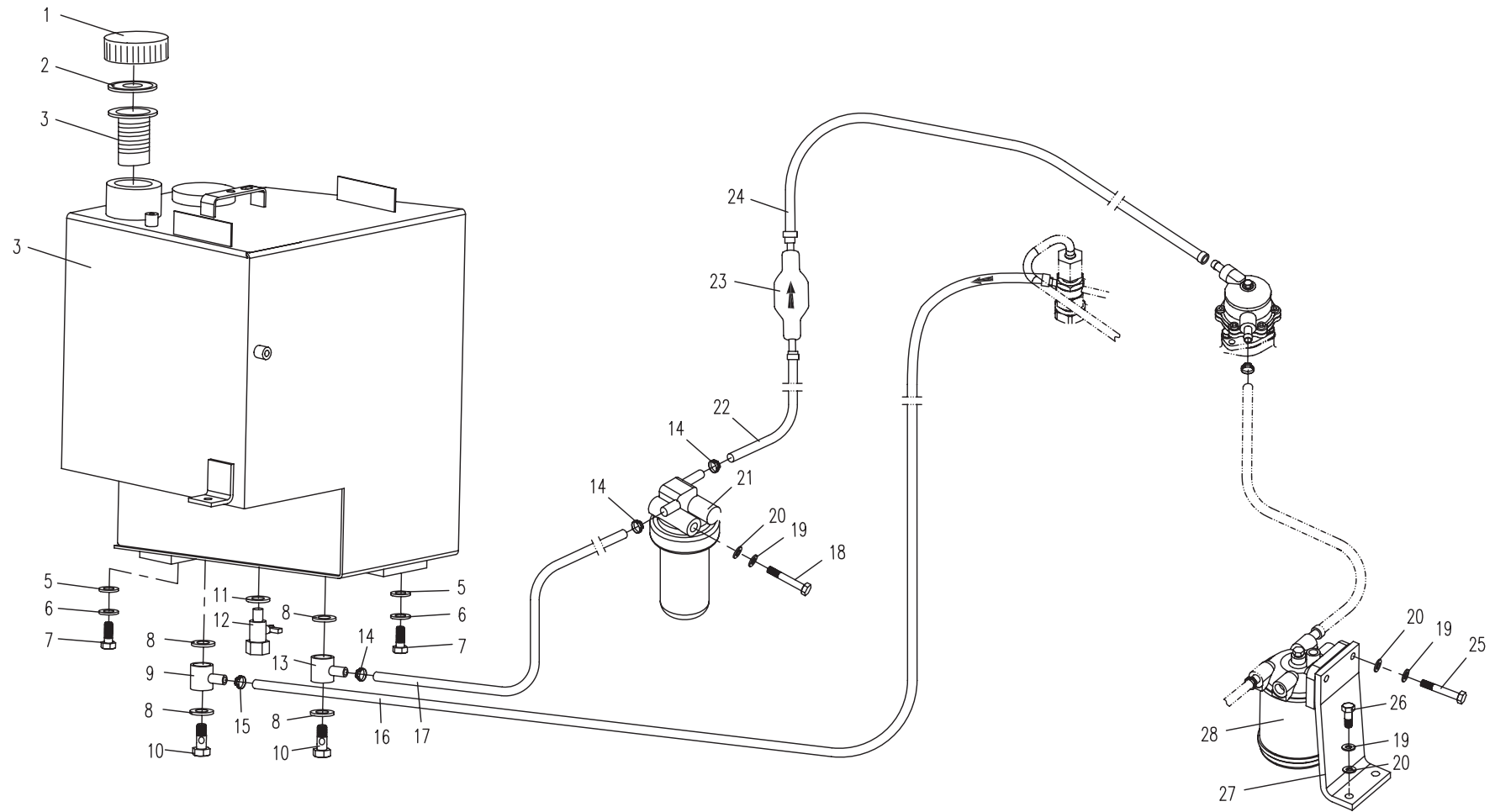
12.6.1 油门操纵系统(适用82601机型) THROTTLE CONTROL SYSTEM (APPLY TO 82601 TYPE)



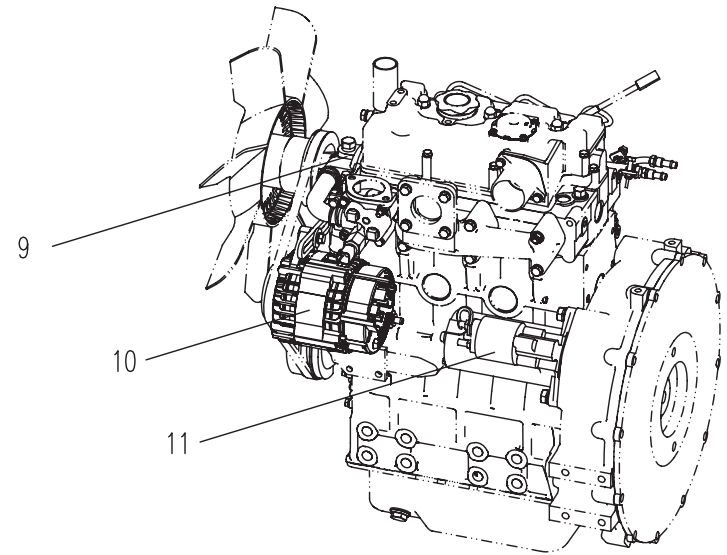
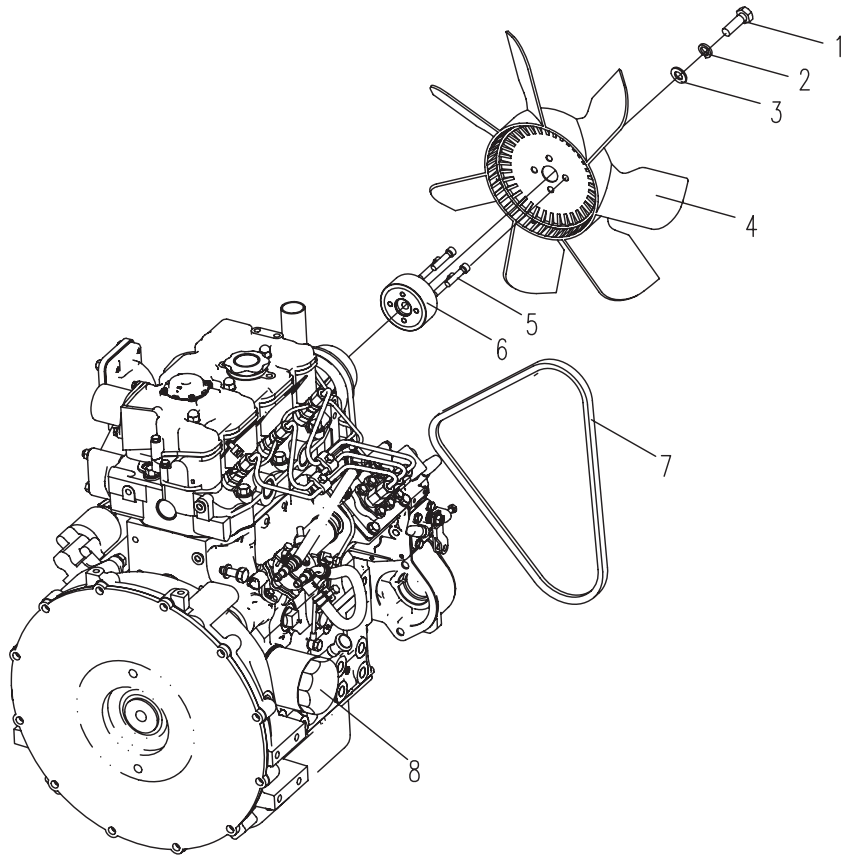
12.7.1 燃油系统(用82601机型) FUEL SYSTEM (APPLY TO 82601 TYPE)

序号 No.	数量 Quantity	代号 Code	名称 Description	备注 Remark	
1	1	801-1205002	注油口盖	Cover	
2	1	801-1205300	燃油箱补气阀	Air vent	
3	1	801-1205400	滤网	Filter net	
4	1	826-1208100	油箱主体	Fuel tank body	
5	3	12 GB/T97.1	平垫圈	Washer	Zn.D
6	3	12 GB/T93	弹簧垫圈	Spring washer	Zn.D
7	3	M12×20 GB/T5783	六角头螺栓	Bolt	8.8-Zn.D
8	4	820-8500002	密封垫	Gasket	
9	1	830D-0501009	泄油接管	Fuel outlet pipe	
10	2	820-8500001	铰接螺栓	Bolt	
11	1	860-1205005	胶垫圈	Seal	
12	1	860-1205600	放油阀	Drain valve	
13	1	830D-0501008	出油接管	Fuel outlet pipe	
14	6	d16 JB/T8870	喉箍	Hoop	
15	2	d12 JB/T8870	喉箍	Hoop	
16	2	826-1208002	回油管	Oil-return pipe	
17	2	810H-1202002A	供油管 I	Fuel supply pipe I	
18	1	M8×65 GB/T5782	六角头螺栓	Bolt	8.8-Zn.D
19	5	8 GB/T93	弹簧垫圈	Spring washer	Zn.D
20	5	8 GB/T97.1	平垫圈	Washer	Zn.D
21	1	826-1203000-002	油水分离器	Fuel pre-filter	130306380
22	1	826-1208003	供油管	Fuel supply pipe	
23	1	826-1203000-003	手动注油泵	Hand primer	130506300
24	1	810H-1202004	供油管III	Fuel supply pipe III	
25	2	M8×25 GB/T5783	六角头螺栓	Bolt	8.8-Zn.D
26	2	M8×20 GB/T5783	六角头螺栓	Bolt	8.8-Zn.D
27	1	826-1208001A	油滤固定板	Mounting plate	
28	1	826-1203000-001	柴油滤清器 (滤芯)	Fuel-filter	2656613

12.7.1 燃油系统(适用82601机型) FUEL SYSTEM (APPLY TO 82601 TYPE)



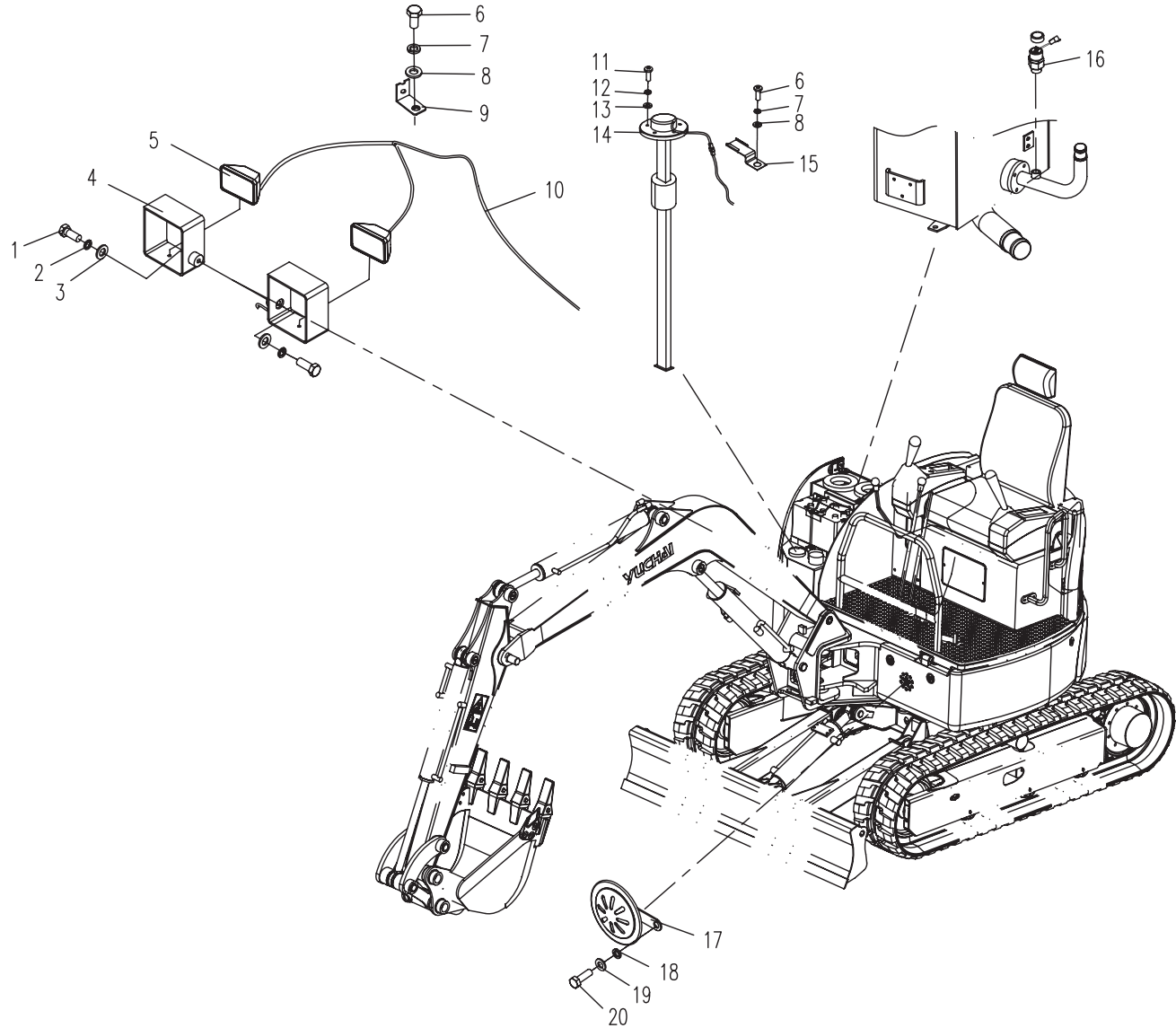
12.8.1 发动机备件(适用82601 机型) ENGINE SPARE PART(APPLY TO 82601 TYPE)



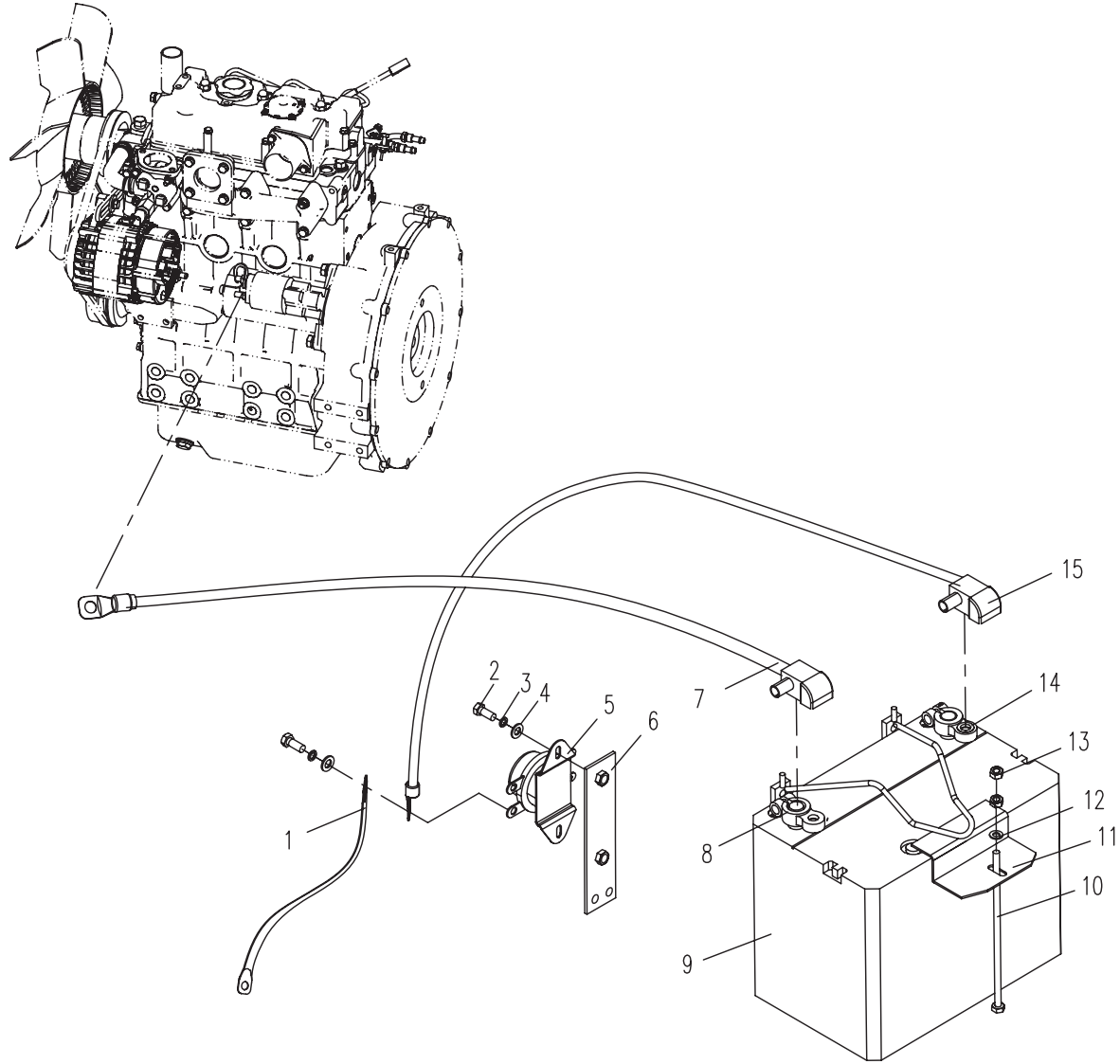
13.1.1 电气总装(适用82601机型) ELECTRICAL ASSEMBLY (APPLY TO 82601 TYPE)

序号 No.	数量 Quantity	代号 Code	名称 Description		备注 Remark
1	1	M12×45 GB/T5783	六角头螺栓	Bolt	8.8-Zn.D
2	1	12 GB/T93	弹簧垫圈	Spring washer	Zn. D
3	1	12 GB/T97.1	平垫圈	Washer	Zn. D
4	1	830E-1301100	动臂灯框架	Lamp bracket	
5	1	T0405-02211	工作灯	Work lamp	
6	5	M6×12 GB/T818	十字槽盘头螺钉	Screw	8.8-Zn.D
7	5	6 GB/T93	弹簧垫圈	Spring washer	Zn. D
8	5	6 GB/T97.1	平垫圈	Washer	Zn.D
9	4	T0416-06001	线束安装块	Fixing Block	
10	1	826-1310400	主线束	Main wiring harness	
11	5	M5×16 GB/T818	十字槽盘头螺钉	Screw	8.8-Zn. D
12	5	5 GB/T93	弹簧垫圈	Spring washer	Zn.D
13	5	5 GB/T97.1	平垫圈	Washer	Zn. D
14	1	T0411-15213	液位传感器	Fuel level sensor	L=410
15	1	T0416-06004	固定块	Fixing Block	
16	1	T0411-10110	油滤报警开关	Filter alarm switch	CY-II
17	1	T0416-02102	电喇叭	Electrical Horn	DL129
18	1	8 GB/T97.1	平垫圈	Washer	Zn.D
19	1	8 GB/T93	弹簧垫圈	Spring washer	Zn. D
20	1	M8×20 GB/T5783	六角头螺栓	Bolt	8.8-Zn.D

13.1.1 电气总装(适用82601机型) ELECTRICAL ASSEMBLY (APPLY TO 82601 TYPE)



13.2.1 电源总开关及蓄电池安装(适用82601机型) MAIN POWER SWITCH AND BATTERY ASSEMBLY (APPLY TO 82601 TYPE)

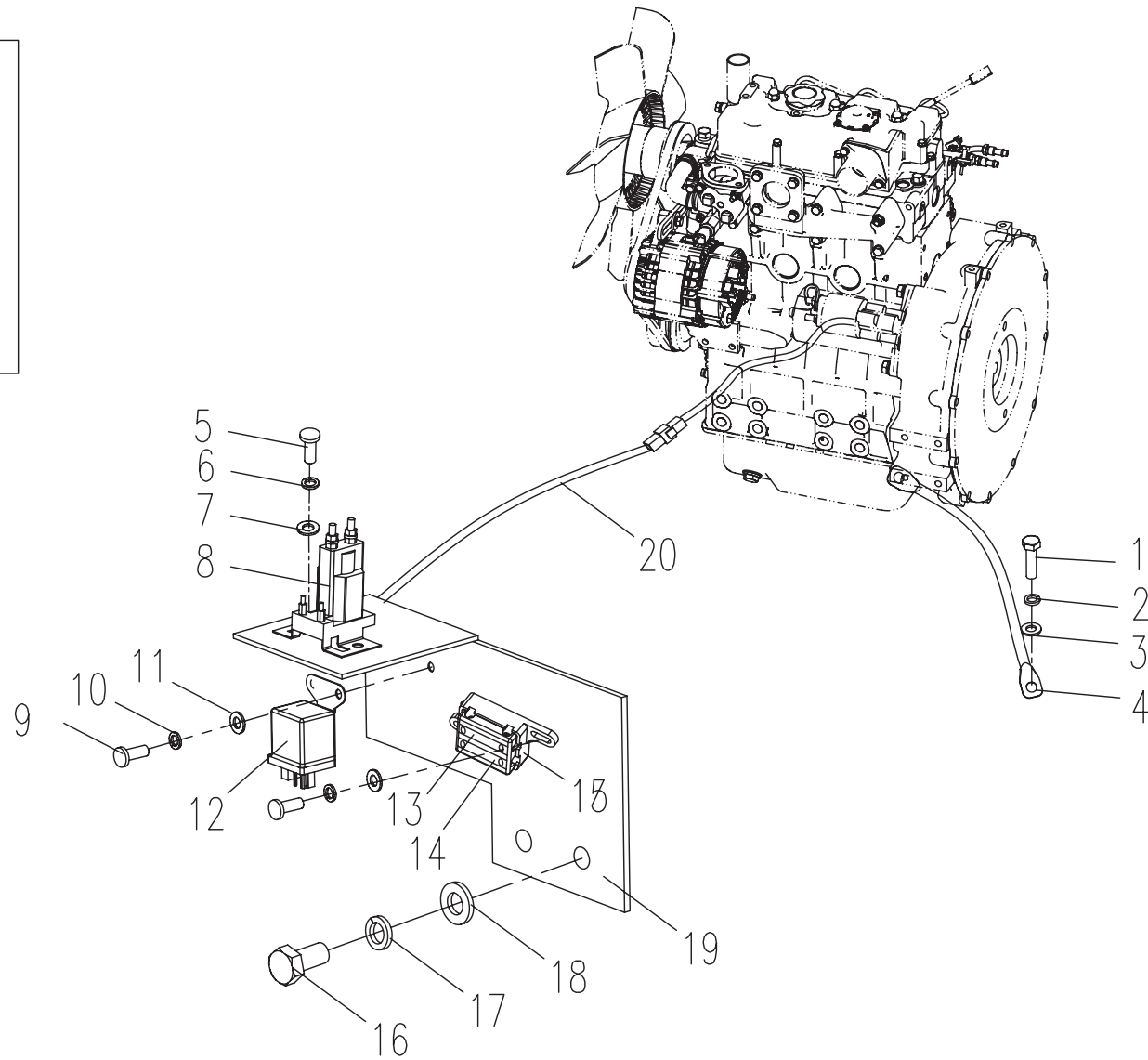
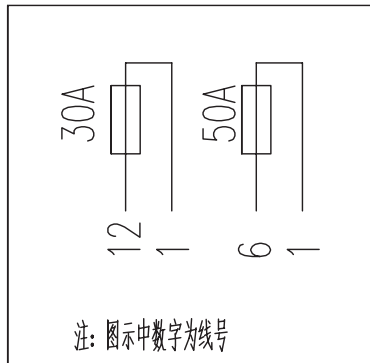


13.3.1 发动机电气(适用82601机型) ELECTRICAL ASSEMBLY FOR ENGINE (APPLY TO 82601 TYPE)

序号 No.	数量 Quantity	代号 Code	名称 Description		备注 Remark
1	1	M10×20 GB/T5783	六角头螺栓	Bolt	8.8-Zn.D
2	1	10 GB/T93	弹簧垫圈	Spring washer	Zn.D
3	1	10 GB/T97.1	平垫圈	Washer	Zn.D
4	1	830D-1300500	发动机搭铁线	Grounding wire	
5	1	M6×12 GB/T818	十字槽盘头螺钉	Bolt	8.8-Zn.D
6	1	6 GB/T93	弹簧垫圈	Spring washer	Zn.D
7	1	6 GB/T97.1	平垫圈	Washer	Zn.D
8	1	T0404-01211	起动继电器	Starting relay	12V康明斯
9	1	M5×12 GB/T818	六角头螺栓	Bolt	8.8-Zn.D
10	1	5 GB/T93	弹簧垫圈	Spring washer	Zn.D
11	1	5 GB/T97.1	平垫圈	Washer	Zn.D
12	1	T0404-03111	预热继电器	Preheating relay	JD191A-12V
13	1	T0402-04102	2路熔断器保险片	Fuse	30A
14	1	T0402-04104	2路熔断器保险片	Fuse	50A
15	1	T0402-01105	二路熔断器盒	Fuse box	BX2022
16	1	M14×1.25×40 GB/T5786	六角头螺栓	Bolt	8.8-Zn.D
17	1	14 GB/T93	弹簧垫圈	Spring washer	Zn.D
18	1	14 GB/T97.1	平垫圈	Washer	Zn.D
19	1	826-1316110	安装底板	Mounting plate	
20	1	826-1310600	起动线束	Starting wiring harness	

13.3.1 发动机电气(适用82601机型) ELECTRICAL ASSEMBLY FOR ENGINE (APPLY TO 82601 TYPE)

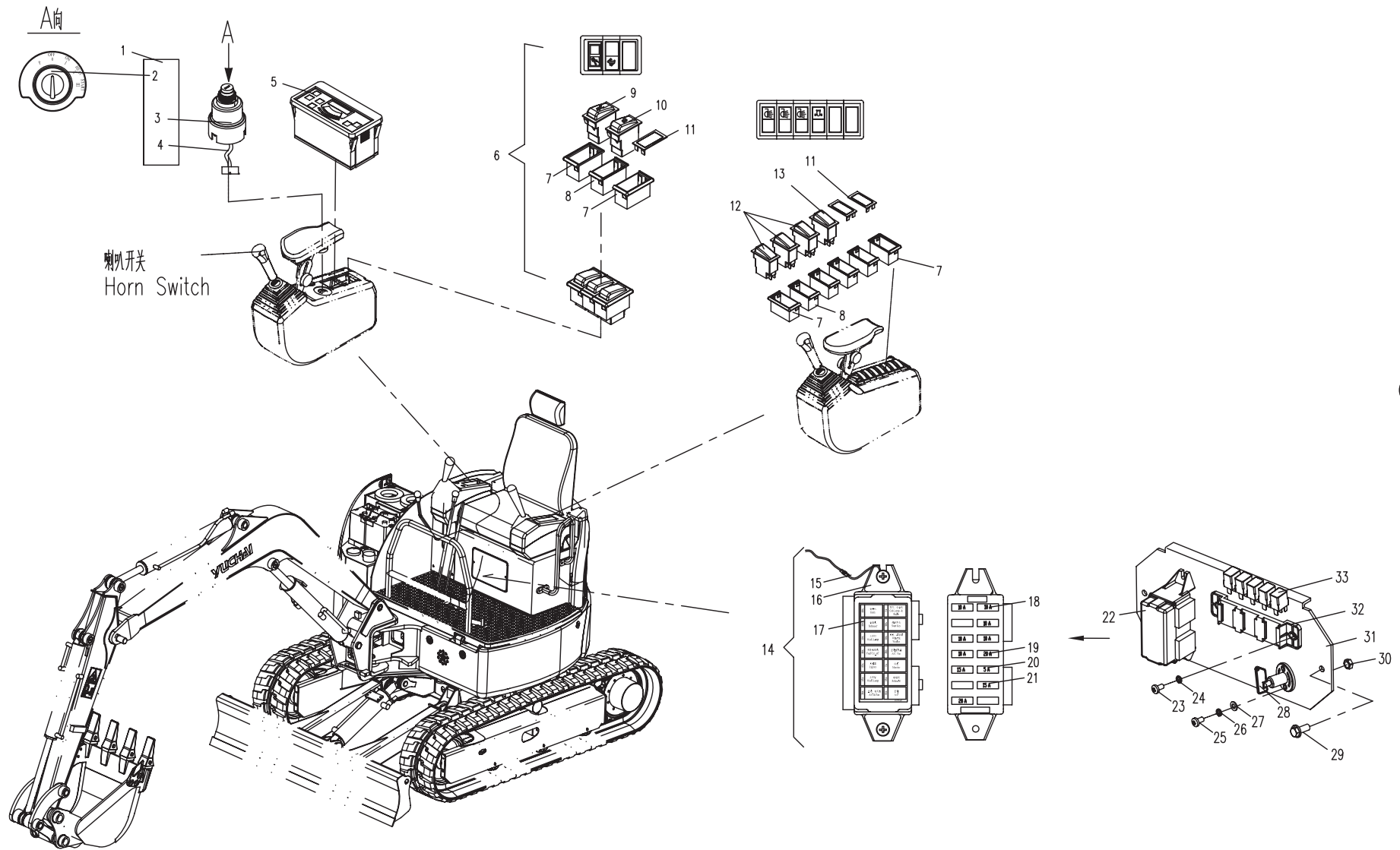
二路熔断器接线图



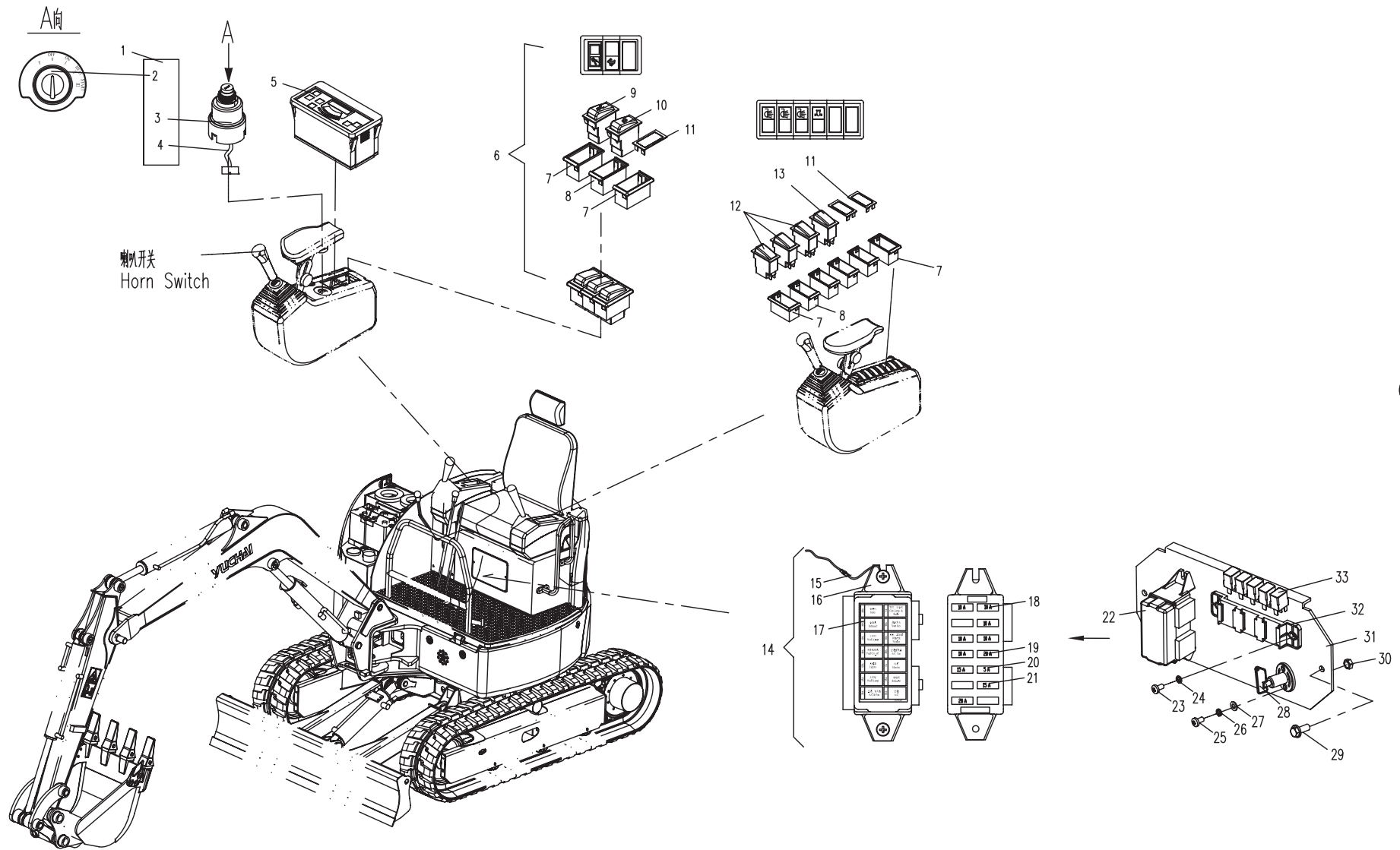
13.4.1 操纵台电器总成(适用82601机型) ELECTRICAL ASSEMBLY FOR CONTROL(APPLY TO 82601 TYPE)

序号 No.	数量 Quantity	代号 Code	名称 Description		备注 Remark
1	1	838A-1302000	起动开关总成	Starting switch	包括序号2~4 (Include NO.2~4)
2	1	810H-1300101	起动开关标牌	Scutcheon	
3	1	T0401-04401	五位钥匙开关	Start key switch	
4	1	838A-1302100	起动开关线束	Wiring harness	
5	1	T0412-01312	组合仪表	Instrument	3012T
6	1	826-1315100	操纵箱开关组件	Switch assembly	包括序号7~13 (Include NO.7~13)
7	4	T0401-03301	侧边单框架	Side Single Frame	
8	6	T0401-03302	中间单框架	Middle Single Frame	
9	1	T0405-07201	偏转指示灯	Deflection Pilot Lamp	
10	1	T0401-03210	高速行走开关	Stepped Switch	
11	3	T0401-03303	盖板	Cover	
12	3	T0401-03201	工作灯开关	Work lamp Switch	
13	1	T0401-03205	警示灯开关	Caution Lamp Switch	
14	1	826-1315200	继电器安装总成	Relay assembly	包括序号15~33 (Include NO.15~33)
15	1	830H-1300411	十四路熔断器线束	Fuse wiring	
16	1	830H-1300410	十四路熔断器	Fuse	包括序号17~22 (Include NO.17~22)
17	1	830H-1300401	十四路熔断器标签	Fuse label	
18	1	T0402-02103	10A 保险片	10A Fuse	
19	1	T0402-02105	20A 保险片	20A Fuse	
20	1	T0402-02101	5A 保险片	5A Fuse	
21	1	T0402-02104	15A 保险片	15A Fuse	
22	1	T0402-01104	14路熔断器盒	Fuse box	
23	4	M5×16 GB/T818	十字槽盘头螺钉	Bolt	
24	4	5 GB/T97.1	平垫圈	Washer	
25	2	M6×20 GB/T5783	六角头螺栓	Bolt	8.8-Zn.D
26	2	6 GB/T93	弹簧垫圈	Spring washer	Zn.D
27	2	6 GB/T97.1	平垫圈	Washer	Zn.D
28	1	T0401-01212	电源开关	Power switch	

13.4.1 操纵台电器总成(适用82601机型) ELECTRICAL ASSEMBLY FOR CONTROL(APPLY TO 82601 TYPE)



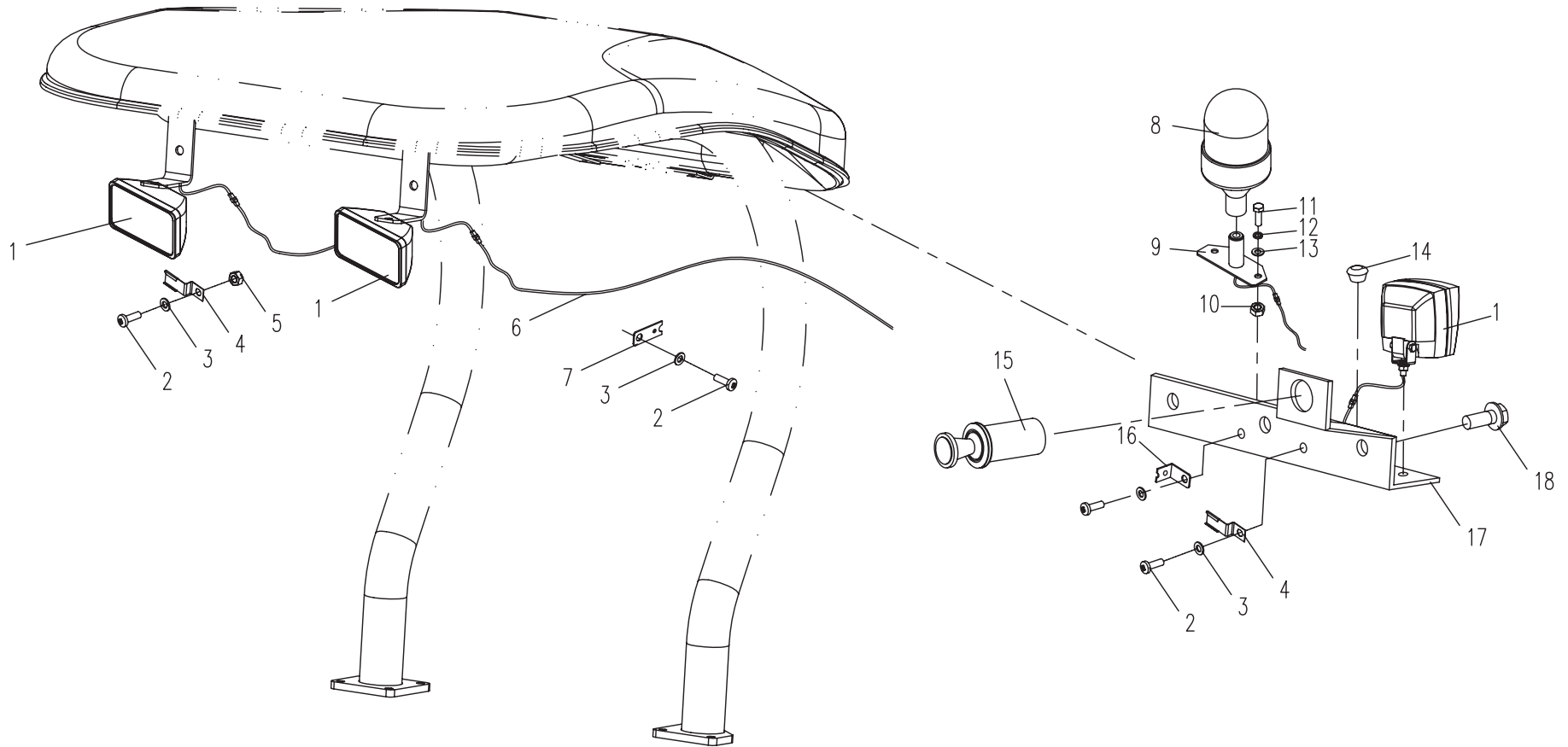
13.4.1 操纵台电器总成(适用82601机型) ELECTRICAL ASSEMBLY FOR CONTROL(APPLY TO 82601 TYPE)



13.5.1 驾驶棚电气总成(适用82601机型) ELECTRICAL ASSEMBLY FOR CANOPY (APPLY TO 82601 TYPE)

序号 No.	数量 Quantity	代号 Code	名称 Description		备注 Remark
1	3	T0405-12111	工作灯	Work lamp	12V
2	5	M6×12 GB/T818	十字槽盘头螺钉	Bolt	8.8-Zn.D
3	5	6 GB/T97.1	平垫圈	Washer	Zn.D
4	3	T0416-06004	固定块	Fixing Block	
5	2	M6 GB/T6170	1型六角螺母	Nut	8-Zn.D
6	1	826-1317100	驾驶棚线束	Canopy wiring	
7	1	T0416-06001	线束安装块	Fixing Block	
8	1	T0405-04211	警示灯	Guard lamp	
9	1	T0416-04002	警示灯支架	Caution light bracket	
10	2	M8 GB/T6170	1型六角螺母	Nut	8-Zn.D
11	2	M8×20 GB/T5783	六角头螺栓	Bolt	8.8-Zn.D
12	2	8 GB/T93	弹簧垫圈	Spring washer	Zn.D
13	2	8 GB/T97.1	平垫圈	Washer	Zn.D
14	1	T0408-01111	点烟器	Cigar lighter	
15	1	T0416-06002	线束安装块	Fixing Block	
16	1	819-0730002	橡胶套	Rubber sleeve	
17	1	826-1317001	灯架	Bracket	
18	1	M8×16 GB/T5789	六角法兰面螺栓	Bolt	8.8-Zn.D

13.5.1 驾驶棚电气总成(适用82601机型) ELECTRICAL ASSEMBLY FOR CANOPY (APPLY TO 82601 TYPE)



13.6.1 电气系统接线系 (适用82601机型) ELECTRICAL SYSTEM WIRING DIAGRAM(APPLY TO 82601 TYPE)

