



YC230-9 液压挖掘机

零部件图册

SPARE PARTS BOOK FOR YC230-9

HYDRAULIC EXCAVATOR

广西玉柴重工有限公司

GUANGXI YUCHAI HEAVY INDUSTRY CO.LTD.

备注: SJ009/E230AF51-2019、适用机型 E230AF51

目录 I (INDEX I)

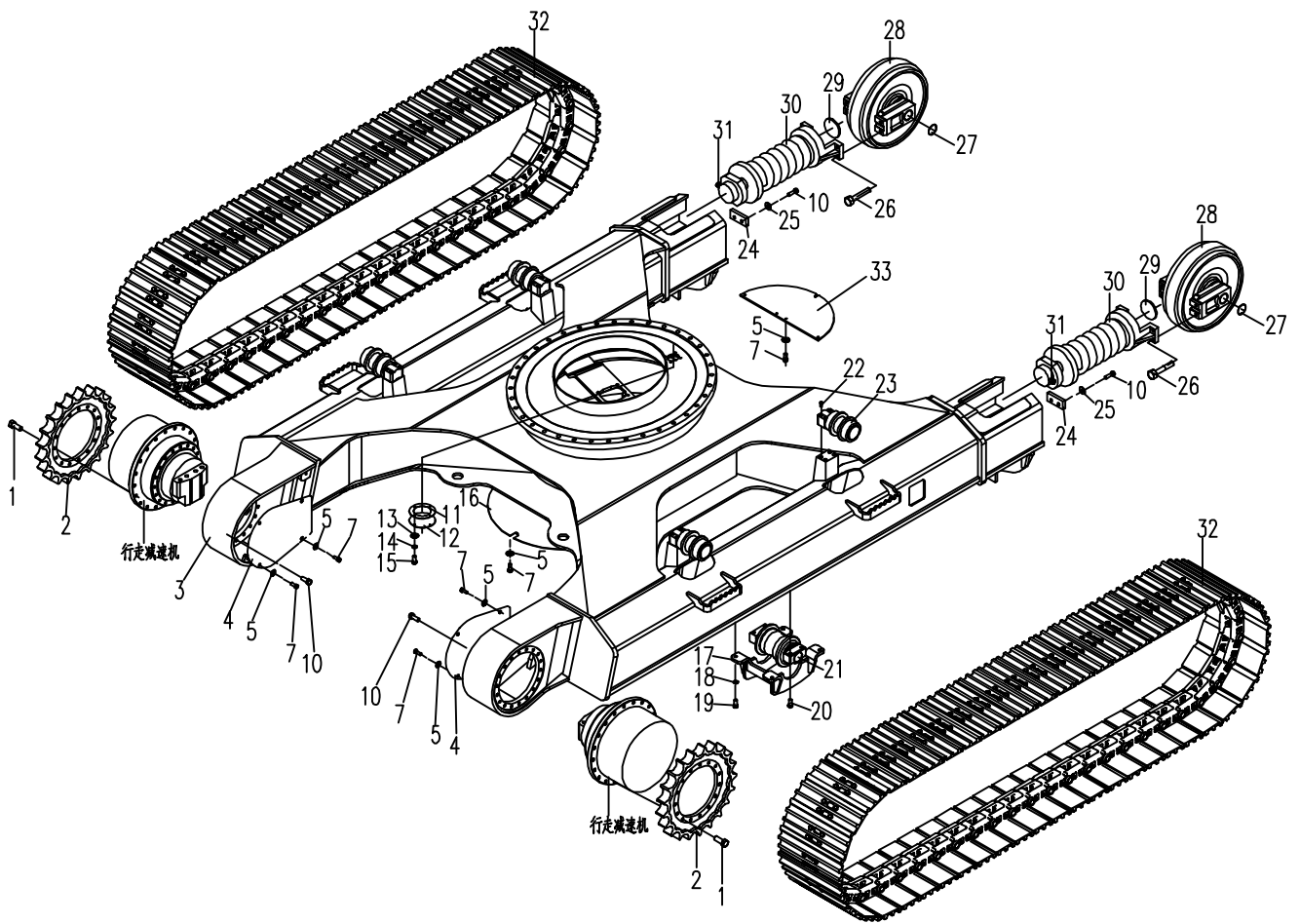
E230AF01.01	底盘总成	CHASSIS ASSEMBLY	1
E230AF01.02	回转平台	SLEWING PLATFORM	5
E230AF01.04.1	动臂	BOOM	11
E230AF01.04.2	斗杆	ARM	13
E230AF01.04.3	铲斗	BUCKET	17
E230AF01.05.1	主液压系统1	MAIN HYDRAULIC SYSTEM 1	19
E230AF01.05.2	主液压系统2	MAIN HYDRAULIC SYSTEM 2	23
E230AF01.05.3	主液压系统3	MAIN HYDRAULIC SYSTEM 3	27
E230AF01.05.4	主液压系统4	MAIN HYDRAULIC SYSTEM 4	31
E230AF01.05.5	主液压系统5	MAIN HYDRAULIC SYSTEM 5	35
E230AF01.05.6	主液压系统6	MAIN HYDRAULIC SYSTEM 6	39
E230AF01.05.7	主液压系统7	MAIN HYDRAULIC SYSTEM 7	41
E230AF01.05.8	主液压系统8	MAIN HYDRAULIC SYSTEM 8	43
E230AF01.75	行走装置液压系统	HYDRAULIC SYSTEM FOR CHASSIS	45
E230AF01.85.1	先导控制液压系统1	HYDRAULIC SYSTEM FOR PILOT PART 1	47
E230AF01.85.2	先导控制液压系统2	HYDRAULIC SYSTEM FOR PILOT PART 2	51
E230AF01.85.3	先导控制液压系统3	HYDRAULIC SYSTEM FOR PILOT PART 3	55
E230AF01.85.4	先导控制液压系统4	HYDRAULIC SYSTEM FOR PILOT PART 4	59
E230AF01.85.5	先导控制液压系统5	HYDRAULIC SYSTEM FOR PILOT PART 5	63
E230AF01.85.6	先导控制液压系统6	HYDRAULIC SYSTEM FOR PILOT PART 6	67
E230AF01.95.1	工作装置液压系统1	HYDRAULIC SYSTEM FOR WORKING EQUIPMENT 1	69
E230AF01.95.2	工作装置液压系统2	HYDRAULIC SYSTEM FOR WORKING EQUIPMENT 2	73
E230AF51.65.1	附属装置液压系统1	HYDRAULIC SYSTEM FOR ATTACHMENT EQUIPME ^N	75
885D.65.2	附属装置液压系统2	HYDRAULIC SYSTEM FOR ATTACHMENT EQUIPME ^N	81
E135AF51.06	操纵机构	OPERATING MECHANISM	83
E230AF01.08.1	空调系统总成1	AIR CONDITIONING SYSTEM 1	91
870P01.08.2	风道接头	AIR DUCT JONT	97
E230AF01.10.1	覆盖件总成1	HOOD ASSEMBLY 1	99
E230AF01.10.1.1	右后门组件	RIGHT-BACK DOOR SUBASSEMBLY	103
E230AF01.10.1.2	发动机罩组件	ENGINE COVER	105
E230AF01.10.1.3	左后门组件	LIFT-BACK DOOR SUBASSEMBLY	107
E230AF01.10.1.4	左前门组件	LIFT-FRONT DOOR SUBASSEMBLY	109
E230AF01.10.2	覆盖件总成2	OVERLAY ASSEMBLY 2	111
E230AF01.10.2.1	工具箱	TOOL BOX	117
E230AF01.10.2.2	隔板 II	INSULATUIN PLATE	119
E230AF01.10.2.3	中隔板	INSULATUIN PLATE	121
E230AF01.10.2.4	左支柱组件	LEFT STANCHION	123
E230AF01.11	回转机构	SLEWING SUPPORT	125
E230AF01.12.1	冷却系统	COOLING SYSTEM	127
E230AF01.12.2	进气系统	AIR INLET SYSTEM	133
885B.12.4	排气系统	EXHAUST SYSTEM	135
E230AF01.12.5	燃油系统	FUEL SYSTEM	137

目录 II (INDEX II)

E230AF01. 12. 6	动力输出系统	POWER OUTPUT SYSTEM	143
E230AF01. 12. 7	悬置系统	SUSPENSION SYSTEM	145
E230AF01. 12. 8	发动机备件	ENGINE SPARE PARTS	147
885J. 12. 9	空调压缩机系统	AIR-CONDITIONED COMPRESSOR SYSTEM	149
E230AF01. 13. 1	平台电气安装总成	PLATFROM ELECTRICAL ASSEMBLY	151
870Q01. 13. 2	电器箱安装总成	ELECTRICAL ASSEMBLY FOR BOX	155
E230AF01. 13. 3	发动机电气安装总成	ELECTRICAL ASSEMBLY FOR ENGINE	159
E230AF01. 13. 4	蓄电池安装总成	BATTERY ASSEMBLY	161
E135F51. 13. 5	驾驶室电气安装总成	THE CAB ELECTRICAL ASSEMBLY	163
E230AF01. 13. 6	操纵箱电气安装总成	ELECTRICAL ASSEMBLY OF CONTROL BOX	167
E230AF01. 13. 7	动臂灯安装总成	ELECTRICAL ASSEMBLY FOR BOOM LAMP	169
E230AF01. 13. 8	电源总开关安装总成	MAINS SWITCH ASSEMBLY	171
E230AF01. 13. 9	液压测控电气总成	HYDRAULIC SENSOR ASSEMBLY	175
E230AF01. 13. 12	接线图	ELECTRICAL SYSTEM WIRING DIAGRAM	177
870P. 28. 1	驾驶室	CAB	178
870P. 28. 2	驾驶室门	CAB DOOR	184
870P. 28. 3	翻转窗	CAB OVERTURN WINDOW COMPONENT	188
870P. 28. 4	内饰总成	INTERIOR ASSEMBLY	192

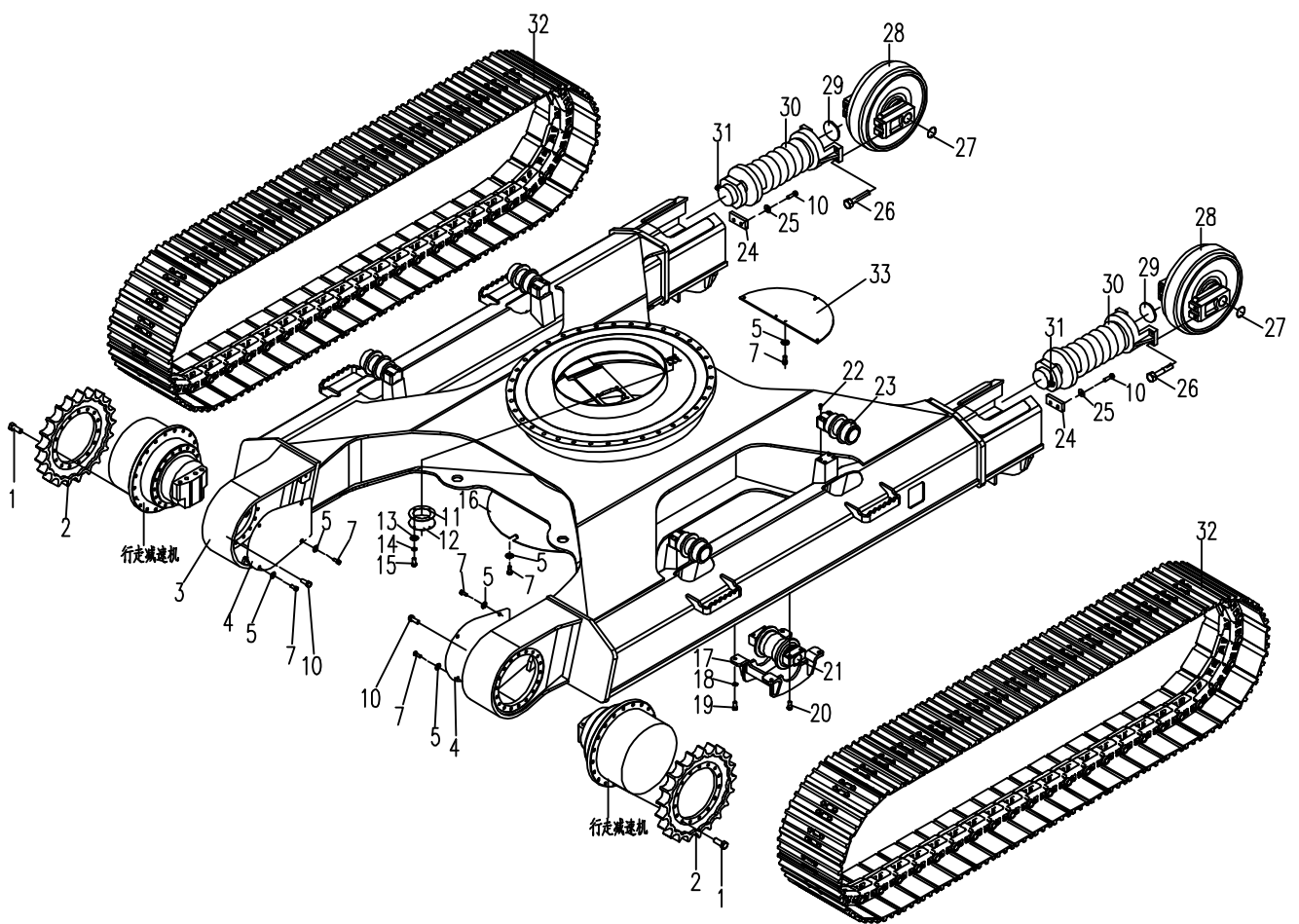
E230AF01.01 底盘总成 CHASSIS ASSEMBLY

序号 NO.	数量 Quantity	零件图号 Part No.	名称 Description	规格 Specification	备注 Remark
1	44	0206-001600050-94	六角头螺栓 Bolt	M16×50 GB/T5783	12.9 达克罗
2	2	885-0100001	驱动轮 Driving wheel		
3	1	E230B1-0101000	车架总成 Chassis assembly		
4	2	E230B1-0107001	马达盖板 Left motor shield		
5	16	0403-012-05	大垫圈 Washer	12 GB/T 96.1	ZnNi
7	16	0206-001200030-65	六角头螺栓 Bolt	M12×30 GB/T5783	8.8 ZnNi
10	64	0206-001600055-94	六角头螺栓 Bolt	M16×55 GB/T5783	12.9 达克罗
11	1	885-0100002	密封垫 Sealed ring		
12	1	885-0100003	油口盖板 Cover plate		
13	4	0404-010-05	平垫圈 Washer	10 GB/T 97.1	ZnNi
14	4	0401-010-05	弹簧垫圈 Spring washer	10 GB/T 93	ZnNi
15	4	0206-001000020-65	六角头螺栓 Bolt	M10×20 GB/T5783	8.8 ZnNi
16	1	885-0100030A	前封底板组件 Front chassis cover plate		
17	4	885-0108000B	防脱架 Guard Track		
18	16	0401-018-03	弹簧垫圈 Spring washer	18 GB/T93	Zn.D
19	16	0206-001800045-84	六角头螺栓 Bolt	M18×45 GB/T5783	10.9 达克罗
20	72	0206-001800080-94	六角头螺栓 Bolt	M18×80 GB/T5783	12.9 达克罗



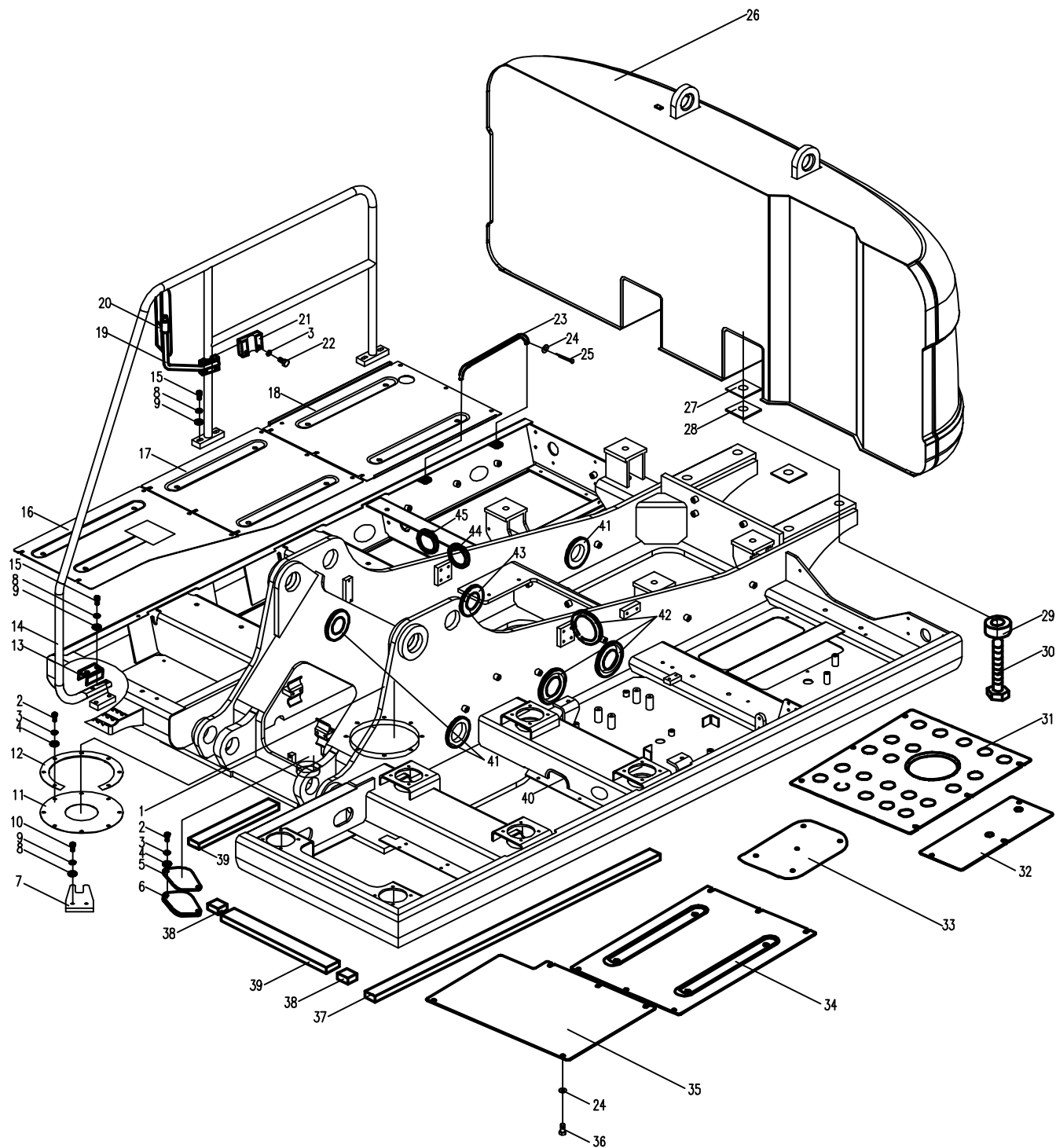
E230AF01.01 底盘总成 CHASSIS ASSEMBLY

序号 NO.	数量 Quantity	零件图号 Part No.	名称 Description	规格 Specification	备注 Remark
21	18	885-0104000	支重轮总成 Idler assembly		
22	16	0206-001600085-94	六角头螺栓 Bolt	M16×85 GB/T5783	12.9 达克罗
23	4	885-0105000	托轮 Carrier rollers		
24	2	885-0100004	限位板 Thrust plate		
25	4	0404-016-05	平垫圈 Washer	16 GB/T97.1	ZnNi
26	8	0206-001600050-84	六角头螺栓 Bolt	M16×50 GB/T5783	10.9 达克罗
27	2	885-0102130	导向轮密封组件 Sealed ring assembly		
28	2	885-0102100	导向轮总成 Track idler		
29	2	885-0102230	张紧密封组件 Sealed ring assembly		
30	2	885-0102200	张紧弹簧总成 Tension unit		
31	2	885-0102400	单向阀 Back valve		
32	2	885-2001000	钢履带 Crawler		标准配置 (600×190×49)
	2	885-2002000	钢履带 Crawler		选装 (800×190×49)
	2	885-2003000	钢履带 Crawler		选装 (900×190×49)
	2	885-2004000	钢履带 Crawler		选装 (700×190×49)
33	1	885-0100041A	后封底板 Back cover plate		



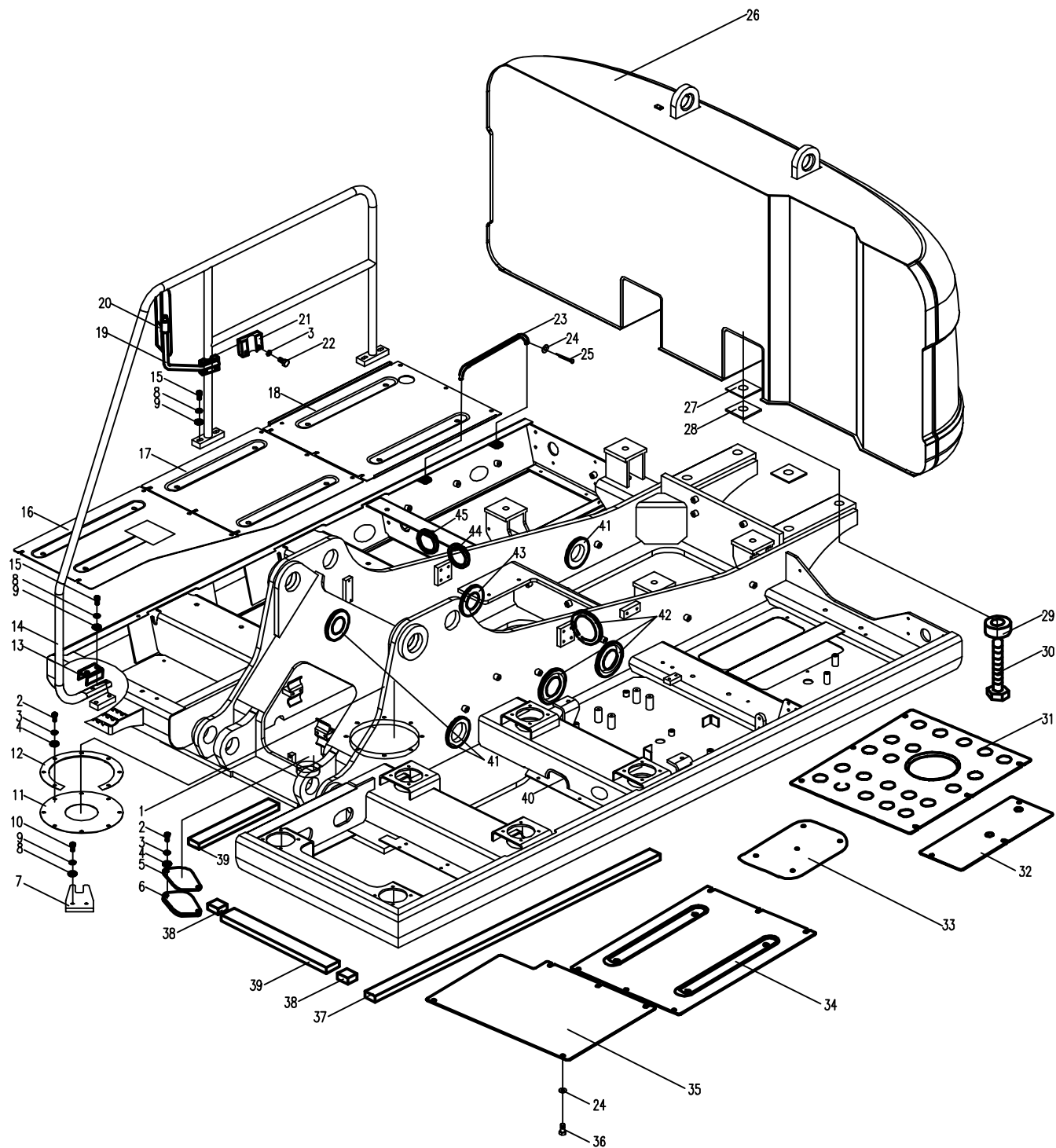
E230AF01.02 回转平台 SLEWING PLATFORM

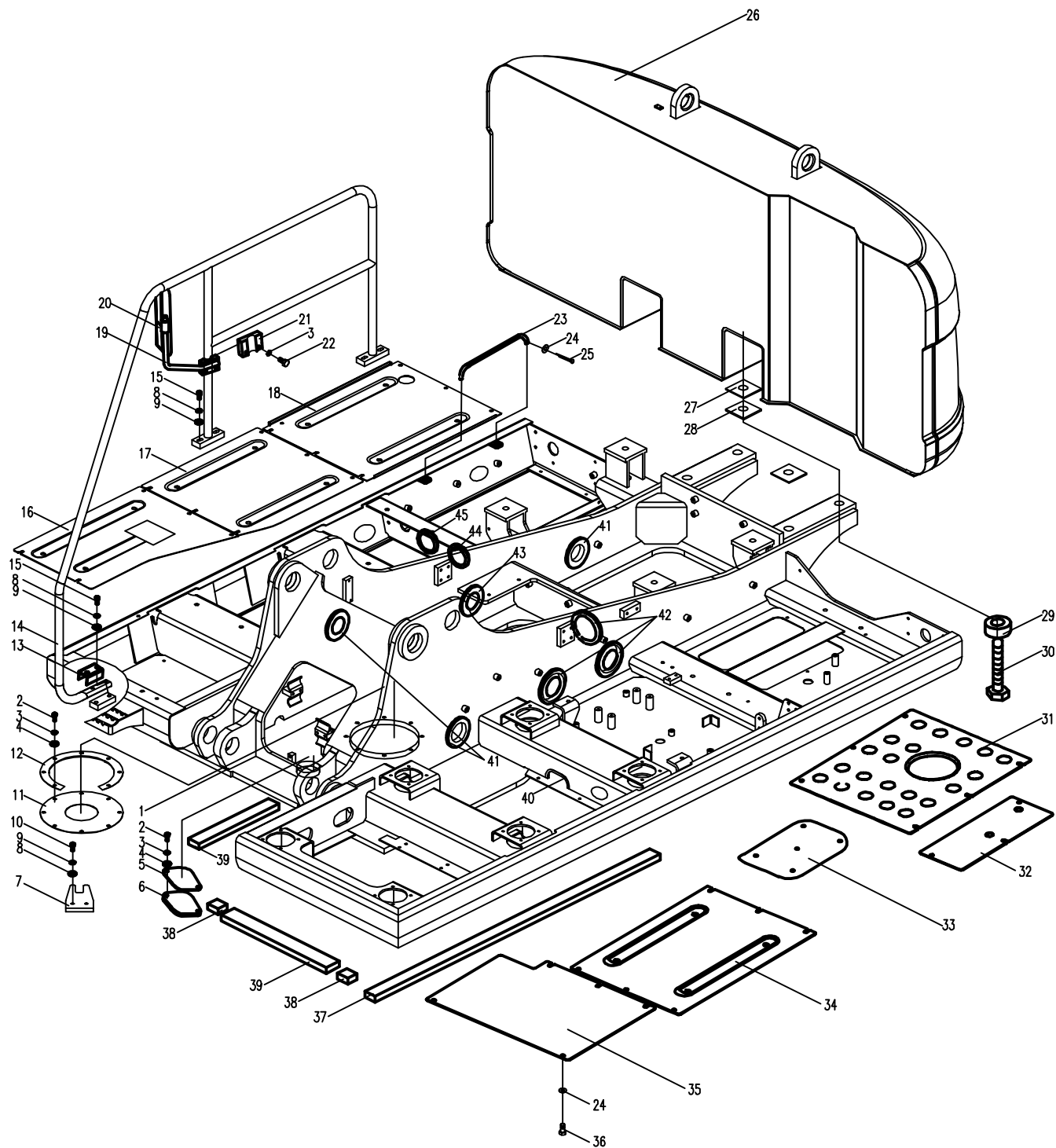
序号 NO.	数量 Quantity	零件图号 Part No.	名称 Description	规格 Specification	备注 Remark
1	1	E230B1-0202000A	平台 Platform		
2	9	0206-001000025-65	六角头螺栓 Blot	M10×25 GB/T 5783	8.8 ZnNi
3	11	0401-010-05	弹簧垫圈 Spring washer	10 GB/T 93	ZnNi
4	9	0404-010-05	平垫圈 Washer	10 GB/T 97.1	ZnNi
5	1	T0810-010003	盖板 Cover board		
6	1	T0810-010004	垫 Mat		
7	1	883J-0200009	止动板 Stop board		
8	10	0403-012-05	大垫圈 Big washer	12 GB/T 96.1	ZnNi
9	8	0401-012-05	弹簧垫圈 Spring washer	12 GB/T 93	ZnNi
10	2	0206-001200040-65	六角头螺栓 Blot	M12×40 GB/T 5783	8.8 ZnNi
11	1	885-1100002	密封胶垫 Hermetic mat		
12	1	E230B1-0200001	压板 Locking plate		
13	1	885-0200015	扶手压板 Clamping Plate		
14	1	E230B1-0203000	扶手 Armrest		
15	6	0206-001200050-65	六角头螺栓 Blot	M12×50 GB/T 5783	8.8 ZnNi
16	1	885-0200012	右前封板 Left-ahead under cover		
17	1	885-0200008	右中封板 Right-middle under cover		
18	1	885-0200007	右后封板 Right-hind under cover		
19	1	885-0204000	后视镜支架 Bracket-Rearview mirror		
20	1	T0811-010001	后视镜 Rearview mirror		



E230AF01.02 回转平台 SLEWING PLATFORM

序号 NO.	数量 Quantity	零件图号 Part No.	名称 Description	规格 Specification	备注 Remark
21	1	T0803-010001	夹板 Plywood		
22	2	0206-001000045-65	六角头螺栓 Blot	M10×45 GB/T 5783	8.8 ZnNi
23	3	T0805-040001	支承杆 Bearering bar		
24	49	0403-010-05	大垫圈 Big washer	10 GB/T 96.1	ZnNi
25	3	0501-020025-05	开口销 Pin	2×25 GB/T 91	ZnNi
26	1	E230B1-0201100	平衡重 Counter weight		
27	2	T0802-020002	调整垫片 Washer		
28	2	T0802-020001	调整垫片 Washer		
29	4	885-0200009A	垫套 Fill up bush		
30	4	0204-003000230-84	六角头螺栓 Blot	M30×230 GB/T5782	10.9 达克罗
31	1	885C-0200001	中封板 middle under cover		
32	2	885-0200011	左后封板 Left-hind under cover		
33	1	885C-0200002	多路阀封底板 Valve under cover		
34	1	885-0200014	左中封板 Left-middle under cover		
35	1	885-0200013	左前封板 Left-ahead under cover		
36	45	0211-001000025-65	六角法兰面螺栓 Flange blot	M10×25 GB/T 5789	8.8 ZnNi
37	1	895-0264002	左侧海绵垫 Left-sponge mat		
38	2	895-0264003	前角海绵垫 Front-sponge mat		
39	2	895-0264001	前海绵垫 Front-sponge mat		
40	1	872-0200009	护孔圈 Grommet		

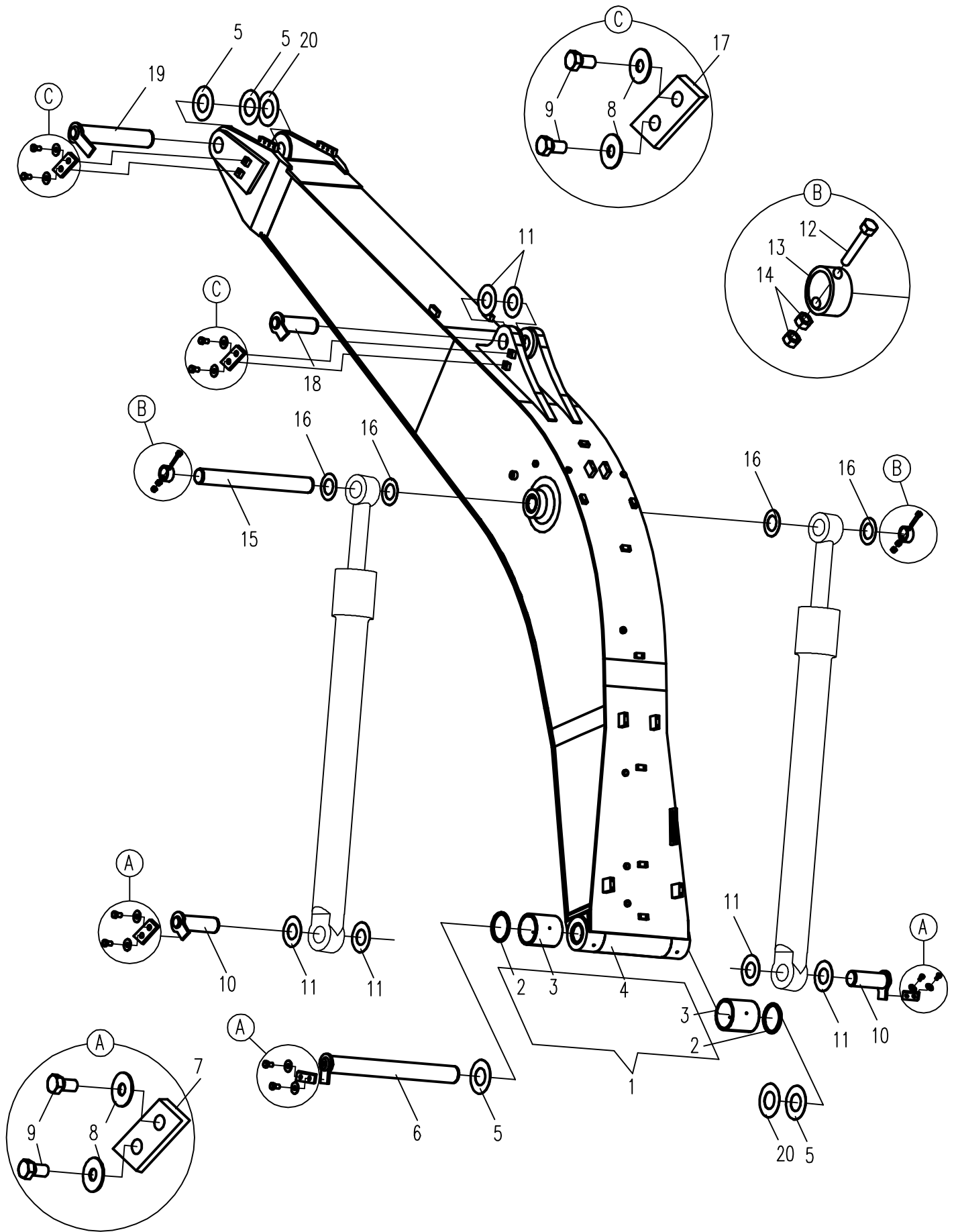




E230AF01.04.1 动臂 BOOM

序号 NO.	数量 Quantity	零件图号 Part No.	名称 Description	规格 Specification	备注 Remark
1	1	E230B1-0401000	动臂 Boom		包含2~4 Include 2~4
2	2	890-0401003	防尘圈 Dust-proof seal		
3	2	885-0401001	衬套 Bush		
4	1	E230B1-0401100	动臂体 Boom body		
5	4	T0804-01016	隔垫片 Waher		
6	1	E230B1-0400060A	动臂后端销轴 Shaft		
7	3	E230B1-0400002	压板 Pressing plate		
8	10	0404-012-05	平垫圈 Washer	12 GB/T 97.1	ZnNi
9	10	0206-001200035-84	六角头螺栓 Bolt	M12×35 GB/T 5783	10.9 达克罗
10	2	E230B1-0400050	动臂油缸销轴 II Shaft		
11	6	T0804-01014	隔垫片 Waher		
12	2	0204-002000160-84	六角头螺栓 Bolt	M20×160 GB/T5782	10.9 达克罗
13	2	E230C1-0400003	固定圈 Fixed ring		
14	4	0306-200-65	1型六角螺母 Nut	M20 GB/T 6170	10 ZnNi
15	1	E230B1-0400001A	动臂油缸销轴 I Shaft		
16	4	T0804-01013	隔垫片 Washer		
17	2	T0802-020010	压板 Pressing plate		
18	1	E230B1-0400030	斗杆油缸销轴 Shaft		
19	1	889-0400070	动臂前端销轴 Shaft		
20	2	885-0400004	隔垫片 Washer		

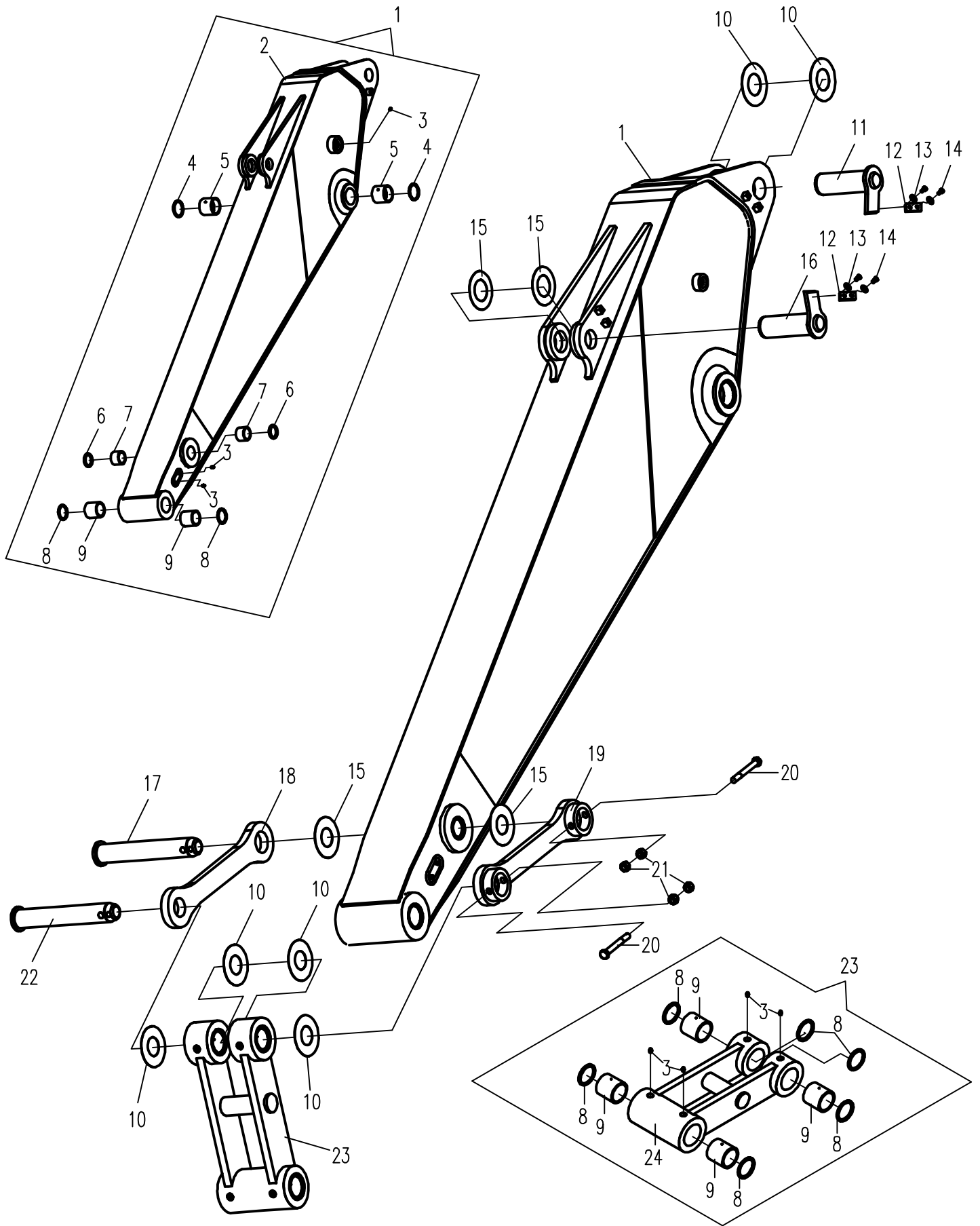
E230AF01.04.1 动臂 BOOM



E230AF01.04.2 斗杆 ARM

序号 NO.	数量 Quantity	零件图号 Part No.	名称 Description	规格 Specification	备注 Remark
1	1	E230B1-0402000	斗杆 Arm		包含2~9 Include 2~9
2	1	E230B1-0402100	斗杆体 Arm body		
3	7	0701-101-03	直通式压注油杯 Grease cup	M10×1 JB/T7940.1	Zn. D
4	2	890-0401003	防尘圈 Dust-proof seal		
5	2	885-0402002	铜衬套 II Copper bush II		
6	2	870-0401005	防尘圈 Dust-proof seal		
7	2	885J-0402002	钢衬套 Steel bush		
8	8	890-0402001	防尘圈 Dust-proof seal		
9	6	885J-0404001	钢衬套 Steel bush		
10	6	T0804-01014	隔垫片 Washer		
11	1	E230B1-0400030	斗杆油缸销轴 Shaft		
12	2	T0802-020010	压板 Pressing plate		
13	4	0404-012-05	平垫圈 Washer	12 GB/T 97.1	ZnNi
14	4	0206-001200035-84	六角头螺栓 Bolt	M12×35 GB/T 5783	10.9 达克罗
15	4	T0804-01011	隔垫片 Washer		
16	1	E230B1-0400040	铲斗油缸销轴 I Shaft		
17	1	E230B1-0400006	销轴 Shaft		
18	1	E230B1-0405001	板 Plate		
19	1	E230B1-0405000	左摇杆 Left linkage		
20	2	0204-002000160-84	六角头螺栓 Bolt	M20×160 GB/T5782	10.9 达克罗

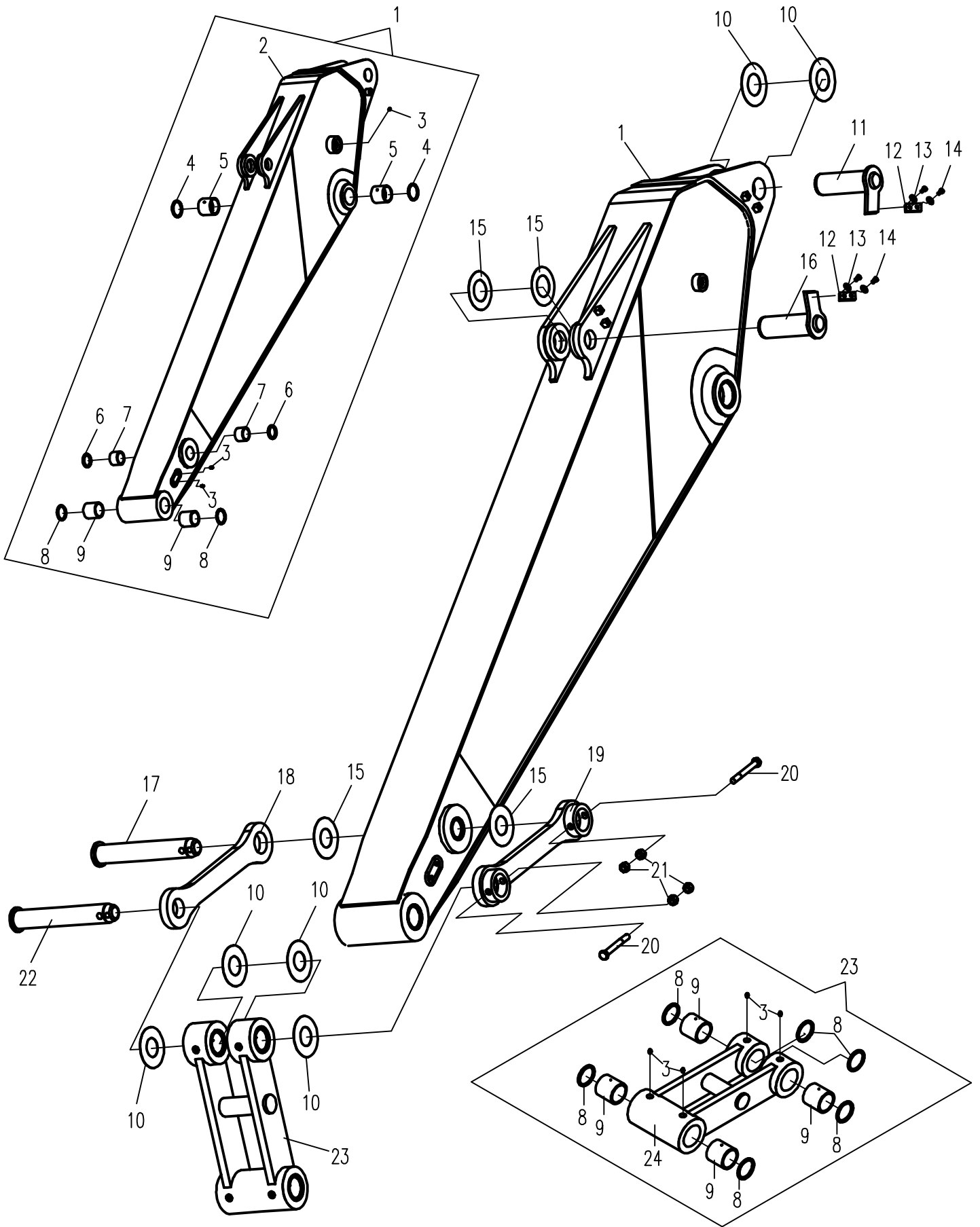
E230AF01.04.2 斗杆 ARM



E230AF01.04.2 斗杆 ARM

序号 NO.	数量 Quantity	零件图号 Part No.	名称 Description	规格 Specification	备注 Remark
21	4	0306-200-65	1型六角螺母 Nut	M20 GB/T 6170	10 ZnNi
22	1	E230B1-0400007	销轴 Shaft		
23	1	E230B1-0404000	连杆 Connecting Rod		包含3、8、9、2 Include 3、8、9、
24	1	E230B1-0404100	连杆体 Connecting rod body		

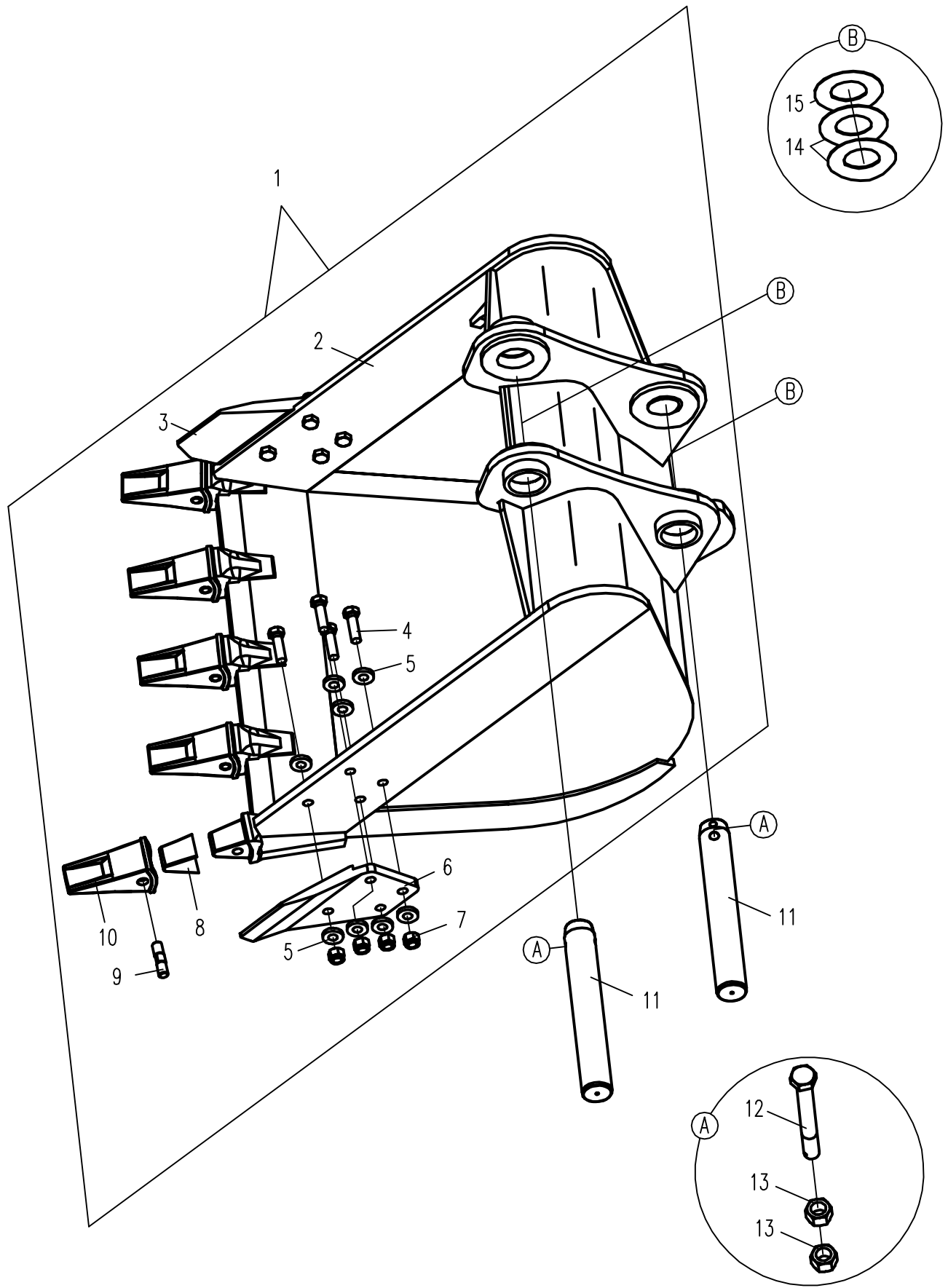
E230AF01.04.2 斗杆 ARM



E230AF01.04.3 铲斗 BUCKET

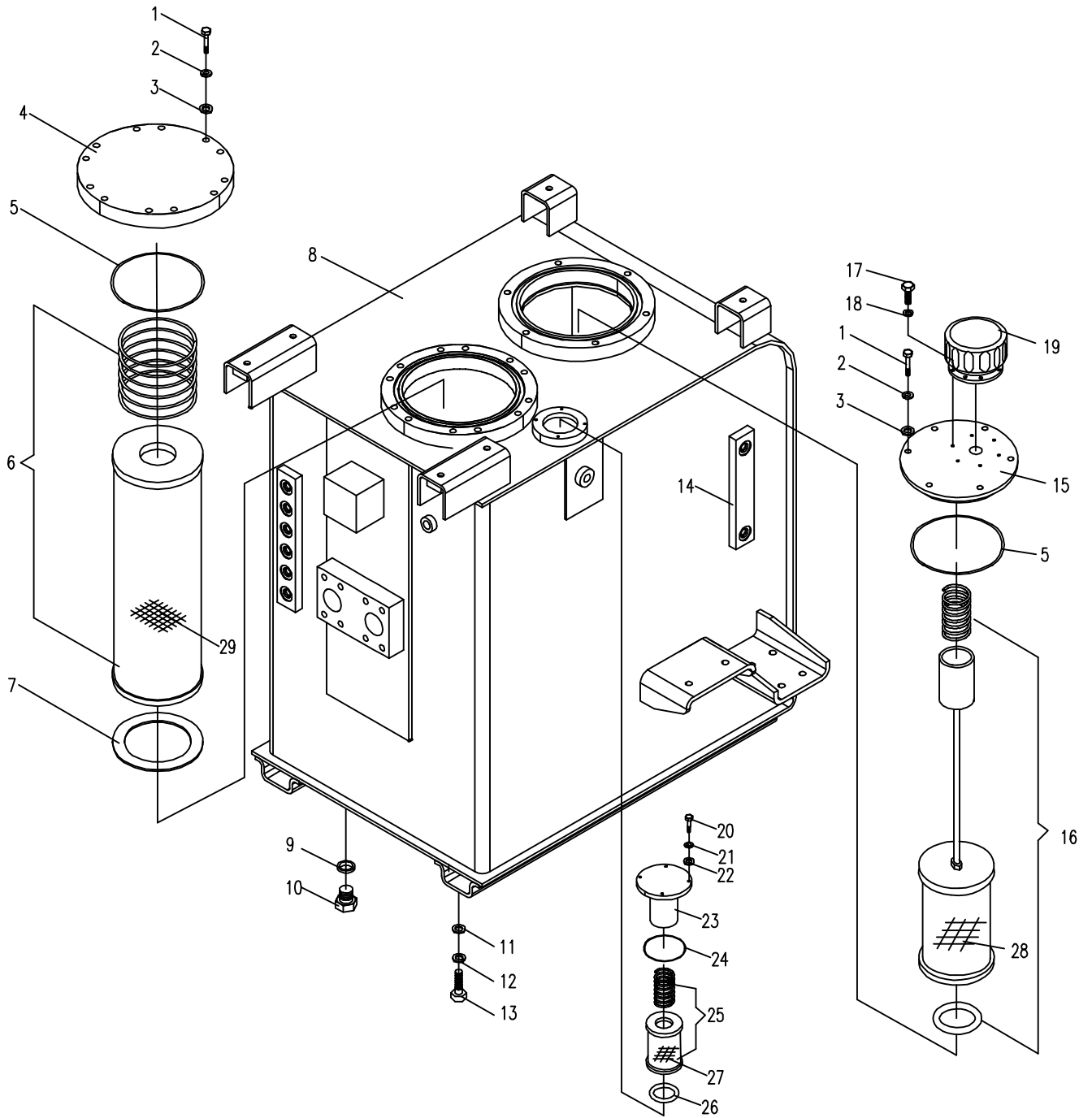
序号 NO.	数量 Quantity	零件图号 Part No.	名称 Description	规格 Specification	备注 Remark
1	1	885-0403000F	铲斗 Bucket		包含2~10 Include 2~10
2	1	885-0403100F	铲斗体 Bucket body		
3	1	890-0403002	右刀块 Right cutter		
4	8	0204-002400090-84	六角头螺栓 Bolt	M24×90 GB/T5782	10.9 达克罗
5	16	0420-024-53	高强度平垫圈 Washer	24 GB/T1230	HRC40 Zn. D
6	1	890-0403001	左刀块 Left cutter		
7	8	0303-240-63	1型嵌件六角锁紧螺母 Nut	M24 GB/T 889.1	10 Zn. D
8	5	885-0403005	橡胶垫 Rubber spacer		
9	5	890-0403005	销垫 Pin		
10	5	890-0403004	齿套 Teeth		
11	2	885-0400008	销轴 Shaft		
12	2	0204-002000160-84	六角头螺栓 Bolt	M20×160 GB/T5782	10.9 达克罗
13	4	0306-200-43	1型六角螺母 Nut	M20 GB/T6170	10 ZnNi
14	4	T0804-01014	隔垫片 Washer		
15	1	890-0400006	隔垫片 II Washer		

E230AF01.04.3 铲斗 BUCKET



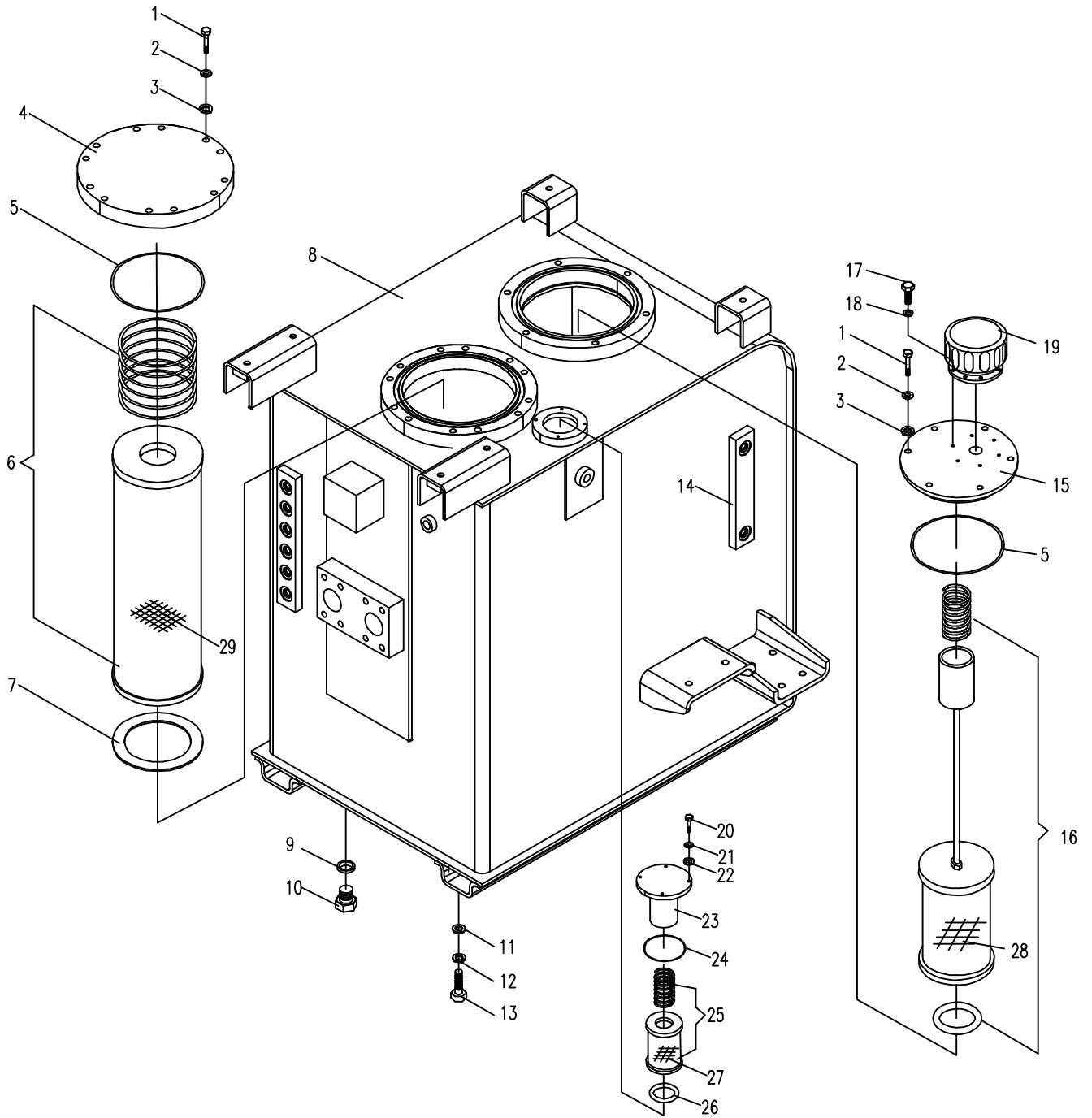
E230AF01.05.1 主液压系统1 MAIN HYDRAULIC SYSTEM 1

序号 NO.	数量 Quantity	零件图号 Part No.	名称 Description	规格 Specification	备注 Remark
1	12	0206-001000035-65	六角头螺栓 Bolt	M10×35 GB/T5783	8.8 ZnNi
2	12	0404-010-05	平垫圈 Washer	10 GB/T97.1	ZnNi
3	12	0401-010-05	弹簧垫圈 Spring washer	10 GB/T93	ZnNi
4	1	885-0505001	回油法兰盖 Flange top		
5	2	0604-018987533-30	O型橡胶密封圈 O seal ring	189.87×5.33 NBR-90 ISO	
6	1	885-0505500	回油滤油器总成 Oil-return filter assembly		黎明TL368H
7	1	860-0513001	橡胶垫 Pressurize mat		
8	1	885-0505100A	油箱体 Oil tank body		
9	1	0416-033-00	组合密封垫圈 Combinatory washer	33 BS/A 33.7×42×2 ISO	
10	1	801-0521003	油堵 Screw plug		
11	6	0404-016-05	平垫圈 Washer	16 GB/T97.1	ZnNi
12	6	0401-016-05	弹簧垫圈 Spring washer	16 GB/T93	ZnNi
13	6	0206-001600040-84	六角头螺栓 Bolt	M16×40 GB/T5783	10.9 达克罗
14	1	860A-0513500	液位计总成 Sign oil high assembly		黎明FB91-150
15	1	885-0505200A	加油法兰盖 Flange		
16	1	890-0507300	吸油滤油器总成 Oil-intake filter assembly		黎明TL235S
17	6	0206-000400016-65	六角头螺栓 Bolt	M4×16 GB/T5783	8.8 ZnNi
18	6	0401-004-05	弹簧垫圈 Spring washer	4 GB/T93	ZnNi
19	1	860A-0513600	预压式空气滤清器 Hydraabc oil tank air cleaner assembly		PAF2.002-075-10.F无加
20	4	0206-000600016-65	六角头螺栓 Bolt	M6×16 GB/T5783	8.8 ZnNi



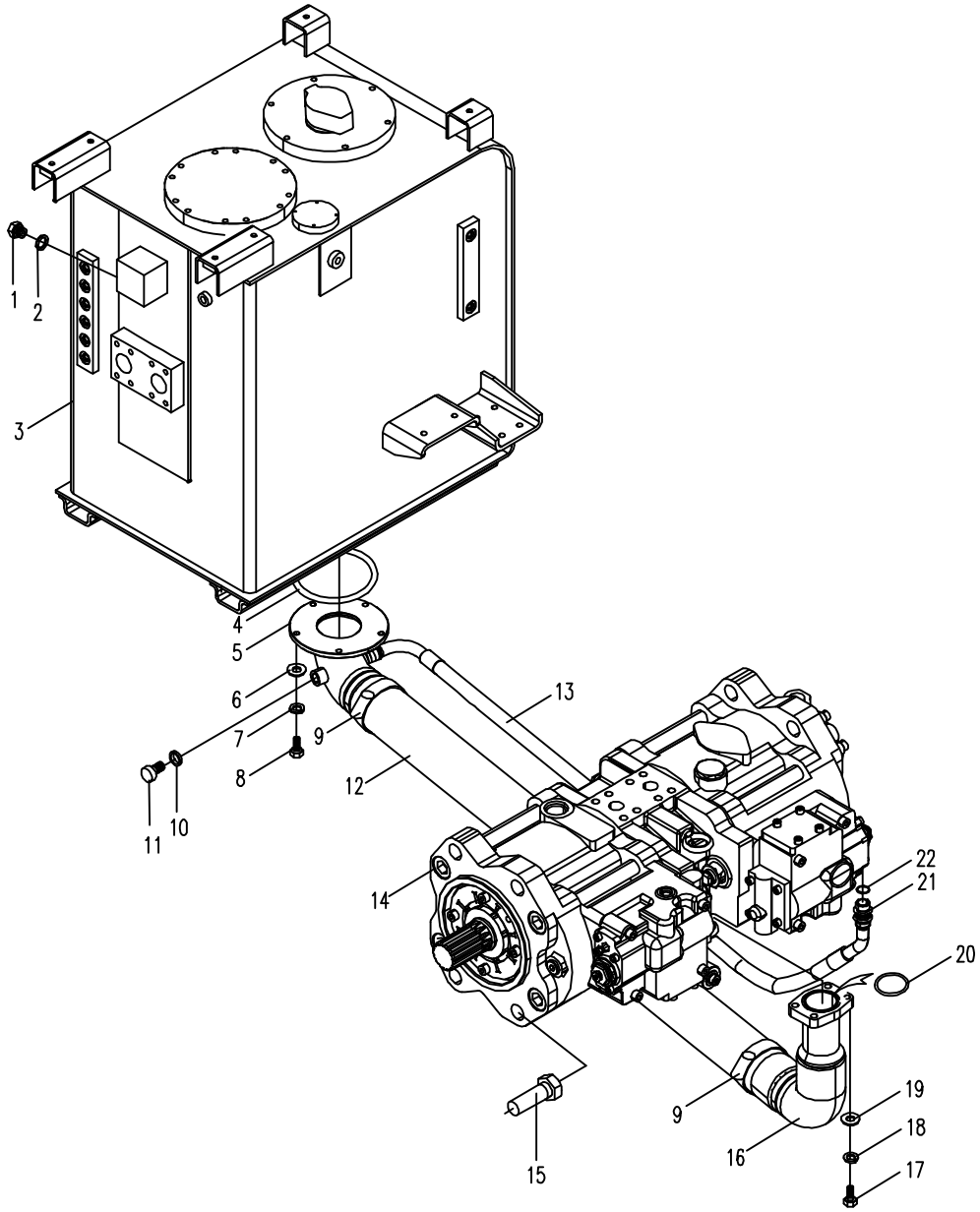
E230AF01.05.1 主液压系统1 MAIN HYDRAULIC SYSTEM 1

序号 NO.	数量 Quantity	零件图号 Part No.	名称 Description	规格 Specification	备注 Remark
21	4	0401-006-05	弹簧垫圈 Spring washer	6 GB/T93	ZnNi
22	4	0404-006-05	平垫圈 Washer	6 GB/T97.1	ZnNi
23	1	885-0505300	法兰组件 Flange groupware		
24	1	0604-008000265-30	O形橡胶密封圈 O seal ring	80×2.65 NBR-90 ISO	
25	1	885-0505400	过滤器 Filter		黎明TL368T
26	1	0602-002800310-30	O形橡胶密封圈 O seal ring	28×3.1 NBR-90 GB/T3452.1	
27	1	801-0521102	过滤器(滤芯) Filter(core)		黎明ZL366QX-63×1
28	1	890-0507301	吸油滤油器(滤芯) Oil-intake filter		黎明TLX235S
29	1	885-0505501	回油滤油器(滤芯) Oil-return filter		TLX368H
30					
31					
32					
33					
34					
35					
36					
37					
38					
39					
40					



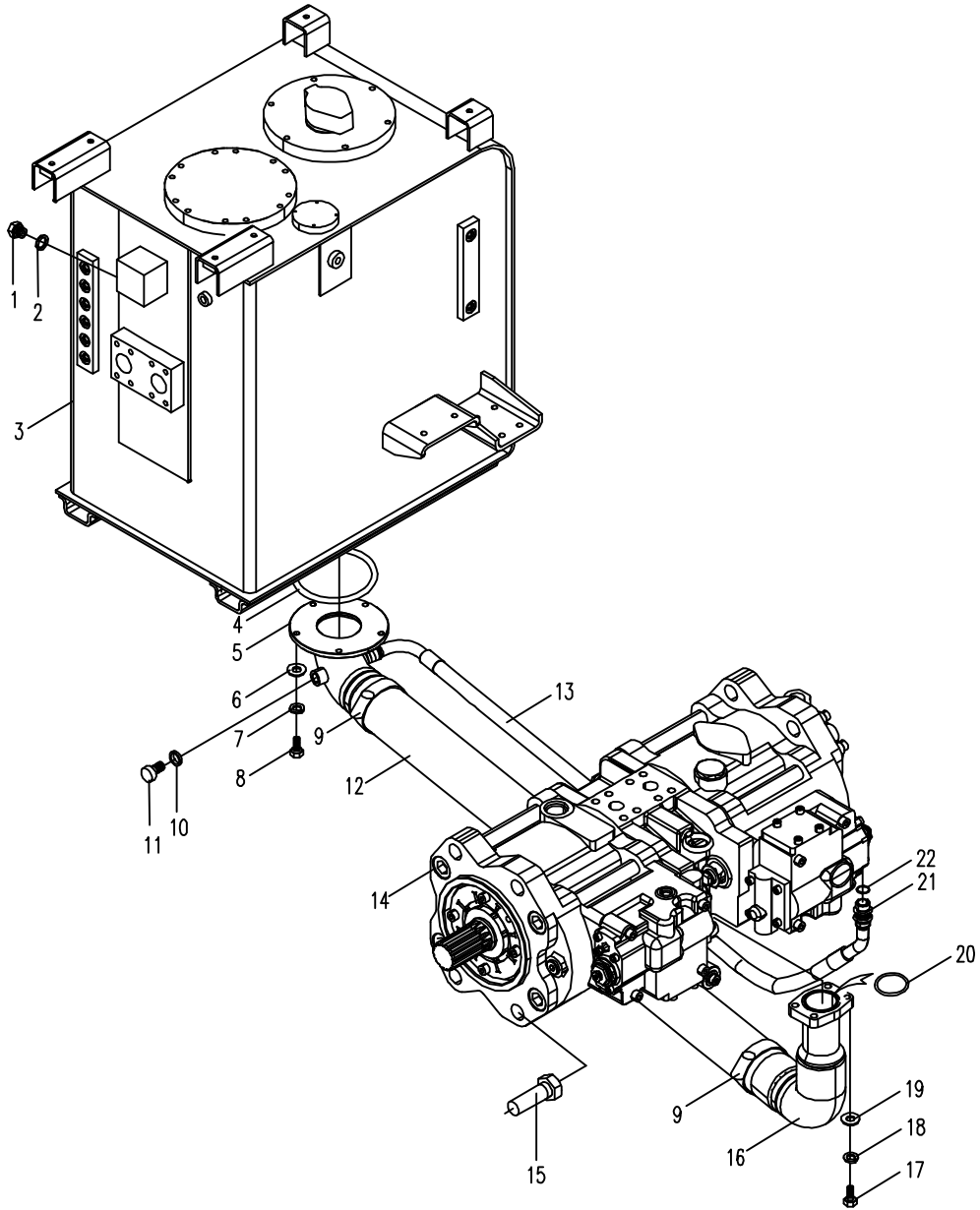
E230AF01.05.2 主液压系统2 MAIN HYDRAULIC SYSTEM 2

序号 NO.	数量 Quantity	零件图号 Part No.	名称 Description	规格 Specification	备注 Remark
1	1	0416-033-00	组合密封垫圈 Combinatory washer	33 BS/A 33.7×42×2 ISO	
2	1	885-0500008	堵头 Plug		
3	1	885-0505000A	液压油箱总成 Oil tank assembly		展开见05.1
4	1	0604-009000400-30	O形橡胶密封圈 O seal ring	90×4 NBR-90 ISO	
5	1	885C-0502000	钢管总成 Steel pipe assembly		
6	6	0404-010-05	平垫圈 Washer	10 GB/T97.1	ZnNi
7	6	0401-010-05	弹簧垫圈 Spring washer	10 GB/T93	ZnNi
8	6	0105-001000030-65	内六角圆柱头螺钉 Bolt	M10×30 GB/T70.1	8.8 ZnNi
9	2	1003-104-00	喉箍 Hoop	104 SAE J1508	
10	1	0416-010-00	组合密封垫圈 Combinatory washer	10 BS/A10.7×16×1.5 ISO	
11	1	820-0500004	螺塞 Screw plug		
12	1	885-0500019	吸油胶管 Cloth fixing rubber pipe		
13	1	885-0547000A	胶管总成 Rubber pipe assembly		
14	1	885D-0504000	电控泵 Oil pump		
15	4	0206-002000060-84	六角头螺栓 Bolt	M20×60 GB/T5783	10.9 达克罗
16	1	E230B1-0500080	钢管总成 Steel pipe assembly		
17	4	0105-001200040-84	内六角圆柱头螺钉 Bolt	M12×40 GB/T70.1	10.9 达克罗
18	4	0401-012-05	弹簧垫圈 Spring washer	12 GB/T93	ZnNi
19	4	0404-012-05	平垫圈 Washer	12 GB/T97.1	ZnNi
20	1	0604-006944353-30	O形橡胶密封圈 O seal ring	69.44×3.53 NBR-90 ISO	



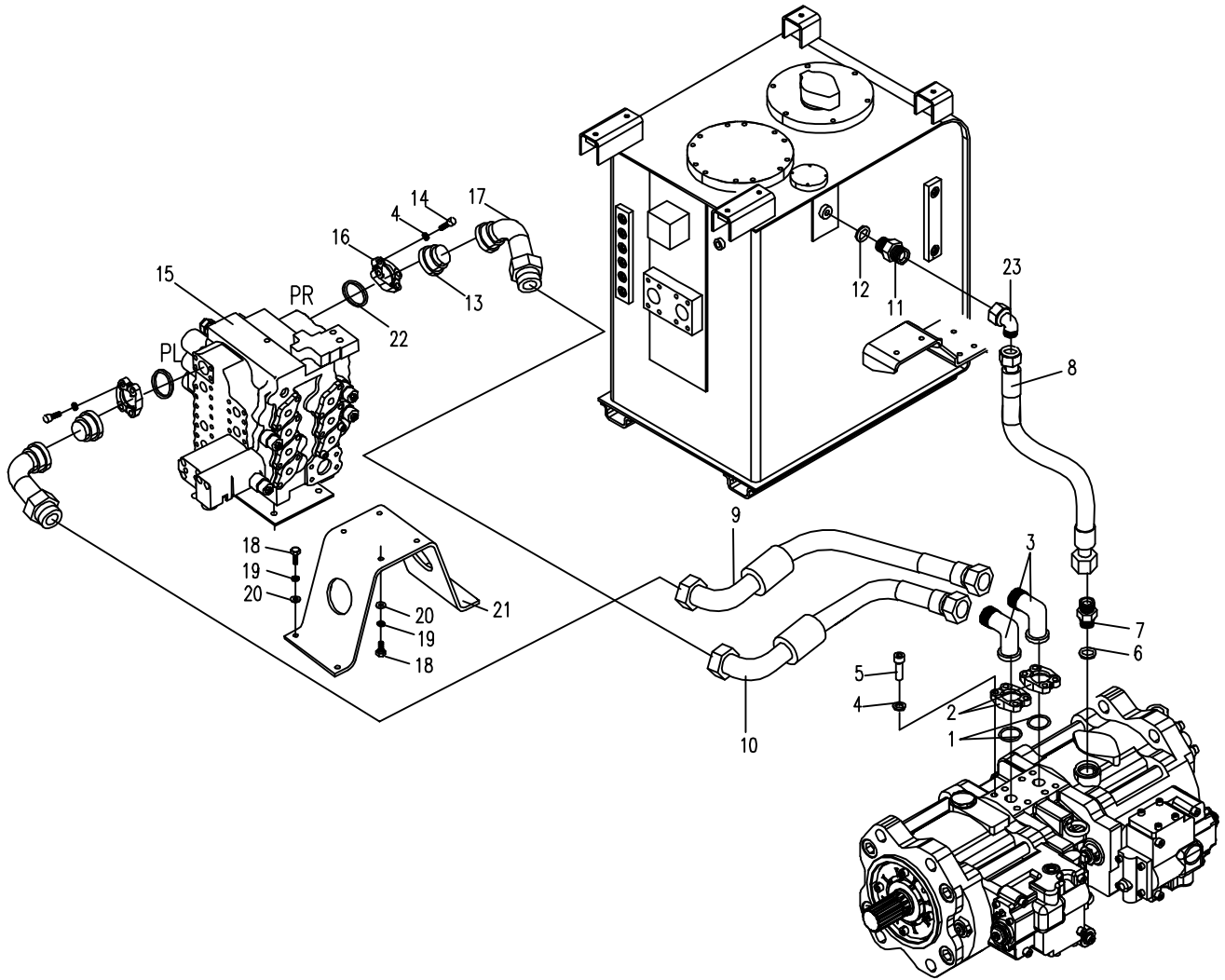
E230AF01.05.2 主液压系统2 MAIN HYDRAULIC SYSTEM 2

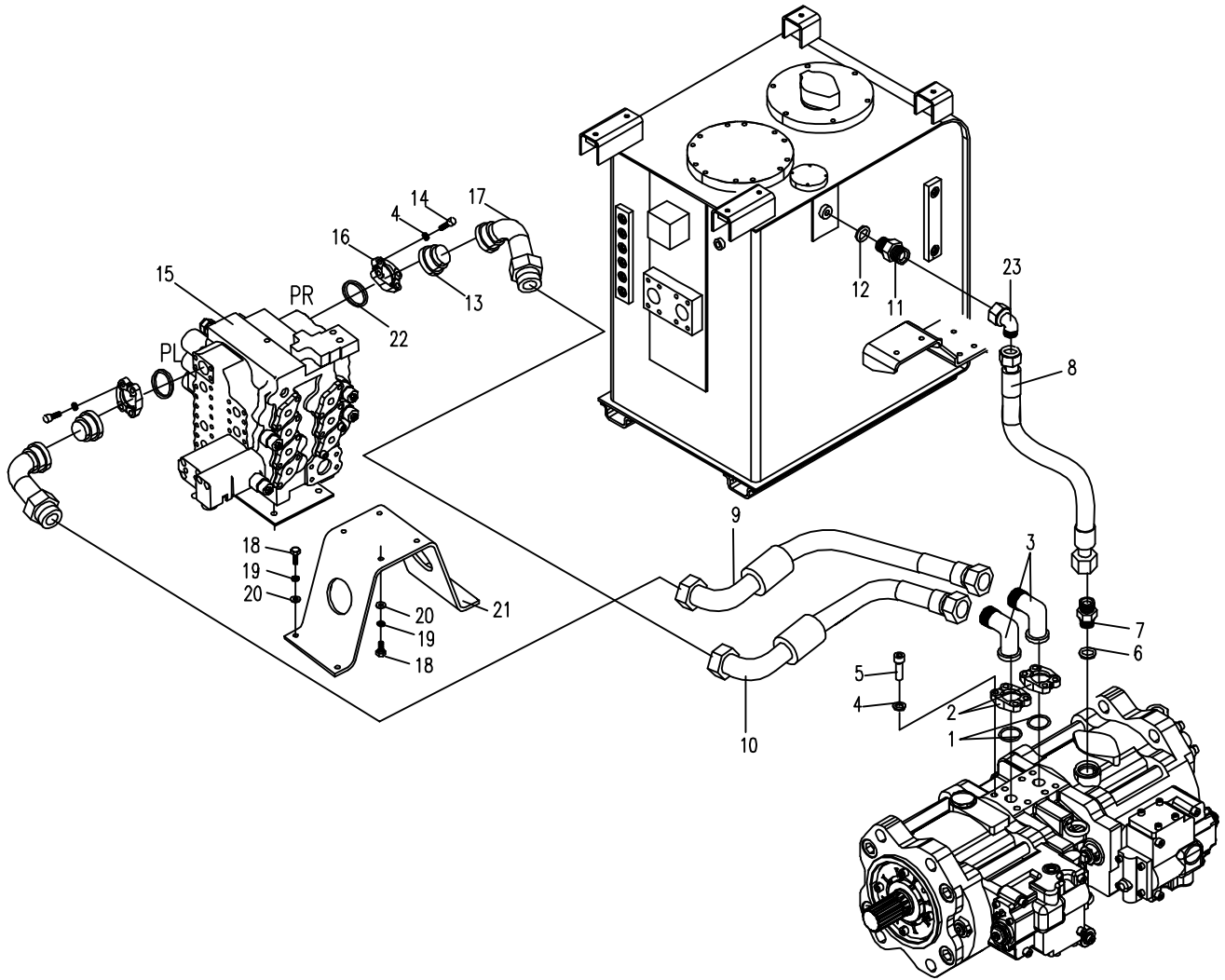
序号 NO.	数量 Quantity	零件图号 Part No.	名称 Description	规格 Specification	备注 Remark
21	1	870-0500005	直接头 Bolt joint		
22	1	0604-002370350-30	O形橡胶密封圈 O seal ring	23.7×3.5 NBR-90 ISO	
23					
24					
25					
26					
27					
28					
29					
30					
31					
32					
33					
34					
35					
36					
37					
38					
39					
40					



E230AF01.05.3 主液压系统3 MAIN HYDRAULIC SYSTEM 3

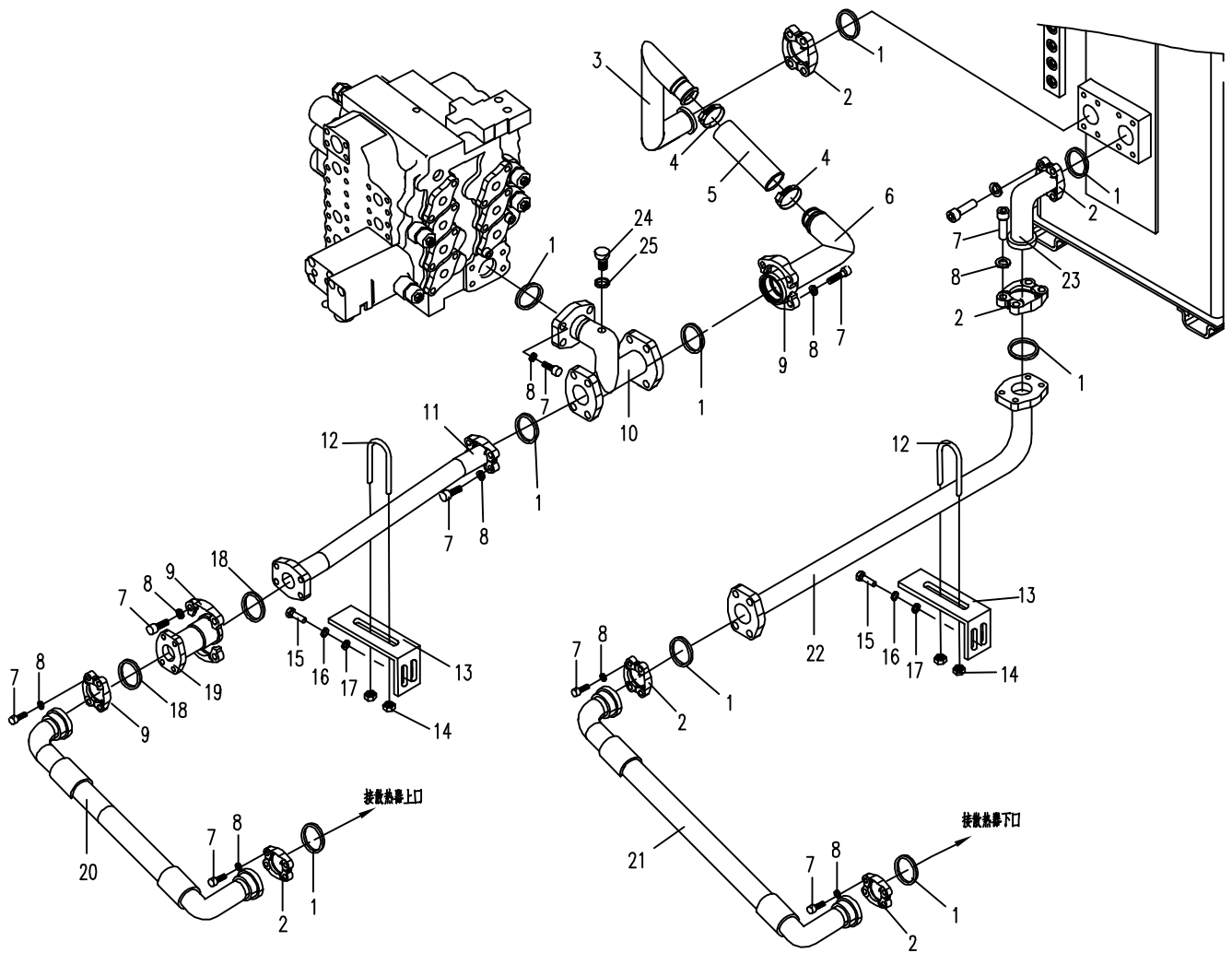
序号 NO.	数量 Quantity	零件图号 Part No.	名称 Description	规格 Specification	备注 Remark
1	2	0604-002499353-30	0形橡胶密封圈 O seal ring	24.99×3.53 NBR-90 ISO	
2	2	855-0529000	法兰组件 Flange assembly		
3	2	870Q-0500003	直角法兰接头 Flange joint		
4	16	0401-010-05	弹簧垫圈 Spring washer	10 GB/T93	ZnNi
5	8	0105-001000035-65	内六角圆柱头螺钉 Bolt	M10×35 GB/T70.1	8.8 ZnNi
6	1	0604-002370350-30	0形橡胶密封圈 O seal ring	23.7×3.5 NBR-90 ISO	
7	1	870-0500005	直接头 Bolt joint		
8	1	885-0551000A	胶管总成 Rubber pipe assembly		
9	1	E230A2-0500010	胶管总成 Rubber pipe assembly		
10	1	E230A2-0500020	胶管总成 Rubber pipe assembly		
11	1	870-0500007	直接头 Bolt joint		
12	1	0416-027-00	组合密封垫圈 Combinatory washer	27 BS/A 27.7×36×2 ISO	
13	2	889-0500023	直接头 Bolt joint		
14	8	0105-001000030-65	内六角圆柱头螺钉 Bolt	M10×30 GB/T70.1	8.8 ZnNi
15	1	885D-0503000	液压多路阀 Multi-chang valve		
16	2	892A-0537000	法兰组件 Flange assembly		
17	2	856-0500009	内外螺纹90°弯 Angle joint		
18	8	0206-001200035-65	六角头螺栓 Bolt	M12×35 GB/T5783	8.8 ZnNi
19	8	0401-012-05	弹簧垫圈 Spring washer	12 GB/T93	ZnNi
20	8	0404-012-05	平垫圈 Washer	12 GB/T97.1	ZnNi





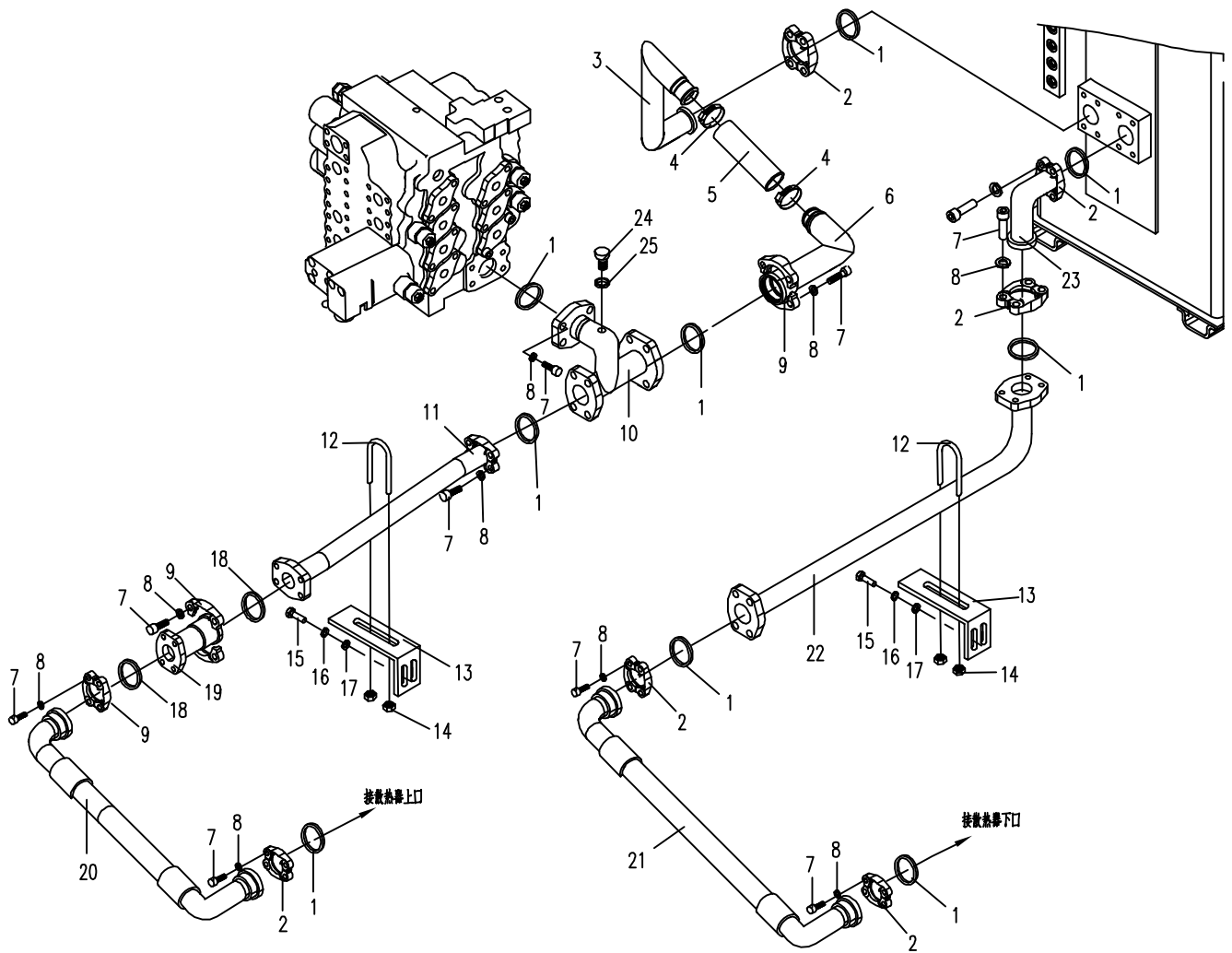
E230AF01.05.4 主液压系统4 MAIN HYDRAULIC SYSTEM 4

序号 NO.	数量 Quantity	零件图号 Part No.	名称 Description	规格 Specification	备注 Remark
1	9	0604-004722353-30	0形橡胶密封圈 O seal ring	47.22×3.53 NBR-90 ISO	
2	6	885-0549000	法兰组件 Flange assembly		
3	1	885D-0541000A	钢管总成 Steel tube assembly		
4	2	1003-048-00	喉箍 Hoop	48 SAE J1508	
5	1	885-0500018	输油胶管 Cloth fixing rubber pipe		
6	1	885-0511000	背压阀 Back-pressure valve		
7	36	0105-001200035-84	内六角圆柱头螺钉 Bolt	M12×35 GB/T70.1	10.9 达克罗
8	36	0401-012-05	弹簧垫圈 Spring washer	12 GB/T93	ZnNi
9	2	885-0523000	法兰组件 Flange assembly		
10	1	885D-0506000A	回油钢管总成 Steel tube assembly		
11	1	885D-0505600	钢管总成 Steel tube assembly		
12	2	870F-0500023	管夹 Clamp		
13	2	E230B1-0500001	管夹座 Clamp seat		
14	4	0306-080-45	1型六角螺母 Nut	M8 GB/T6170	8 ZnNi
15	4	0206-001000020-65	六角头螺栓 Bolt	M10×20 GB/T5783	8.8 ZnNi
16	4	0404-010-05	平垫圈 Washer	10 GB/T97.1	ZnNi
17	4	0401-010-05	弹簧垫圈 Spring washer	10 GB/T93	ZnNi
18	2	0604-005674353-30	0形橡胶密封圈 O seal ring	56.74×3.53 NBR-90 ISO	
19	1	892-0505000	背压阀总成 Back-pressure valve assembly		
20	1	E230B1-0500060	胶管总成 Rubber pipe		



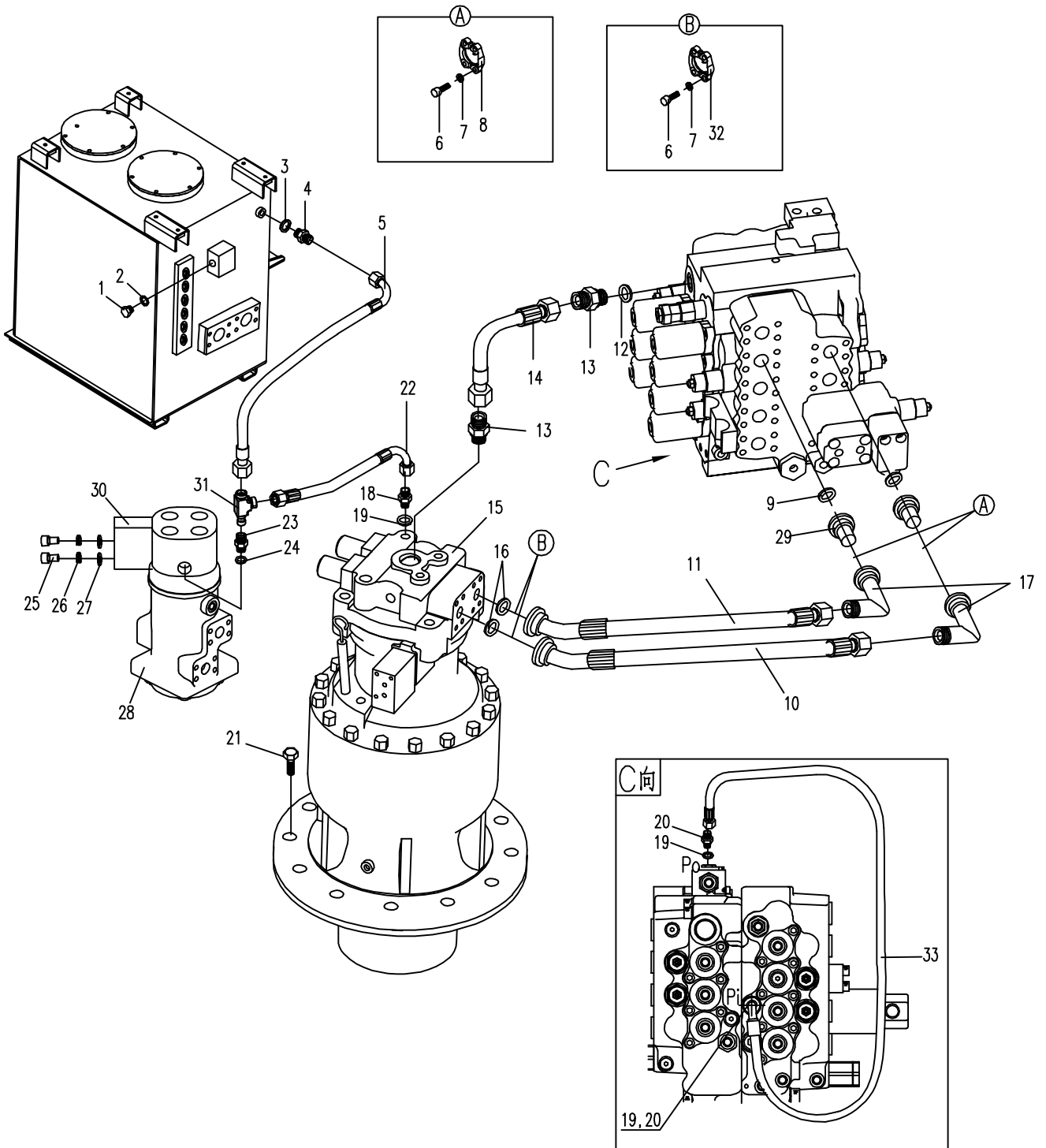
E230AF01.05.4 主液压系统4 MAIN HYDRAULIC SYSTEM 4

序号 NO.	数量 Quantity	零件图号 Part No.	名称 Description	规格 Specification	备注 Remark
21	1	E230B1-0500050	胶管总成 Rubber pipe assembly		
22	1	885C-0503000A	钢管总成 Steel tube assembly		
23	1	885-0548000	回油钢管 Oil-return steel tube assembly		
24	1	820-0500004	螺塞 Plug		
25	1	0416-010-00	组合密封垫圈 Combinatory washer	10 BS/A10.7×16×1.5 ISO	



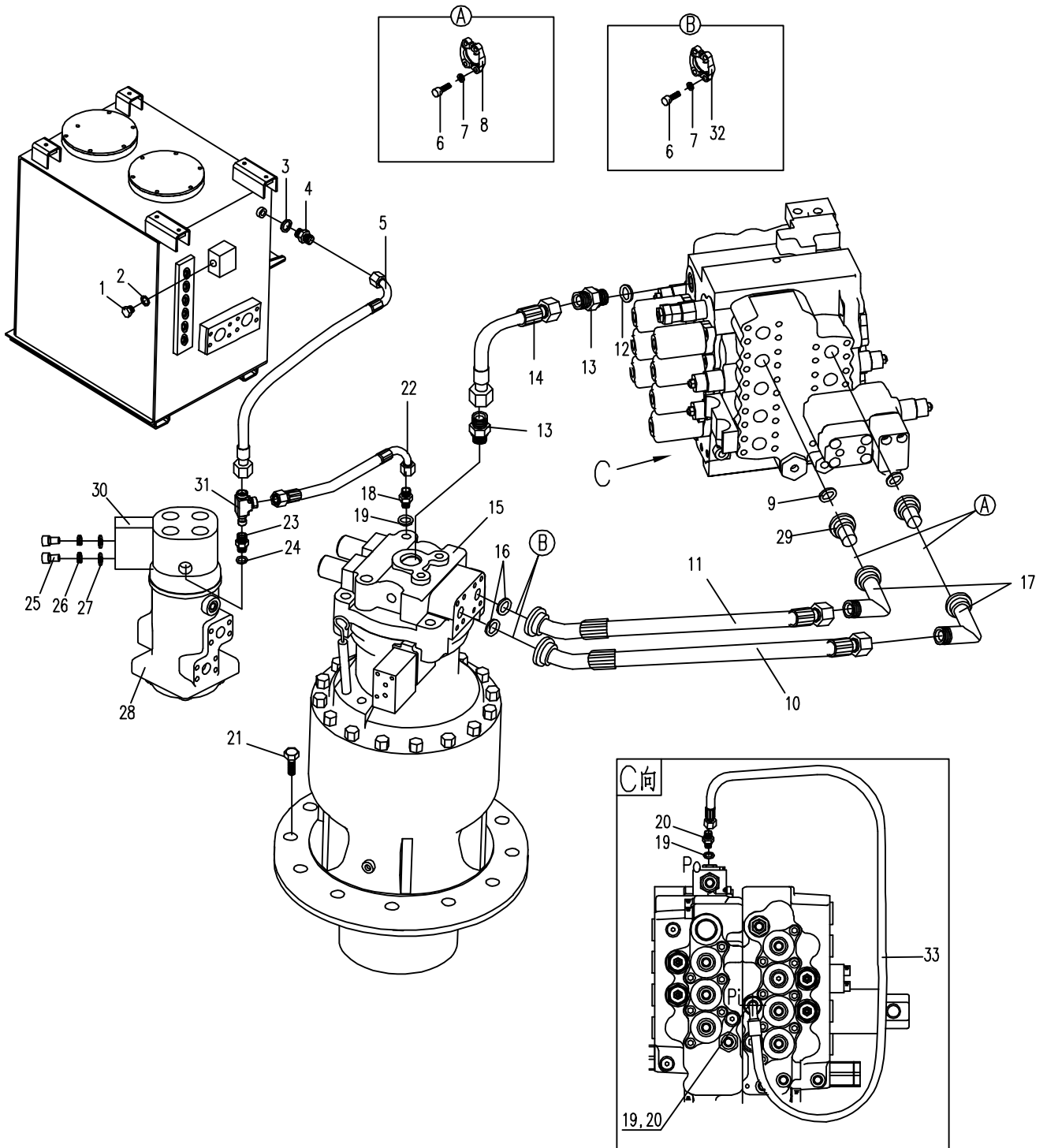
E230AF01.05.5 主液压系统5 MAIN HYDRAULIC SYSTEM 5

序号 NO.	数量 Quantity	零件图号 Part No.	名称 Description	规格 Specification	备注 Remark
1	1	885-0500008	堵头 Plug		
2	1	0416-033-00	组合密封垫圈 Combinatory washer	33 BS/A 33.7×42×2 ISO	
3	1	0416-027-00	组合密封垫圈 Combinatory washer	27 BS/A 27.7×36×2 ISO	
4	1	820-9500002	直接头 Bolt joint		
5	1	885-0552000	胶管总成 Rubber pipe assembly		
6	16	0105-001000030-84	内六角圆柱头螺钉 Bolt	M10×30 GB/T70.1	10.9 达克罗
7	16	0401-010-05	弹簧垫圈 Spring washer	10 GB/T93	ZnNi
8	2	892A-0537000	法兰组件 Flange assembly		
9	2	0604-003292353-30	O形橡胶密封圈 O seal ring	32.92×3.53 NBR-90 ISO	
10	1	885D-0504400	胶管总成 Rubber pipe assembly		
11	1	885D-0504300	胶管总成 Rubber pipe assembly		
12	1	0604-002870350-30	O形橡胶密封圈 O seal ring	28.7×3.5 NBR-90	
13	1	890-8500001	直接头 Bolt joint		
14	1	885D-0508000	胶管总成 Rubber pipe assembly		
15	1	885D-0502000A	回转减速机 Slewing motor		
16	2	0604-002499353-30	O形橡胶密封圈 O seal ring	24.99×3.53 NBR-90 ISO	
17	2	856-0500009	内外螺纹90°弯 joint		
18	1	853-7500001A	直接头 Bolt joint		
19	3	0604-001380240-30	O形橡胶密封圈 O seal ring	13.8×2.4 NBR-90 ISO	
20	2	870-8500015	直接头 Bolt joint		



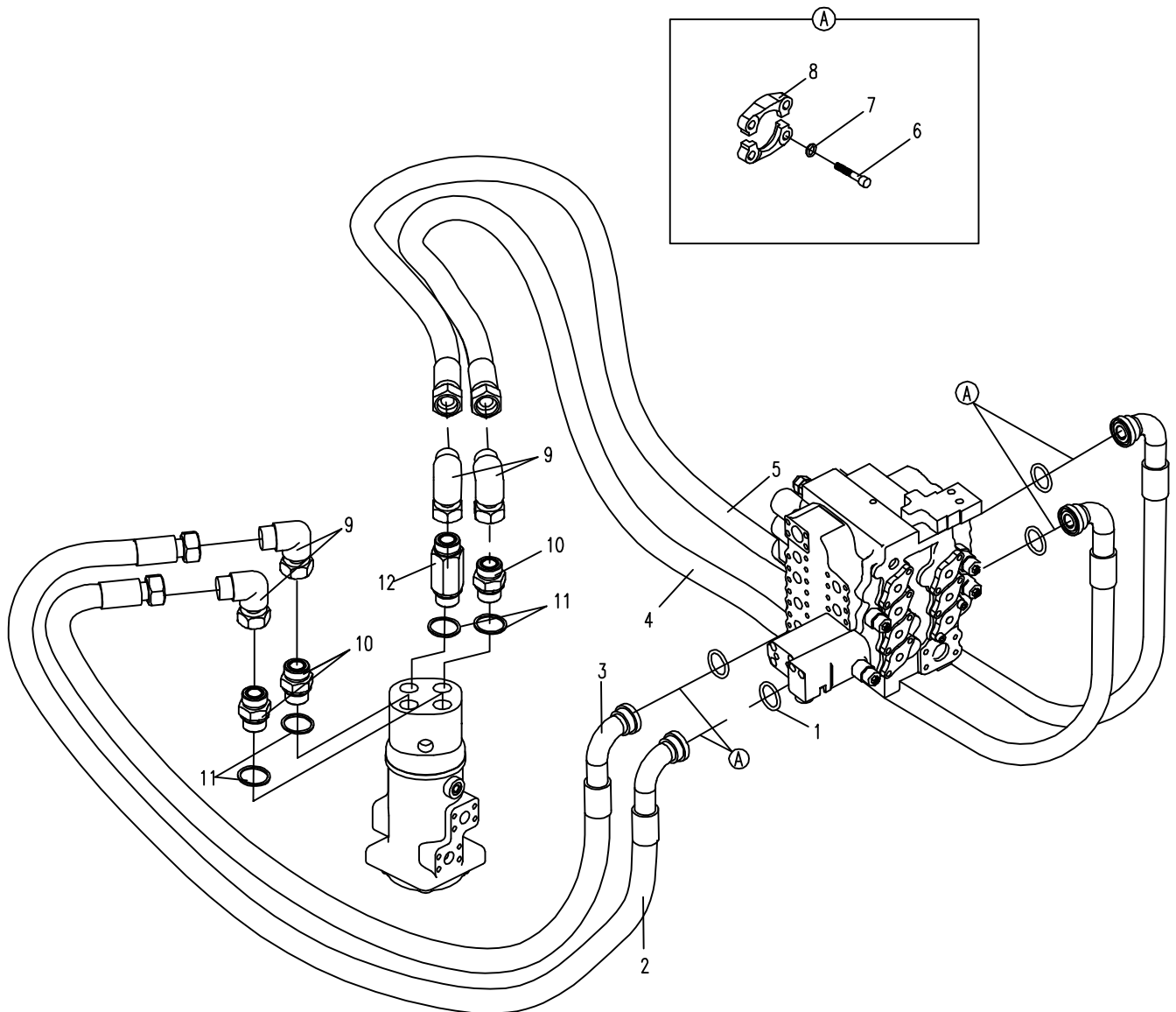
E230AF01.05.5 主液压系统5 MAIN HYDRAULIC SYSTEM 5

序号 NO.	数量 Quantity	零件图号 Part No.	名称 Description	规格 Specification	备注 Remark
21	12	0206-002000085-84	六角头螺栓 Bolt	M20×85 GB/T5783	12.9 达克罗
22	1	818B-0502000	胶管总成 Rubber pipe assembly		
23	1	820-0500026A	直接头 Bolt joint		
24	1	0604-002370350-30	O形橡胶密封圈 O seal ring	23.7×3.5 NBR-90 ISO	
25	2	0105-001200035-65	内六角圆柱头螺钉 Bolt	M12×35 GB/T 70.1	8.8 ZnNi
26	2	0401-012-05	弹簧垫圈 Spring washer	12 GB/T93	ZnNi
27	2	0404-012-05	平垫圈 Washer	12 GB/T97.1	ZnNi
28	1	889-7502000	中央回转接头 Centre slewing joint		
29	2	885-0500014	法兰接头 Flange joint		
30	1	895-0500013	止动板 Clamp		
31	1	853D-0500017	三通接头 Branch joint		
32	2	892A-0525000	法兰组件 Flange assembly		
33	1	E230B1-0500070	胶管总成 Rubber pipe assembly		



E230AF01.05.6 主液压系统6 MAIN HYDRAULIC SYSTEM 6

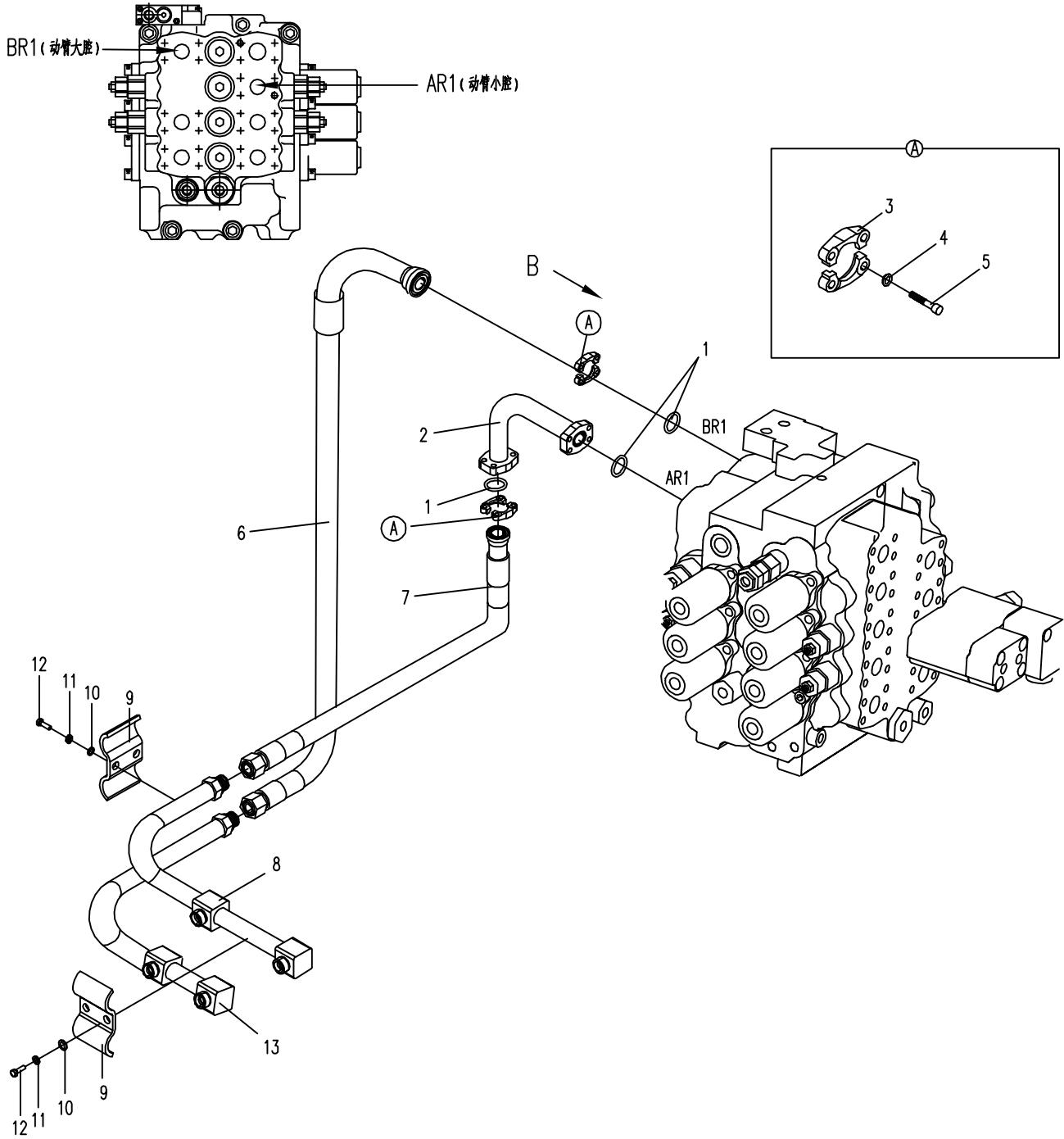
序号 NO.	数量 Quantity	零件图号 Part No.	名称 Description	规格 Specification	备注 Remark
1	4	0604-003292353-30	0形橡胶密封圈 O seal ring	32.92×3.53 NBR-90 ISO	
2	1	E230B1-0500030	胶管总成 Rubber pipe assembly		
3	1	E230B1-0500040	胶管总成 Rubber pipe assembly		
4	1	T0202-020026	胶管总成 Rubber pipe assembly		
5	1	T0202-020025	胶管总成 Rubber pipe assembly		
6	16	0105-001000030-65	内六角圆柱头螺钉 Bolt	M10×30 GB/T70.1	8.8 ZnNi
7	16	0401-010-05	弹簧垫圈 Spring washer	10 GB/T93	ZnNi
8	4	892A-0537000	法兰组件 Flange assembly		
9	4	856-0500009	内外螺纹90°弯 Angle joint		
10	3	885-7500001	直接头 Bolt joint		
11	4	0604-002870350-30	0形橡胶密封圈 O seal ring	28.7×3.5 NBR-90 ISO	
12	1	898-0500006	直接头 Bolt joint		
13					
14					
15					
16					
17					
18					
19					
20					



E230AF01.05.7 主液压系统7 MAIN HYDRAULIC SYSTEM 7

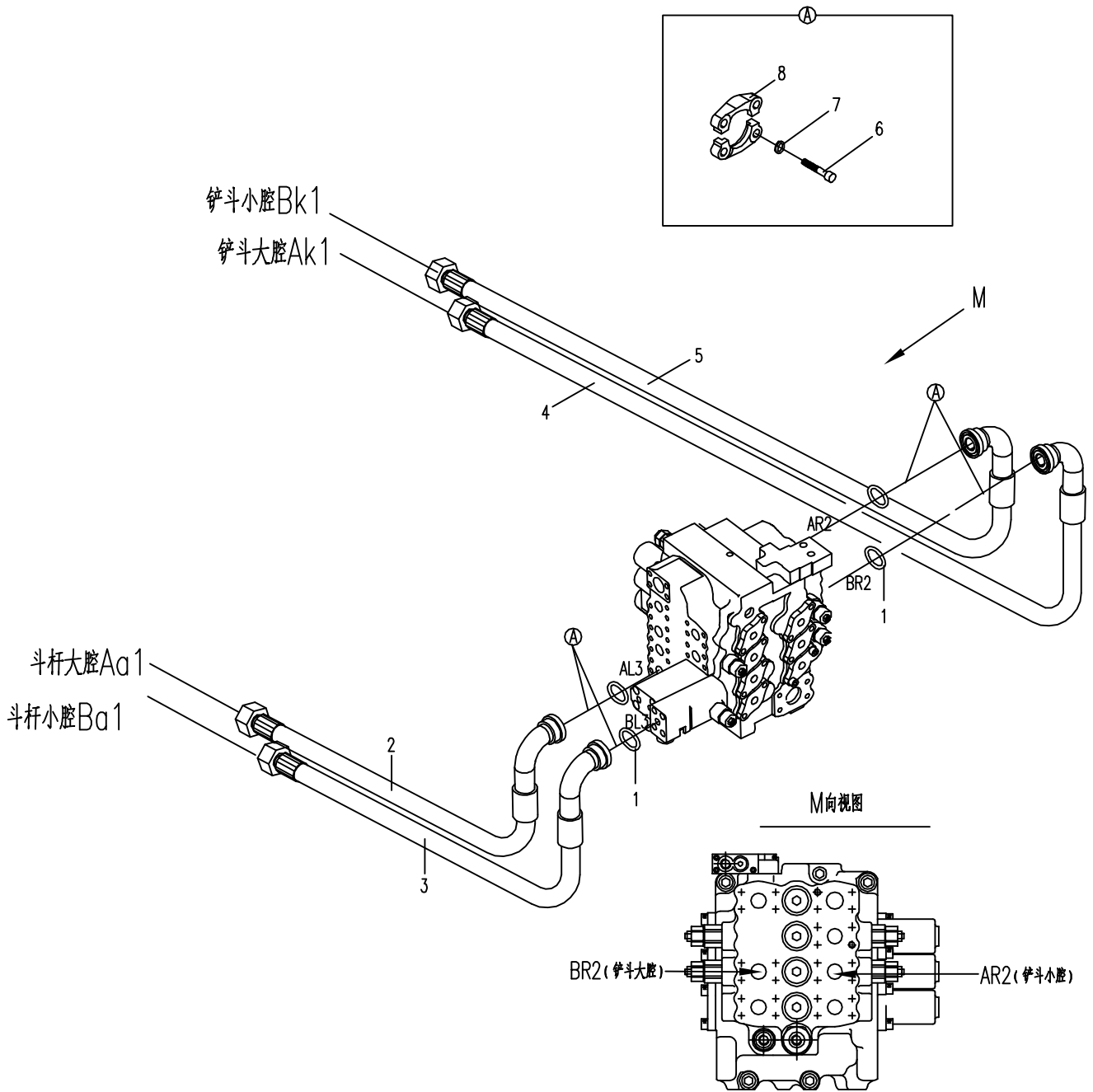
序号 NO.	数量 Quantity	零件图号 Part No.	名称 Description	规格 Specification	备注 Remark
1	4	0604-003292353-30	0形橡胶密封圈 O seal ring	32.92×3.53 NBR-90 ISO	
2	1	885-0509000	动臂钢管总成 Steel pipe assembly		
3	2	892A-0537000	法兰组件 Flange assembly		
4	16	0401-010-05	弹簧垫圈 Spring washer	10 GB/T93	ZnNi
5	16	0105-001000030-65	内六角圆柱头螺钉 Bolt	M10×30 GB/T70.1	8.8 ZnNi
6	1	885D-0505400	胶管总成 Rubber pipe assembly		
7	1	E230A2-0500030	胶管总成 Rubber pipe assembly		
8	1	885D-0515000	动臂小腔分流钢管总成 Steel pipe assembly		
9	4	885-9500002	管夹2 Clamp2		
10	8	0404-012-05	平垫圈 Washer	12 GB/T97.1	ZnNi
11	8	0401-012-05	弹簧垫圈 Spring washer	12 GB/T93	ZnNi
12	8	0206-001200035-65	六角头螺栓 Bolt	M12×35 GB/T5783	8.8 ZnNi
13	1	885D-0514000	动臂大腔分流钢管总成 Steel pipe assembly		

B向视图



E230AF01.05.8 主液压系统8 MAIN HYDRAULIC SYSTEM 8

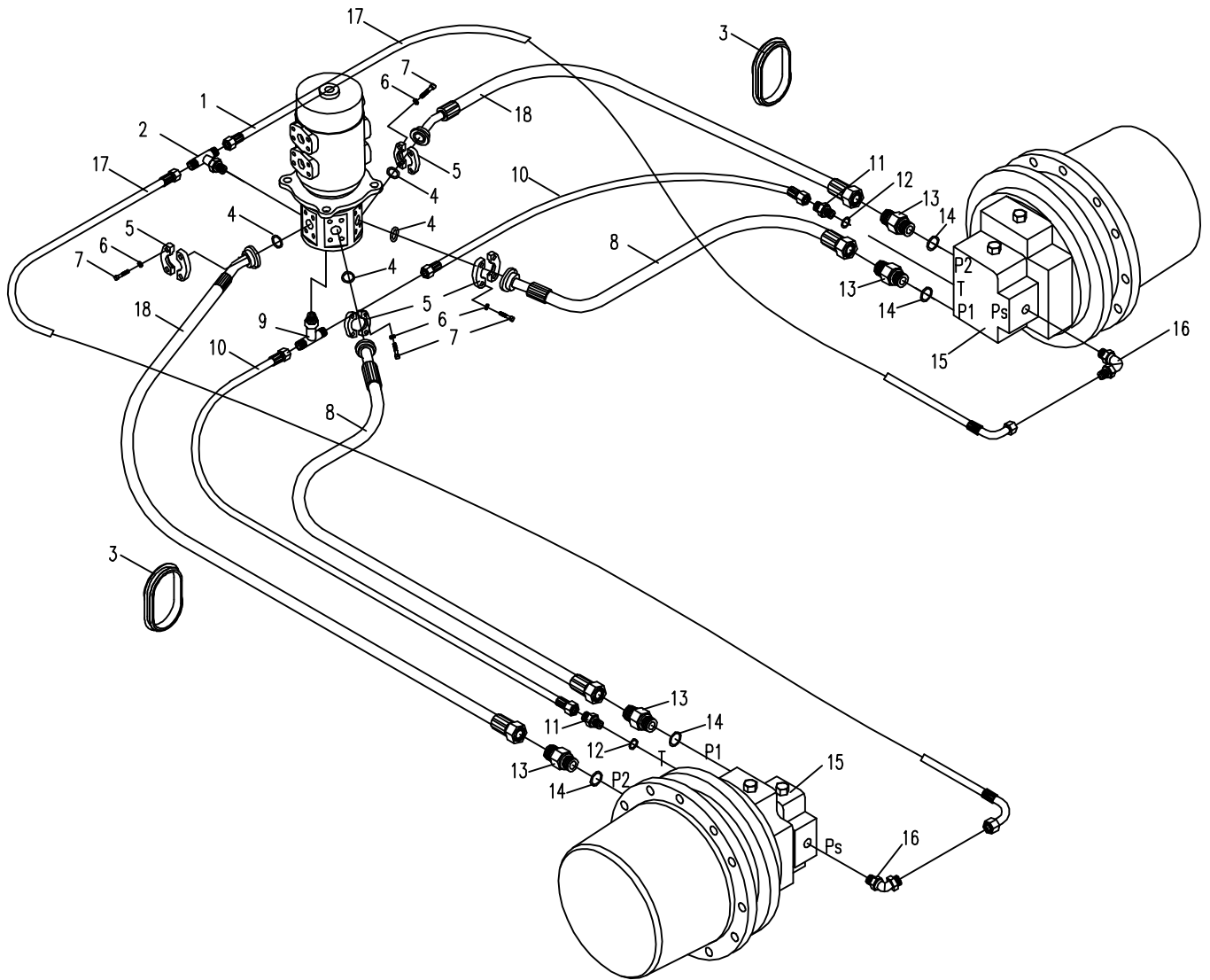
序号 NO.	数量 Quantity	零件图号 Part No.	名称 Description	规格 Specification	备注 Remark
1	4	0604-003292353-30	0形橡胶密封圈 O seal ring	32.92×3.53 NBR-90 ISO	
2	1	885D-0504500	胶管总成 Rubber pipe assembly		
3	1	885D-0504600	胶管总成 Rubber pipe assembly		
4	1	885D-0504900	胶管总成 Rubber pipe assembly		
5	1	885D-0504800	胶管总成 Rubber pipe assembly		
6	16	0105-001000030-65	内六角圆柱头螺钉 Bolt	M10×30 GB/T70.1	8.8 ZnNi
7	16	0401-010-05	弹簧垫圈 Spring washer	10 GB/T93	ZnNi
8	4	892A-0537000	法兰组件 Flange assembly		



E230AF01.75 行走装置液压系统 HYDRAULIC SYSTEM FOR CHASSIS

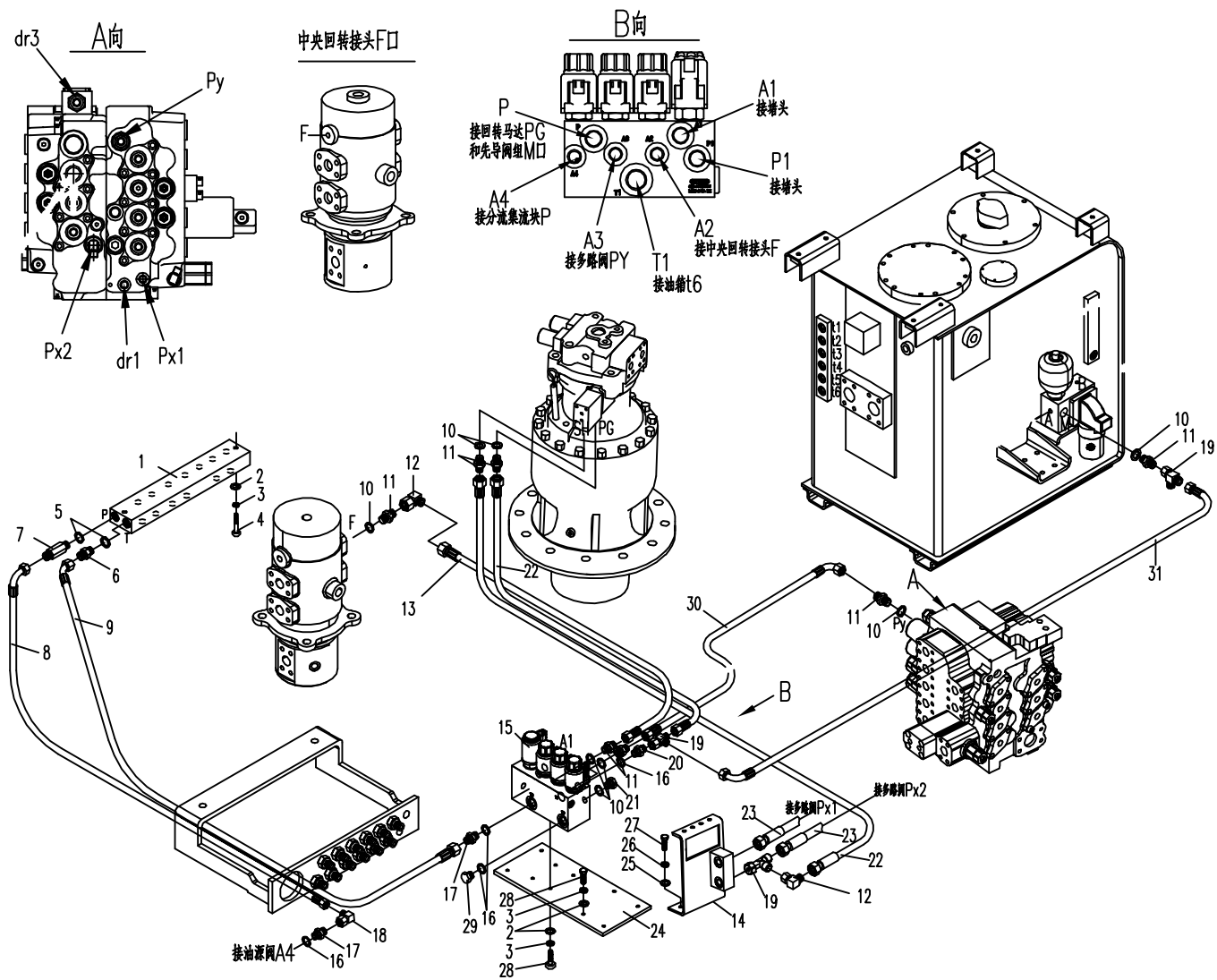
序号 NO.	数量 Quantity	零件图号 Part No.	名称 Description	规格 Specification	备注 Remark
1	1	885-8509000	胶管总成 Rubber pipe assembly		
2	1	850-8501000	三通接头 Tee joint		
3	2	870-7500001	橡胶套 Rubber sleeve		
4	4	0604-003292353-30	O型橡胶密封圈 O seal ring	32.92×3.53 NBR-90 ISO	
5	4	890-9503000	法兰组件 Flange assembly		
6	16	0401-010-05	弹簧垫圈 Spring washer	10 GB/T93	ZnNi
7	16	0105-001000030-65	内六角圆柱头螺钉 Bolt	M10×30 GB/T 70.1	8.8 ZnNi
8	3	E230B1-7500010	胶管总成 Rubber pipe assembly		
9	2	885-0500013	三通接头 Tee joint		
10	2	883-7505000	胶管总成 Rubber pipe assembly		
11	2	850-0500002	直接头 Bolt joint		
12	2	0604-001780240-30	O型橡胶密封圈 O seal ring	17.8×2.4 NBR-90 ISO	
13	4	885-7500001	直接头 Bolt joint		
14	4	0604-002870350-30	O型橡胶密封圈 O seal ring	28.7×3.5 NBR-90 ISO	
15	2	885-7501000	行走减速器 Traveling motor		
16	2	850D-8500002	可调直角接头 Square joint		
17	1	885-7504000	胶管总成 Rubber pipe assembly		
18	1	E230B1-7500030	胶管总成 Rubber pipe assembly		

E230AF01.75 行走装置液压系统 HYDRAULIC SYSTEM FOR CHASSIS



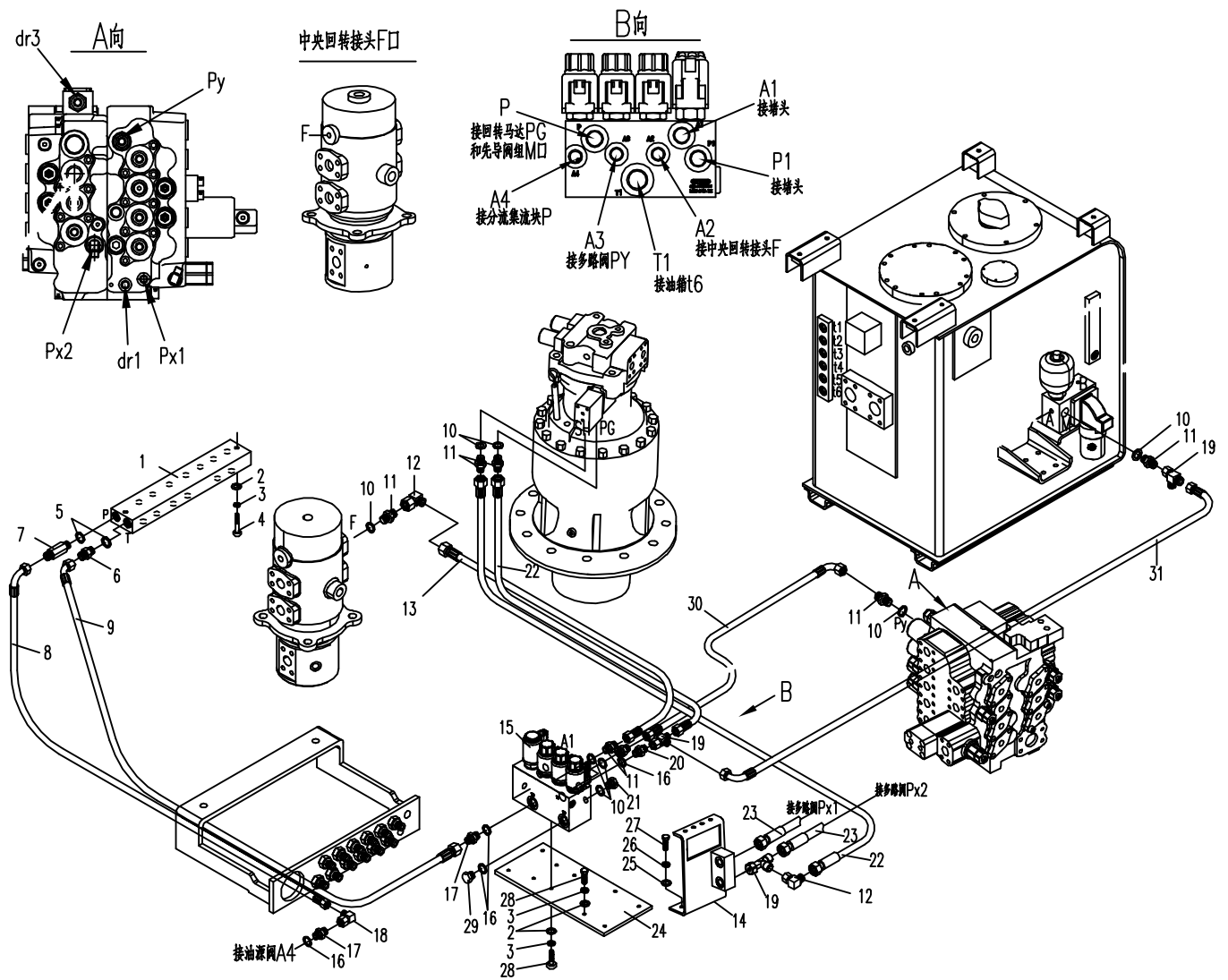
E230AF01.85.1 先导控制液压系统1 HYDRAULIC SYSTEM FOR PILOT PART 1

序号 NO.	数量 Quantity	零件图号 Part No.	名称 Description	规格 Specification	备注 Remark
1	1	860-8535000	分流集流块 Valve for gathering of oil		
2	8	0404-008-05	平垫圈 Washer	8 GB/T97.1	ZnNi
3	8	0401-008-05	弹簧垫圈 Spring washer	8 GB/T 93	ZnNi
4	2	0206-000800040-65	六角头螺栓 Bolt	M8×40 GB/T 5783	8.8 ZnNi
5	2	0416-018-00	组合密封垫圈 Combinatory washer	18 BS/A 18.7×27×2 ISO	
6	1	820-0500031	直接头 Bolt joint		
7	1	820-0500007	直接头 Bolt joint		
8	1	860J-8508700	胶管总成 Rubber pipe assembly		
9	1	885A-8504200	胶管总成 Rubber pipe assembly		
10	19	0604-001080240-30	O形橡胶密封圈 O seal ring	10.8×2.4 NBR-90 ISO	
11	18	855-7500002	直接头 Bolt joint		
12	2	810M-0500003	直角接头 Square joint		
13	1	892A-8522000	胶管总成 Rubber pipe assembly		
14	1	E230B1-8501010	插接器支板组件 Board subassembly		
15	1	895-8506000A	先导控制阀组 Pilot-actuated valve		
16	3	0604-001380240-30	O形橡胶密封圈 O seal ring	13.8×2.4 NBR-90 ISO	
17	2	820-0500041	直接头 Bolt joint		
18	1	818B-0500063	直角接头 Square joint		
19	4	850-8502000	三通接头 Tee joint		
20	1	820-8500013	直接头 Bolt joint		



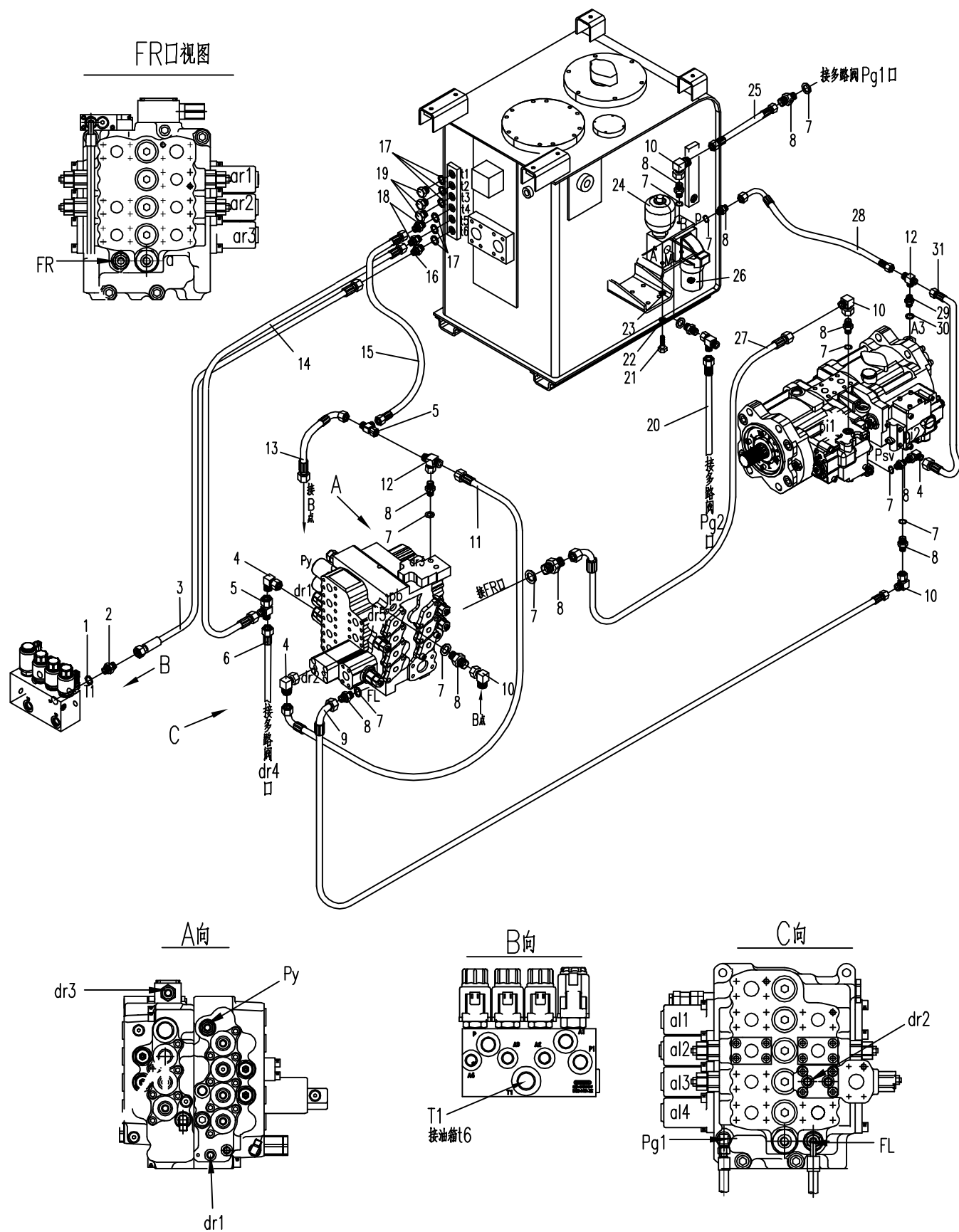
E230AF01.85.1 先导控制液压系统1 HYDRAULIC SYSTEM FOR PILOT PART 1

序号 NO.	数量 Quantity	零件图号 Part No.	名称 Description	规格 Specification	备注 Remark
21	1	855-8500004	堵头 Plug screw		
22	2	892A-8506000	胶管总成 Rubber pipe assembly		
23	2	826-8539000	胶管总成 Rubber pipe assembly		
24	1	885D-8505002	支板 Board		
25	2	0404-005-05	平垫圈 Washer	5 GB/T97.1	ZnNi
26	2	0401-005-05	弹簧垫圈 Spring washer	5 GB/T93	ZnNi
27	2	0206-000500020-65	六角头螺栓 Bolt	M5×20 GB/T5783	8.8 ZnNi
28	8	0206-000800025-65	六角头螺栓 Bolt	M8×25 GB/T5783	8.8 ZnNi
29	1	860C-0500006	螺塞 Plug screw		
30	1	E230B1-8500010	胶管总成 Rubber pipe assembly		
31	1	E230B1-8500040	胶管总成 Rubber pipe assembly		



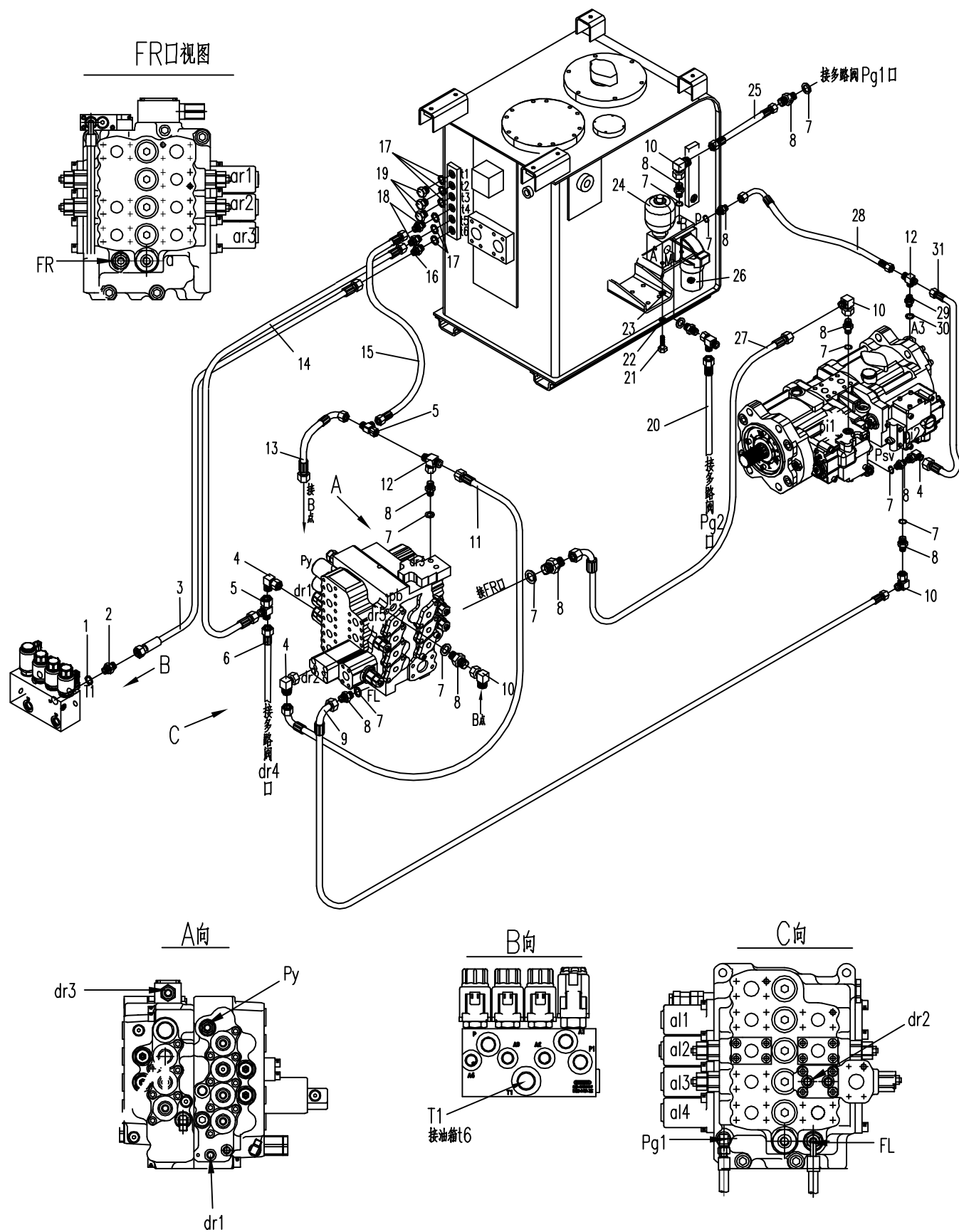
E230AF01.85.2 先导控制液压系统2 HYDRAULIC SYSTEM FOR PILOT PART 2

序号 NO.	数量 Quantity	零件图号 Part No.	名称 Description	规格 Specification	备注 Remark
1	1	0604-001780240-30	0形橡胶密封圈 O seal ring	17.8×2.4 NBR-90 ISO	
2	1	850-0500005	直接头 Bolt joint		
3	1	892A-8539000	胶管总成 Rubber pipe assembly		
4	4	850D-8500002	可调直角接头 90° joint		
5	2	850-8502000	三通接头 Tee joint		
6	1	830D-8503000A	胶管总成 Rubber pipe assembly		
7	19	0604-001080240-30	0形橡胶密封圈 O seal ring	10.8×2.4 NBR-90 ISO	
8	18	855-7500002	直接头 Bolt joint		
9	1	E230B1-8500070	胶管总成 Rubber pipe assembly		
10	4	810M-0500003	直角接头 90° joint		
11	1	860A-7508000	胶管总成 Rubber pipe assembly		
12	1	850-8501000	三通接头 Tee joint		
13	1	830D-8504000	胶管总成 Rubber pipe assembly		
14	1	826-0551000	胶管总成 Rubber pipe assembly		
15	1	860A-7508000	胶管总成 Rubber pipe assembly		
16	1	801-0500046	直接头 Bolt joint		
17	6	0416-018-00	组合密封垫圈 Combinatory washer	18 BS/A 18.7×27×2 ISO	
18	2	820-0500003	直接头 Bolt joint		
19	3	810-0500023	螺塞 Plug screw		
20	1	E230B1-8500030	胶管总成 Rubber pipe assembly		



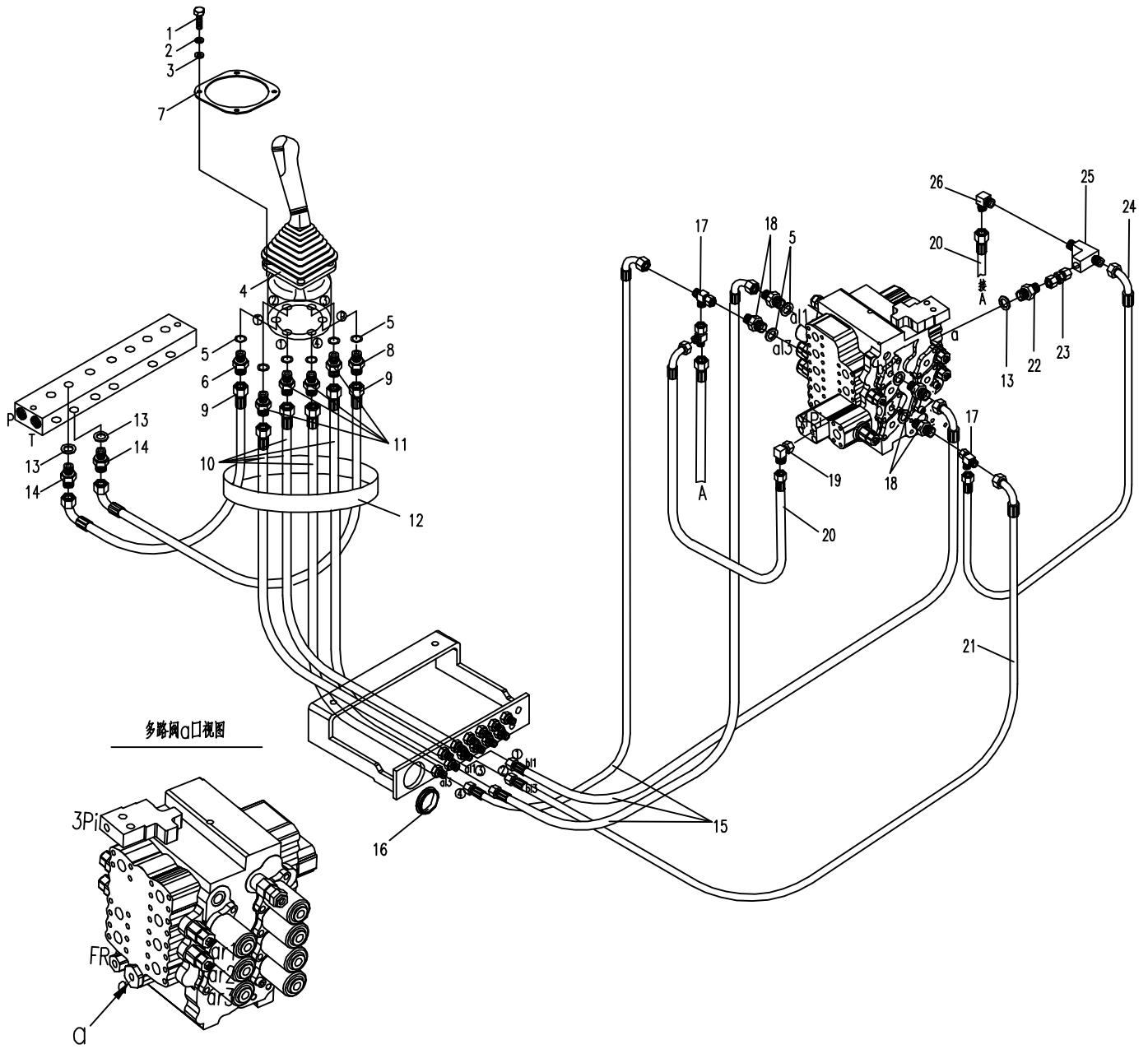
E230AF01.85.2 先导控制液压系统2 HYDRAULIC SYSTEM FOR PILOT PART 2

序号 NO.	数量 Quantity	零件图号 Part No.	名称 Description	规格 Specification	备注 Remark
21	2	0206-001000020-65	六角头螺栓 Bolt	M10×20 GB/T 5783	8.8 ZnNi
22	2	0401-010-05	弹簧垫圈 Spring washer	10 GB/T 93	ZnNi
23	2	0404-010-05	平垫圈 Washer	10 GB/T 97.1	ZnNi
24	1	885-8513002	先导蓄能器 Pilot-actuated accumulator		
25	1	892A-8518000	胶管总成 Rubber pipe assembly		
26	1	885-8513001	先导滤芯 Pilot-actuated filtrate		
27	1	885-8519000	胶管总成 Rubber pipe assembly		
28	1	835-8502000A	胶管总成 Rubber pipe assembly		
29	1	870-8500014	直接头 Bolt joint		
30	2	17.8×2.4 NBR-90 ISO	O形橡胶密封圈 O seal ring	17.8×2.4 NBR-90 ISO	
31	1	885-8514000	胶管总成 Rubber pipe assembly		



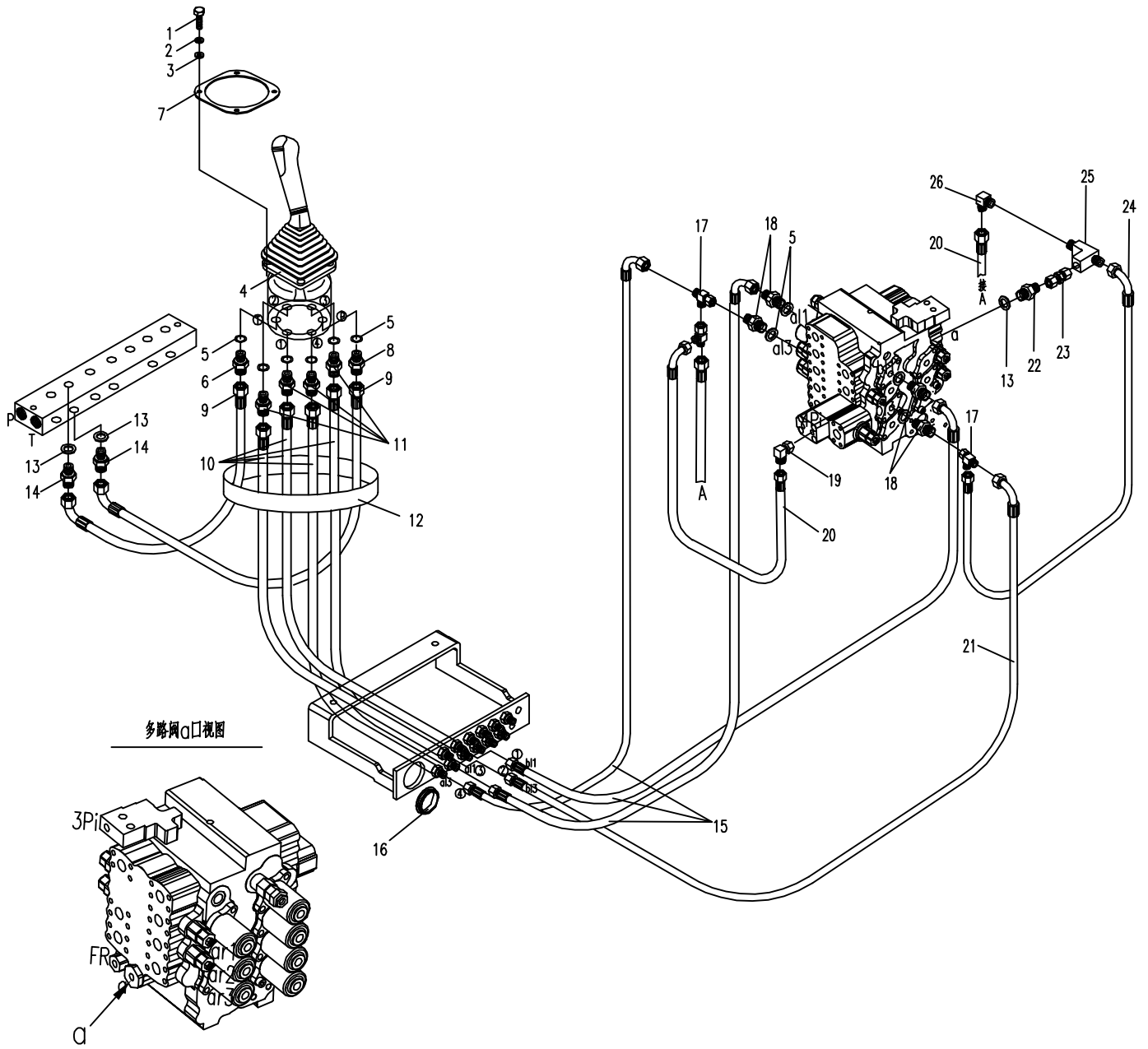
E230AF01.85.3 先导控制液压系统3 HYDRAULIC SYSTEM FOR PILOT PART 3

序号 NO.	数量 Quantity	零件图号 Part No.	名称 Description	规格 Specification	备注 Remark
1	4	0206-000600025-65	六角头螺栓 Bolt	M6×25 GB/T 5783	8.8 ZnNi
2	4	0401-006-05	弹簧垫圈 Spring washer	6 GB/T 93	ZnNi
3	4	0404-006-05	平垫圈 Washer	6 GB/T 97.1	ZnNi
4	1	839A-8500300	左先导阀 Left pilot valve		
5	10	0604-001080240-30	O形橡胶密封圈 O seal ring	10.8×2.4 NBR-90 ISO	
6	1	855-7500002	直接头 Bolt joint		
7	1	860-0600004	压板 plate		
8	1	T0101-01000	过滤式直接头 Bolt joint		
9	2	892A-8538000	胶管总成 Rubber pipe assembly		
10	4	860-8537000	胶管总成 Rubber pipe assembly		
11	4	860A-8500003	直接头 Bolt joint		
12	1	830D-8500002	胶管护套 Sleeve		
13	3	0416-014-00	组合密封垫圈 Combinatory washer	14 BS/A 14.7×21×1.5 ISO	
14	2	820-8500004	直接头 Bolt joint		
15	3	892A-8537000	胶管总成 Rubber pipe assembly		
16	1	850-9500004	橡胶套 Rubber sleeve		
17	3	818B-0500062	三通接头 Tee joint		
18	4	860A-8500003	直接头 Bolt joint		
19	1	870-8500013	可调直角接头 Square joint		
20	2	850-8534000	胶管总成 Rubber pipe assembly		



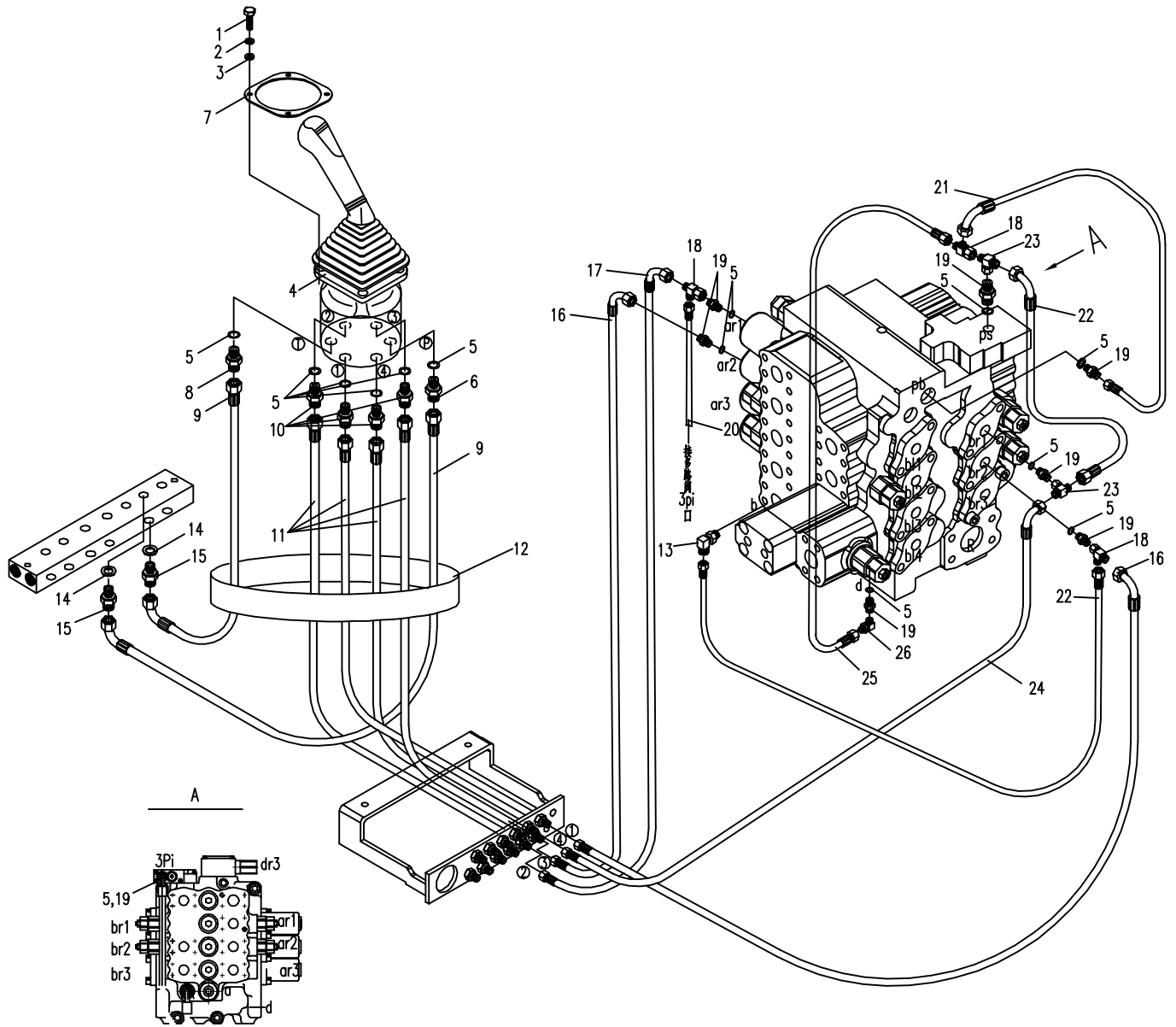
E230AF01.85.3 先导控制液压系统3 HYDRAULIC SYSTEM FOR PILOT PART 3

序号 NO.	数量 Quantity	零件图号 Part No.	名称 Description	规格 Specification	备注 Remark
21	1	830D-8511000	胶管总成 Rubber pipe assembly		
22	1	820-8500003	直接头 Bolt joint		
23	1	895-8500004	内螺纹直通接头 Bolt joint		
24	1	850-8521000	胶管总成 Rubber pipe assembly		
25	1	T0309-010003	梭阀 Valve		
26	1	810M-0500002	直角接头 Square joint		



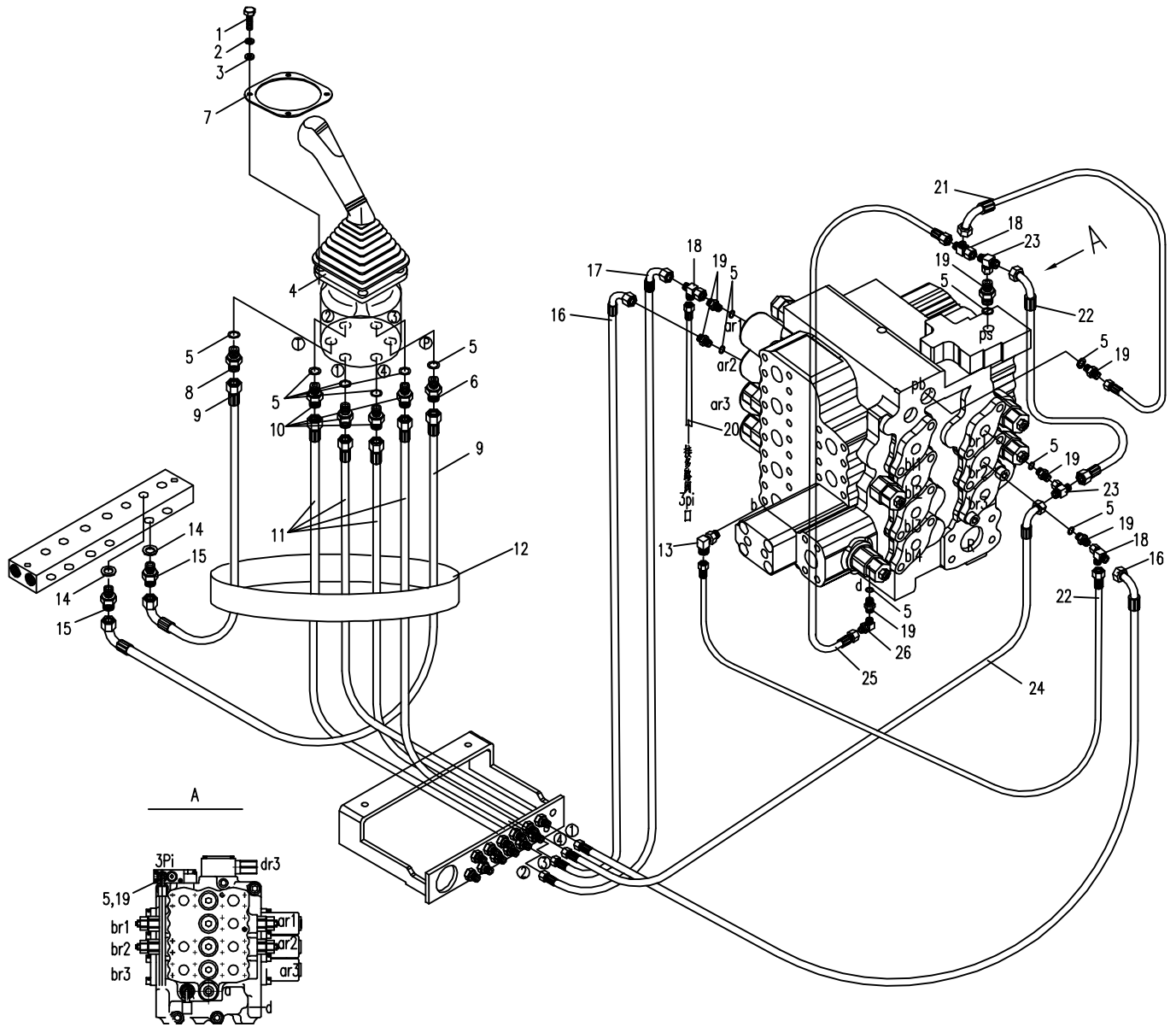
E230AF01.85.4 先导控制液压系统4 HYDRAULIC SYSTEM FOR PILOT PART 4

序号 NO.	数量 Quantity	零件图号 Part No.	名称 Description	规格 Specification	备注 Remark
1	4	0206-000600025-65	六角头螺栓 Bolt	M6×25 GB/T 5783	8.8 ZnNi
2	4	0401-006-05	弹簧垫圈 Spring washer	6 GB/T 93	ZnNi
3	4	0404-006-05	平垫圈 Washer	6 GB/T 97.1	ZnNi
4	1	839A-8500400	右先导阀 Right pilot valve		
5	13	0604-001080240-30	O形橡胶密封圈 O seal ring	10.8×2.4 NBR-90 ISO	
6	1	T0101-01000	过滤式直接头 Bolt joint		
7	1	860-0600004	压板 plate		
8	1	855-7500002	直接头 Bolt joint		
9	1	892A-8506000	胶管总成 Rubber pipe assembly		
10	4	860A-8500003	直接头 Bolt joint		
11	4	892A-8507000	胶管总成 Rubber pipe assembly		
12	1	830D-8500002	胶管护套 Sleeve		
13	1	870-8500013	可调直角接头 Square joint		
14	2	0416-014-00	组合密封垫圈 Combinatory washer	14 BS/A14.7×21×1.5 ISO	
15	2	820-8500004	直接头 Bolt joint		
16	2	830D-8514000	胶管总成 Rubber pipe assembly		
17	1	860A-8545200	胶管总成 Rubber pipe assembly		
18	3	818B-0500062	三通接头 Tee joint		
19	7	860A-8500003	直接头 Bolt joint		
20	1	835-8525000A	胶管总成 Rubber pipe assembly		



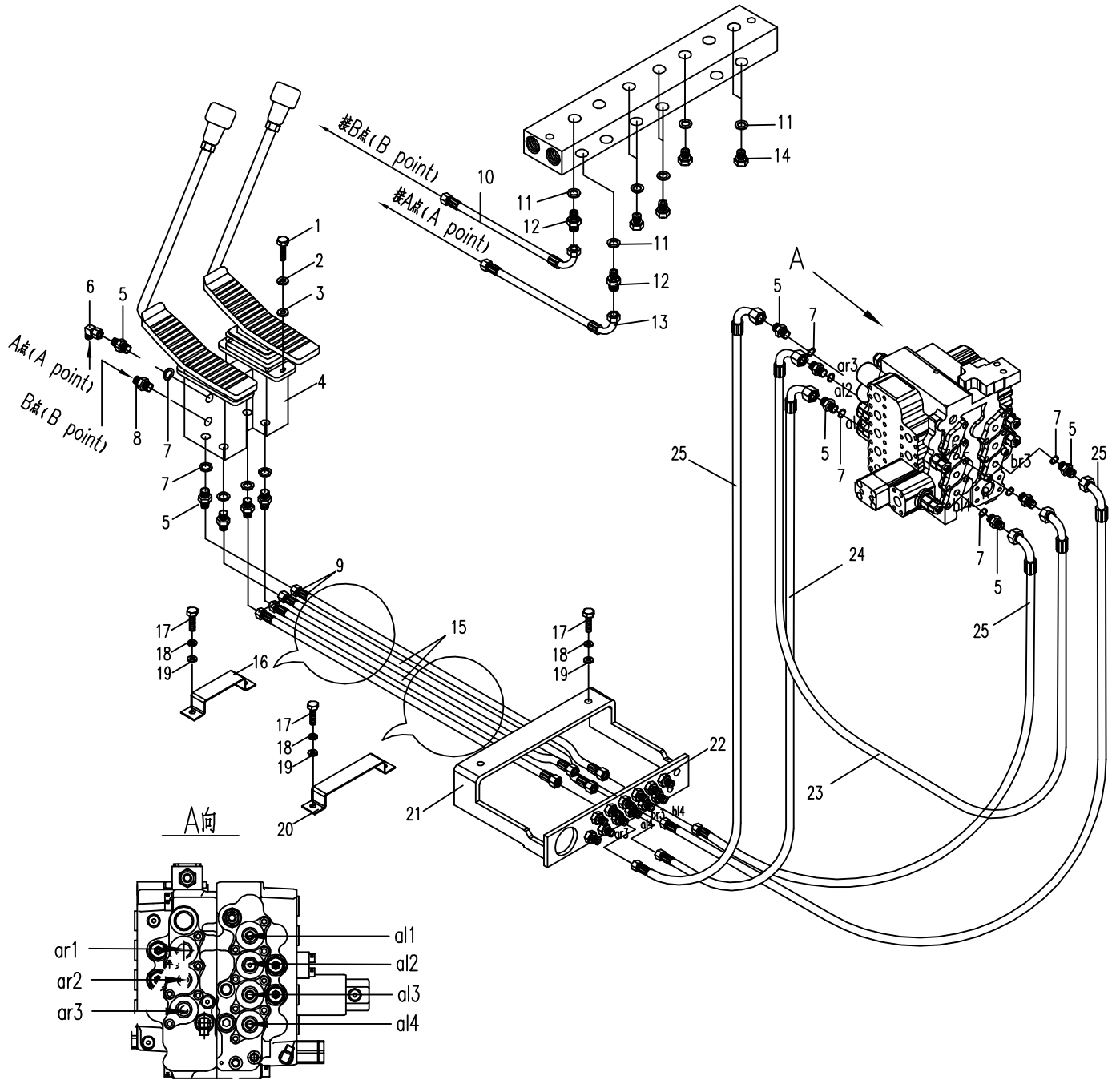
E230AF01.85.4 先导控制液压系统4 HYDRAULIC SYSTEM FOR PILOT PART 4

序号 NO.	数量 Quantity	零件图号 Part No.	名称 Description	规格 Specification	备注 Remark
21	1	870-8536000	胶管总成 Rubber pipe assembly		
22	2	860A-8518000	胶管总成 Rubber pipe assembly		
23	2	870-7500002	三通接头 Tee joint		
24	1	870-7509000	胶管总成 Rubber pipe assembly		
25	1	835-8524000A	胶管总成 Rubber pipe assembly		
26	1	810M-0500002	直角接头 Square joint		



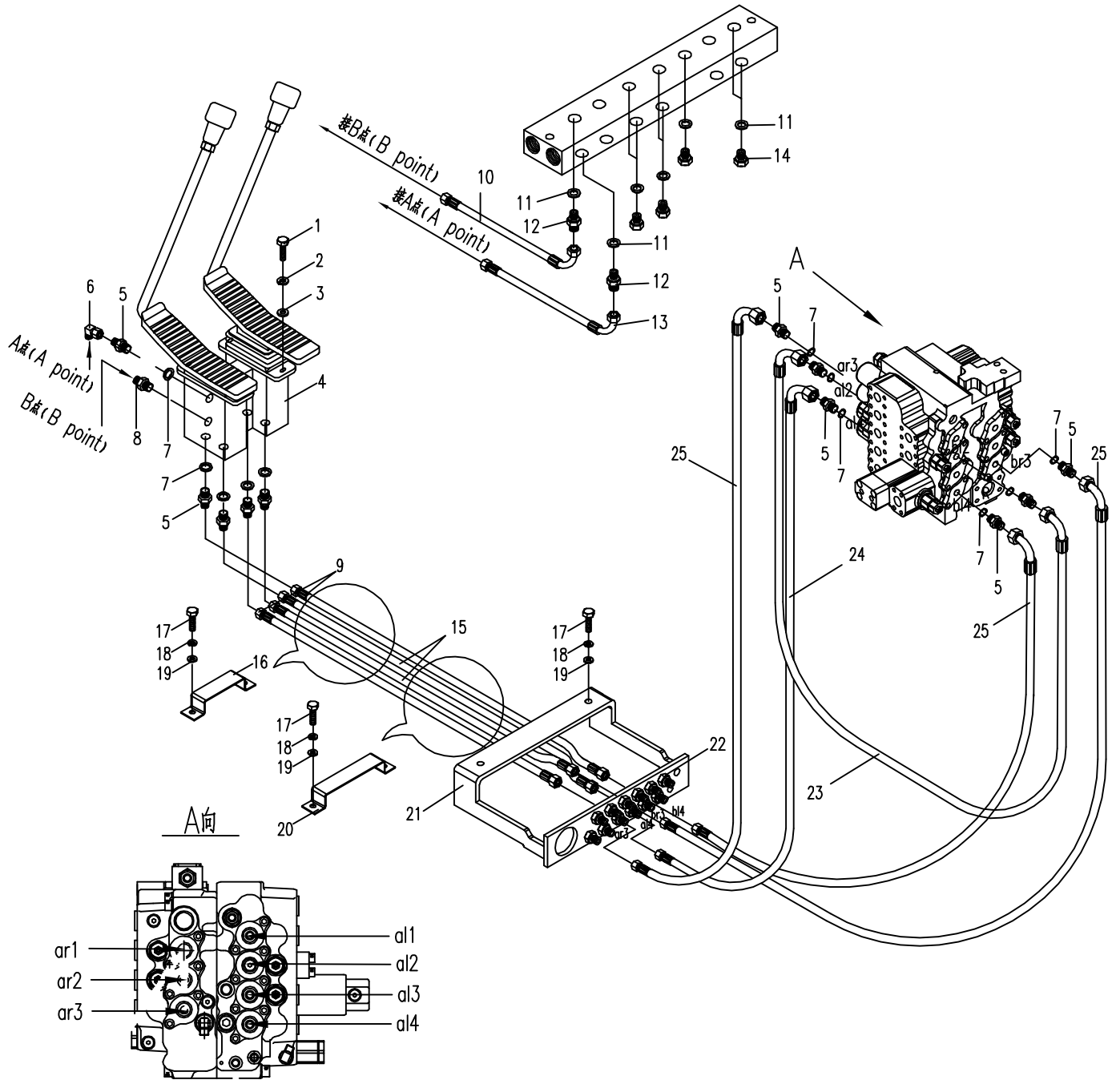
E230AF01.85.5 先导控制液压系统5 HYDRAULIC SYSTEM FOR PILOT PART 5

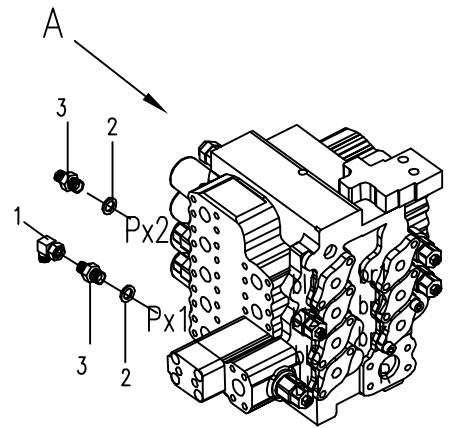
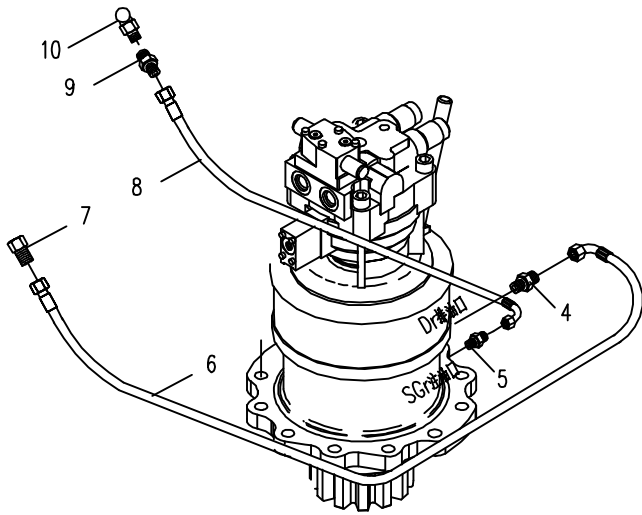
序号 NO.	数量 Quantity	零件图号 Part No.	名称 Description	规格 Specification	备注 Remark
1	4	0206-001000025-63	六角头螺栓 Bolt	M10×25 GB/T 5783	8.8 ZnNi
2	4	0401-010-03	弹簧垫圈 Spring washer	10 GB/T 93	ZnNi
3	4	0404-010-03	平垫圈 Washer	10 GB/T 97.1	ZnNi
4	1	885-8503000A	行走先导阀 Travel pilot valve		
5	11	860A-8500003	直接头 Bolt joint		
6	1	810M-0500002	直角接头 Square joint		
7	11	0604-001080240-30	O形橡胶密封圈 O seal ring	10.8×2.4 NBR-90 ISO	
8	1	T0101-02000	过滤式直接头 Bolt joint		
9	2	892A-8501600	胶管总成 Rubber pipe assembly		
10	1	860A-8537200	胶管总成 Rubber pipe assembly		
11	9	0416-014-00	组合密封垫圈 Combinatory washer	14 BS/A 14.7×21×1.5 ISO	
12	2	820-8500003	直接头 Bolt joint		
13	1	870-8526000	胶管总成 Rubber pipe assembly		
14	7	830-8500001	堵头 Plug		
15	2	892A-8501500	胶管总成 Rubber pipe assembly		
16	1	892A-8501001	弯板 Board bend		
17	6	0206-000800020-63	六角头螺栓 Bolt	M8×20 GB/T 5783	8.8 ZnNi
18	6	0401-008-03	弹簧垫圈 Spring washer	8 GB/T 93	ZnNi
19	6	0404-008-03	平垫圈 Washer	8 GB/T 97.1	ZnNi
20	1	892A-8501002	弯板 Board bend		



E230AF01.85.5 先导控制液压系统5 HYDRAULIC SYSTEM FOR PILOT PART 5

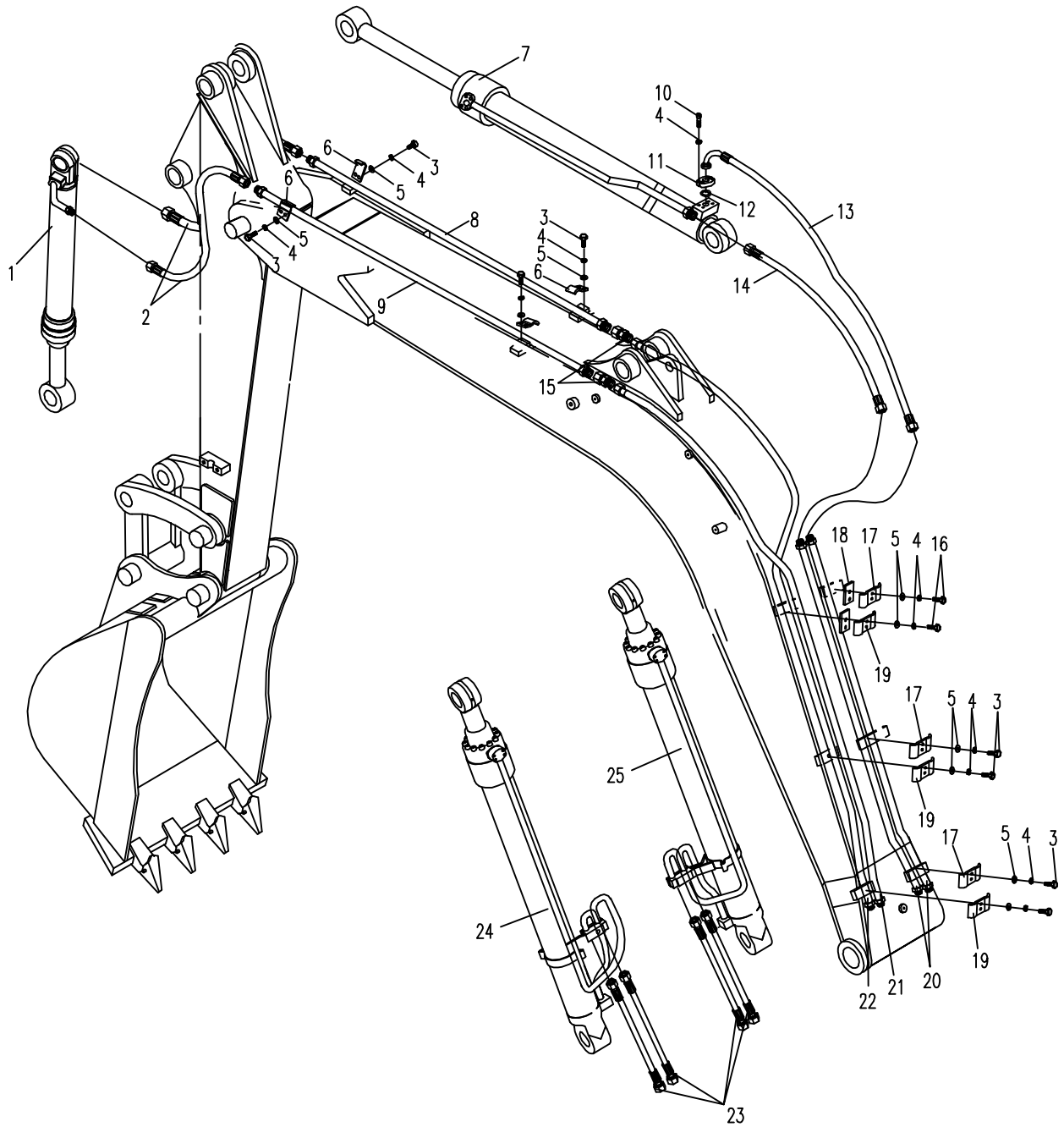
序号 NO.	数量 Quantity	零件图号 Part No.	名称 Description	规格 Specification	备注 Remark
21	1	889-8501100A	过板接头座 Tube seat		
22	12	892A-8503001	直通过板接头 Bolt joint		
23	1	835-8524000A	胶管总成 Rubber pipe assembly		
24	1	830D-8513000	胶管总成 Rubber pipe assembly		
25	3	830D-8511000	胶管总成 Rubber pipe assembly		
26					
27					
28					
29					
30					
31					
32					
33					
34					
35					
36					
37					
38					
39					
40					

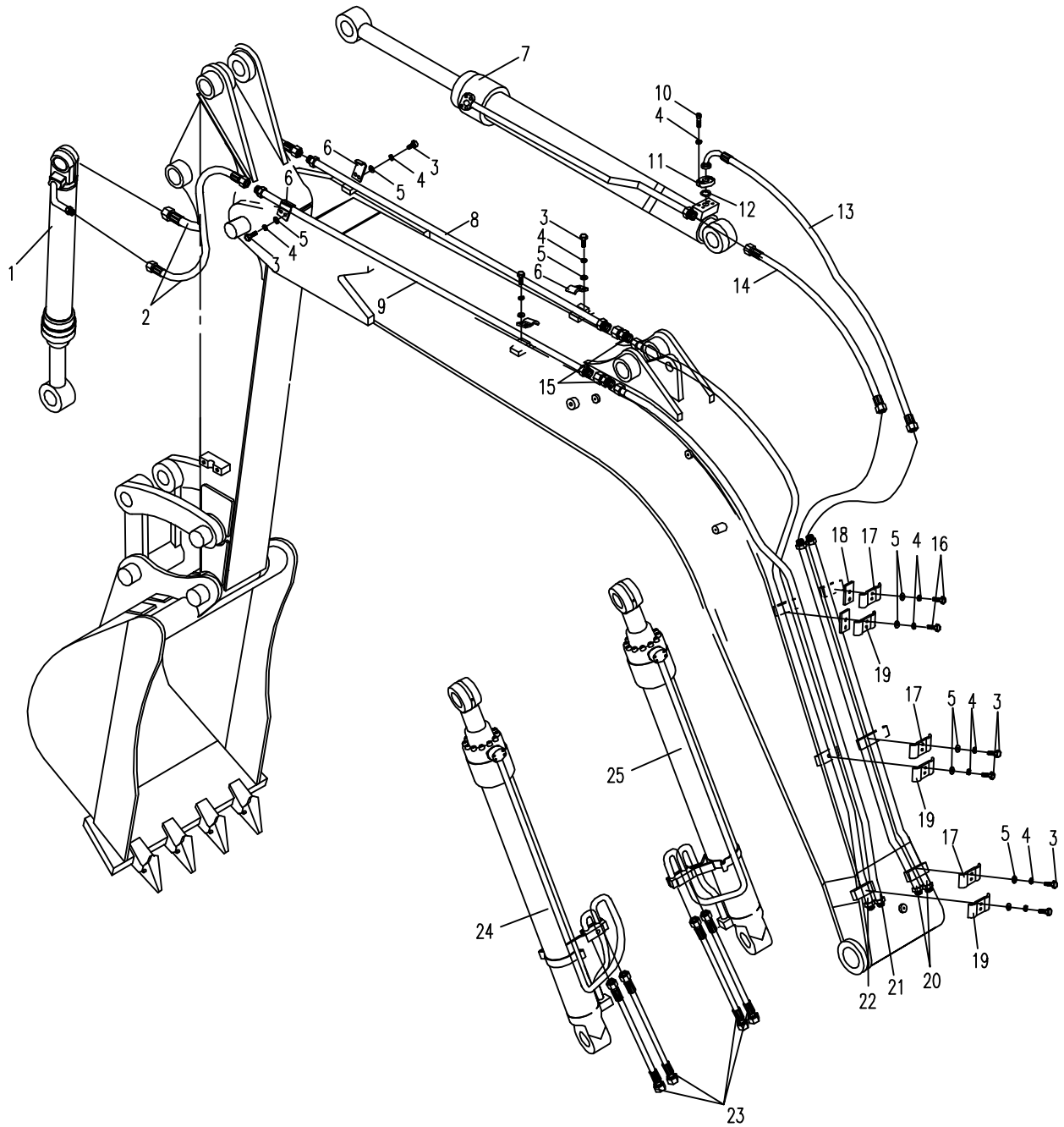




E230AF01.95.1 工作装置液压系统1 HYDRAULIC SYSTEM FOR WORKING EQUIPMENT 1

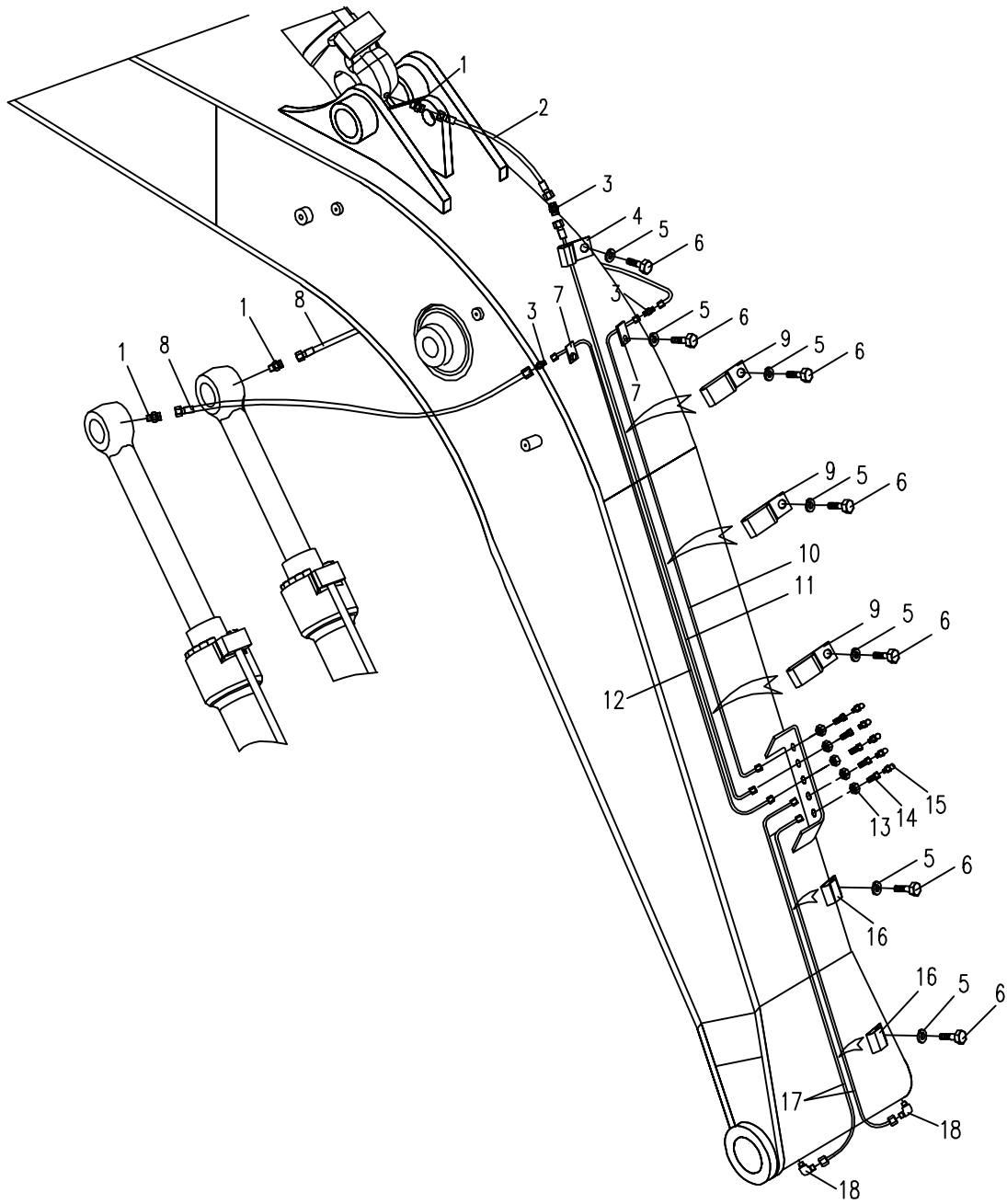
序号 NO.	数量 Quantity	零件图号 Part No.	名称 Description	规格 Specification	备注 Remark
1	1	E230B1-9501000	铲斗油缸总成 Bucket cylinder		
2	2	885-9511000	胶管总成 Rubber pipe assembly		
3	16	0206-001200035-65	六角头螺栓 Bolt	M12×35 GB/T5783	8.8 ZnNi
4	24	0401-012-05	弹簧垫圈 Spring washer	12 GB/T93	ZnNi
5	20	0404-012-05	平垫圈 Washer	12 GB/T97.1	ZnNi
6	8	885-9500001	管夹1 Pipe clamp 1		
7	1	E230B1-9502000	斗杆油缸总成 Arm cylinder		
8	1	885-9538000	钢管总成 Steel pipe assembly		
9	1	885-9505000	钢管总成 Steel pipe assembly		
10	4	0105-001200045-65	内六角圆柱头螺钉 Bolt	M12×45 GB/T 70.1	8.8 ZnNi
11	1	890-0524000	法兰组件 Flange assembly		
12	1	32.92×3.53 NBR-90 ISO	O形橡胶密封圈 O seal ring	32.92×3.53 NBR-90 ISO	
13	1	885-9512000A	胶管总成 Rubber pipe assembly		
14	1	885-9513000A	胶管总成 Rubber pipe assembly		
15	2	885-9500009	内螺纹直通接头 Bolt joint		
16	4	0206-001200055-65	六角头螺栓 Bolt	M12×55 GB/T5783	8.8 ZnNi
17	6	885-9500002	管夹2 Pipe clamp 2		
18	2	885A-9500002	垫板 Board		
19	6	885-9500003	管夹3 Pipe clamp 3		
20	1	885A-9505000A	铲斗小腔钢管总成 Steel pipe assembly		





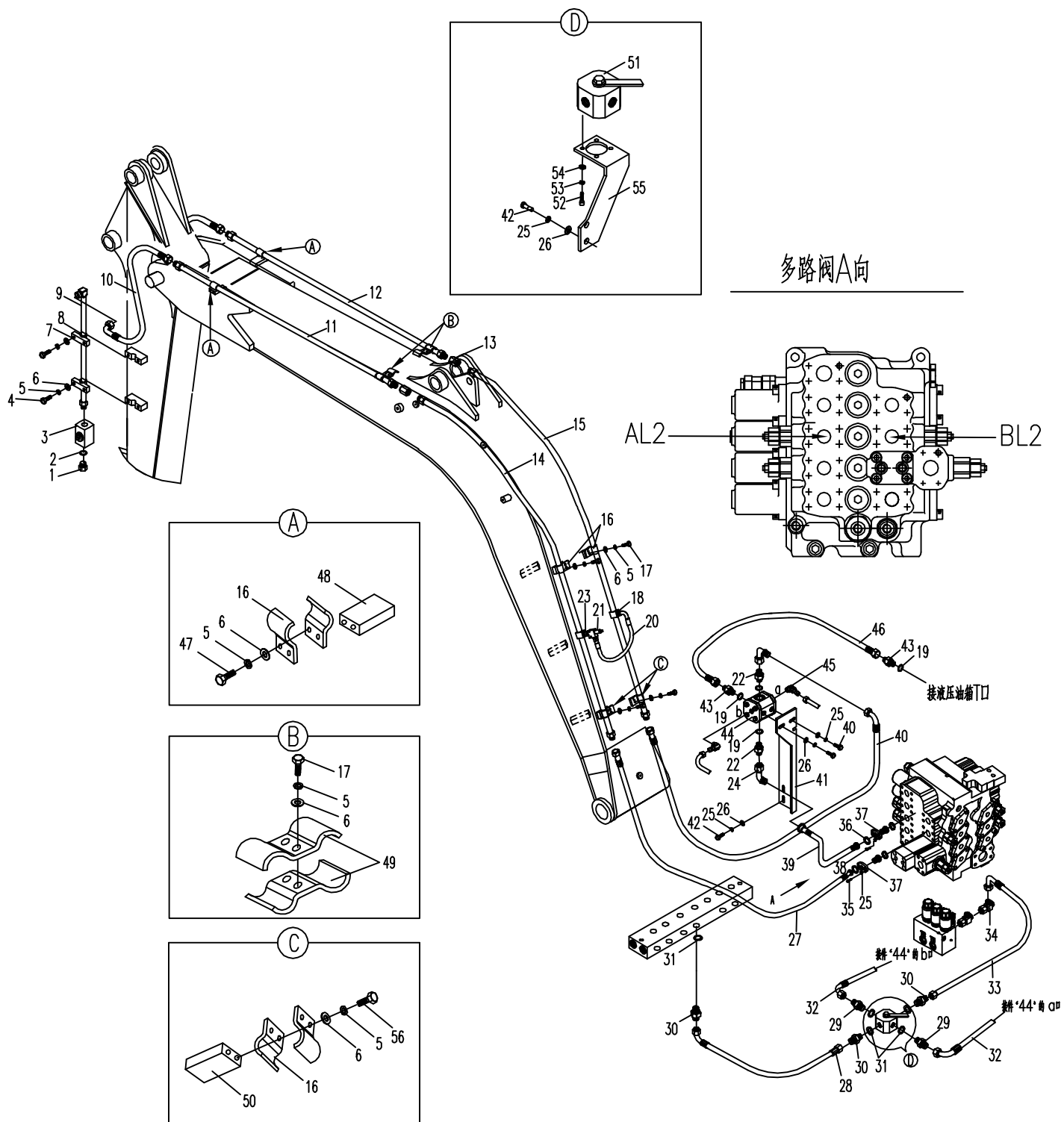
E230AF01.95.2 工作装置液压系统2 HYDRAULIC SYSTEM FOR WORKING EQUIPMENT 2

序号 NO.	数量 Quantity	零件图号 Part No.	名称 Description	规格 Specification	备注 Remark
1	3	885-9500008	直接头 Bolt joint		
2	1	850-8522000	胶管总成 Rubber pipe assembly		
3	3	810-0500032	直接头 Bolt joint		
4	1	885-9500004	管夹4 Pipe clamp 4		
5	8	0401-010-05	弹簧垫圈 Spring washer	10 GB/T93	ZnNi
6	8	0206-001000016-65	六角头螺栓 Bolt	M10×16 GB/T5783	8.8 ZnNi
7	2	885-9500005	管夹5 Pipe clamp 5		
8	2	889-9521000	胶管总成 Rubber pipe assembly		
9	3	885-9500006	管夹6 Pipe clamp 6		
10	1	885-9515000A	黄油钢管总成 Steel pipe assembly		
11	1	885-9514000A	黄油钢管总成 Steel pipe assembly		
12	1	885-9516000A	黄油钢管总成 Steel pipe assembly		
13	5	0310-163-45	六角薄螺母 Nut	M16×1.5 GB/T6173	8 ZnNi
14	5	885-9500010	油杯接头 Grease cup joint		
15	5	0701-101-03	直通式压注油杯 Grease cup	M10×1 JB/T7940.1	Zn. D
16	2	885-9500007	管夹7 Pipe clamp7		
17	1	885-9551000	黄油钢管总成 Steel pipe assembly		
18	2	801-0500004	直角接头 Square joint		
19	1	885-9561000	黄油钢管总成 Steel pipe assembly		



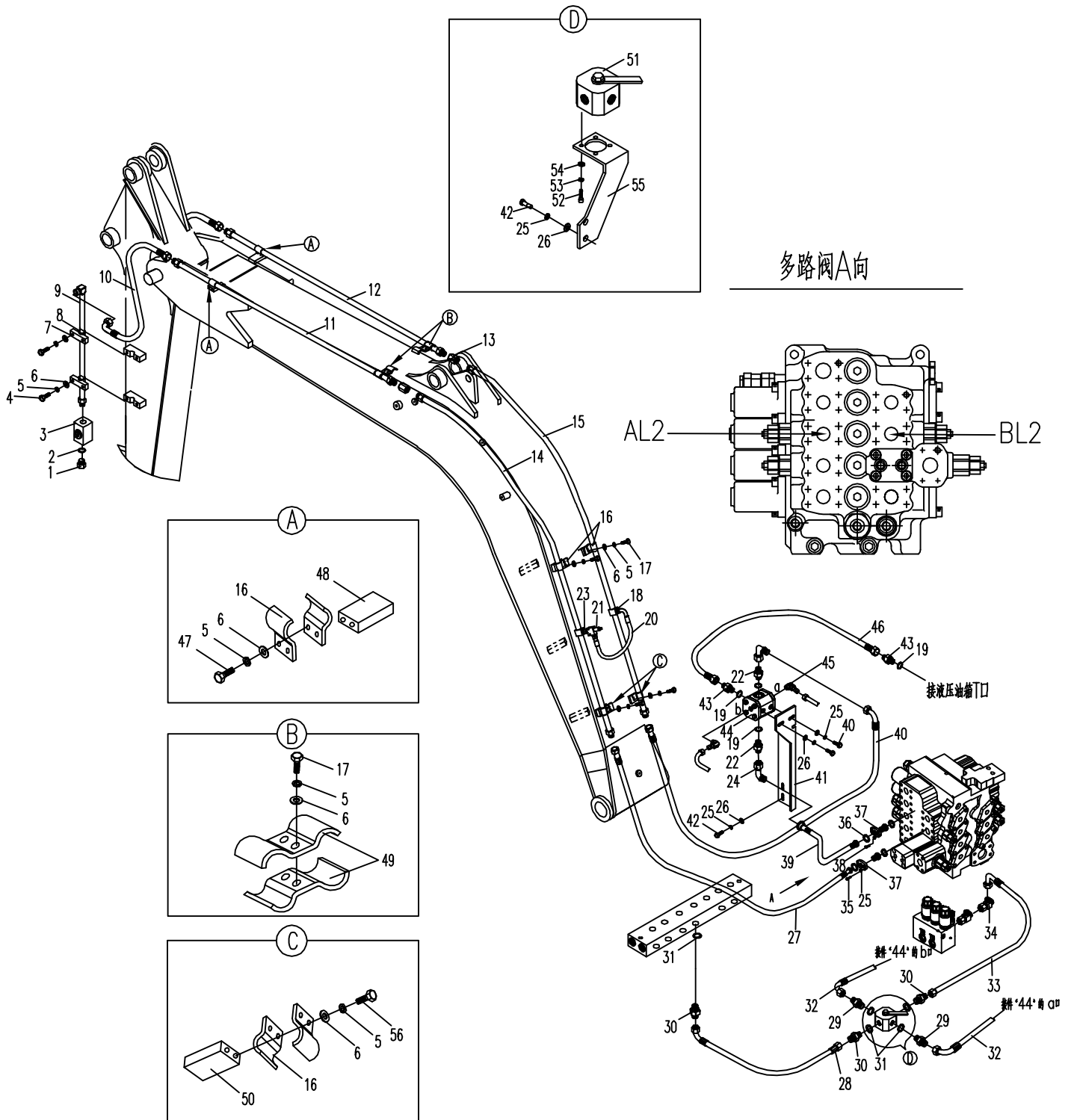
E230AF51.65.1 附属装置液压系统1 AUXILIARY EQUIPMENT HYDRAULIC SYSTEM 1

序号 NO.	数量 Quantity	零件图号 Part No.	名称 Description	规格 Specification	备注 Remark
1	2	820-9500001	螺塞 Screw plug		
2	3	0416-027-00	组合密封垫圈 Combinatory washer	27 BS/A27.7×36×2 ISO	
3	2	860A-9540100	转阀 Conversion valve		
4	8	0206-001200050-65	六角头螺栓 Bolt	M12×50 GB/T5783	8.8 ZnNi
5	28	0401-012-05	弹簧垫圈 Spring washer	12 GB/T 93	ZnNi
6	28	0404-012-05	平垫圈 Washer	12 GB/T 97.1	ZnNi
7	4	885A-6500007	压板 Clamp plate		
8	4	892A-9500002	管夹胶套 Rubber jacket		
9	2	885A-6505000	钢管总成 Steel tube assembly		
10	2	885A-6502000	胶管总成 Rubber pipe assembly		
11	1	885-6516000	钢管总成 Steel tube assembly		
12	1	885-6515000	钢管总成 Steel tube assembly		
13	2	885-9500009	内螺纹直通接头 Bolt joint		
14	1	885-6518000	钢管总成 Steel tube assembly		
15	1	885-6517000	钢管总成 Steel tube assembly		
16	16	885-6500007	管夹 Clamp		
17	16	0206-001200035-65	六角头螺栓 Bolt	M12×35 GB/T5783	8.8 ZnNi
18	1	818B-0500014	直接头 Bolt joint		
19	7	0416-033-00	组合密封垫圈 Combinatory washer	33 BS/A33.7×42×2 ISO	
20	1	E230AF51-6500030	胶管总成 Rubber pipe assembly		



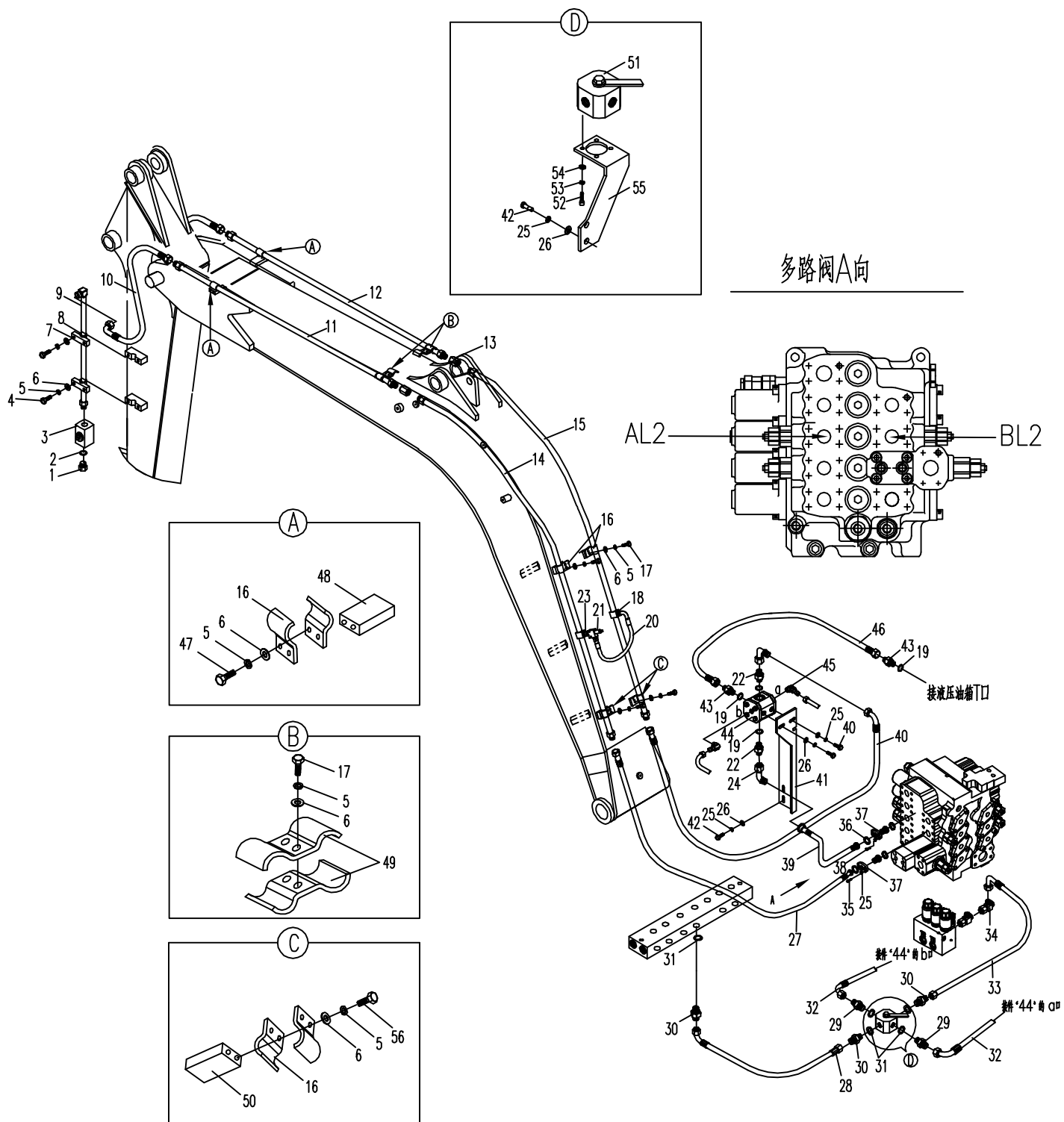
E230AF51.65.1 附属装置液压系统1 AUXILIARY EQUIPMENT HYDRAULIC SYSTEM 1

序号 NO.	数量 Quantity	零件图号 Part No.	名称 Description	规格 Specification	备注 Remark
21	1	E230AF51-6501000	溢流阀 Valve block		
22	4	885-6500001	直接头 Bolt joint		
23	1	612-6500004	直接头 Bolt joint		
24	2	856-0500009	90° 内外螺纹弯接头 Bolt joint		
25	24	0401-010-05	弹簧垫圈 Spring washer	10 GB/T93	ZnNi
26	16	0404-010-05	平垫圈 Washer	10 GB/T97.1	ZnNi
27	1	E230B1-0500140	胶管总成 Rubber pipe assembly		
28	1	885-8508000	胶管总成 Rubber pipe assembly		
29	2	820-8500003	直接头 Bolt joint		
30	3	820-8500004	直接头 Bolt joint		
31	4	0416-014-00	组合密封垫圈 Combinatory washer	14 BS/A 14.7×21×1.5 ISO	
32	2	892A-8515000	胶管总成 Rubber pipe assembly		
33	1	830D-8523000A	胶管总成 Rubber pipe assembly		
34	2	850-8502000	三通接头 Tee joint		
35	4	0105-001000030-65	内六角圆柱头螺钉 Bolt	M10×30 GB/T70.1	8.8 ZnNi
36	2	0604-003292353-30	组合密封垫圈 Combinatory washer	32.92×3.53 NBR-90 ISO	
37	2	892A-0537000	法兰组件 Flange assembly		
38	4	0206-001000030-65	六角头螺栓 Bolt	M10×30 GB/T5783	8.8 ZnNi
39	1	885D-6505000	钢管总成 Steel tube assembly		
40	1	885D-6506000	胶管总成 Rubber pipe assembly		



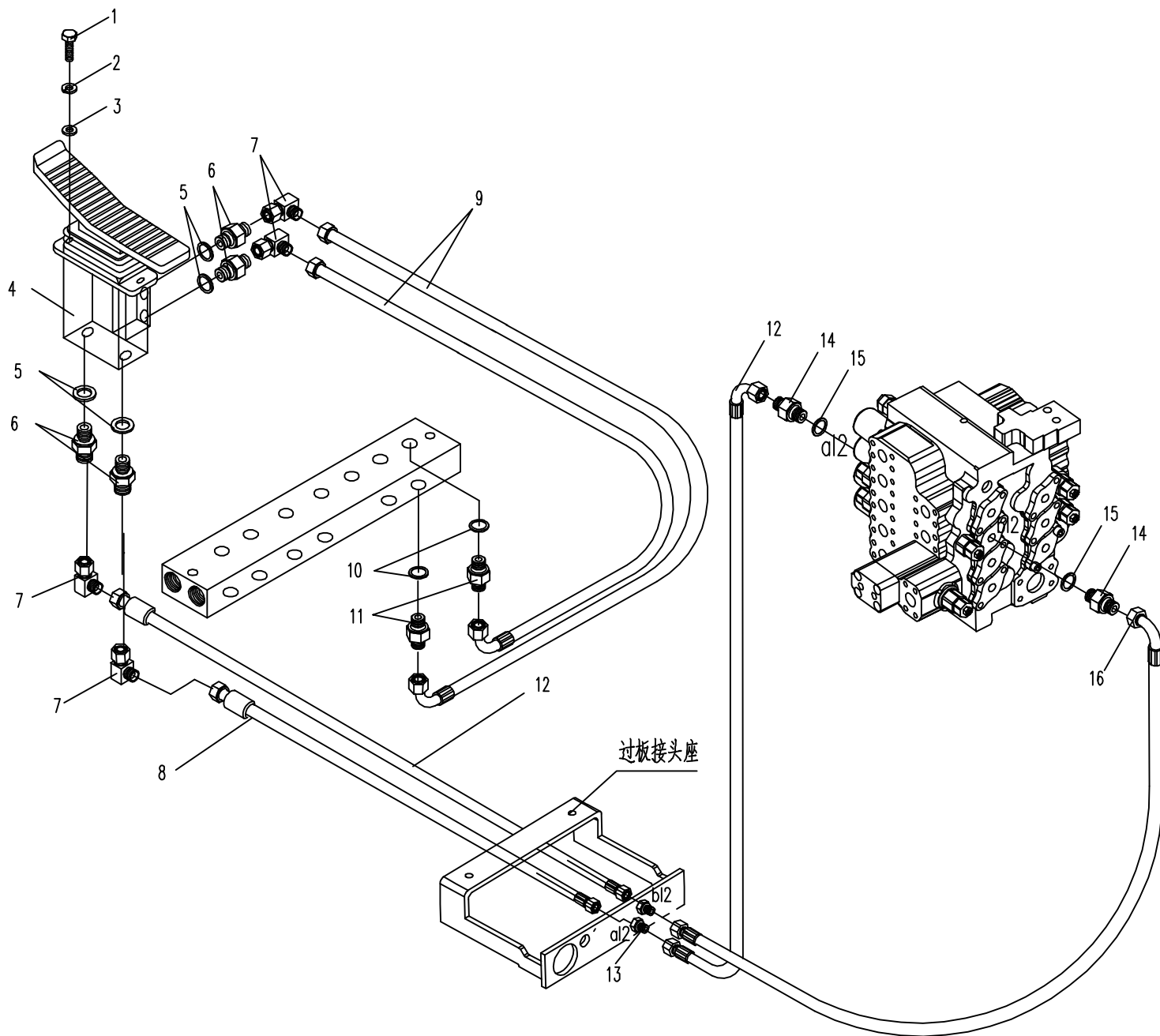
E230AF51.65.1 附属装置液压系统1 AUXILIARY EQUIPMENT HYDRAULIC SYSTEM 1

序号 NO.	数量 Quantity	零件图号 Part No.	名称 Description	规格 Specification	备注 Remark
41	1	885D-6500002	安装板 Plate		
42	8	0206-001000025-65	六角头螺栓 Bolt	M10×25 GB/T5783	8.8 ZnNi
43	2	850-0500006	直接头 Bolt joint		
44	1	885-6501000	两位三通换向阀 Change valve		
45	2	870-8500013	可调直角接头 Square joint		
46	1	885D-6509000	胶管总成 Rubber pipe assembly		
47	4	0204-001200120-84	六角头螺栓 Bolt	M12×120 GB/T5782	10.9 达克罗
48	2	885-6500009	安装架 Plate		
49	4	885-6500006	管夹 Clamp		
50	2	885-6500008	安装架 Plate		
51	1	885A-6506000	转阀 Change valve		
52	4	0105-000600016-65	内六角圆柱头螺钉 Bolt	M6×16 GB/T70.1	8.8 ZnNi
53	4	0401-006-05	弹簧垫圈 Washer	6 GB/T93	ZnNi
54	4	0404-006-05	平垫圈 Spring washer	6 GB/T97.1	ZnNi
55	1	885A-6500005	支板 Plate		
56	4	0204-001200110-84	六角头螺栓 Bolt	M12×110 GB/T5783	10.9 达克罗



885D. 65.2 附属装置液压系统2 AUXILIARY EQUIPMENT HYDRAULIC SYSTEM 2

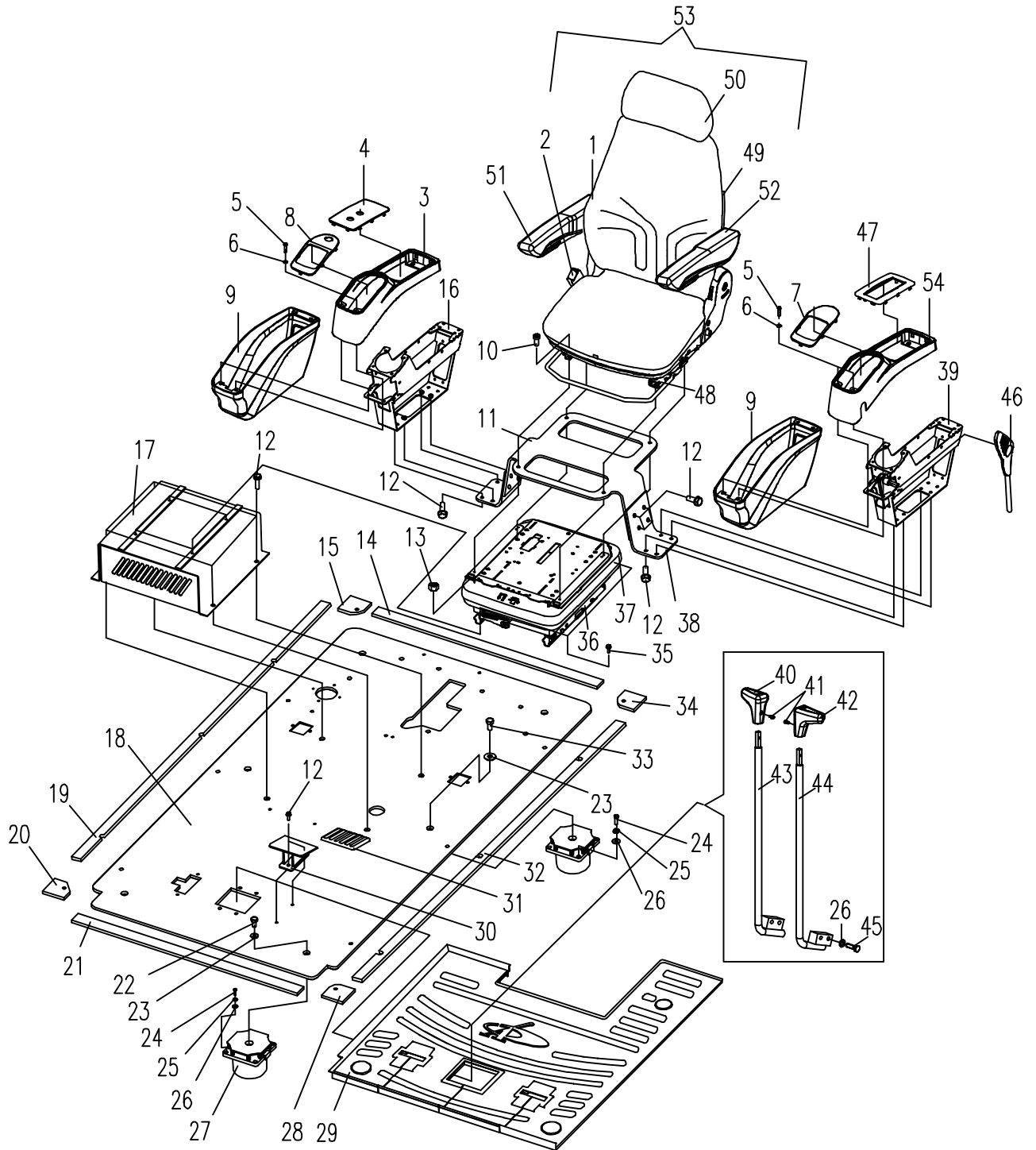
序号 NO.	数量 Quantity	零件图号 Part No.	名称 Description	规格 Specification	备注 Remark
1	2	0206-000800025-65	六角头螺栓 Bolt	M8×25 GB/T5783	8.8 ZnNi
2	2	0401-008-05	弹簧垫圈 Spring washer	8 GB/T93	ZnNi
3	2	0404-008-05	平垫圈 Washer	8 GB/T97.1	ZnNi
4	1	860A-8537500	踏板先导阀 Footplate pilot valve		
5	4	10.8×2.4 NBR-90 ISO	O形橡胶密封圈 O seal ring	10.8×2.4 NBR-90 ISO	
6	4	860A-8500003	直接头 Square joint		
7	4	810M-0500002	直角接头 Square joint		
8	1	895-8502200	胶管总成 Rubber pipe assembly		
9	2	860A-8535300	胶管总成 Rubber pipe assembly		
10	2	14 BS/A 14.7×21×1.5	组合密封垫圈 Combinatory washer	14 BS/A 14.7×21×1.5 ISO	
11	2	820-8500003	直接头 Bolt joint		
12	2	850-8541000	胶管总成 Rubber pipe assembly		
13	2	892A-8503001	过板直通接头 Bolt joint		
14	2	860A-8500003	直接头 Bolt joint		
15	2	10.8×2.4 NBR-90 ISO	O形橡胶密封圈 O seal ring	10.8×2.4 NBR-90 ISO	
16	1	860A-8545200	胶管总成 Rubber pipe assembly		



E135AF51.06 操纵机构 OPERATING MECHANISM

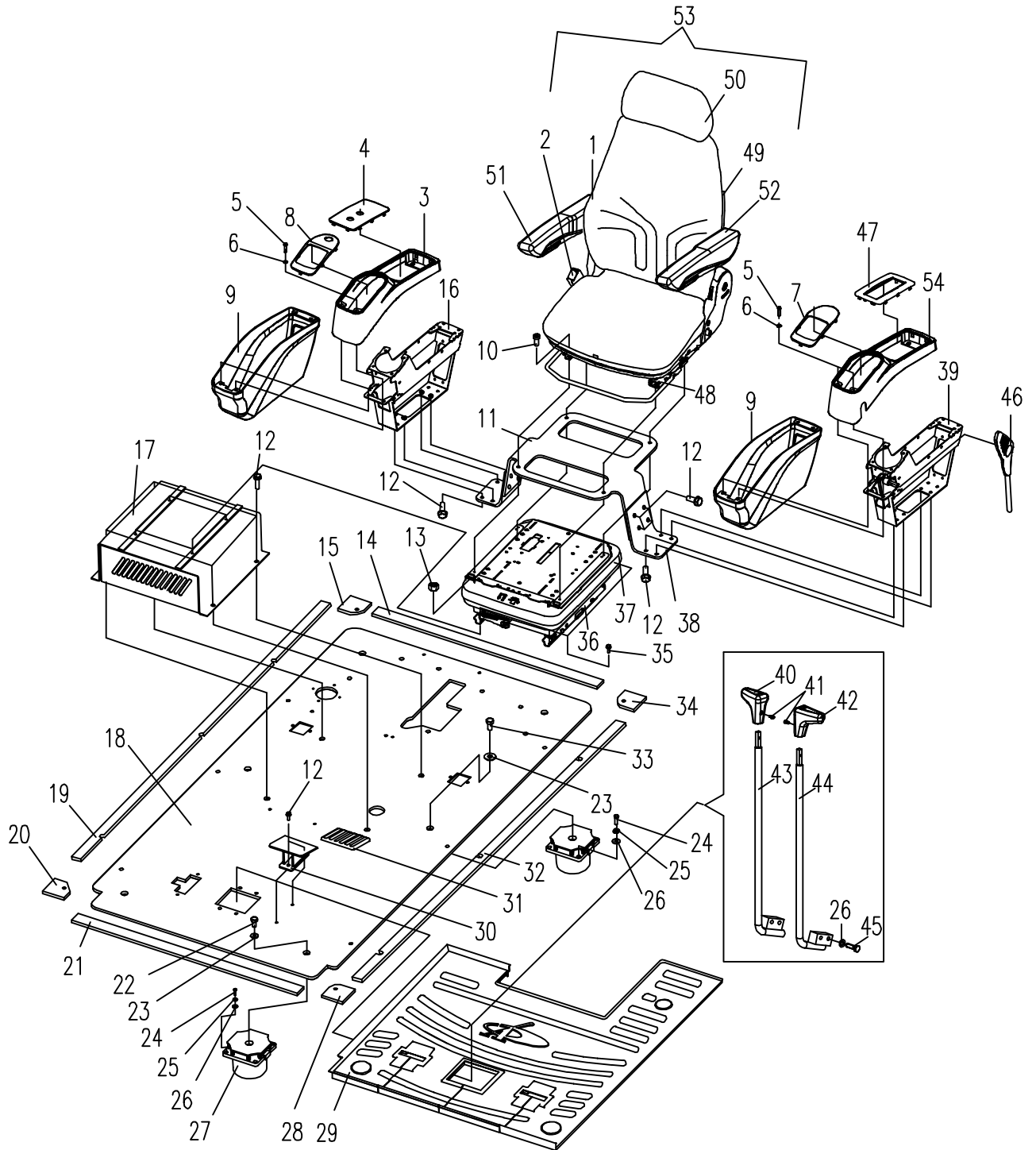
序号 NO.	数量 Quantity	零件图号 Part No.	名称 Description	规格 Specification	备注 Remark
1	1	853K-0617200	座椅 Seat		标配(浙江天成)
1	1	853K-0615200	座椅 Seat assembly		选装(格拉默)
2	1	853K-0617400	安全带 Safety belt		标配(浙江天成)
2	1	853K-0615400	安全带 Safety belt		选装(格拉默)
3	1	898-0605101	右上箱 Right upper box		
4	1	898-0605102	右面板 Right panel		
5	12	0110-000600020-65	十字槽盘头螺钉 Bolt	M6×20 GB/T 818	8.8 ZnNi
6	12	0404-006-05	平垫圈 Washer	6 GB/T 97.1	ZnNi
7	1	898-0604103	左先导面板 Left Pilot cover		
8	1	898-0605103	右先导面板 Right Pilot cover		
9	2	898-0604101	下箱 Below box		
10	4	0105-000800040-65	内六角圆柱头螺钉 Bolt	M8×40 GB/T 70.1	8.8 ZnNi
11	1	870P-0617100	安装支架 Mounting bracket		
12	20	0211-000800016-65	六角法兰面螺栓 Bolt	M8×16 GB/T 5789	8.8 ZnNi
13	4	0306-080-45	1型六角螺母 Nut	M8 GB/T 6170	8 ZnNi
14	1	898-0602004A	后海绵垫 Sponge		
15	1	898-0602007A	右后海绵垫 Sponge		
16	1	898-0605200	右操纵骨架 Right bracket assembly		
17	1	870P-0611000B	座架组件 Supporting plate of seat		
18	1	870P-0601000B	底板 Bottom plate		

E135AF51.06 操纵机构 CONTROL FRAMEWORK



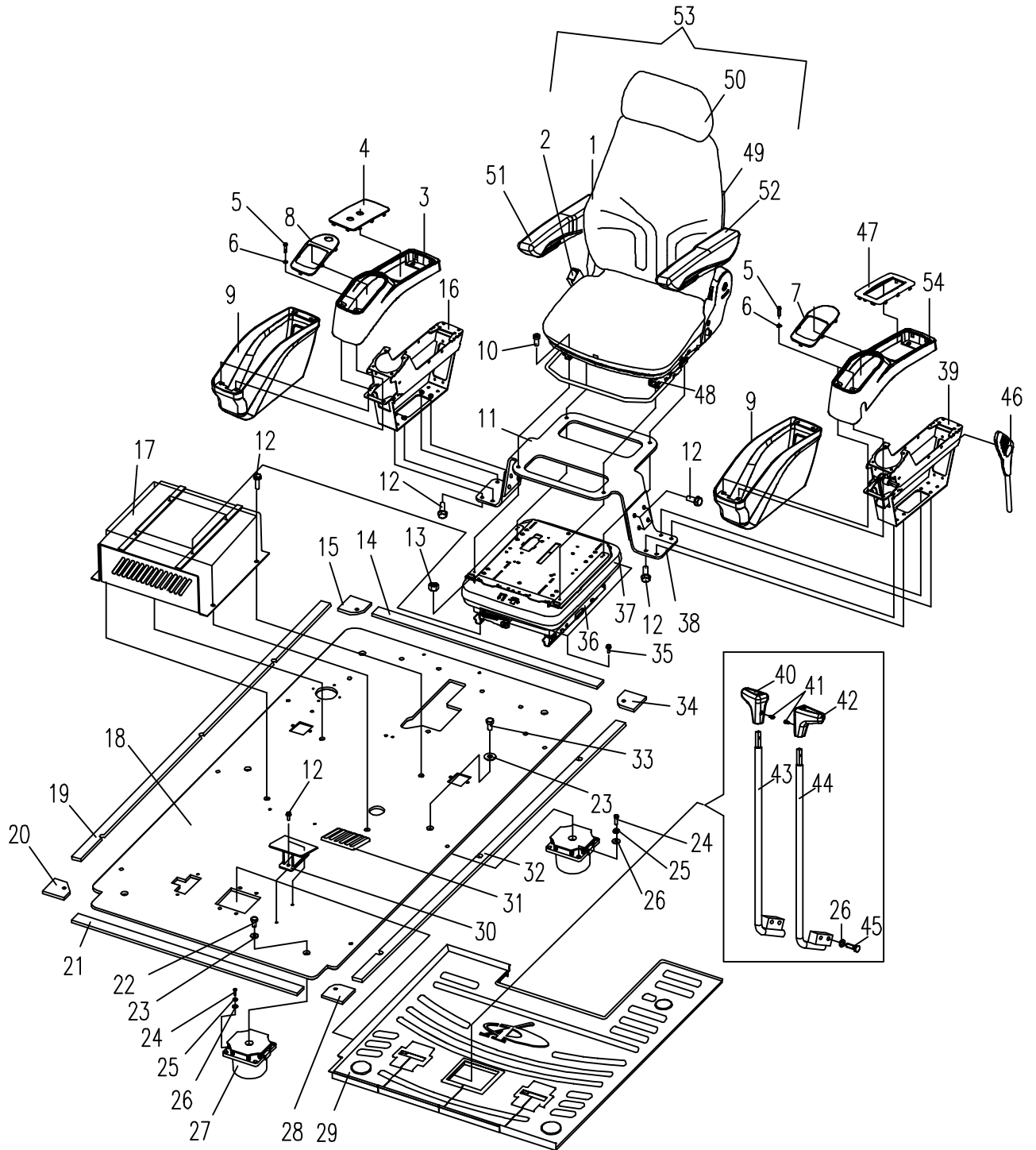
E135AF51.06 操纵机构 OPERATING MECHANISM

序号 NO.	数量 Quantity	零件图号 Part No.	名称 Description	规格 Specification	备注 Remark
19	1	898-0602002A	右海绵垫 Sponge		
20	1	898-0602005A	右前海绵垫 Sponge		
21	1	898-0602001B	前海绵垫 Sponge		
22	4	0206-001600070-84	六角头螺栓 Bolt	M16×70 GB/T 5783	10.9 达克罗
23	6	T0804-022014	垫圈 Washer		通用件
24	24	0206-001000035-84	六角头螺栓 Bolt	M10×35 GB/T 5783	10.9 达克罗
25	24	0401-010-05	弹簧垫圈 Spring washer	10 GB/T93	ZnNi
26	28	0404-010-05	平垫圈 Washer	10 GB/T97.1	ZnNi
27	6	895-0600002	减震器 Shock absorber		
28	1	898-0602006A	左前海绵垫 Sponge		
29	1	870P-0600001A	地板胶 Rubber footplate		
30	1	870P-0600310A	左脚踏支座 Left footplate pedestal		
31	2	860E-0613001	橡胶踏 Rubber cushion		
32	1	898-0602003A	左海绵垫 Sponge		
33	2	0206-001600050-84	六角头螺栓 Bolt	M16×50 GB/T5783	10.9 达克罗
34	1	898-0602008A	左后海绵垫 Sponge		
35	4	0105-000800016-65	内六角圆柱头螺钉 Bolt	M8×16 GB/T 70.1	8.8 ZnNi
36	1	870P-0616100	导轨组件 Guide rail assembly		选装(格拉默)
36	1	870P-0618110	导轨组件 Guide rail assembly		标配(浙江天成)
37	1	853K-0617600	悬浮装置 Suspension unit		标配(浙江天成)



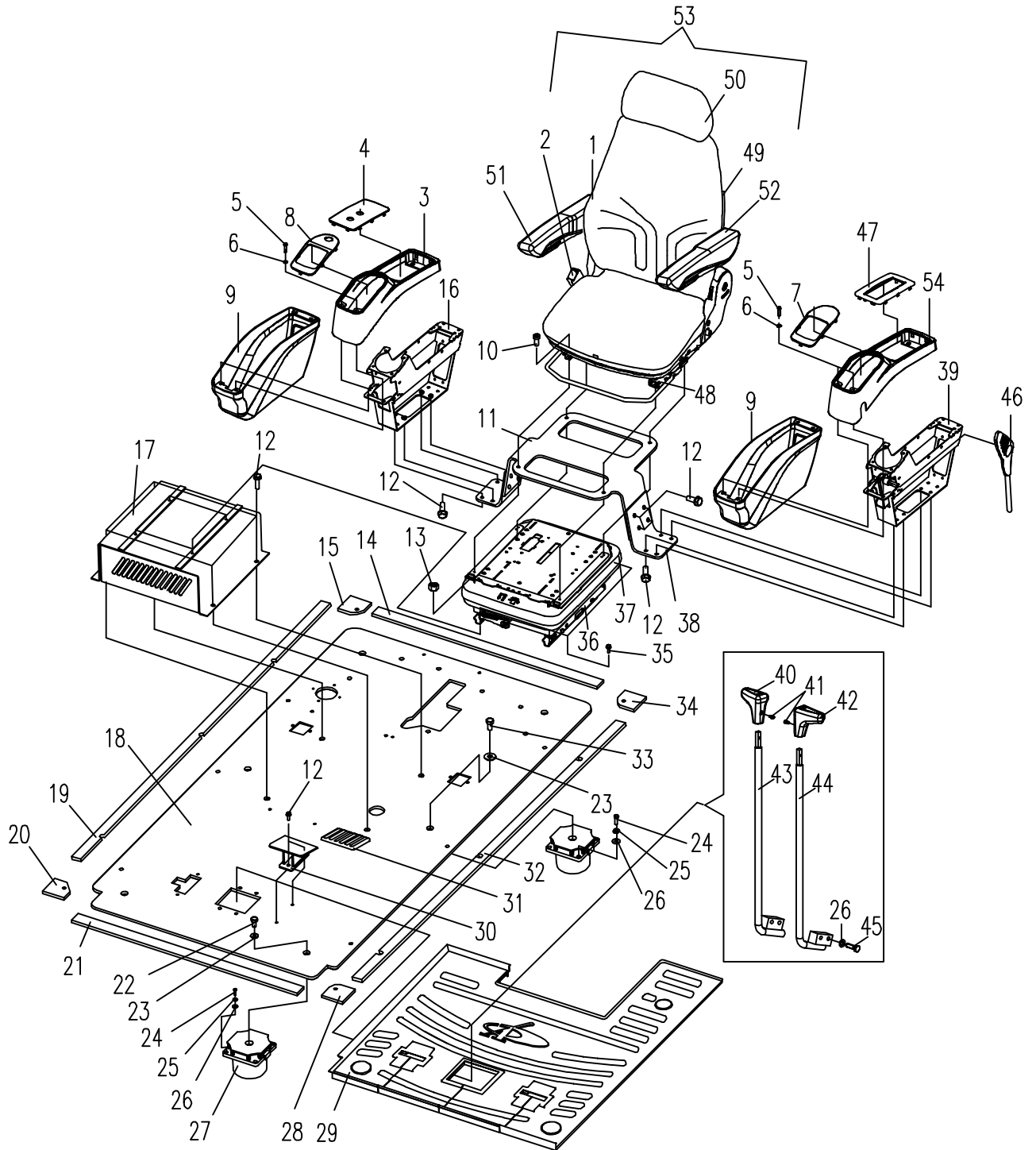
E135AF51.06 操纵机构 OPERATING MECHANISM

序号 NO.	数量 Quantity	零件图号 Part No.	名称 Description	规格 Specification	备注 Remark
37	1	853K-0615600	悬浮装置 Suspension unit		选装(格拉默)
38	2	870P-0617102	支承架 Trestle		
39	1	898-0604200	左操纵骨架 Left bracket assembly		
40	1	870P-0600103	右手柄头 Handle boom		
41	2	0105-000500008-63	内六角圆柱头螺钉 Bolt	M5×8 GB/T 70.1	8.8 Zn.D
42	1	870P-0600104	左手柄头 Handle boom		
43	1	870P-0600120	右行走杆 Right joy stick		
44	1	870P-0600130	左行走杆 Left joy stick		
45	4	0206-001000035-65	六角头螺栓 Bolt	M10×35 GB/T 5783	8.8 ZnNi
46	1	853K-0616500A	安全手柄组件 Safety handle assembly		
47	1	898-0604104	面板 Left panel		
48	1	853K-0615500	导轨组件 Guide rail assembly		选装(格拉默)
48	1	853K-0617500	导轨组件 Guide rail assembly		标配(浙江天成)
49	1	853K-0617300	文件袋 File bag		标配(浙江天成)
49	1	853K-0615300	文件袋 Guide rail assembly		选装(格拉默)
50	1	853K-0617100	头枕 Headrest		标配(浙江天成)
50	1	853K-0615100	头枕 Headrest		选装(格拉默)
51	1	E60A3-0617300	右扶手总成 Right armrest assembly		标配(浙江天成)
52	1	E60A3-0617200	左扶手总成 Left armrest assembly		标配(浙江天成)
53	1	870P-0618100	座椅总成 Seat assembly		标配(浙江天成)



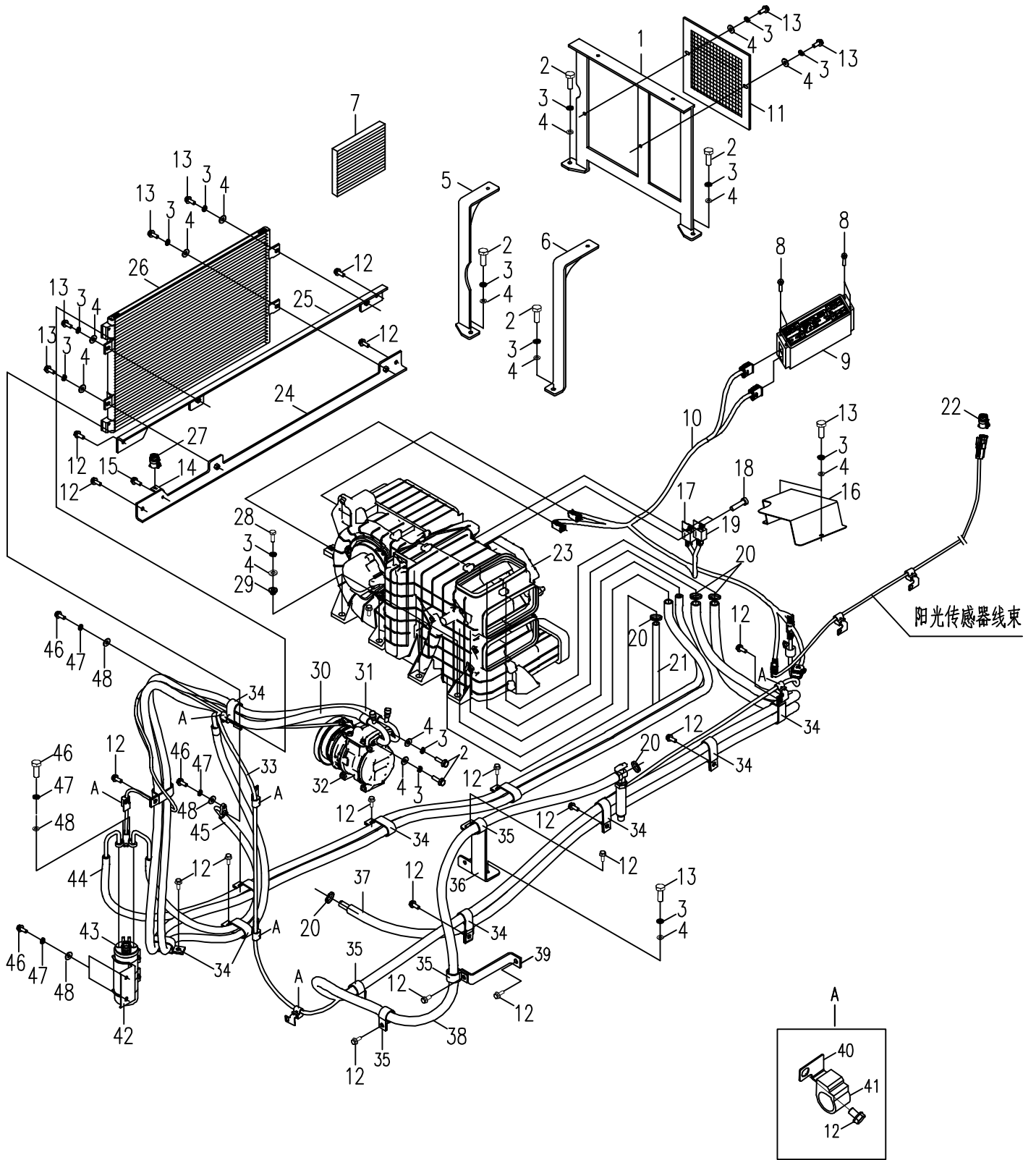
E135AF51.06 操纵机构 OPERATING MECHANISM

序号 NO.	数量 Quantity	零件图号 Part No.	名称 Description	规格 Specification	备注 Remark
53	1	870P-0616000B	座椅总成 Seat assembly		选装(格拉默)
54	1	898-0604102	左上箱 Left upper box		



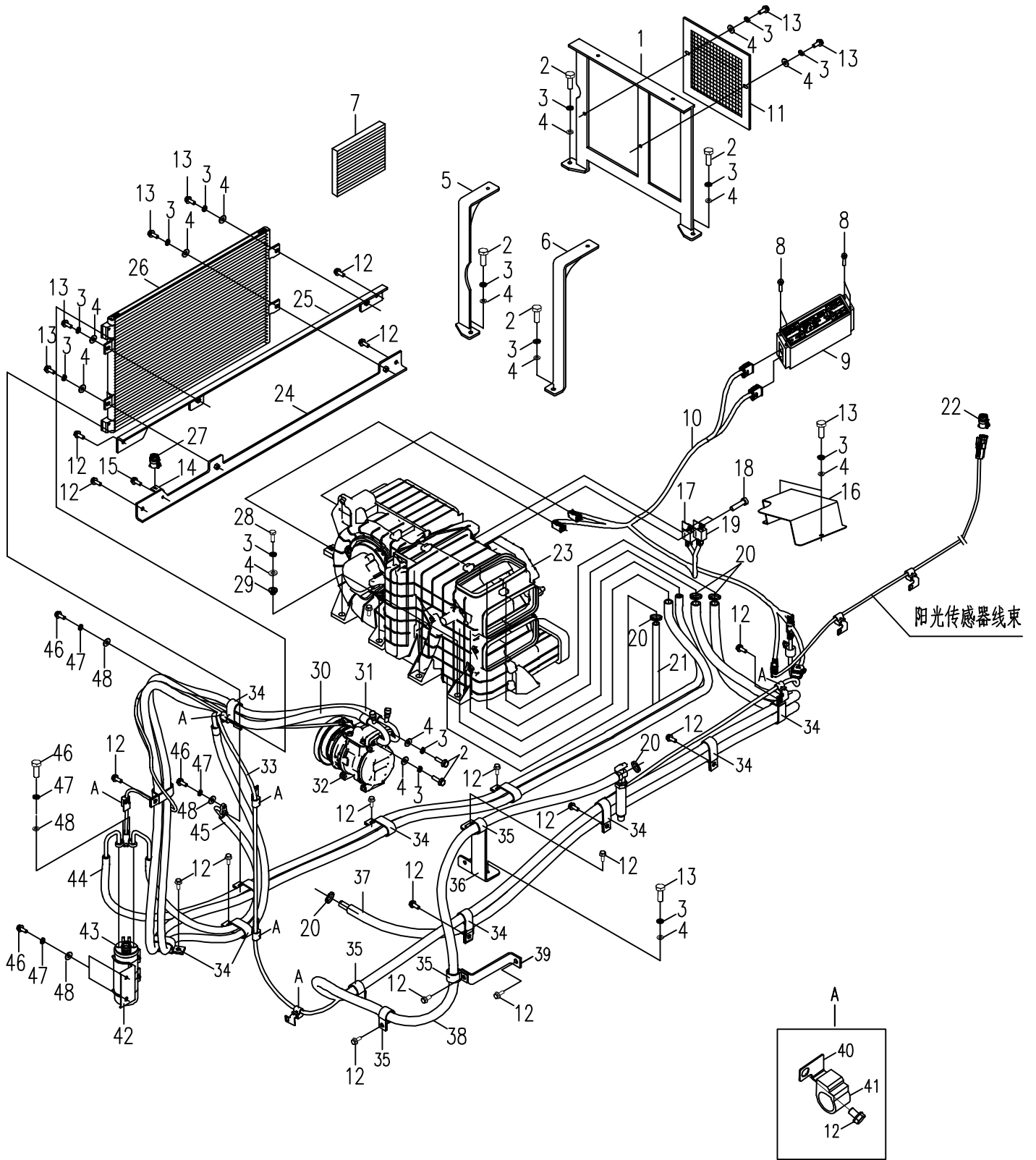
E230AF01.08.1 空调系统总成1 AIR-CONDITION SYSTEM 1

序号 NO.	数量 Quantity	零件图号 Part No.	名称 Description	规格 Specification	备注 Remark
1	1	870P-0810410	前支架 Front bracket		
2	6	0206-000800025-65	六角头螺栓 Bolt	M8×25 GB/T 5783	8.8 ZnNi
3	24	0401-008-05	弹簧垫圈 Spring Washer	8 GB/T 93	ZnNi
4	24	0404-008-05	平垫圈 Washer	8 GB/T 97.1	ZnNi
5	1	870P-0810430	左后支架 L-back bracket		
6	1	870P-0810420	右后支架 R-back bracket		
7	1	885J-0801004	外气过滤器 Filter		
8	4	0110-000500020-65	十字槽盘头螺钉 Bolt	M5×20 GB/T 818	
9	1	885J-0801500	控制器 Contorller		
10	1	870Q-0801700	空调箱线束 AHU wiring harness		
11	1	885J-0801003	内气过滤器 Filter		
12	17	0211-001000016-65	六角法兰面螺栓 Bolt	M10×16 GB/T 5789	8.8 ZnNi
13	8	0206-000800020-65	六角头螺栓 Bolt	M8×20 GB/T 5783	8.8 ZnNi
14	1	870P-0810001	安装架 Bracket		
15	1	0211-000600012-65	六角法兰面螺栓 Bolt	M6×12 GB/T 5789	8.8 ZnNi
16	1	870P-0800004	保护板 Guard plate		
17	1	885J-0801007	继电器-风机 Relay-draught fan		
18	1	885J-0801006	继电器-机组 Relay-set		
19	2	0110-000400012-65	十字槽盘头螺钉 Bolt	M4×12 GB/T 818	8.8 ZnNi
20	4	1001-025-90	喉箍 Hoop	d25 JB/T 8870	



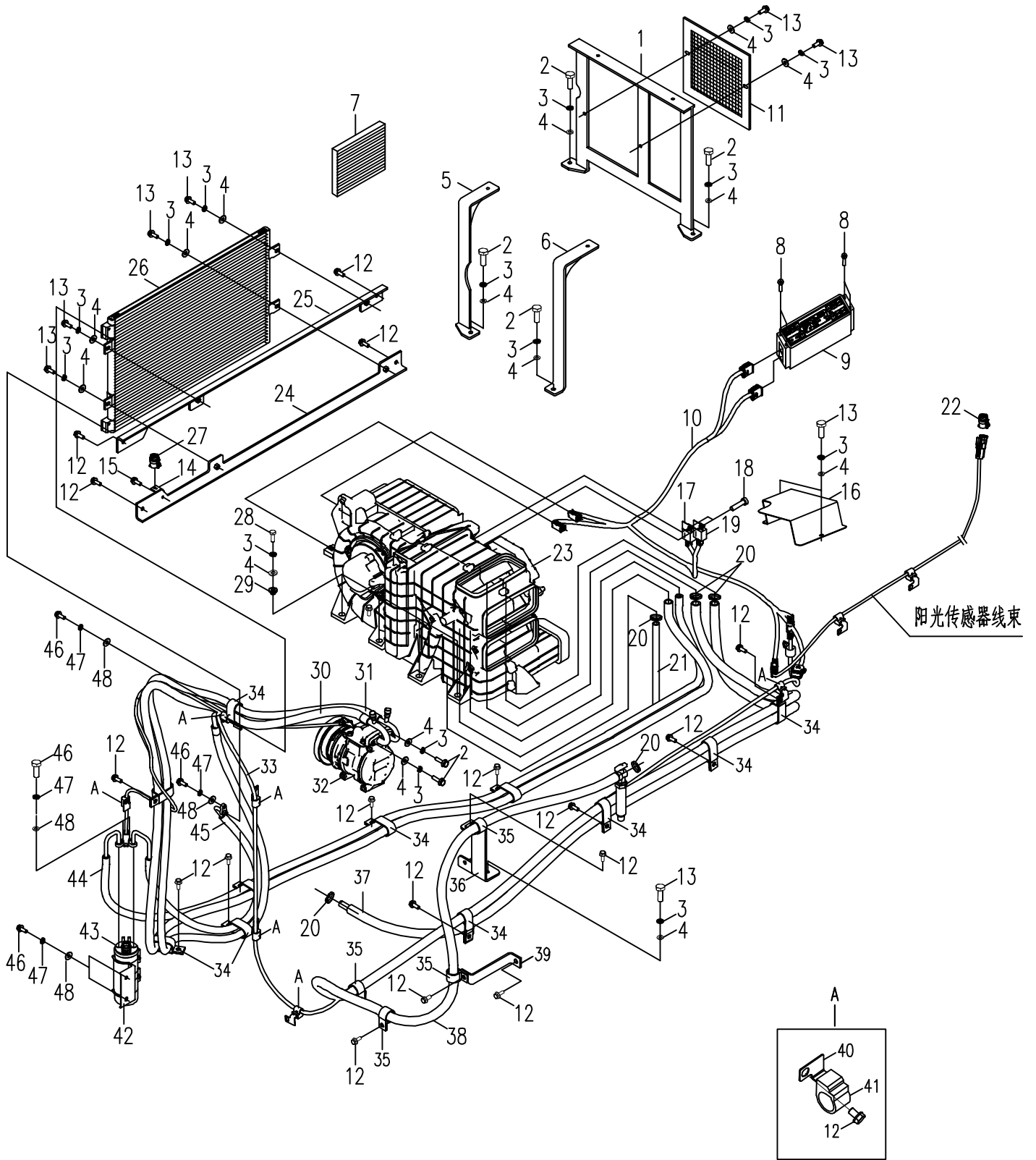
E230AF01.08.1 空调系统总成1 AIR-CONDITION SYSTEM 1

序号 NO.	数量 Quantity	零件图号 Part No.	名称 Description	规格 Specification	备注 Remark
21	1	885J-0801002	排水胶管 Water pipe		
22	1	885J-0801005	阳光传感器 Sun sensor		
23	1	885J-0801100	空调箱总成 Air-condition box assembly		
24	1	E230B1-0800020A	冷凝器下支架 Condenser bracket		
25	1	E230B1-0800010A	冷凝器上支架 Condenser bracket		
26	1	885J-0801200	冷凝器总成 Condenser assembly		
27	1	885J-0801001	外气感应器 Air sensor		
28	1	0206-000800030-65	六角头螺栓 Bolt	M8×30 GB/T 5783	8.8 ZnNi
29	7	895-0800005	钢衬套 Bush		
30	1	E230B1-0801040	吸气软管总成 Inspiration pipe assembly		
31	1	E230B1-0801030	排气软管总成 Vent-pipe assembly		
32	1	885J-0801300	压缩机总成 Compressor assembly		
33	1	885J-0801600	压缩机线束 Compressor wiring harness		
34	10	839A-1205004	管夹 Tubing clip		
35	4	853D-1285003	管夹 Tubing clip		
36	1	E230B1-0800040	支架 Bracket		
37	1	850-0800001	暖水管 I Thermos pipe I		
38	1	885C-0890001	暖水管 Thermos pipe		
39	1	E230B1-0800030	支架 Bracket		
40	9	T0416-060006	定位卡 Locator card		



E230AF01.08.1 空调系统总成1 AIR-CONDITION SYSTEM 1

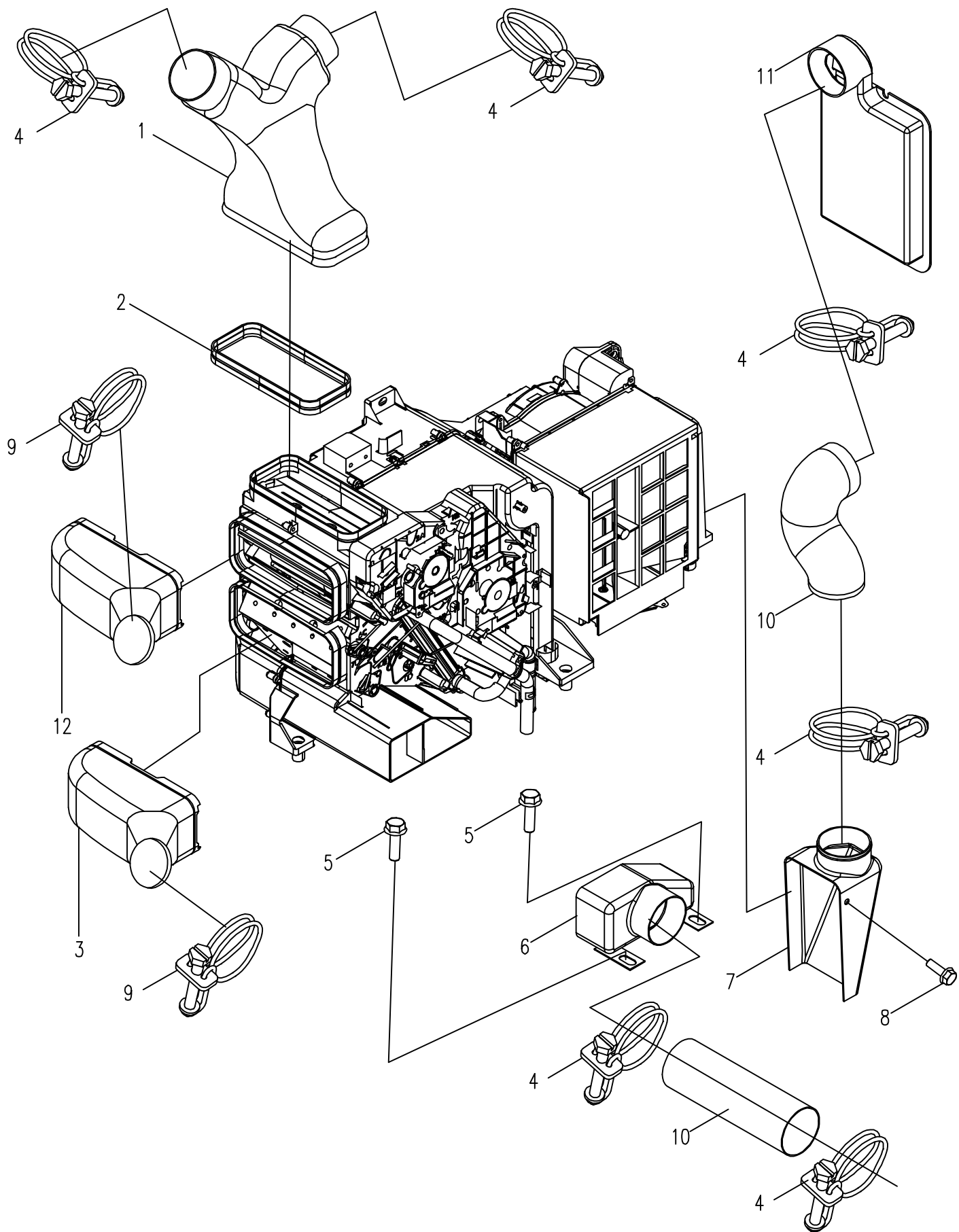
序号 NO.	数量 Quantity	零件图号 Part No.	名称 Description	规格 Specification	备注 Remark
41	9	T0416-060001	线扣 Wire clip		
42	1	870Q-0811401	干燥瓶支架 Desiccator Bracket		
43	1	870Q-0811402	干燥瓶 Desiccator		
44	1	E230B1-0801010	干燥瓶出口管总成 Desiccator export pipe assembly		
45	1	E230B1-0801020	冷凝器出口管总成 Condensator export pipe assembly		
46	4	0206-000600030-65	六角头螺栓 Bolt	M6×30 GB/T 5783	8.8 ZnNi
47	4	0401-006-05	弹簧垫圈 Spring washer	6 GB/T 93	ZnNi
48	4	0404-006-05	平垫圈 Washer	6 GB/T 97.1	ZnNi



870P01.08.2 风道接头 AIR DUCT JOINT

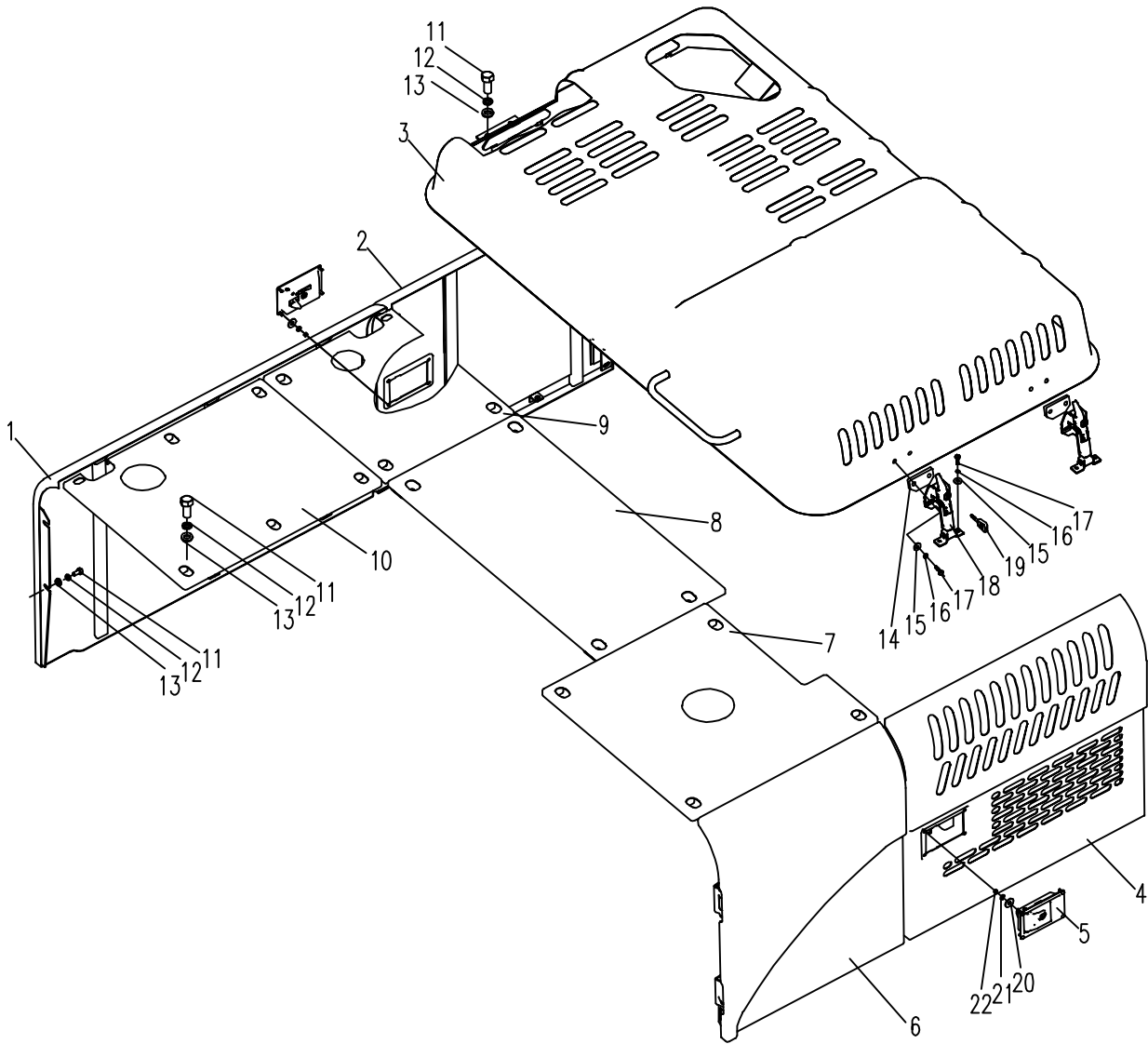
序号 NO.	数量 Quantity	零件图号 Part No.	名称 Description	规格 Specification	备注 Remark
1	1	870P-0802001	背吹风道 Back blowing joint		
2	1	895-0802008	海绵 Sponge		
3	1	895-0802015	右侧风道 The right side of duct		
4	6	1001-080-90	喉箍 Hoop	d80 JB/T8870	
5	2	0211-000800025-63	六角法兰面螺栓 Bolt	M8×25 GB/T 5789	8.8 Zn.D
6	1	895-0802020A	吹脚风道 Blow the foot air duct		
7	1	895-0802040A	新风风道 Fresh air duct		
8	1	0211-000600020-63	六角法兰面螺栓 Bolt	M6×20 GB/T 5789	8.8 Zn.D
9	2	1001-070-90	喉箍 Hoop	d70 JB/T8870	
10	1	895-0802006	波纹管 Corrugated duct		
11	1	895-0802010A	进风风道 Inlet air duct		
12	1	895-0802012	右侧风道 The right side of duct		

870P01.08.2 风道接头 Air duct connector

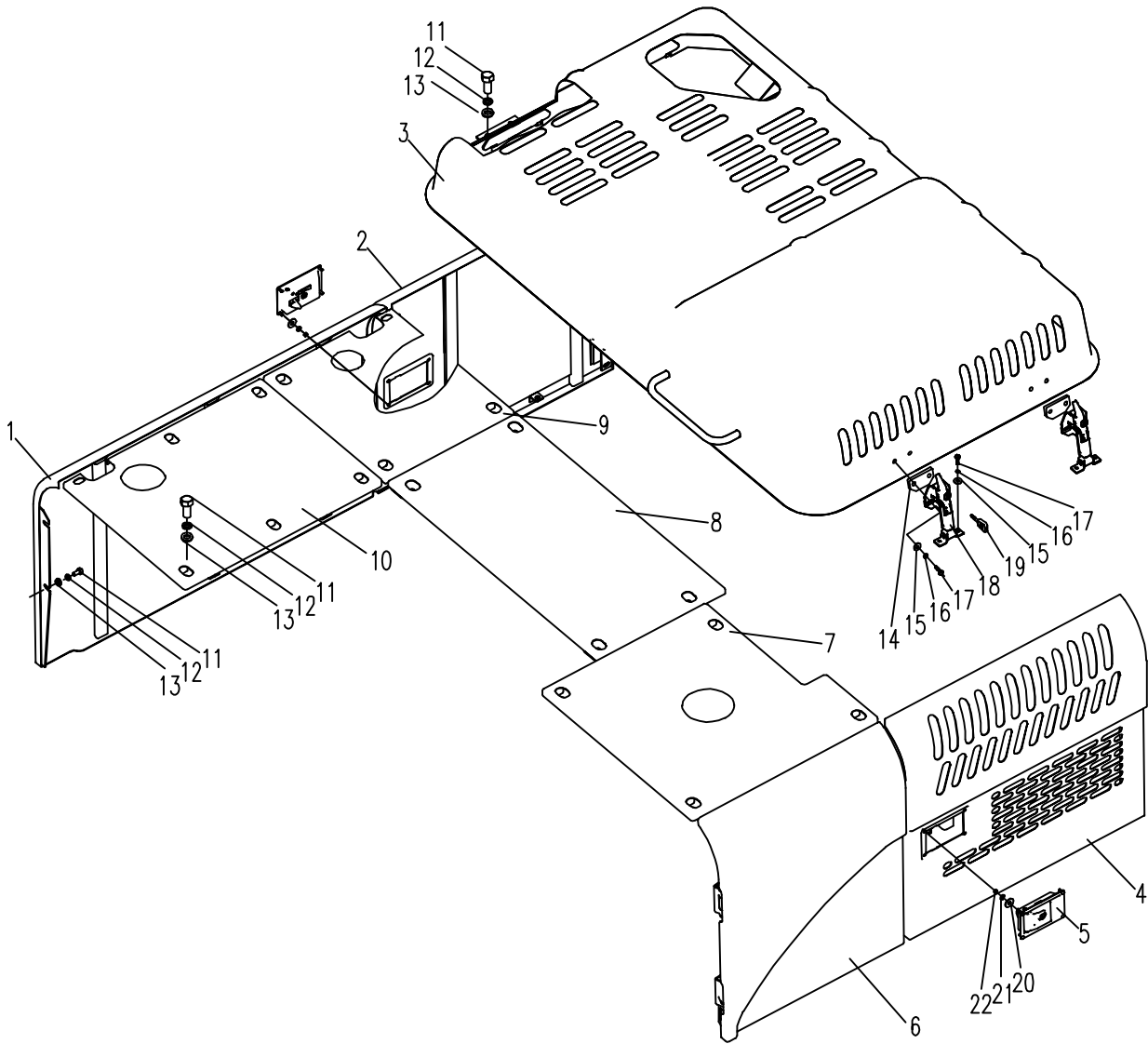


E230AF01.10.1覆盖件总成1 HOOD ASSEMBLY 1

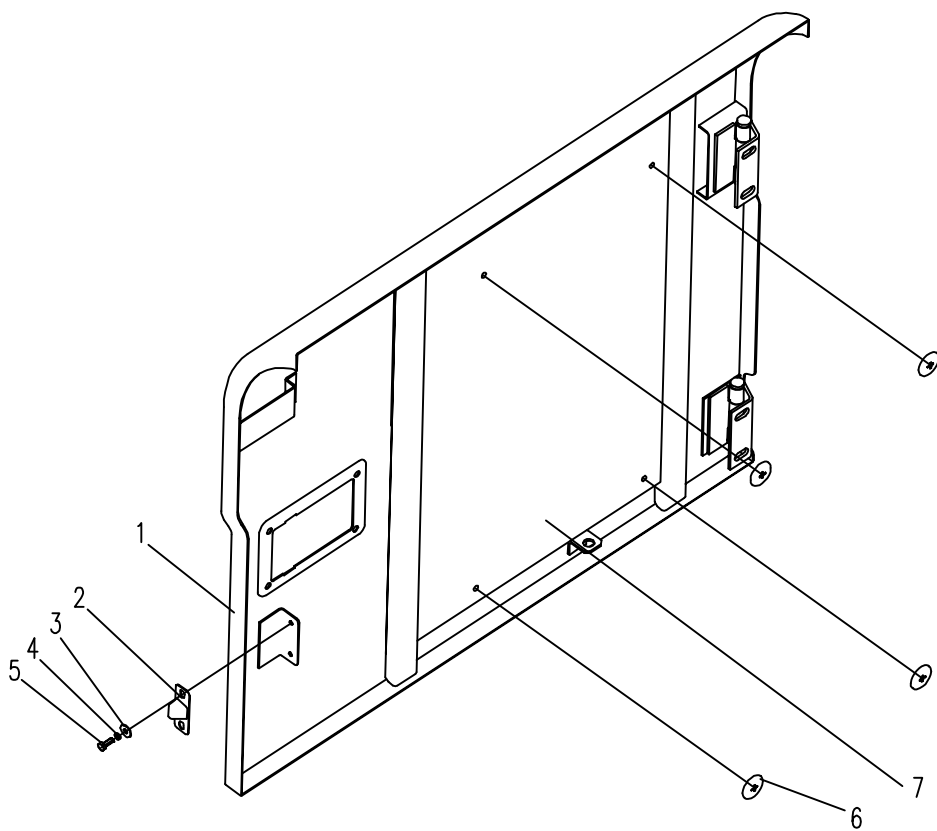
序号 NO.	数量 Quantity	零件图号 Part No.	名称 Description	规格 Specification	备注 Remark
1	1	E230B1-1002000	右侧围板 Right boarding		
2	1	E230B1-1003000	右后门组件 Right-back door subassembly		E230AF01.10.1.1
3	1	E230B1-1010000	发动机罩 Engine cover		E230AF01.10.1.2
4	1	E230B1-1004000	左后门组件 Left-back door subassembly		E230AF01.10.1.3
5	2	870P-1010010	侧门锁 Lock		
6	1	E230B1-1005000	左前门组件 Left-front door subassembly		E230AF01.10.1.4
7	1	E230B1-1000040	盖板IV Cover board IV		
8	1	E230B1-1000010	盖板II Cover board II		
9	1	E230B1-1000020	盖板III Cover board III		
10	1	E230B1-1000100	盖板I Cover board I		
11	23	0206-001000025-65	六角头螺栓 Bolt	M10×25 GB/T 5783	8.8 ZnNi
12	23	0401-010-05	弹簧垫圈 Spring washer	10 GB/T 93	ZnNi
13	23	0403-010-05	大垫圈 Washer	10 GB/T 96.1	ZnNi
14	1	885C-1000006	垫板 Plate		
15	8	0403-008-05	大垫圈 Washer	8 GB/T 96.1	ZnNi
16	8	0401-008-05	弹簧垫圈 Spring washer	8 GB/T 93	ZnNi
17	8	0206-000800030-65	六角头螺栓 Bolt	M8×30 GB/T 5783	8.8 ZnNi
18	2	870P-1020030	盖锁 Lock		
19	1	870P-1000090	钥匙 Key		
20	8	0403-006-05	大垫圈 Washer	6 GB/T 96.1	ZnNi

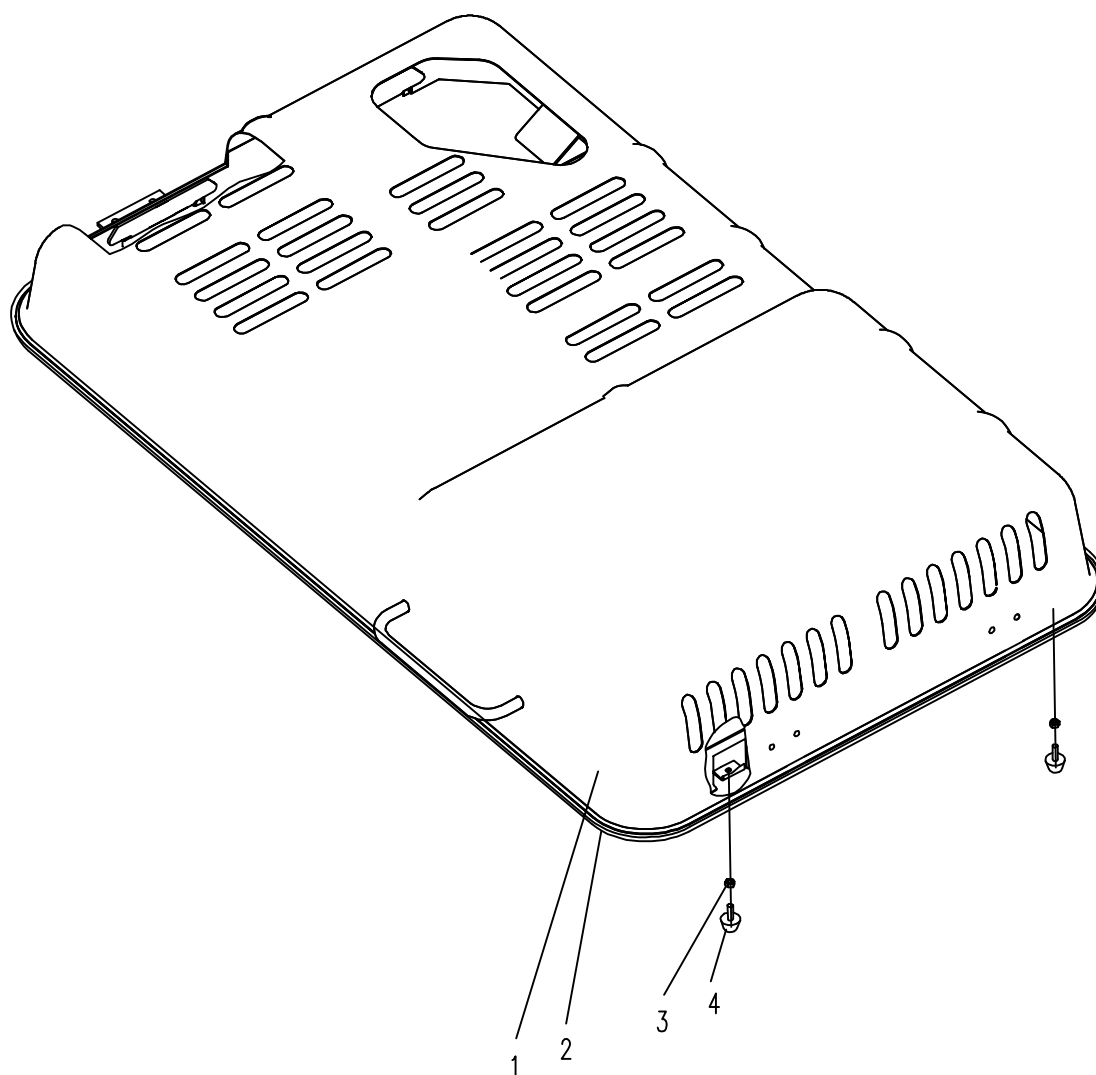


E230AF01.10.1 覆盖件总成1 OVERLAY ASSEMBLY 1



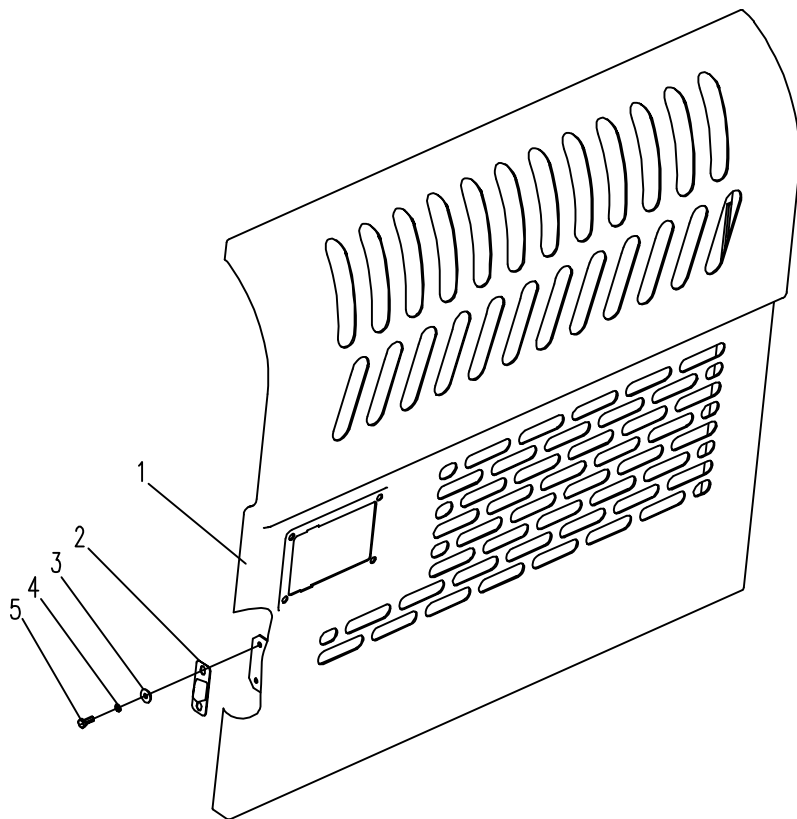
E230AF01.10.1.1 右后门组件Right-back door subassembly





E230AF01.10.1.3左后门组件Lift-back door subassembly

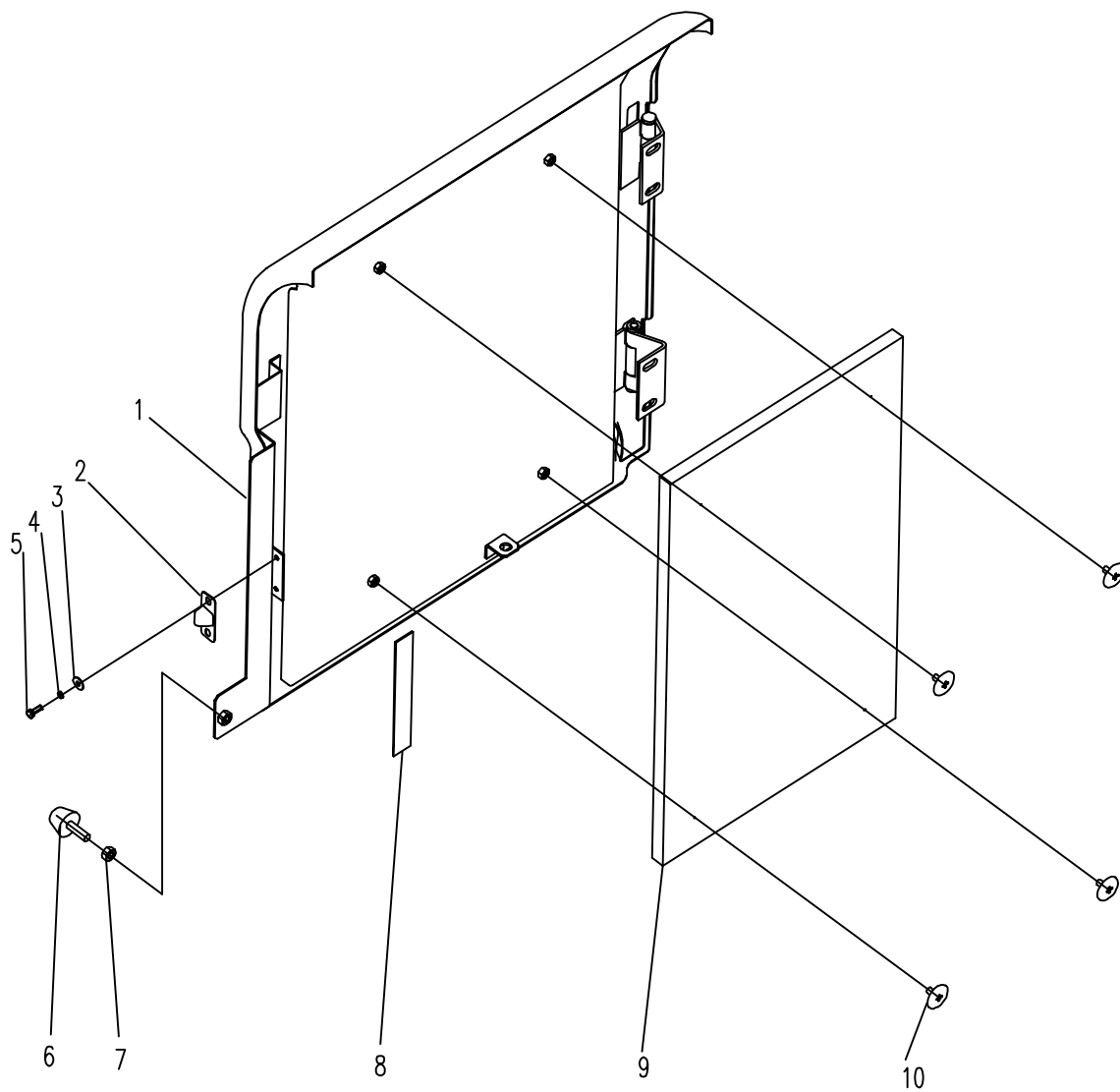
序号 NO.	数量 Quantity	零件图号 Part No.	名称 Description	规格 Specification	备注 Remark
1	1	E230B1-1004100	左后门 Lift-back door		
2	1	T0810-020003	定位块 Orientation block		
3	2	0403-006-05	大垫圈 Washer	6 GB/T 96.1	ZnNi
4	2	0401-006-05	弹簧垫圈 Spring washer	6 GB/T 93	ZnNi
5	2	0206-000600016	六角头螺栓 Bolt	M6×16 GB/T 5783	8.8 ZnNi



E230AF01.10.1.4左前门组件Lift-front door subassembly

序号 NO.	数量 Quantity	零件图号 Part No.	名称 Description	规格 Specification	备注 Remark
1	1	E230B1-1005100	左前门 Lift-front door		
2	1	T0810-020003	定位块 Orientation block		
3	2	0403-006-05	大垫圈 Washer	6 GB/T 96.1	ZnNi
4	2	0401-006-05	弹簧垫圈 Spring washer	6 GB/T 93	ZnNi
5	2	0206-000600016	六角头螺栓 Bolt	M6×16 GB/T 5783	8.8 ZnNi
6	1	T0814-030004	橡胶座 Rubber seat		
7	1	0306-100-45	1型六角螺母 Nut	M10 GB/T 6170	8 ZnNi
8	1	885-1012001	橡胶板 Rubber board		
9	1	885-1006001	海绵板 Sponge		
10	4	T0812-010001	塑料卡钉 Screw nail		

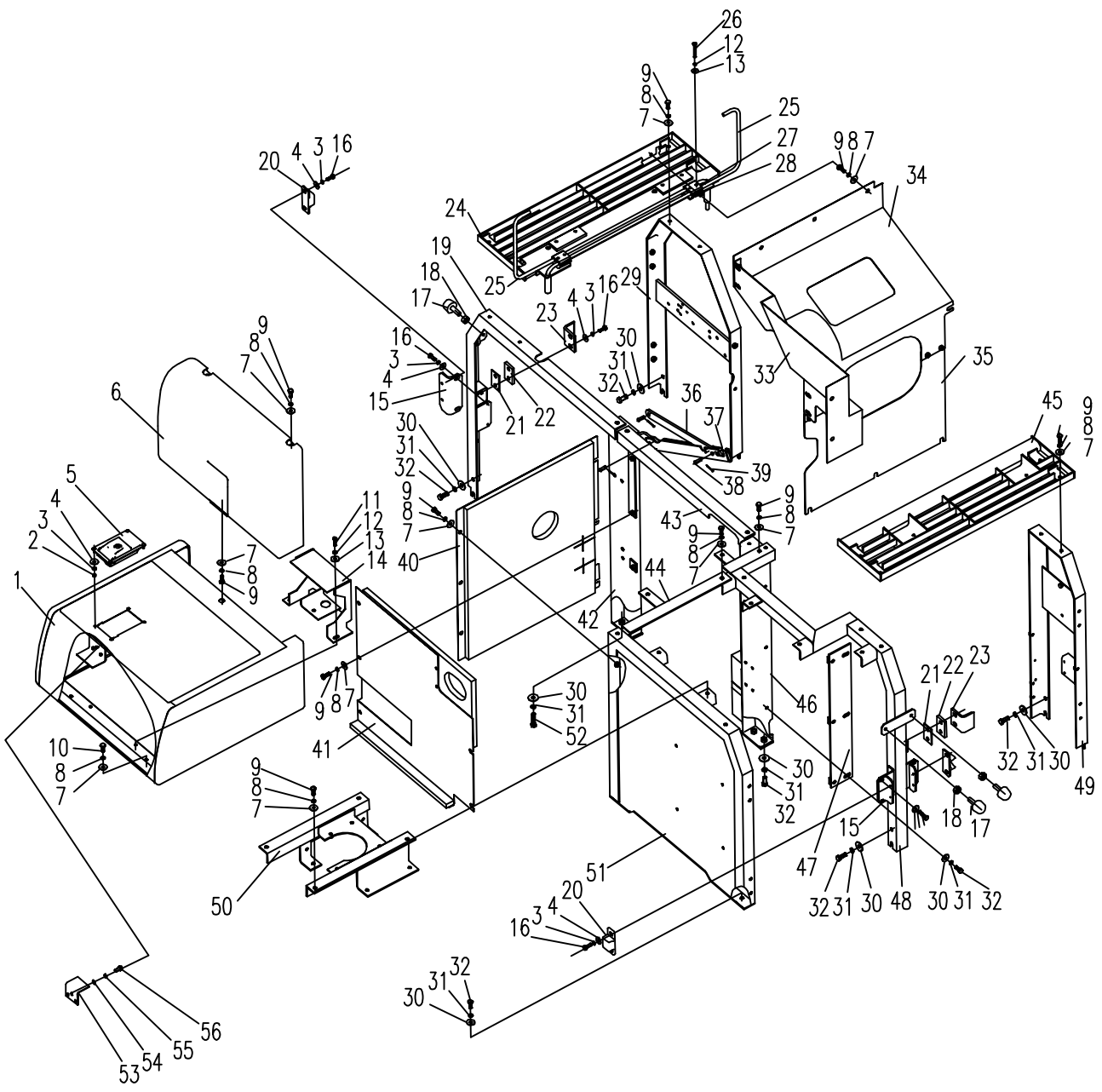
E230AF01.10.1.4 左前门组件 Left-front door subassembly



E230AF01.10.2覆盖件总成2 OVERLAY ASSEMBLY2

序号 NO.	数量 Quantity	零件图号 Part No.	名称 Description	规格 Specification	备注 Remark
1	1	E230B1-1001000	工具箱 Tool box		E230AF01. 10. 2. 1
2	4	0306-060-45	1型六角螺母 Nut	M6 GB/T 6170	8 ZnNi
3	20	0401-006-05	弹簧垫圈 Spring washer	6 GB/T 93	ZnNi
4	20	0403-006-05	大垫圈 Washer	6 GB/T 96.1	ZnNi
5	1	870P-1010010	侧门锁 Lock		
6	1	E230B1-1000050	前盖 Cover		
7	46	0403-010-05	大垫圈 Washer	10 GB/T 96.1	ZnNi
8	46	0401-010-05	弹簧垫圈 Spring washer	10 GB/T 93	ZnNi
9	42	0206-001000025-65	六角头螺栓 Bolt	M10×25 GB/T 5783	8.8 ZnNi
10	4	0206-001000030-65	六角头螺栓 Bolt	M10×30 GB/T 5783	8.8 ZnNi
11	2	0206-000800030-65	六角头螺栓 Bolt	M8×30 GB/T 5783	8.8 ZnNi
12	2	0401-008-05	弹簧垫圈 Spring washer	8 GB/T 93	ZnNi
13	2	0403-008-05	大垫圈 Washer	8 GB/T 96.1	ZnNi
14	1	E230B1-1000400	灯座 Bracket		
15	3	885-1000017	安装板 Plate		
16	16	0206-000600016	六角头螺栓 Bolt	M6×16 GB/T 5783	8.8 ZnNi
17	3	T0814-030004	橡胶座 Rubber seat		
18	3	0306-100-45	1型六角螺母 Nut	M10 GB/T 6170	8 ZnNi
19	1	885C-1009000	右前支架 Bracket		
20	3	T0810-020004	定位座 Orientation block		

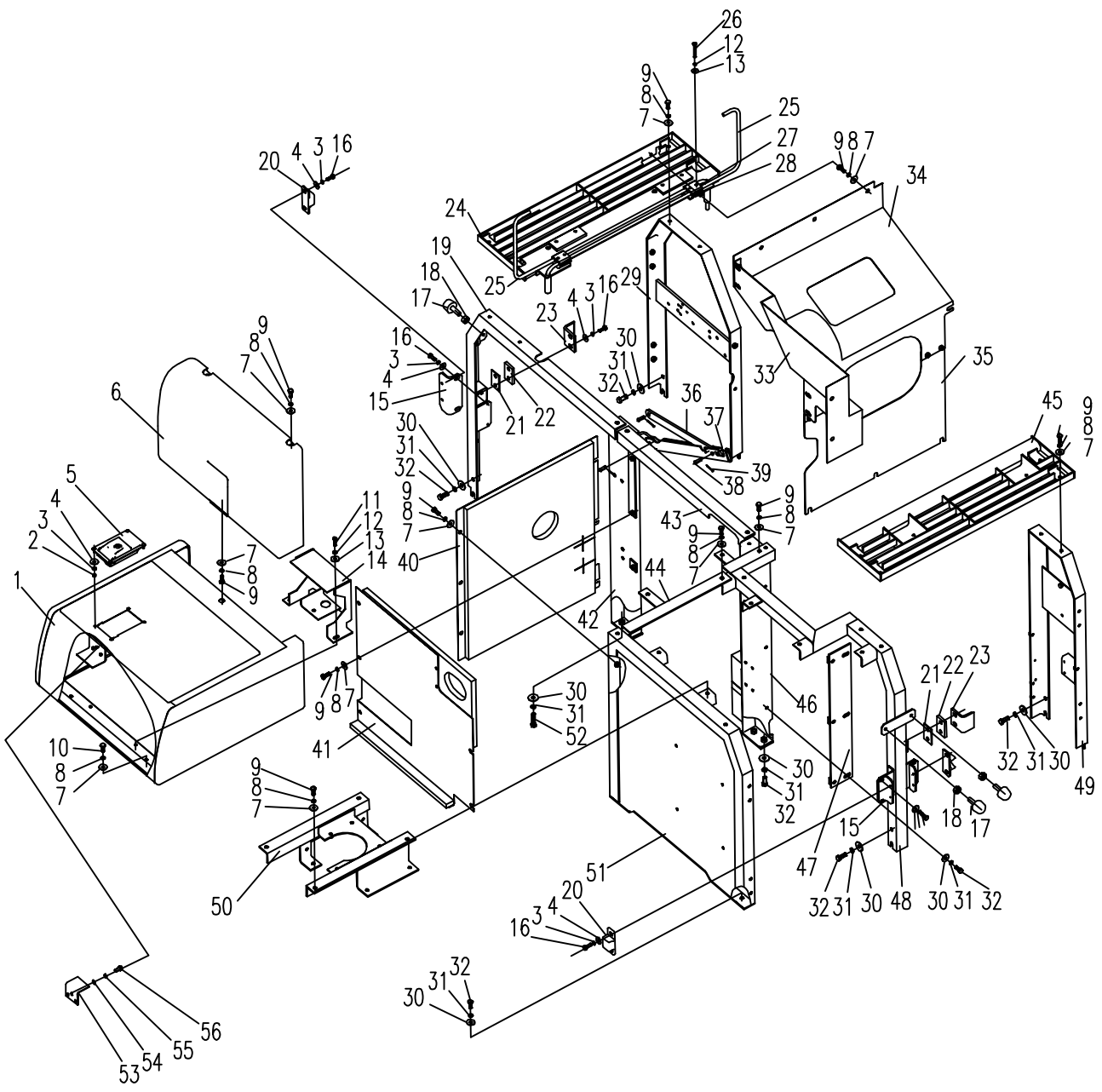
E230AF01.10.2 覆盖件总成2 OVERLAY ASSEMBLY 2



E230AF01.10.2覆盖件总成2 OVERLAY ASSEMBLY2

序号 NO.	数量 Quantity	零件图号 Part No.	名称 Description	规格 Specification	备注 Remark
21	2	T0810-020007	调整垫 Plate		
22	2	885C-1000007	调整垫 Plate		
23	2	T0810-020001	锁板 Plate		
24	1	E230B1-1000600	右顶栅 Top right bar		
25	2	889-1024002A	后扭簧 Back spring		
26	4	0206-000800060-65	六角头螺栓 Bolt	M8×60 GB/T 5783	8 ZnNi
27	2	883-1000031	固定板 I Plate		
28	2	883-1000032	固定板 II Plate		
29	1	889-1000050	右后支架 Bracket		
30	18	0403-010-05	大垫圈 Washer	10 GB/T 96.1	ZnNi
31	18	0401-010-05	弹簧垫圈 Spring washer	10 GB/T 93	ZnNi
32	16	0206-001200030-65	六角头螺栓 Bolt	M12×30 GB/T 5783	8.8 ZnNi
33	1	E230B1-1000001	右前隔板 Insulatuin plate		
34	1	E230B1-1000900	右上隔板 Insulatuin plate		
35	1	E230B1-1000002	右下隔板 Insulatuin plate		
36	1	885-1026000	支撑杆 II Knighthead II		
37	1	885-1000005	支撑杆 I Knighthead I		
38	3	0508-100025-05	销轴 Shaft pin	10×25 GB/T882	ZnNi
39	3	0501-032028-05	开口销 Cotter pin	3.2×28 GB/T 91	ZnNi
40	1	E230B1-1000700	隔板 II Insulatuin plate		E230AF01.10.2.2

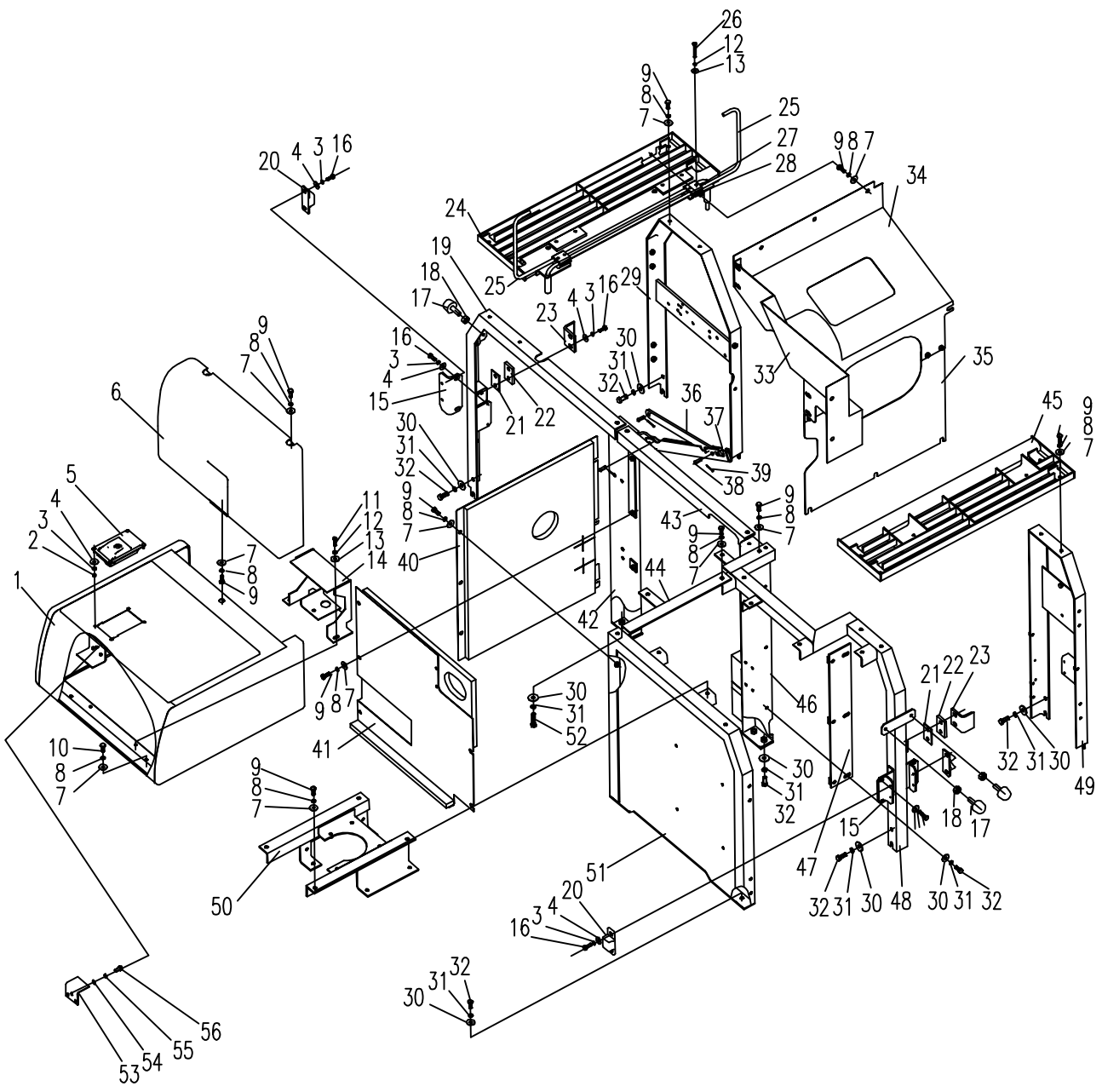
E230AF01.10.2 覆盖件总成2 OVERLAY ASSEMBLY 2



E230AF01.10.2覆盖件总成2 OVERLAY ASSEMBLY2

序号 NO.	数量 Quantity	零件图号 Part No.	名称 Description	规格 Specification	备注 Remark
41	1	E230B1-1000030A	中隔板 Insulatuin plate		E230AF01. 10. 2. 3
42	1	885-1027000D	右支柱 Right stanchion		
43	1	885C-1000002A	横梁 I Beam I		
44	1	885C-1026000	横梁 II Beam II		
45	1	E230B1-1000500	左顶栅 Top left bar		
46	1	885D-1000700	左支柱组件 Left stanchion		E230AF01. 10. 2. 4
47	1	E230B1-1000800	安装板 Plate		
48	1	885C-1025000	左中支架 Bracket		
49	1	885C-1011000	左后支架 Bracket		
50	1	885C-1027000	空滤支架 Bracket		
51	1	E230B1-1000200	左前支架 Bracket		
52	2	0206-001200050-65	六角头螺栓 Bolt	M12×50 GB/T 5783	8. 8 ZnNi
53	1	885-1001004	锁扣 Plate		
54	3	0404-005-05	平垫圈 Washer	5 GB/T 97. 1	ZnNi
55	3	0401-005-05	弹簧垫圈 Spring washer	5 GB/T 93	ZnNi
56	3	0206-000500016-65	六角头螺栓 Bolt	M5×16 GB/T 5783	8. 8 ZnNi

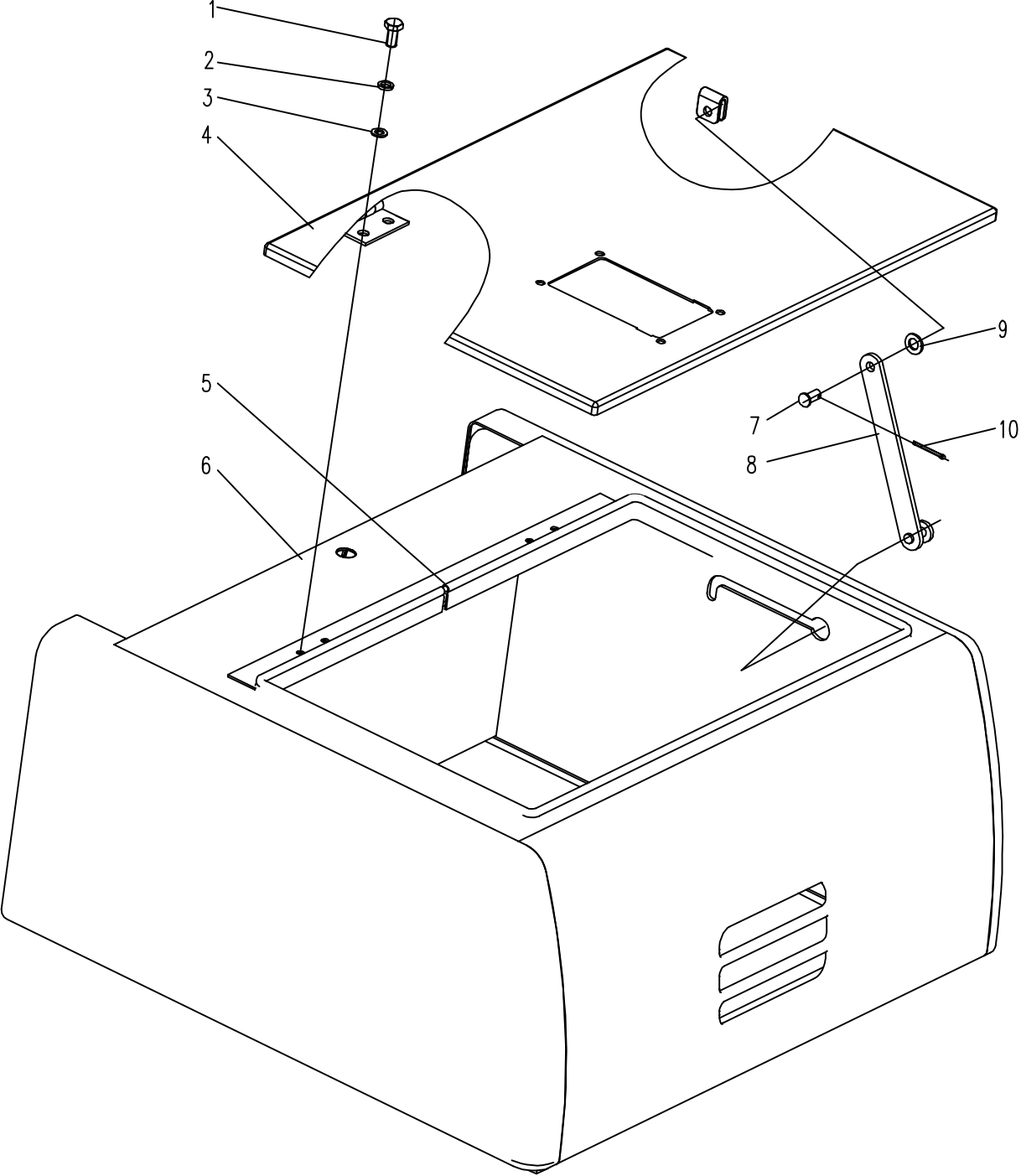
E230AF01.10.2 覆盖件总成2 OVERLAY ASSEMBLY 2

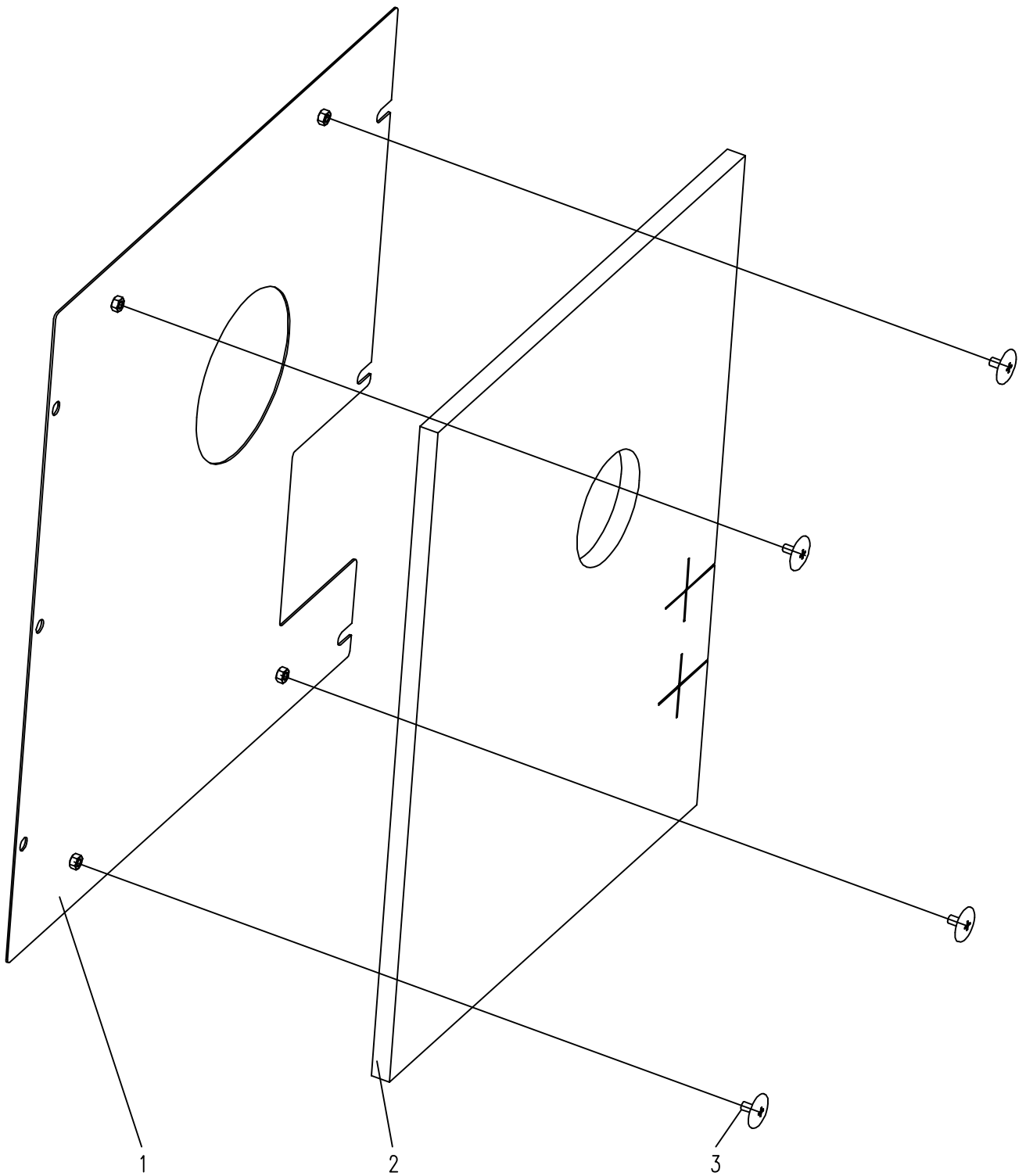


E230AF01.10.2.1工具箱Tool box

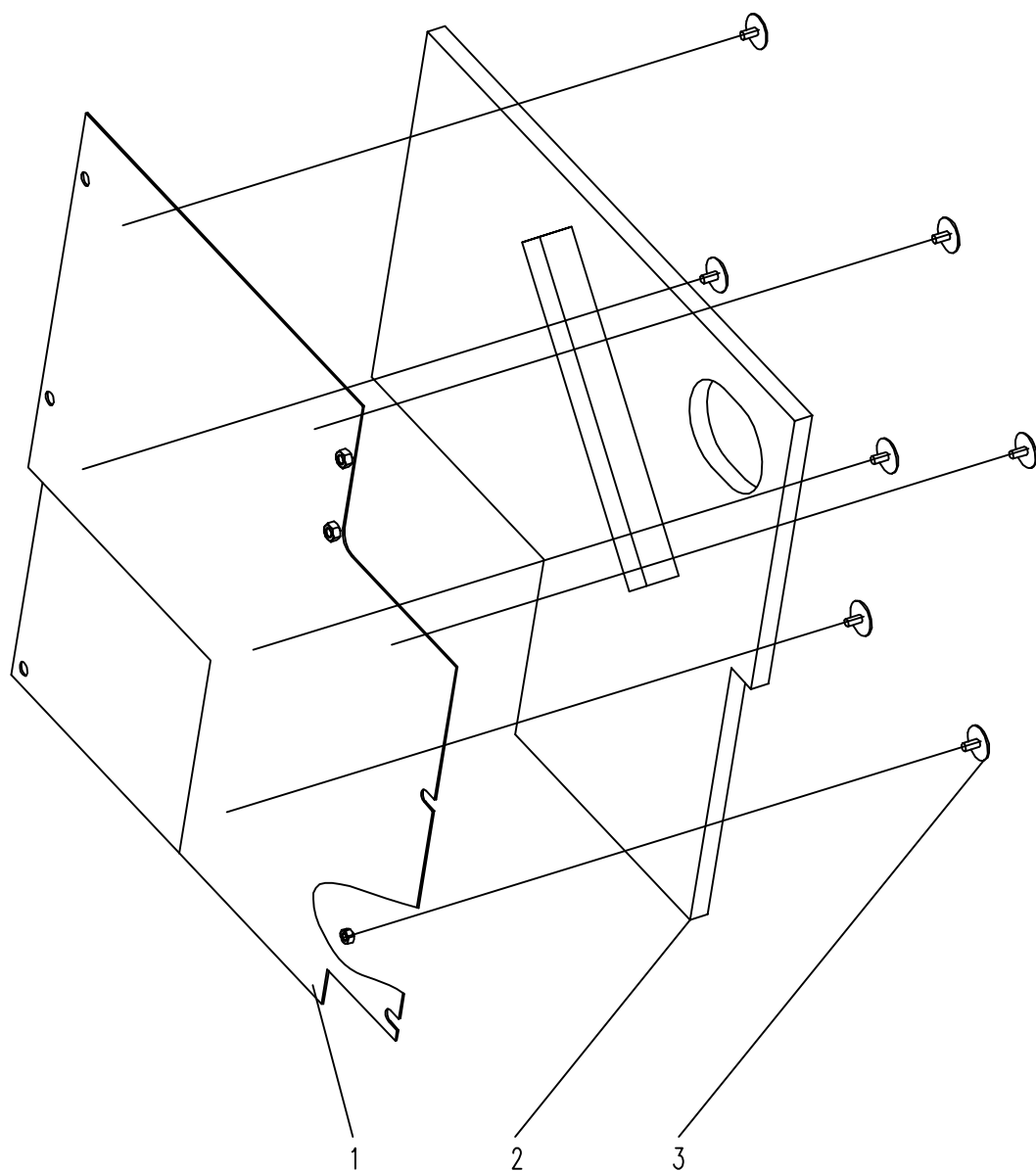
序号 NO.	数量 Quantity	零件图号 Part No.	名称 Description	规格 Specification	备注 Remark
1	4	0206-000800020-65	六角头螺栓 Bolt	M8×20 GB/T 5783	8. 8 ZnNi
2	4	0401-008-05	弹簧垫圈 Spring washer	8 GB/T 93	ZnNi
3	4	0404-008-05	平垫圈 Washer	8 GB/T 97. 1	ZnNi
4	1	E230B1-1001200	工具箱盖 Toolbox cover		
5	1	885C-1001001	密封胶条 Rubber seal strip		
6	1	E230B1-1001100	工具箱体 Tool box body		
7	1	885-1001002	销 Pin		
8	1	885-1001300	支杆 Knighthead		
9	1	0404-010-05	平垫圈 Washer	10 GB/T 97. 1	ZnNi
10	1	0501-020025-05	开口销 Cotter pin	2×25 GB/T 91	ZnNi

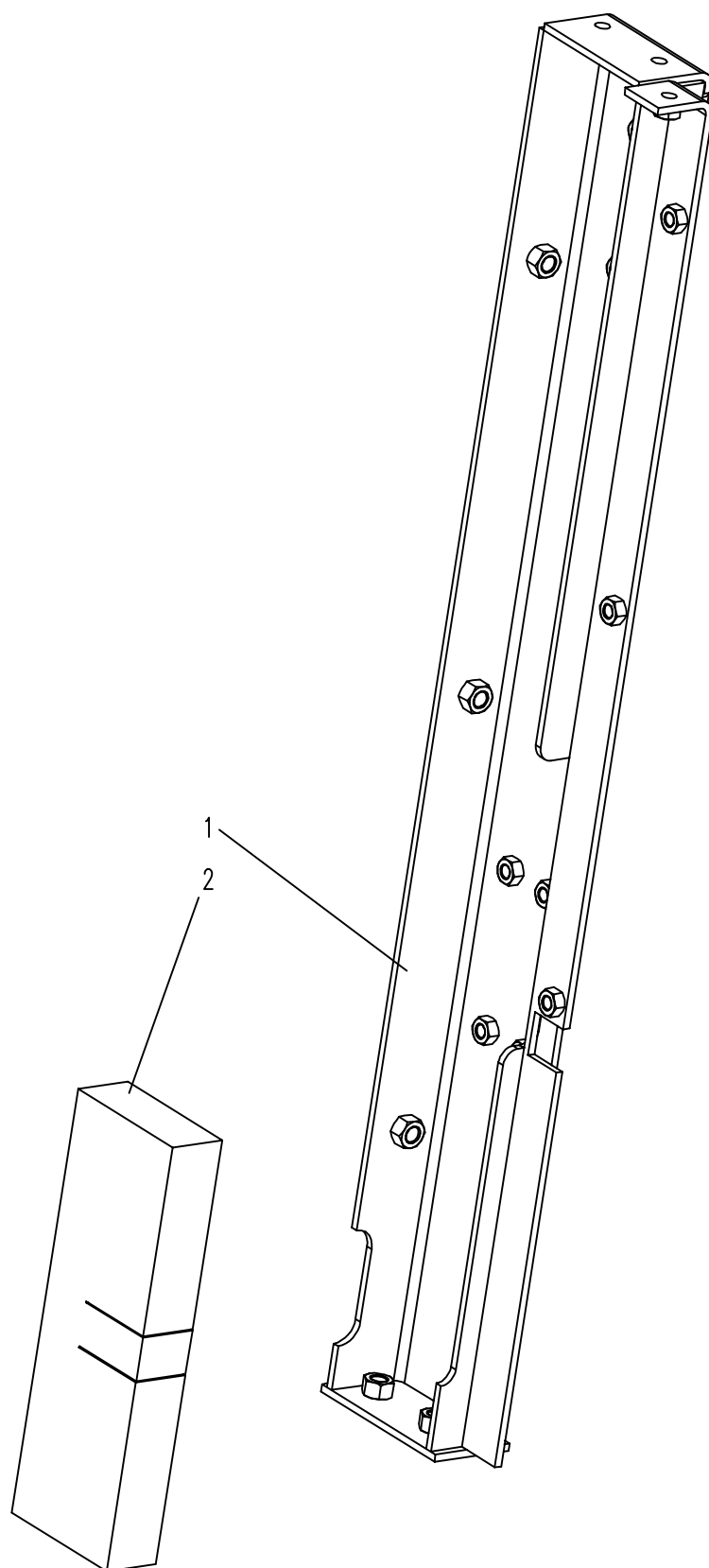
E230AF01.10.2.1 工具箱 Tool box





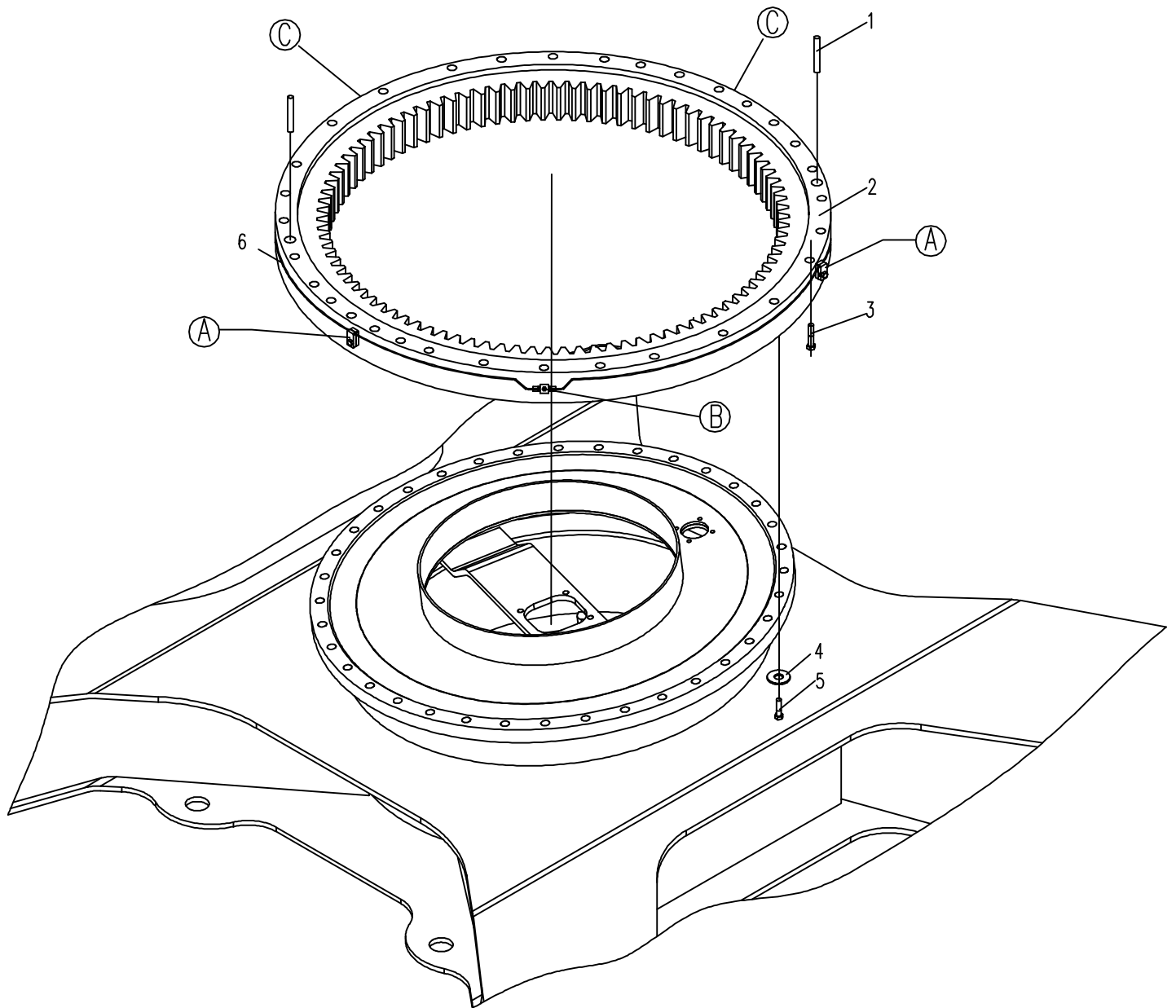
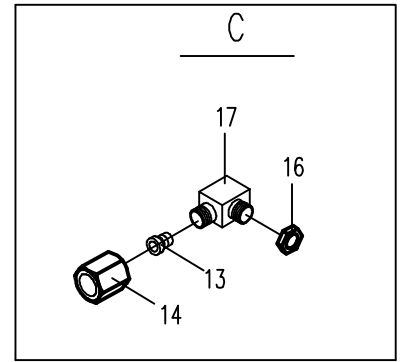
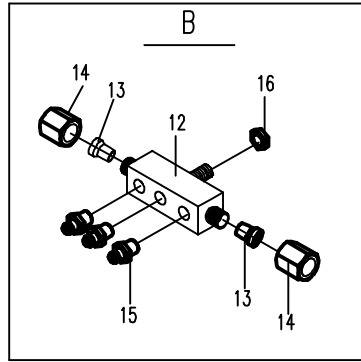
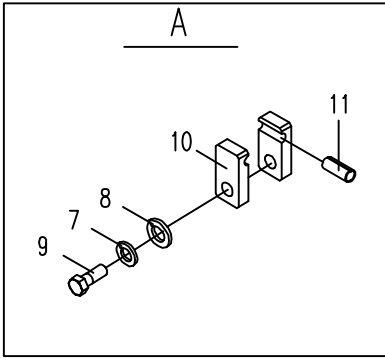
E230AF01.10.2.3 中隔板 Insulation plate





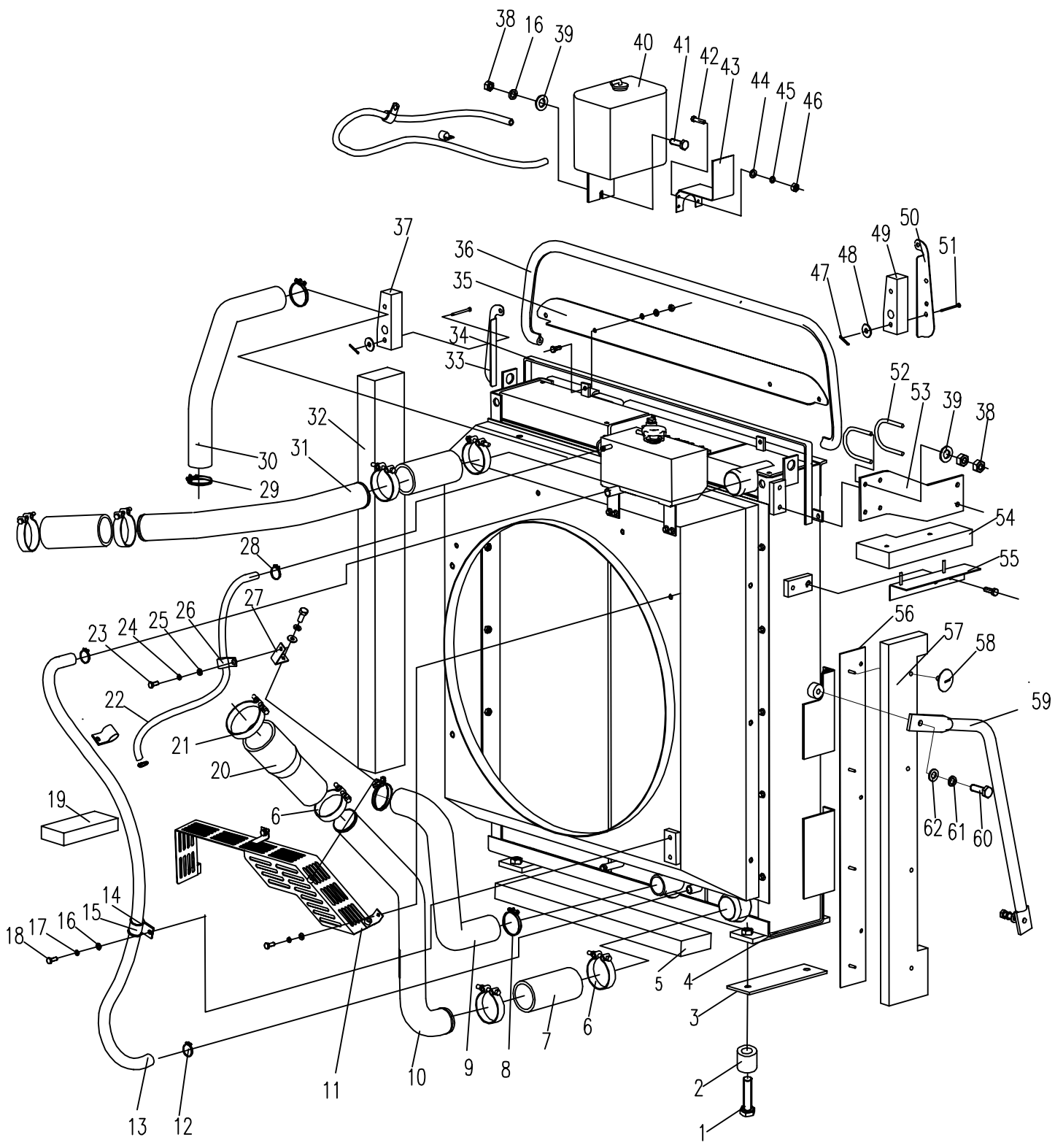
E230AF01.11 回转机构 SLEWING SUPPORT

序号 NO.	数量 Quantity	零件图号 Part No.	名称 Description	规格 Specification	备注 Remark
1	2	0503-220050-00	圆柱销 Pin	φ22×50 GB/T119.2	
2	1	885-1110000	回转支承 Slewing support		
3	36	0204-002000115-94	六角头螺栓 Bolt	M20×115 GB/T5782	12.9 达克罗
4	36	0420-020-55	高强度垫圈 Washer	20 GB/T1230	HRC40 ZnNi
5	36	0204-002000075-94	六角头螺栓 Bolt	M20×75 GB/T5782	12.9 达克罗
6	2	885-1100006	注油管 Oil delivery pipe		
7	2	0401-010-05	弹簧垫圈 Spring washer	10 GB/T93	ZnNi
8	2	0404-010-05	平垫圈 Washer	10 GB/T97.1	ZnNi
9	2	0206-001000035-65	六角头螺栓 Bolt	M10×35 GB/T5783	8.8 ZnNi
10	4	885-1100004	上固定块 Fixture block		
11	2	885-1100008	橡胶垫 Rubber cushion		
12	1	885-1100009	复合接头 Cross joint		
13	4	0905-061-00	卡套 Cutting sleeve	6 GB/T3764	
14	4	0906-061-03	卡套式管接头螺母 Nut	6 M12×1.25 GB/T3759	Zn.D
15	3	0701-101-03	直通式压注油杯 Grease cup	M10×1 JB/T7940.1	Zn.D
16	3	0310-101-45	六角薄螺母 Nut	M10×1 GB/T6173	8 ZnNi
17	2	885-1100003	直角接头 Square joint		



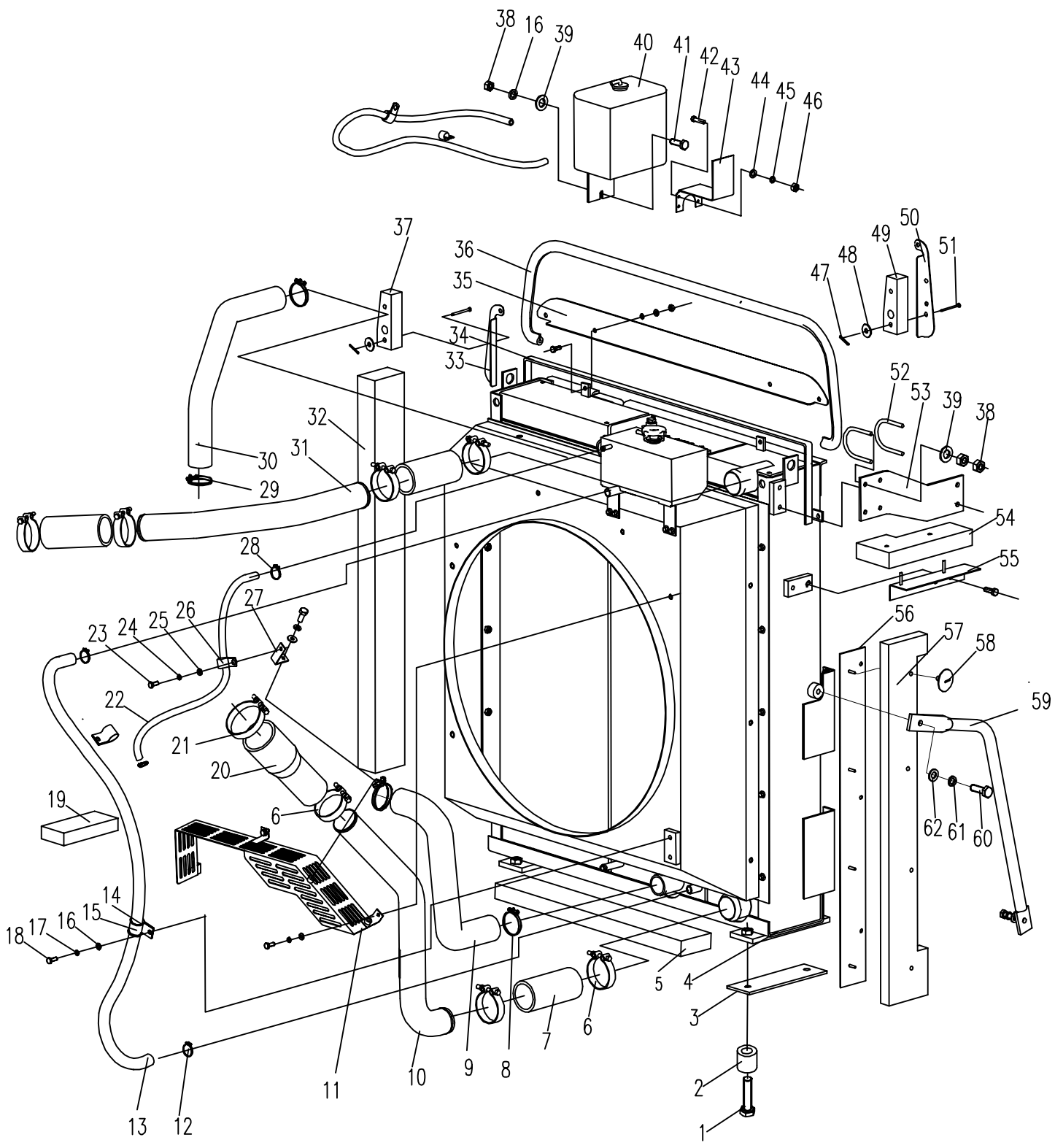
E230AF01.12.1 冷却系统 COOLING SYSTEM

序号 NO.	数量 Quantity	零件图号 Part No.	名称 Description	规格 Specification	备注 Remark
1	4	0204-001600085-84	六角头螺栓 Bolt	M16×85 GB/T5782	10.9 达克罗
2	4	885-1201011	套筒 sleeve		
3	4	885J-1201004	胶垫 Rubber		
4	1	E230B1-1201100A	散热器总成 Radiator assembly		
5	1	E230B1-1201007	下隔热垫 Down heat-insulation		
6	7	830H-1202009	T型卡箍 Hoop		
7	3	889-1201009	进气管 pipe		
8	2	1002-065-03	双钢丝式环箍 Hoop	d65 Q672	Zn. D
9	1	E230B1-1201002	下水管 Lower water pipe		
10	1	E230B1-1201400	空冷后钢管 Water pipe		
11	1	E230B1-1201200	护网 Fender		
12	2	1002-028-03	双钢丝式环箍 Hoop	d28 Q672	Zn. D
13	1	885B-1202014	注水管 Water pipe		
14	1	885-1200001	护套 Rubber sleeve		
15	1	885-1200002	管夹 Hoop		
16	9	0404-010-05	平垫圈 Washer	10 GB/T96.1	ZnNi
17	9	0401-010-05	弹簧垫圈 Spring washer	10 GB/T93	ZnNi
18	9	0206-001000025-65	六角头螺栓 Bolt	M10×45 GB/T5783	8.8 ZnNi
19	1	E230B1-1201005	下左隔热垫 Right down heat-insulation		
20	1	885J-1201008	前胶接管 pipe		



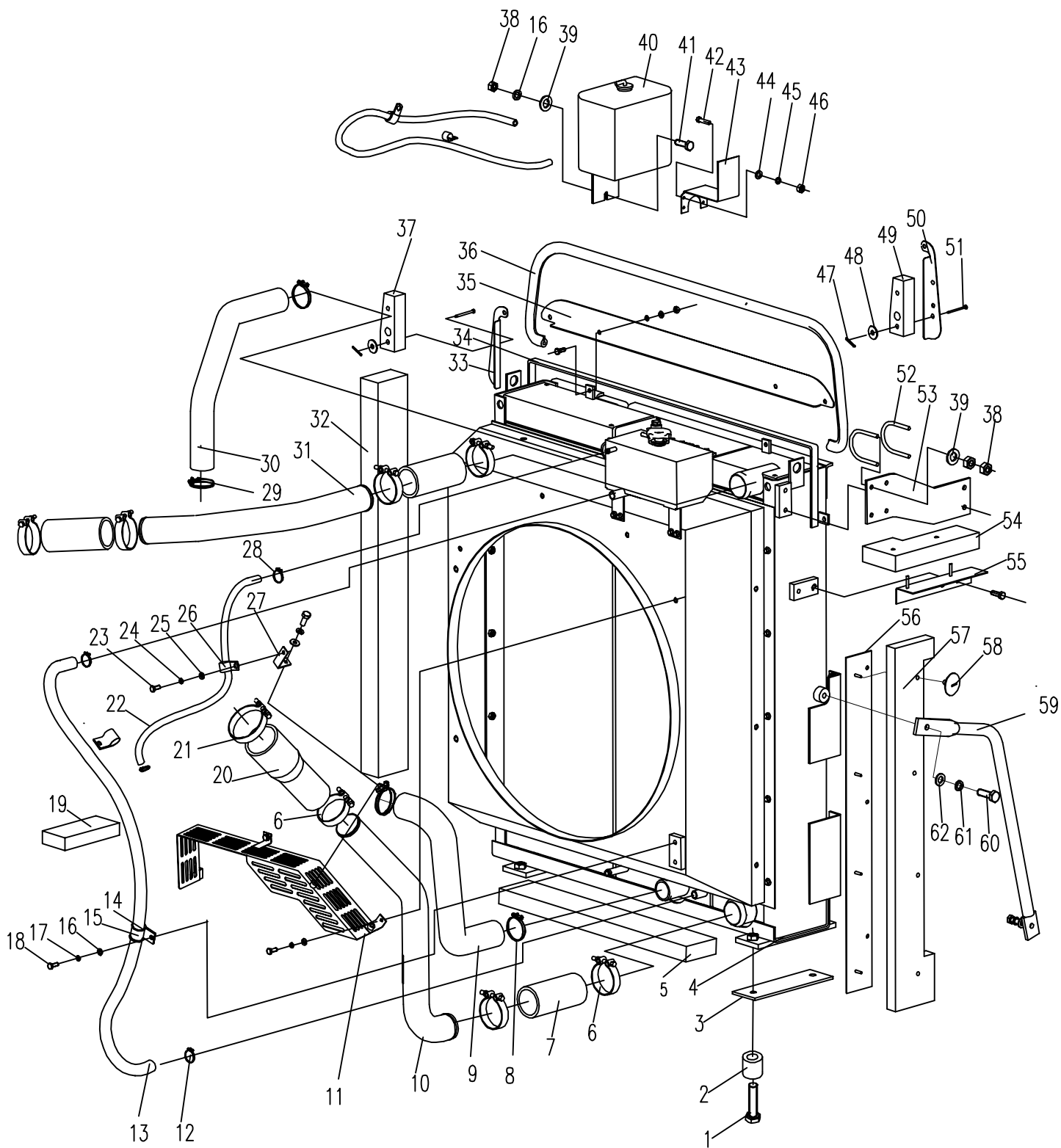
E230AF01.12.1 冷却系统 COOLING SYSTEM

序号 NO.	数量 Quantity	零件图号 Part No.	名称 Description	规格 Specification	备注 Remark
21	1	885A-1202003	T型卡箍 T-Hoop		
22	1	870E-1201012	通气管 Water pipe		
23	14	0206-000800020-65	六角头螺栓 Bolt	M8×20 GB/T5783	8.8 ZnNi
24	15	0401-008-05	弹簧垫圈 Spring washer	8 GB/T93	ZnNi
25	15	0404-008-05	平垫圈 Washer	8 GB/T97.1	ZnNi
26	3	889-1241009	管夹 Hoop		
27	1	870Q-0800050	支架 Adiabatic plate		
28	2	1002-018-03	双钢丝式环箍 Hoop	d18 Q672	Zn. D
29	2	1002-060-03	双钢丝式环箍 Hoop	d60 Q672	Zn. D
30	1	E230B1-1201001	上水管 Upper water pipe		
31	1	E230B1-1201009	空冷前钢管 Water pipe		
32	1	E230B1-1201004	左隔风垫 Left heat-insulation		
33	1	E230B1-1201700	左隔风板 Left adiabatic plate		
34	1	E230B1-1201012	密封胶条 Sealed strips		
35	2	E230B1-1201006A	上隔风垫 Upper heat-insulation		
36	1	E230B1-1201300A	上隔风板 Right adiabatic plate		
37	12	0306-080-45	1型六角螺母 Nut	M8 GB/T 6170	ZnNi
38	6	0403-008-05	大垫圈 Washer	8 GB/T96.1	ZnNi
39	1	870Q-1201600	储水罐 Compensator		
40	1	0206-000800030-65	六角头螺栓 Bolt	M8×30 GB/T5783	8.8 ZnNi



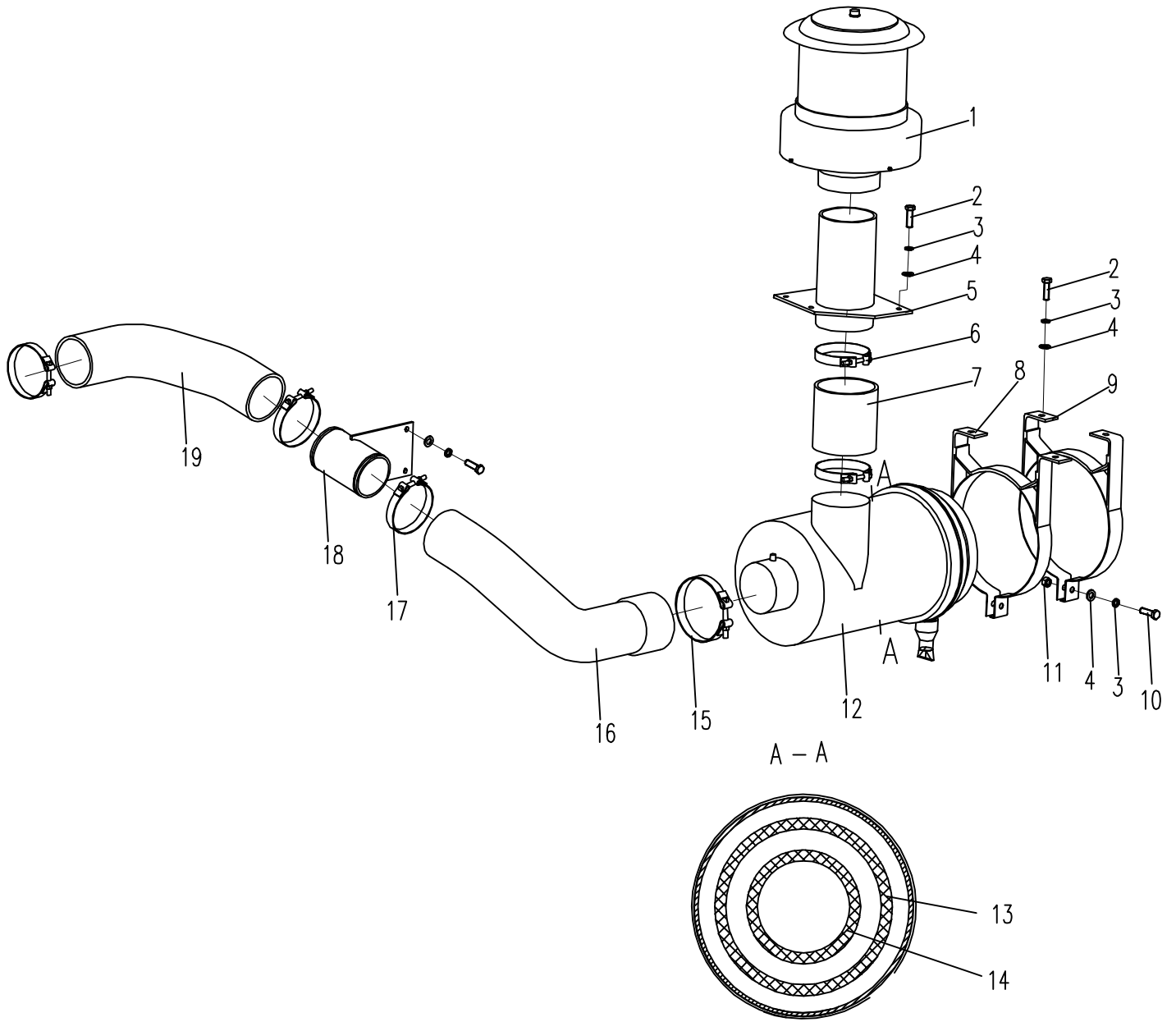
E230AF01.12.1 冷却系统 COOLING SYSTEM

序号 NO.	数量 Quantity	零件图号 Part No.	名称 Description	规格 Specification	备注 Remark
41	4	0206-000500016-65	六角头螺栓 Bolt	M5×16 GB/T5783	8.8 ZnNi
42	1	870Q-1201015	弯板 bracket		
43	4	0401-005-05	弹簧垫圈 Spring washer	5 GB/T93	ZnNi
44	4	0404-005-05	平垫圈 Washer	5 GB/T97.1	ZnNi
45	4	0306-050-45	1型六角螺母 Nut	M5 GB/T 6170	8 ZnNi
46	1	E230B1-1201800	右隔风板 Right adiabatic plate		
47	3	870F-1211004	卡箍 Hoop		
48	1	E230B1-1201003	支撑板 bracket		
49	1	E230B1-1201011	框架隔风垫 Heat-insulation		
50	1	E230B1-1201600	框架隔风板 Adiabatic plate		
51	1	E230B1-1201500	右隔风板 Right adiabatic plate		
52	1	E230B1-1201008	右隔风垫 Right heat-insulation		
53	6	856C-1201004	球面旋钮 Compensator bracket		
54	1	889-1201008	拉杆 Staff		
55	4	0206-001200030-65	六角头螺栓 Bolt	M12×30 GB/T5783	8.8 ZnNi
56	4	0401-012-05	弹簧垫圈 Spring washer	12 GB/T93	ZnNi
57	4	0404-012-05	大垫圈 Washer	12 GB/T97.1	ZnNi



E230AF01.12.2 进气系统 AIR INLET SYSTEM

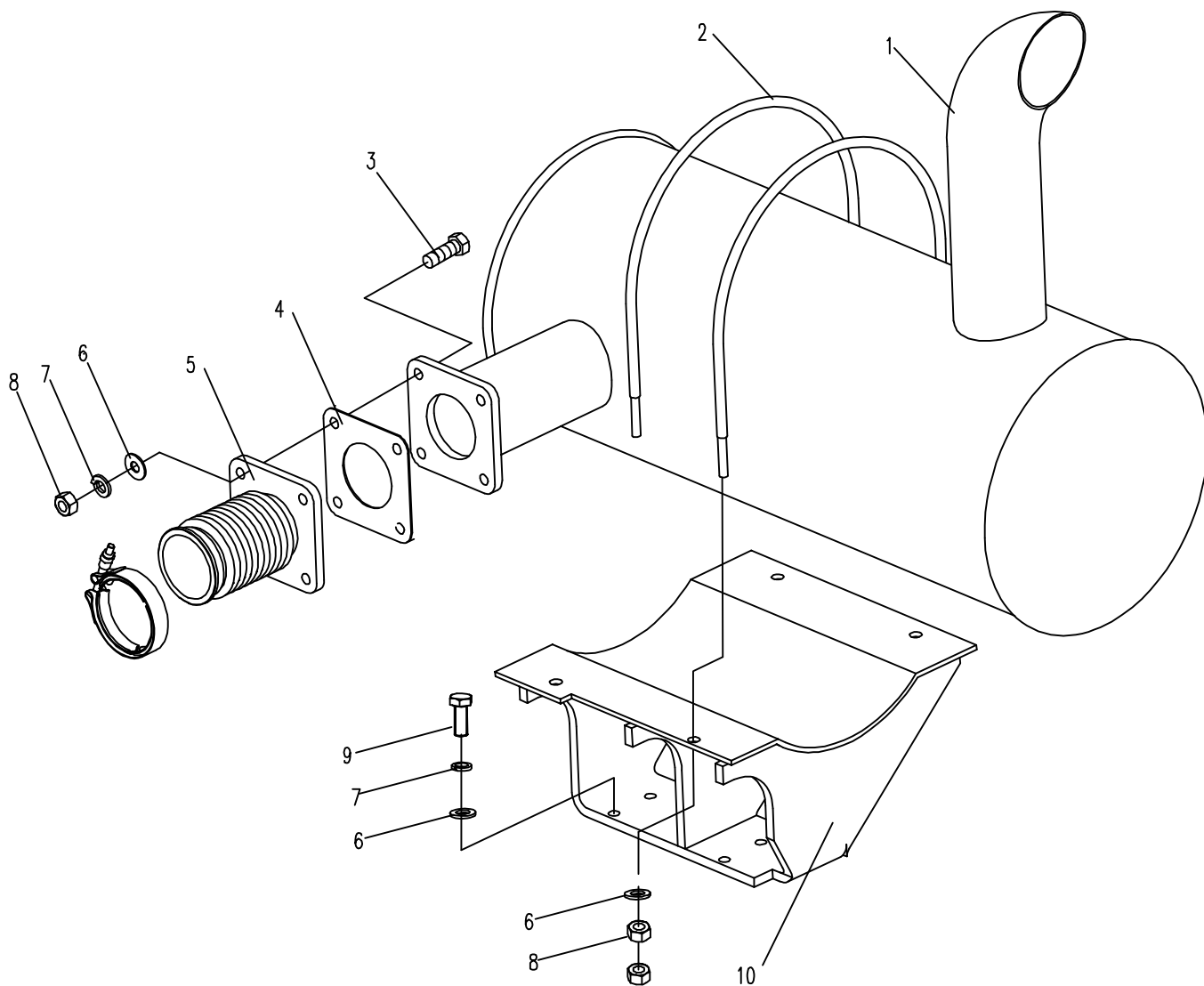
序号 NO.	数量 Quantity	零件图号 Part No.	名称 Description	规格 Specification	备注 Remark
1	1	885-1202100	空气预滤器 Pre-cleaner		
2	10	0206-001000030-65	六角头螺栓 Bolt	M10×30 GB/T5783	8.8 ZnNi
3	12	0401-010-05	弹簧垫圈 Spring washer	10 GB/T93	ZnNi
4	12	0404-010-05	平垫圈 Washer	10 GB/T97.1	ZnNi
5	1	889-1202100	预滤连接架 Air filter bracket		
6	2	895-1202003	T型卡箍 T Clamp		
7	1	889-1202002	前进气胶管 Air inlet pipe		
8	1	889-1202400	空滤固定箍 Air filter bracket		
9	1	889-1202300	空滤固定箍 Air filter bracket		
10	10	0206-001000040-65	六角头螺栓 Bolt	M10×40 GB/T5783	8.8 ZnNi
11	2	0306-100-45	1型六角螺母 Nut	M10 GB/T 6170	8 ZnNi
12	1	889-1202200A	空气滤清器 Air filter		包括件13、14
13	1	889-1202210	主滤芯 Main filter element		P812160
14	1	889-1202220	安全滤芯 Safety filter element		P836245
15	1	870F-1242003	T型卡箍 T Clamp		
16	1	E230B1-1202001	前进气管 Fornt air inlet pipe		
17	3	890-1202001	T型卡箍 T Clamp		
18	1	E230B1-1202300	气管连接架 Air filter bracket		
19	1	E230B1-1202002	增压前气管 Fornt air inlet pipe		



885B.12.4 排气系统 EXHAUST SYSTEM

序号 NO.	数量 Quantity	零件图号 Part No.	名称 Description	规格 Specification	备注 Remark
1	1	885B-1204100	消声器 Muffler		
2	2	890-1204001	环箍 Ring hoop		
3	4	0206-001000040-65	六角头螺栓 Bolt	M10×40 GB/T5783	8.8 ZnNi
4	1	870-1204001	石棉垫 Asbestos spacer		
5	1	870F-1214300	排气接管 Exhaust connector tube		
6	12	0404-010-05	平垫圈 Washer	10 GB/T97.1	ZnNi
7	8	0401-010-05	弹簧垫圈 Spring washer	10 GB/T93	ZnNi
8	12	0306-100-45	1型六角螺母 Nut	M10 GB/T 6170	8 ZnNi
9	4	0206-001000030-84	六角头螺栓 Bolt	M10×30 GB/T5783	10.9 达克罗
10	1	885B-1204200	消声器支架 Muffler support		

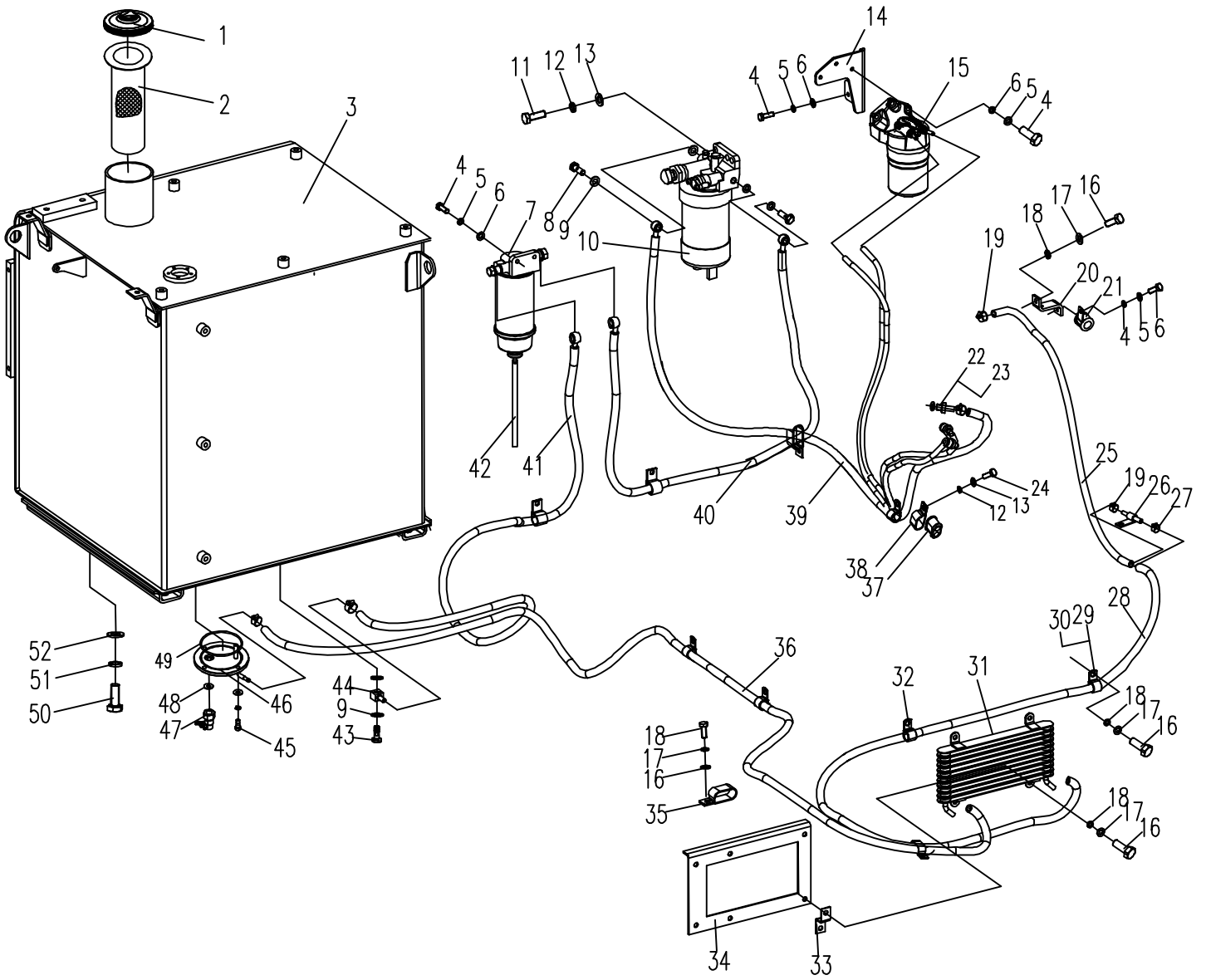
885B.12.4 排气系统 EXHAUST SYSTEM



E230AF01.12.5 燃油系统 FUEL SYSTEM

序号 NO.	数量 Quantity	零件图号 Part No.	名称 Description	规格 Specification	备注 Remark
1	1	870Q-1205003	油箱锁盖 Lock cover		
2	1	870Q-1205004	滤网组件 Filter sieve		
3	1	E230B1-1205100	燃油箱体 Fuel tank		
4	9	0206-000800025-65	六角头螺栓 Bolt	M8×25 GB/T5783	8.8 ZnNi
5	9	0401-008-05	弹簧垫圈 Spring washer	8 GB/T93	ZnNi
6	9	0404-008-05	平垫圈 Washer	8 GB/T97.1	ZnNi
7	1	870A-1211000	柴油预滤器 Pre-filter		
8	4	T1003-10002	铰接螺栓 Bolt		8.8 ZnNi
9	10	0416-014-00	组合密封垫圈 Combinatory washer	ISO	
10	1	E230B1-1208130	柴油预滤器（粗滤） Pre-filter		FS1095(5319680)
11	2	0206-001200035-65	六角头螺栓 Bolt	M12×35 GB/T5783	8.8 ZnNi
12	3	0401-012-05	弹簧垫圈 Spring washer	12 GB/T93	ZnNi
13	3	0404-012-05	平垫圈 Washer	12 GB/T97.1	ZnNi
14	1	E230B1-1205002	柴滤支架 Filter support		
15	1	E230B1-1208120	柴油滤清器滤芯（精滤） Pre-filter		5340593
16	22	0206-001000020-65	六角头螺栓 Bolt	M10×20 GB/T5783	8.8 ZnNi
17	26	0401-010-05	弹簧垫圈 Spring washer	10 GB/T93	ZnNi
18	26	0404-010-05	平垫圈 Washer	10 GB/T97.1	ZnNi
19	2	1001-016-90	喉箍 Hoop	d16 JB/T8870	
20	1	E230B1-1205001	油管支架 Fuel pipe support		

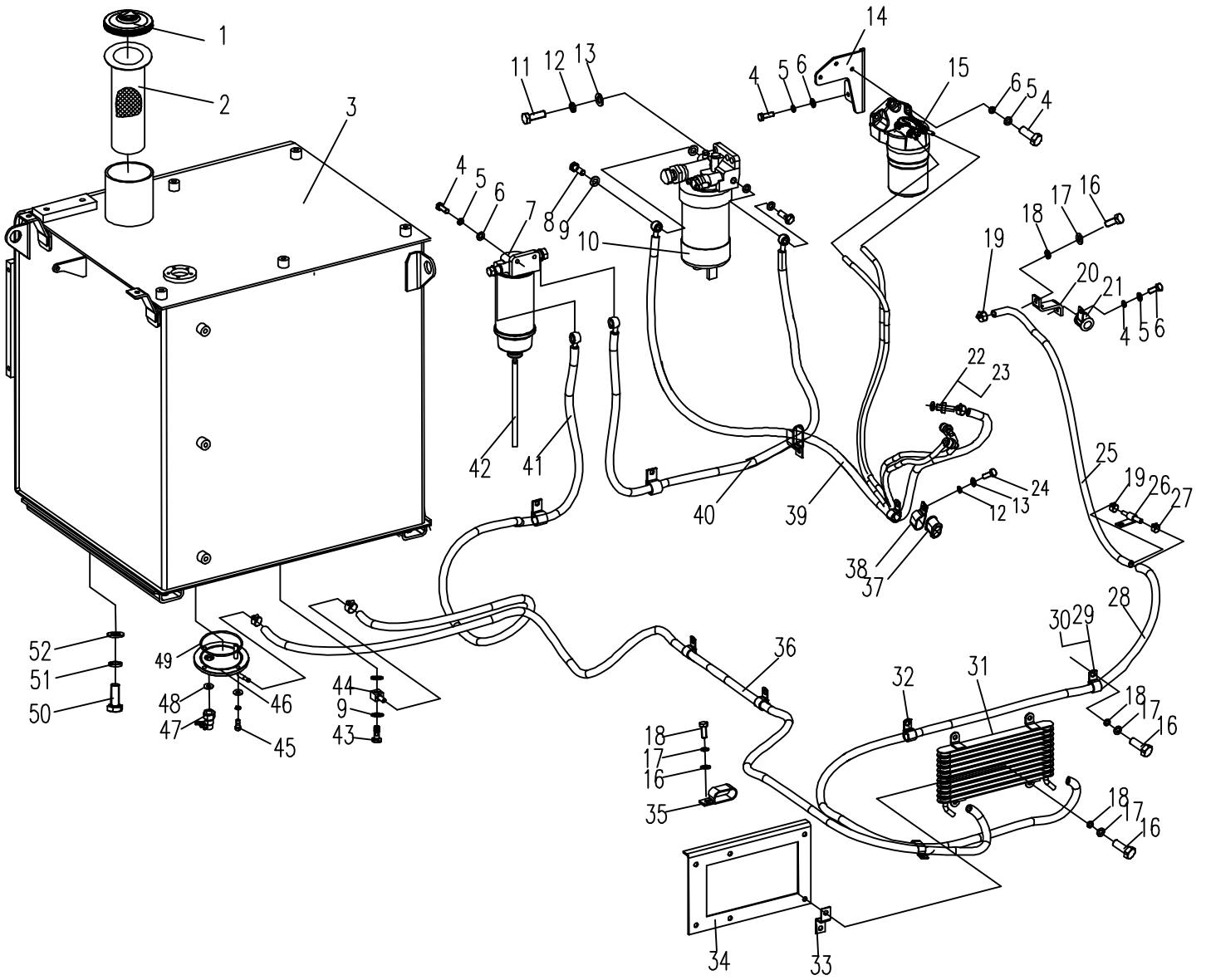
E230AF01.12.5 燃油系统 FUEL SUPPLY SYSTEM



E230AF01.12.5 燃油系统 FUEL SYSTEM

序号 NO.	数量 Quantity	零件图号 Part No.	名称 Description	规格 Specification	备注 Remark
21	1	819-1201012	管夹 Pipe clip		
22	1	0416-012-00	组合密封垫圈 Combinatory washer	ISO	
23	1	885J-1205006	回油接头 Fuel-supply Connector		
24	1	0206-001200020-65	六角头螺栓 Bolt	M12×20 GB/T5783	8.8 ZnNi
25	1	T1004-030020	输油管 Fuel-supply pipe		
26	1	885B-1205100	回油过渡管 Fuel-supply pipe		
27	5	1001-020-90	喉箍 Hoop	d20 JB/T8870	
28	1	T1004-030034	输油管 Fuel-supply pipe		
29	2	860R-1205011	管夹 Pipe clip		
30	2	860Q-1205012	胶套 Rubber sleeve		
31	1	885J-1205400	燃油冷却器 Fuel radiator		
32	9	889-1205007	卡箍 Pipe clip		
33	1	E230B1-1205003	弯板 Ban		
34	1	870Q-1205200	燃油冷却器支架 Bracket		
35	4	889-1205005	卡箍 Pipe clip		
36	1	T1004-030040	输油管 Fuel-supply pipe		
37	3	860R-1205001	管夹 Pipe clip		
38	3	885J-1205003	橡胶套 Rubber sleeve		
39	1	T1004-030016	输油管 Fuel-supply pipe		
40	1	T1004-040002	输油管 Fuel-supply pipe		

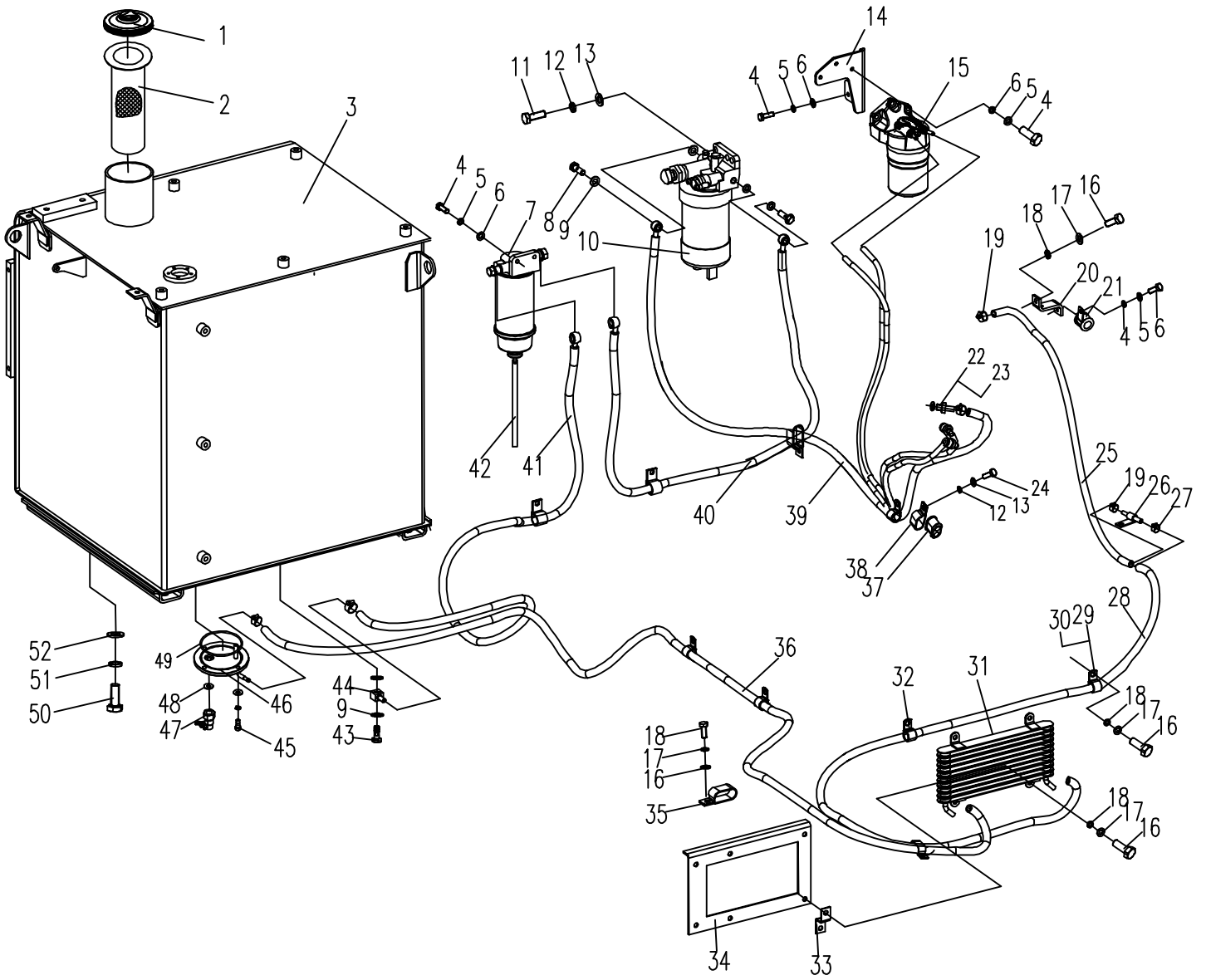
E230AF01.12.5 燃油系统 FUEL SUPPLY SYSTEM

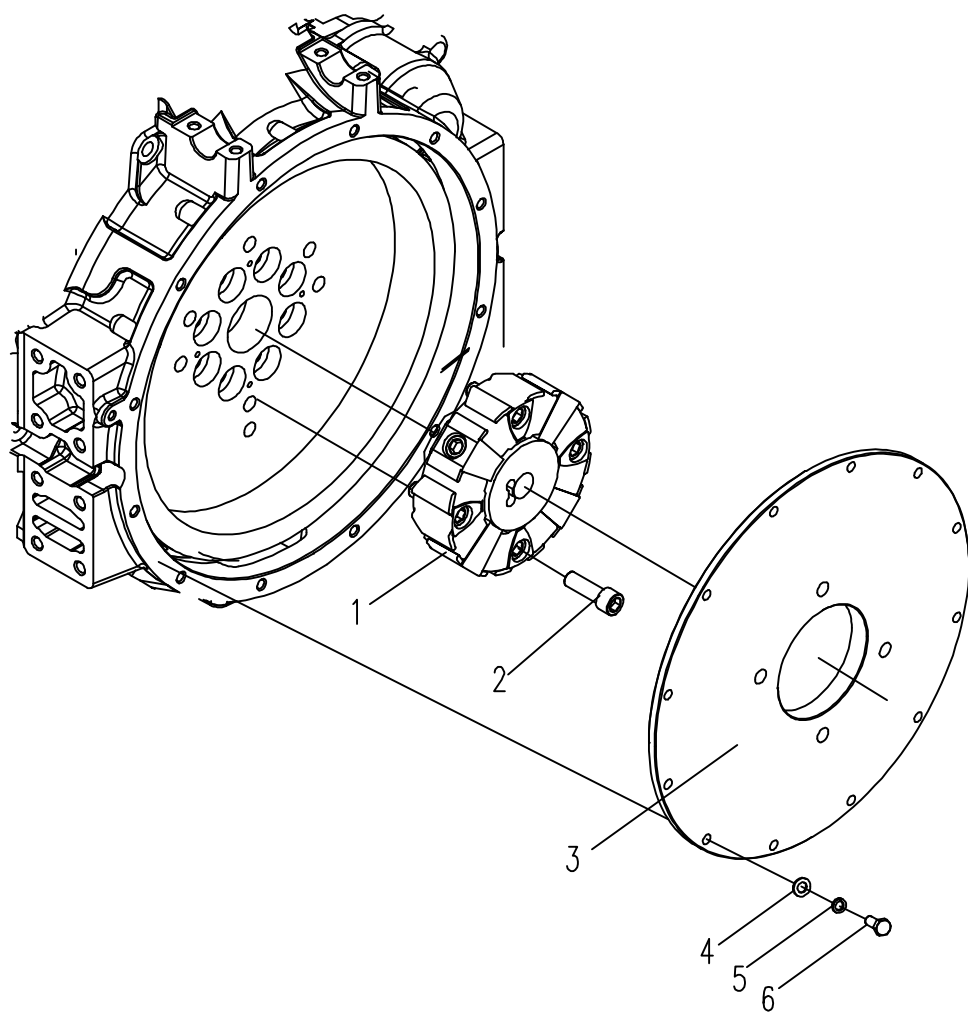


E230AF01.12.5 燃油系统 FUEL SYSTEM

序号 NO.	数量 Quantity	零件图号 Part No.	名称 Description	规格 Specification	备注 Remark
41	1	T1004-010018	输油管 Fuel-supply pipe		
42	1	885A-1205008	排水管 pipe		
43	1	820-8500001	铰接螺栓 Fuel-supply Connector		
44	1	860J-1205004	泄油接管 Fuel-supply pipe		
45	4	0206-001000030-65	六角头螺栓 Bolt	M10×30 GB/T5783	8.8 ZnNi
46	1	860Q-12050300	底盖组件 Bottom cover assembly		
47	1	860-1205600	放油阀 Drain valve		
48	1	860-1205005	胶垫圈 Washer		
49	1	0602-011800265-30	O形橡胶密封圈 O-ring	118×2.65 NBR-90 GB/T	3452.1
50	5	0206-001600040-84	六角头螺栓 Bolt	M16×40 GB/T5783	10.9-达克罗
51	5	0401-016-05	弹簧垫圈 Spring washer	16 GB/T93	ZnNi
52	5	0404-016-05	平垫圈 Washer	16 GB/T97.1	ZnNi

E230AF01.12.5 燃油系统 FUEL SUPPLY SYSTEM

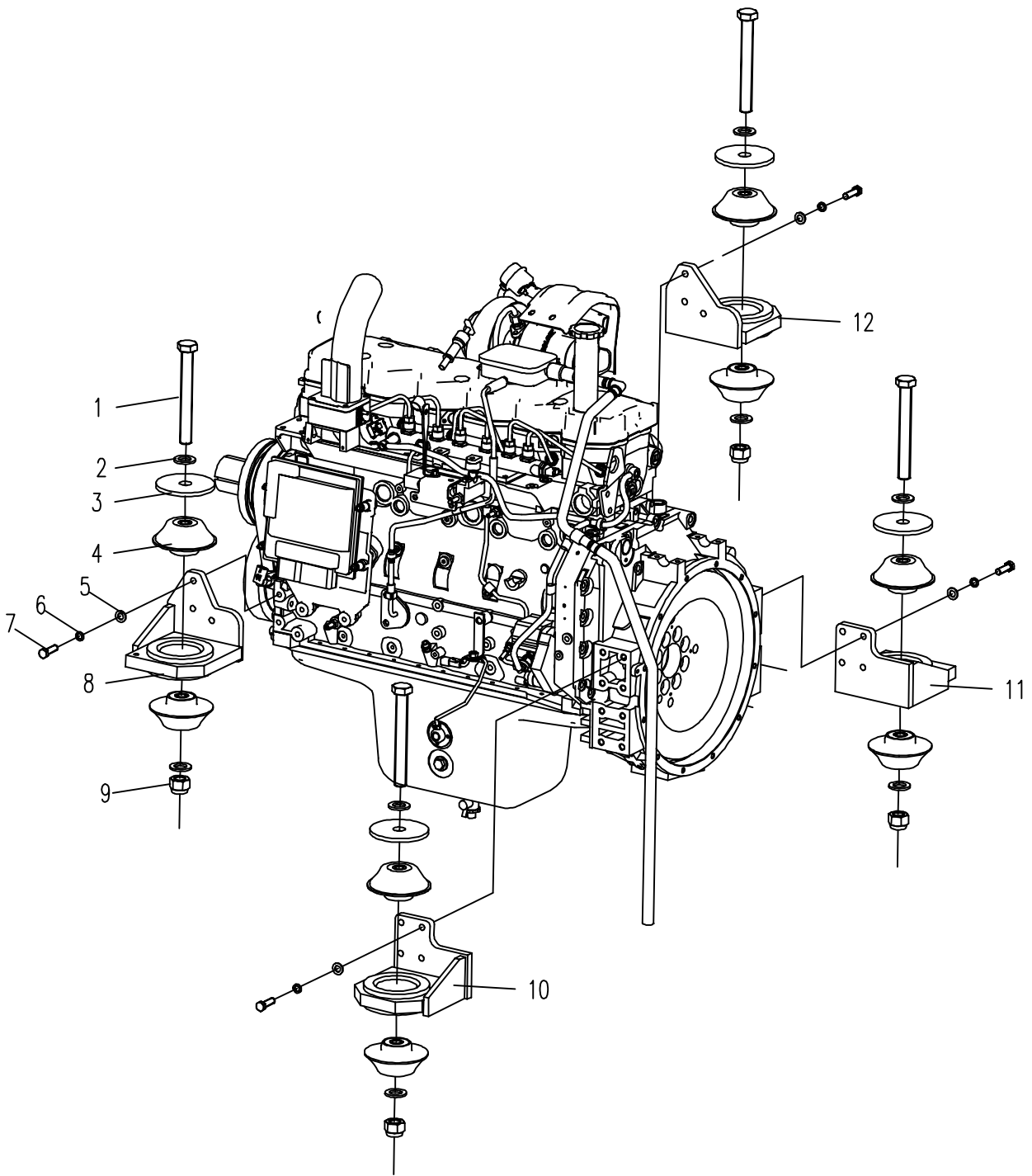




E230AF01.12.7 悬置系统 SUSPENSION SYSTEM

序号 NO.	数量 Quantity	零件图号 Part No.	名称 Description	规格 Specification	备注 Remark
1	4	0204-002400200-84	六角头螺栓 Bolt	M24×200 GB/T5782	10.9 达克罗
2	8	0404-024-05	平垫圈 Washer	24 GB/T 97.1	ZnNi
3	4	885A-1207001	圆垫板 Washer		
4	8	885A-1207100	减振器 Shock absorber		
5	14	0404-012-05	平垫圈 Washer	12 GB/T 97.1	ZnNi
6	14	0401-012-05	弹簧垫圈 Spring washer	12 GB/T 93	ZnNi
7	14	0206-001200040-84	六角头螺栓 Bolt	M12×40 GB/T 5783	10.9 达克罗
8	1	E230B1-1207100	左前支架 Front support-LH		
9	4	0303-240-65	1型嵌件六角锁紧螺母 Nut	M24 GB/T889.1	10 ZnNi
10	1	E230B1-1207300	左后支架 Rear support-LH		
11	1	E230B1-1207400	右后支架 Rear support-RH		
12	1	E230B1-1207200	右前支架 Front support-RH		

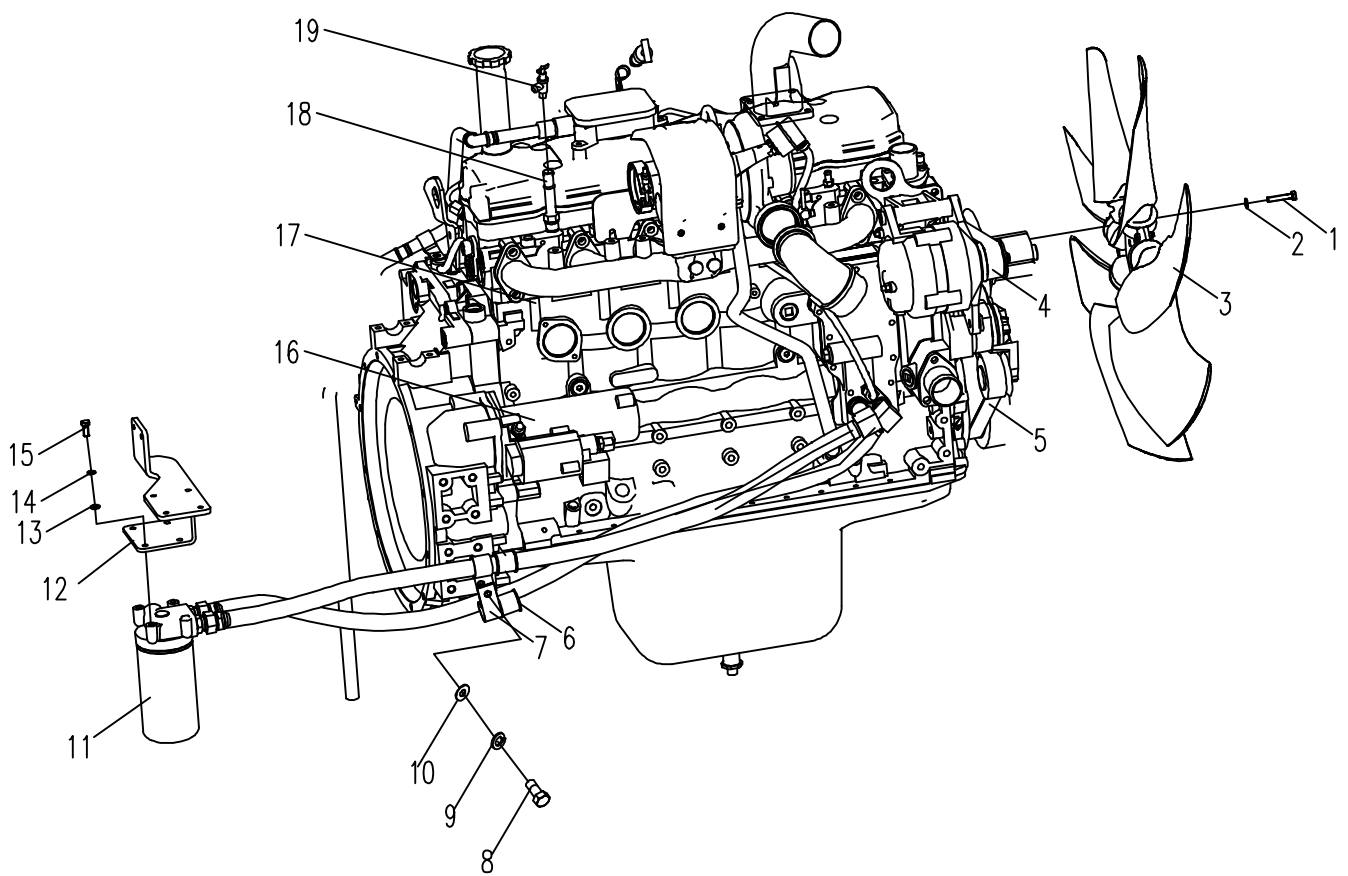
E230AF01.12.7 悬置系统 SUSPENSION SYSTEM



E230AF01.12.8 发动机备件 ENGINE SPARE PARTS

序号 NO.	数量 Quantity	零件图号 Part No.	名称 Description	规格 Specification	备注 Remark
1	4	0204-001000120-84	六角头螺栓 BOLT	M10×120 GB/T5782	10.9 达克罗
2	4	0404-010-05	平垫圈 Washer	10 GB/T97.1	ZnNi
3	1	E230B1-1208004	风扇 Fan		
4	1	E230B1-1208001	发电机 Alternator		EE9537 (5340055)
5	1	E230B1-1208003	风扇皮带 Blet		3289930
6	2	885-1200001	胶套 Rubber sleeve		
7	2	E230B1-1208011	管夹 Pipe clip		
8	1	0206-001200030-65	六角头螺栓 Bolt	M12×30 GB/T5783	8.8 ZnNi
9	1	0401-012-05	弹簧垫圈 Spring washer	12 GB/T93	ZnNi
10	1	0404-012-05	平垫圈 Washer	12 GB/T97.1	ZnNi
11	1	E230B1-1208110	机油滤清器芯 Lub. Oil filter		3937736
12	1	E230B1-1208200	机滤支架 Filter support bracket		
13	8	0404-008-05	平垫圈 Washer	8 GB/T97.1	ZnNi
14	8	0401-008-05	弹簧垫圈 Spring washer	8 GB/T93	ZnNi
15	8	0206-000800025-65	六角头螺栓 Bolt	M8×25 GB/T5783	8.8 ZnNi
16	1	E230B1-1208001	起动电机 Starting motor		ST9713 (5340058)
17	1	E230B1-1208100	柴油发动机 Diesel Engine		康明斯 QSB7
18	1	E230B1-1208009	暖水管接头 Connector		
19	1	853K-1208001	暖水开关 Valve		

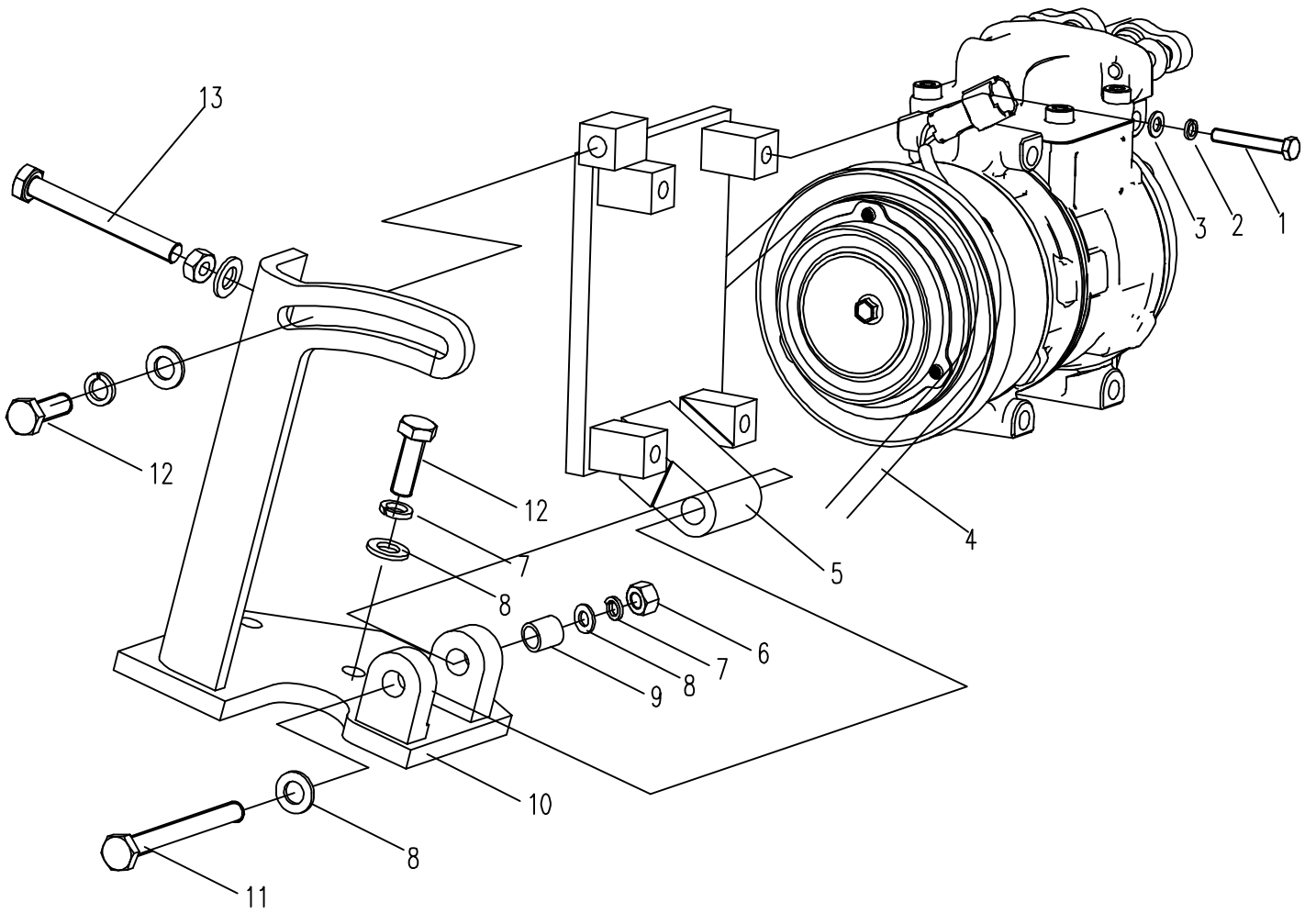
E230AF01.12.8 发动机备件 ENGINE SPARE PART



885J.12.9 调压缩机系统AIR-CONDITIONED COMPRESSOR SYSTEM

序号 NO.	数量 Quantity	零件图号 Part No.	名称 Description	规格 Specification	备注 Remark
1	4	0204-000800090-84	六角头螺栓 Bolt	M8×90 GB/T 5782	10.9 达克罗
2	4	0401-008-05	弹簧垫圈 Spring washer	8 GB/T 93	Zn. D
3	4	0404-008-05	平垫圈 Washer	8 GB/T 97. 1	Zn. D
4	1	889-1209001	空调皮带 Belt		
5	1	895-1209200A	压缩机安装架 Compressor bracket		
6	2	0306-100-43	1型六角螺母 Washer	M10 GB/T 6170	8 Zn. D
7	7	0404-010-05	平垫圈 Washer	10 GB/T 97. 1	Zn. D
8	5	0401-010-05	弹簧垫圈 Spring washer	10 GB/T 93	Zn. D
9	1	860-1213002	压套 Gun dragline		
10	1	885J-1209100A	支承架 Compressor bracket		
11	1	0204-001000090-84	六角头螺栓 Bolt	M10×90 GB/T 5782	10.9 达克罗
12	4	0206-001000030-65	六角头螺栓 Bolt	M10×30 GB/T 5783	8. 8 Zn. D
13	1	0206-001000110-84	六角头螺栓 Bolt	M10×110 GB/T 5783	10.9 达克罗




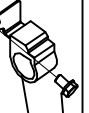
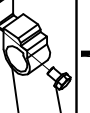

885J.12.9空调压缩机系统AIR-CONDITIONED COMPRESSOR SYSTEM

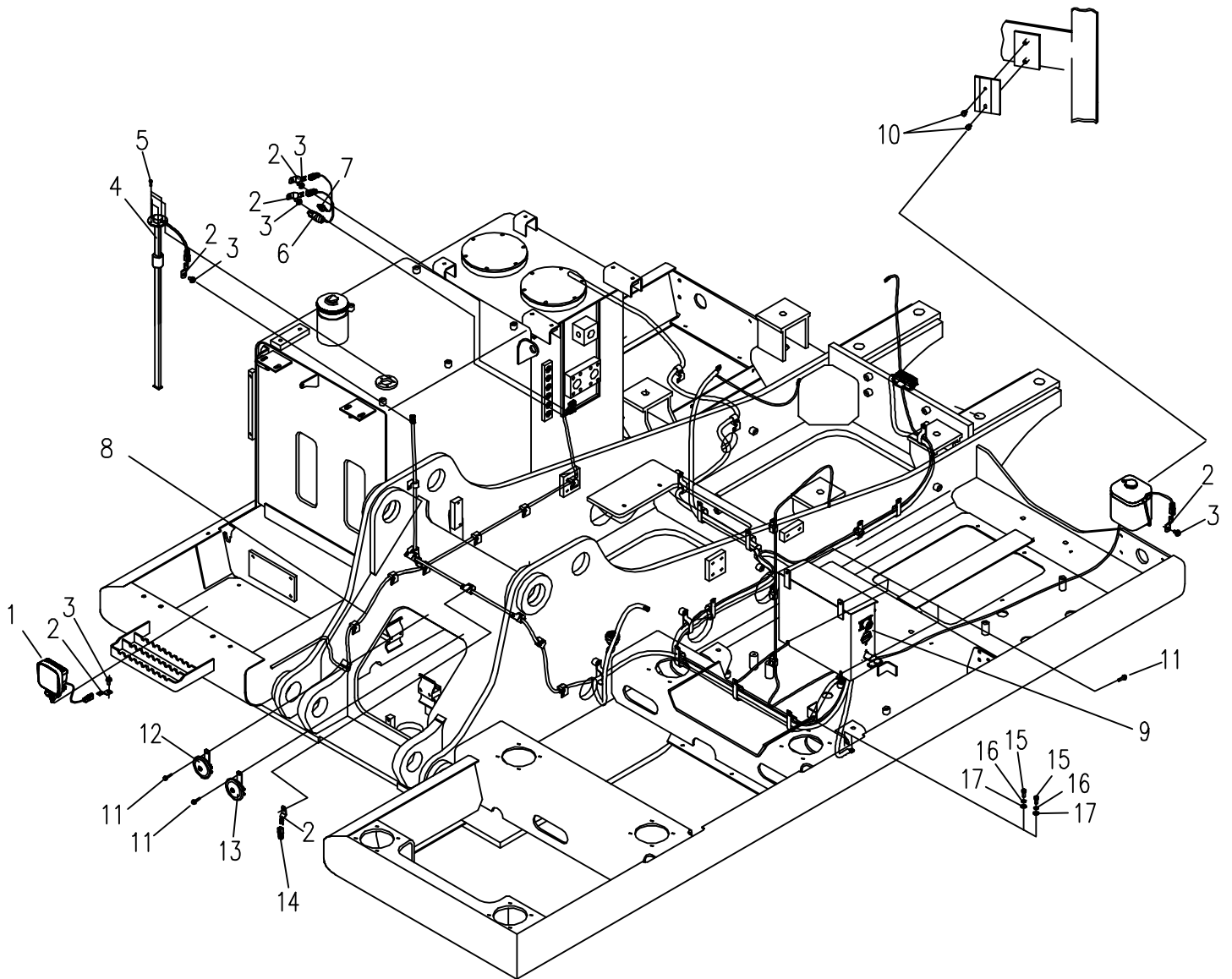


E230AF01.13.1 平台电气安装总成 PLATFROM ELECTRICAL ASSEMBLY

序号 NO.	数量 Quantity	零件图号 Part No.	名称 Description	规格 Specification	备注 Remark
1	1	T0405-012003	LED工作灯 LED Work lamp	24V	
2	6	T0416-06006	DT金属安装板 DT fixing plate		
3	39	0211-001000016-65	六角法兰面螺栓 Bolt	M10×16 GB/T5789	8.8 ZnNi
4	1	T0411-15201	液位传感器 Fuel level sensor		
5	5	0211-000500012-65	六角法兰面螺栓 Bolt	M5×12 GB/T5789	8.8 ZnNi
6	1	T0411-10110	油滤报警开关 Oil filter alarm switch		
7	1	T0411-11205	温度传感器 Temperature sensor		
8	1	E230B1-1311100	主线束 Main wiring harness		
9	1	E230B1-1311200	电源总开关安装总成 Main Switch Assembly		
10	2	0211-000600012-65	六角法兰面螺栓 Bolt	M6×12 GB/T 5789	8.8 ZnNi
11	6	0211-000800016-65	六角法兰面螺栓 Bolt	M8×16 GB/T5789	8.8 ZnNi
12	1	T0416-02105	电喇叭 Electrical Horn	24V	
13	1	T0416-02106	电喇叭 Electrical Horn	24V	
14	1	T0416-06104	续流包 Terminator	DT04-2PJ	
15	2	0206-001000016-65	六角头螺栓 Bolt	M10×16 GB/T5783	8.8 ZnNi
16	2	0401-010-05	弹簧垫圈 Spring washer	10 GB/T 93	ZnNi
17	2	0404-010-05	平垫圈 Washer	10 GB/T 97.1	ZnNi
18	6	T0416-06013	线夹 Wire clip		
19	4	T0416-06012	线夹 Wire clip		
20	24	T0416-060006	定位卡 Securing clip	XJR-10-CLIP	

E230AF01.13.1 平台电气安装总成 PLATFORM ELECTRICAL ASSEMBLY



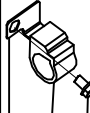
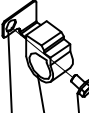
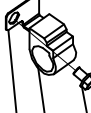

P形插头A	P形插头B	线种A	线种B	线种C	PVC扎带A					
										
18	3	19	3	20 21	3	20 22	3	20 23	3	24

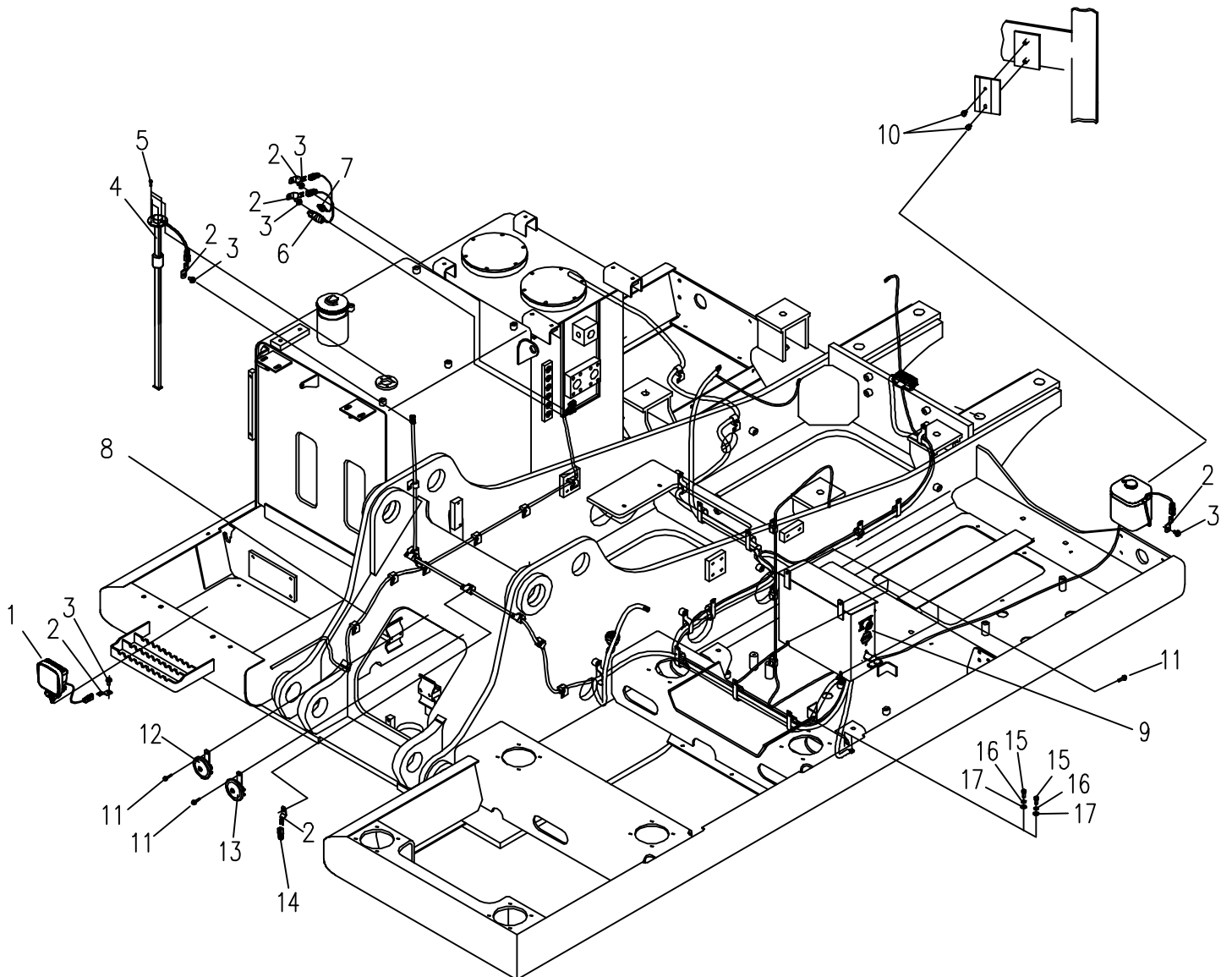


E230AF01.13.1 平台电气安装总成 PLATFROM ELECTRICAL ASSEMBLY

序号 NO.	数量 Quantity	零件图号 Part No.	名称 Description	规格 Specification	备注 Remark
21	3	T0416-060004	线扣 Wire clip	XJR-19	
22	6	T0416-060002	线扣 Wire clip	XJR-10	
23	15	T0416-060001	线扣 Wire clip	XJR-7	
24	3	T0416-060010	扎带 Cable tie	7.6×300	

E230AF01.13.1 平台电气安装总成 PLATFORM ELECTRICAL ASSEMBLY

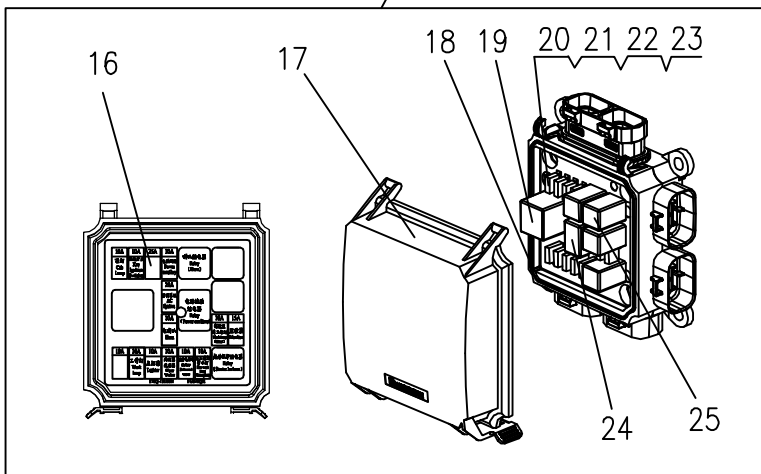
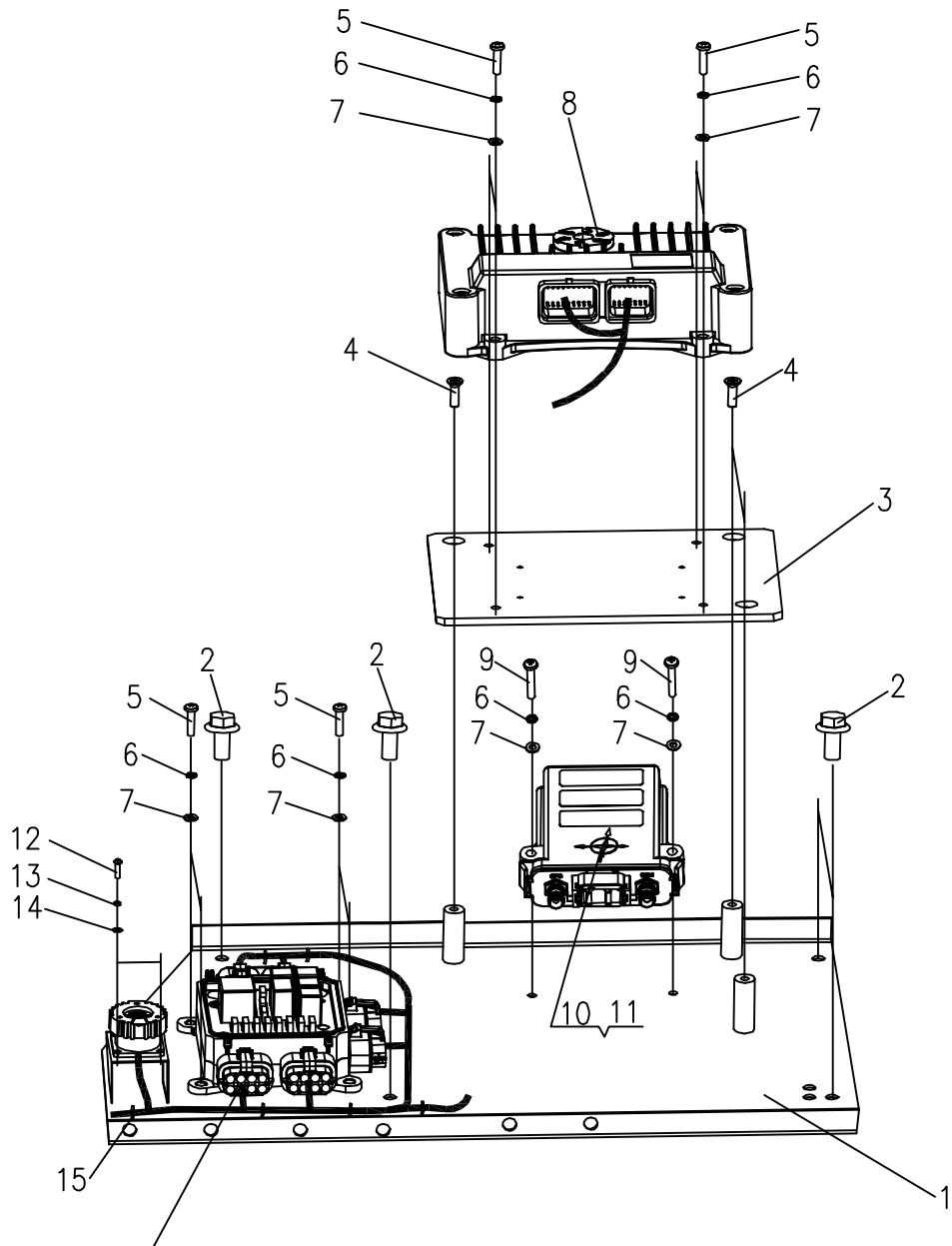
P形插头A	P形插头B	线种A	线种B	线种C	PVC扎带A
					
18	3	19	3	20 21	3
				20 22	3
				20 23	3
					24



870Q01.13.2 电器箱安装总成 ELECTRICAL ASSEMBLY FOR BOX

序号 NO.	数量 Quantity	零件图号 Part No.	名称 Description	规格 Specification	备注 Remark
1	1	870Q-1312310A	电器箱体 Electrical box		
2	4	0211-000800016-65	六角法兰面螺栓 Bolt	M8×16 GB/T 5789	8.8 ZnNi
3	1	870Q-1312101A	控制器座板 Controller plate		
4	3	0112-000600016-65	十字槽沉头螺钉 Screw	M6×16 GB/T 819.2	8.8 ZnNi
5	8	0110-000500020-65	十字槽盘头螺钉 Screw	M5×20 GB/T 818	8.8 ZnNi
6	10	0401-005-05	弹簧垫圈 Spring Washer	5 GB/T 93	ZnNi
7	10	0404-005-05	平垫圈 Washer	5 GB/T 97.1	ZnNi
8	1	T0412-020005	控制扩展模块 Extend Mode	KZ3105	
9	2	0110-000500030-65	十字槽盘头螺钉 Screw	M5×30 GB/T 818	8.8 ZnNi
10	1	T0415-11106	GPS 终端 GPS Unit	TZ24N	
11	1	T0415-21201	SIM卡 SIM card		
12	4	0110-000300016-65	十字槽盘头螺钉 Screw	M3×16 GB/T 818	8.8 ZnNi
13	4	0401-003-05	弹簧垫圈 Spring Washer	3 GB/T 93	ZnNi
14	4	0404-003-05	平垫圈 Washer	3 GB/T 97.1	ZnNi
15	6	T0416-060008	扎带 Cable ties	3.6×150	
16	1	870Q-1312400	中央配电盒标签 Central distribution box assembly label		
17	1	870Q-1312001	中央配电盒总成 Central distribution box assembly	已包含序号18~25 Including NO. 18~25	
18	1	870Q-1312410	中央配电盒 Central distribution box		
19	1	T0404-022002	通用继电器 Relay	24V	
20	13	T0402-02303	10A保险片 10A Fuse		

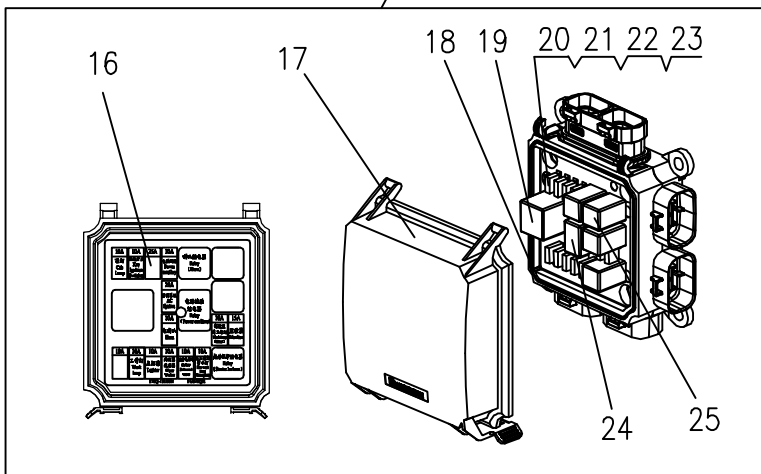
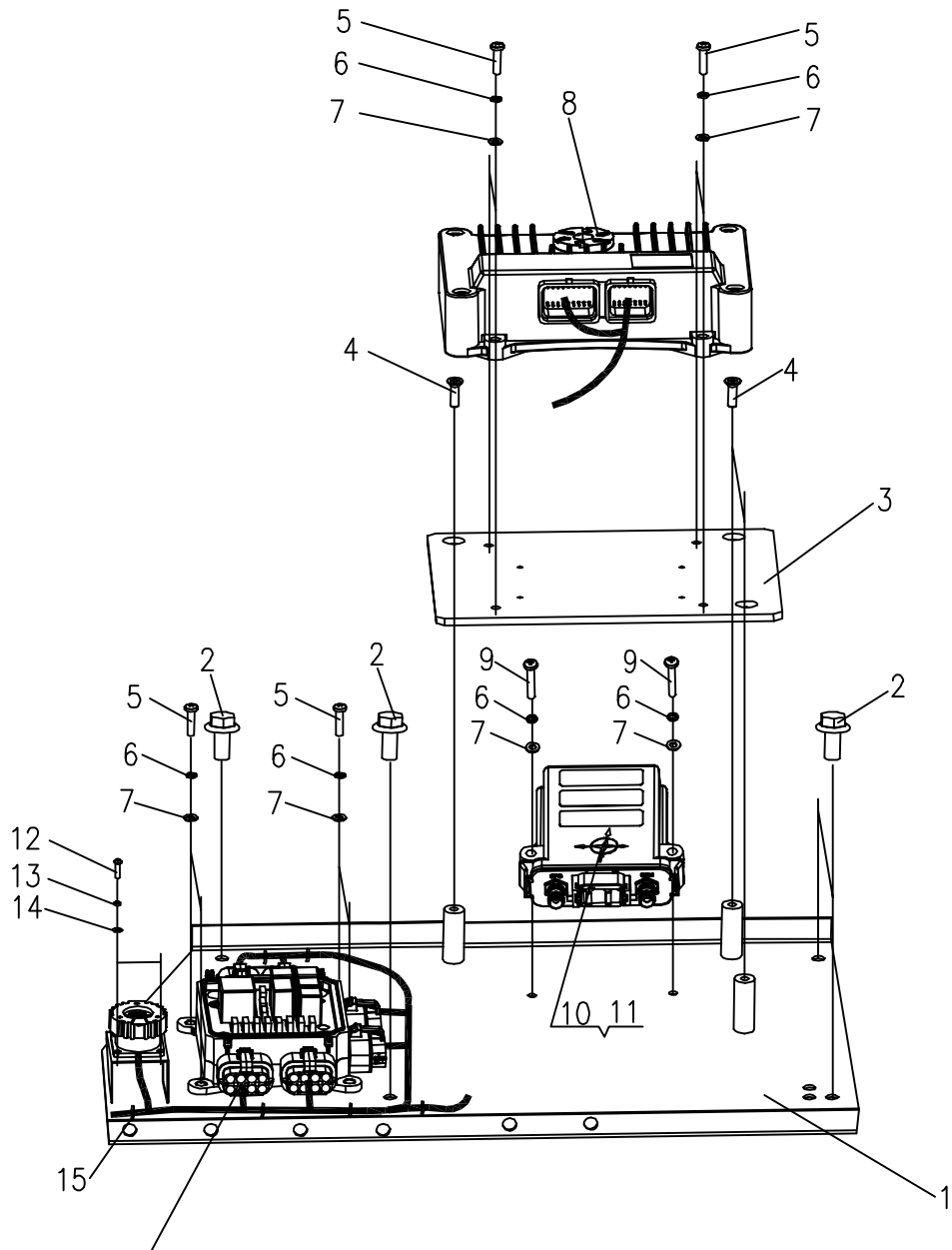
870Q01.13.2 电器箱安装总成 ELECTRICAL ASSEMBLY FOR BOX



870Q01.13.2 电器箱安装总成 ELECTRICAL ASSEMBLY FOR BOX

序号 NO.	数量 Quantity	零件图号 Part No.	名称 Description	规格 Specification	备注 Remark
21	1	T0402-02304	15A保险片		
			15A Fuse		
22	1	T0402-02305	20A保险片		
			20A Fuse		
23	1	T0402-02306	25A保险片		
			25A Fuse		
24	1	T0404-02526	通用继电器	24V	
			Relay		
25	4	T0404-02525	通用继电器	24V	
			Relay		

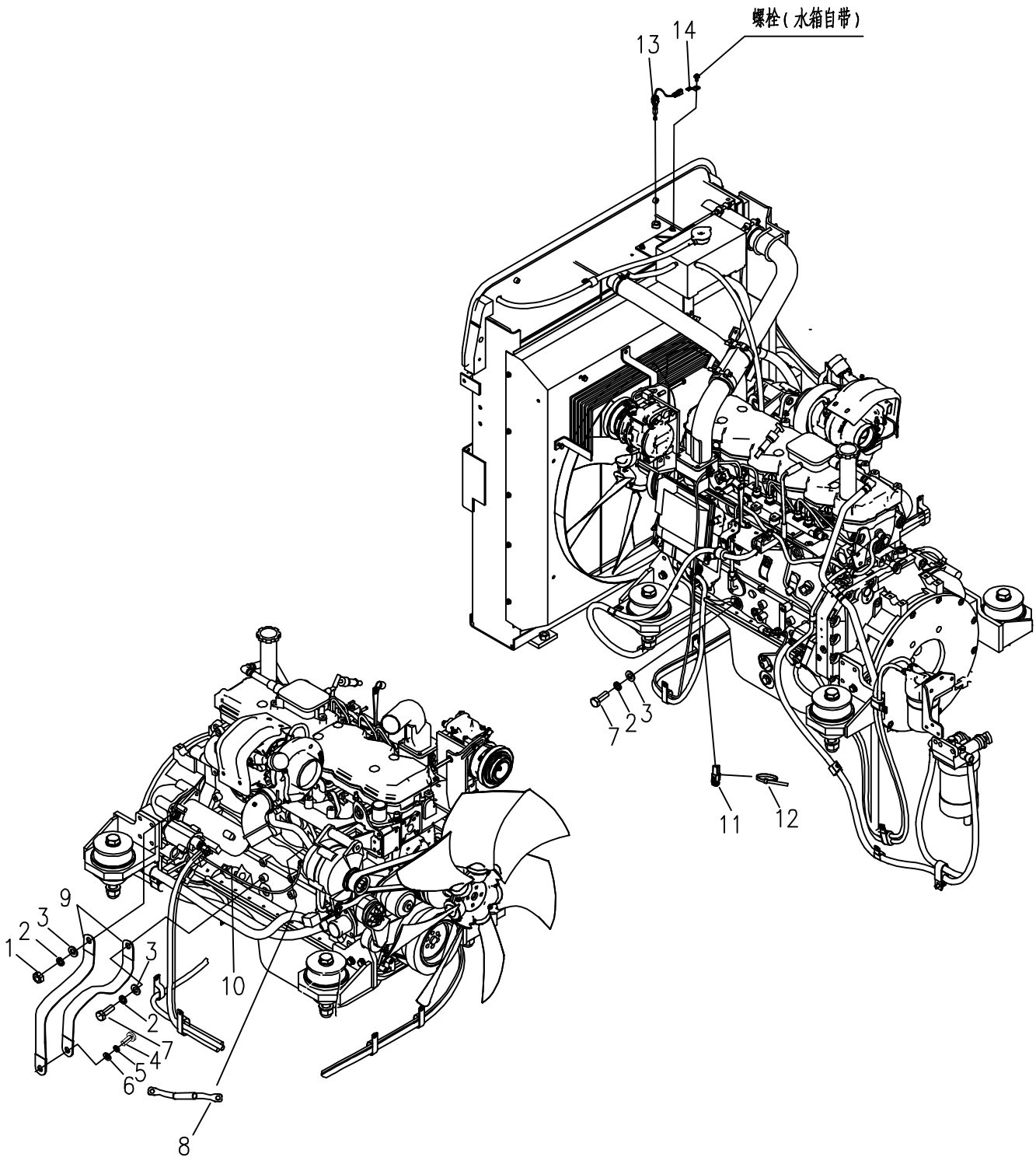
870Q01.13.2 电器箱安装总成 ELECTRICAL ASSEMBLY FOR BOX



E230AF01.13.3发动机电气安装总成ELECTRICAL ASSEMBLY FOR ENGINE

序号 NO.	数量 Quantity	零件图号 Part No.	名称 Description	规格 Specification	备注 Remark
1	1	0306-120-45	1型六角螺母 nut	M12 GB/T 6170	8 ZnNi
2	3	0401-012-05	弹簧垫圈 Spring washer	12 GB/T 93	ZnNi
3	3	0404-012-05	平垫圈 Washer	12 GB/T97.1	ZnNi
4	1	0206-001000016-65	六角头螺栓 Bolt	M10×16 GB/T 5783	8.8 ZnNi
5	1	0401-010-05	弹簧垫圈 Spring washer	10 GB/T 93	ZnNi
6	1	0404-010-05	平垫圈 Washer	10 GB/T 97.1	ZnNi
7	2	0206-001200020-65	六角头螺栓 Bolt	M12×20 GB/T 5783	8.8 ZnNi
8	1	E230B1-1313010	限流电阻器 Resistor		
9	2	870-1300009	发动机搭铁线 Grounding wire		
10	1	E230B1-1313300	起动机线束 Start wiring harness		
11	1	T0416-06201	终端电阻 Resistor	DT04-3P-P006	
12	5	T0416-060008	扎带 Cable tie	3.6×150	
13	1	T0411-16102	液位报警开关 level alarm switch		
14	1	T0416-06006	DT金属安装板 DT fixing plate	1027-003-1200	

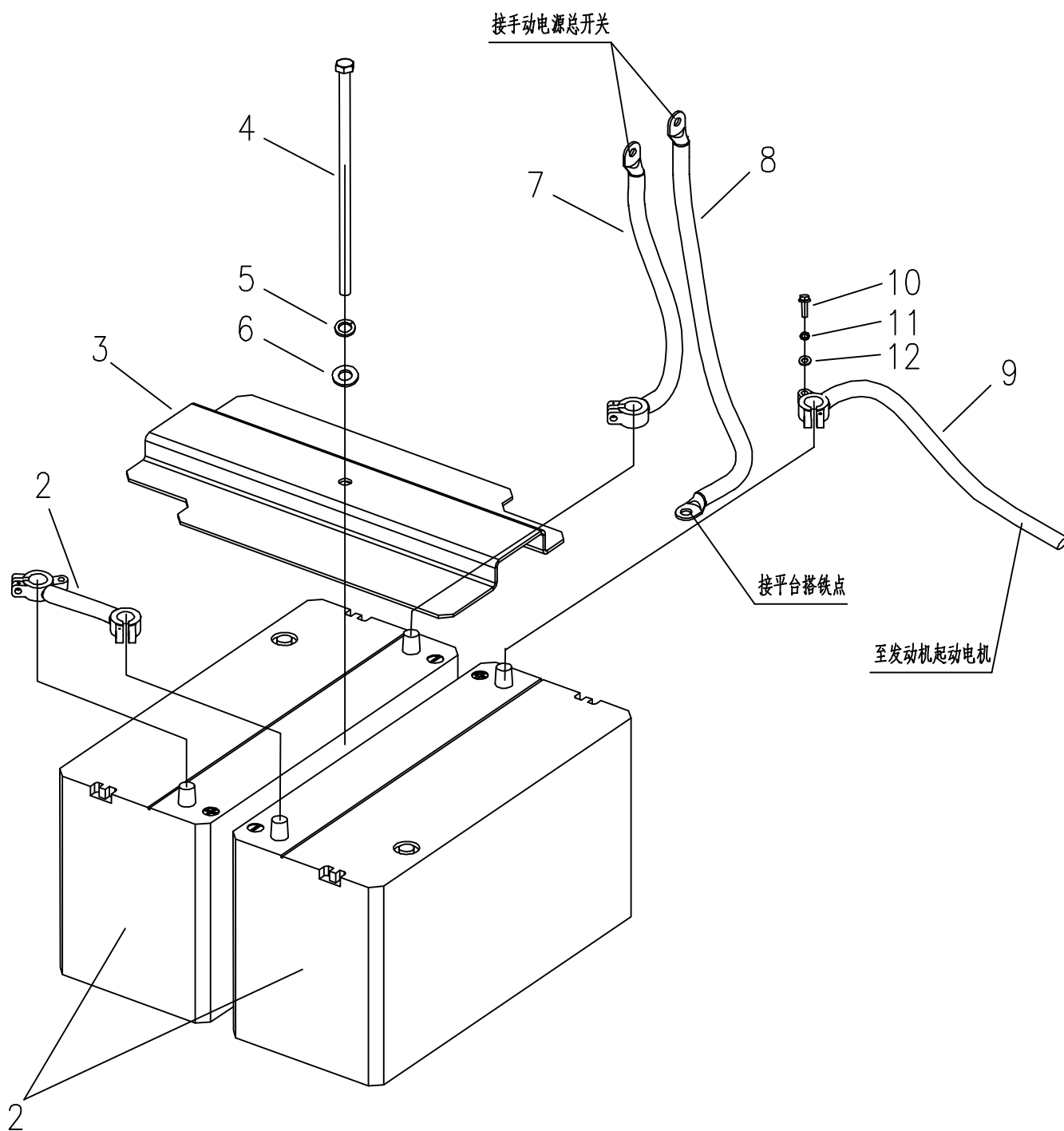
E230AF01.13.3发动机电气安装总成ELECTRICAL ASSEMBLY FOR ENGINE



E230AF01.13.4 蓄电池安装总成 BATTERY ASSEMBLY

序号 NO.	数量 Quantity	零件图号 Part No.	名称 Description	规格 Specification	备注 Remark
1	2	T0413-02106	蓄电池 Battery	6-QW-120T	
2	1	870Q-1314050	蓄电池连接线 Wire to the battery		
3	1	885-1340001A	蓄电池压板 Battery rubber plate	钢板3/Q235A	
4	1	830T-1342001	固定杆 Stick	35	
5	1	0401-010-05	弹簧垫圈 Spring washer	10 GB/T 93	ZnNi
6	1	0404-010-05	平垫圈 Washer	10 GB/T 97.1	ZnNi
7	1	870Q-1314030	蓄电池负极线I Cathode wire I		
8	1	870Q-1314040	蓄电池负极线II Cathode wire II		
9	1	E230B1-1314010	蓄电池正极线 Anode wire		
10	1	0206-000600016-65	六角头螺栓 Bolt	M6×16 GB/T 5783	8.8 ZnNi
11	1	0401-006-05	弹簧垫圈 Spring washer	6 GB/T 93	ZnNi
12	1	0404-006-05	平垫圈 Washer	6 GB/T 97.1	ZnNi

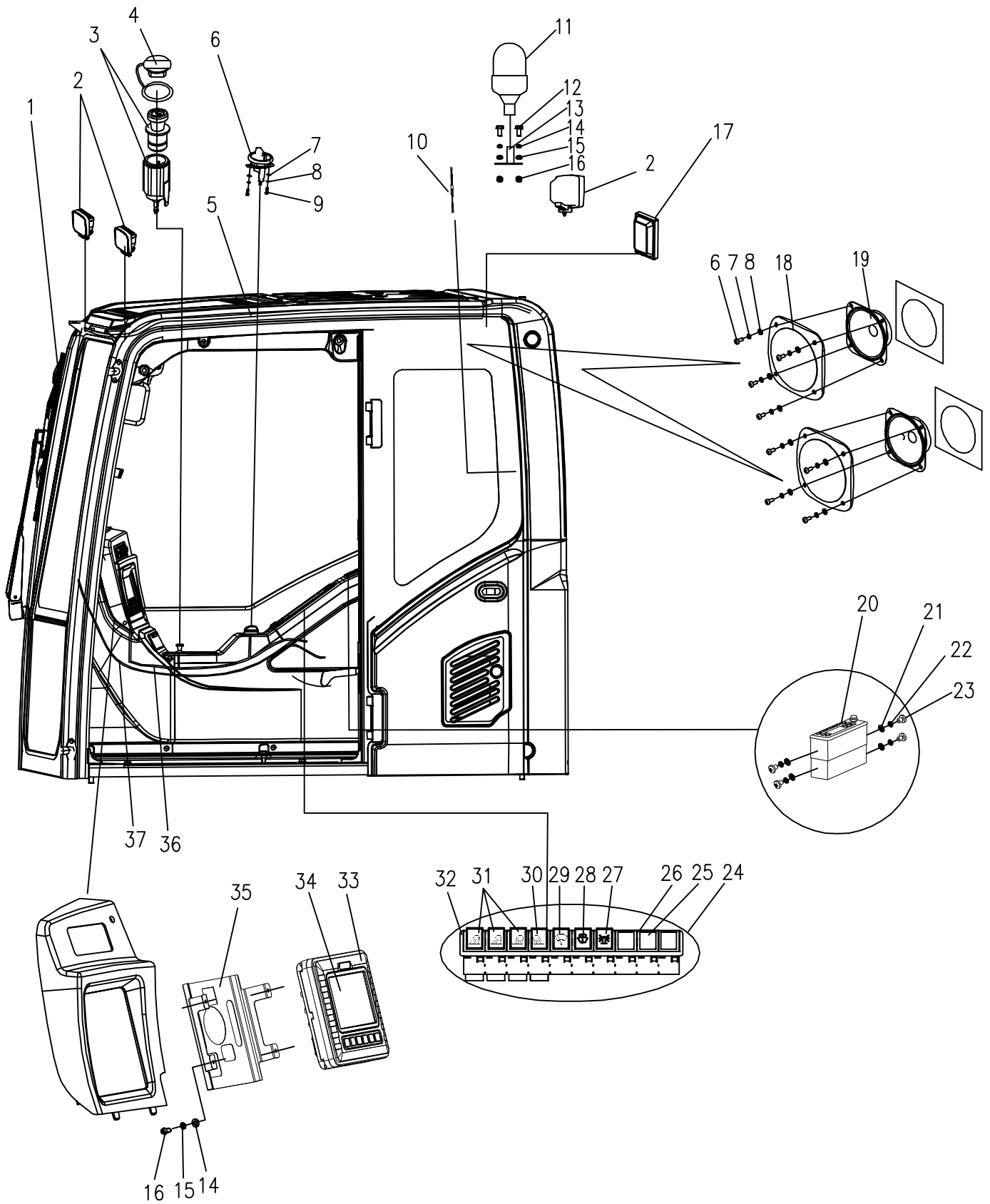
E230AF01.13.4 蓄电池安装总成 BATTERY ASSEMBLY



E135F51.13.5 驾驶室电气安装总成 THE CAB ELECTRICAL ASSEMBLY

序号 NO.	数量 Quantity	零件图号 Part No.	名称 Description	规格 Specification	备注 Remark
1	1	T0406-05221	雨刮器 Wiper		
2	3	T0405-012003	LED 工作灯 LED Work lamp	24V	
3	1	T0408-01121	点烟器 Cigarette lighter	24V	
4	1	T0416-160002	点烟器盖 Cigarette lighter cover		
5	1	E135A5-1315130	驾驶室灯线束 CAB lamp wiring harness		
6	1	T0412-07131	发动机控制盘 Engine control panel		
7	10	0404-004-05	平垫圈 Washer	4 GB/T97.1	ZnNi
8	10	0401-004-05	弹簧垫圈 Spring Washer	4 GB/T93	ZnNi
9	10	0110-000400012-65	十字槽盘头螺钉 Screw	M4×12 GB/T818	8.8 ZnNi
10	1	T0409-020001	收音机天线 Radiogram antenna		
11	1	T0405-04221	警示灯 Warning lamp	24V	
12	2	0206-001000025-65	六角头螺栓 Bolt	M10×25 GB/T 5783	
13	1	T0416-04002	警示灯支架 Caution light bracket		
14	2	0401-010-05	弹簧垫圈 Spring washer	10 GB/T 93	
15	2	0404-010-05	平垫圈 Washer	10 GB/T 97.1	
16	2	0306-100-45	1型六角螺母 Nut	M10 GB/T 6170	
17	1	T0405-13221	顶灯 Cab lamp		
18	2	T0409-06203	扬声器盖 Cover speaker		
19	2	T0409-15101	扬声器 Speaker		
20	1	T0409-01410	收音机 Radio		

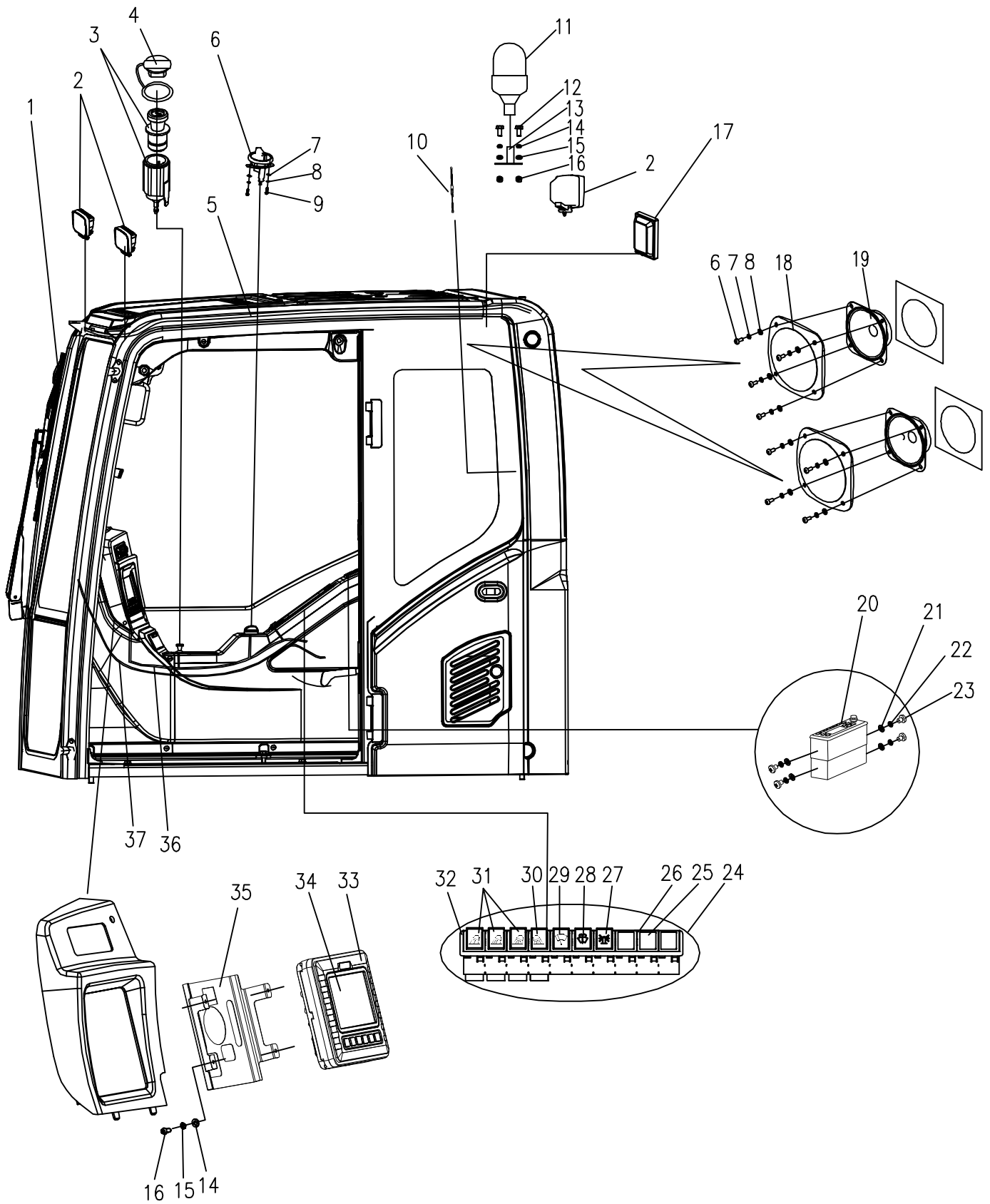
E135F51.13.5驾驶室电气安装总成 THE CAB ELECTRICAL ASSEMBLY



E135F51.13.5 驾驶室电气安装总成 THE CAB ELECTRICAL ASSEMBLY

序号 NO.	数量 Quantity	零件图号 Part No.	名称 Description	规格 Specification	备注 Remark
21	8	0404-005-05	平垫圈 Washer	5 GB/T 97.1	ZnNi
22	8	0401-005-05	弹簧垫圈 Spring Washer	5 GB/T 93	ZnNi
23	8	0110-000500012-65	十字槽盘头螺钉 Screw	M5×12 GB/T 818	8.8 ZnNi
24	1	E135A6-1315200	开关总成 Switch assembly		(包含序号24~31)
25	6	T0401-05303	盖板 Cover board		
26	8	T0401-05302	中间单框架 Middle Single Frame		
27	1	T0401-050016	警示灯开关 Warning lamp Switch		
28	1	T0401-05230	风窗洗涤开关 Syringe switch		
29	1	T0401-050002	双速雨刮开关 Two-speed Wiper Switch		
30	1	T0401-050015	后工作灯开关 Rear lamp switch		
31	2	T0401-05237	工作灯开关 Lamp switch		
32	2	T0401-05301	侧边单框架 Side Single Frame		
33	1	870Q-1315300	监控器安装总成 Minitor assembly		
34	1	T0412-020003	彩色监控器 Minitor		
35	1	870Q-1315301	监控器固定板 Fixing Plate		
36	1	870Q-1315110B	驾驶室线束 CAB wiring harness		
37	1	870Q-1315120	阳光传感器线束 Sun sensor wiring harness		

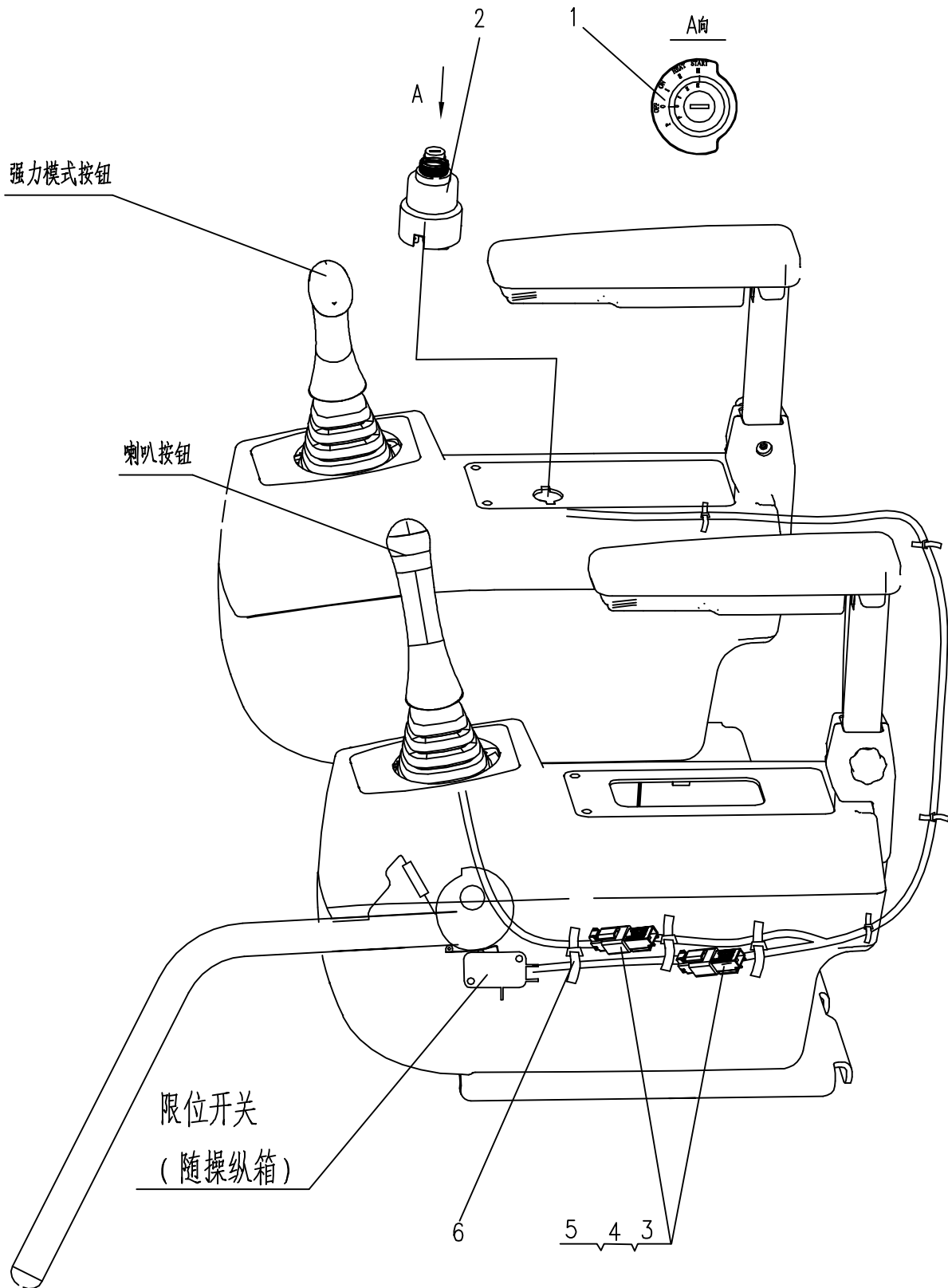
E135F51.13.5驾驶室电气安装总成 THE CAB ELECTRICAL ASSEMBLY



E230AF01.13.6操纵箱电气安装总成ELECTRICAL ASSEMBLY OF OPERATE BOX

序号 NO.	数量 Quantity	零件图号 Part No.	名称 Description	规格 Specification	备注 Remark
1	1	810H-1300101	起动开关标牌 Scutcheon		
2	1	T0401-04401	五位钥匙开关 Start key switch		
3	2	T0414-01021	2芯插座 Socket	DT04-2P	
4	2	T0414-01022	2芯锁件 Latch fitting	W-2P	
5	4	T0414-09116	16插针 Contact pin	1060-16-0122	
6	8	T0416-060008	扎带 Cable tie	3.6×150	

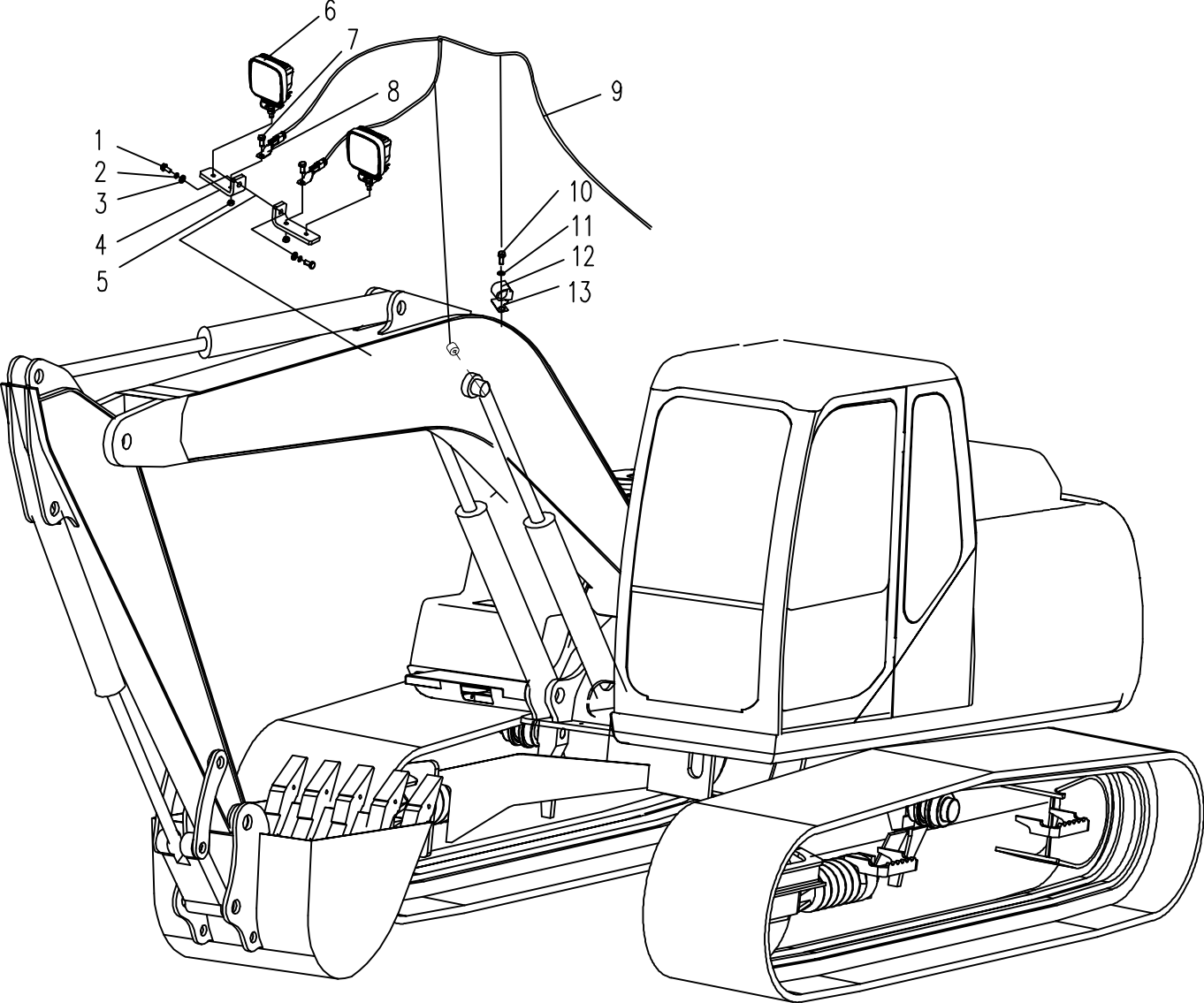
E230AF01.13.6 操纵箱电气安装总成 ELECTRICAL ASSEMBLY OF OPERATE BOX



E230AF01.13.7 动臂灯安装总成 ELECTRICAL ASSEMBLY FOR BOOM LAMP

序号 NO.	数量 Quantity	零件图号 Part No.	名称 Description	规格 Specification	备注 Remark
1	2	0206-001200030-65	六角头螺栓 Bolt	M12×30 GB/T 5783	8.8 ZnNi
2	2	0401-012-05	弹簧垫圈 Spring washer	12 GB/T 93	ZnNi
3	2	0404-012-05	平垫圈 Washer	12 GB/T 97.1	ZnNi
4	2	E150A1-1310101	LED灯支架 Lamp bracket		
5	2	0306-100-45	1型六角螺母 Nut	M10 GB/T 6170	8.8 ZnNi
6	2	T0405-012003	LED工作灯 LED work lamp		24V
7	2	0211-001000025-65	六角法兰面螺栓 Bolt	M10×25 GB/T 5789	8.8 ZnNi
8	2	T0416-06006	DT金属安装板 DT bracket	1027-003-1200	
9	1	885J-1310110	动臂灯线束 Boom lamp harness		
10	8	0211-000600012-65	六角法兰面螺栓 Bolt	M6×12 GB/T 5789	8.8 ZnNi
11	8	0403-006-05	大垫圈 Washer	6 GB/T 96.1	ZnNi
12	8	T0416-060001	线扣 Wire clip	XJR-07	
13	8	T0416-060006	定位卡 Securing clip	XJR-10-CLIP	

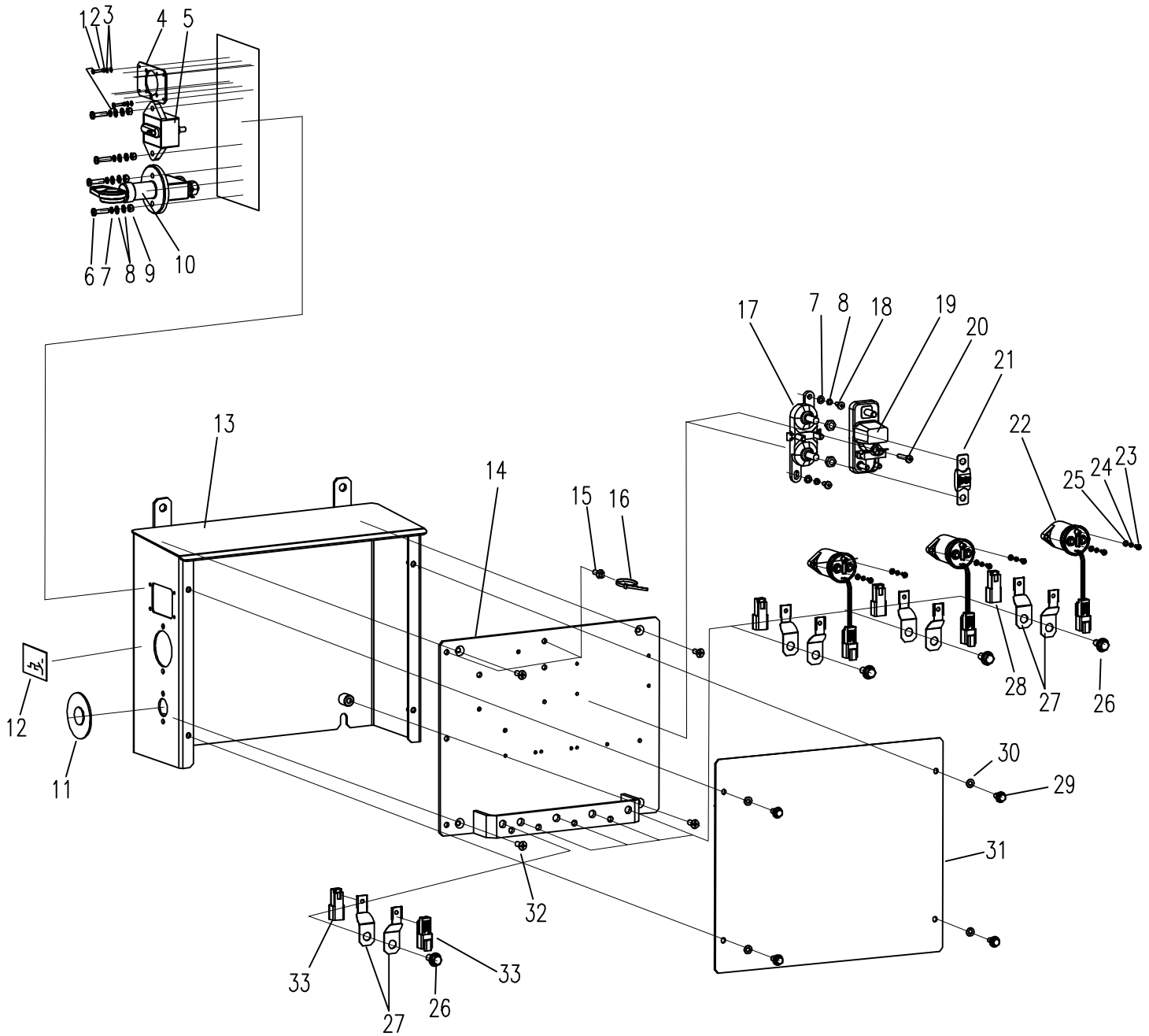
E230AF01.13.7 动臂灯安装总成 BOOM LAMP ASSEMBLY



E230AF01.13.8 电源总开关安装总成 MAINS SWITCH ASSEMBLY

序号 NO.	数量 Quantity	零件图号 Part No.	名称 Description	规格 Specification	备注 Remark
1	4	0110-000300016-65	十字槽盘头螺钉 Screw	M3×16 GB/T 818	8.8 ZnNi
2	4	0401-003-05	弹簧垫圈 Spring Washer	3 GB/T 93	ZnNi
3	4	0404-003-05	平垫圈 Washer	3 GB/T 97.1	ZnNi
4	1	870Q-1311202B	DT连接器座板 DT connector seat board		
5	1	T0402-07101	断路器 Fuse	185050P	
6	6	0110-000500020-65	十字槽盘头螺钉 Screw	M5×20 GB/T 818	8.8 ZnNi
7	10	0401-005-05	弹簧垫圈 Spring Washer	5 GB/T 93	ZnNi
8	14	0404-005-05	平垫圈 Washer	5 GB/T 97.1	ZnNi
9	4	0306-050-45	1型六角螺母 Nut	M5 GB/T 6170	8 ZnNi
10	1	T0401-020002	手动电源开关 Main switch		
11	1	T0703-010007	手动电源开关标识 Main switch label		
12	1	895-1323003	断路器标志 Circuit breaker label		
13	1	89501-1311210	开关箱体 Switch box		
14	1	89501-1311220	电器安装板 Electrical mounting plate		
15	4	T0416-060011	扎线固定座 Push tie Mounts	PHC-5	
16	8	T0416-060008	扎带 Cable tie	3.6×150	
17	1	T0402-01107	FMG熔断器座 FMG fuse		
18	6	0110-000500012-65	十字槽盘头螺钉 Screw	M5×12 GB/T 818	8.8 ZnNi
19	1	T0402-06105	PFM二路熔断器 PFM two fuse unit	37701-1AN3325	
20	1	0110-000500040-65	十字槽盘头螺钉 Screw	M5×40 GB/T 818	8.8 ZnNi

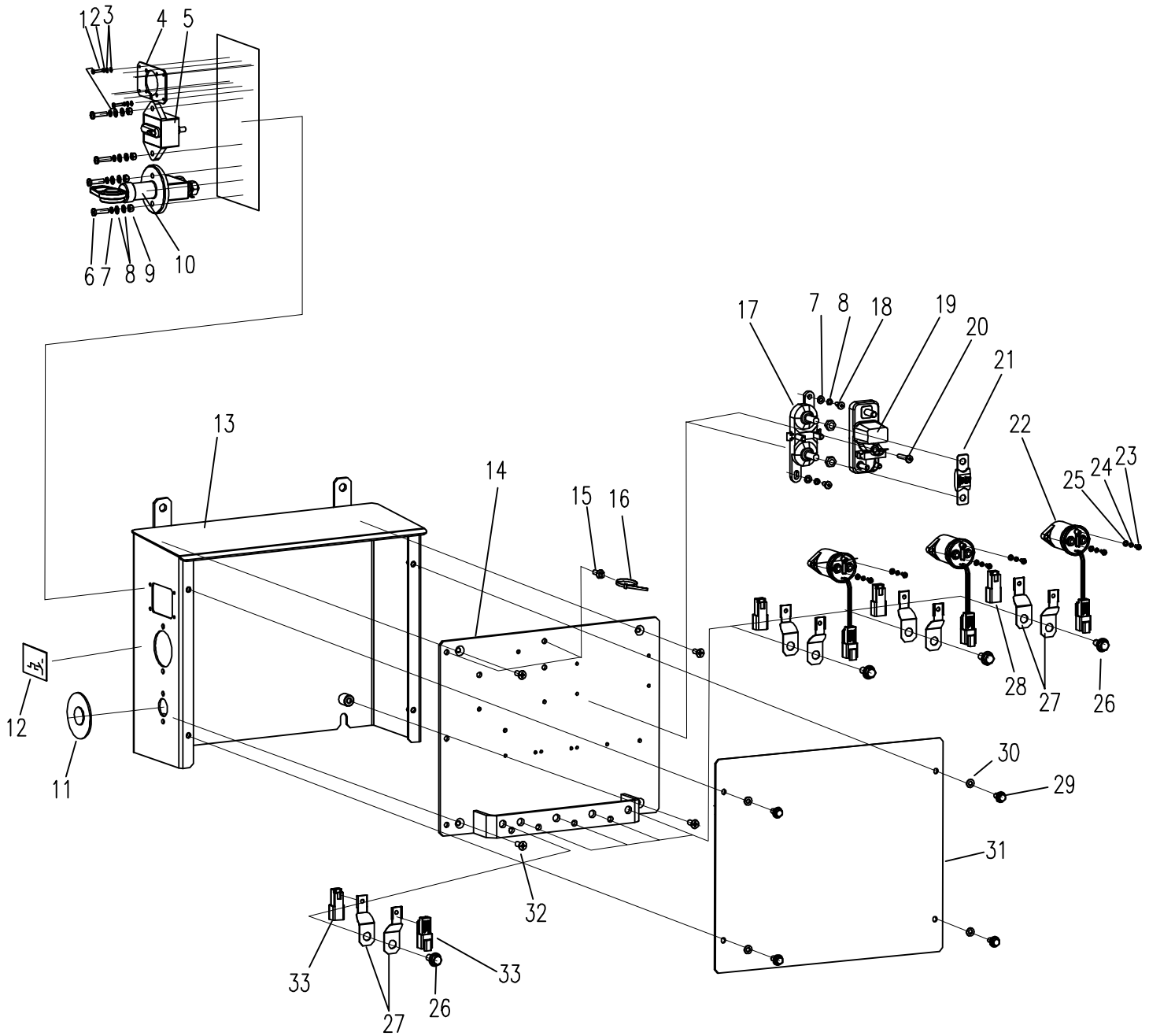
E230AF01.13.8电源总开关安装总成 MAINS SWITCH ASSEMBLY



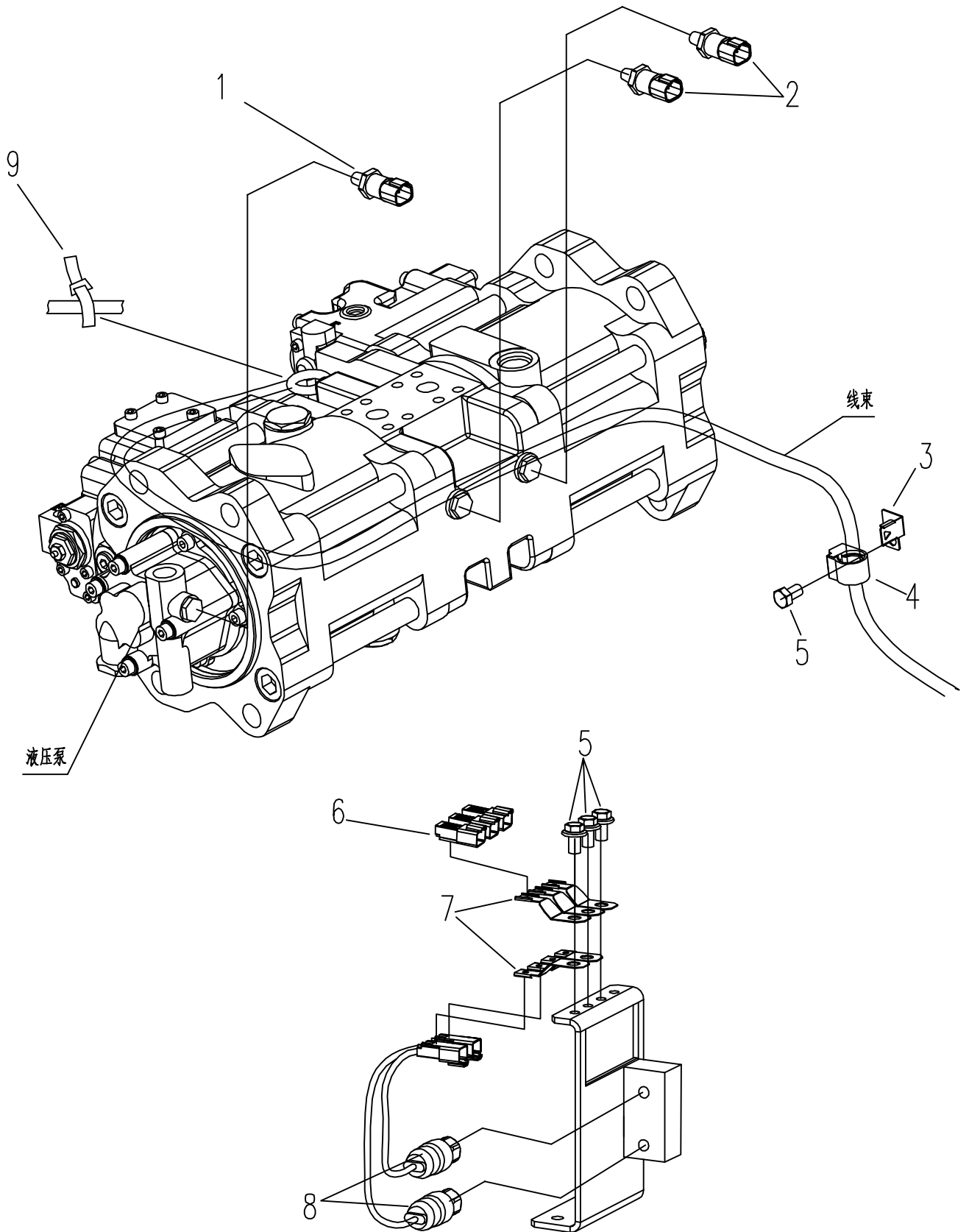
E230AF01.13.8 电源总开关安装总成 MAINS SWITCH ASSEMBLY

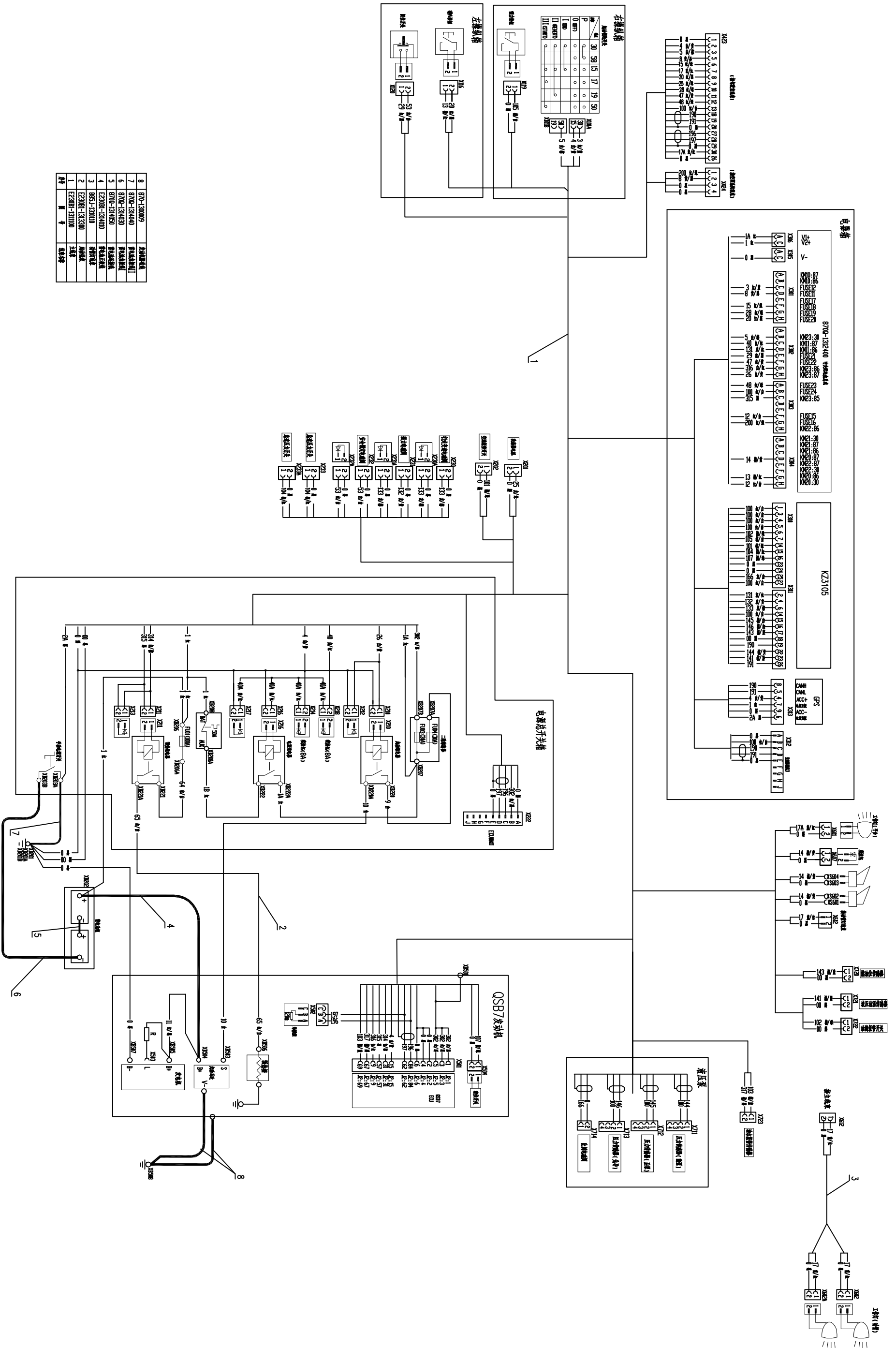
序号 NO.	数量 Quantity	零件图号 Part No.	名称 Description	规格 Specification	备注 Remark
21	1	T0402-05103	100A熔断器 100A Fuse	BK/AMG-100	
22	3	T0404-012003	继电器 Relay	JQX100-24AD	
23	6	0110-000400025-65	十字槽盘头螺钉 Screw	M4×25 GB/T 818	8.8 ZnNi
24	6	0401-004-05	弹簧垫圈 Spring Washer	4 GB/T 93	ZnNi
25	6	0404-004-05	平垫圈 Washer	4 GB/T 97.1	ZnNi
26	4	0211-001000016-65	六角法兰面螺栓 Bolt	M10×16 GB/T 5789	8.8 ZnNi
27	8	T0416-06006	DT金属安装板 DT fixing plate		
28	3	T0416-06104	续流包 Diode	DT04-2PJ	
29	4	0211-000600012-65	六角法兰面螺栓 Bolt	M6×12 GB/T 5789	8.8 ZnNi
30	4	0404-006-05	平垫圈 Washer	6 GB/T 97.1	ZnNi
31	1	E230B1-1311201	开关箱盖 Cover board		
32	4	0112-000600016-65	十字槽沉头螺钉 Screw	M6×16 GB/T 819.2	8.8 ZnNi
33	2	T0416-06105	续流包 Diode	DT04-2PJ0	

E230AF01.13.8电源总开关安装总成 MAINS SWITCH ASSEMBLY



E230AF01.13.9 液压测控电气总成 HYDRAULIC SENSOR ASSEMBLY



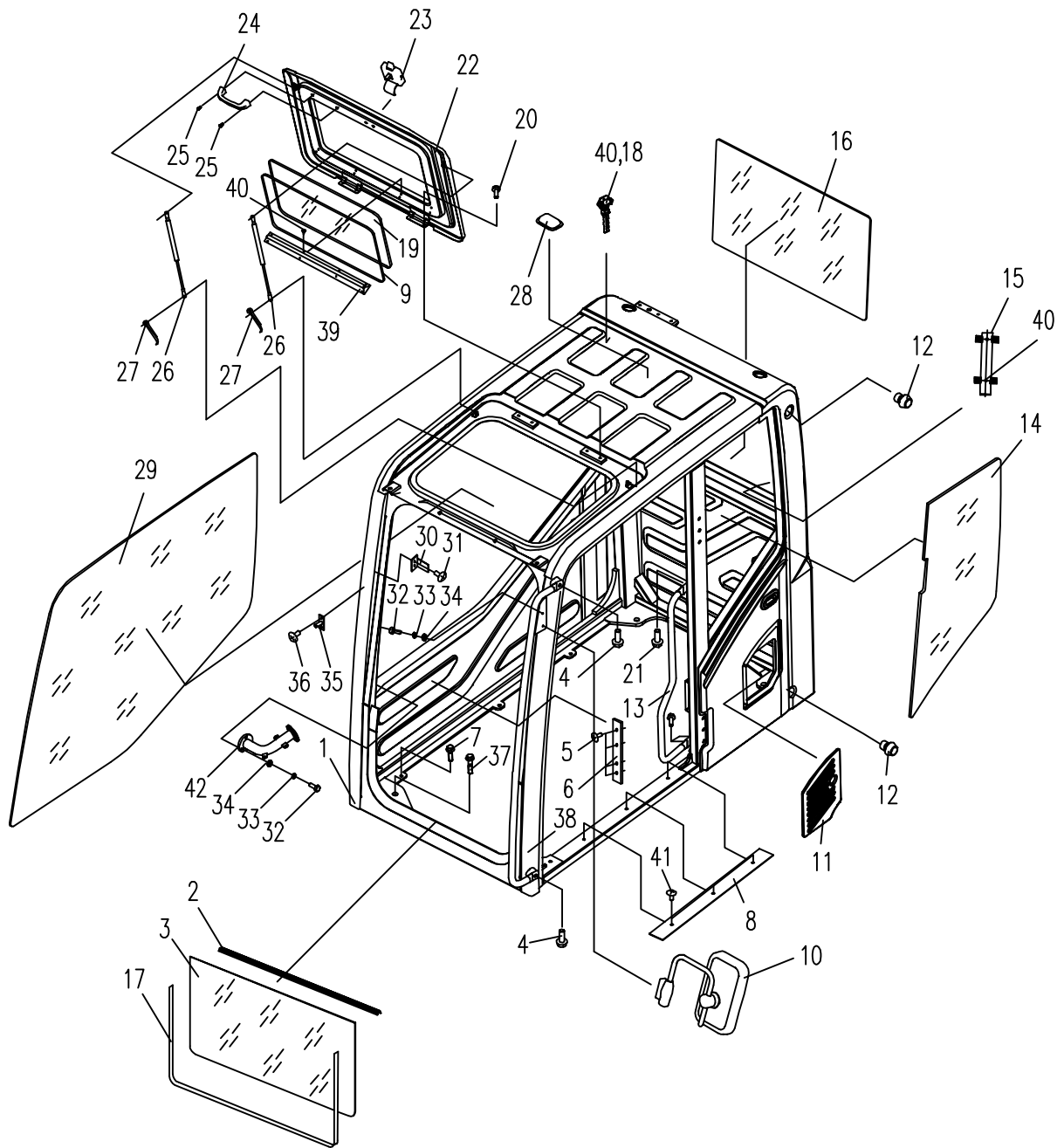


8	870-130009	控制线束
7	8700-134440	控制线束
6	8700-134450	控制线束
5	8700-134459	控制线束
4	E2300-131010	控制线束
3	885-130110	控制线束
2	E2300-133300	控制线束
1	E2300-131010	控制线束

870P. 28.1 驾驶室 CAB

序号 NO.	数量 Quantity	零件图号 Part No.	名称 Description	规格 Specification	备注 Remark
1	1	870P-0701000	驾驶室主体 Cab main body		
2	1	898-0705003	前挡横条 Rubber cushion		
3	1	870P-0705001	前窗玻璃 Glass of the forward window		
4	4	0211-001200020-65	六角法兰面螺栓 Bolt	M12×20 GB/T5789	8.8 ZnNi
5	6	0110-000600012-65	十字槽盘头螺钉 Bolt	M6×12 GB/T 818	8.8 ZnNi
6	1	870P-0700010	风道支撑板 Air flue tie strap		
7	6	0206-001200040-84	六角头螺栓 Bolt	M12×40 GB/T 5783	10.9 达克罗
8	1	870P-0700090	迎宾条 Guests scroll		
9	1	898-0705009	顶窗胶条 Adhesive tape		
10	1	860E-0700110	后视镜组件 Rearview mirror assembly		
11	1	898-0700100	新风门组件 Window		
12	2	898-0700010A	橡胶座 Rubber washer		
13	1	898-0700201	内扶手 Handrail		
14	1	870-0705008	左后玻璃 Left-after window glass		
15	1	870P-0700081	灭火器支架 Fire extinguisher support		
16	1	870P-0705002	后窗玻璃 After window glass		
17	1	898-0705007	前下挡内胶条 Adhesive tape		
18	1	T0815-020001	逃生锤 Hammer of flee for one's life		
19	1	870P-0705006	顶窗玻璃 Top window glass		
20	2	0211-000800020-65	六角法兰面螺栓 Bolt	M8×20 GB/T 5789	8.8 ZnNi

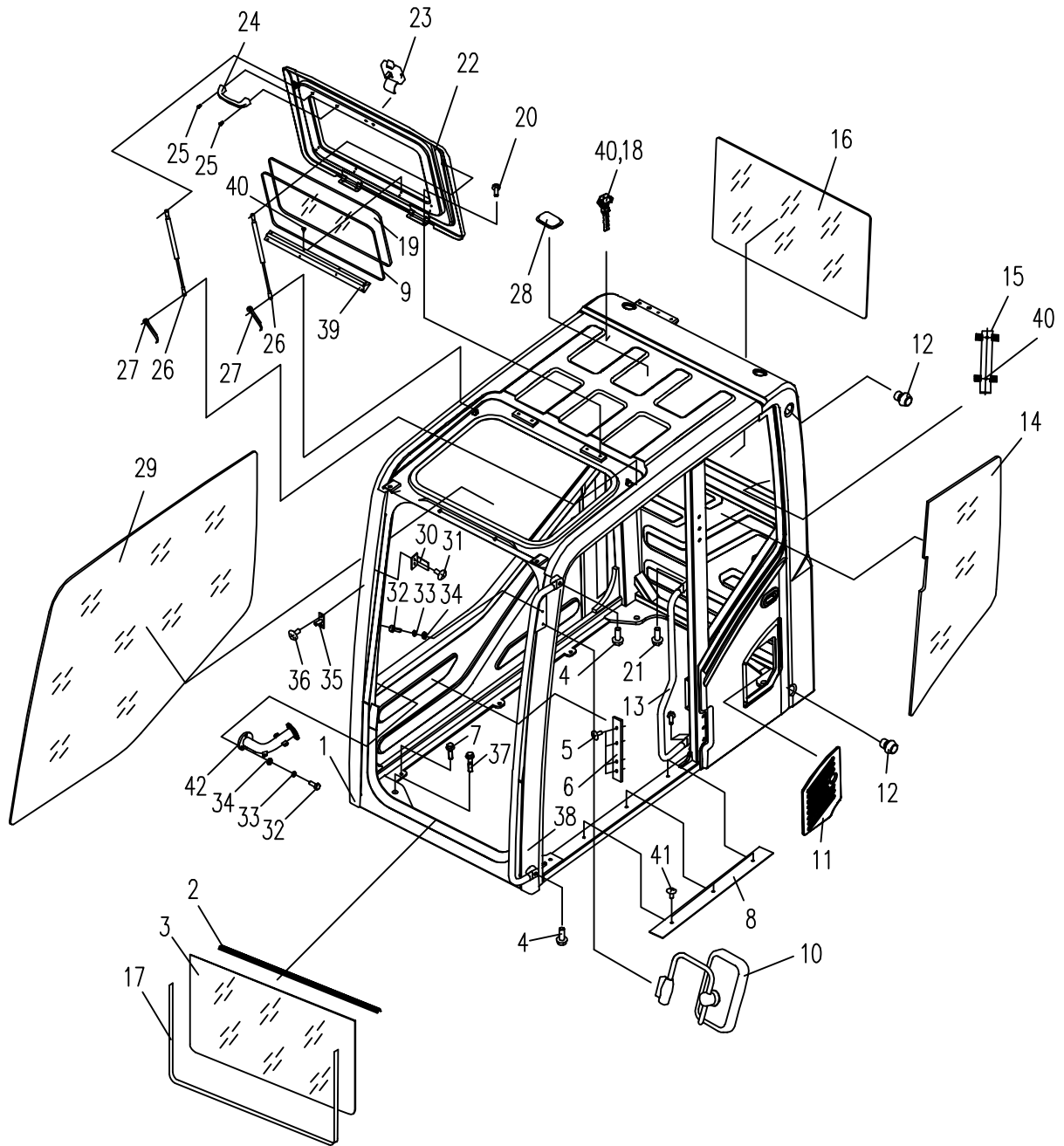
870P.28.1 驾驶室 CAB



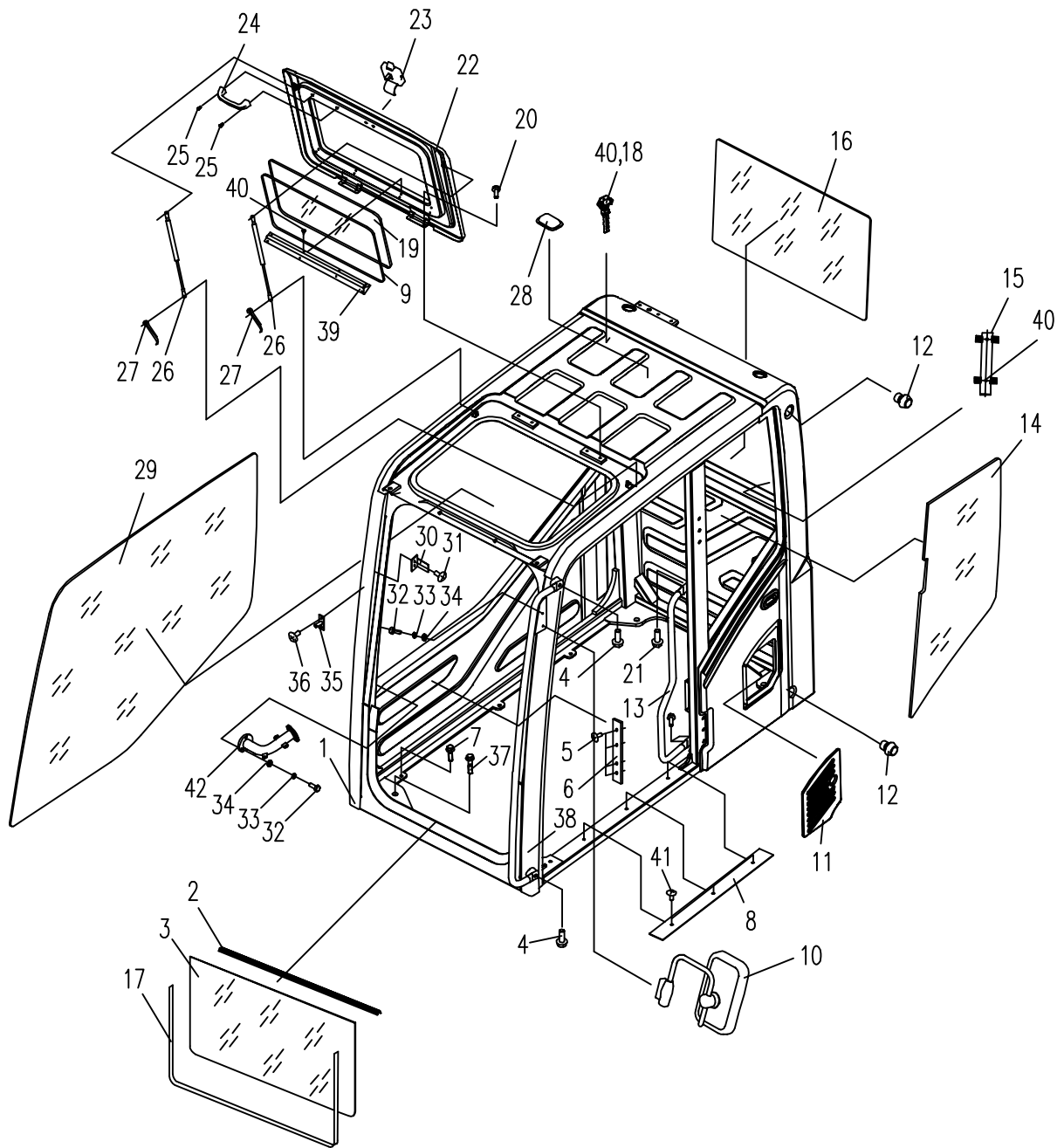
870P. 28.1 驾驶室 CAB

序号 NO.	数量 Quantity	零件图号 Part No.	名称 Description	规格 Specification	备注 Remark
21	3	0211-001000016-65	六角法兰面螺栓 Bolt	M10×16 GB/T5789	8.8 ZnNi
22	1	898-0703100A	顶窗主体 Transom window main body		
23	1	898-0706600	顶窗锁 Lock of the transom window		
24	1	898-0703003	扶手 Handrail		
25	2	0105-000500030-65	内六角圆柱头螺钉 Bolt	M5×30 GB/T70.1	8.8 ZnNi
26	2	898-0703010	气弹簧 Pneumatic spring		
27	2	0501-016020-05	开口销 Split pin	1.6×20 GB/T91	ZnNi
28	1	853D-0700029	GPS外封板 GPS shrouding		
29	1	870P-0705011	右侧玻璃 Right window glass		
30	1	898-0700001	雨刮固定板 Biper blade retaining plate		
31	2	0110-000500012-65	十字槽盘头螺钉 Bolt	M5×12 GB/T 818	8.8 ZnNi
32	15	0206-000800025-65	六角头螺栓 Bolt	M8×25 GB/T 5783	8.8 ZnNi
33	15	0401-008-05	弹簧垫圈 Spring washer	8 GB/T 93	ZnNi
34	15	0404-008-05	平垫圈 Washer	8 GB/T 97.1	ZnNi
35	1	860E-0700021	喷水嘴 Water pipe		
36	2	0211-000600020-65	六角法兰面螺栓 Bolt	M6×20 GB/T 5789	8.8 ZnNi
37	4	0206-001600070-84	六角头螺栓 Bolt	M16×70 GB/T 5783	10.9 达克罗
38	1	898-0700210	外扶手组件 Handrail subassembly		
39	1	870P-0700080	遮阳帘 Abat vent		
40	12	0117-000480022-63	十字槽盘头自攻螺钉 Bolt	ST4.8×22 GB/T 845	8.8 Zn. D

870P.28.1 驾驶室 CAB



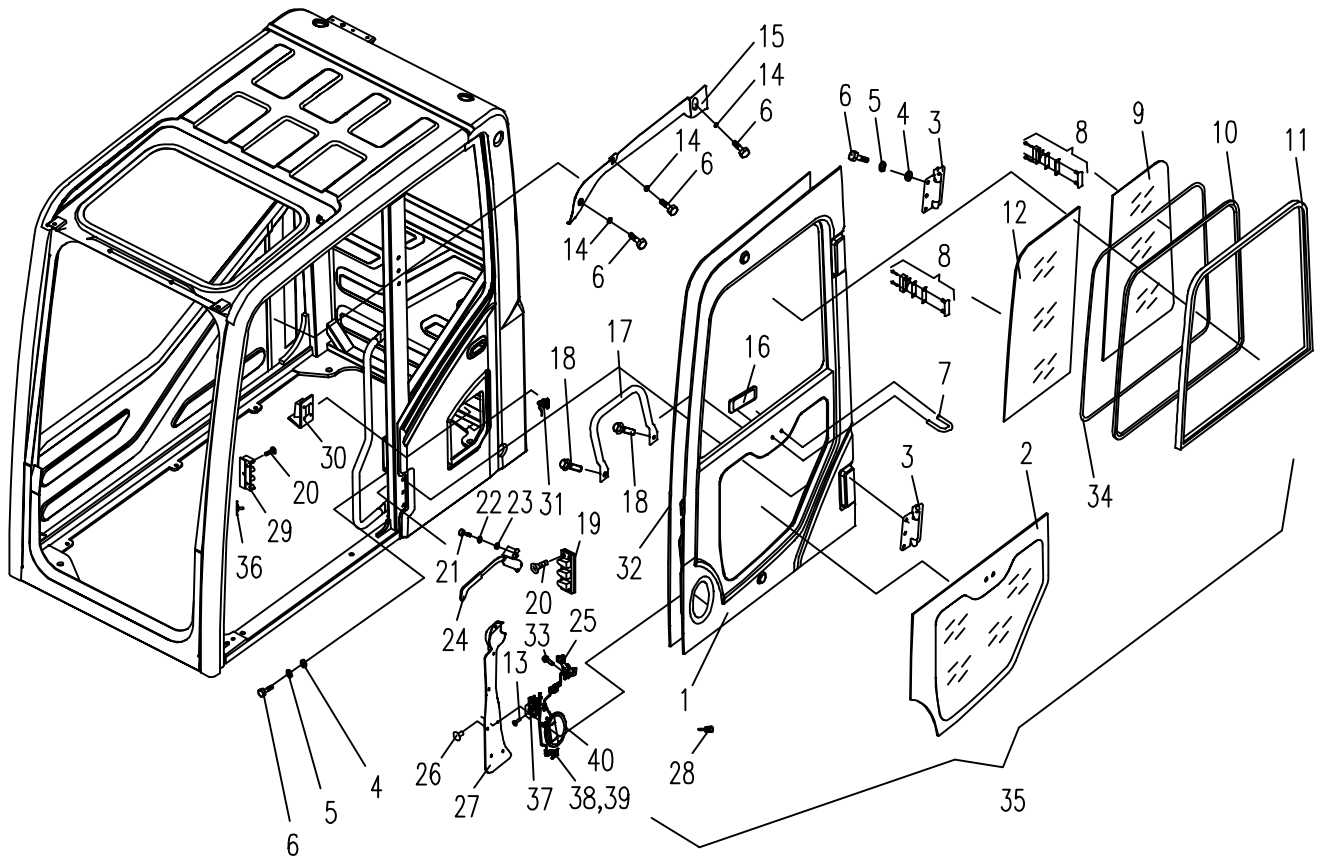
870P.28.1 驾驶室 CAB



870P.28.2 驾驶室门 CAB DOOR

序号 NO.	数量 Quantity	零件图号 Part No.	名称 Description	规格 Specification	备注 Remark
1	1	898-0702100	门主体 Door frame assembly		
2	1	898-0702001	门下玻璃 Glass of door		
3	2	898-0704000	门铰链组件 Gemel		
4	12	0404-012-05	平垫圈 Washer	12 GB/T 97.1	ZnNi
5	12	0401-012-05	弹簧垫圈 Spring washer	12 GB/T 93	ZnNi
6	9	0206-001200025-65	六角头螺栓 Bolt	M12×25 GB/T 5783	8.8 ZnNi
7	1	898-0706500	定位锁扣 Buckle of lock		
8	2	895-0707010	锁扣组件 Lock assembly		
9	1	898-0702011	门上窗玻璃 I Glass of door I		
10	1	898-0702013	密封件 Rubber seal strip		
11	1	898-0702030	移动窗外框 Move window outline border		
12	1	898-0702012	门上窗玻璃 II Glass of door II		
13	3	0112-000600016-65	十字槽沉头螺钉 Bolt	M6×16 GB/T819.2	8.8 ZnNi
14	3	898-0700002	垫片 Washer		
15	1	898-0700003	塑料挡板 Plastic flap		
16	1	898-0702005	橡胶盖 Rubber cover		
17	1	898-0702020	门内拉手 Handrail		
18	2	0211-001200025-65	六角法兰面螺栓 Bolt	M12×25 GB/T5789	8.8 ZnNi
19	1	810S-0700015	限位 I Bumper I		
20	11	0110-000500012-65	十字槽盘头螺钉 Bolt	M5×12 GB/T818	8.8 ZnNi

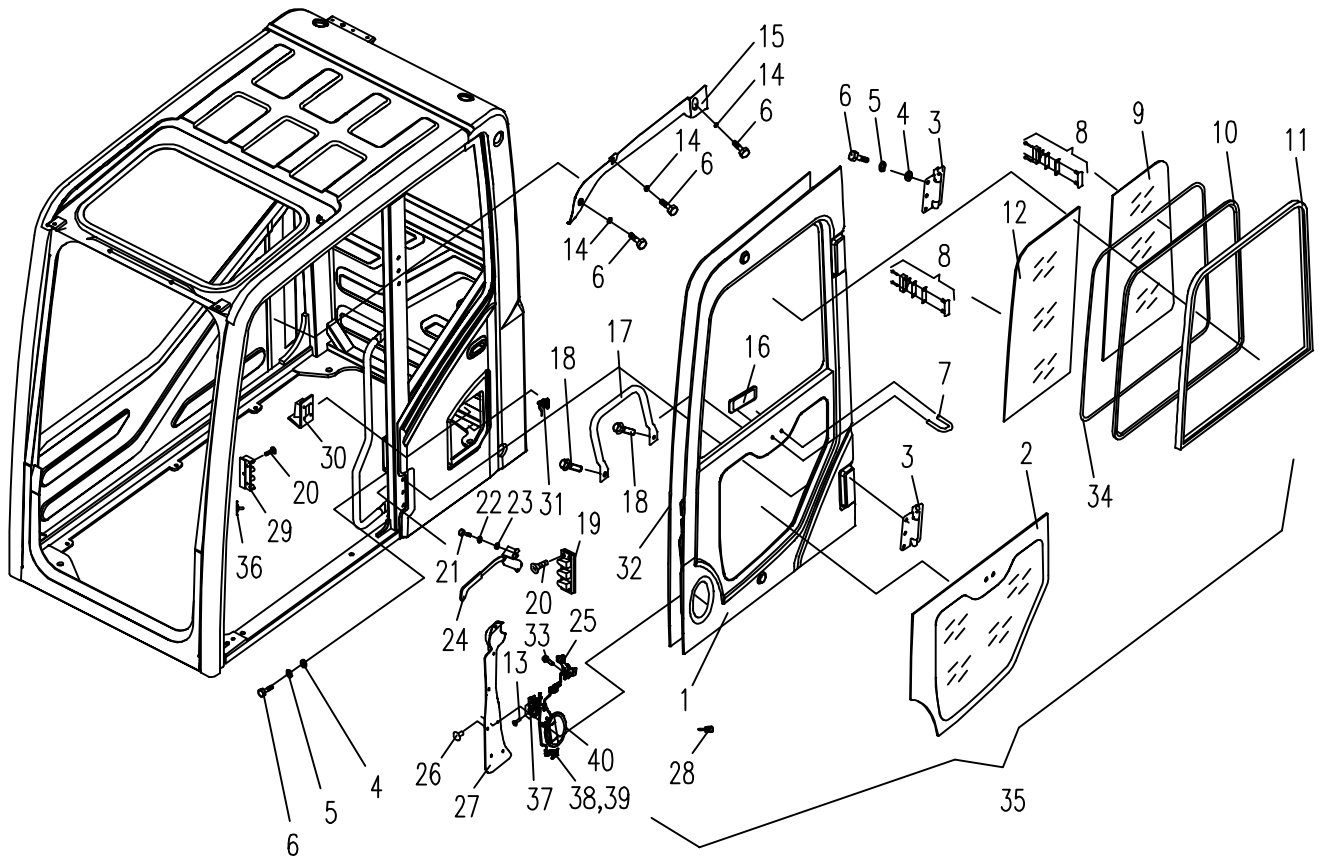
870P.28.2 驾驶室门 CAB DOOR



870P. 28. 2 驾驶室门 CAB DOOR

序号 NO.	数量 Quantity	零件图号 Part No.	名称 Description	规格 Specification	备注 Remark
21	3	0206-000600025-65	六角头螺栓 Bolt	M6×25 GB/T 5783	8.8 ZnNi
22	3	0401-006-05	弹簧垫圈 Spring washer	6 GB/T 93	ZnNi
23	3	0404-006-05	平垫圈 Washer	6 GB/T 97.1	ZnNi
24	1	898-0706200	定位锁拉手 Concatenation Handrail		
25	1	898-0706110	内拉手 Handle		
26	7	830D-1010001	塑料卡钉 Bolt		
27	1	898-0702003	门锁盖板 Door lock cover plate		
28	1	898-0706001	钥匙 key		
29	1	810S-0700016	限位II Bumper		
30	1	898-0706300	定位锁 Lock		
31	1	898-0706400	新风门锁 Lock		
32	1	898-0702004	门密封胶条 Adhesive tape		
33	6	0211-000600020-65	六角法兰面螺栓 Bolt	M6×20 GB/T5789	8.8 ZnNi
34	1	898-0702002	密封胶条 Adhesive tape		
35	1	898-0702000	门组件 Cab door assembly		
36	1	898-0706130	锁扣 Lock catch		
37	1	898-0706120	锁体 Lock body		
38	1	898-0706140	自锁锁头 Tapered end		
39	1	898-0706160	锁芯 Lock cylinder		
40	1	898-0706150	外拉手 Handle		

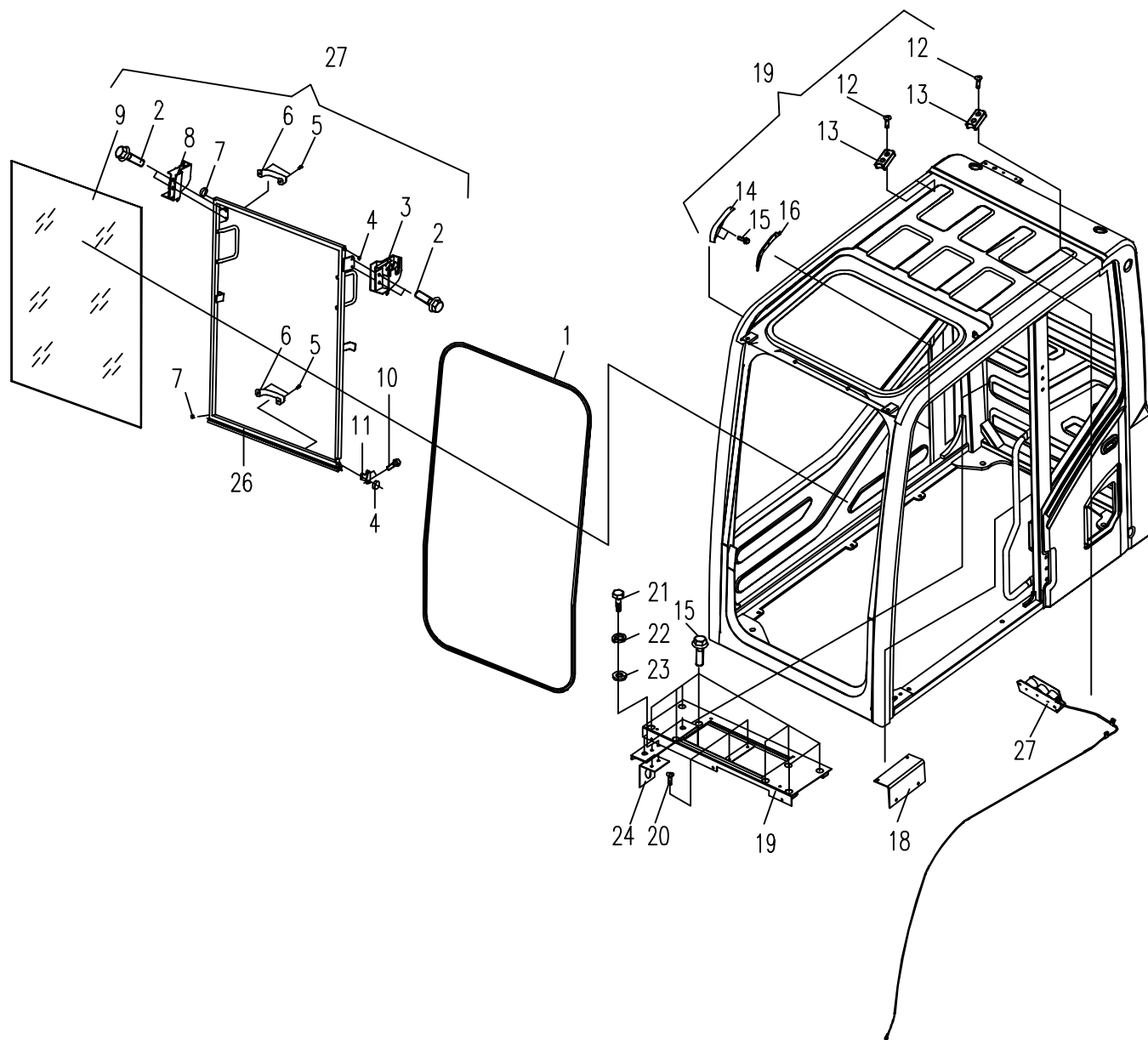
870P.28.2 驾驶室门 CAB DOOR



870P.28.3 翻转窗 CAB OVERTURN WINDOW COMPONENT

序号 NO.	数量 Quantity	零件图号 Part No.	名称 Description	规格 Specification	备注 Remark
1	1	898-0705005	前密封胶条 Rubber cushion		
2	4	0211-000800025-65	六角法兰面螺栓 Bolt	M8×25 GB/T5789	8.8 ZnNi
3	1	885-0700170	翻转窗左前锁 Left lock of move window		
4	2	898-0707010	左滑轮 Left pulley		
5	4	0105-000600020-65	内六角圆柱头螺钉 Bolt	M6×20 GB/T70.1	8.8 ZnNi
6	2	898-0707001	把手 Handle		
7	2	898-0707030	右滑轮 Right pulley		
8	1	885-0700160	翻转窗右前锁 Right lock of move window		
9	1	898-0705004	翻转窗玻璃 Glass of move window		
10	2	0211-000600020-65	六角法兰面螺栓 Bolt	M6×20 GB/T5789	8.8 ZnNi
11	1	898-0707020	左滑轮支架 Left pulley holder		
12	4	0112-000600016-65	十字槽沉头螺钉 Bolt	M6×16 GB/T 819.2	8.8 ZnNi
13	2	898-0700302	翻转窗限位块 Rubber		
14	1	898-0700301	右导轨转角 Right guide rail corner		
15	14	0211-000800016-65	六角法兰面螺栓 Bolt	M8×16 GB/T5789	8.8 ZnNi
16	1	898-0700330	左导轨转角 Left guide rail corner		
17	1	898-0700300	导轨附件 Guide rail attachment		
18	1	870P-0700070	座板左后支架 Left-after riser plate holder		
19	1	870P-0700100	后座板组件 Backseat plate assembly		
20	2	0110-000600012-65	十字槽盘头螺钉 Bolt	M6×12 GB/T 818	8.8 ZnNi

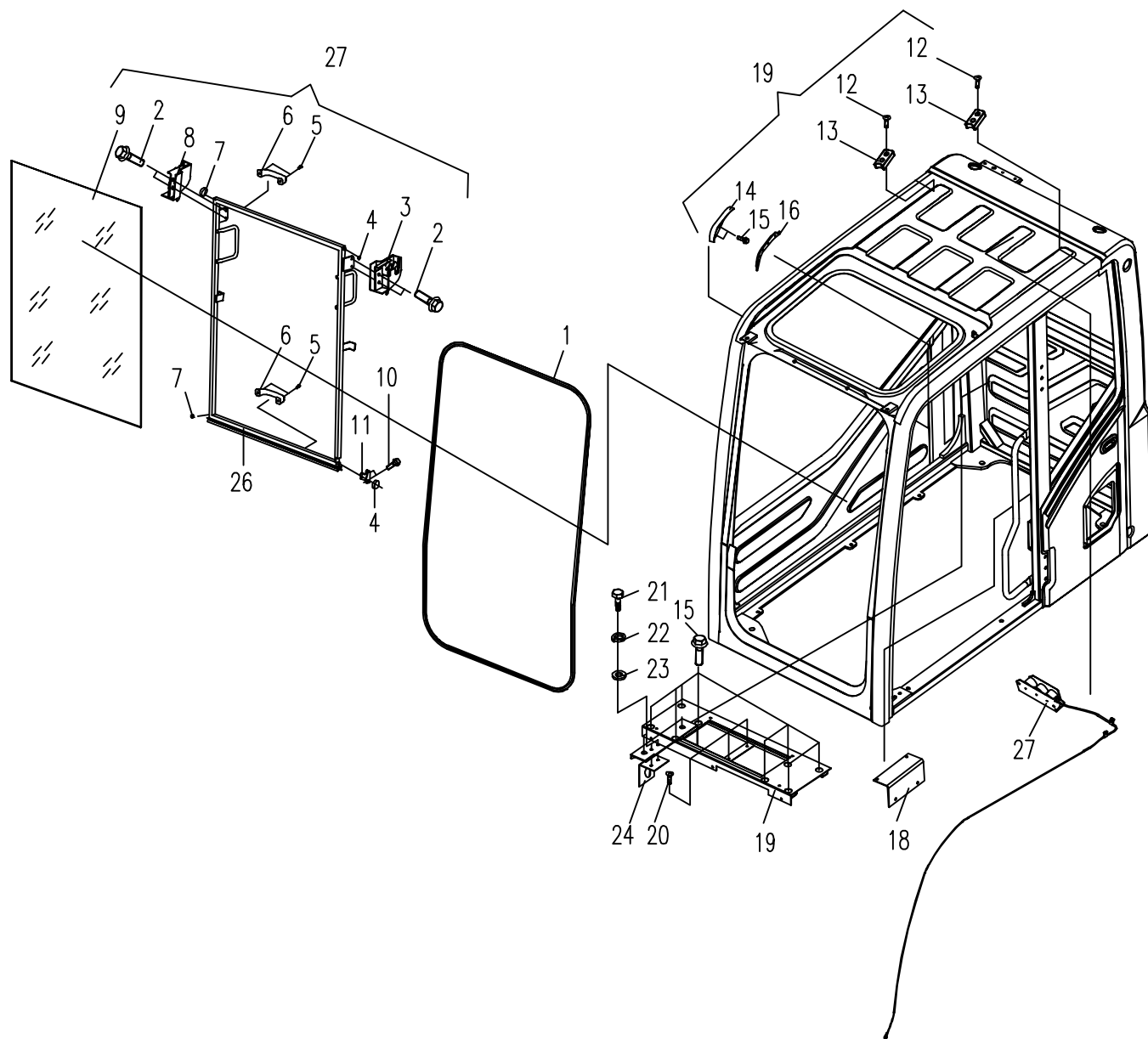
870P.28.3 翻转窗 CAB OVERTURN WINDOW COMPONENT



870P. 28. 3 翻转窗 CAB OVERTURN WINDOW COMPONENT

序号 NO.	数量 Quantity	零件图号 Part No.	名称 Description	规格 Specification	备注 Remark
21	12	0206-000600025-65	六角头螺栓 Bolt	M6×25 GB/T 5783	8.8 ZnNi
22	12	0401-006-05	弹簧垫圈 Spring washer	6 GB/T 93	ZnNi
23	12	0404-006-05	平垫圈 Washer	6 GB/T 97.1	ZnNi
24	1	870P-0700040	挂板 Hang board		
25	1	898-0707000	翻转窗组件 The overturn window assembly		
26	1	898-0707100	翻转窗主体 The overturn window main body		
			Rubber		
27	1	898-0700050	平衡器 Balancer		

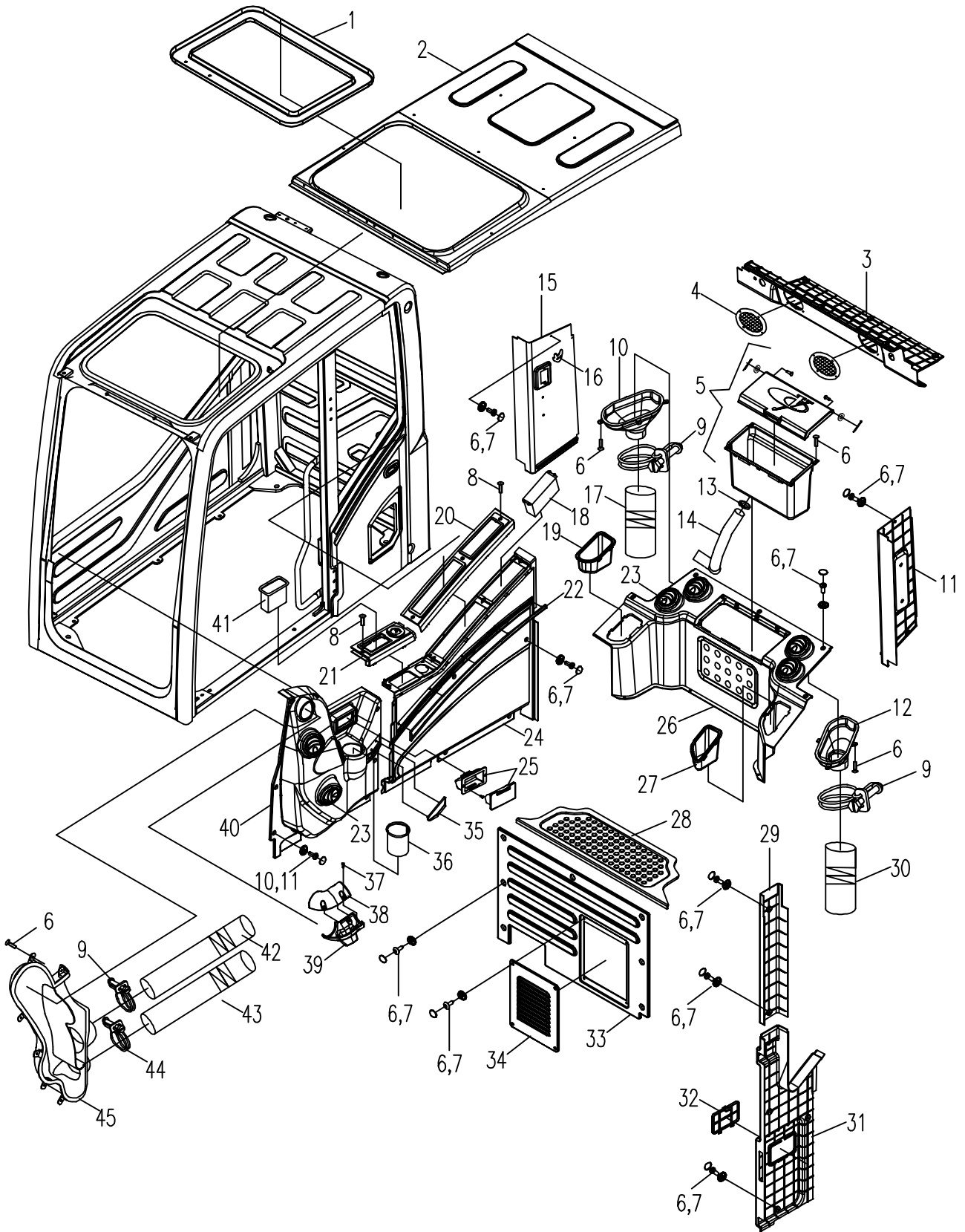
870P.28.3 翻转窗 CAB OVERTURN WINDOW COMPONENT



870P.28.4 内饰总成 INTERIOR ASSEMBLY

序号 NO.	数量 Quantity	零件图号 Part No.	名称 Description	规格 Specification	备注 Remark
1	1	870P-2812021	天窗内饰 Scuttle trim		
2	1	898-0708016	前顶内饰 Front-top trim		
3	1	870P-2812019	后顶 Back peak		
4	2	870P-2812018	喇叭罩 Horn cover		
5	1	898-0708410	储物箱 Storage box		
6	4	0117-000480016-63	十字槽盘头自攻螺钉 Bolt	ST4.8×16 GB/T 845	8.8 Zn. D
7	56	898-0708009	塑料盖 Washer		
8	5	0110-000500020-63	十字槽盘头螺钉 Bolt	M5×20 GB/T 818	8.8 Zn. D
9	3	1002-075-03	双钢丝式环箍 Hoop	d75 Q672	Zn. D
10	1	898-0708402	吹背风道接口 Duct connector		
11	1	898-0708008	左后立柱 Left rear column		
12	1	898-0708406	吹背风道接口 Duct connector		
13	1	1001-032-90	喉箍 Hose clamp	d32 JB/T 8870	Zn. D
14	1	870P-2812022	冷风管 Clod air duct	PE ϕ 25×750(黑色)	
15	1	898-0708004	右立柱 Right column		
16	1	860E-0708009	衣帽勾 Coat hook		
17	1	870P-2812007	波纹管 Ripple pipe	PE ϕ 75×500(黑色)	
18	1	898-0708310	安装板组件 Mounting plate assembly		
19	1	898-0708401	右杂物盒 Right glove box		
20	1	898-0708303	收音机支架 Radio stand		

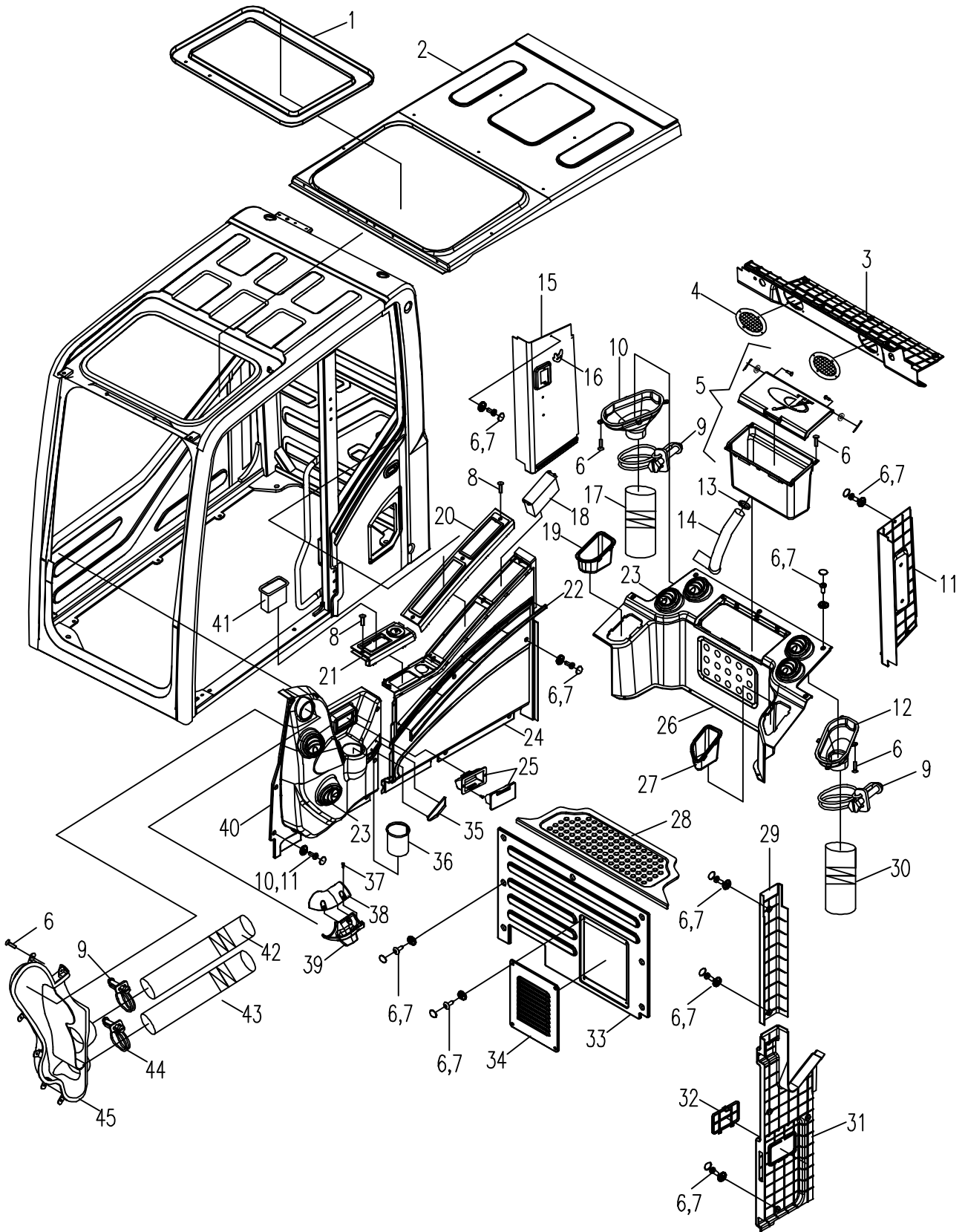
870P.28.4 内饰总成 INNER PLATE SUBASSEMBLY



870P.28.4 内饰总成 INTERIOR ASSEMBLY

序号 NO.	数量 Quantity	零件图号 Part No.	名称 Description	规格 Specification	备注 Remark
21	1	898-0708302	控制面板支架 Control panel bracket		
22	1	898-0708002	后装饰条 Rear decoration strip		
23	7	898-0708104	出风口 Air outlet		
24	1	898-0708301	右侧围 Right side panel		
25	1	898-0708110	烟灰缸 Ashtray		
26	1	898-0708103	空调罩 Air conditioner cover		
27	1	898-0708404	左杂物盒 Left glove box		
28	1	898-0708006A	坐垫 Cushion		
29	1	898-0708013	左中上立柱 Left middle up stand column		
30	1	870P-2812011	波纹管 Ripple pipe	PE $\phi 75 \times 1000$ (黑色)	
31	1	898-0708011	左中下立柱 Left middle down stand column		
32	1	898-0708012	锁罩 Lock cover		
33	1	898-0708501	下挡板 Lower baffle		
34	1	898-0708502	回风罩 Return hood		
35	1	898-0708001	前装饰条 Front decoration strip		
36	1	898-0708102	茶杯座 Teacup seat		
37	3	0105-000600012-65	内六角圆柱头螺钉 Bolt	M6 \times 12 GB/T 70.1	8.8 ZnNi
38	1	898-0708201A	上罩壳 Upper cover		
39	1	898-0708202A	下罩壳 Lower cover		
40	1	898-0708101	前控箱 Front control box		

870P.28.4 内饰总成 INNER PLATE SUBASSEMBLY



870P.28.4 内饰总成 INTERIOR ASSEMBLY

序号 NO.	数量 Quantity	零件图号 Part No.	名称 Description	规格 Specification	备注 Remark
41	1	898-0708304	储物盒 Storage box		
42	1	898-0708003	波纹管 Ripple pipe	PE ϕ 75×1200(黑色)	
43	1	870P-2812005	波纹管 Ripple pipe	PE ϕ 65×1200(黑色)	
44	1	1002-065-03	双钢丝式环箍 Hoop	d65 Q 672	Zn. D
45	1	898-0708103	前控箱内风道 Front control box duct		

870P.28.4 内饰总成 INNER PLATE SUBASSEMBLY

