



YC20SR 液压挖掘机

# 零部件图册

SPARE PARTS BOOK FOR YC20SR  
HYDRAULIC EXCAVATOR

广西玉柴重工有限公司  
GUANGXI YUCHAI HEAVY INDUSTRY CO.LTD.

备注: SJ009/E20F51S-2021、适用机型 E20F51S

## 目录 I (INDEX I)

E18BF01S. 01	底盘总成	CHASSIS ASSEMBLY	1
E18BF02S. 02	回转平台	SLEWING PLATFORM	5
E18BF01S. 03	推土装置	DOZER UNIT	11
E18BF02S. 04. 1	动臂	BOOM	13
E20F51S. 04. 2	斗杆	ARM	15
E18BF02S. 04. 3	铲斗	BUCKET	17
E18BF01S. 05. 1	平台液压系统1	HYDRAULIC SYSTEM FOR PLATFORM 1	19
E18BF02S. 05. 2	平台液压系统2	HYDRAULIC SYSTEM FOR PLATFORM 2	21
E18BF02S. 05. 3	平台液压系统3	HYDRAULIC SYSTEM FOR PLATFORM 3	23
E18BF02S. 05. 4	平台液压系统4	HYDRAULIC SYSTEM FOR PLATFORM 4	27
E18BF02S. 05. 5	平台液压系统5	HYDRAULIC SYSTEM FOR PLATFORM 5	29
E18BF02S. 05. 6	平台液压系统6	HYDRAULIC SYSTEM FOR PLATFORM 6	33
E18BF02S. 05. 7	平台液压系统7	HYDRAULIC SYSTEM FOR PLATFORM 7	37
E18BF01S. 75	行走装置液压系统	HYDRAULIC SYSTEM FOR CHASSIS	39
E18BF02S. 85. 1	先导控制液压系统1	HYDRAULIC SYSTEM FOR PILOT PART 1	43
E18BF02S. 85. 2	先导控制液压系统2	HYDRAULIC SYSTEM FOR PILOT PART 2	47
E18BF02S. 85. 3	先导控制液压系统3	HYDRAULIC SYSTEM FOR PILOT PART 3	49
E18BF02S. 85. 4	先导控制液压系统4	HYDRAULIC SYSTEM FOR PILOT PART 4	53
E18BF02S. 95	工作装置液压系统	HYDRAULIC SYSTEM FOR WORKING EQUIPMENT	55
E20F51S. 65. 1	附属装置液压系统1	HYDRAULIC SYSTEM FOR ATTACHMENT EQUIPMENT1	57
E20F51S. 65. 2	附属装置液压系统2	HYDRAULIC SYSTEM FOR ATTACHMENT EQUIPMENT2	59
E20F01S. 06. 1	操纵机构	CONTROL MECHANISM	61
E18BF02S. 06. 2	左箱组件	LEFT CONTROL	65
E18BF02S. 06. 3	座驾总成	PEDSTAL ASSEMBLY	67
E18BF02S. 06. 4	行走操纵机构	OPERATING MECHANISM	69
E20F01S. 08	空调系统总成	AIR CONDITIONING SYSTEM ASSEMBLY	73
E18BF01S. 10. 1	覆盖件总成1	HOOD ASSEMBLY 1	75
E20F01S. 10. 2	覆盖件总成2	HOOD ASSEMBLY 2	79
E18BF01S. 11	回转机构	SLEWING ASSEMBLY	81
E18BF01S. 12. 1	冷却系统	COOLING SYSTEM	83
E18BF01S. 12. 2	进气系统	AIR INLET SYSTEM	87
E18BF01S. 12. 3	油门操纵系统	TROTTLER CONTROL SYSTEM	89
E18AF51S. 12. 4	排气系统	EXHAUST SYSTEM	91
E18BF01S. 12. 5	燃油系统	FUEL SYSTEM	93
E18BF02S. 12. 6	动力输出系统	POWER OUTPUT SYSTEM	97
E18BF02S. 12. 7	悬置系统	SUPPORT SYSTEM	99
E18BF01. 12. 8	发动机备件	ENGINE SPARE PART	101
E20F51S. 13. 1	平台电气安装总成	ELECTRICAL ASSEMBLY FOR PLATFORM	103
E18BF01S. 13. 3	发动机电气安装总成	ELECTRICAL ASSEMBLY FOR ENGINE	107
E18BF01S. 13. 4	蓄电池安装总成	BATTERY ASSEMBLY	109
E20F51S. 13. 5	驾驶室电气安装总成	ELECTRICAL ASSEMBLY FOR CAB	113
E20F51S. 13. 6	操纵箱电气安装总成	ELECTRICAL ASSEMBLY OF CONTROL BOX	117

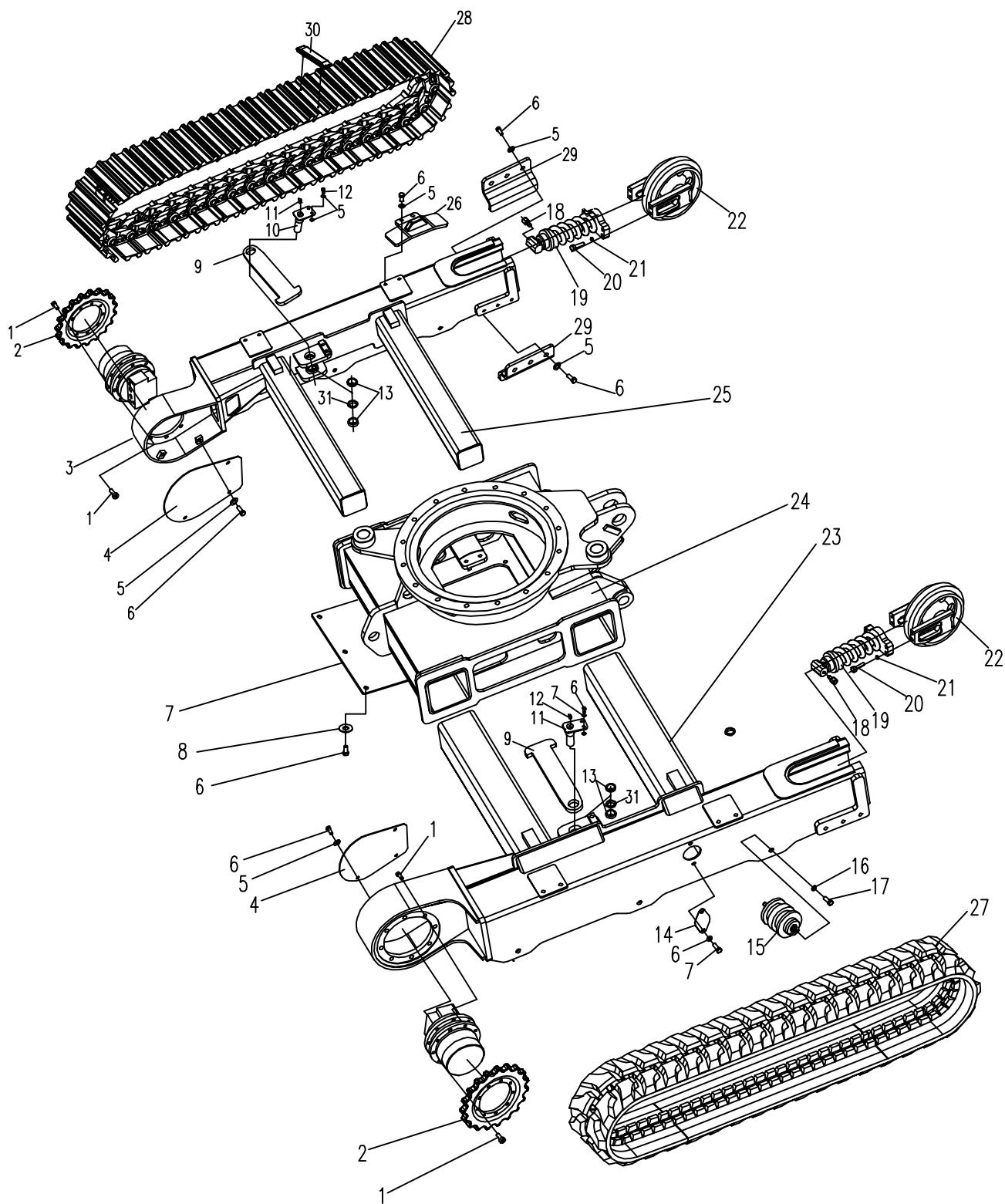
## 目录 II (INDEX II)

E18BF02S. 13. 7	动臂电气安装总成	ELECTRICAL ASSEMBLY FOR BOOM LAMP	119
E20F51S. 13. 12	接线图	ELECTRICAL SYSTEM WIRING DIAGRAM	121
E20F01S. 28. 1	驾驶室总成	CAB SUBASSEMBLY 1	122
816A01. 28. 2	门组件	CAB DOOR SUBASSEMBLY	128
816. 28. 3	移动窗组件	CAB MOVEING WINDOW COMPONENT	130
816. 28. 4	翻转窗	CAB OVERTURN WINDOW COMPONENT	132

E18BF01S.01 底盘总成 CHASSIS ASSEMBLY

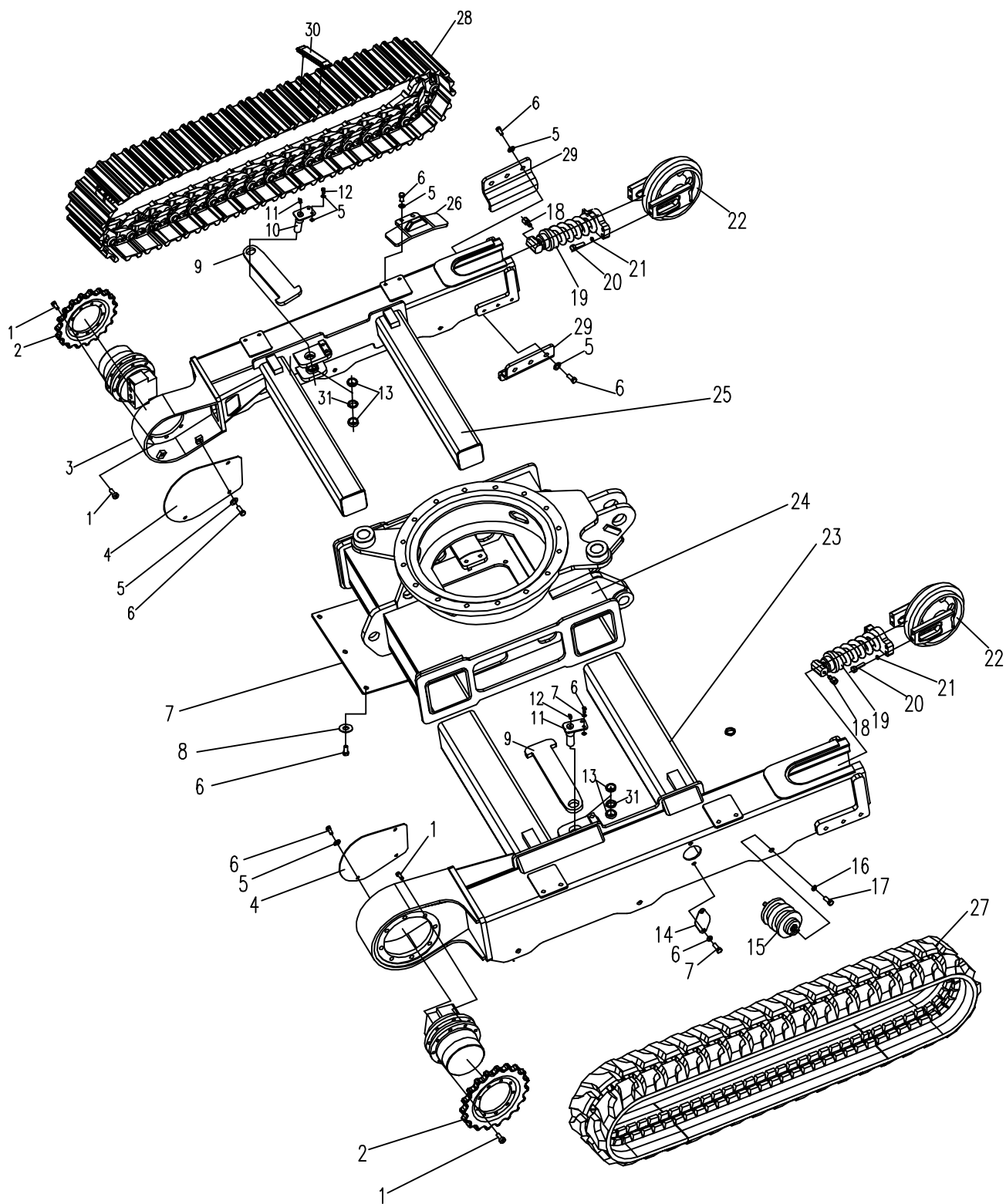
序号 NO.	数量 Quantity	零件图号 Part No.	名称 Description	规格 Specification	备注 Remark
1	34	0105-001000030-84	内六角圆柱头螺钉 Bolt	M10×30 GB/T 70.1	10.9 达克罗
2	2	E18A1-0100001	驱动轮 Driving wheel		
3	1	E18E3-01010000	车架总成 Chassis assembly		包括序号23~25 include No. 23~25
4	2	E18E3-01000070	马达盖板 motor shield		
5	42	0404-010-05	平垫圈 Washer	10 GB/T 97.1	ZnNi
6	34	0206-001000020-84	六角头螺栓 Bolt	M10×20 GB/T 5783	10.9 达克罗
7	1	E18E3-0100008	封底板 Cover Plate		
8	4	0403-010-05	大垫圈 Washer	10 GB/T 96.1	ZnNi
9	2	E18E3-0100011A	限位板 Cover plate		
10	2	E18E3-0100020	销轴组件 Shaft		
11	2	0703-101-03	接头式压注油杯 Grease cup	M10×1 JB/T 7940.2	Zn, D
12	4	0206-001000030-84	六角头螺栓 Bolt	M10×30 GB/T 5783	10.9 达克罗
13	4	810N-0100009A	定位圈 Orientation ring		
14	2	E18E3-0100009	侧盖板 blind flange		
15	6	E18A1-0104000	支重轮总成 rollers assembly		
16	12	0414-012-05	重型弹簧垫圈 Spring washer	12 GB/T 7244	ZnNi
17	12	0206-001200025-84	六角头螺栓 Bolt	M12×25 GB/T 5783	10.9 达克罗
18	2	822-0102210	单向阀总成 Check valve assembly		
19	2	E18A1-0102200	张紧装置总成 Tension spring assembly		
20	8	0206-001000050-65	六角头螺栓 Bolt	M10×50 GB/T 5783	8.8 ZnNi

# E18BF01S.01 底盘总成 CHASSIS ASSEMBLY





# E18BF01S.01 底盘总成 CHASSIS ASSEMBLY

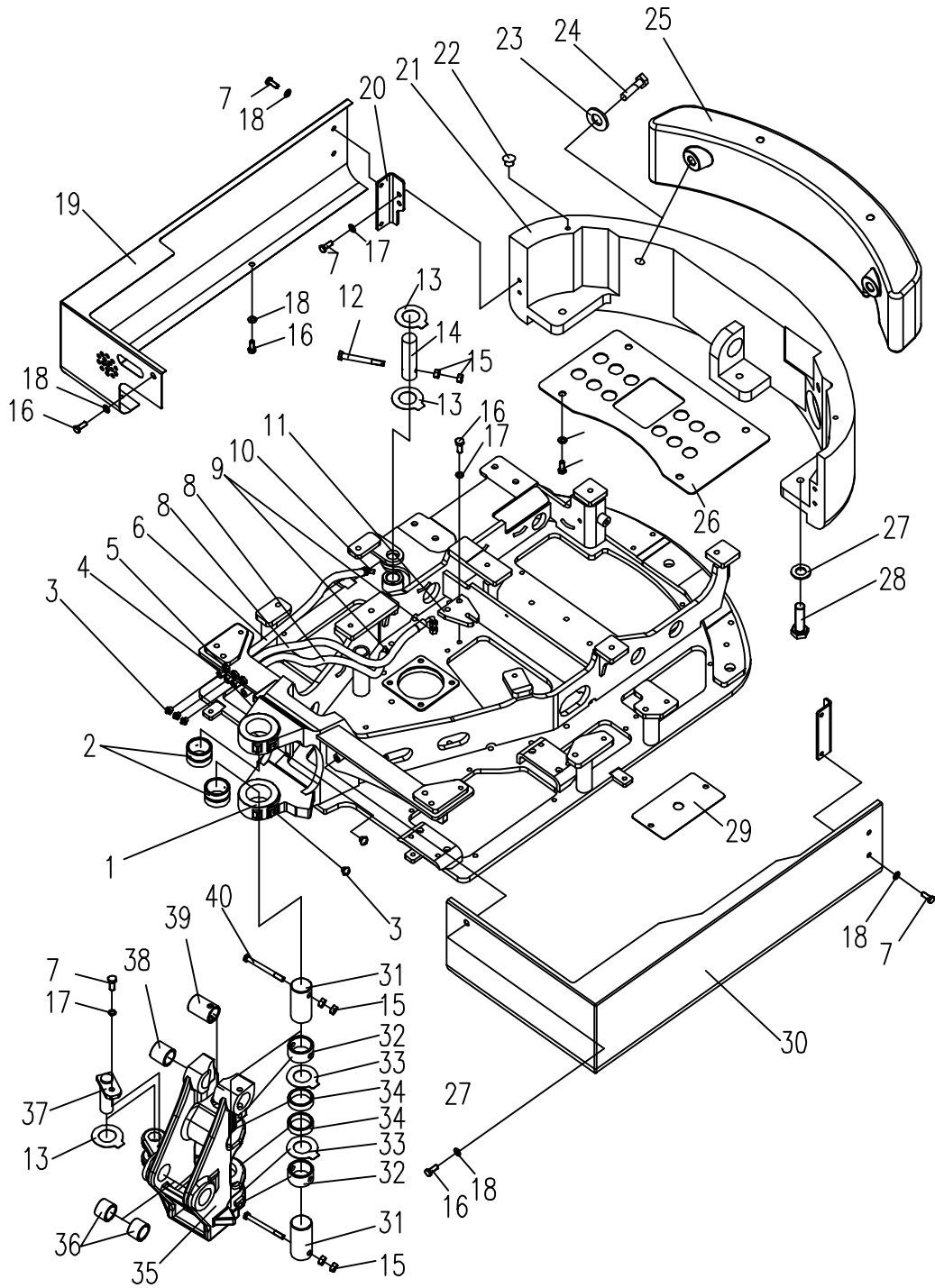


E18BF02S.02 回转平台 SLEWING PLATFORM

序号 NO.	数量 Quantity	零件图号 Part No.	名称 Description	规格 Specification	备注 Remark
1	1	E18Bb-0202000A	平台 Platform		
2	2	E18Bb-0200003	钢衬套 Bush Steel		
3	5	0701-101-03	直通式压注油杯 Grease Cup	M10×1 JB/T 7940.1	Zn-D
4	3	820-0205001	油杯接头 Joint		
5	6	0310-101-15	六角薄螺母 Hex Jam Nut	M10×1 GB/T 6173	8 ZnNi
6	1	801k-0208000	连接管 Connecting Pipe		
7	9	0206-001000020-84	六角头螺栓 Hexagon Head Bolt	M10×20 GB/T 5783	10.9 达克罗
8	2	820-0207100	连接管 Connecting Pipe		
9	2	820-0206001	管接头 Joint		
10	1	801-0500027	直角接头 Square Joint		
11	1	810S-0200001	止动板 Closing plate		
12	1	0204-001000070-65	六角头螺栓 Hexagon Head Bolt	M10×70 GB/T 5782	8.8 ZnNi
13	4	T0804-01002	隔垫片 Spacer		
14	1	E18B3-0200009	销轴 Shaft Pin		
15	6	0306-100-15	1型六角螺母 Hex Jam Nut 1	M10 GB/T 6170	8 ZnNi
16	14	0206-001000030-84	六角头螺栓 Hexagon Head Bolt	M10×30 GB/T 5783	10.9 达克罗
17	7	0404-010-05	平垫圈 Washer	10 GB/T 97.1	ZnNi
18	15	0403-010-05	大垫圈 Big washer	10 GB/T 96.1	ZnNi
19	1	E18Bb-0200040	右侧梁组件 Right-Mounting cover		
20	2	E18Bb-0200030	安装座		



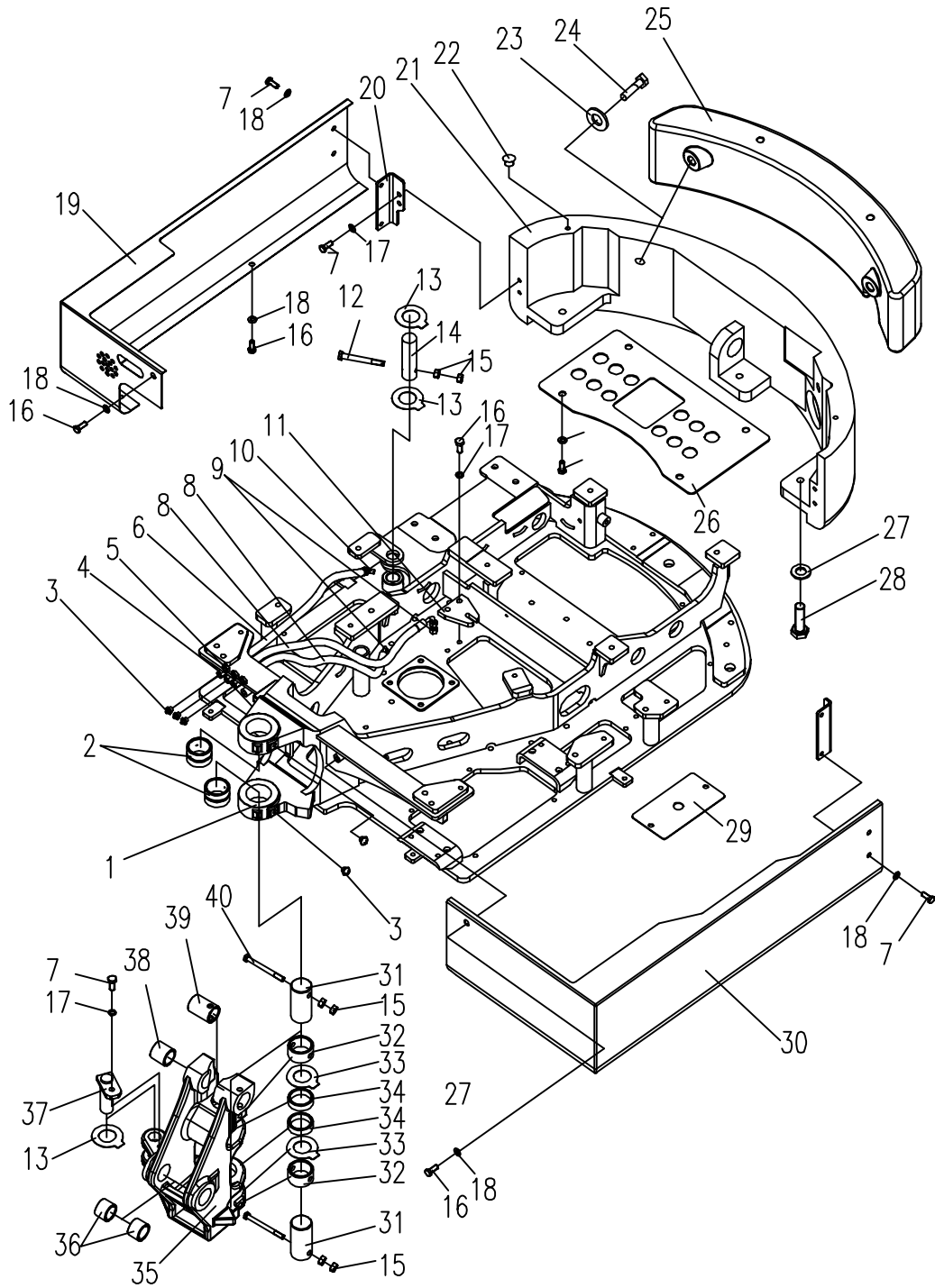
E18BF02S.02 回转平台 SLEWING PLATFORM



E18BF02S.02 回转平台 SLEWING PLATFORM

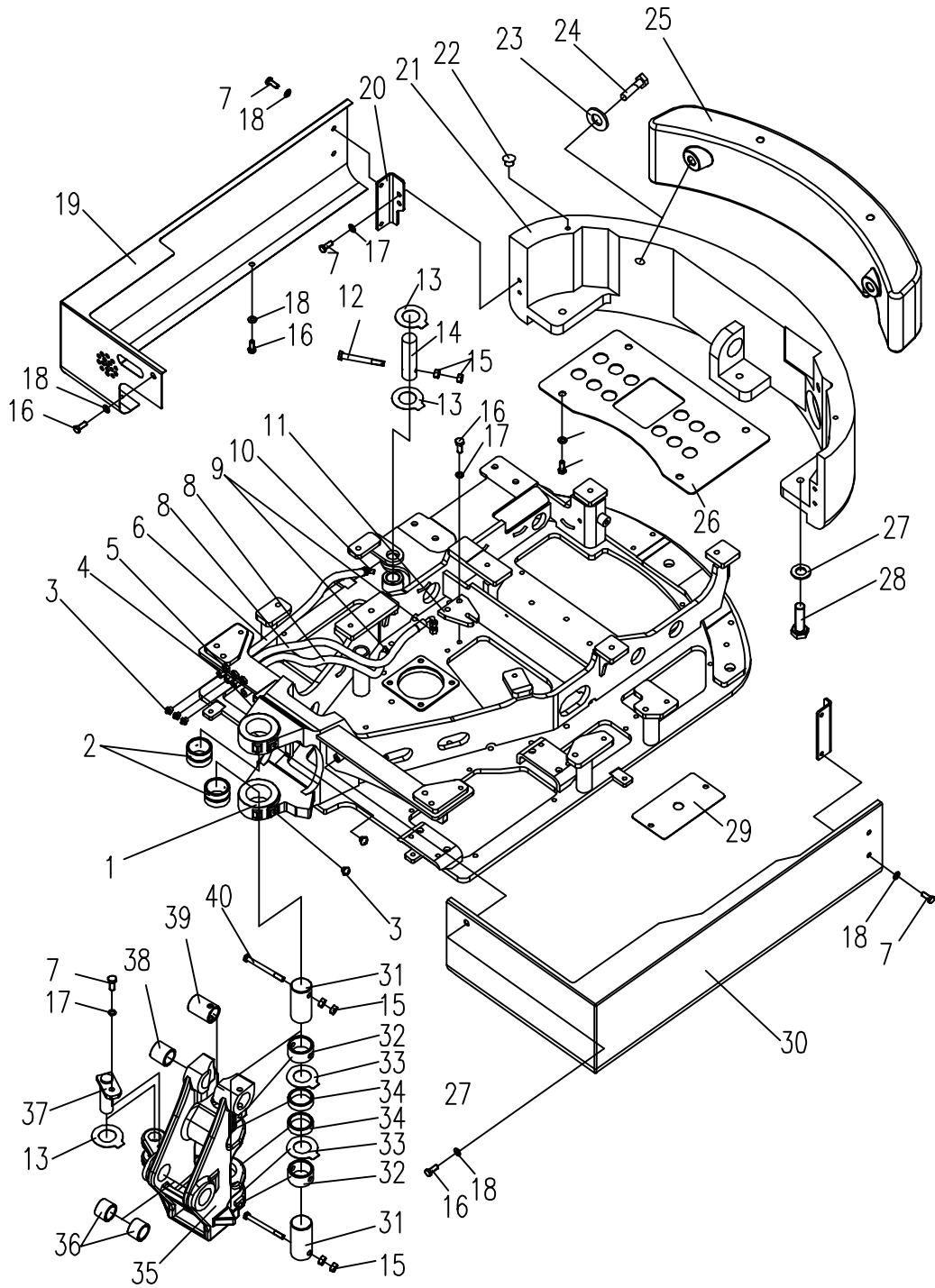
序号 NO.	数量 Quantity	零件图号 Part No.	名称 Description	规格 Specification	备注 Remark
			Mounting Plate		
21	1	E18B3-0210001A	平衡重 Counter Weight		
22	2	860K-0200004	橡胶帽 Rubber Cap		
23	2	0404-020-05	平垫圈 Plain Washers	20 GB/T 97.1	ZnNi
24	2	0204-002000120-84	六角头螺栓 Hexagon Head Bolt	M20×120 GB/T 5782	10.9 达克罗
25	1	E18A2-0220001	附加配重 additional counter weight		
26	1	E18B3-0200004	中封底板 Middle Under Cover		
27	3	10804-022014	垫圈 Washer		
28	3	0206-001600055-84	六角头螺栓 Hexagon Head Bolt	M16×55 GB/T 5783	10.9 达克罗
29	1	E18B3-0200002	左中封底板 Left-middle Under Cover		
30	1	E18B5-0200050	左侧梁组件 Left-Mounting cover		
31	2	E18B5-0200004	销轴 Shaft Pin		
32	2	E18B5-0201003	钢衬套 Bush Steel		
33	4	10804-01005	隔垫片 Spacer		
34	2	E18B5-0201004	钢衬套 Bush Steel		
35	1	E18B5-0201100	转向头 Steering Head		
36	2	E18B5-0201001	钢衬套 Bush Steel		
37	1	E18B1-0200050	销轴 Shaft Pin		
38	1	E18B5-0401001	钢衬套 Bush Steel		
39	1	E18B5-0201002	钢衬套 Bush Steel		

# E18BF02S.02 回转平台 SLEWING PLATFORM



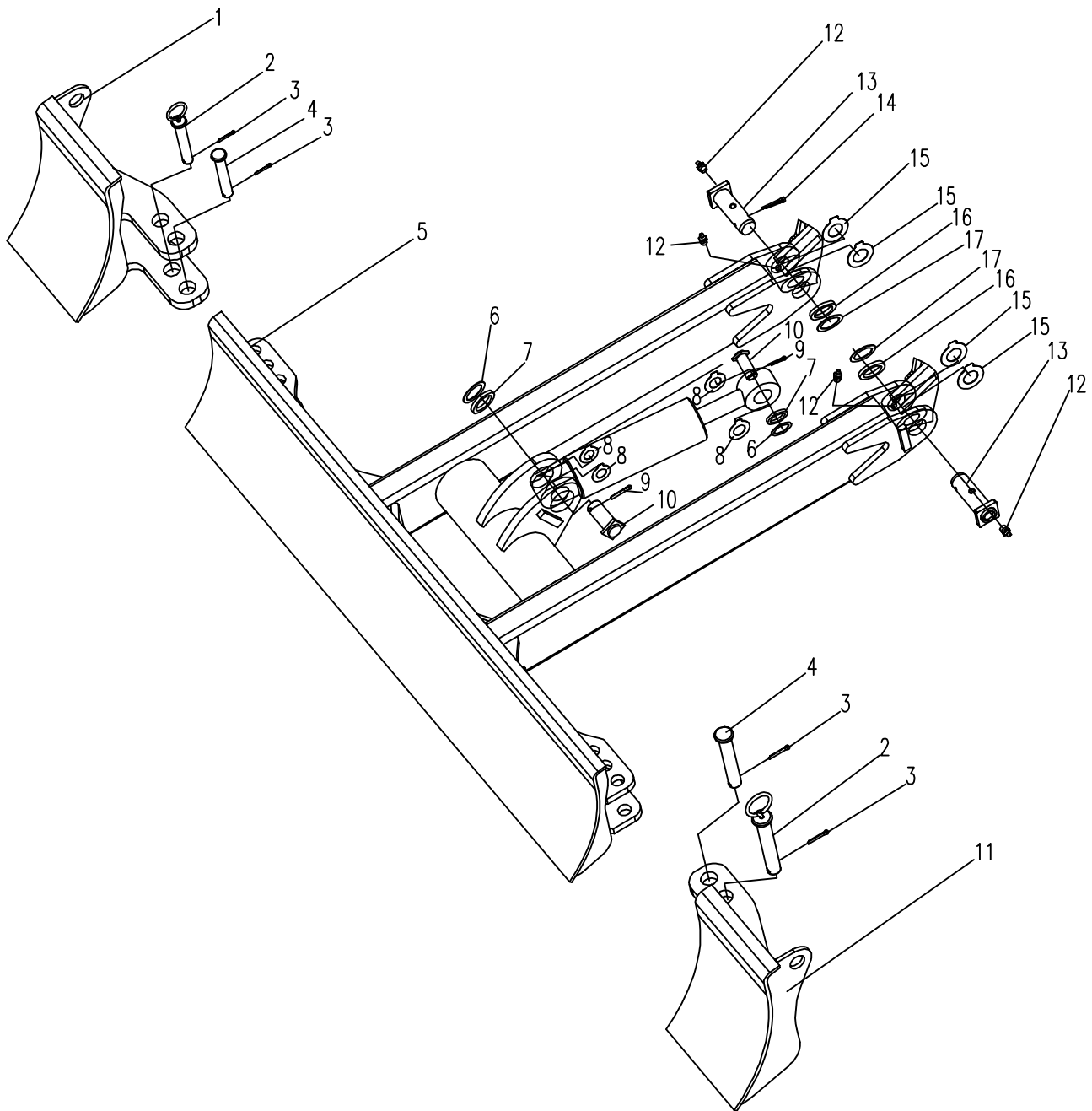


E18BF02S.02 回转平台 SLEWING PLATFORM





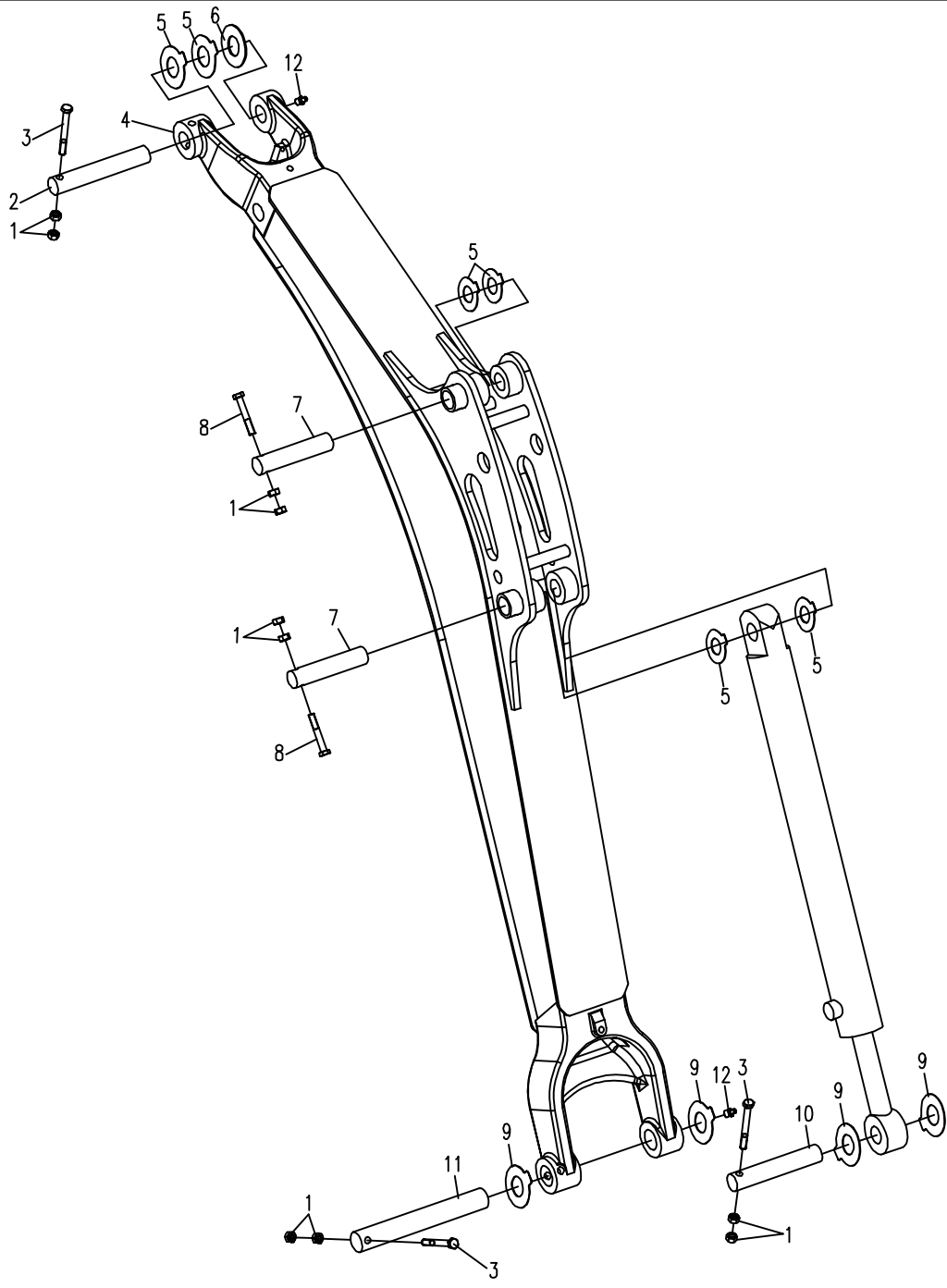
E18BF01S.03 推土裝置 DOZER UNIT







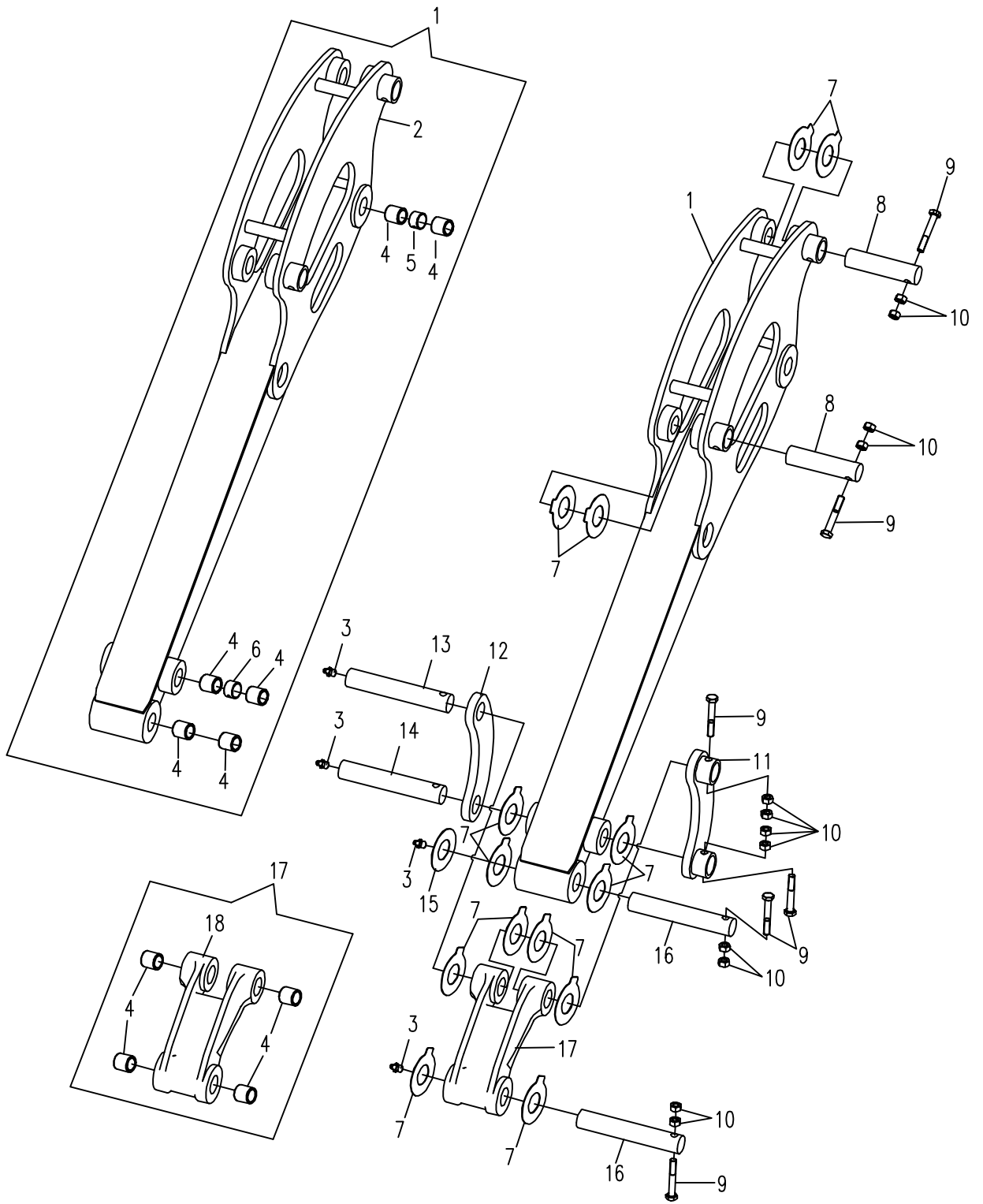
E18BF02S.04.1 动臂 BOOM



### E20F51S.04.2 斗杆 ARM

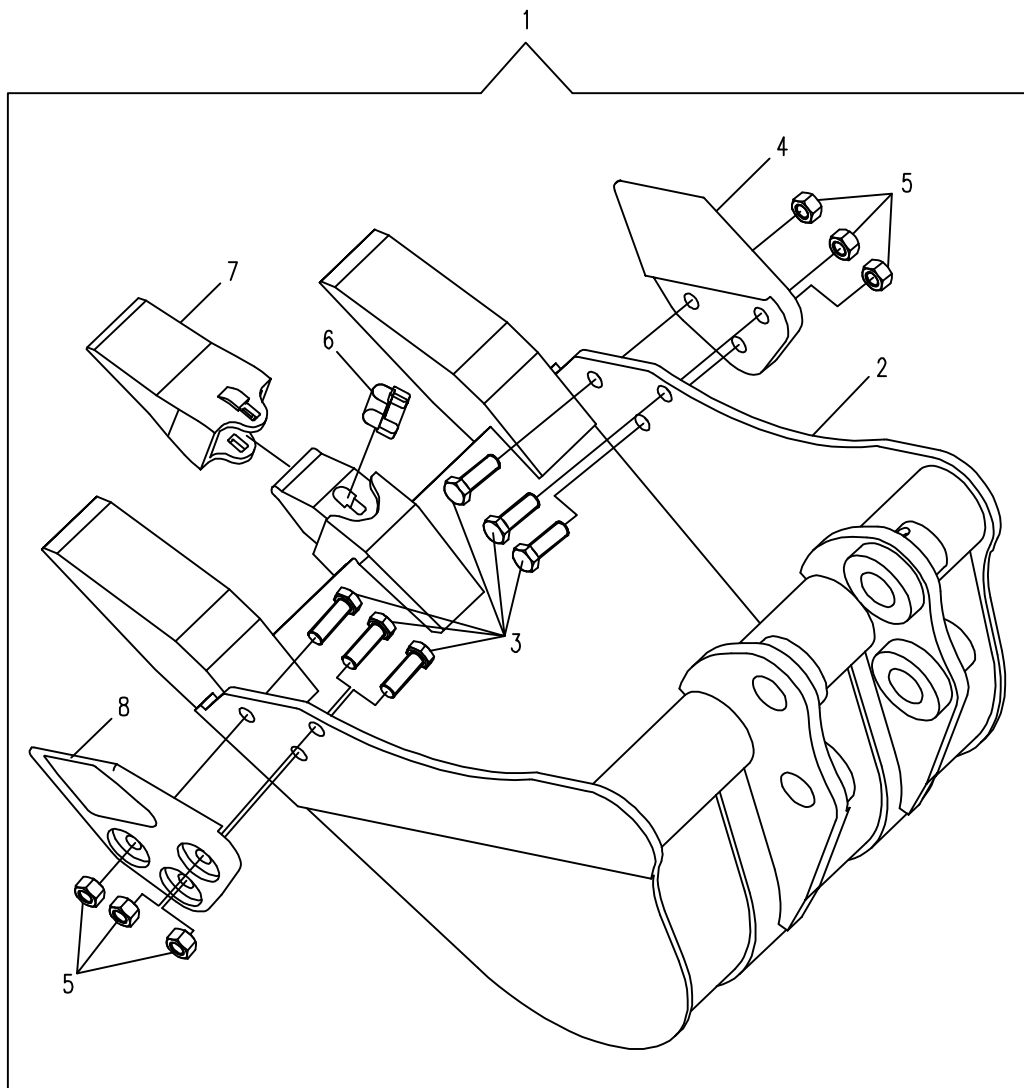
序号 NO.	数量 Quantity	零件图号 Part No.	名称 Description	规格 Specification	备注 Remark
1	1	E20B3-0402000A	斗杆 Arm		包含2、4~6 Include 2、4~6
2	1	E20B3-0402100A	斗杆体 Arm body		
3	4	0701-101-03	直通式压注油杯 Grease cup	W10×1 JB/T 7940.1	Zn.D
4	10	801-0401003	铜衬套 Copper bush		
5	1	801-0402001A	中间衬套 Middle bush		
6	1	E18B5-0402001	隔套 Middle bush		
7	14	T0804-01002	隔垫片 Washer		
8	2	E18B5-0400005	销轴 Shaft		
9	6	0204-001000065-84	六角头螺栓 Bolt	W10×65 GB/T 5782	10.9 达克罗
10	12	0306-100-45	1型六角螺母 Nut	W10 GB/T 6170	8 ZnNi
11	1	E18B5-0405000	左摇杆 Left Linkage		
12	1	E18B5-0406001	右摇杆 Right Linkage		
13	1	E18B5-0400007	销轴 Shaft		
14	2	E18B5-0400006	销轴 Shaft		
15	1	801-0400003	衬垫 Spacer washer		
16	2	E18B5-0400008	销轴 Shaft		
17	1	E18B5-0404000	连杆 Connecting rod		包含4、18 Include 4、18
18	1	E18B5-0404100	连杆体 Connecting rod body		

E20F51S.04.2 斗杆 ARM





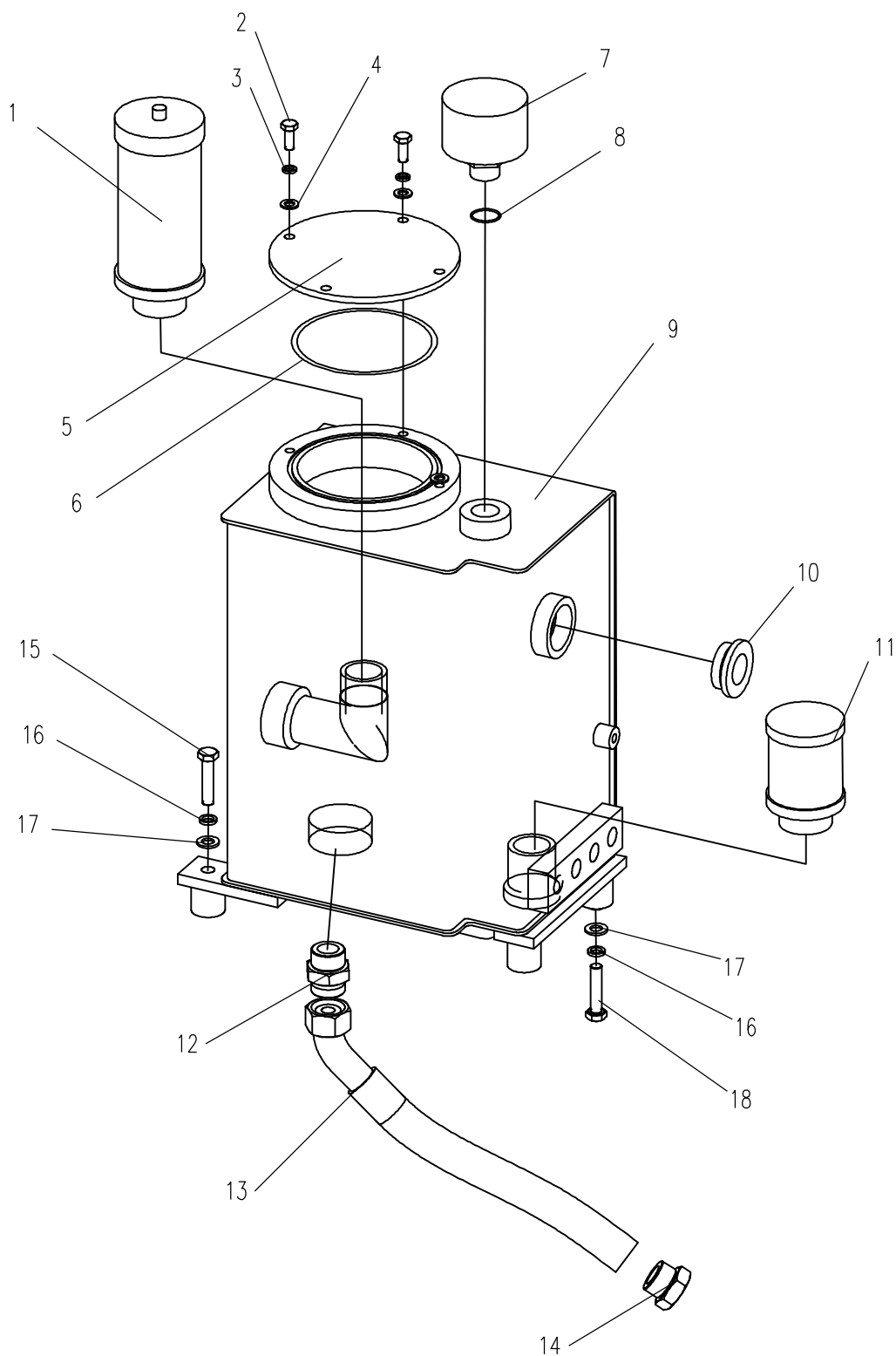
E18BF02S.04.3 铲斗 BUCKET



**E18BF01S.05.1 平台液压系统1 HYDRAULIC SYSTEM FOR PLATFORM 1**

序号 NO.	数量 Quantity	零件图号 Part No.	名 称 Description	规格 Specification	备注 Remark
1	1	818V-0501200	回油滤清器 Oil-return filter assembly		
2	4	0206-000800020-65	六角头螺栓 Bolt	M8×20 GB/T 5783	8.8 ZnNi
3	4	0401-008-05	弹簧垫圈 Spring washer	8 GB/T 93	ZnNi
4	4	0404-008-05	平垫圈 Washer	8 GB/T 97.1	ZnNi
5	1	E18B3-0505001	法兰盖 blind flange		
6	1	0602-013200265-30	O形橡胶密封圈 O seal ring	132x2.65 GB/T13452.1 NBR-90	
7	1	835-0501400	空气滤清器总成 Air cleaner		
8	1	0416-027-00	组合密封垫圈 Combinatory washer	27 BS/A27.7X36X2 ISO	(进口)
9	1	E18B3-0505100	油箱体 Hydraulic oil tank body		
10	1	801-0521200	圆油标 oil leveler		
11	1	801-0521500	吸油滤油器 Oil-intake filter assembly		
12	1	853D-0500036	直接头 Bolt joint		
13	1	T0201-020054	胶管总成 Hose assembly		
14	1	890-8500005	堵头 Bolt stifted		
15	1	0206-001000050-65	六角头螺栓 Bolt	M10×50 GB/T 5783	8.8 ZnNi
16	3	0401-010-05	弹簧垫圈 Spring washer	10 GB/T 93	ZnNi
17	15	0404-010-05	平垫圈 Washer	10 GB/T 97.1	ZnNi
18	1	0206-001000050-65	六角头螺栓 Bolt	M10×50 GB/T 5783	8.8 ZnNi

E18BF01S.05.1 平台液压系统1 HYDRAULIC SYSTEM FOR PLATFORM 1

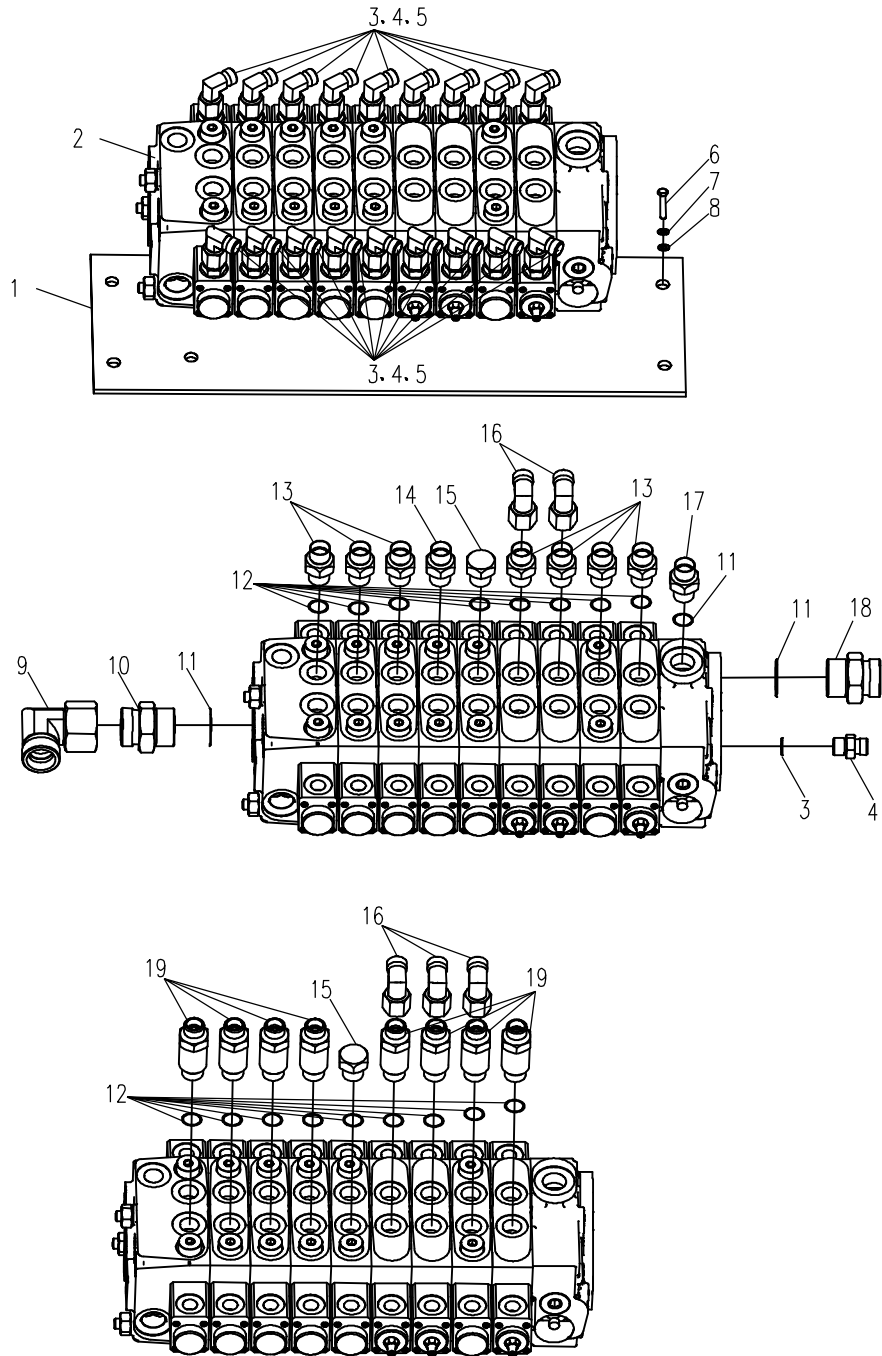


**E18BF02S.05.2 平台液压系统2 HYDRAULIC SYSTEM FOR PLATFORM 2**

序号 NO.	数量 Quantity	零件图号 Part No.	名称 Description	规格 Specification	备注 Remark
1	1	E18B7-0506001	安装板 valve stems		
2	1	E18B7-0503000A	液压多路阀 Multi-change valve		
3	16	0416-014-00	组合密封垫圈 Combinatory washer	14 BS/A14.7×21×1.5 ISO	
4	16	820-8500003	直接头 Bolt joint		
5	16	810W-0500002	直角接头 Square joint		
6	4	0206-001000035-65	六角头螺栓 Bolt	M10×35 GB/T 5783	8.8 ZnNi
7	4	0401-010-05	弹簧垫圈 Spring washer	10 GB/T 93	ZnNi
8	4	0404-010-05	平垫圈 Washer	10 GB/T 97.1	ZnNi
9	1	850-0500023	直角接头 Square joint		
10	1	855-9500002	直接头 Bolt joint		
11	2	0416-022-00	组合密封垫圈 Combinatory washer	22 BS/A22.7×30×2 ISO	
12	19	0416-018-00	组合密封垫圈 Combinatory washer	18 BS/A18.7×27×2 ISO	
13	9	801-0500006	直接头 Bolt joint		
14	1	820-0500031	直接头 Bolt joint		
15	3	810-0500023	螺塞 Plug		
16	5	810W-0500003	直角接头 Square joint		
17	1	830-0500004	螺塞 Plug		
18	1	801-0500015	直接头 Bolt joint		
19	8	818B-0500016	直接头 Bolt joint		



E18BF02S.05.2 平台液压系统2 HYDRAULIC SYSTEM FOR PLATFORM 2



**E18BF02S.05.3 平台液压系统3 HYDRAULIC SYSTEM FOR PLATFORM 3**

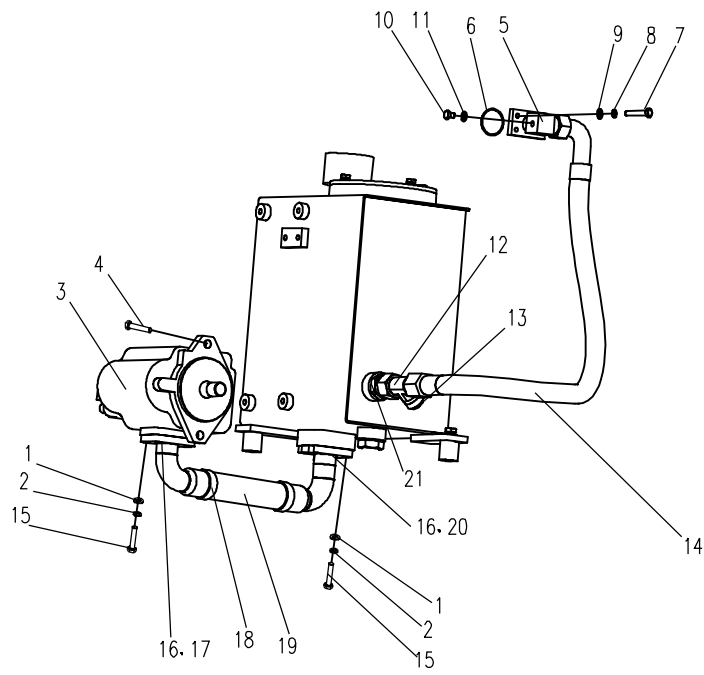
序号 NO.	数量 Quantity	零件图号 Part No.	名 称 Description	规格 Specification	备注 Remark
1	8	0404-010-05	平垫圈 Washer	10 GB/T 97.1	ZnNi
2	8	0401-010-05	弹簧垫圈 Spring washer	10 GB/T 93	ZnNi
3	1	E18B7-0501000	油泵 OIL PUMP		
4	2	0206-001200030-84	六角头螺栓 Bolt	M12×30 GB/T15783	10.9 达克罗
5	2	E18A1-0500300	回油法兰 Flange cover		
6	2	0602-002240265-30	O形橡胶密封圈 O seal ring	22.4×2.65 GB/T3452.1 MBR-90	
7	4	0105-000600020-65	内六角圆柱头螺钉 Nut	M6×20 GB/T 70.1	8.8 ZnNi
8	4	0401-006-05	弹簧垫圈 Spring washer	6 GB/T 93	ZnNi
9	4	0404-006-05	平垫圈 Washer	6 GB/T 97.1	ZnNi
10	1	820-0500004	螺塞 Plug		
11	1	0416-010-00	组合密封垫圈 Combinatory washer	10 BS/A 10.7×16×1.5 ISO	
12	2	T0103-030001	三通接头 Tee joint		
13	1	T0107-030007	堵头 Bolt stifled		
14	1	E18B3-0500060	胶管总成 Hose assembly		
15	8	0206-001000030-65	六角头螺栓 Bolt	M10×30 GB/T 5783	8.8 ZnNi
16	2	0602-003870265-30	O形橡胶密封圈 O seal ring	38.7×2.65 GB/T3452.1 MBR-90	
17	1	E18B7-0500010	泵吸油钢管总成 Steel pipe assembly		
18	2	1001-050-90	喉箍 loop	d50 JB/T 8870	





E18BF02S.05.3 平台液压系统3 HYDRAULIC SYSTEM FOR PLATFORM 3

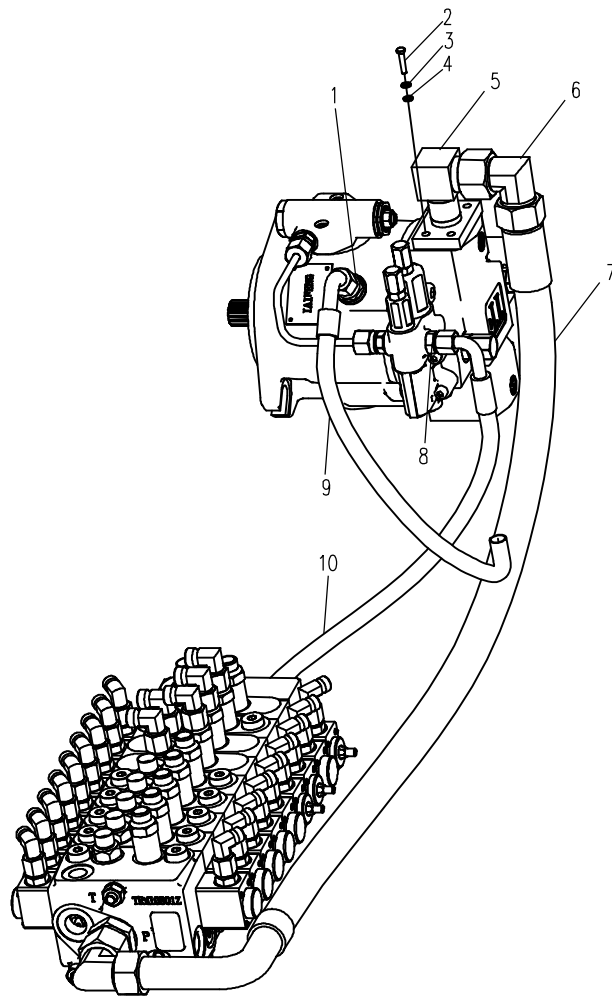
---





E18BF02S.05.4 平台液压系统4 HYDRAULIC SYSTEM FOR PLATFORM 4

---

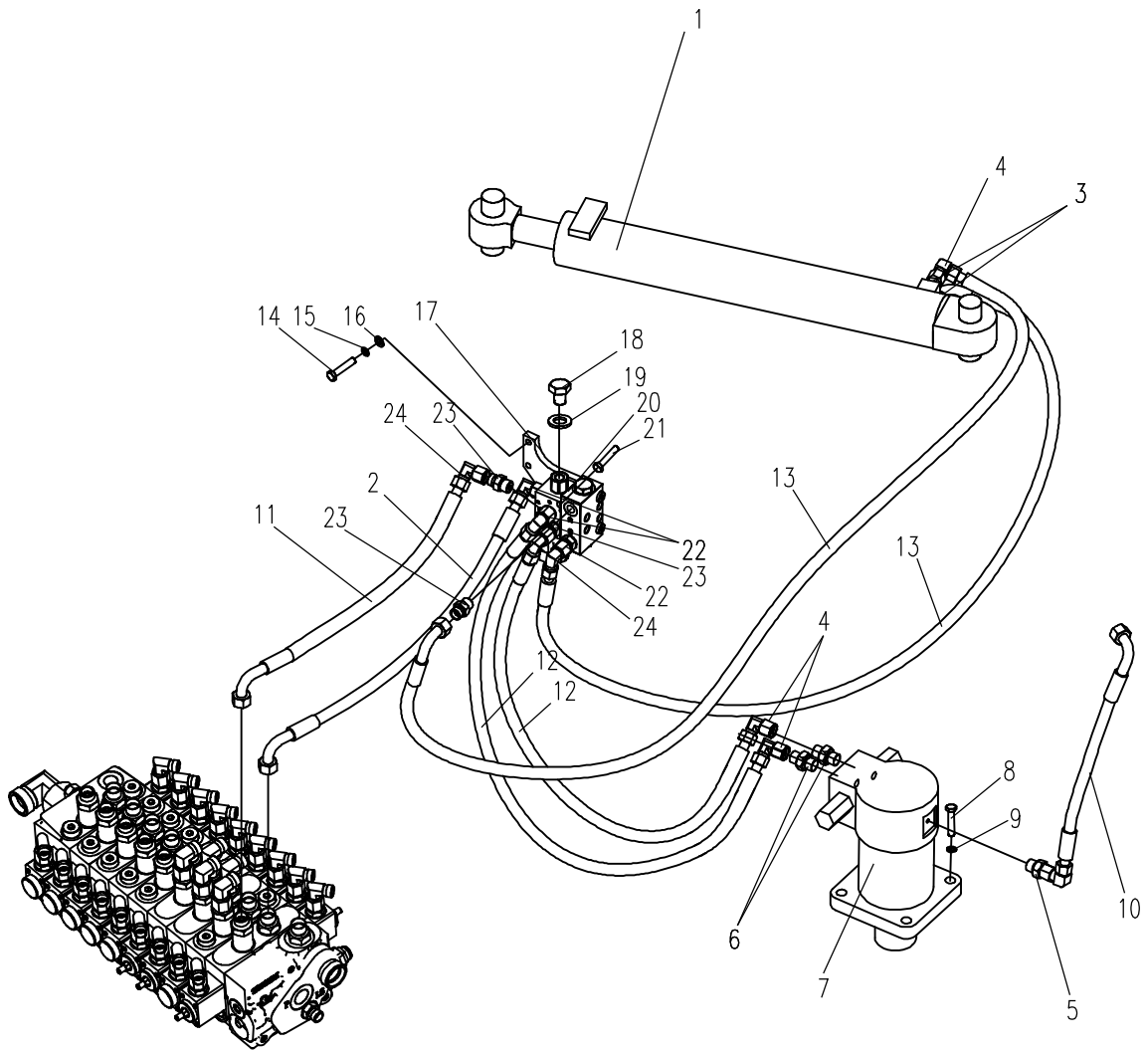


**E18BF02S.05.5 平台液压系统5 HYDRAULIC SYSTEM FOR PLATFORM 5**

序号 NO.	数量 Quantity	零件图号 Part No.	名称 Description	规格 Specification	备注 Remark
1	1	818B-0545000A	动臂摆动缸 iol cylinder		
2	1	801-0539000	胶管总成 Hose assembly		
3	2	801-0500003	直接头 Bolt joint		
4	3	810W-0500003	直角接头 Square joint		
5	1	850D-8500002	可调直角接头 Square joint		
6	2	T0101-010013	直接头 Bolt joint		
7	1	818V-0505000A	回转减速机 Slewing motor		
8	4	0206-001200035-84	六角头螺栓 Bolt	M12×35 GB/T5783	10.9 达克罗
9	4	0401-012-05	弹簧垫圈 Spring washer	12 GB/T 93	ZnNi
10	1	830-8506000	胶管总成 Hose assembly		
11	1	801-0539000	胶管总成 Hose assembly		
12	2	830P-0509000	胶管总成 Hose assembly		
13	2	805-0534000	胶管总成 Hose assembly		
14	2	0206-000800016-65	六角头螺栓 Bolt	M8×16 GB/T 5783	8.8 ZnNi
15	2	0401-008-05	弹簧垫圈 Spring washer	8 GB/T 93	ZnNi
16	2	0404-008-05	平垫圈 Washer	8 GB/T 97.1	ZnNi
17	1	E18B3-0500101	电磁阀板 valve suppoet		
18	1	830-8500001	堵头 Bolt stifled		
19	1	0416-014-00	组合密封垫圈	14 BS/A14.7×21×1.5 ISO	



E18BF02S.05.5 平台液压系统5 HYDRAULIC SYSTEM FOR PLATFORM 5



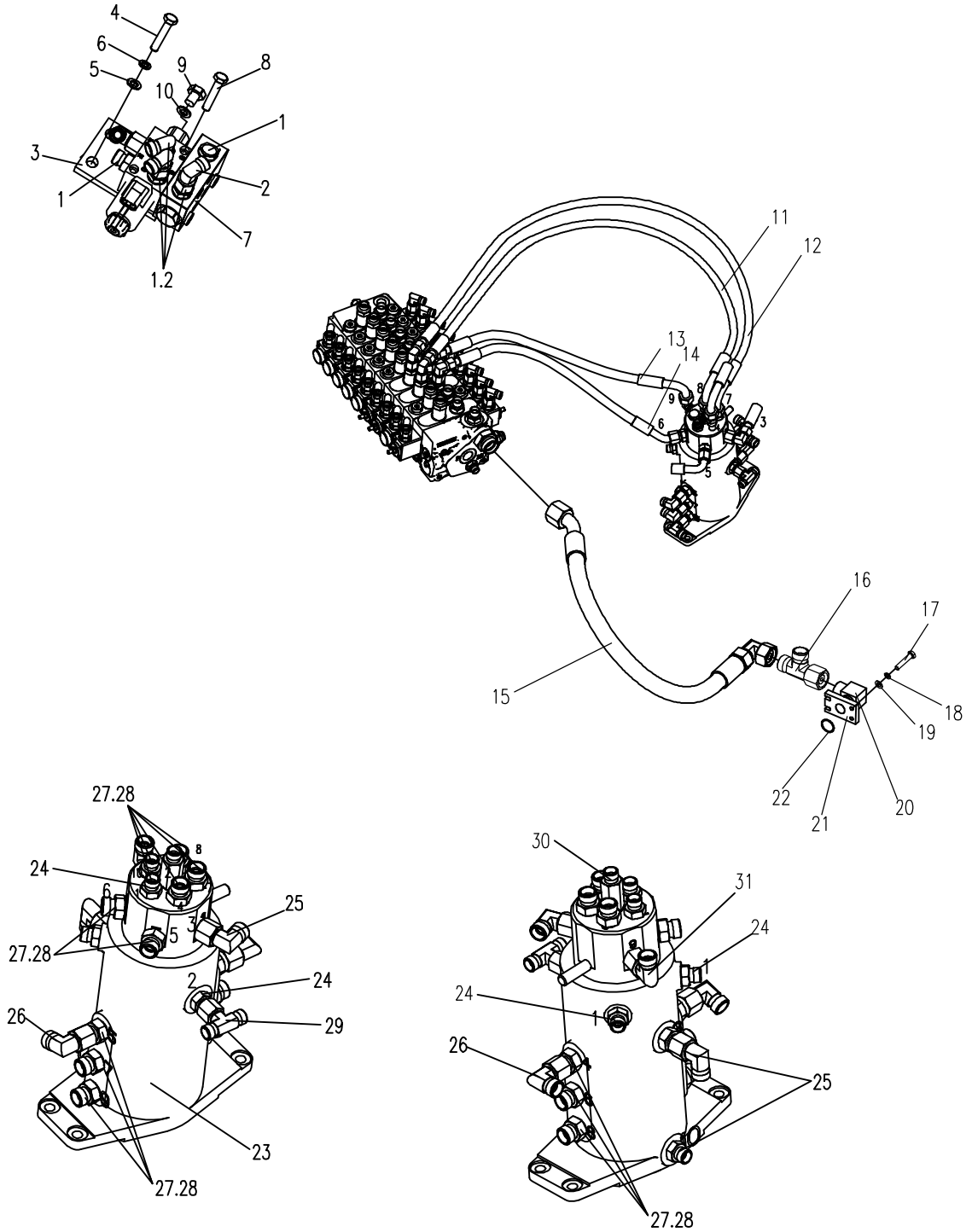




**E18BF02S.05.6 平台液压系统6 HYDRAULIC SYSTEM FOR PLATFORM 6**

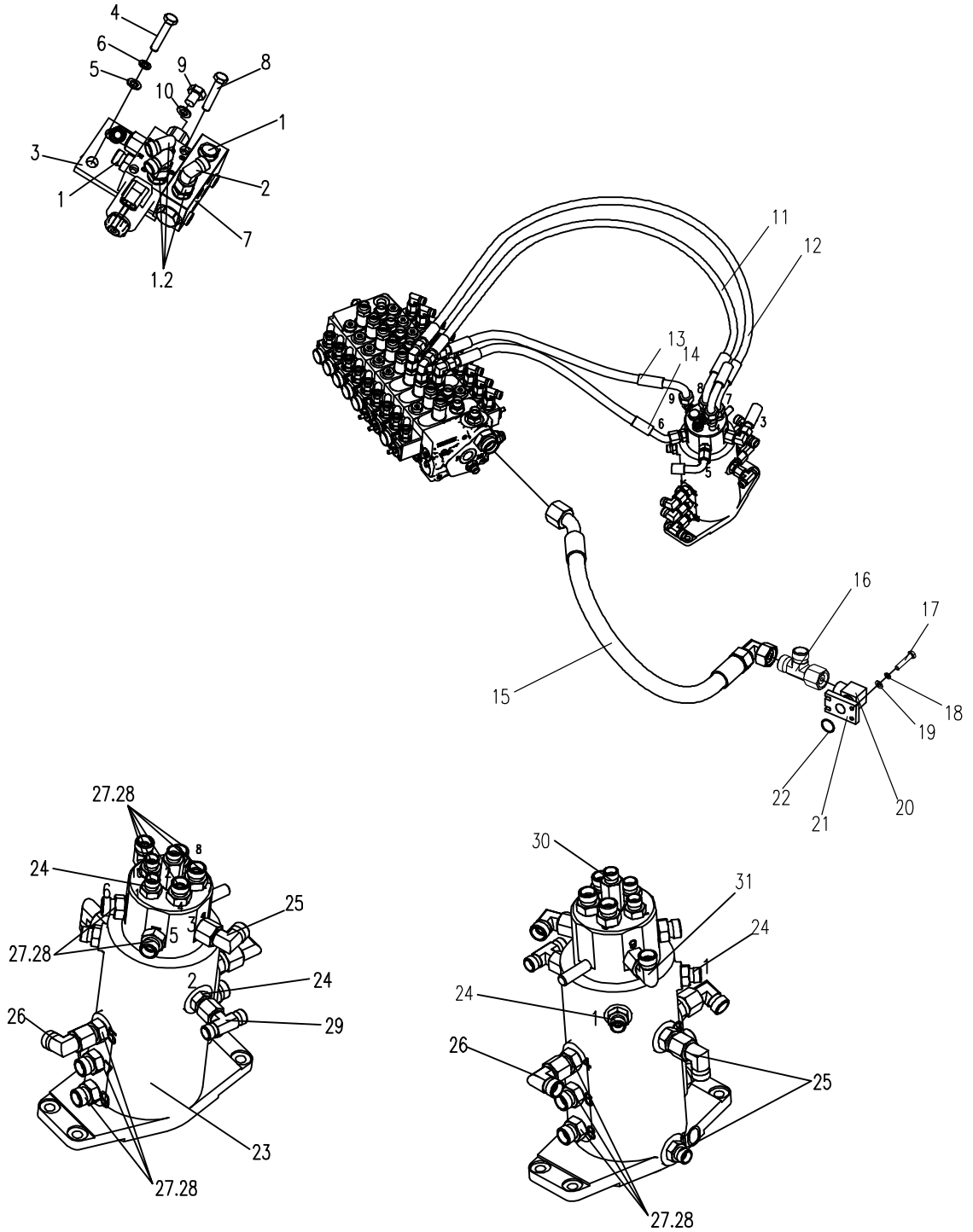
序号 NO.	数量 Quantity	零件图号 Part No.	名 称 Description	规格 Specification	备注 Remark
1	6	820-8500004	直接头 Bolt joint		
2	4	810W-0500003	直角接头 Square joint		
3	1	E18B3-0500501	安装板 plate		
4	2	0206-001000025-65	六角头螺栓 Nut	M10×25 GB/T 5783	8.8 ZnNi
5	2	0404-010-05	平垫圈 Washer	10 GB/T 97.1	ZnNi
6	2	0401-010-05	弹簧垫圈 Spring washer	10 GB/T 93	ZnNi
7	1	70302-000004	两位六通电磁阀 electromagnetic valve		
8	2	0105-000500050-65	内六角圆柱头螺钉 Nut	M5×50 GB/T 70.1	8.8 ZnNi
9	1	830-8500001	堵头 cap		
10	1	0416-014-00	组合密封垫圈 Combinatory washer	14 BS/A14.7×21×1.5 ISO	
11	1	E18B3-0500160	胶管总成 Hose assembly		
12	2	801-0519000	胶管总成 Hose assembly		
13	2	818P-7515000	胶管总成 Hose assembly		
14	1	822-7500100	胶管总成 Hose assembly		
15	1	E18B3-0500050A	胶管总成 Hose assembly		
16	2	70103-030001	三通接头 Tee joint		
17	4	0105-000600020-65	内六角圆柱头螺钉 Nut	M6×20 GB/T 70.1	8.8 ZnNi
18	4	0401-006-05	弹簧垫圈 Spring washer	6 GB/T 93	ZnNi
19	4	0404-006-05	平垫圈 Washer	6 GB/T 97.1	ZnNi

E18BF02S.05.6 平台液压系统6 HYDRAULIC SYSTEM FOR PLATFORM 6





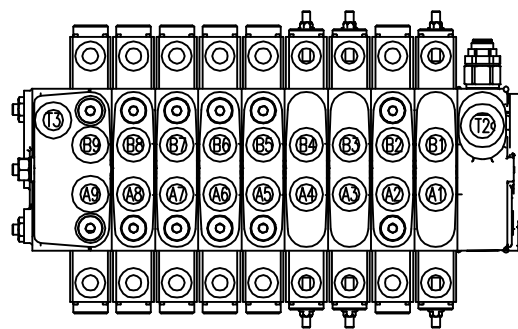
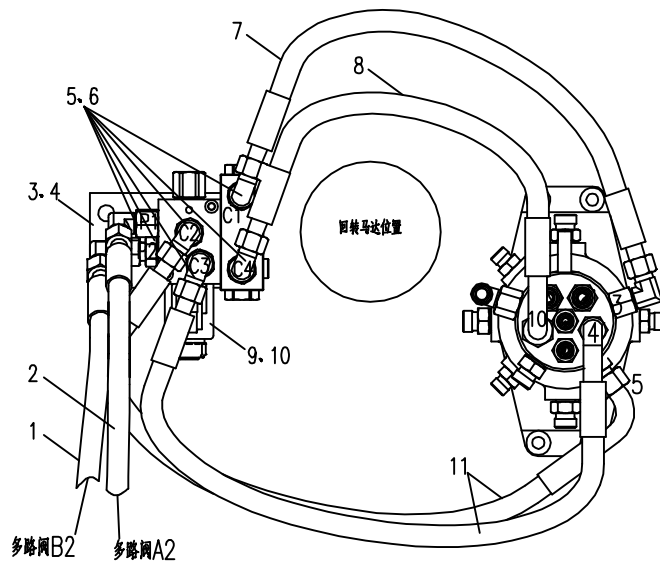
E18BF02S.05.6 平台液压系统6 HYDRAULIC SYSTEM FOR PLATFORM 6







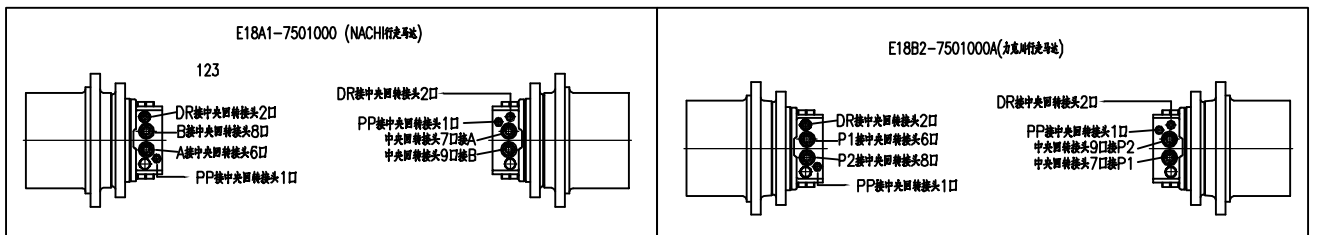
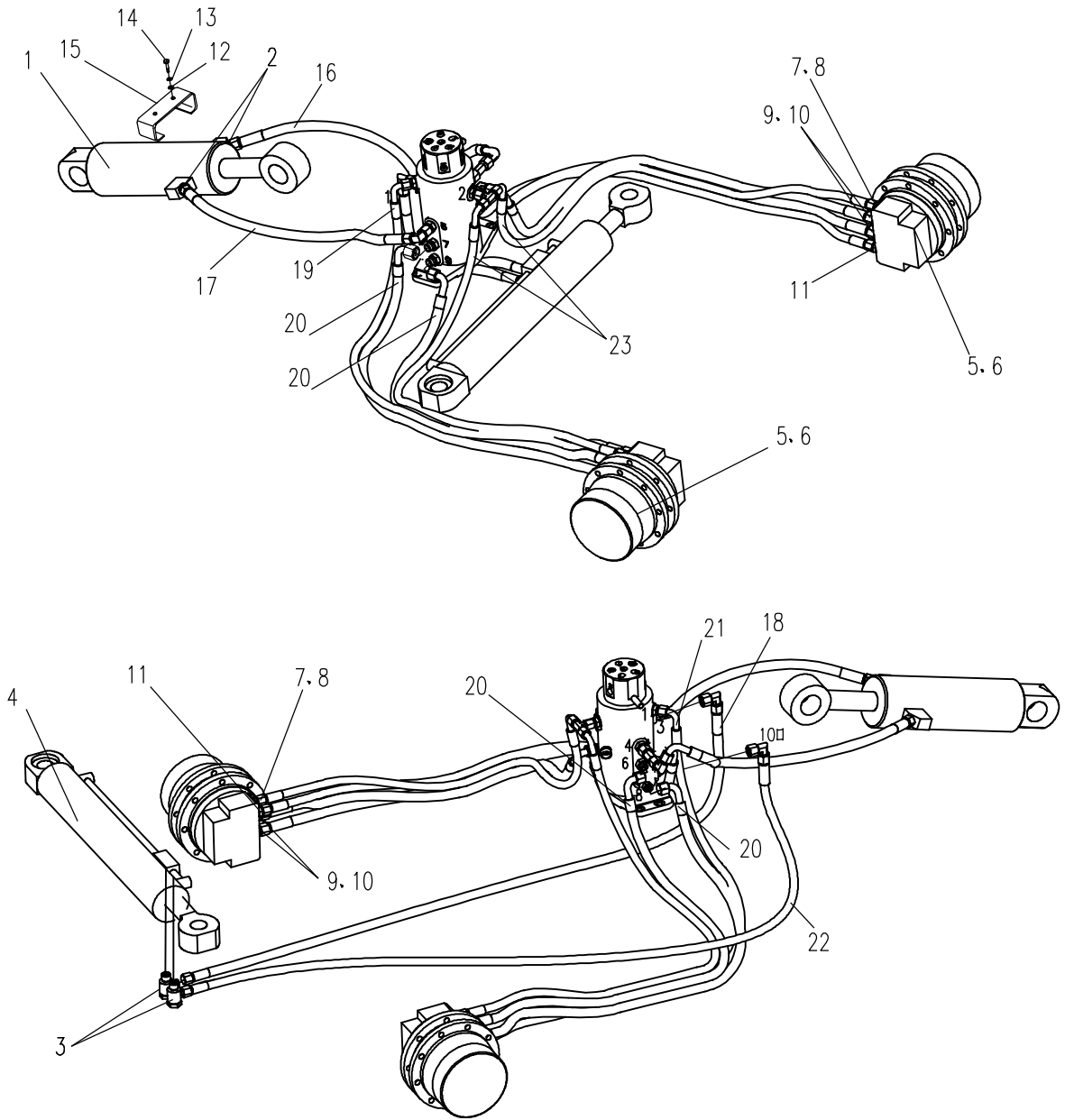
E18BF02S.05.7 平台液压系统7 HYDRAULIC SYSTEM FOR PLATFORM 7



**E18BF01S.75 行走装置液压系统 HYDRAULIC SYSTEM FOR CHASSIS**

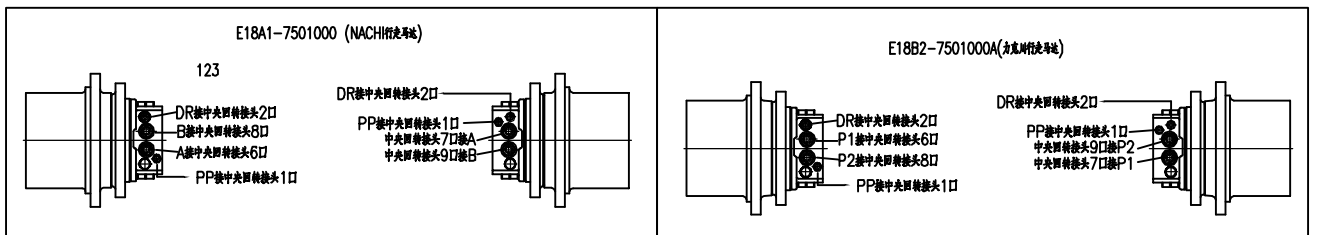
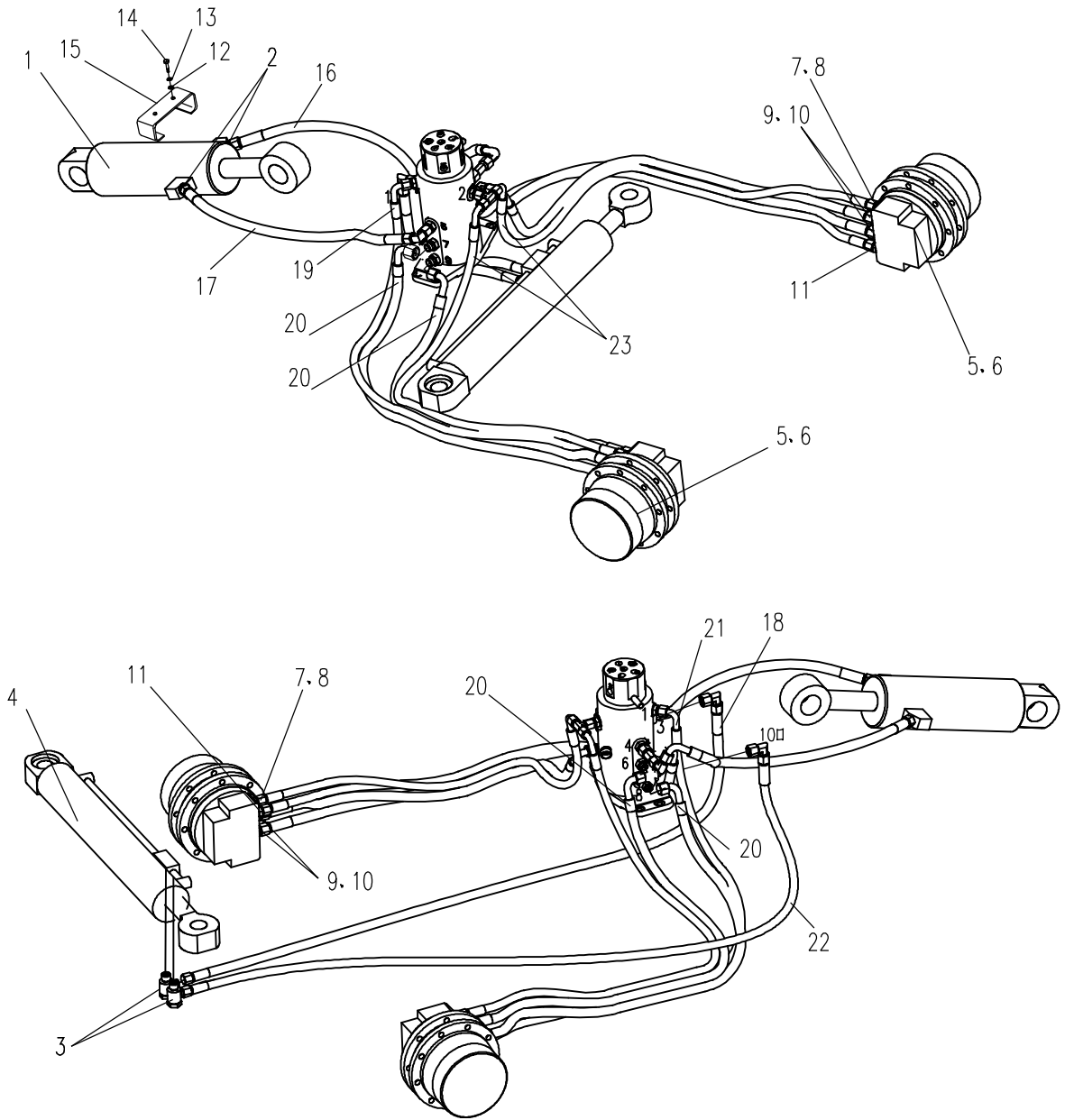
序号 NO.	数量 Quantity	零件图号 Part No.	名 称 Description	规格 Specification	备注 Remark
1	1	818P-7518000	推土液压缸 Dozer cylinder assembly		
2	2	801-0500003	直接头 Bolt joint		
3	2	810N-7504000	铰接头 hinged joint		
4	1	818P-7513000A	调宽油缸 width-adjusting oil cylinder		
5	2	E18A1-7501000	行走减速器 Traveling motor		
6	2	E18B2-7501000A	行走减速器 Traveling motor		与E18A1-7501000选装
7	2	860A-8500003	直接头 Bolt joint		
8	2	0604-001080240-30	O形橡胶密封圈 O seal ring	10. 8x2. 4 NBR-90 ISO	
9	4	818B-7500007	直接头 Bolt joint		
10	4	0604-001380240-30	O形橡胶密封圈 O seal ring	13. 8x2. 4 NBR-90 ISO	
11	2	T0101-010072	直接头 Bolt joint		
12	2	0404-010-05	平垫圈 Washer		ZnNi
13	2	0401-010-05	弹簧垫圈 Spring washer	10 GB/T 93	ZnNi
14	2	0206-001000020-65	六角头螺栓 Bolt	M10×20 GB/T 5783	8.8 ZnNi
15	1	818P-7500015	保护板 Clamp plate		
16	1	E18B3-7500090	胶管总成 Hose assembly		
17	1	T0201-010001	胶管总成 Hose assembly		
18	1	E15B1-9500020	胶管总成 Hose assembly		

# E18BF01S.75 行走装置液压系统 HYDRAULIC SYSTEM FOR CHASSIS





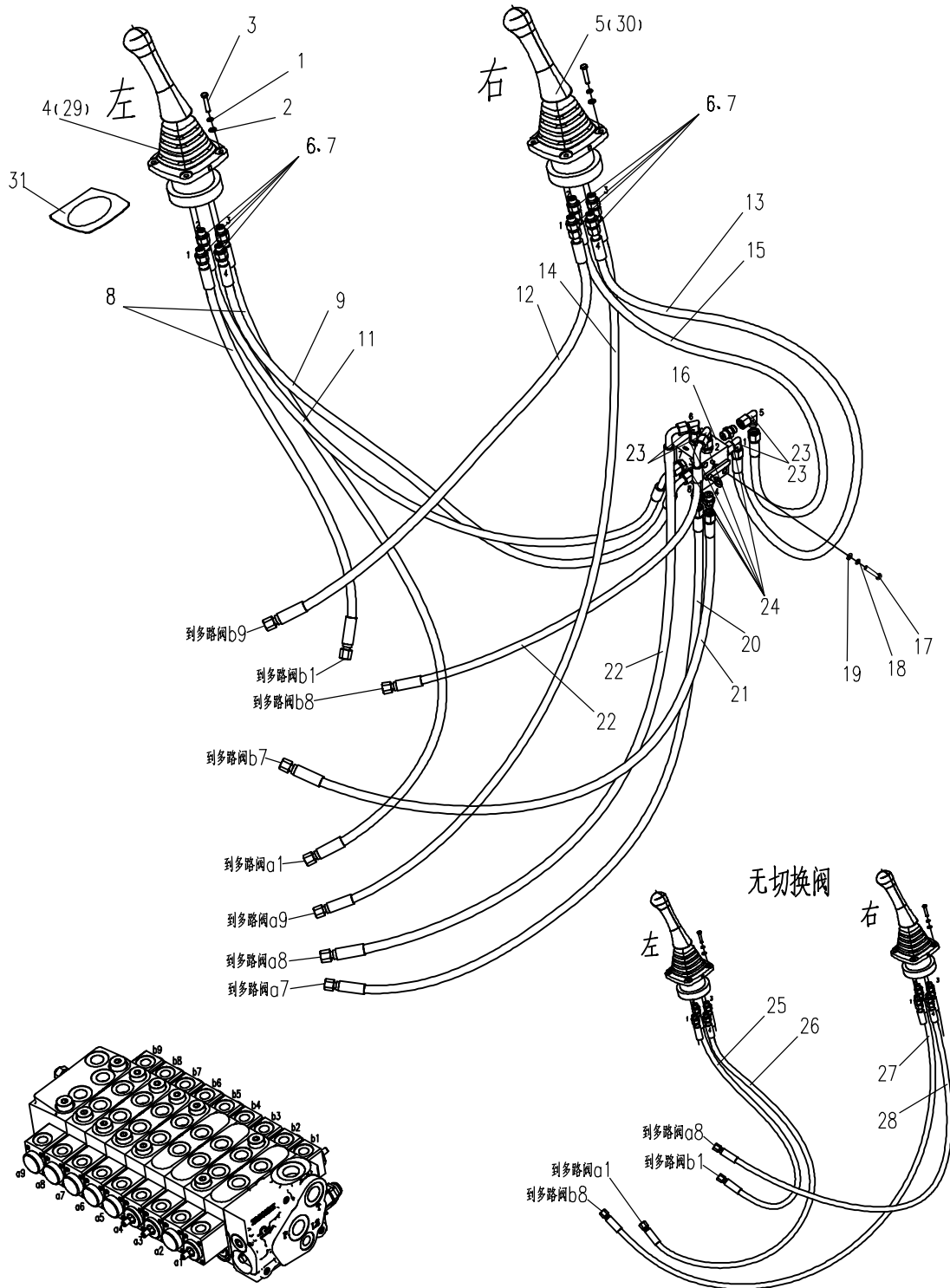
# E18BF01S.75 行走装置液压系统 HYDRAULIC SYSTEM FOR CHASSIS



**E18BF02S.85.1 先导控制液压系统1 HYDRAULIC SYSTEM FOR PILOT PART 1**

序号 NO.	数量 Quantity	零件图号 Part No.	名 称 Description	规格 Specification	备注 Remark
1	6	0401-006-05	弹簧垫圈 Spring washer	6 GB/T 93	ZnNi
2	6	0404-006-05	平垫圈 Washer	6 GB/T 97.1	ZnNi
3	6	0206-000600025-65	六角头螺栓 Bolt	M6×25 GB/T 5783	8.8 ZnNi
4	1	839A-8500300	左先导阀 Left pilot valve		
5	1	839A-8500400	右先导阀 Right pilot valve		
6	8	0604-001080240-30	O形橡胶密封圈 O seal ring	10.8×2.4 NBR-90 ISO	
7	10	860A-8500003	直接头 Bolt joint		
8	2	892A-8536000	胶管总成 Hose assembly		
9	1	870-8544000	胶管总成 Hose assembly		
11	1	810A-0518000	胶管总成 Hose assembly		
12	1	850-8541000	胶管总成 Hose assembly		
13	1	820-8533000	胶管总成 Hose assembly		
14	1	892A-8513000	胶管总成 Hose assembly		
15	1	820-8539000	胶管总成 Hose assembly		
16	1	T0308-040000	2位8通切换阀 selector valve		
17	2	0204-000800070-65	六角头螺栓 Bolt	M8×70 GB/T 5782	8.8 ZnNi
18	2	0401-008-05	弹簧垫圈 Spring washer	8 GB/T 93	ZnNi
19	2	0404-008-05	平垫圈 Washer	8 GB/T 97.1	ZnNi
20	1	830D-8517000	胶管总成 Hose assembly		

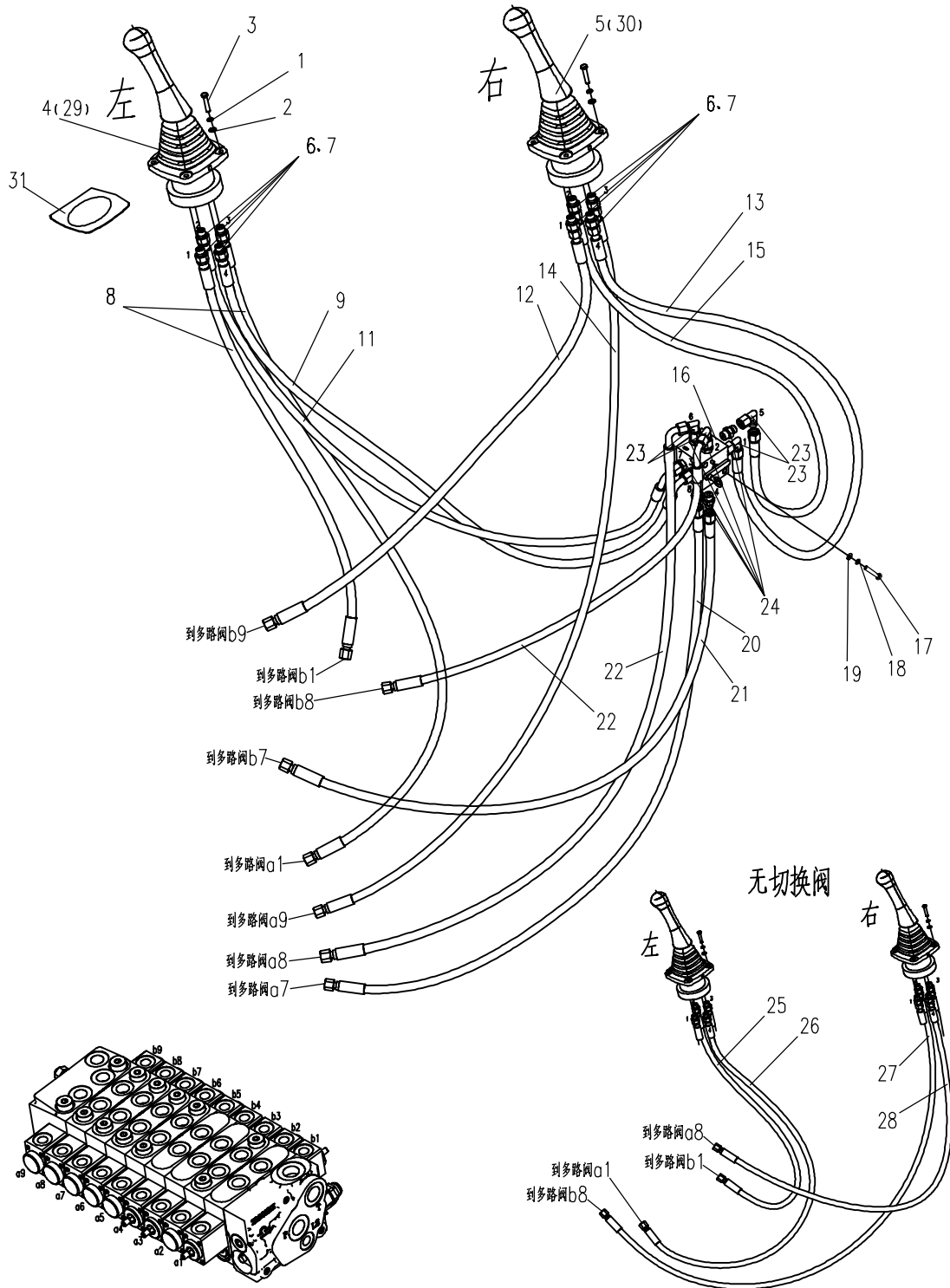
E18BF02S.85.1 先导控制液压系统1 HYDRAULIC SYSTEM FOR PILOT PART 1







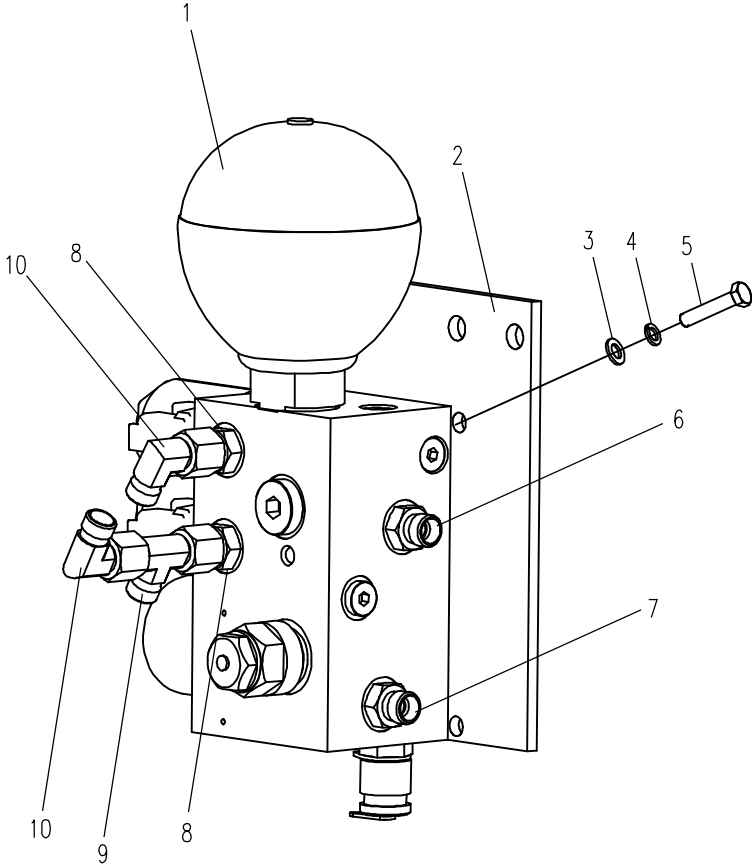
E18BF02S.85.1 先导控制液压系统1 HYDRAULIC SYSTEM FOR PILOT PART 1





E18BF02S.85.2 先导控制液压系统2 HYDRAULIC SYSTEM FOR PILOT PART 2

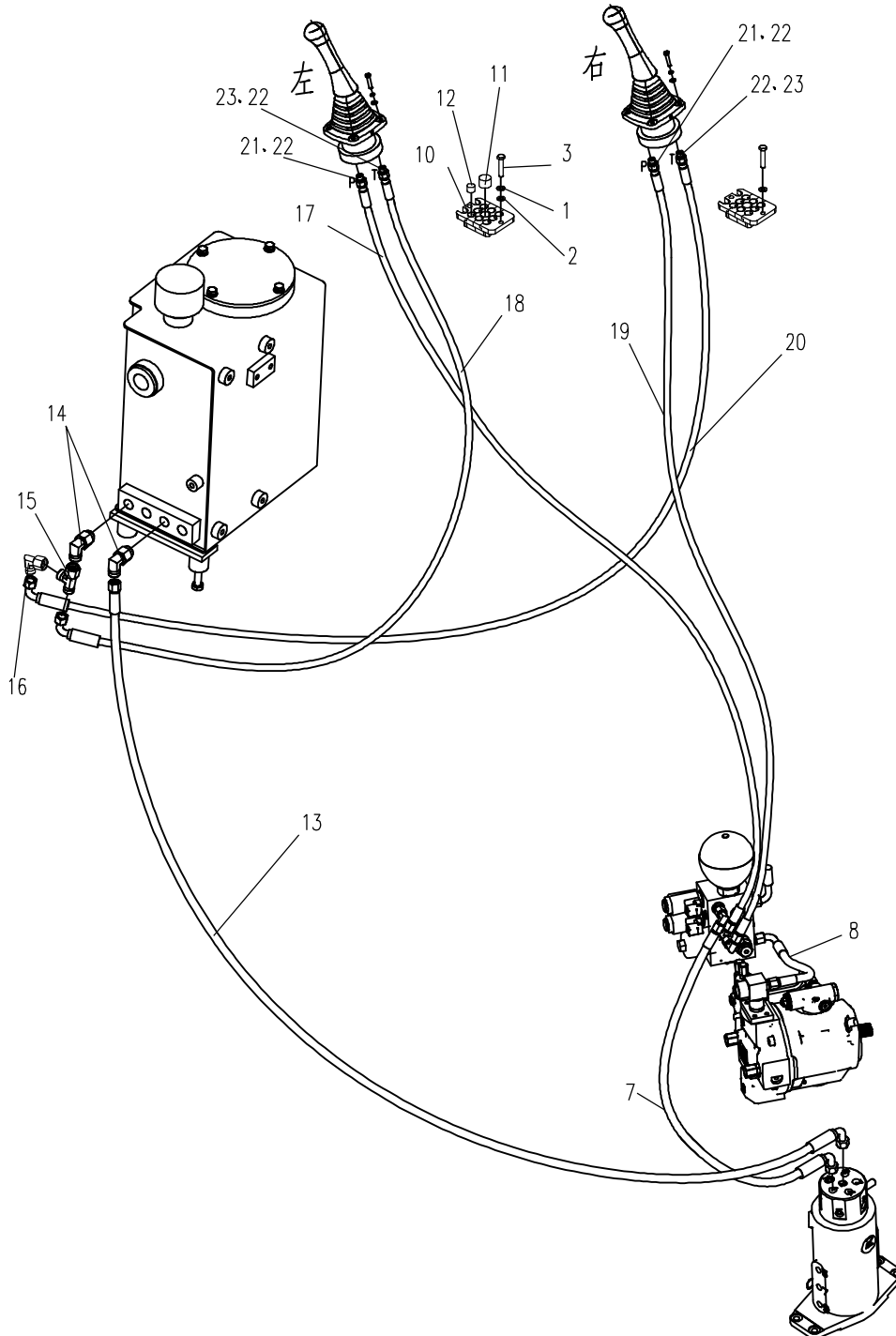
---



**E18BF02S.85.3 先导控制液压系统3 HYDRAULIC SYSTEM FOR PILOT PART 3**

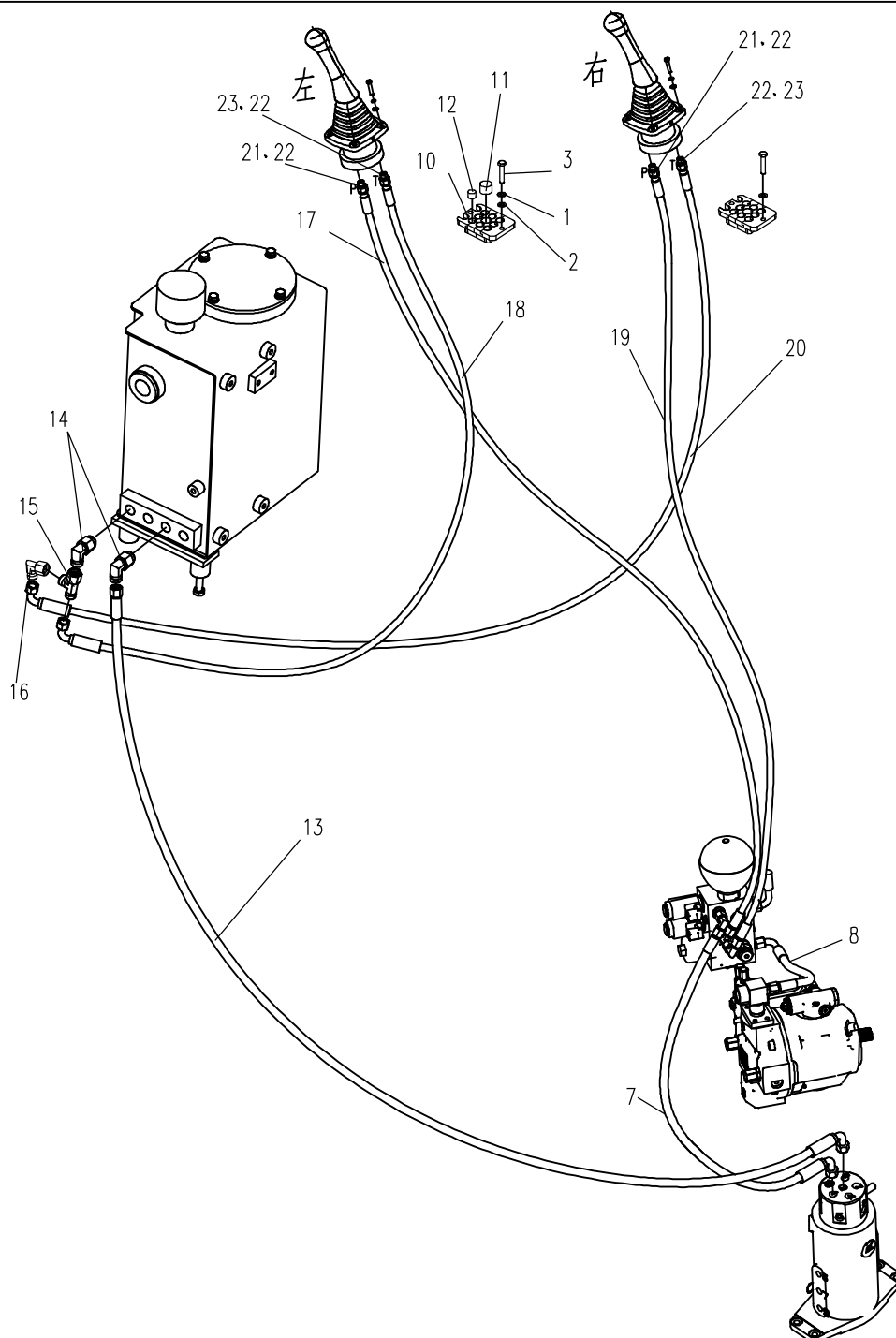
序号 NO.	数量 Quantity	零件图号 Part No.	名 称 Description	规格 Specification	备注 Remark
1	4	0401-006-05	弹簧垫圈 Spring washer	6 GB/T 93	ZnNi
2	4	0404-006-05	平垫圈 Washer	6 GB/T 97.1	ZnNi
3	4	0206-000600016-65	六角头螺栓 Bolt	M6×16 GB/T 5783	8.8 ZnNi
4	1	835-8502000A	胶管总成 Hose assembly		
5	1	835-8564000	胶管总成 Hose assembly		
6	1	835-8524000A	胶管总成 Hose assembly		
7	1	E18B7-8500090	胶管总成 Hose assembly		
8	1	E18B7-8500010	胶管总成 Hose assembly		
9	1	820-8506000	胶管总成 Hose assembly		
10	2	839A-8500010	密封管夹 clamp of sealing pipe		
11	2	839A-8500014	胶塞 rubber plug		
12	2	839A-8500015	胶塞 rubber plug		
13	1	850-8524000	胶管总成 Hose assembly		
14	3	830T-8500001	直角接头 Square joint		
15	1	850-8502000	三通接头 Tee joint		
16	1	810M-0500003	直角接头 Square joint		
17	1	860A-8518000	胶管总成 Hose assembly		
18	1	839-8503900	胶管总成 Hose assembly		
19	1	830D-8518000	胶管总成 Hose assembly		

E18BF02S.85.3 先导控制液压系统3 HYDRAULIC SYSTEM FOR PILOT PART 3





E18BF02S.85.3 先导控制液压系统3 HYDRAULIC SYSTEM FOR PILOT PART 3



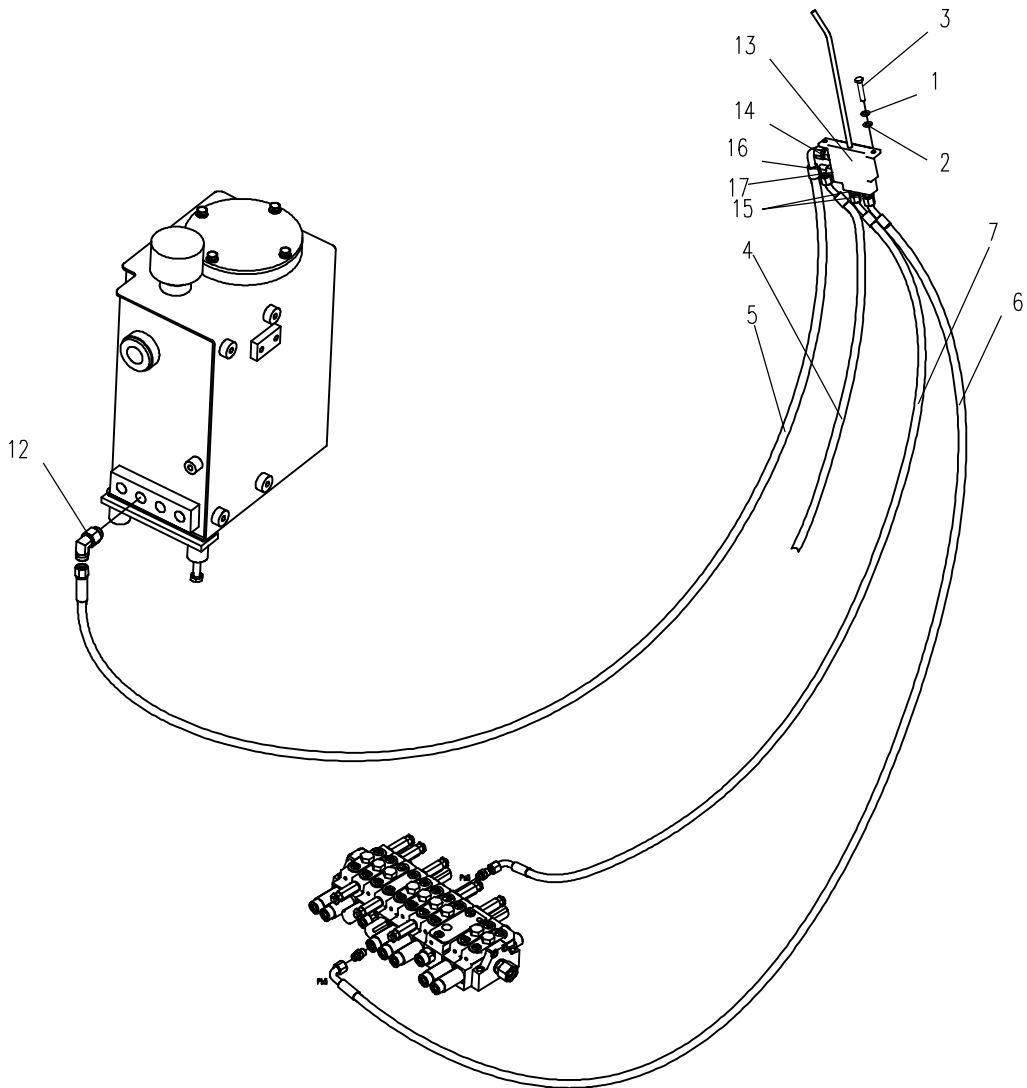
**E18BF02S.85.4 先导控制液压系统4 HYDRAULIC SYSTEM FOR PILOT PART 4**

序号 NO.	数量 Quantity	零件图号 Part No.	名 称 Description	规格 Specification	备注 Remark
1	2	0401-006-05	弹簧垫圈 Spring washer	6 GB/T 93	ZnNi
2	2	0404-006-05	平垫圈 Washer	6 GB/T 97.1	ZnNi
3	2	0206-000600016-65	六角头螺栓 Bolt	M6×16 GB/T 5783	8.8 ZnNi
4	1	E18B7-8500080	胶管总成 Hose assembly		
5	1	870-8503000	胶管总成 Hose assembly		
6	1	E18B7-8500060	胶管总成 Hose assembly		
7	1	E18B7-8500050	胶管总成 Hose assembly		
8	2	0206-000800020-65	六角头螺栓 Bolt	M8×20 GB/T 5783	8.8 ZnNi
9	2	0401-008-05	弹簧垫圈 Spring washer	8 GB/T 93	ZnNi
10	2	0404-008-05	平垫圈 Washer	8 GB/T 97.1	ZnNi
11	1	E60A3-0622010A	支撑板组件 support plate		
12	1	898-8502003	直角接头 Square joint		
13	1	E18B1-8500500	推土先导阀 Bulldoze pilot valve		
14	1	T0101-010007	直接头 Bolt joint		
15	2	526A-9500001	直接头 Bolt joint		
16	1	810W-0500002	直角接头 Square joint		
17	1	870-8500013	直角接头 Square joint		



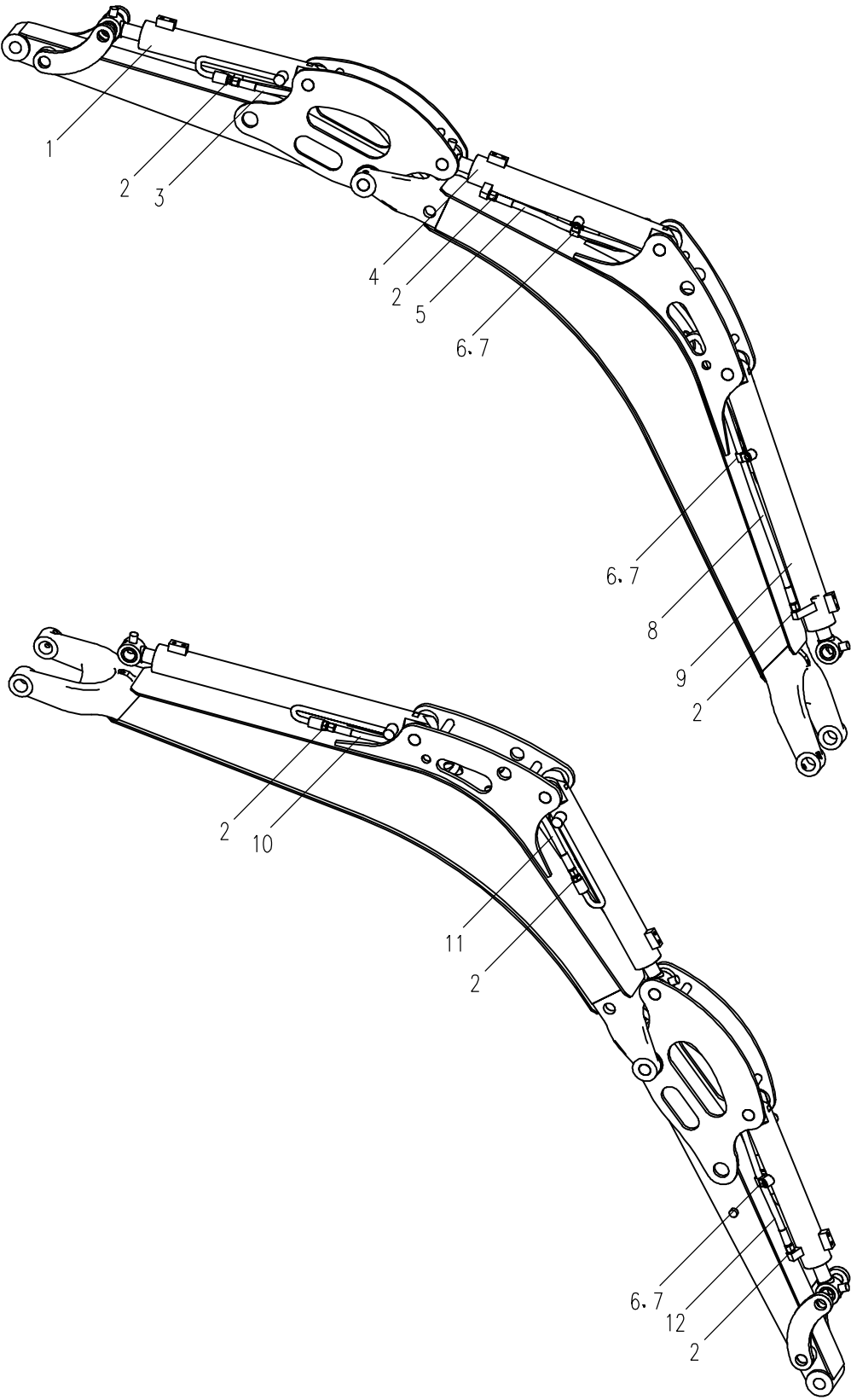
E18BF02S.85.4 先导控制液压系统4 HYDRAULIC SYSTEM FOR PILOT PART 4

---





E18BF02S.95 工作装置液压系统 HYDRAULIC SYSTEM FOR WORKING EQUIPMENT

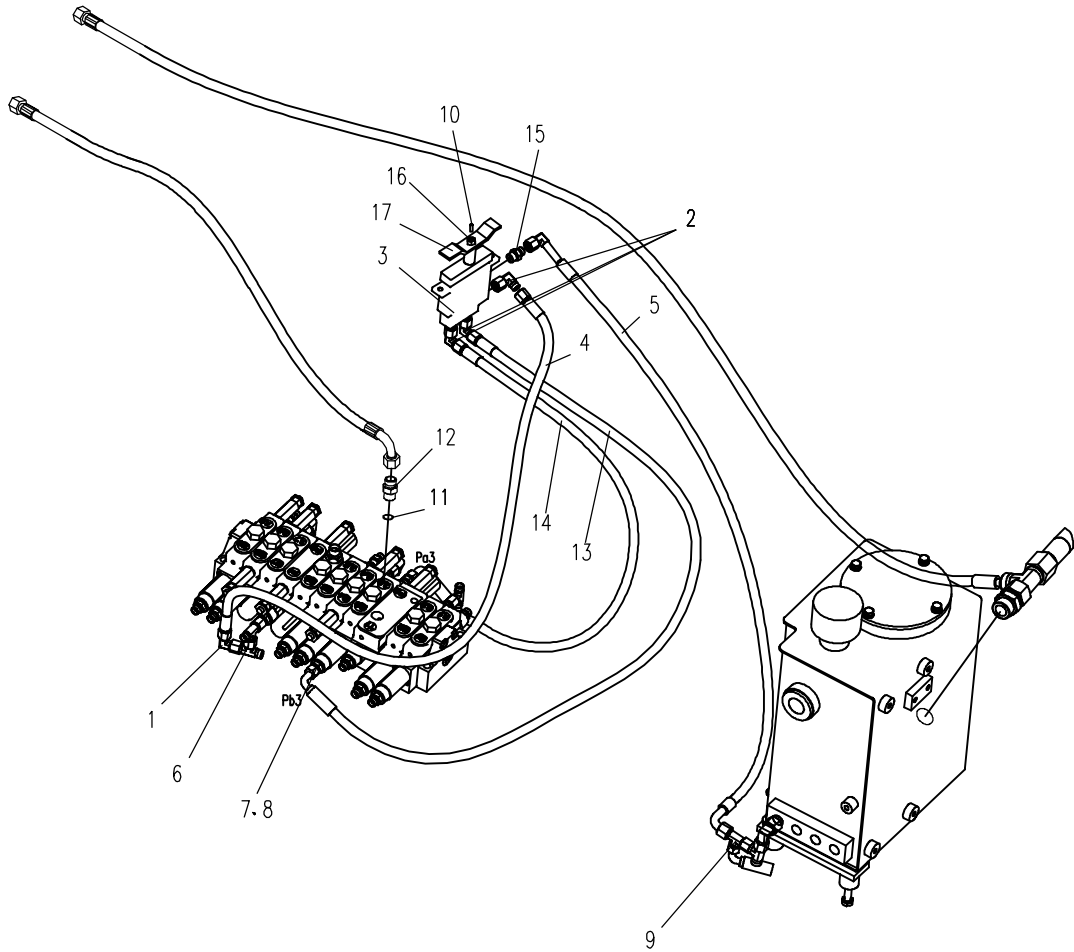


**E20F51S.65.1附属装置液压系统1 HYDRAULIC SYSTEM FOR ATTACHMENT EQUIPMENT 1**

序号 NO.	数量 Quantity	零件图号 Part No.	名称 Description	规格 Specification	备注 Remark
1	1	810W-0500002	直角接头 Square joint		
2	3	870-8500013	可调直角接头 Square joint		
3	1	E18B1-8500700	踏板先导阀 Pedal valve		
4	1	850-8534000	胶管总成 Hose assembly		
5	1	826-8537000	胶管总成 Hose assembly		
6	1	870-7500002	三通接头 Tee joint		
7	2	805-0500015	直接头 Bolt joint		
8	2	0604-001080240-30	O形橡胶密封圈 O seal ring	10.8×2.4 NBR-90 ISO	
9	1	850-8502000	三通接头 Tee joint		
10	1	830D-0611002	螺杆 screw		
11	1	0604-001380240-30	O形橡胶密封圈 O seal ring	13.8×2.4 NBR-90 ISO	
12	1	816-0513002	直接头 Bolt joint		
13	1	892A-8534000	胶管总成 Hose assembly		
14	1	853D-8517000	胶管总成 Hose assembly		
15	1	T0101-010007	直接头 Bolt joint		
16	1	0306-080-45	1型六角螺母 Nut	M8 GB/T 6170	8 ZnNi
17	1	830D-0611100	踏板 foot plate		

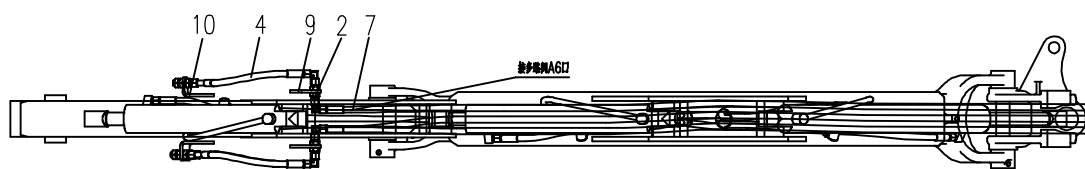
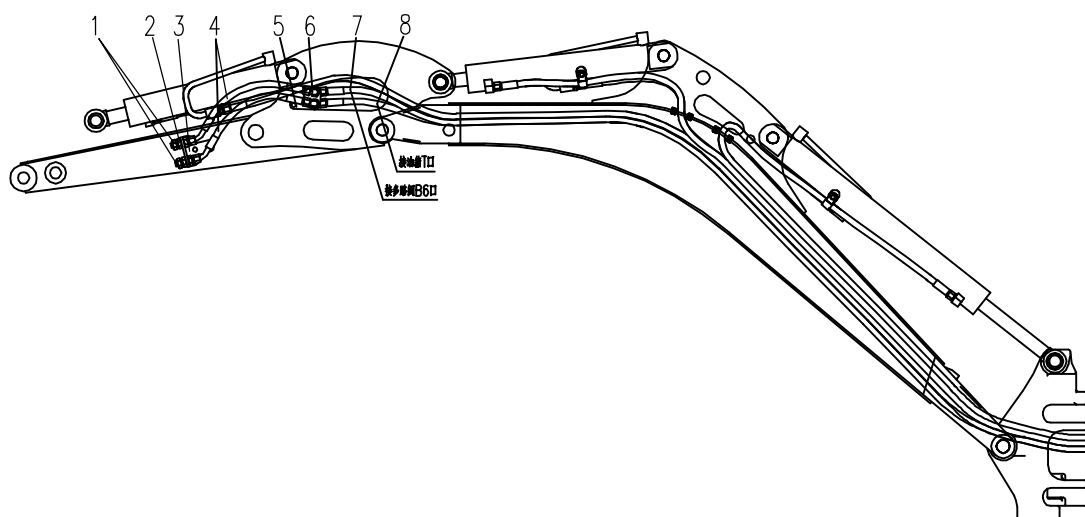
E20F51S.65.1附属装置液压系统1 HYDRAULIC SYSTEM FOR ATTACHMENT EQUIPMENT 1

---





E20F51S.65.2 附属装置液压系统2 HYDRAULIC SYSTEM FOR ATTACHMENT EQUIPMENT2

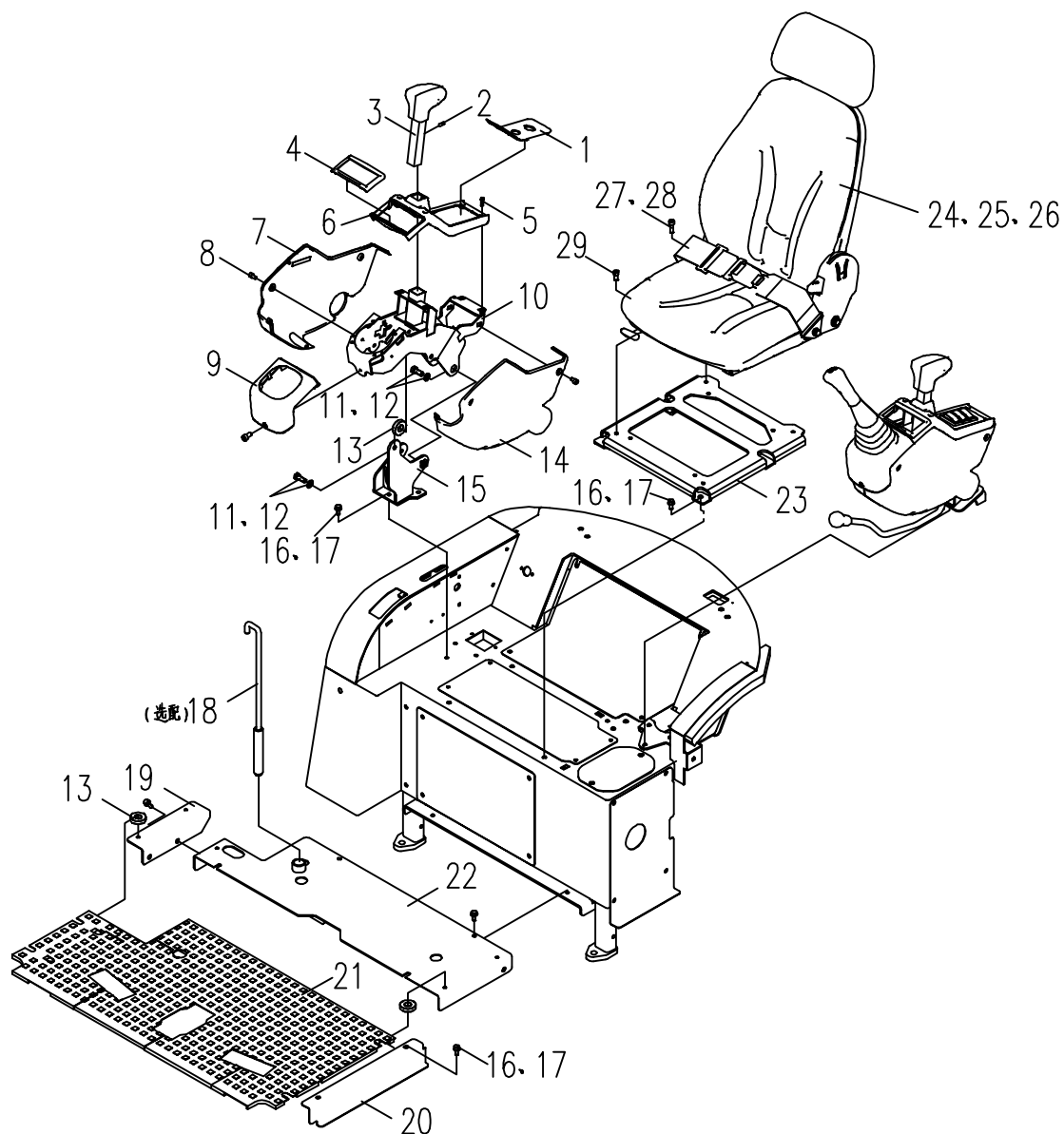


## E20F01S.06.1操纵机构 CONTROL MECHANISM

序号 NO.	数量 Quantity	零件图号 Part No.	名称 Description	规格 Specification	备注 Remark
1	1	E18B5-0616004	右面板 Right panel		
2	1	E18B5-0617001	分度销 Dividing pin		
3	1	E18B5-0617200	扶手托 Armrest		
4	1	E18B5-0617003	上面板 Upper panel		
5	4	0110-000500012-65	十字槽盘头螺钉 Screw	M5×12 GB/T 818	8.8 ZnNi
6	1	E18B5-0617005	上盖板 Upper cover plate		
7	1	E18B5-0617006	右箱盖 Right cover		
8	6	0105-000500020-65	内六角圆柱头螺钉 Screw	M5×20 GB/T 70.1	8.8 ZnNi
9	1	E18B5-0617001	先导盖板 Pilot cover plate		
10	1	E18B5-0616200	右扶手箱骨架 Right Frame		
11	3	0206-001000025-84	六角头螺栓 Bolt	M10×25 GB/T 5783	10.9达克罗
12	3	0404-010-05	平垫圈 Washer	10 GB/T 97.1	ZnNi
13	5	T0804-022014	垫圈 Washer		
14	1	E18B5-0617002	左箱盖 Left cover		
15	1	E18B5-0610010	支架 Bracket		
16	16	0206-000800016-65	六角头螺栓 Bolt	M8×16 GB/T 5783	8.8 ZnNi
17	16	0404-008-05	平垫圈 Washer	8 GB/T 97.1	ZnNi
18	1	816A-0623000	平台锁定杆 Lock staff		
19	1	E18B5-0600010	支板焊件 Supporting Plate		

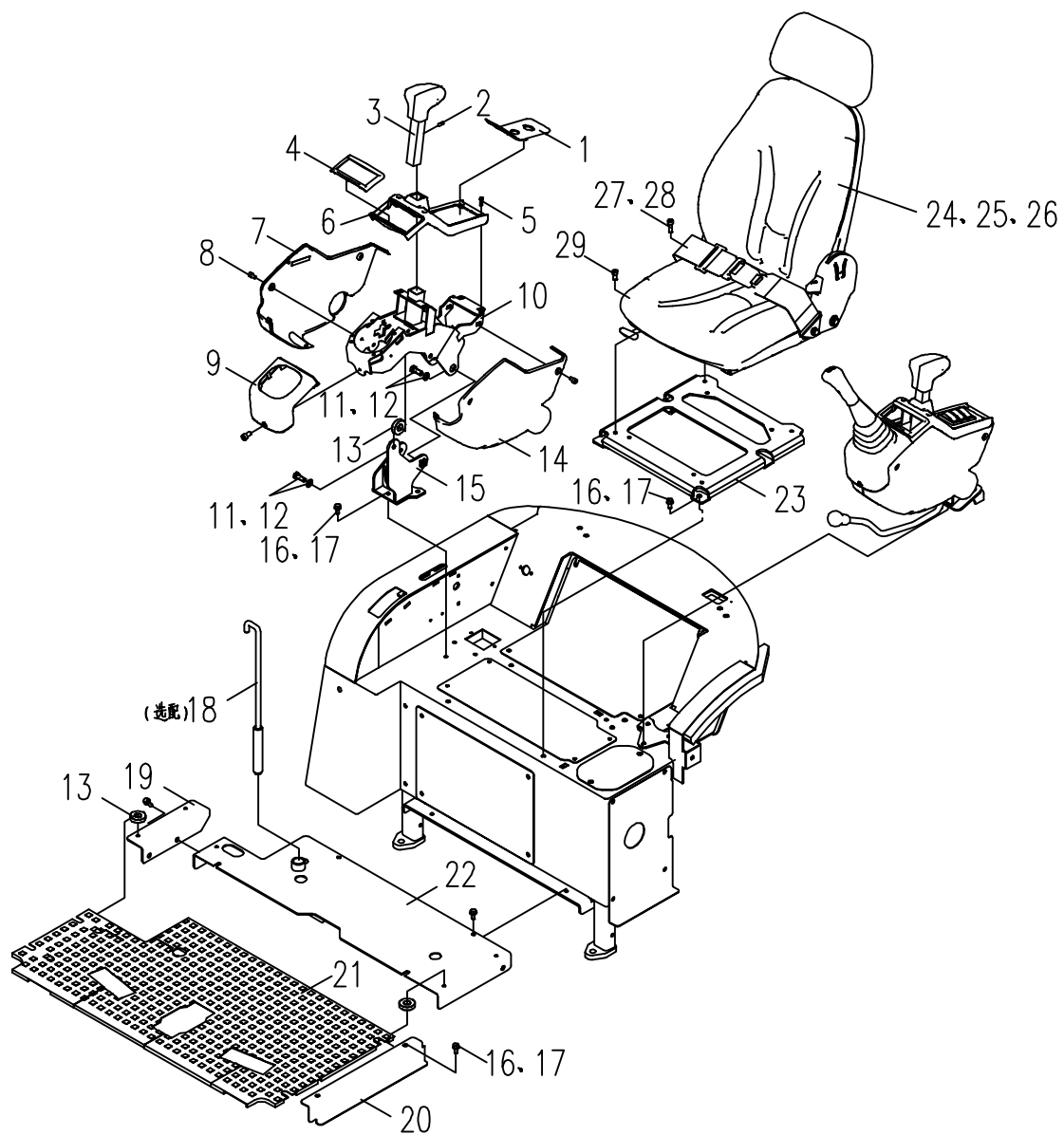


# E20F01S.06.1 操纵机构 CONTROL MECHANISM





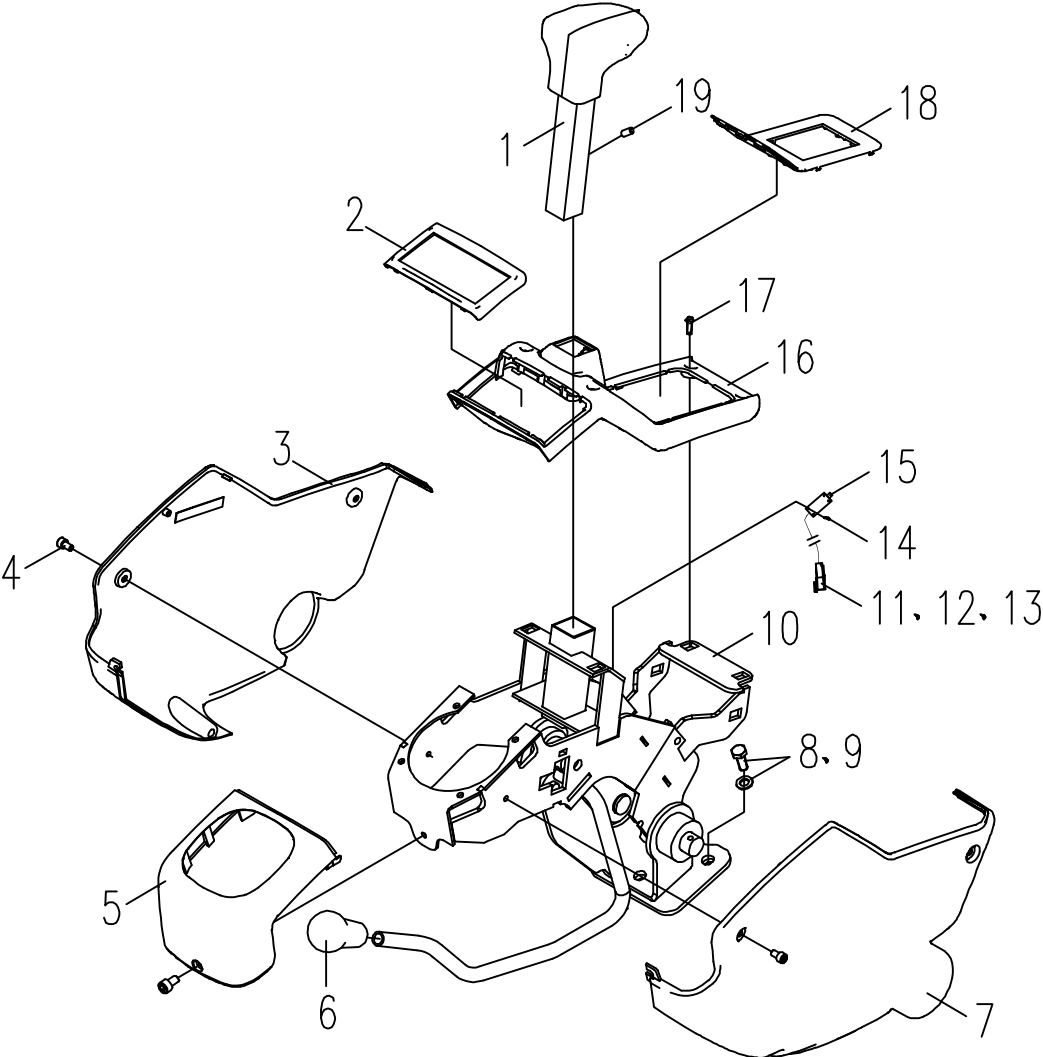
# E20F01S.06.1 操纵机构 CONTROL MECHANISM



## E18BF02S.06.2左箱组件 LEFT CONTROL

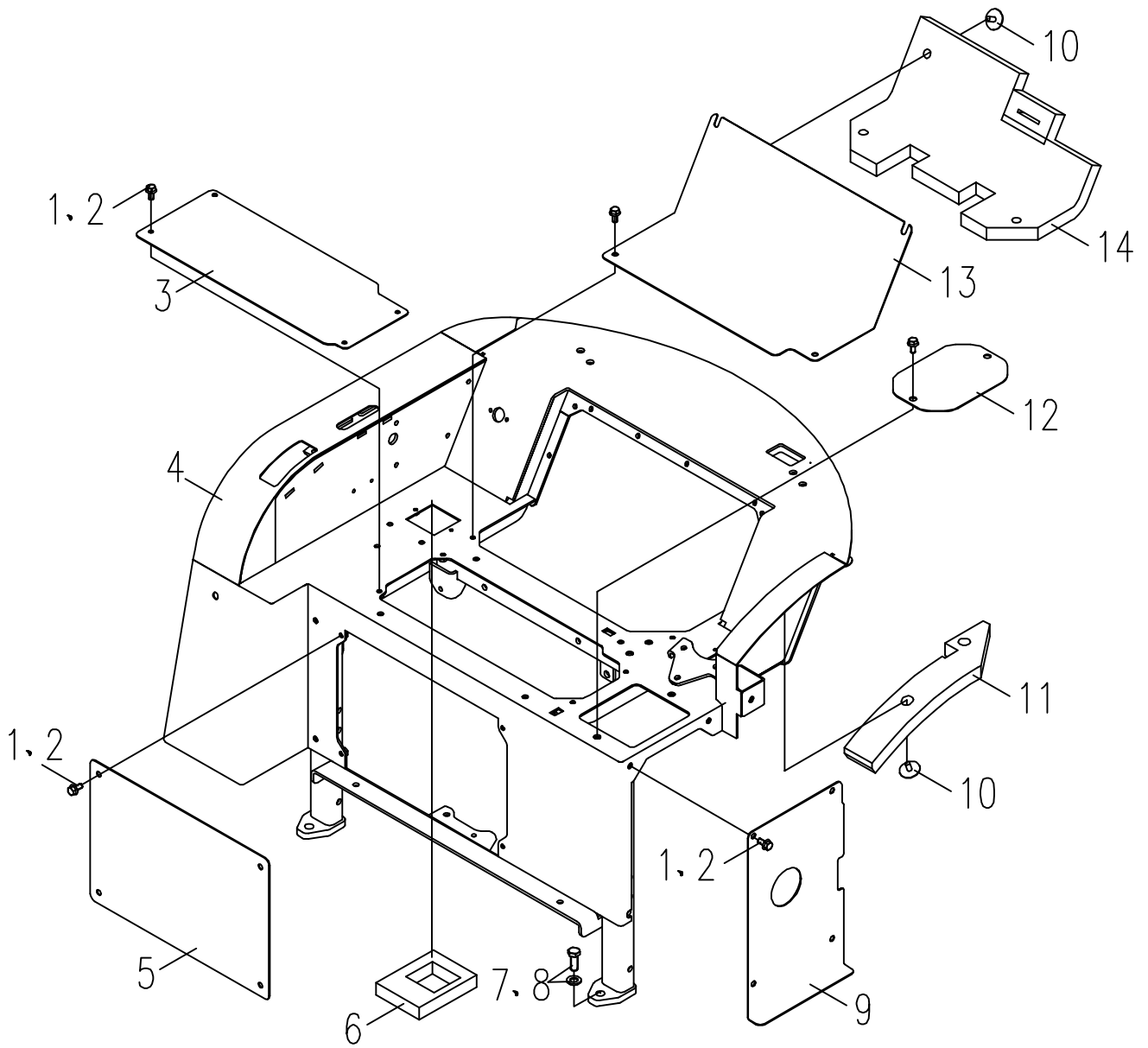
序号 NO.	数量 Quantity	零件图号 Part No.	名称 Description	规格 Specification	备注 Remark
1	1	E18B5-0617200	扶手托 Armrest		
2	1	E18B5-0617003	上面板 Armrest		
3	1	E18B5-0617006	右箱盖 Right cover		
4	6	0105-000500020-65	内六角圆柱头螺钉 Screw	M5×20 GB/T 70.1	8.8 ZnNi
5	1	E18B5-0617001	先导盖板 Pilot cover plate		
6	1	T0805-020001	手柄头 Handle Head		
7	1	E18B5-0617002	左箱盖 Left cover		
8	2	0206-000800016-65	六角头螺栓 Bolt	M8×16 GB/T 5783	8.8 ZnNi
9	2	0404-008-05	平垫圈 Washer	8 GB/T 97.1	ZnNi
10	1	E18B5-0617300	左扶手箱骨架 Left Frame		
11	1	T0414-01021	2芯插座 2-Core socket		
12	1	T0414-01022	2芯锁件 2-Cylinder lock		
13	2	T0414-09116	16插针 Pin		
14	4	0110-000300016-65	十字槽盘头螺钉 Screw	M3×16 GB/T 818	8.8 ZnNi
15	1	E18B5-0617007	微动开关 Switch		
16	1	E18B5-0617005	上盖板 Upper cover plate		
17	4	0110-000500012-65	十字槽盘头螺钉 Screw	M5×12 GB/T 818	8.8 ZnNi
18	1	E18B5-0617004	左面板 Left panel		
19	1	E18B5-0617001	分度销 Dividing pin		

E18BF02S.06.2 左箱组件 LEFT CONTROL





E18BF02S.06.3 座架总成 PEDSTAL ASSEMBLY

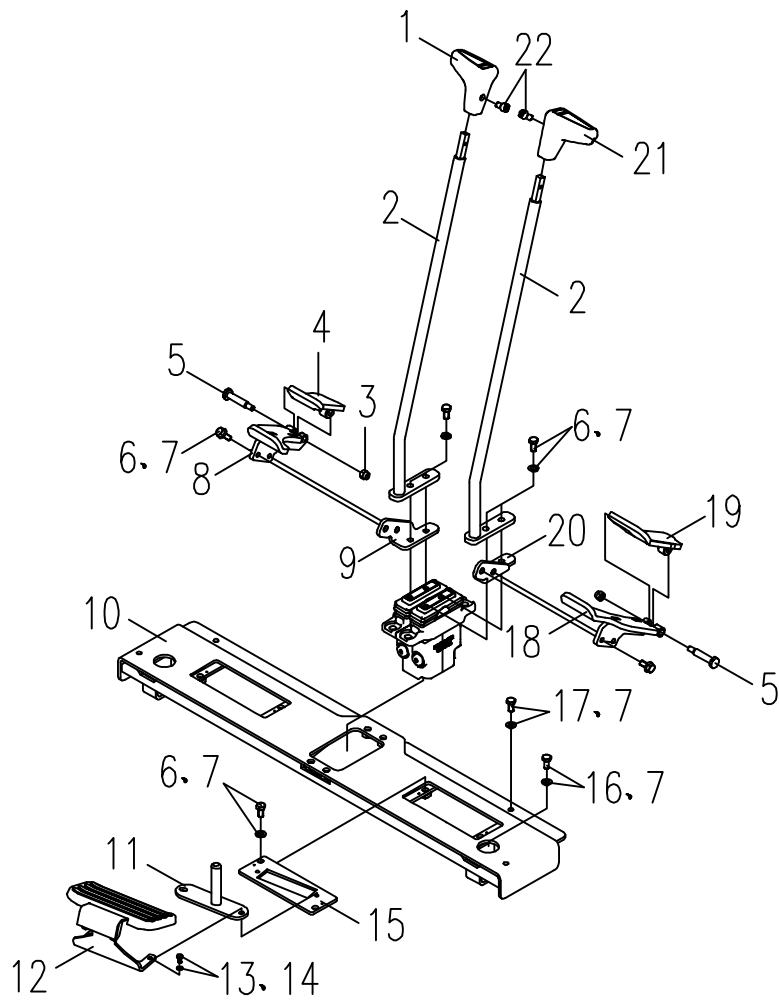


## E18BF02S.06.4行走操纵机构 OPERATING MECHANISM

序号 NO.	数量 Quantity	零件图号 Part No.	名称 Description	规格 Specification	备注 Remark
1	1	870P-0600103	右手柄头 Handle Head		
2	2	E18B3-0652000	操纵杆焊件 Control Assembly		
3	2	0303-080-45	1型嵌件六角锁紧螺母 Nut		
4	1	E18B3-0641200A	右后脚踏焊件 Right Foot Pedal		
5	2	E18B3-0639001	转轴 Fixed Shaft		
6	12	0206-000800020-65	六角头螺栓 Bolt	M8×20 GB/T 5783	8.8 ZnNi
7	16	0404-008-05	平垫圈 Washer	8 GB/T 97.1	ZnNi
8	1	E18B3-0641100	右前脚踏焊件 Right Foot Pedal		
9	1	E18B3-0650003	右支架 Right bracket		
10	1	E18B3-0651000B	前底板焊件 Front And Back Plate Weldments		
11	1	E18B3-0650010	支撑板焊件 Support plate assembly		
12	1	E18B1-8500720	踏板 Footplate		
13	2	0206-000600012-65	六角头螺栓 Bolt	M6×12 GB/T 5783	8.8 ZnNi
14	2	0404-006-05	平垫圈 Washer	6 GB/T 97.1	ZnNi
15	1	E18B3-0650001	过渡板 Plate		
16	2	0206-001000025-84	六角头螺栓 Bolt	M10×25 GB/T 5783	10.9达克罗
17	4	0206-000800016-65	六角头螺栓 Bolt	M8×16 GB/T 5783	8.8 ZnNi
18	1	E18B3-0639100	左前脚踏焊件 Left Foot Pedal		
19	1	E18B3-0639200A	左后脚踏焊件 Left Foot Pedal		

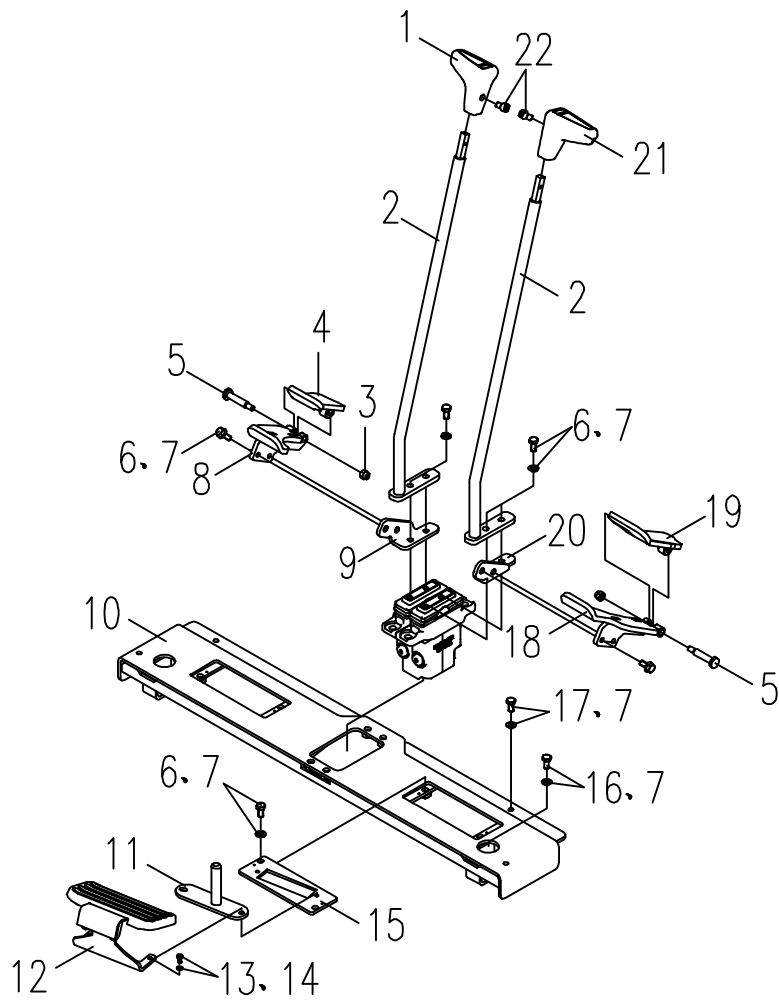


# E18BF02S.06.4 行走操纵机构 OPERATING MECHANISM





E18BF02S.06.4 行走操纵机构 OPERATING MECHANISM

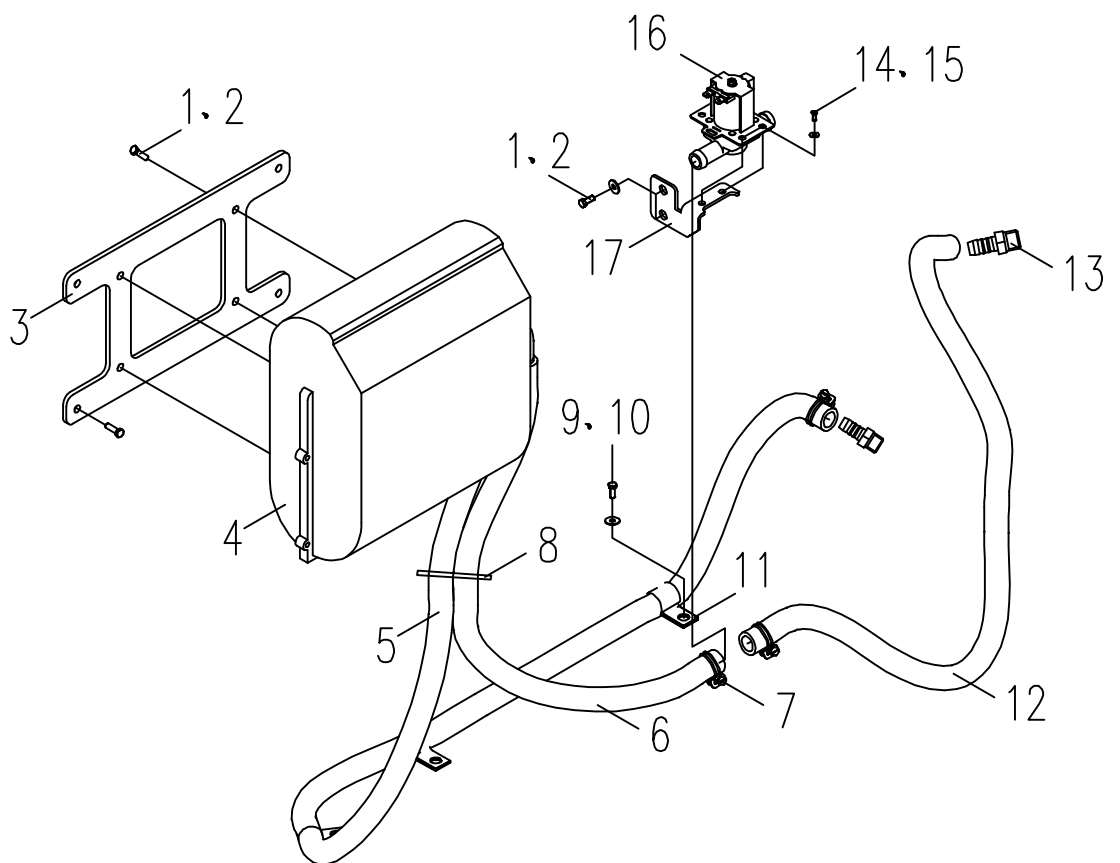


**E20F01S.08空调系统总成 AIR CONDITIONING SYSTEM ASSEMBLY**

序号 NO.	数量 Quantity	零件图号 Part No.	名称 Description	规格 Specification	备注 Remark
1	10	0206-000800016-65	六角头螺栓 Bolt	M8×16 GB/T 5783	8.8 ZnNi
2	10	0404-008-05	平垫圈 Washer	8 GB/T 97.1	ZnNi
3	1	810S-0800001	安装板 Mounting panel		
4	1	801-1310003	暖风机 Heater unit		
5	1	853K-0800001	暖水管 Water pipe		
6	1	858-0800002	暖水管 Water pipe		
7	6	1002-024-03	双钢丝式环箍 Double steel wire type hoop	d24 Q672	Zn-D
8	2	T0416-060009	扎带 Bandage		
9	3	0206-001000016-65	六角头螺栓 Bolt	M10×16 GB/T 5783	8.8 ZnNi
10	3	0404-010-05	平垫圈 Washer	10 GB/T 97.1	ZnNi
11	3	860Q-1205011	管夹 Pipe clamp		
12	1	E20BI-0800001	暖水管 Water pipe		
13	2	853P-1280001	暖水管接头 Straight attachment		
14	2	0206-000600012-65	六角头螺栓 Bolt	M6×12 GB/T 5783	8.8 ZnNi
15	2	0404-006-05	平垫圈 Washer	6 GB/T 97.1	ZnNi
16	1	E20BI-0800010	电磁暖水阀 Warm water valve		
17	1	E20BI-0800020	暖水阀支架 Warm water valve bracket		

E20F01S.08 空调系统 AIR-CONDITION SYSTEM

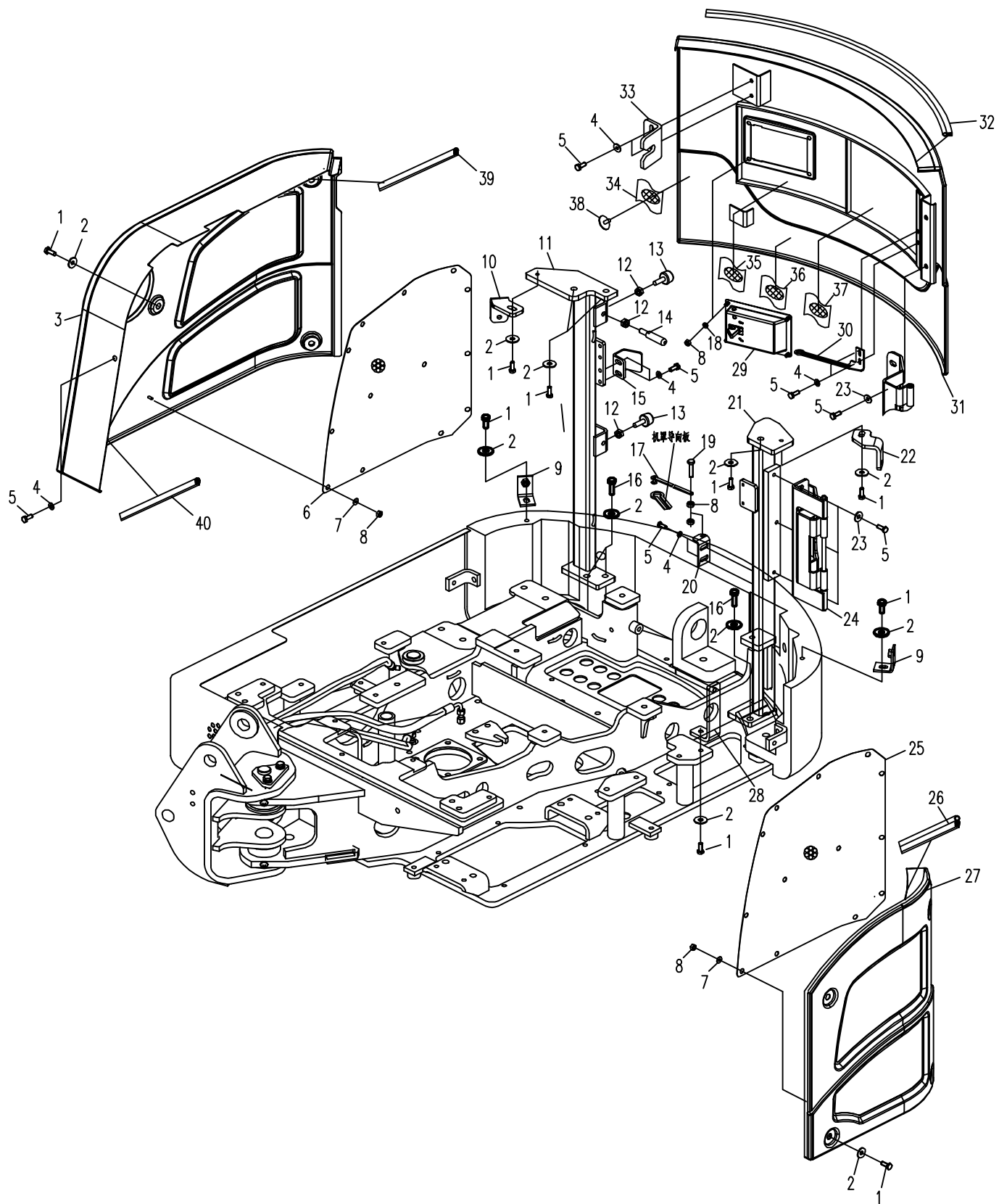
---



### E18BF01S.10.1覆盖件总成1 HOOD ASSEMBLY 1

序号 NO.	数量 Quantity	零件图号 Part No.	名称 Description	规格 Specification	备注 Remark
1	16	0206-001000025-65	六角头螺栓 Bolt	M10×25 GB/T 5783	8.8 ZnNi
2	20	0403-010-05	大垫圈 Washer	10 GB/T 96.1	ZnNi
3	1	E18B3-1001100	右盖焊件 Right Cover weldment		
4	9	0404-008-05	垫圈 Washer	8 GB/T 97.1	ZnNi
5	14	0206-000800020-65	六角头螺栓 Bolt	M8×20 GB/T 5783	8.8 ZnNi
6	1	E18B3-1001200	右盖滤网 Right sieve		
7	24	0403-006-05	大垫圈 Washer	6 GB/T96.1	ZnNi
8	30	0306-060-15	1型六角螺母 Nut	M6 GB/T 6170	ZnNi
9	2	816A-1000010	安装板 Mounting plate		
10	1	E18B3-1000002	弯板 Angle block		
11	1	E18B3-1000400	右框架 Right frame		
12	3	0306-100-15	1型六角螺母 Nut	M10 GB/T 6170	ZnNi
13	2	10814-030003	橡胶座 The rubber seat		
14	1	860Q-1000008	定位销 Location pin		
15	1	E18B3-1000003	锁扣 Lock catch		
16	2	0206-001000030-65	六角头螺栓 Bolt	M10×30 GB/T 5783	8.8 ZnNi
17	1	E18B3-1000020	限位杆 Location rod		
18	6	0404-006-05	垫圈 Washer	6 GB/T 97.1	ZnNi
19	1	0206-000600025-65	六角头螺栓 Cotter pin	M6×25 GB/T 5783	Zn, D
20	1	816-1004001	限位板 Location seat		
21	1	E18B3-1000500	左框架 Left frame		
22	1	E18B3-1000004	弯板 Angle block		

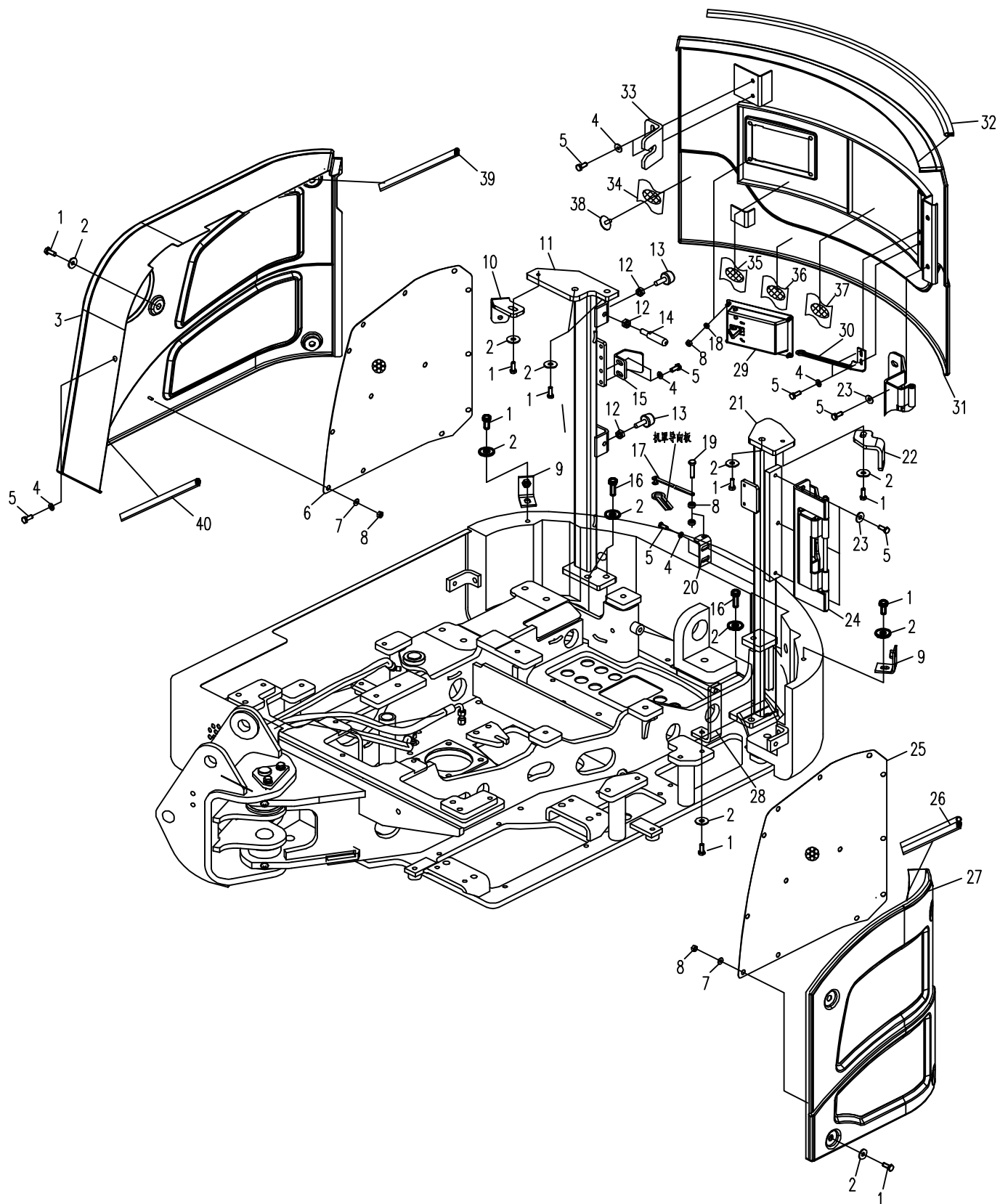
# E18BF01S.10.1 覆盖件总成1 OVERLAY ASSEMBLY 1





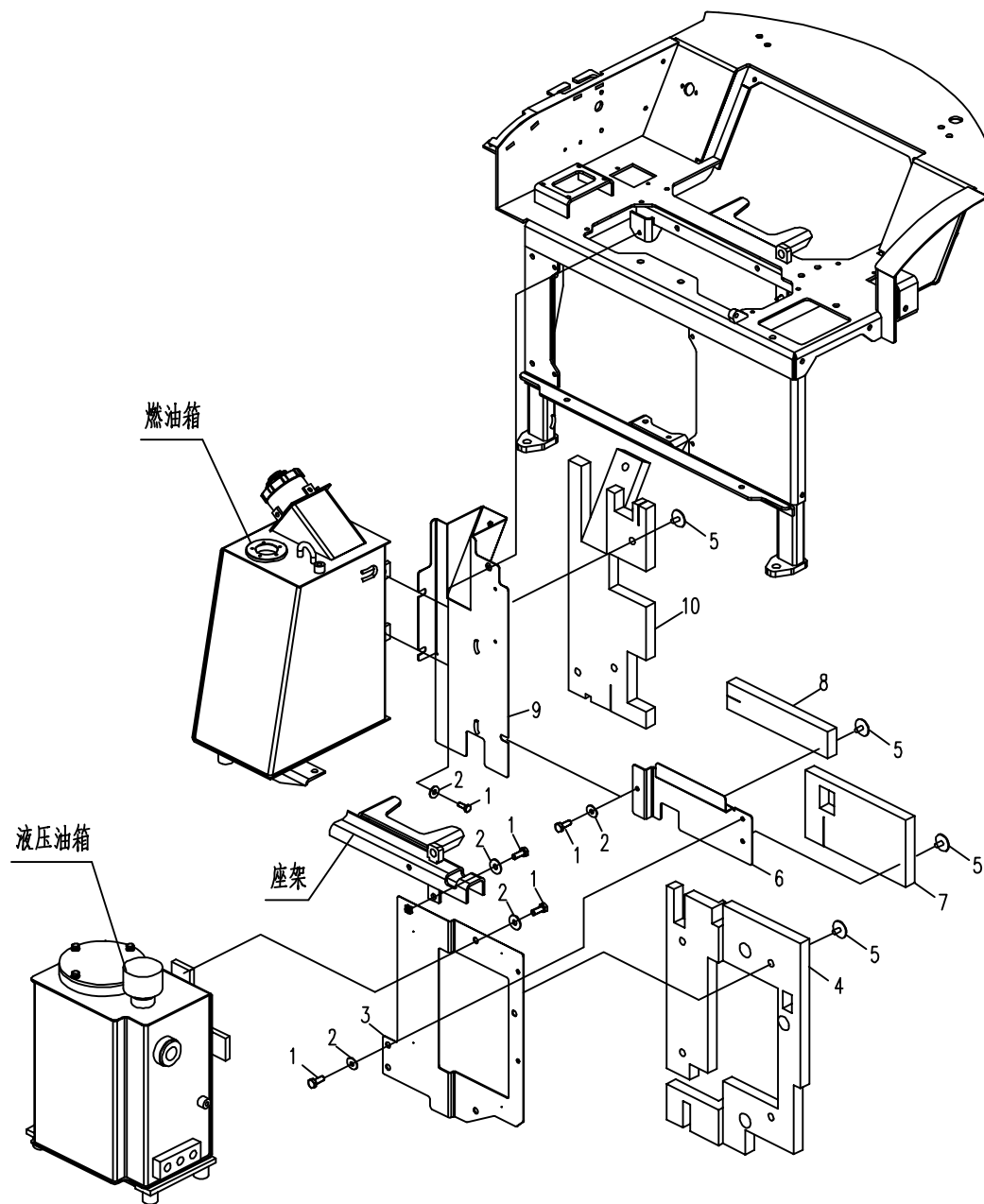


# E18BF01S.10.1 覆盖件总成1 OVERLAY ASSEMBLY 1





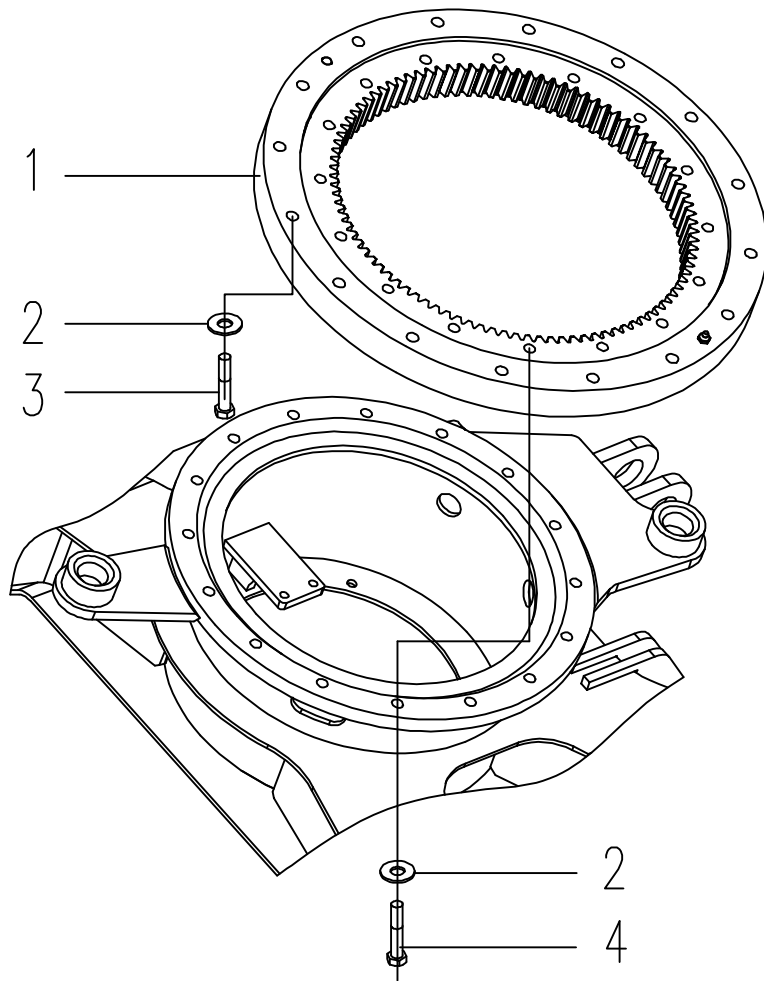
# E20F01S.10.2 覆盖件总成2 OVERLAY ASSEMBLY 2





E18BF01S.11 回转机构 SLEWING SUPPORT

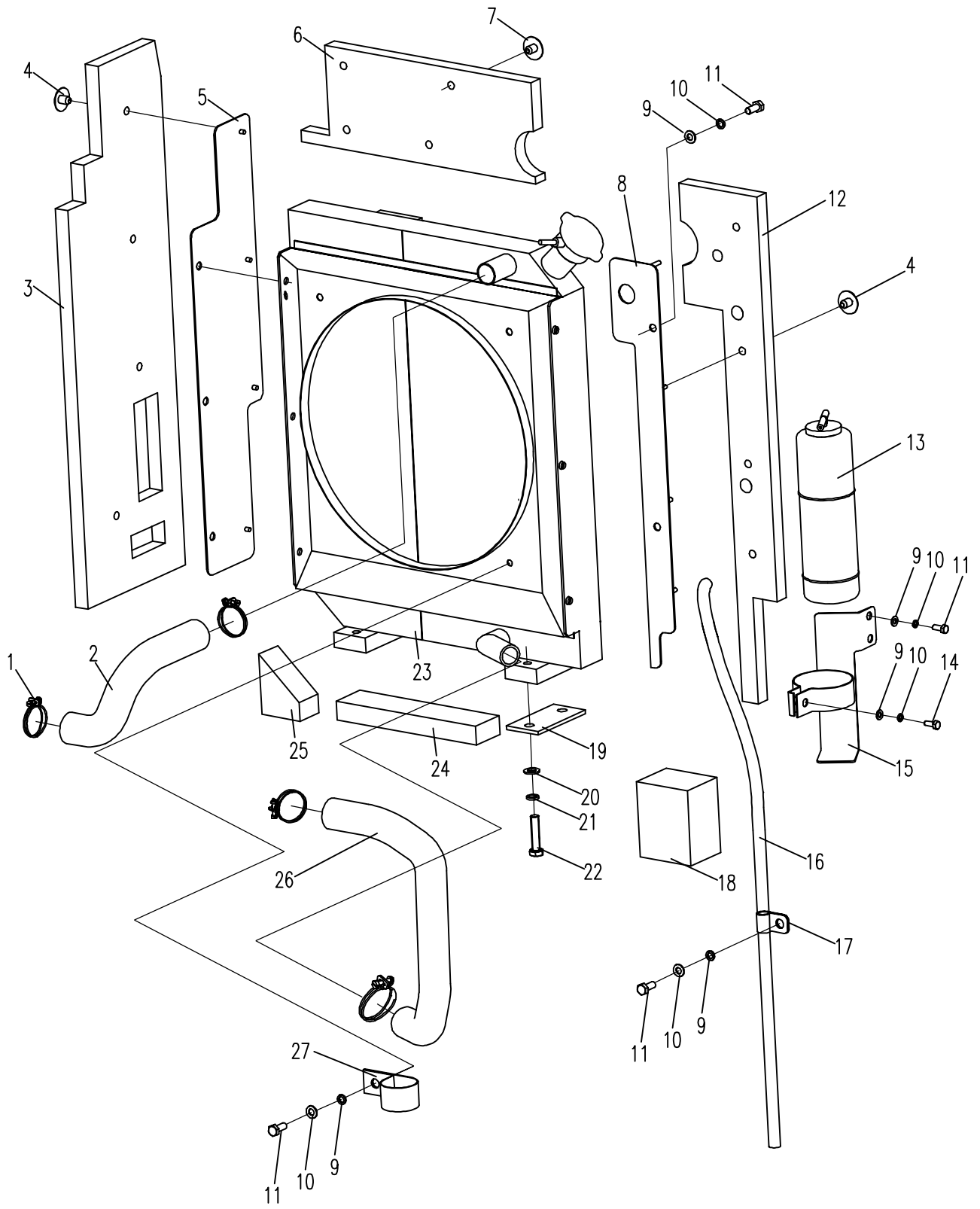
---



### E18BF01S.12.1 冷却系统 COOLING SYSTEM

序号 NO.	数量 Quantity	零件图号 Part No.	名称 Description	规格 Specification	备注 Remark
1	4	1002-040-03	双钢丝式环箍 loop	d40 Q672	Zn, D
2	1	E18A2-1201001A	上水管 Upper water pipe		
3	1	E18B3-1201003	左隔热垫 Left heat-insulation		
4	8	856C-1201004	球面旋钮 Button		
5	1	E18B3-1201200	左隔板 Adiabatic plate		
6	1	E18B3-1201004	上隔热垫 Upper heat-insulation		
7	4	T0812-010003	塑料卡钉 Button		
8	1	E18B3-1201300	右隔板 Right adiabatic plate		
9	7	0404-008-05	平垫圈 Washer	8 GB/T97.1	ZnNi
10	7	0401-008-05	弹簧垫圈 Spring washer	8 GB/T93	ZnNi
11	6	0206-000800020-65	六角头螺栓 Bolt	M8×20 GB/T5783	8.8 ZnNi
12	1	E18B3-1201006	右隔热垫 Right heat-insulation		
13	1	860J-1251001	平衡罐 Compensator		
14	1	0206-000800030-65	六角头螺栓 Bolt	M8×30 GB/T5783	8.8 ZnNi
15	1	E18B3-1201500	平衡罐支架 Compensator bracket		
16	1	822-1201011	排水管 Water pipe		
17	1	819-1201012	管夹 loop		
18	1	816A-1201006	右下隔热垫 Right down heat-insulation		
19	2	E15A1-1201007	胶垫 Rubber		
20	4	0403-010-05	大垫圈 Washer	10 GB/T96.1	ZnNi

E18BF01S.12.1 冷却系统 COOLING SYSTEM

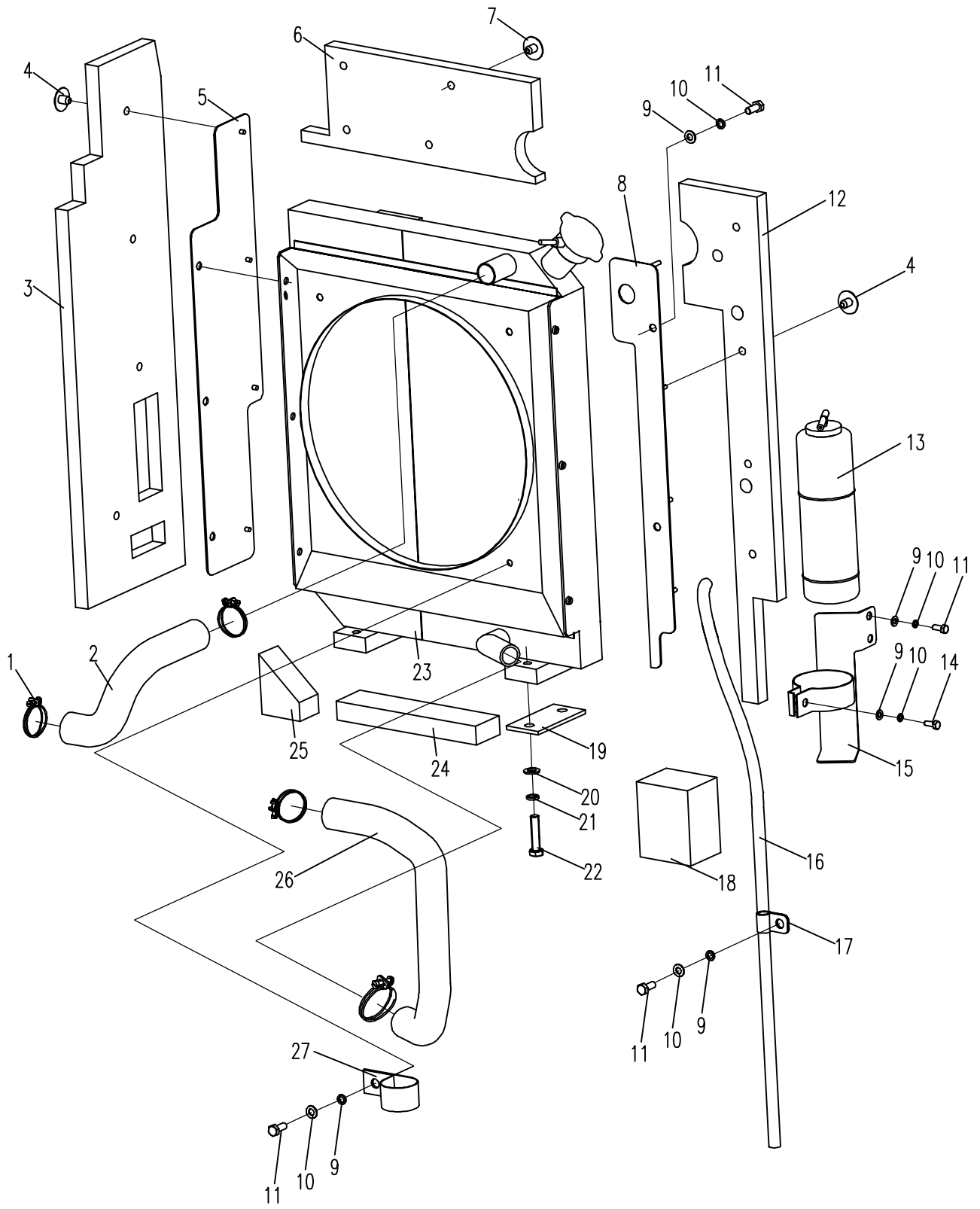


**E18BF01S.12.1 冷却系统 COOLING SYSTEM**

序号 NO.	数量 Quantity	零件图号 Part No.	名称 Description	规格 Specification	备注 Remark
21	4	0401-010-05	弹簧垫圈 Spring washer	10 GB/T93	ZnNi
22	4	0206-001000045-65	六角头螺栓 Bolt	M10×45 GB/T5783	8.8 ZnNi
23	1	E18A2-1201100	散热器总成 Radiator assembly		
24	1	816-1201006	下隔热垫 Down heat-insulation		
25	1	816-1201006	右下隔热垫 Right down heat-insulation		
26	1	E18X3-1201002	下水管 Lower water pipe		
27	1	895-1208009	管夹 loop		

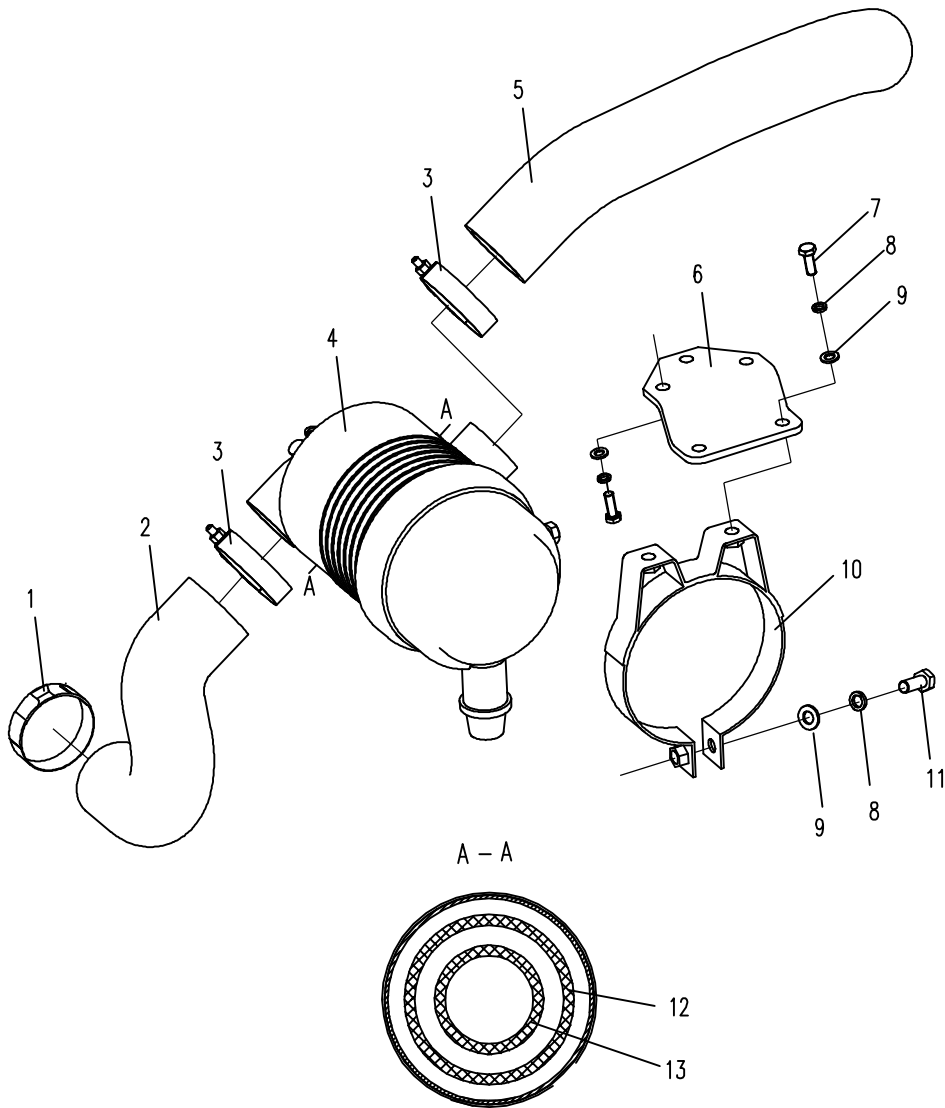


# E18BF01S.12.1 冷却系统 COOLING SYSTEM



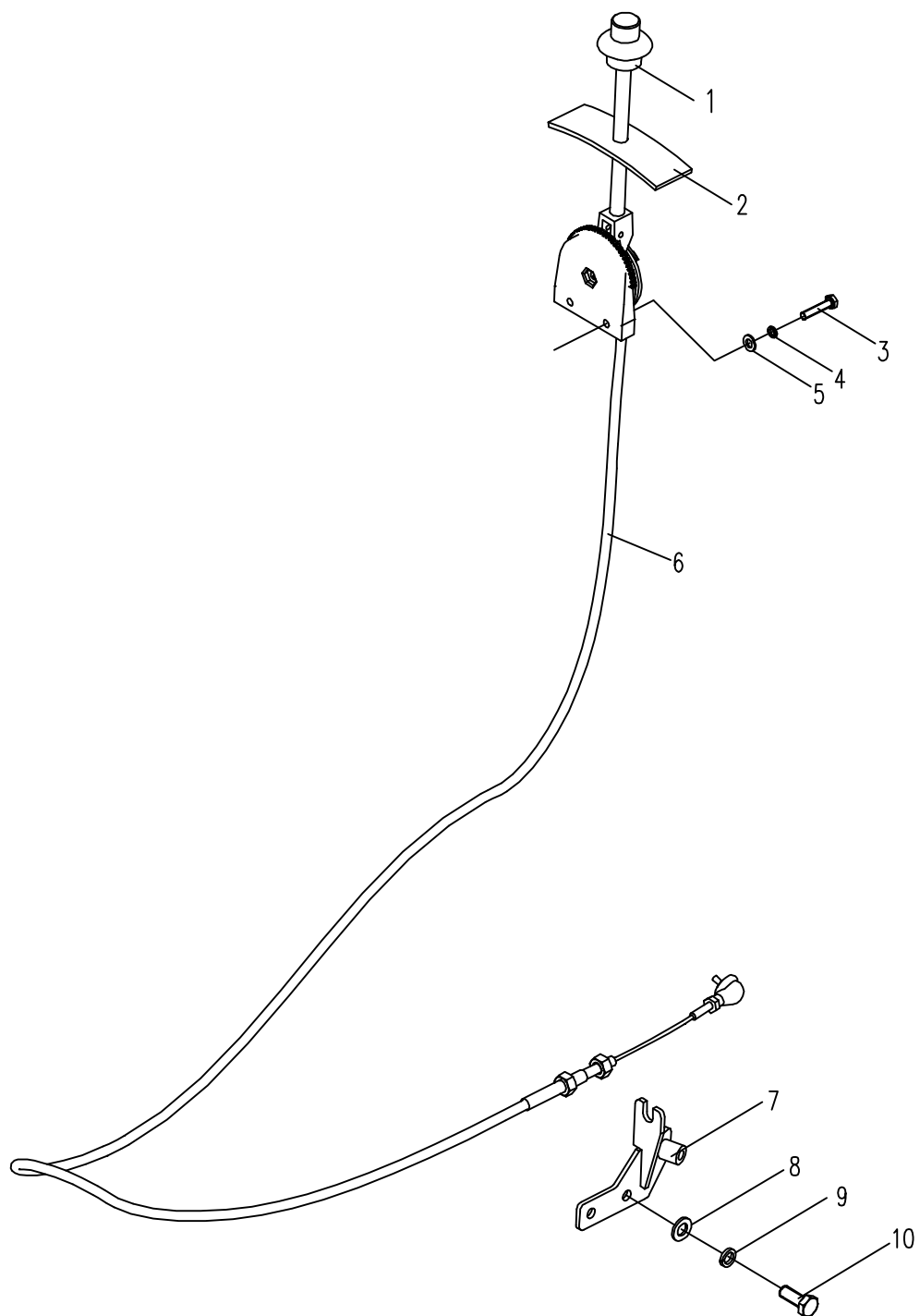


E18BF0S.12.2 进气系统 AIR INLET SYSTEM





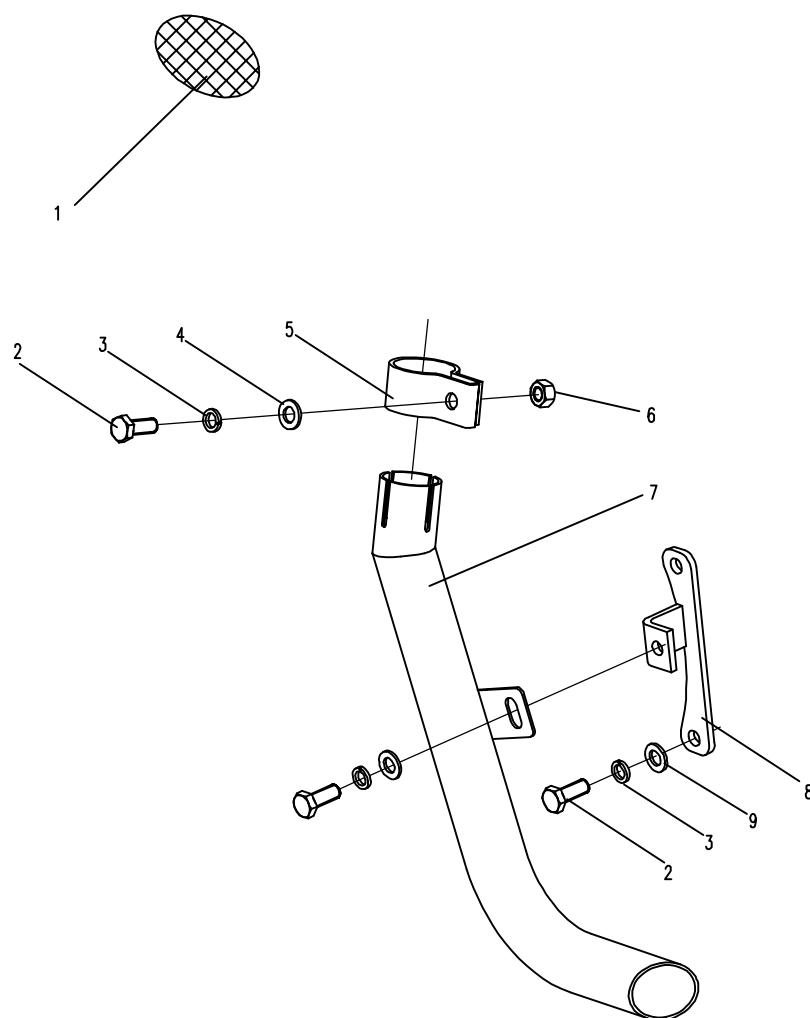
# E18BF01S.12.3 油门操纵系统 TROTTLE CONTROL SYSTEM





# E18AF51S.12.4 排气系统 EXHAUST SYSTEM

---

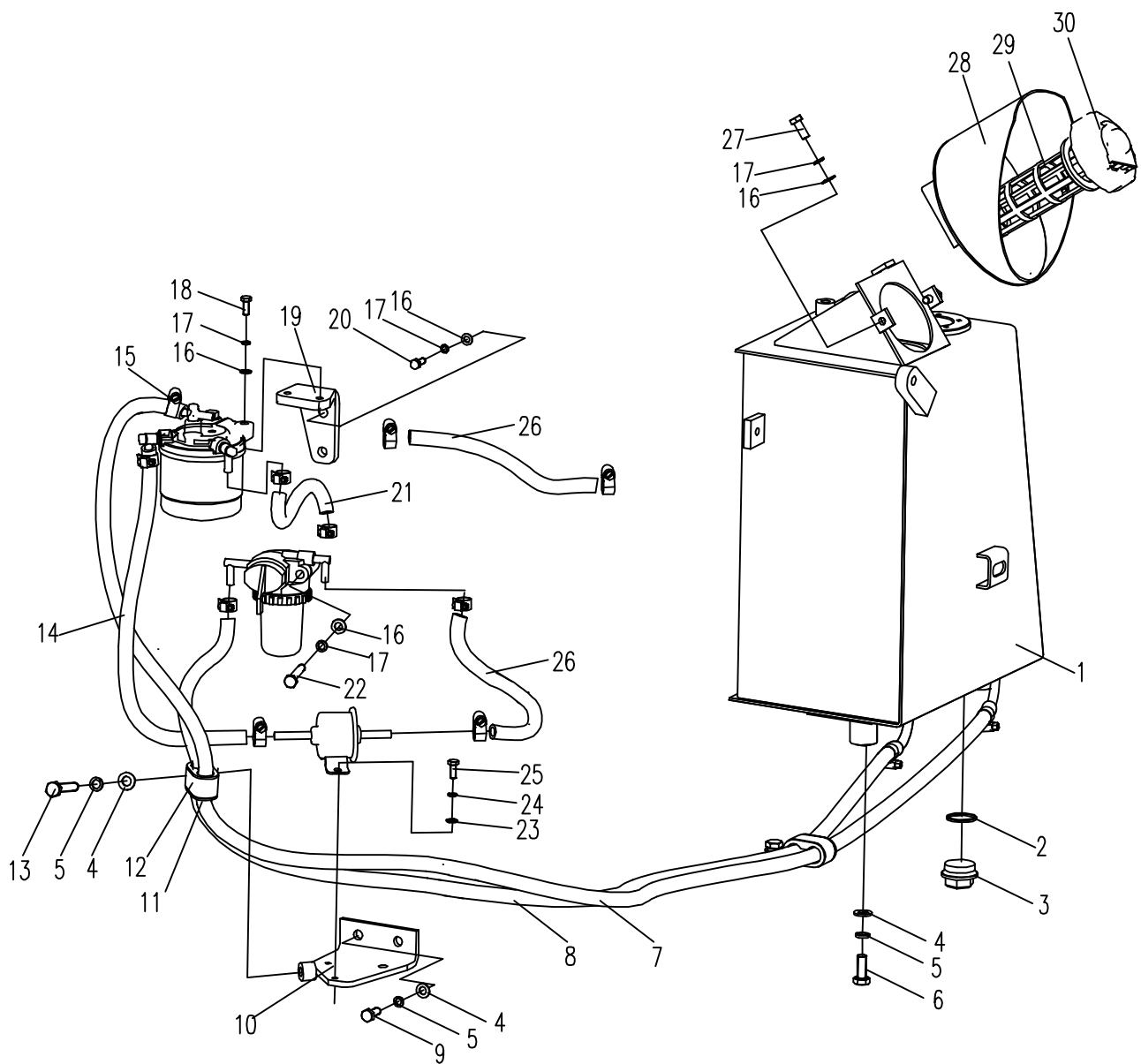


### E18BF01S.12.5 燃油系统 FUEL SYSTEM

序号 NO.	数量 Quantity	零件图号 Part No.	名称 Description	规格 Specification	备注 Remark
1	1	E18A2-1205100	燃油箱体 Fuel tank		
2	1	0416-033-00	组合密封垫圈 Combinatory washer	33 BS/A33.7×42×2 ISO	
3	1	801-0521003	油堵 Screw plug		
4	7	0404-010-05	平垫圈 Washer	10 GB/T97.1	ZnNi
5	7	0401-010-05	弹簧垫圈 Spring washer	10 GB/T93	ZnNi
6	2	0206-001000030-65	六角头螺栓 Bolt	M10×30 GB/T5783	10.9 达克罗
7	1	T1004-030022	输油管 Fuel-supply pipe		
8	1	T1004-030024	输油管 Fuel-supply pipe		
9	3	0206-001000025-65	六角头螺栓 Bolt	M10×25 GB/T5783	8.8 ZnNi
10	1	E18A2-1205300	油泵安装板 Fuel feed Pump support		
11	2	860R-1205001	管夹 Pipe clip		
12	2	860R-1205002	胶套 Rubber sleeve		
13	2	0206-001000020-63	六角头螺栓 Bolt	M10×20 GB/T5783	8.8 ZnNi
14	1	T1004-030016	输油管 Fuel-supply pipe		
15	12	1001-016-90	喉箍 Hoop	d16 JB/T8870	
16	3	0404-008-05	平垫圈 Washer	8 GB/T97.1	ZnNi
17	3	0401-008-05	弹簧垫圈 Spring washer	8 GB/T93	ZnNi
18	2	0206-000800030-65	六角头螺栓 Bolt	M8×30 GB/T5783	8.8 ZnNi
19	1	E18A2-1208200A	柴油滤支架 Fuel feed Pump support		
20	2	0206-000800025-65	六角头螺栓 Bolt	M8×25 GB/T5783	8.8 ZnNi



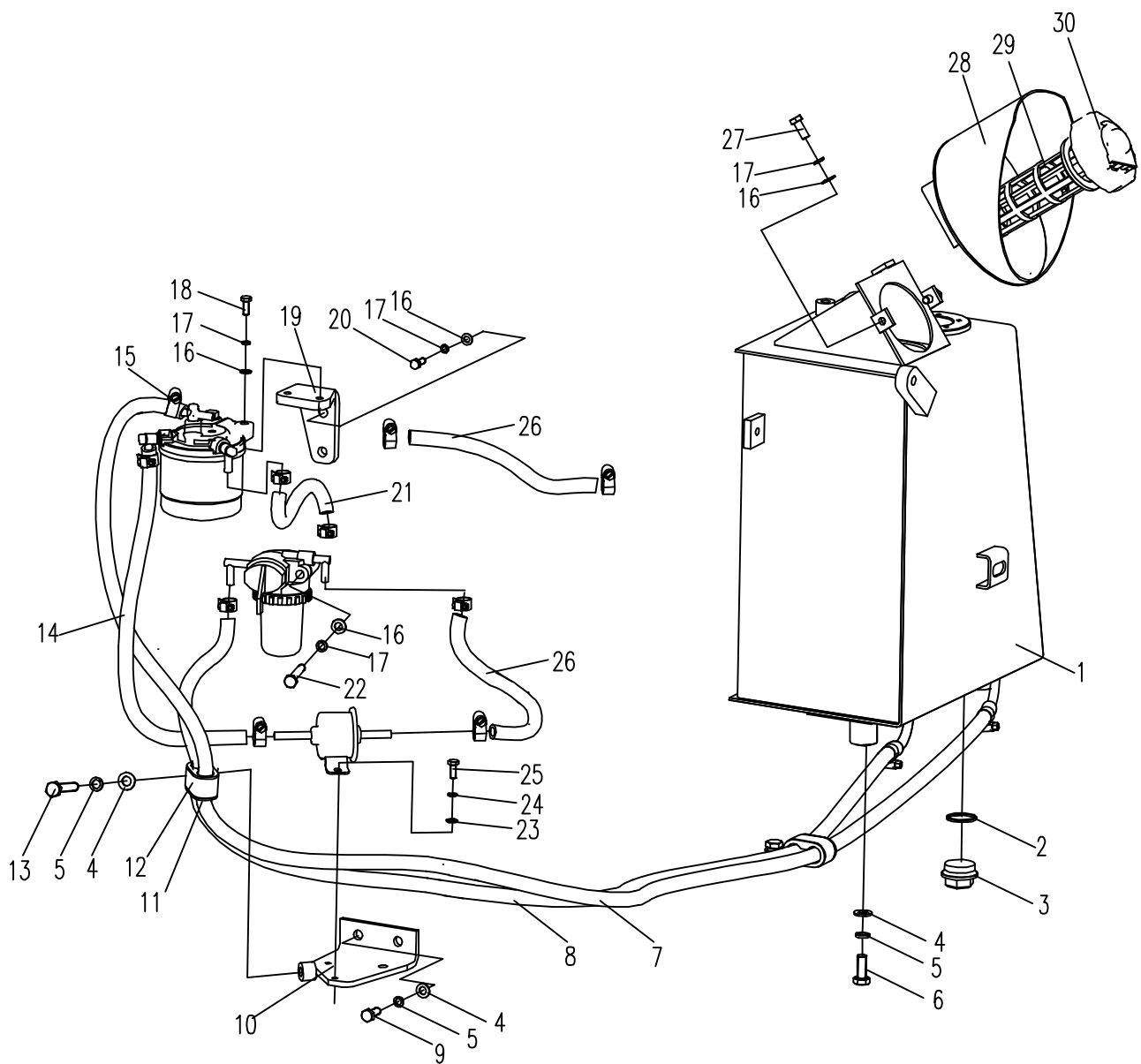
# E18BF01S.12.5 燃油系统 FUEL SUPPLY SYSTEM



**E18BF01S.12.5 燃油系统 FUEL SYSTEM**

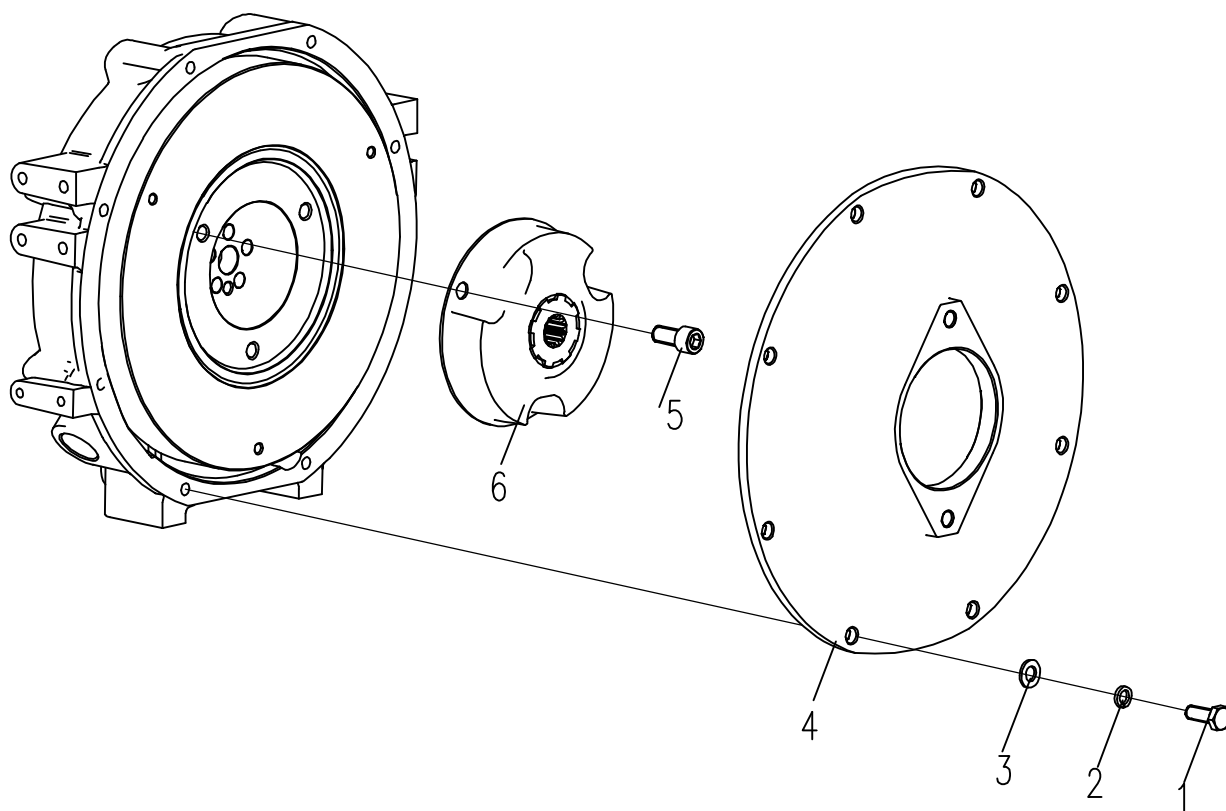
序号 NO.	数量 Quantity	零件图号 Part No.	名称 Description	规格 Specification	备注 Remark
21	1	T1004-030013	输油管 Fuel-supply pipe		
22	1	0204-000800070-63	六角头螺栓 Bolt	M8×70 GB/15782	8.8 ZnNi
23	2	0404-006-03	平垫圈 Washer	6 GB/T97.1	ZnNi
24	2	0401-006-03	弹簧垫圈 Spring washer	6 GB/T93	ZnNi
25	2	0206-000600012-63	六角头螺栓 Bolt	M6×12 GB/15783	8.8 ZnNi
26	2	T1004-030014	输油管 Fuel-supply pipe		
27	2	0206-000800020-65	六角头螺栓 Bolt	M8×20 GB/15783	8.8 ZnNi
28	1	E18B3-1205200	加油口罩 Fuel-supply Cover		
29	1	850-0503002	滤网 Filter		
30	1	853L-1205002	锁盖 Lock		

# E18BF01S.12.5 燃油系统 FUEL SUPPLY SYSTEM





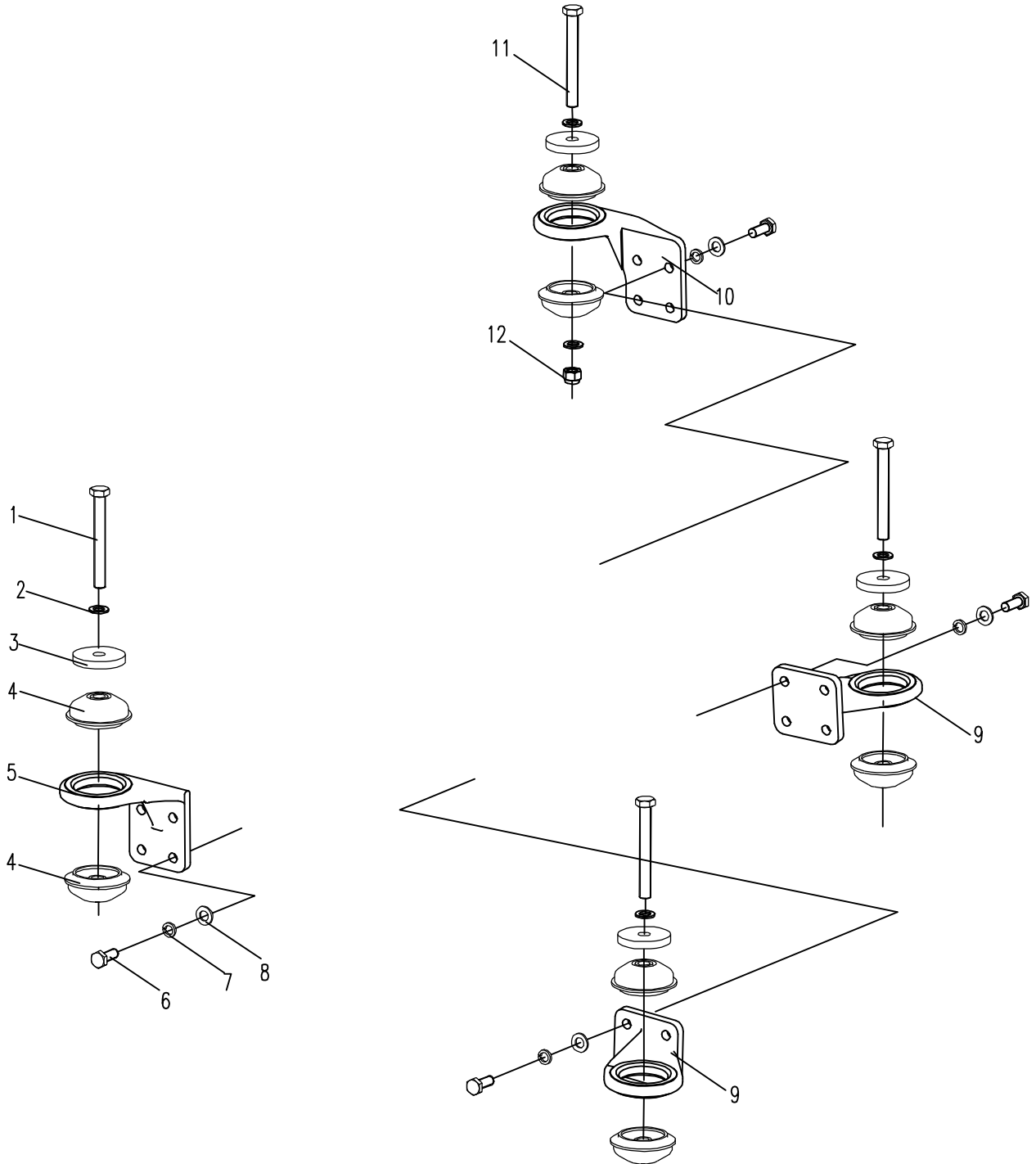
E18BF02S.12.6 动力输出系统 POWER OUTPUT SYSTEM



**E18BF02S.12.7 悬置系统 SUPPORT SYSTEM**

序号 NO.	数量 Quantity	零件图号 Part No.	名称 Description	规格 Specification	备注 Remark
1	3	0204-001200100-84	六角头螺栓 Bolt	M12×100 GB/15782	10.9 达克罗
2	5	0404-012-05	平垫圈 Washer	12 GB/197.1	ZnNi
3	4	835A-1207001	圆垫 Washer		
4	8	810K-1208300	减振器 Shock absorber		
5	1	E18B5-1207400	右后支架 Rear-right support		
6	16	0206-001000025-84	六角头螺栓 Bolt	M10×25 GB/15783	10.9 达克罗
7	16	0401-010-05	弹簧垫圈 Spring washer	10 GB/193	ZnNi
8	16	0404-010-05	平垫圈 Washer	10 GB/197.1	ZnNi
9	2	E18B5-1207200	右前支架 Right-front support		
10	1	E18B5-1207300	左后支架 Left-rear support		
11	1	0204-001200110-84	六角头螺栓 Bolt	M12×110 GB/15782	10.9 达克罗
12	1	0303-120-45	1型嵌件六角锁紧螺母 Nut	M12 GB/T 889.1	8 ZnNi

# E18BF02S.12.7 悬置系统 SUPPORT SYSTEM

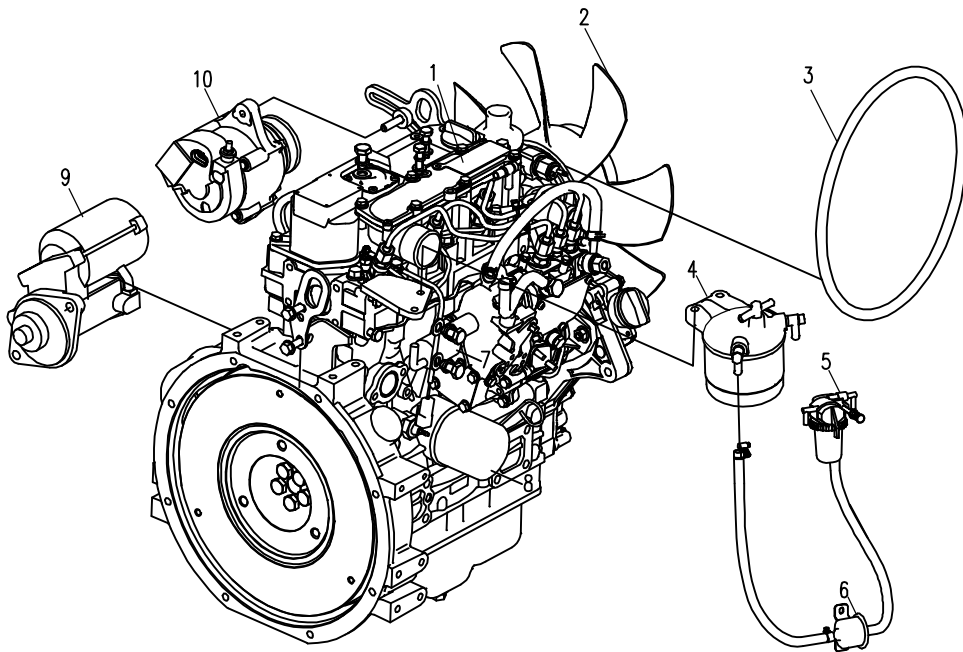






E18BF01.12.8 发动机备件 ENGINE SPARE PART

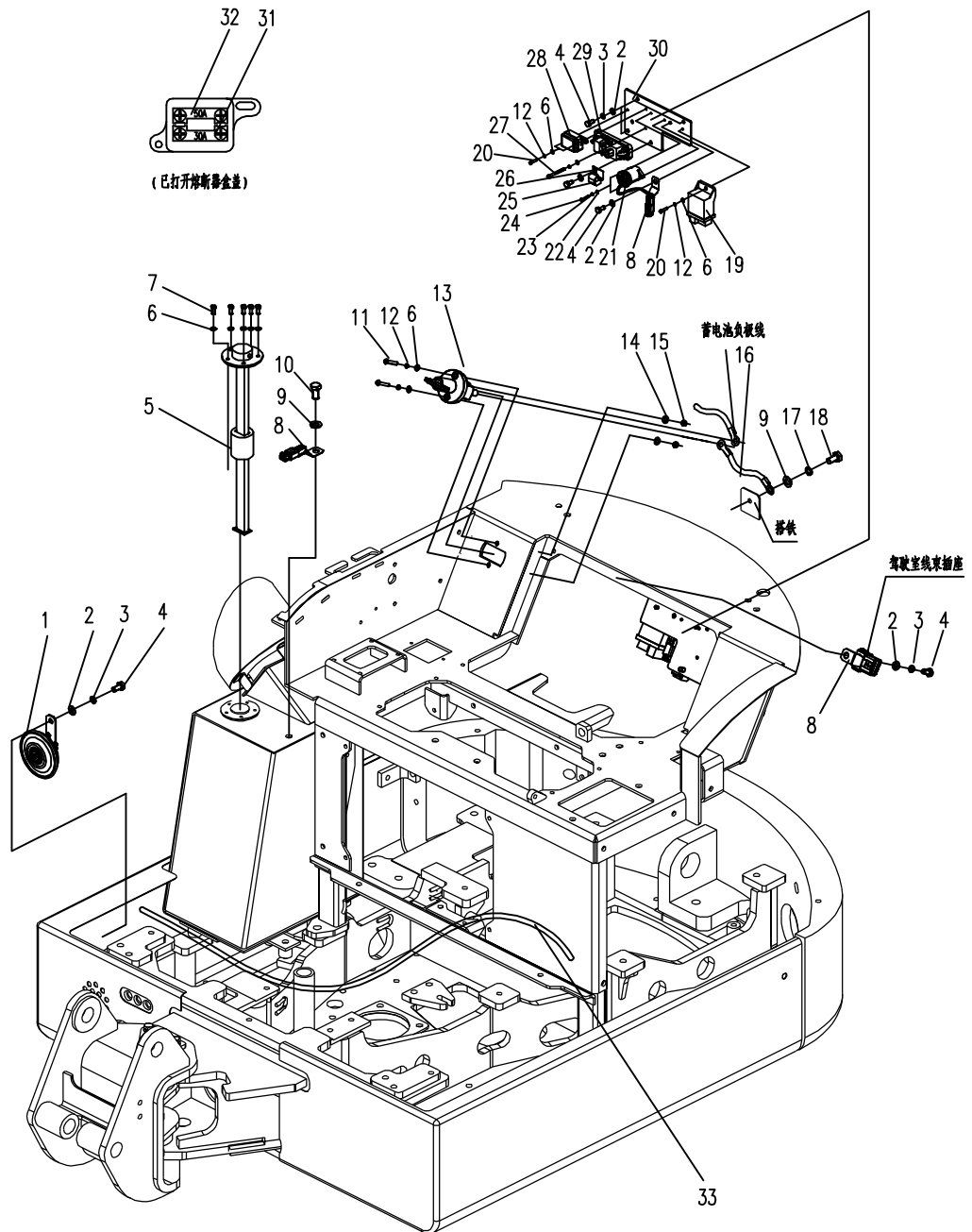
---



**E20F51S.13.1 平台电气安装总成ELECTRICAL ASSEMBLY FOR PLATFORM**

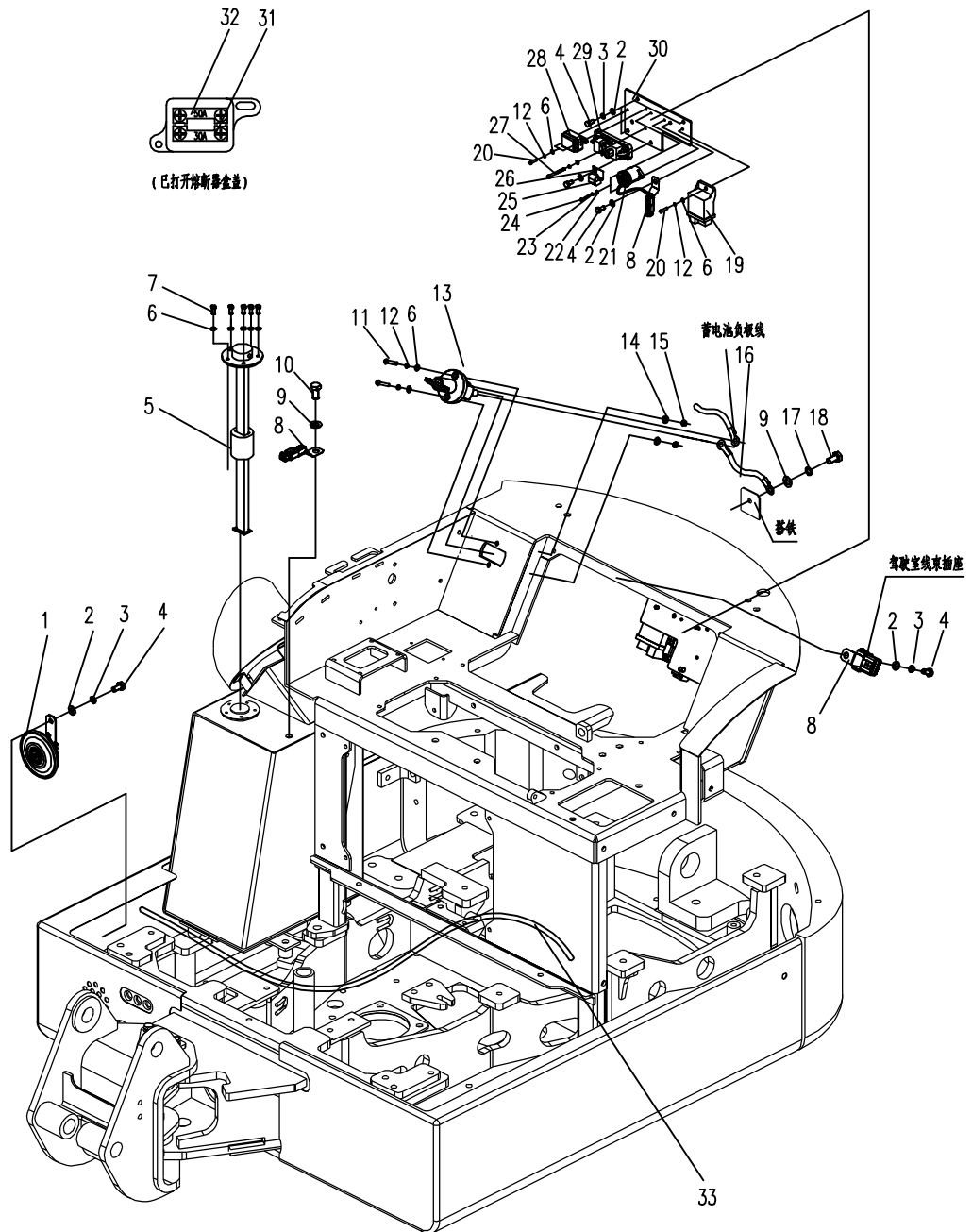
序号 NO.	数量 Quantity	零件图号 Part No.	名称 Description	规格 Specification	备注 Remark
1	1	T0416-02102	电喇叭 Electrical Horn		12V
2	7	0404-008-05	平垫圈 Washer	8 GB/T 97.1	ZnNi
3	5	0401-008-05	弹簧垫圈 Spring washer	8 GB/T 93	ZnNi
4	7	0206-000800016-65	六角头螺栓 Bolt	M8×16 GB/T 5783	8.8 ZnNi
5	1	T0411-15212	液位传感器 Level Sensor		L 380
6	11	0404-005-05	平垫圈 Washer	5 GB/T 97.1	ZnNi
7	5	0206-000500012-65	六角头螺栓 Bolt	M5×12 GB/T 5783	8.8 ZnNi
8	3	T0416-06006	DT金属安装板 DT fixing plate		
9	2	0404-010-05	平垫圈 Washer	10 GB/T 97.1	ZnNi
10	1	0206-001000016-65	六角头螺栓 Bolt	M10×16 GB/T 5783	8.8 ZnNi
11	2	0110-000500030-65	十字槽盘头螺钉 Screw	M5×30 GB/T 818	8.8 ZnNi
12	6	0401-005-05	弹簧垫圈 Spring washer	5 GB/T 93	ZnNi
13	1	T0401-020003	手动电源开关 Main switch	H002843A	
14	2	0403-005-05	大垫圈 Washer	5 GB/T 96.1	ZnNi
15	2	0306-050-45	1型六角螺母 Nut	M5 GB/T 6170	8 ZnNi
16	1	E22A1-1311010	手动开关搭铁线 Grounding wire		
17	1	0401-010-05	弹簧垫圈 Spring washer	10 GB/T 93	ZnNi
18	1	0206-001000020-65	六角头螺栓 Bolt	M10×20 GB/T 5783	8.8 ZnNi
19	1	T0404-011004	安全继电器 Safe relay		12V
20	3	0110-000500020-65	十字槽盘头螺钉 Screw	M5×20 GB/T 818	8.8 ZnNi

# E20F51S.13.1 平台电气安装总成 ELECTRICAL ASSEMBLY FOR PLATFORM



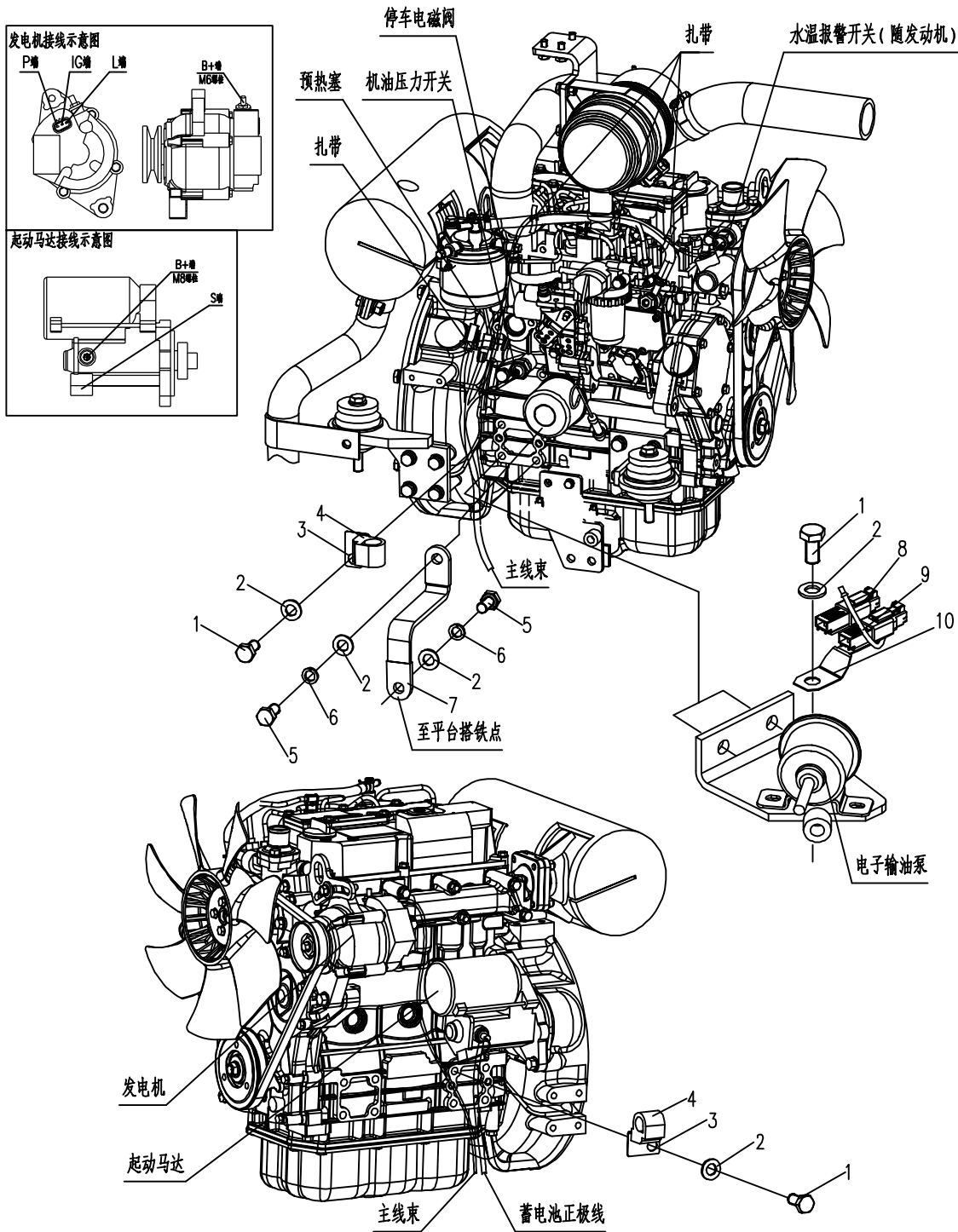


# E20F51S.13.1 平台电气安装总成 ELECTRICAL ASSEMBLY FOR PLATFORM





# E18BF01S.1.3.3发动机电气安装总成ELECTRICAL ASSEMBLY FOR ENGINE

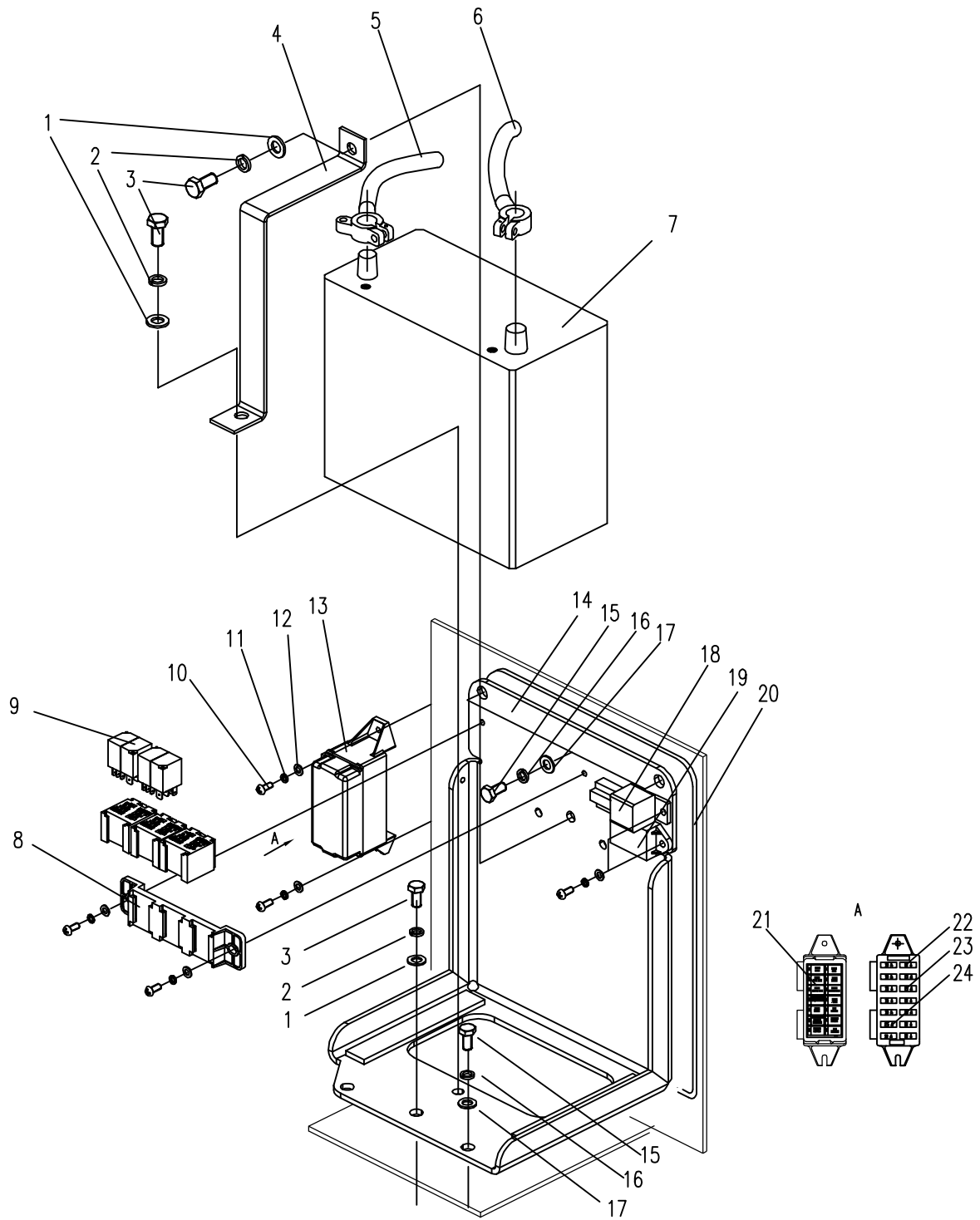


### E18BF01S.13.4 蓄电池安装总成 BATTERY ASSEMBLY

序号 NO.	数量 Quantity	零件图号 Part No.	名称 Description	规格 Specification	备注 Remark
1	3	0404-010-05	平垫圈 Washer	10 GB/T 97.1	ZnNi
2	3	0401-010-05	弹簧垫圈 Spring washer	10 GB/T 93	ZnNi
3	3	0206-001000020-65	六角头螺栓 Bolt	M10×20 GB/T 5783	8.8 ZnNi
4	1	E18B3-1314002A	蓄电池压板 Battery rubber plate		
5	1	E18B3-1314010	蓄电池正极线 Anode wire		
6	1	E18B3-1314020	蓄电池负极线 Cathode wire		
7	1	T0413-010007	蓄电池 Battery		45Ah
8	1	T0416-04001	继电器座架 Relay bracket		
9	4	T0404-02412	通用继电器 General relay		
10	6	0110-000500012-65	十字槽盘头螺钉 Screw	M5×12 GB/T 818	8.8 ZnNi
11	6	0401-005-05	弹簧垫圈 Spring washer	5 GB/T 93	ZnNi
12	6	0404-005-05	平垫圈 Washer	5 GB/T 97.1	ZnNi
13	1	E18A2-1312110	十四路熔断器线束 Fuse wiring harness		
14	1	E18B3-1314110B	蓄电池安装架 Battery fixed frame		
15	3	0206-000800016-65	六角头螺栓 Bolt	M8×16 GB/T 5783	8.8 ZnNi
16	3	0401-008-05	弹簧垫圈 Spring washer	8 GB/T 93	ZnNi
17	3	0404-008-05	平垫圈 Washer	8 GB/T 97.1	ZnNi
18	1	T0404-02111	通用继电器 General relay		
19	1	T0404-08102	时间继电器 Timer relay		
20	1	E18B3-1314003	海绵 Sponge		

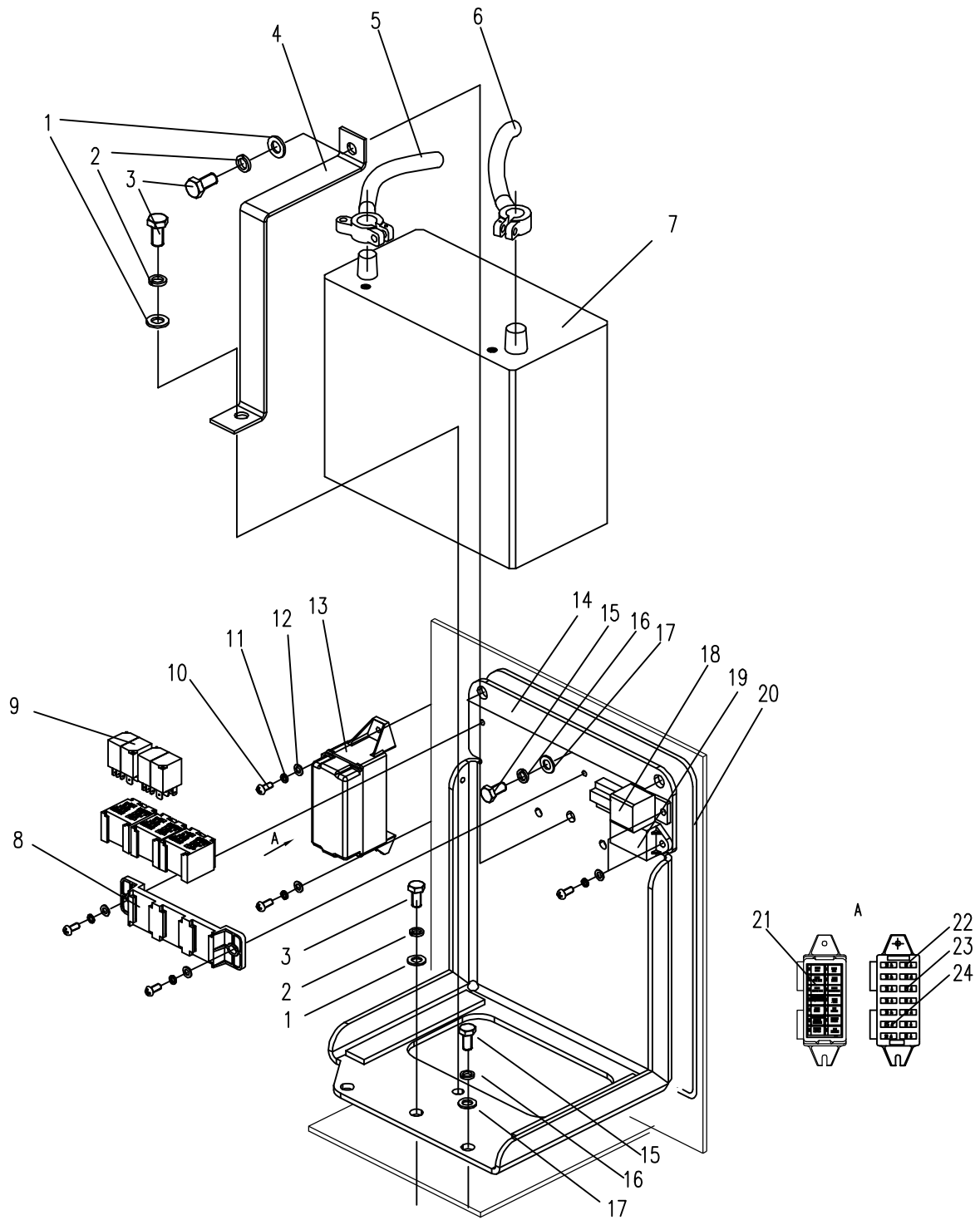


# E18BF01S.13.4 蓄电池安装总成 BATTERY ASSEMBLY





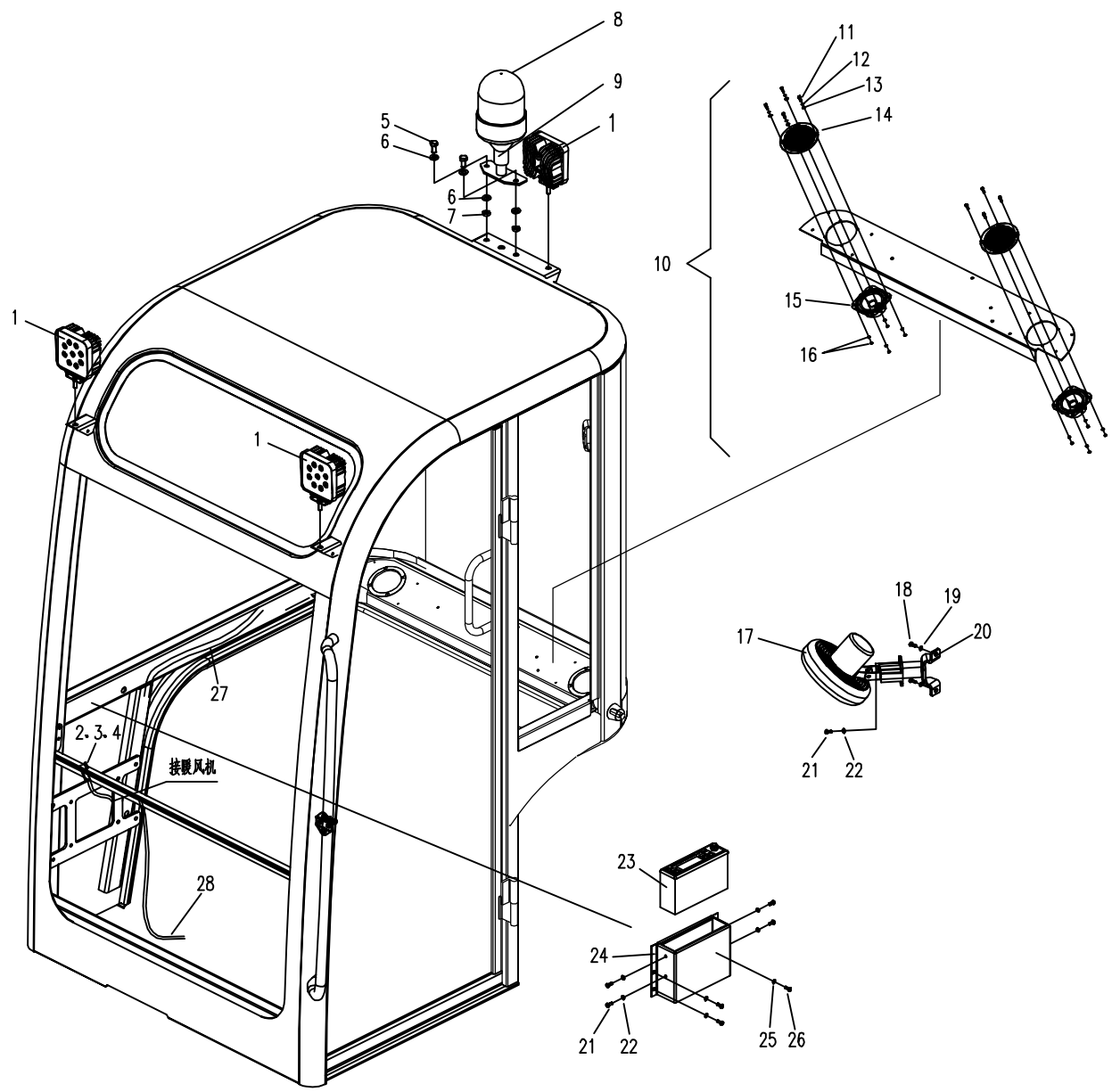
# E18BF01S.13.4 蓄电池安装总成 BATTERY ASSEMBLY



**E20F51S. 13.5 驾驶室电气安装总成 ELECTRICAL ASSEMBLY FOR CAB**

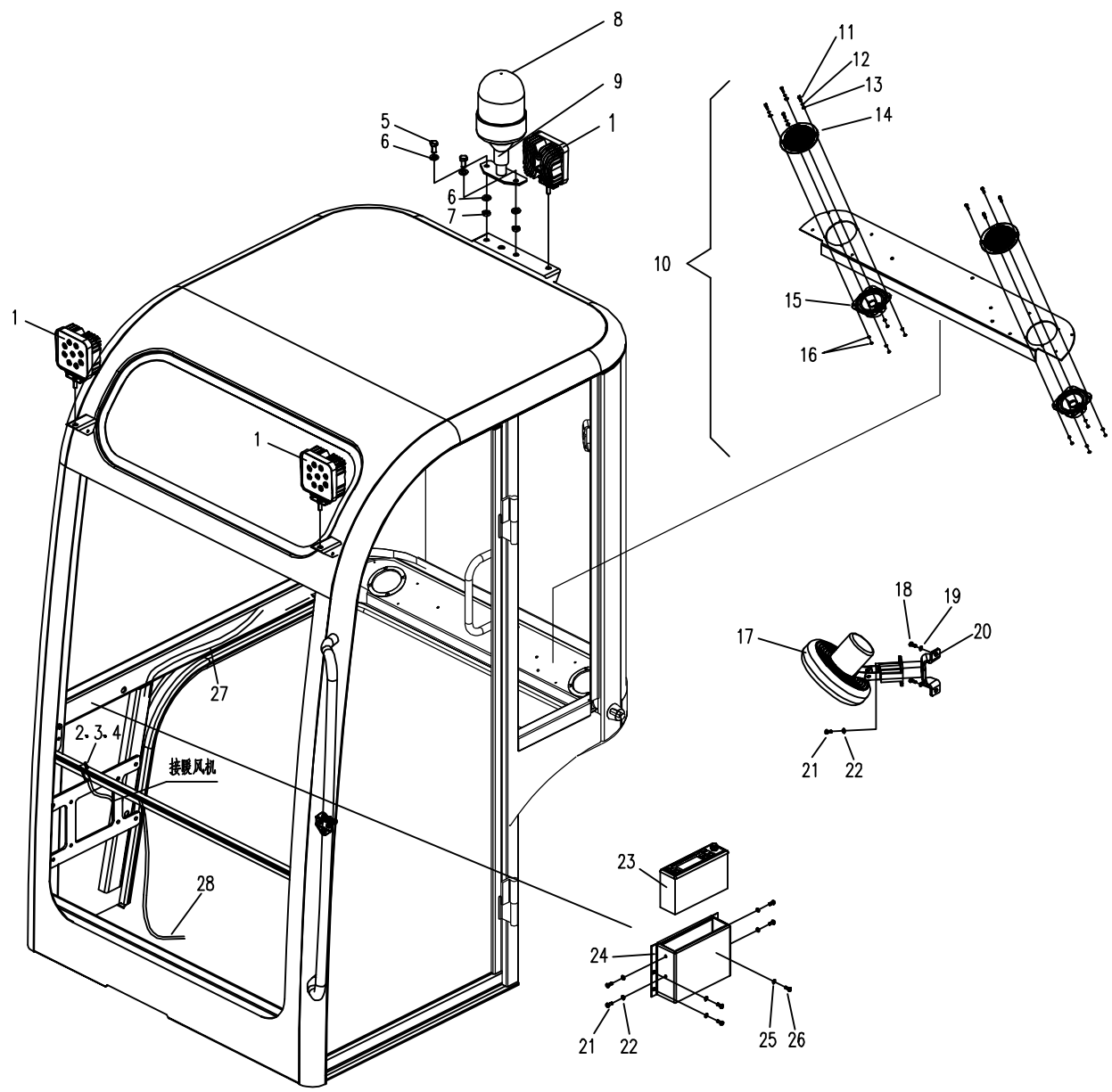
序号 NO.	数量 Quantity	零件图号 Part No.	名称 Description	规格 Specification	备注 Remark
1	3	T0405-012004	LED工作灯 LED Work lamp		
2	2	T0414-09116	16插针 Pin	1060-16-0122	
3	1	T0414-01022	2芯锁件 Lock	W-2P	
4	1	T0414-01021	2芯插座 Socket	D104-2P	
5	2	0206-001000025-65	六角头螺栓 Bolt	M10×25 GB/T 5783	8.8 ZnNi
6	4	0404-010-05	平垫圈 Washer	10 GB/T 97.1	ZnNi
7	2	0306-100-45	1型六角螺母 Nut	M10 GB/T 6170	8 ZnNi
8	1	T0405-04211	警示灯 Warning lamp	12V	
9	1	T0416-04002	警示灯支架 Warning lamp bracket		
10	1	E20B3-1315010	扬声器安装总成 Speaker Assembly		
11	8	0110-000300016-65	十字槽盘头螺钉 Screw	M3×16 GB/T 818	8.8 ZnNi
12	8	0401-003-05	弹簧垫圈 Spring washer	3 GB/T 93	ZnNi
13	8	0404-003-05	平垫圈 Washer	3 GB/T 97.1	ZnNi
14	2	T0409-040001	扬声器盖 Speaker Cover		
15	2	T0409-030001	扬声器 Speaker		
16	16	0306-030-45	1型六角螺母 Nut	M3 GB/T 6170	8 ZnNi
17	1	T0407-11111	电风扇 Electric Fan	12V	
18	2	0206-000800016-65	六角头螺栓 Bolt	M8×16 GB/T 5783	8.8 ZnNi
19	2	0404-008-05	平垫圈 Washer	8 GB/T 97.1	ZnNi
20	1	E18B4-1315011A	安装支架 Bracket		

# E20F51S.13.5 驾驶室电气安装总成 ELECTRICAL ASSEMBLY FOR CAB





# E20F51S.13.5 驾驶室电气安装总成 ELECTRICAL ASSEMBLY FOR CAB

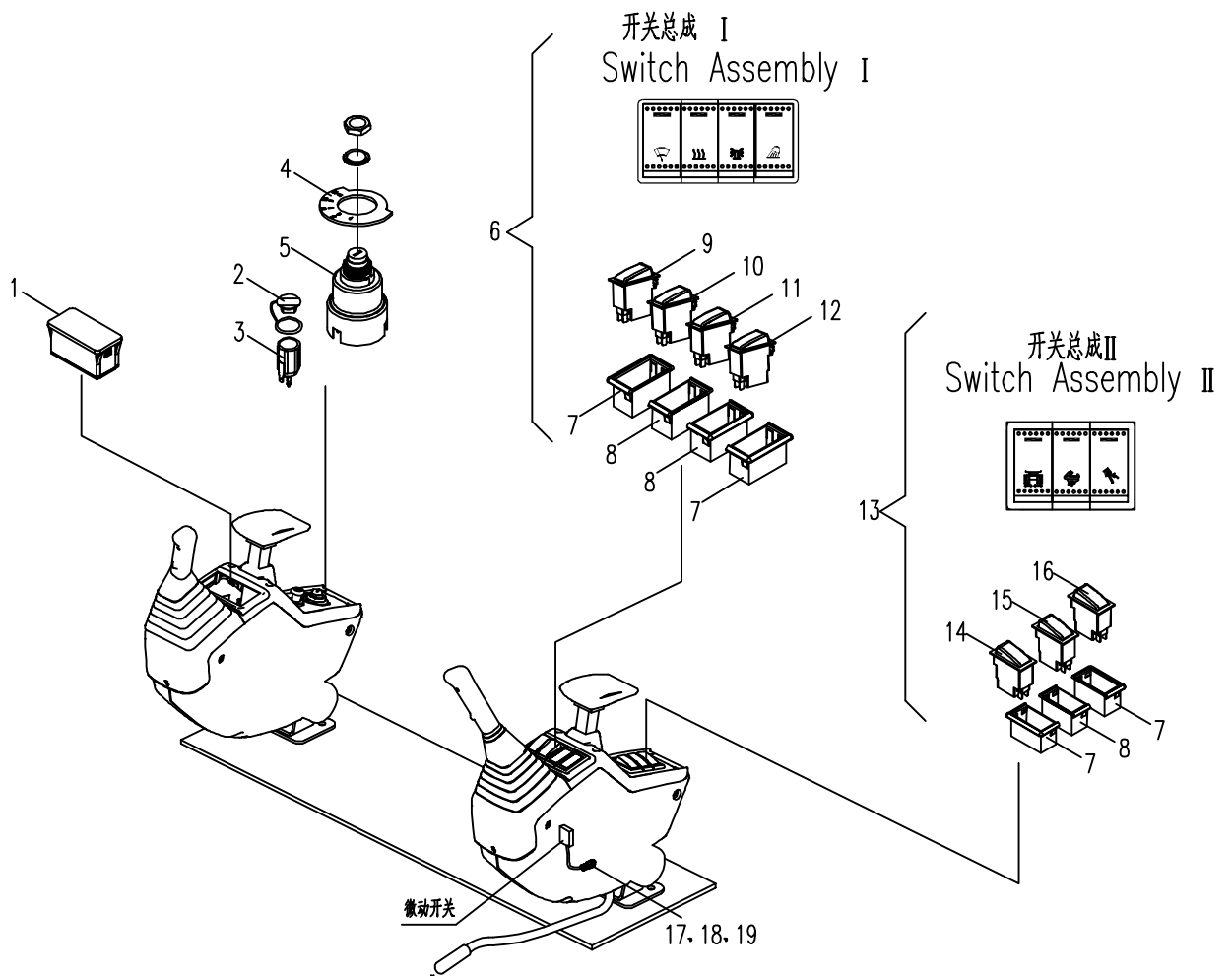


**E20F51S.13.6 操纵箱电气安装总成 ELECTRICAL ASSEMBLY OF CONTROL BOX**

序号 NO.	数量 Quantity	零件图号 Part No.	名称 Description	规格 Specification	备注 Remark
1	1	T0412-010003	组合仪表 Instrument	LDW-3.4	
2	1	T0416-160001	点烟器盖 Cigarette lighter cover		
3	1	T0408-01111	点烟器 Cigarette lighter		
4	1	810H-1300101	起动机开关标牌 Scutcheon		
5	1	T0401-04401	五位钥匙开关 Key switch		
6	1	E18B5-1316100	开关总成 I Switch assembly I		
7	4	T0401-03301	侧边单框架 Side Single Frame		
8	3	T0401-03302	中间单框架 Middle Single Frame		
9	1	T0401-03237	工作灯开关 Work lamp Switch		
10	1	T0401-030016	警示灯开关 Warning light Switch		
11	1	T0401-030028	暖风开关 Warm wind Switch		
12	1	T0401-030003	雨刮开关 Wiper Switch		
13	1	E18B5-1316200	开关总成 II Switch assembly II		
14	1	T0401-030023	偏转开关 Deflection Switch		
15	1	T0401-03231	快速行走开关 Fast Switch		
16	1	T0401-030022	底盘可调开关 Chassis Switch		
17	2	T0414-09116	16插针 Pin	1060-16-0122	
18	1	T0414-01022	2芯锁件 Lock	W-2P	
19	1	T0414-01021	2芯插座 Socket	D104-2P	



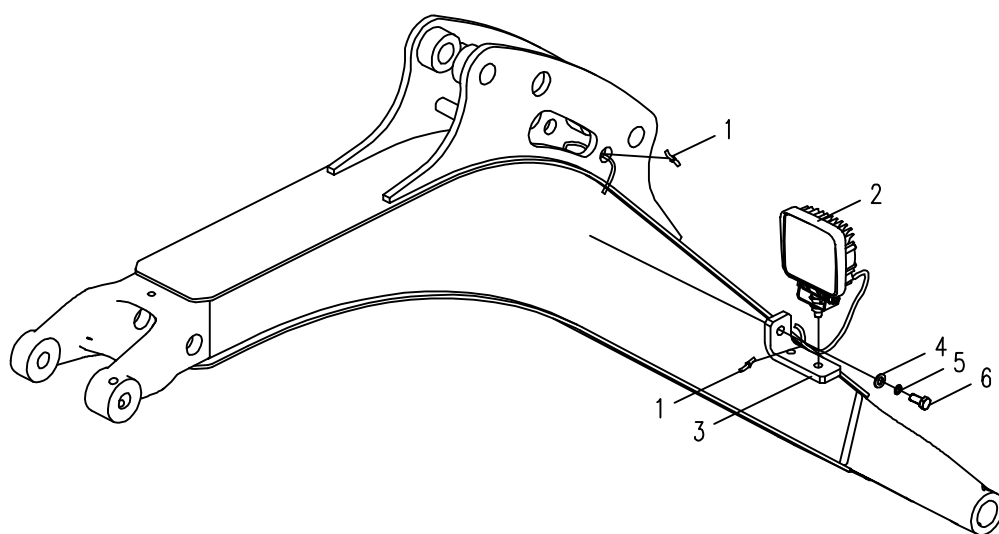
# E20F51S.13.6操纵箱电气总成 ELECTRICAL ASSEMBLY OF CONTROL BOX



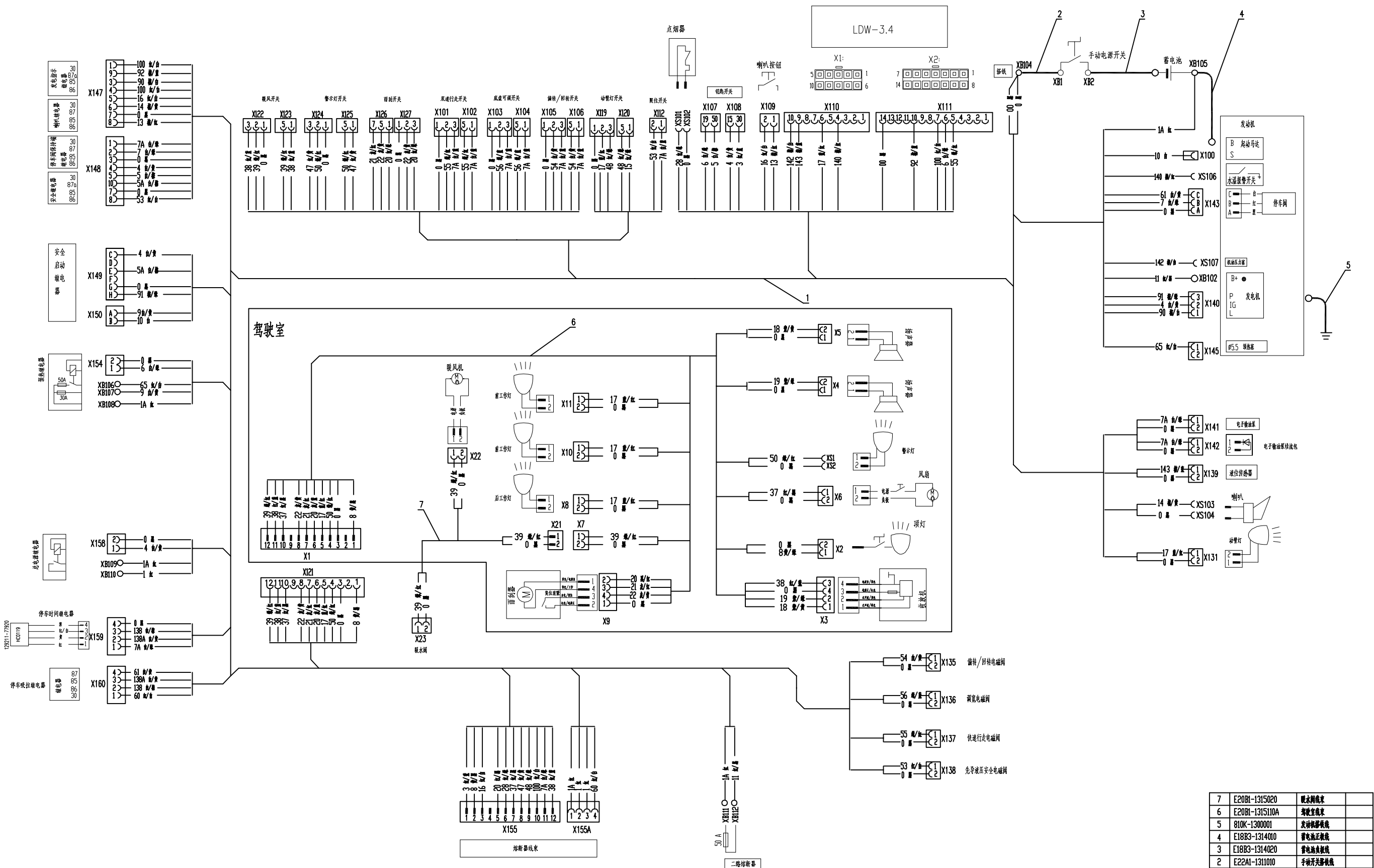


E18BF02S.13.7动臂电气安装总成 ELECTRICAL ASSEMBLY FOR BOOM LAMP

---



# E20F51S.13.12 接线图ELECTRICAL SYSTEM WIRING DIAGRAM

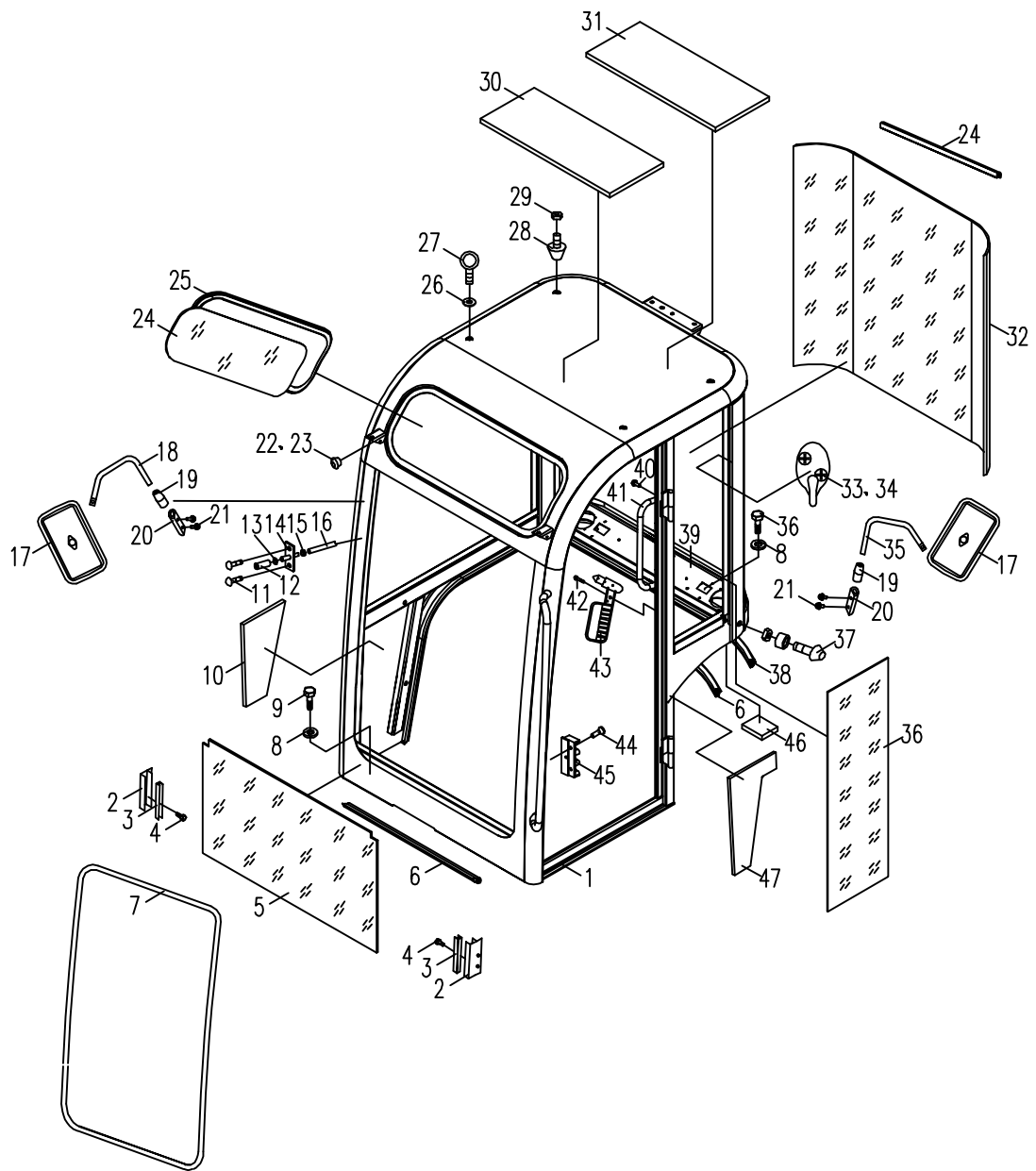


序号	图号	线束名称	备注
7	E20B1-1315020	暖风机线束	
6	E20B1-131510A	驾驶室线束	
5	B10K-1300001	发动机线束	
4	E18B3-1314010	蓄电池正接线	
3	E18B3-1314020	蓄电池负接线	
2	E22A1-1311010	手动开关线束	
1	E20B3-1311100	主车架	

### E20F01S.28.1 驾驶室总成 CAB SUBASSEMBLY 1

序号 NO.	数量 Quantity	零件图号 Part No.	名称 Description	规格 Specification	备注 Remark
1	1	E20B1-0701000	驾驶室主体 Cab main body		
2	2	810S-0708000	前下玻璃安装板 Plate of front-lower window glass		
3	0.4m	830D-0700044	下窗缓冲胶条 Rubber cushion		
4	4	0211-000500012-65	六角法兰面螺栓 Bolt	M5×12 GB/15789	8.8 ZnNi
5	1	816-0700003A	前下窗玻璃 front-lower window glass		
6	4.7m	830D-0700028A	前密封胶条 Joint strip		
7	1	816-0700008	前密封胶条 Joint strip		
8	4	0403-012-05	大垫圈 Washer	12 GB/T 96.1	ZnNi
9	2	0206-001200080-84	六角头螺栓 Bolt	M12×80 GB/15783	10.9达克罗
10	1	816-0700006	右前侧海绵板 Right front sponge		
11	2	0110-000500020-63	十字槽盘头螺钉 Bolt	M5×20 GB/1818	
12	1	860E-0700021	喷水嘴 Water jet		
13	1	818J-0700014	胶垫 Rubber underlay		
14	1	818J-0700013	喷水嘴安装板 Mounting Plate		
15	1	0308-060-45	六角薄螺母 Nut	M6 GB/16173	8.8 ZnNi
16	1	818J-0700015	水管 Water pipe		
17	2	830E-0700003	后视镜 Rearview mirror		
18	1	830E-0700013	后视镜右支杆 Right bracket		
19	2	830E-0700012	锁紧螺母 Nut		
20	2	830E-0700014	固定杆 Fixed Link		
21	4	0211-000600012-65	六角法兰面螺栓 Bolt	M6×12 GB/15789	8.8 ZnNi
22	4	853K-0705029	胶塞		不装灯时用

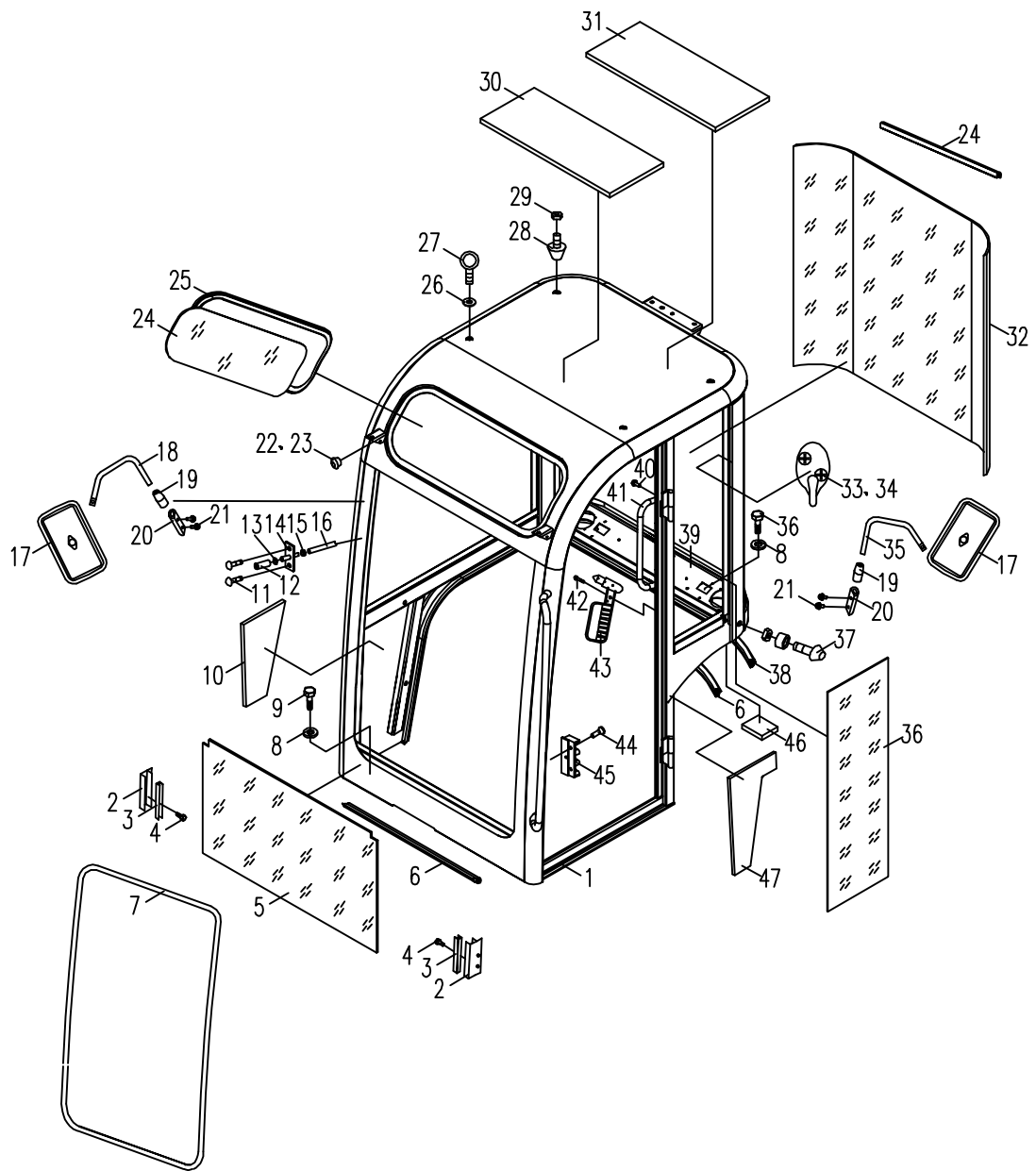
# E20F01S.28.1 驾驶室总成 CAB SUBASSEMBLY 1



**E20F01S.28.1 驾驶室总成 CAB SUBASSEMBLY 1**

序号 NO.	数量 Quantity	零件图号 Part No.	名称 Description	规格 Specification	备注 Remark
			Rubber band		
23	4	853K-0705021	过线孔护套		装灯时用
			Rubber band		
24	1	810S-0700002	顶窗玻璃		
			Top window glass		
25	8.86m	830D-0700038	胶条		
			Joint strip		
26	4	801-0700001	胶垫		
			Rubber underlay		
27	4	0114-001200022-63	吊环螺钉	M12 GB/T825	8.8 Z/n.D
			Flying rings screw		
28	2	810I-0700070	橡胶座		
			Rubber place		
29	2	0308-100-43	六角薄螺母	M10 GB/T6172.1	
			Nut		
30	1	810S-0700007	前顶海绵板		
			Front top sponge		
31	1	816-0700005	后顶海绵板		
			Rear sponge		
32	1	816-0700002	后窗玻璃		
			Rear window glass		
33	1	860-0700012	挂钩		
			Pothook		
34	2	0117-000480016-63	十字槽盘头自攻螺钉	ST4.8×16 GB/T845	8.8 Z/n.D
			Bolt		
35	1	830E-0700011	后视镜左支杆		
			Left bracket		
36	1	816-0700001	左侧窗玻璃		
			Left window glass		
37	1	810S-0705000	碰锁销组件		
			Bumps the locking pin module		
38	1	E20B1-0700003	密封胶条		
			Joint strip		
39	1	E20B1-0700032A	后盖板		
			Back cover plate		
40	2	0211-000800025-63	六角法兰面螺栓		
			Bolt		
41	1	816-0700007A	内扶手		
			In arm rest		
42	4	0117-000420013-63	十字槽盘头自攻螺钉	ST4.2×13 GB/T845	8.8 Z/n.D
			Bolt		
43	1	T0815-020001	逃生锤		
			Lifesaving hammer		

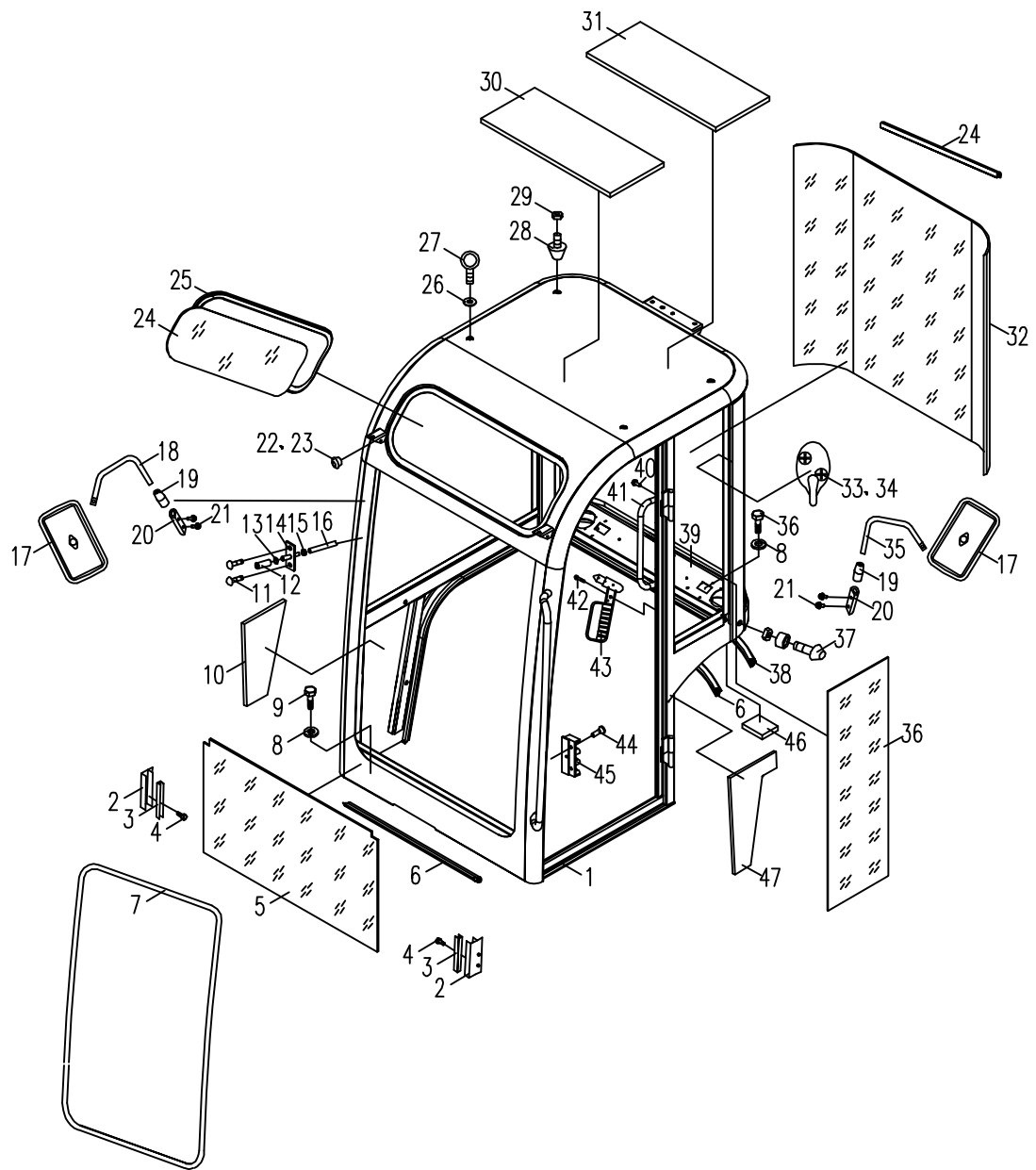
# E20F01S.28.1 驾驶室总成 CAB SUBASSEMBLY 1







# E20F01S.28.1 驾驶室总成 CAB SUBASSEMBLY 1

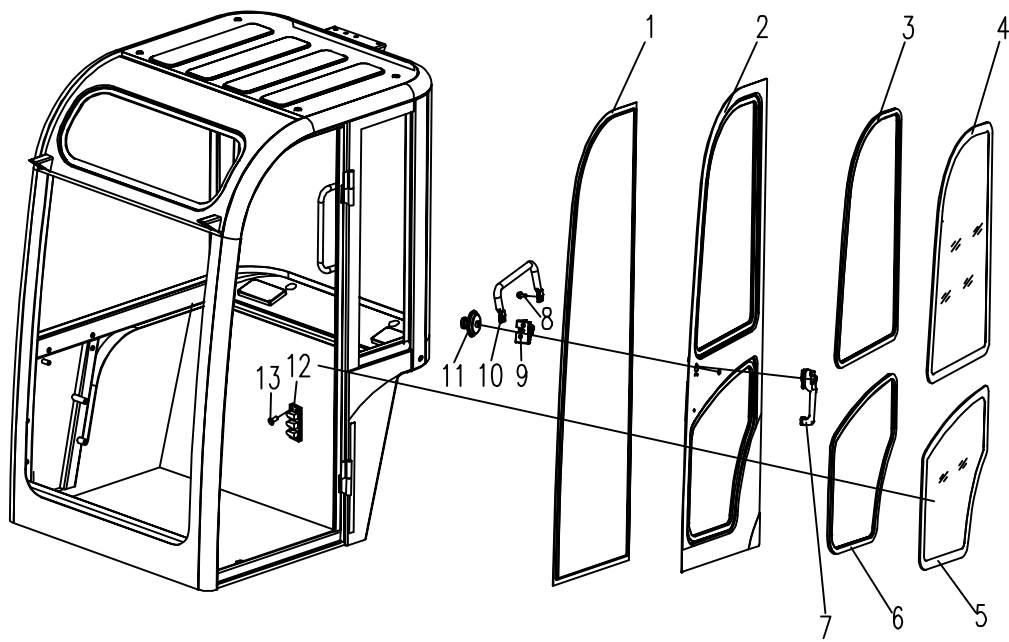


## 816A01.28.2 门组件 CAB DOOR SUBASSEMBLY

序号 NO.	数量 Quantity	零件图号 Part No.	名称 Description	规格 Specification	备注 Remark
1	1	810S 0702002	门密封胶条 Rubber seal strip		
2	1	816A 0702100A	门主体 Door frame assembly		
3	1.6m	830D 0700038	胶条 Rubber strip		
4	1	816A 0702001	门上玻璃 Glass of door		
5	1	816A-0702002	门下玻璃 Glass of door		
6	2.2m	830D 0700038	胶条 Rubber strip		
7	1	810S 0702200	门锁总成 Lock assembly		
8	2	0211-001000016-63	六角法兰面螺栓 Bolt	M10×16 GB/T5789	8.8 Zn.D
9	1	810S 0702003	门锁盖板 Cover board		
10	1	816A-0702003	门扶手 Inside armrest		
11	1	810S 0702300	门碰锁组件 Lock buckle component		
12	1	T0814 030001	橡胶座 Rubber pedestal		
13	6	0111-000500010-63	十字槽沉头螺钉 Bolt	M5×10 GB/T819.1	8.8 Zn.D
14					
15					
16					
17					
18					
19					

# 816A01.28.2 门组件 CAB DOOR SUBASSEMBLY

---

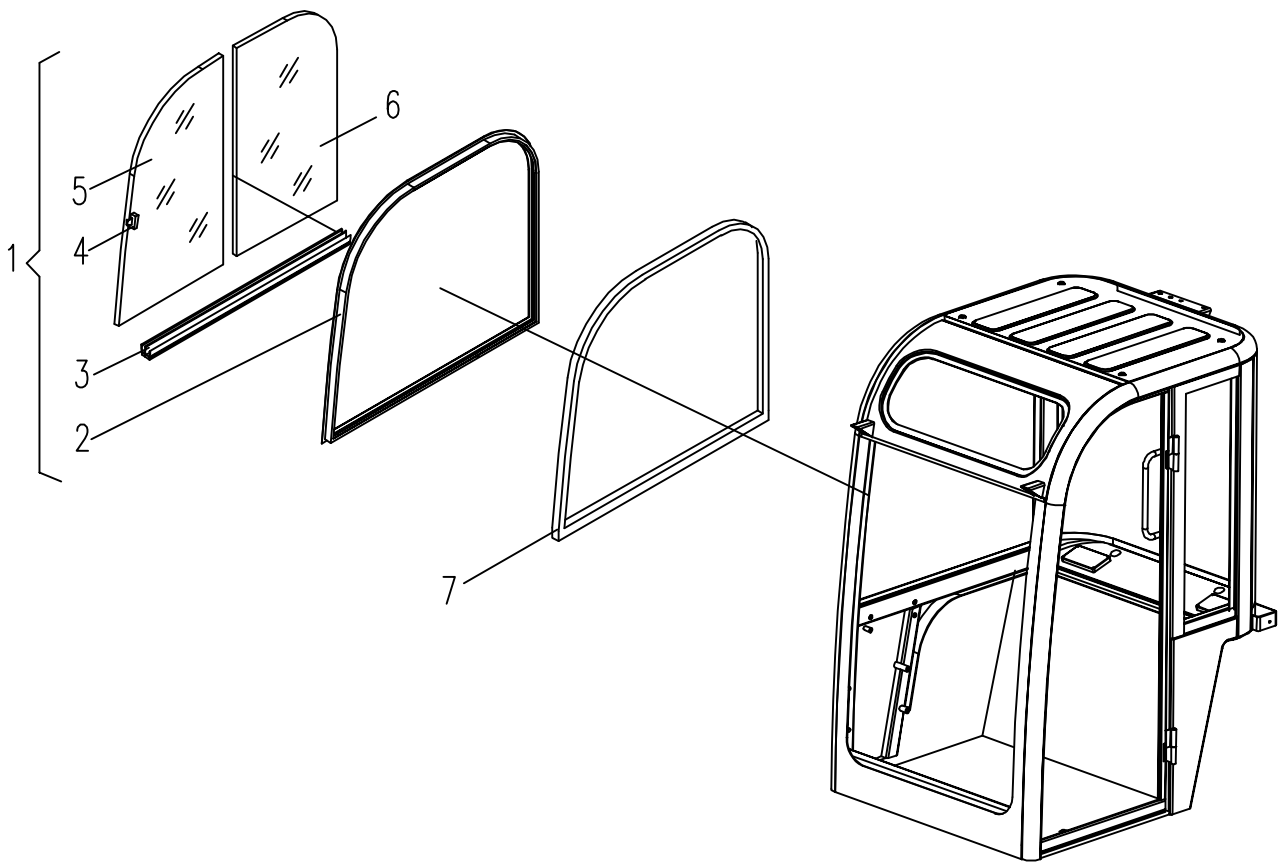


816.28.3 移动窗组件 CAB MOVEING WINDOW COMPONENT

序号 NO.	数量 Quantity	零件图号 Part No.	名称 Description	规格 Specification	备注 Remark
1	1	816 0703000	移动窗组件 Moving window component		
2	1	816 0703003	铝合金窗框 Aluminium-alloy frame		
3	1	820 0706003	密封件 Rubber seal strip		
4	1	T0809 011001	窗扣锁 window locking knob		
5	1	816 0703001	移动窗玻璃I Moving window glass I		
6	1	816 0703002	移动窗玻璃II Moving window glass II		
7	1.5m	801 0700016	密封条 Rubber seal strip		
8					
9					
10					
11					
12					
13					
14					
15					
16					
17					
18					
19					

### 816.28.3 移动窗组件 CAB MOVEING WINDOW COMPONENT

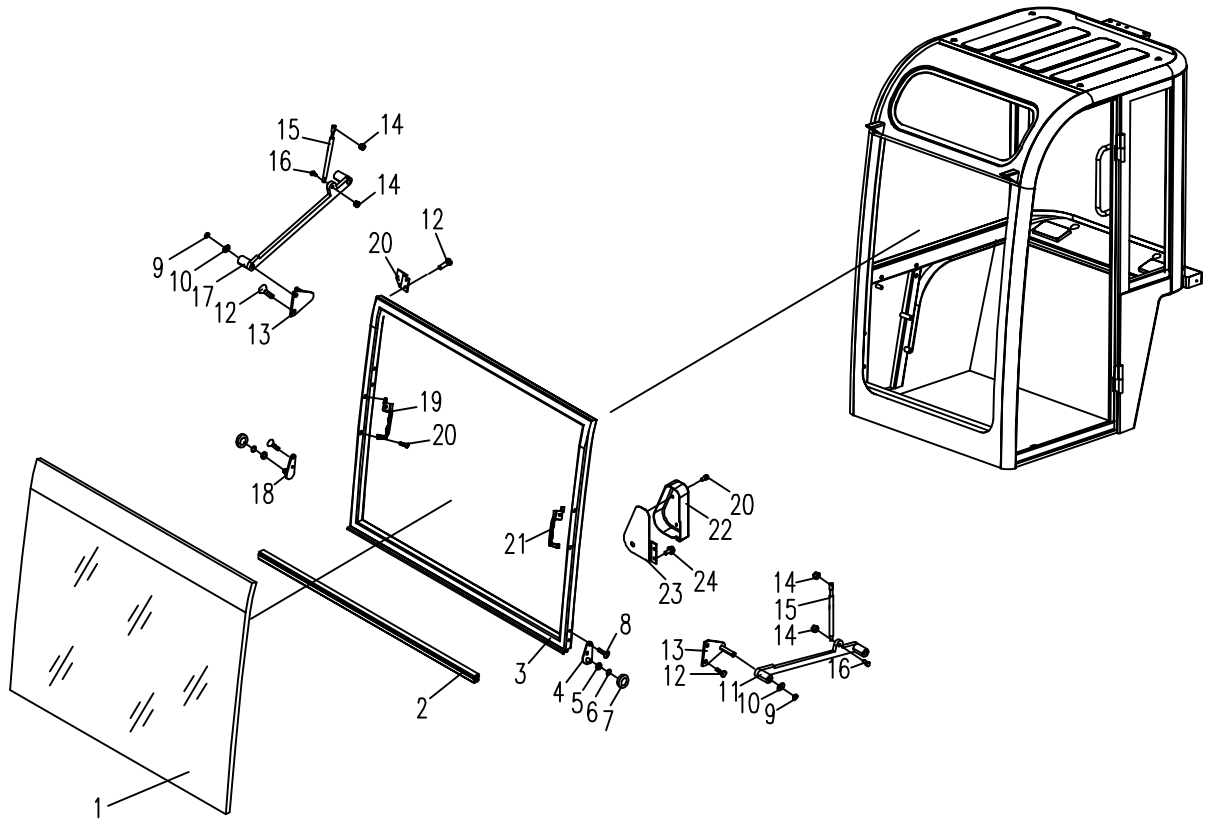
---



## 816.28.4 翻转窗 CAB OVERTURN WINDOW COMPONENT

序号 NO.	数量 Quantity	零件图号 Part No.	名称 Description	规格 Specification	备注 Remark
1	1	810S 0703001	翻转窗玻璃 Glass		
2	0.825m	830D 0704003A	翻转窗下胶条 Rubber cushion		
3	1	810S-0703100A	翻转窗框 Overturn window frame		
4	1	810L 0702200A	左导板 Left lead plate		
5	2	1301 061800001 00	深沟球轴承 Axletree	61800 GB/T276	
6	2	0412 010 03	轴用弹性挡圈 Stopper	10 GB/T894.1	Zn. D
7	2	810L 0700007	导轮 Slide seat		
8	4	0111-000600014-63	十字槽沉头螺钉 Bolt	M6×14 GB/T819.1	8.8 Zn. D
9	4	0412 012 03	轴用弹性挡圈 Stopper	12 GB/T894.1	Zn. D
10	4	801 0700035	垫圈 I Washer I		
11	1	810S 0707000A	左摆杆 Left swing pole		
12	4	0126 000800016 63	内六角花形沉头螺钉 Bolt	M8×16 GB/T2673	8.8 Zn. D
13	2	810S-0703200A	支板组件 Underprop plate		
14	2	0303 080 43	嵌件六角锁紧螺母 Nut		8 Zn. D
15	2	T0813 010019	气弹簧 Gas spring		
16	2	830H 0700013	气弹簧紧固销 Pin		8.8 Zn. D
17	1	810S 0711000A	右摆杆 Right sinister		
18	1	810L-0702300	右导板 Right lead plate		
19	1	830D 0700042	右扶手锁 Right handrail lock		

816.28.4 翻转窗 CAB OVERTURN WINDOW COMPONENT





## 816. 28. 4 翻转窗 CAB OVERTURN WINDOW COMPONENT

序号 NO.	数量 Quantity	零件图号 Part No.	名称 Description	规格 Specification	备注 Remark
20	7	0105 000600016 63	内六角圆柱头螺钉 Bolt	M6×16 GB/T70.1	8.8 Zn.D
21	1	830D 0700043	左扶手锁 Left handrail lock		
22	1	830H-0702002A	电机罩 Electricity couling		
23	1	830H 0702020A	雨刮电机固定板 Fixed board		
24	2	0211 000800016 63	六角法兰面螺栓 Bolt	M8×16 GB/T5789	8.8 Zn.D
25					
26					
27					
28					
29					
30					
31					
32					
33					
34					
35					
36					
37					
38					

# 816.28.4 翻转窗 CAB OVERTURN WINDOW COMPONENT

