



YC18SR 液压挖掘机

# 零部件图册

SPARE PARTS BOOK FOR YC18SR  
HYDRAULIC EXCAVATOR

广西玉柴重工有限公司

GUANGXI YUCHAI HEAVY INDUSTRY CO.LTD.

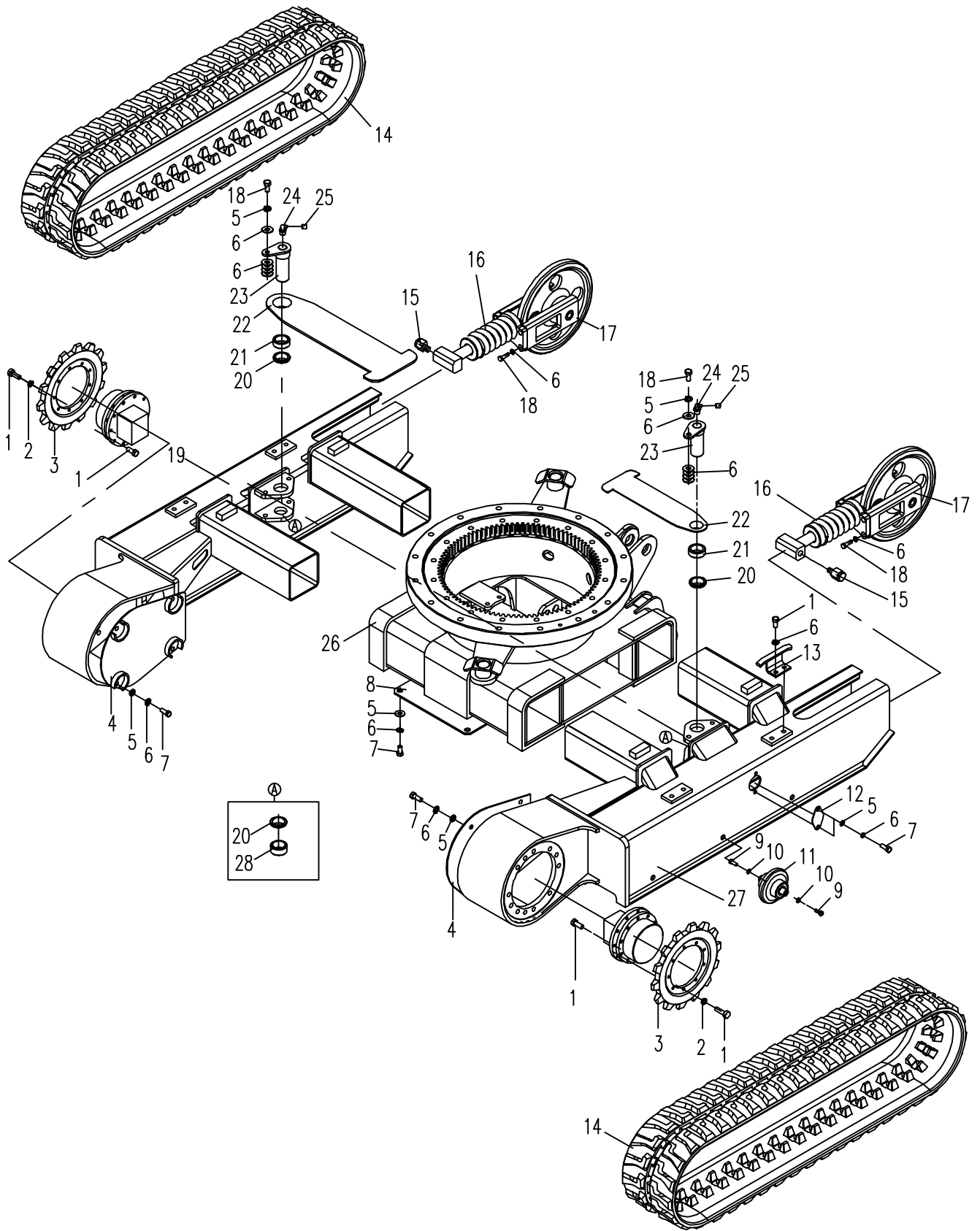
备注：SJ009/816A02-2016、适用机型 816A02。

## 目录 (INDEX)

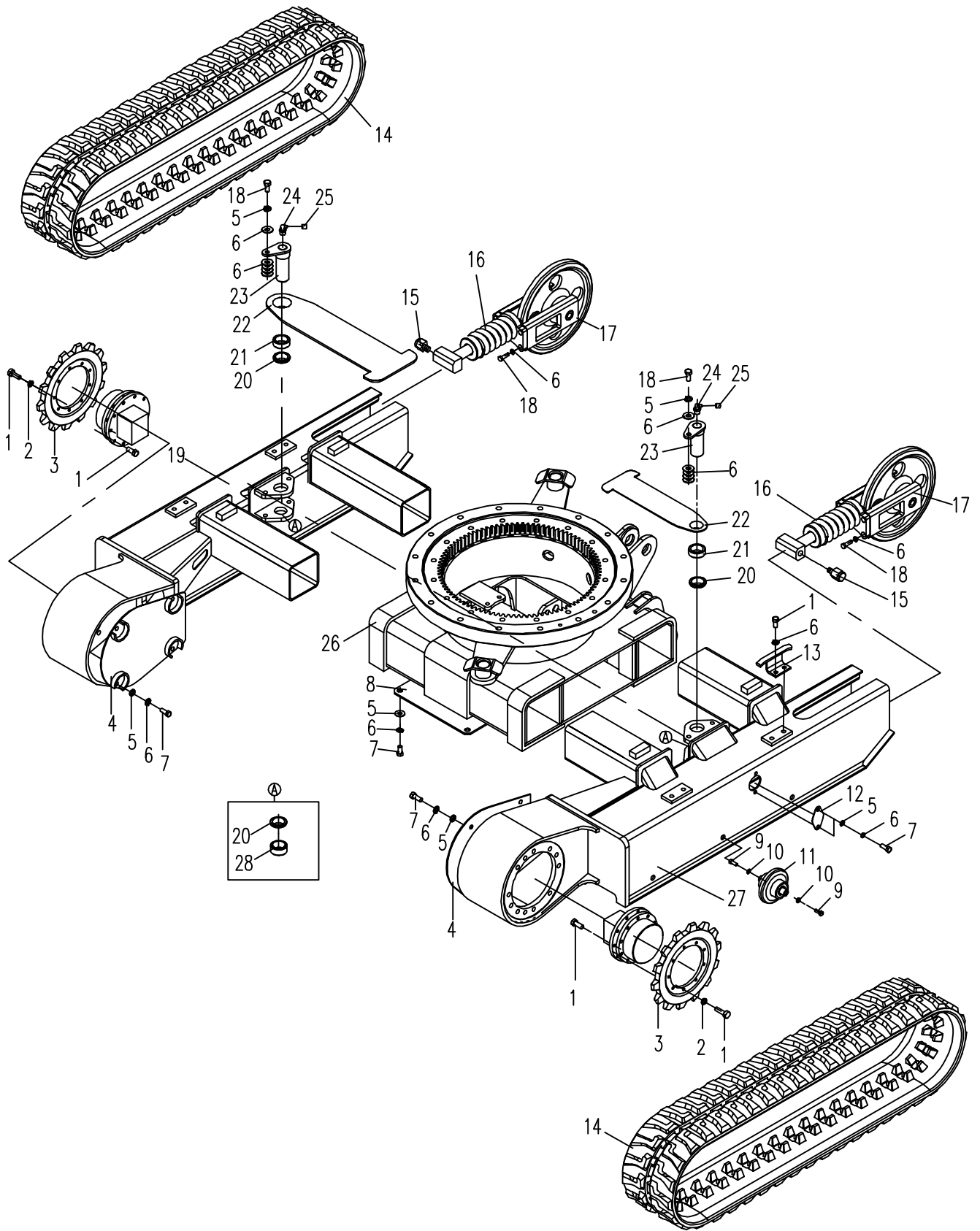
816.01	底盘总成	CHASSIS ASSEMBLY	1
816A02.02	回转平台	SLEWING PLATFORM	5
816.03	推土装置	DOZER UNIT	11
816.04.1	动臂	BOOM	13
816.04.2	斗杆	ARM	15
816.04.3	铲斗	BUCKET	17
816A01.05.1	平台液压系统1	HYDRAULIC SYSTEM FOR PLATFORM 1	19
816A01.05.2	平台液压系统2	HYDRAULIC SYSTEM FOR PLATFORM 2	21
816A01.05.3	平台液压系统3	HYDRAULIC SYSTEM FOR PLATFORM 3	27
816A01.05.4	平台液压系统4	HYDRAULIC SYSTEM FOR PLATFORM 4	31
816A01.05.5	平台液压系统5	HYDRAULIC SYSTEM FOR PLATFORM 5	33
81601.75	行走装置液压系统	HYDRAULIC SYSTEM FOR CHASSIS	35
816A01.85.1	先导控制液压系统1	HYDRAULIC SYSTEM FOR PILOT PART1	39
816A01.85.2	先导控制液压系统2	HYDRAULIC SYSTEM FOR PILOT PART2	45
816A01.85.3	先导控制液压系统3	HYDRAULIC SYSTEM FOR PILOT PART3	49
81601.95	工作装置液压系统	HYDRAULIC SYSTEM FOR WORKING EQUIPMENT	53
81601.65	附属装置液压系统	HYDRAULIC SYSTEM FOR ATTACHMENT EQUIPMENT	57
816A02.06.1	操纵机构	CONTROL FRAMEWORK	61
816A02.06.2	座架组件	SEAT FRAME SUBASSEMBLY	65
816A02.06.3	操纵箱	CONTROL BOX	69
816A02.06.4	行走操纵机构	TRAVELING CONTROL MECHANISM	73
816A02.10.1	覆盖件总成1	OVERLAY ASSEMBLY1	79
816A02.10.2	覆盖件总成2	OVERLAY ASSEMBLY2	83
816.11	回转机构	SLEWING MACHINE	85
816A01.12.1	冷却系统	COOLING SYSTEM	87
816A01.12.2	进气系统	AIR INLET SYSTEM	91
816A01.12.3	油门操纵系统	THROTTLE CONTROL SYSTEM	93
816A01.12.4	排气系统	EXHAUST SYSTEM	95
816A01.12.5	燃油系统	FUEL SYSTEM	97
816A01.12.6	动力输出系统	POWER OUTPUT SYSTEM	101
816A01.12.7	悬置系统	SUSPENSION SYSTEM	103
816A01.12.8	发动机备件	ENGINE SPARE PART	105
816A02.13.1	平台电气安装总成	ELECTRICAL ASSEMBLY FOR PLATFORM	107
816A02.13.2	继电器安装总成	ELECTRICAL ASSEMBLY FOR TANK	109
816A02.13.3	发动机电气安装总成	ELECTRICAL ASSEMBLY FOR ENGINE	111
816A02.13.5	驾驶棚电气安装总成	ELECTRICAL ASSEMBLY FOR CAB	115
816A02.13.6	操纵箱电气安装总成	ELECTRICAL ASSEMBLY FOR CONTROL	117
816A02.13.7	接线图	ELECTRICAL SYSTEM WIRING DIAGRAM	119
816A02.07	驾驶棚总成	CANOPY SUBASSEMBLY	120
816A01.37.1	倒车液压系统	REVERSING SYSTEM	122
816A01.37.2	倒车电气系统	ELECTRICAL SYSTEM FOR BACK THE MACHINE	124

### 816.01 底盘总成 CHASSIS ASSEMBLY

序号 NO.	数量 Quantity	零件图号 Part No.	名称 Description	规格 Specification	备注 Remark
1	42	0206-001000025-84	六角头螺栓 Bolt	M10×25 GB/T5783	10.9 达克罗
2	18	0414-010-03	重型弹性垫圈 Washer	10 GB/T7244	Zn. D
3	2	818B-0100001	驱动轮 Driveing wheel		
4	2	818B-0106000	行走马达盖板 Traveling motor's cover plate		
5	26	0404-010-03	平垫圈 Washer	10 GB/T97.1	Zn. D
6	34	0401-010-03	弹簧垫圈 Spring washer	10 GB/T93	Zn. D
7	16	0206-001000020-63	六角头螺栓 Bolt	M10×20 GB/T5783	8.8 Zn. D
8	1	818V-0110001B	封底板 Basc plate		
9	16	0206-001200025-84	六角头螺栓 Bolt	M12×25 GB/T5783	10.9 达克罗
10	16	0401-012-03	弹簧垫圈 Spring washer	12 GB/T93	Zn. D
11	8	801-0103000A	支重轮 Idler assembly		
12	2	801-0101002	侧盖板 Side cover plate		
13	4	801-0101400	托轨 Support slide		
14	2	818D-2101000A	橡胶履带 Rubber crawler	230×49×72	
15	2	801-0102220A	单向阀总成 Check vavle assembly		
16	2	801-0102200A	张紧装置 Tension unit		
17	2	818B-0102100	导向轮总成 Track idler assembly		
18	10	0206-001000030-63	六角头螺栓 Bolt	M10×30 GB/T5783	8.8 Zn. D
19	1	816-0101100C	左滑动履带架 Left crawler frame		
20	4	820-0402006	防尘圈 Dust seal		



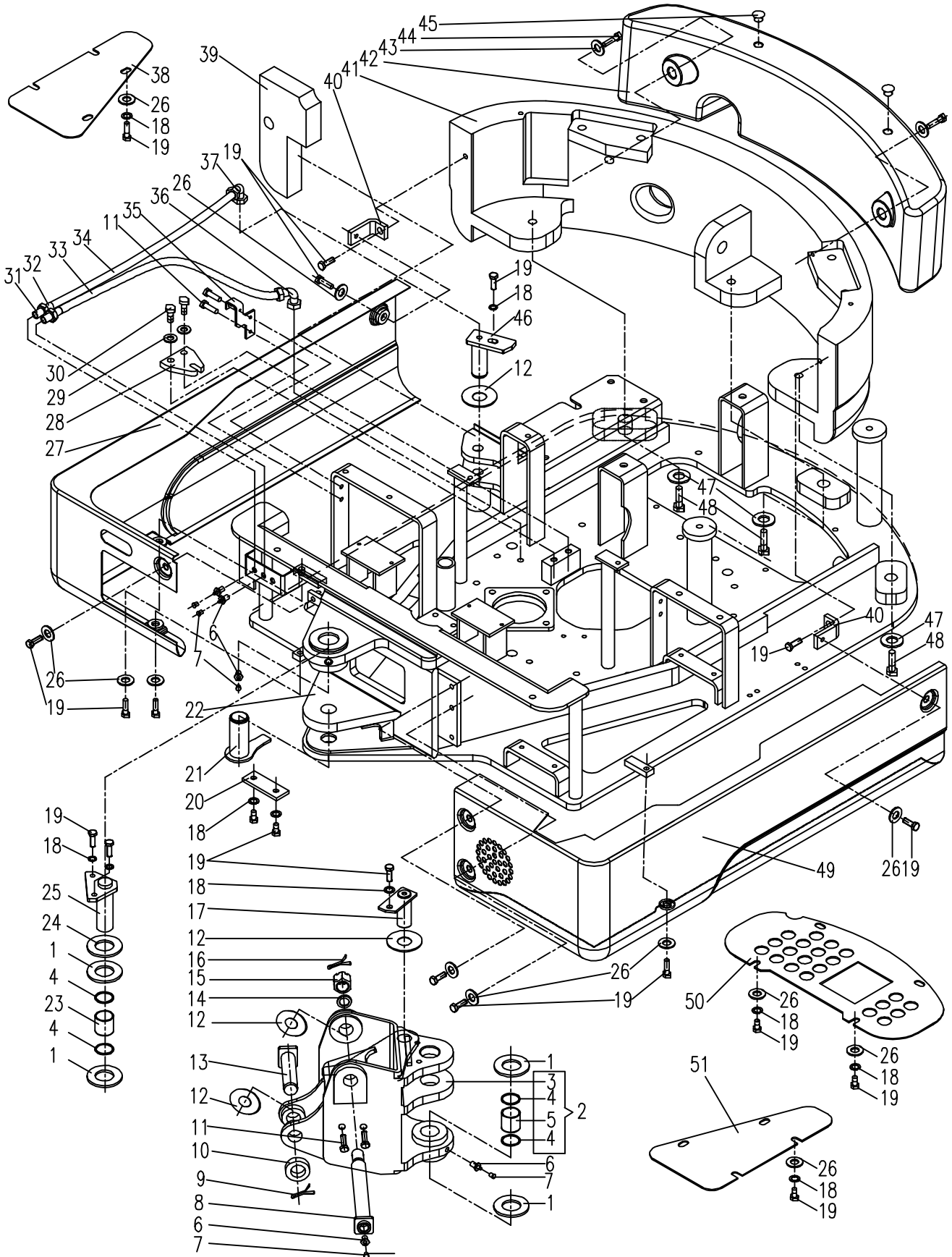




### 816A02.02 回转平台 SLEWING PLATFORM

序号 NO.	数量 Quantity	零件图号 Part No.	名称 Description	规格 Specification	备注 Remark
1	3	T0804-020001	隔垫片 Spacer		
2	1	816-0250000	转向头总成 Steering Head Assembly		
3	1	816-0201000	转向头 Steering Head		
4	4	820-0402006	防尘圈 Dustproof Loop		
5	1	818B-0200002	衬套 II Bush II		
6	5	0701-101-03	直通式压注油杯 Grease Cup	M10×1 JB/T7940.1	
7	5	801-0400001	油杯盖 Grease Cup Cap		
8	1	801-0207000	销轴 Shaft Pin		
9	1	0501-080050-03	开口销 Cotter Pin	8×50 GB/T91	Zn. D
10	1	T0804-022011	垫圈 Washer		
11	2	0206-000800025-63	六角头螺栓 Blot	M8×25 GB/T 5783	8.8 Zn. D
12	8	T0804-01002	隔垫片 Spacer		
13	1	818B-0208000	销轴 Shaft Pin		
14	1	801-0200003	垫圈 Washer		
15	1	0314-240-43	I型六角开槽螺母 Channel Nut	M24 GB/T6178	8 Zn. D
16	1	0501-050050-03	开口销 Cotter Pin	5×50 GB/T91	Zn. D
17	1	818B-0209000	销轴 Shaft Pin		
18	20	0401-010-03	弹簧垫圈 Spring Washer	10 GB/T93	Zn. D
19	28	0206-001000025-63	六角头螺栓 Blot	M10×25 GB/T5783	8.8 Zn. D
20	1	818B-0200006	压板 Locking Plate		

# 816A02.02 回转平台 SLEWING PLATFORM

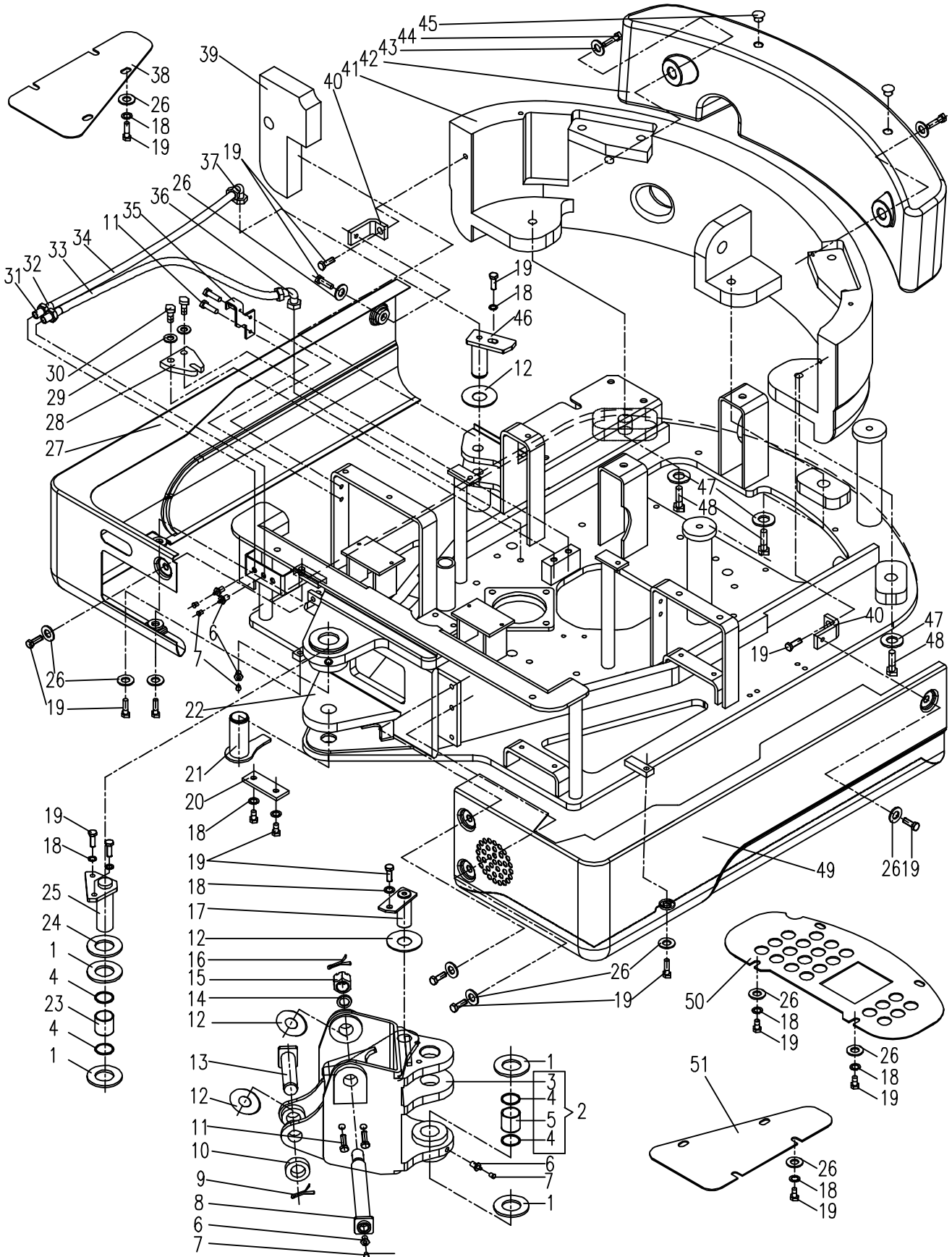




## 816A02.02 回转平台 SLEWING PLATFORM

序号 NO.	数量 Quantity	零件图号 Part No.	名称 Description	规格 Specification	备注 Remark
21	1	818V-0204000	下销轴 Shaft Pin		
22	1	816A-0202000B	平台 Platform		
23	1	818B-0200012	衬套 I Bush I		
24	1	T0804-022001	承重垫圈 Washer		
25	1	818B-0203000	上销轴 Shaft Pin		
26	20	0403-010-03	大垫圈 Big washer	10 GB/T96.1	Zn. D
27	1	816A-0200050	右侧梁组件 Ring-Munting cover		
28	1	810S-0200001	止动板 Closing plate		
29	2	0404-010-03	平垫圈 Washer	10 GB/T97.1	Zn. D
30	2	0206-001000030-63	六角头螺栓 Blot	M10×30 GB/T5783	8.8 Zn. D
31	2	801-0105007	接头 Joint		
32	2	0307-101-43	1型六角螺母 Nut	M10×1 GB/T6171	8 Zn. D
33	1	820-0207100	连接管 Connecting Pipe		
34	1	820-0205100	连接管 Connecting Pipe		
35	1	816-0200020	安装板组件 Munting Plate		
36	1	820-0206001	管接头 Joint		
37	1	801-0500027	直角接头 Square Joint		
38	1	816-0200006	右前封底板 Right-ahead Under Cover		
39	1	816A-0200003	海绵板 Sponge		
40	2	816A-0200001	L型板 L-plate		

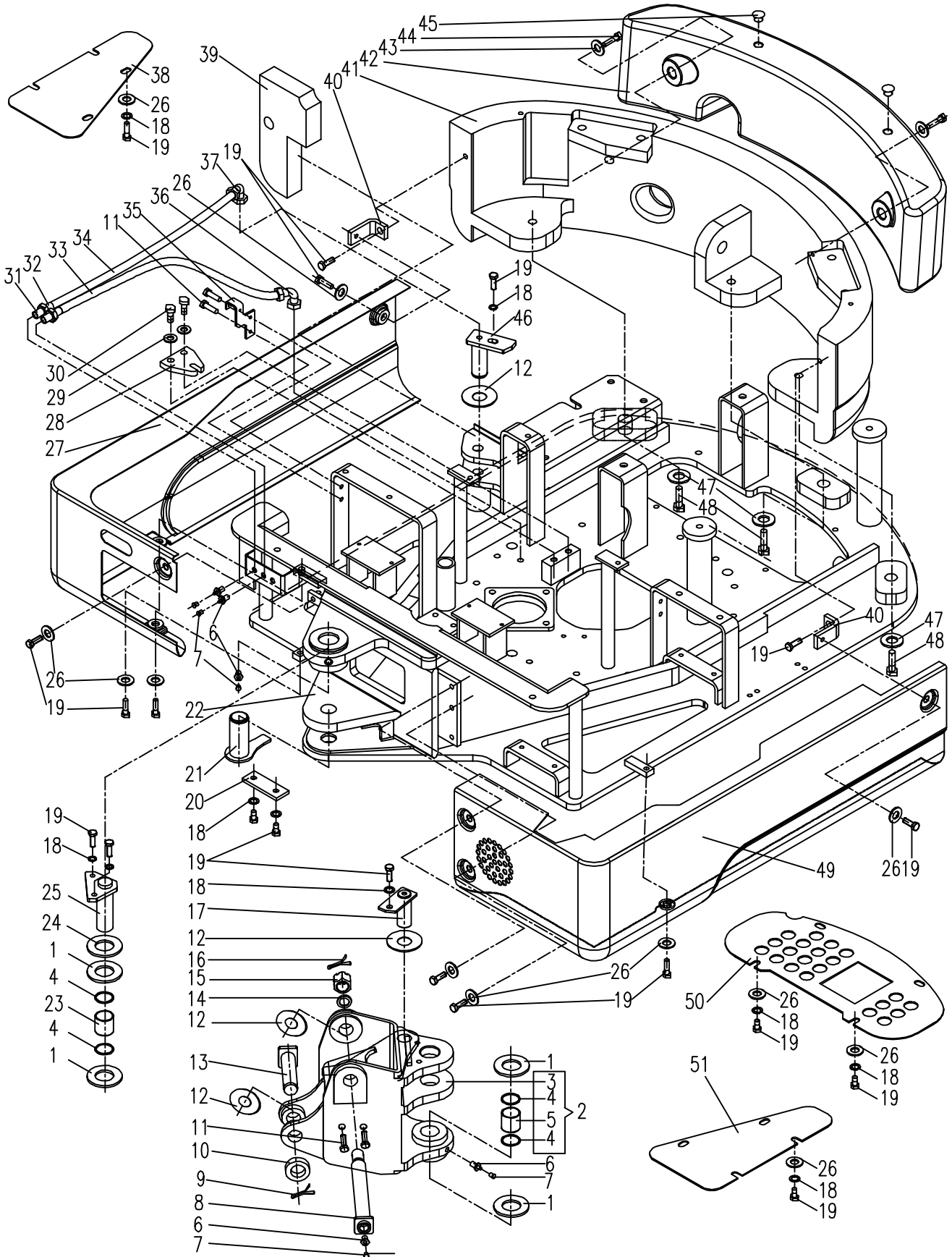
# 816A02.02 回转平台 SLEWING PLATFORM



## 816A02.02 回转平台 SLEWING PLATFORM

序号 NO.	数量 Quantity	零件图号 Part No.	名称 Description	规格 Specification	备注 Remark
41	1	816A-0210001	平衡重 Counter Weight		
42	1	816A-0210002	附加配重 additional counter weight		
43	2	0403-020-03	大垫圈 Big washer	20 GB/T96.1	Zn. D
44	2	0204-002000120-84	六角头螺栓 Blot	M20×120 GB/T5782	10.9 达克罗
45	2	860K-0200004	橡胶帽I Rubber CapI		
46	1	816-0203000	偏转缸销轴 Pin shaft		
47	3	T0804-022014	垫圈 washer		
48	3	0206-001600070-84	六角头螺栓 Blot	M16×70 GB/T5783	10.9 达克罗
49	1	816A-0200040	左侧梁组件 Ring-Munting cover		
50	1	816-0200005	中后封底板 Middle-raed Under Cover		
51	1	816-0200008	左前封底板 Left-ahead Under Cover		

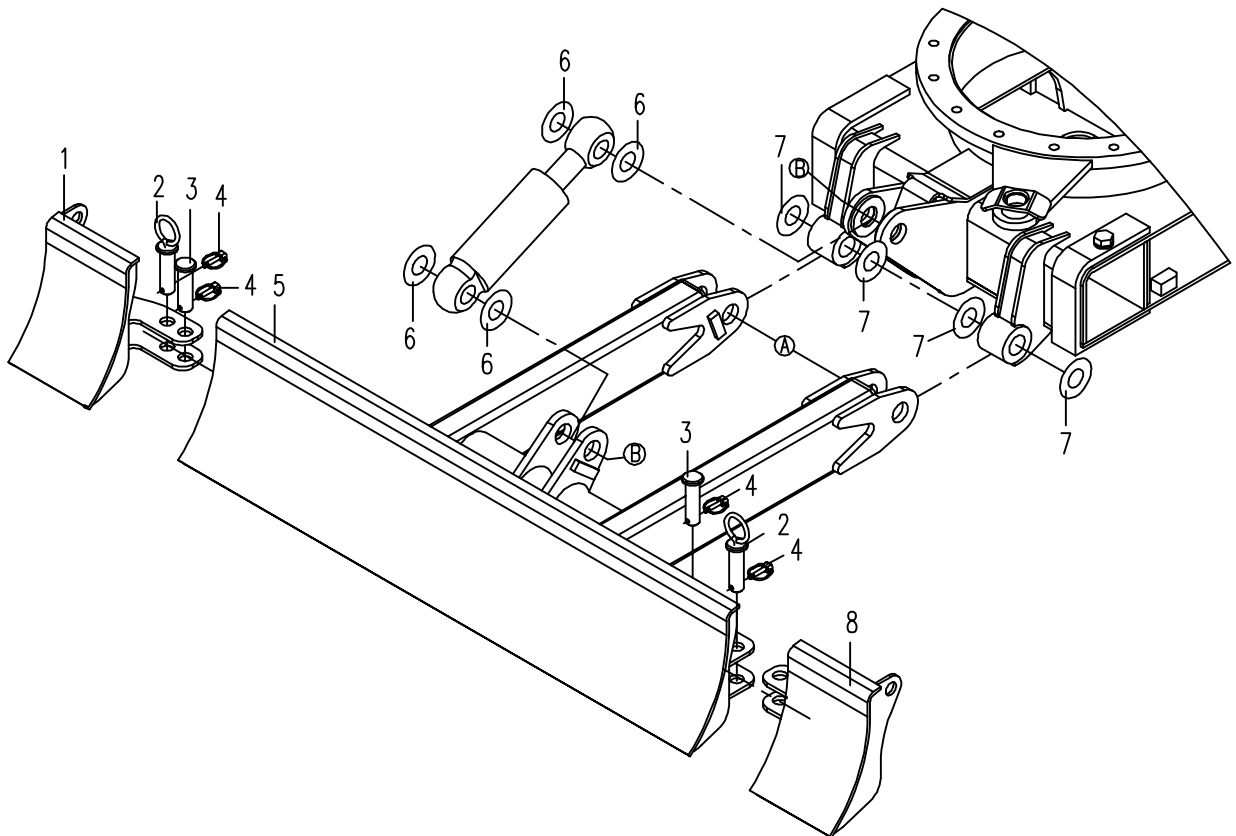
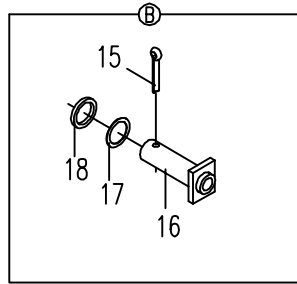
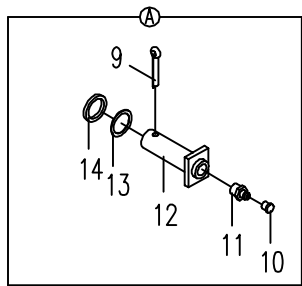
# 816A02.02 回转平台 SLEWING PLATFORM



### 816.03 推土装置 DOZER UNIT

序号 NO.	数量 Quantity	零件图号 Part No.	名称 Description	规格 Specification	备注 Remark
1	1	810N-0303000B	右加长板 Right lengthen plank		
2	2	810N-0304000B	销轴组件 Pin axle assembly		
3	2	810N-0300001B	销轴 I Pin axle I		
4	4	810N-0305000B	插销组件 Bolt assembly		
5	1	816-0301000A	推土铲 Dozer blade		
6	8	T0804-01003	隔垫片 Spacer		
7	4	T0804-01002	隔垫片 Spacer		
8	1	810N-0302000B	左加长板 Left lengthen plank		
9	2	0501-080050-03	销 Pin	8×50 GB/T91	Zn. D
10	2	801-0400001	油杯盖 Cap for grease cup		
11	2	0701-101-03	直通式压注油杯 Grease cup	M10×1 JB/T7940.1	Zn. D
12	2	801-0302000	轴（焊接件） Axle		
13	2	801-0300003	垫圈 Washer		
14	2	801-0300001	垫圈 Washer		
15	2	0501-100060-03	开口销 Cotter pin	10×60 GB/T91	Zn. D
16	2	818P-0302000	轴（焊接件） Axle		
17	8	818P-0300002	调整垫片 Washer		
18	2	818P-0300001	调整垫片 Washer		

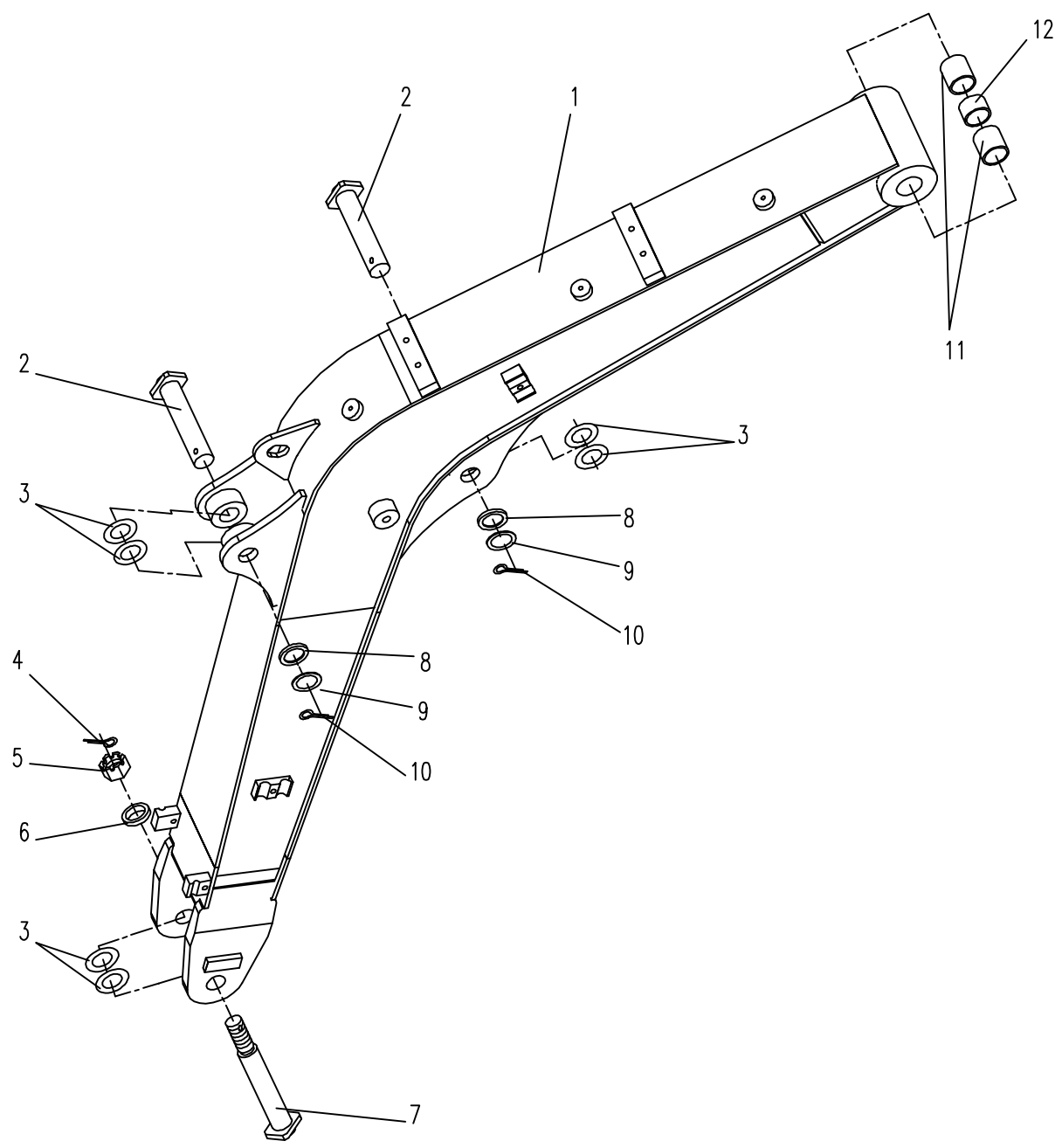
# 816.03 推土装置 DOZER UNIT



**816.04.1 动臂 Boom**

序号 NO.	数量 Quantity	零件图号 Part No.	名称 Description	规格 Specification	备注 Remark
1	1	816-0401100B	动臂体 Boom Body		
2	2	801-0410000	销轴（焊接件） Shaft		
3	6	T0804-01002	隔垫片 Spacer		
4	1	0501-050050-03	开口销 Cotter pin	5×50 GB/T91	Zn. D
5	1	0314-240-43	I型六角开槽螺母 Nut	M24 GB/T6178	8 Zn. D
6	1	801-0200003	垫圈 Washer		
7	1	801-0409000A	销轴总成 Shaft		
8	4	801-0400002	垫圈 Washer		
9	2	801-0400004	垫圈 Washer		
10	2	0501-080050-03	开口销 Cotter pin	8×50 GB/T91	Zn. D
11	2	801-0401003	铜衬套 Copper Bush		
12	1	818B-0401001	中间衬套 Middle Bush		

# 816.04.1 动臂 Boom

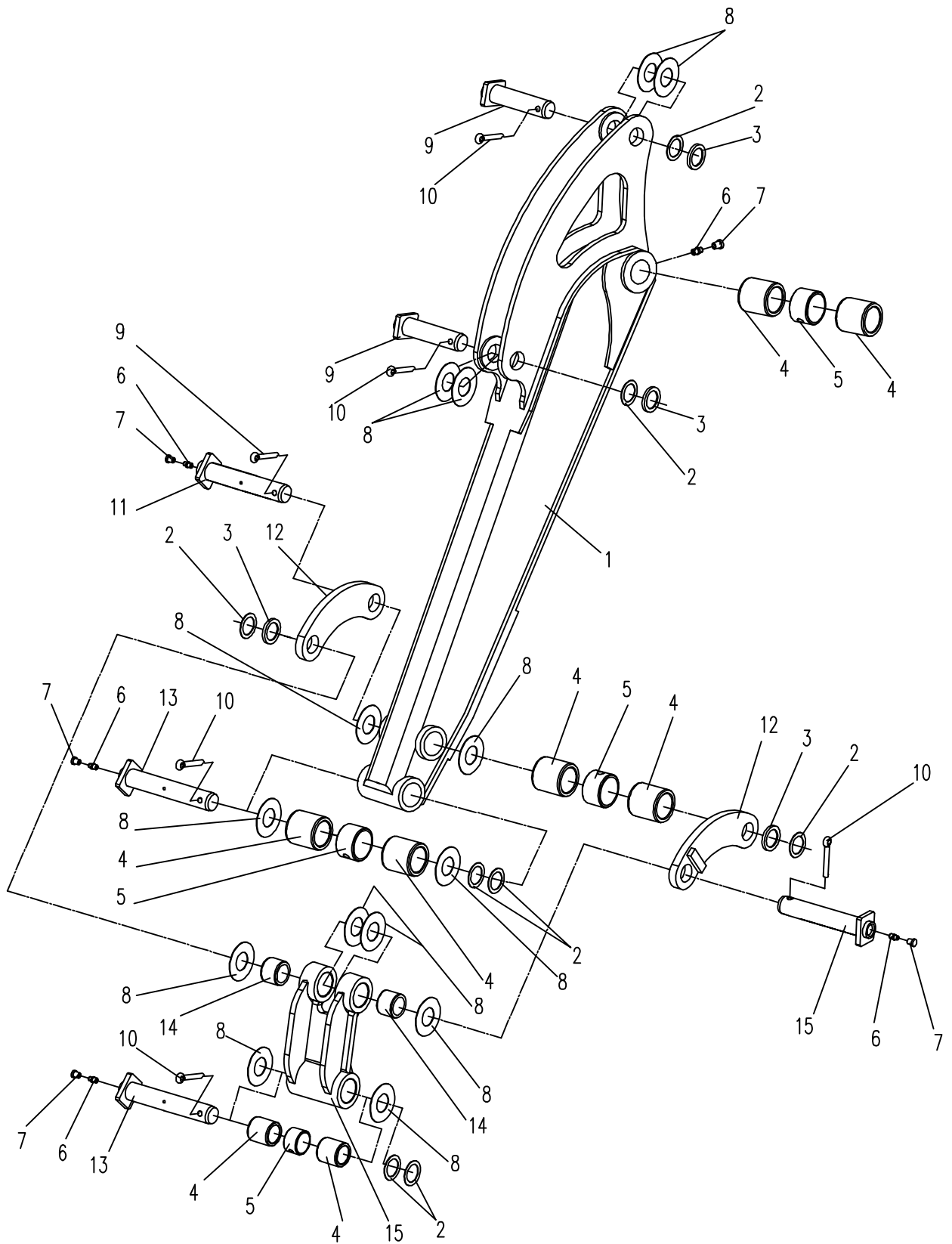




### 816.04.2 斗杆 ARM

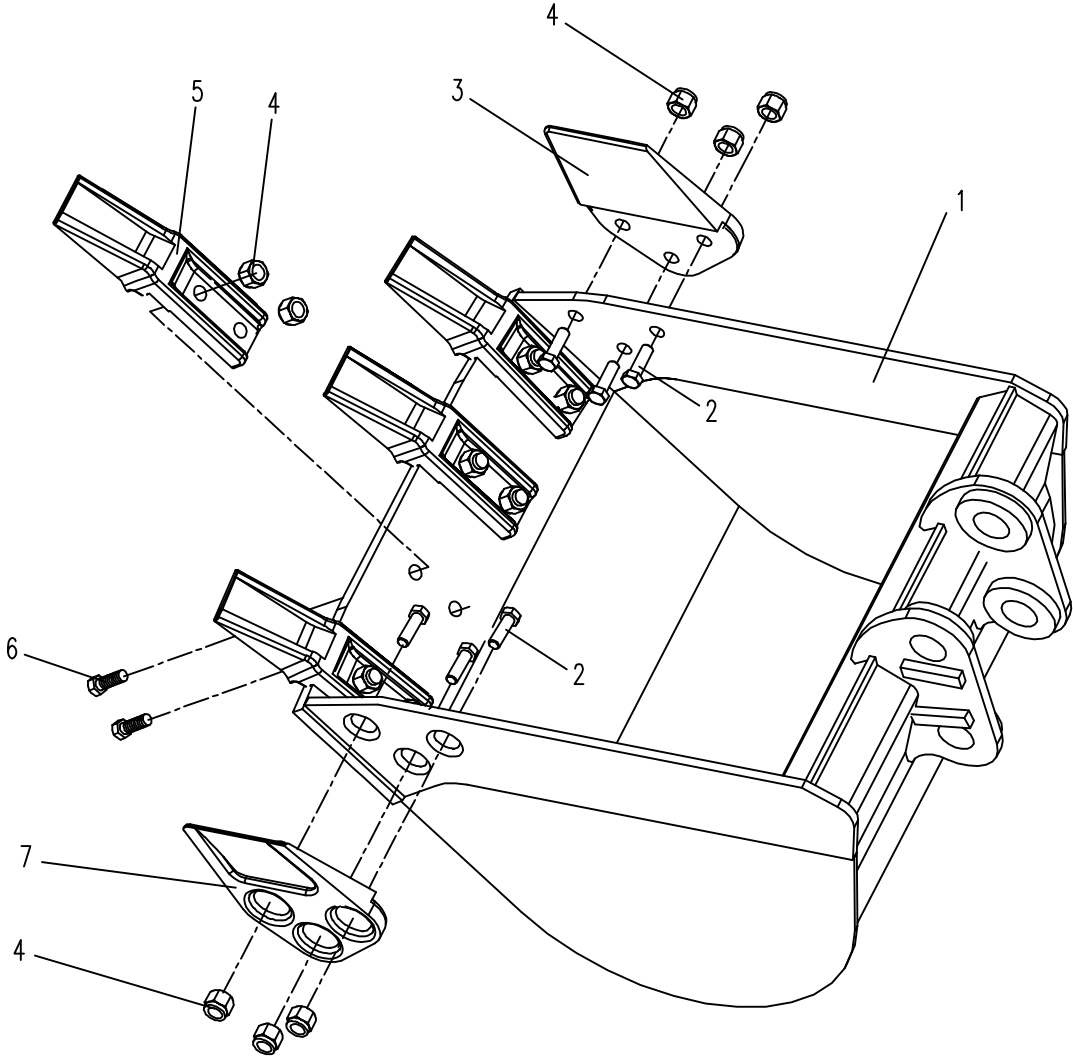
序号 NO.	数量 Quantity	零件图号 Part No.	名称 Description	规格 Specification	备注 Remark
1	1	816-0402100	斗杆体 Arm Body		
2	8	801-0400002	垫圈 washer		
3	4	801-0400004	垫圈 washer		
4	8	801-0401003	铜衬套 Copper Bush		
5	4	801-0402001A	隔套 Spacer Bush		
6	5	0701-010-03	直通式压注油杯 Grease cup	M10×1 JB/T7940.1	Zn. D
7	5	801-0400001	油杯盖 Grease cup cap		
8	12	T0804-01002	隔垫片 Spacer		
9	2	801-0448000	销轴总成 Shaft		
10	6	0501-080050-03	开口销 Cotter pin	8×50 GB/T91	Zn. D
11	1	801-0408000A	销轴（焊接件） Shaft		
12	2	801-0407000	摇杆（焊接件） Linkage		
13	2	801-0404000A	销轴（焊接件） Shaft		
14	2	801-0405003	铜衬套 Copper Bush		
15	1	801-0405100	连杆体 Connecting Rod Body		
16	1	801-0406000A	销轴（焊接件） Shaft		

# 816.04.2 斗杆 ARM





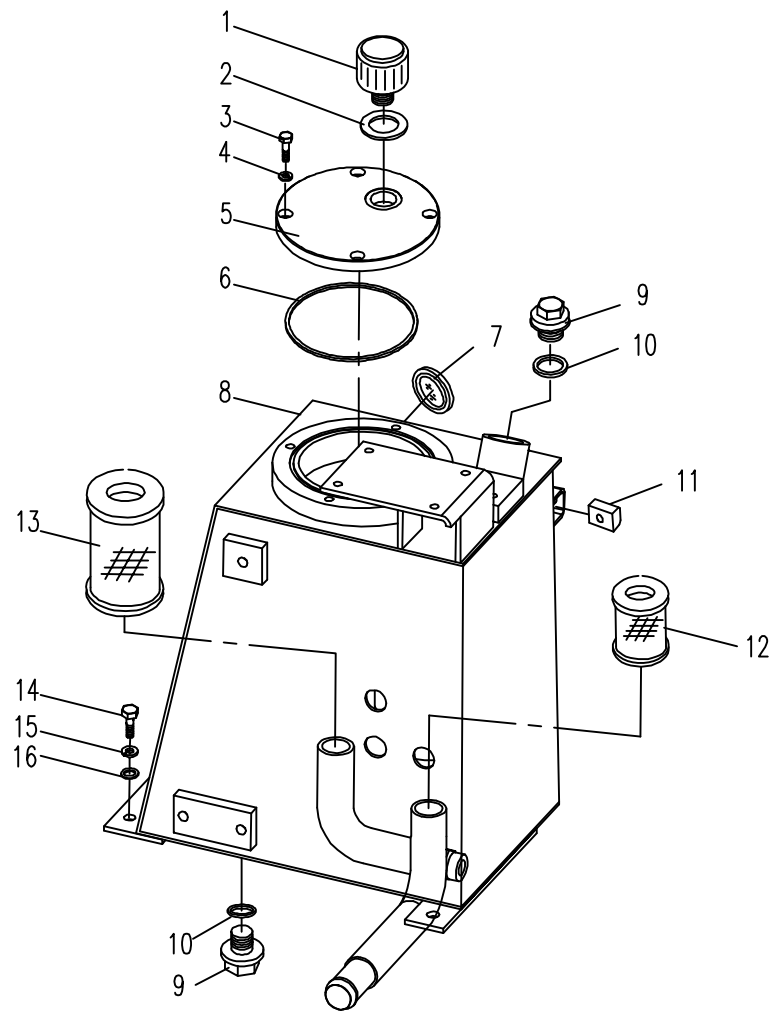
816.04.3 铲斗 BUCKET



## 816A01.05.1 平台液压系统1 HYDRAULIC SYSTEM FOR PLATFORM 1

序号 NO.	数量 Quantity	零件图号 Part No.	名称 Description	规格 Specification	备注 Remark
1	1	835-0501400	空气滤清器总成 Air clealer assembly	PAF1-0.035-0.55-20L	
2	1	0416-027-00	组合密封垫圈 Combinatory washer	27 BS/A27.7×36×2 ISO	
3	4	0206-000800020-63	六角头螺栓 Bolt	M8×20 GB/T5783	8. 8 Zn. D
4	4	0401-008-03	弹簧垫圈 Spring washer	8 GB/T93	Zn. D
5	1	816-0508200	法兰盖总成 Cover flange assembly		
6	1	0602-013200265-30	O形橡胶密封圈 “O”seal ring	132×2.65 GB/T3452.1 NBR-90	
7	1	801-0521200	圆油标 Oil mark		
8	1	816-0508100	液压油箱体 Oil tank body		
9	2	801-0521003	油堵 Screw plug		
10	2	0416-033-00	组合密封垫圈 Combinatory washer	33 BS/A 33.7×42×2 ISO	
11	1	818B-0507001	螺母块 Bolck		
12	1	801-0521500	吸油滤油器 Oil -intake filter	WU-63X100-J	
13	1	818V-0501200	回油滤油器 Oil return filter		
14	3	0206-001000020-63	六角头螺栓 Bolt	M10×20 GB/T5783	8. 8 Zn. D
15	3	0401-010-03	弹簧垫圈 Spring washer	10 GB/T93	Zn. D
16	3	0404-010-03	平垫圈 Washer	10 GB/T97.1	Zn. D

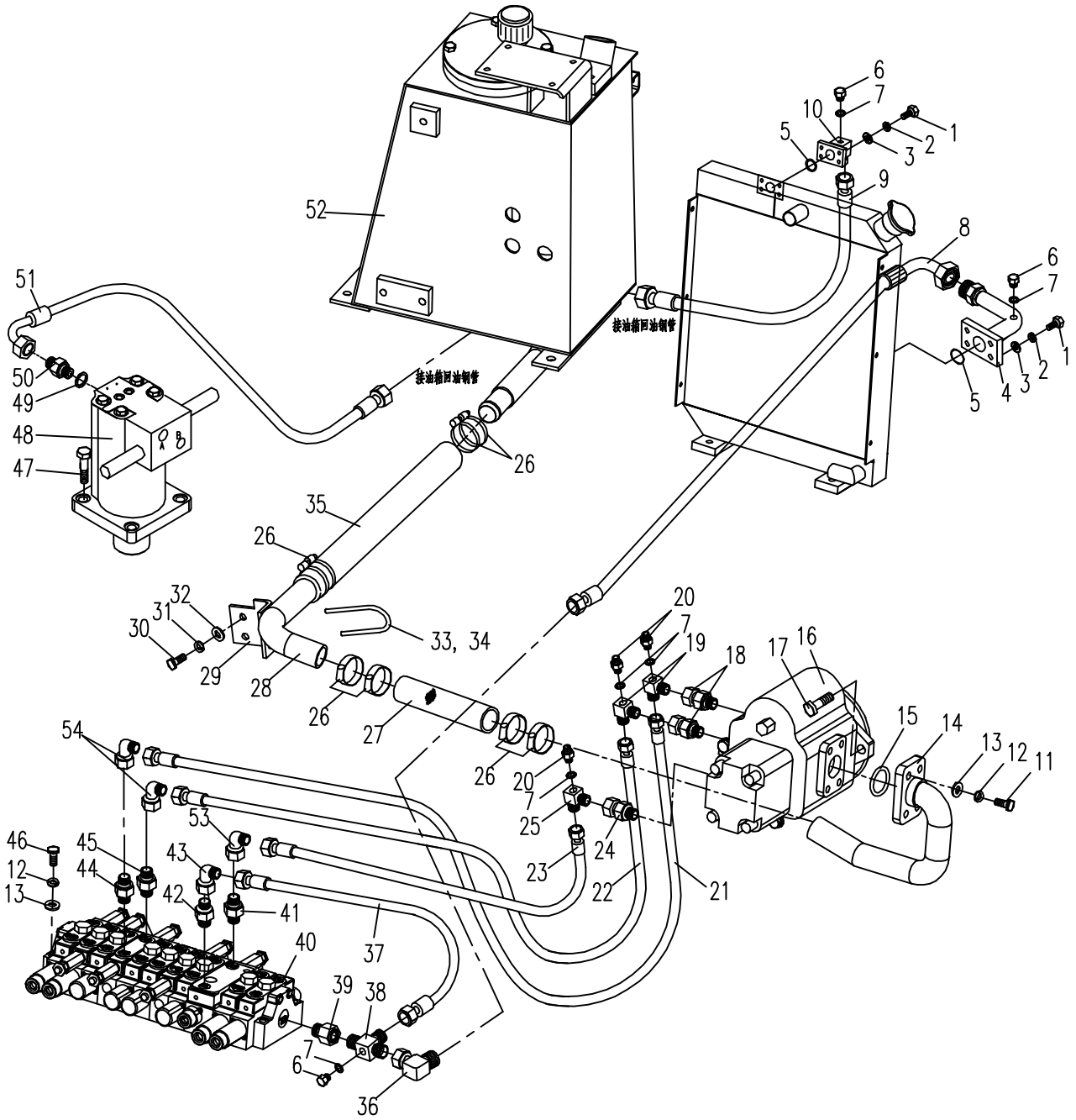
# 816A01.05.1 平台液压系统1 HYDRAULIC SYSTEM FOR PLATFORM 1



## 816A01.05.2 平台液压系统1 HYDRAULIC SYSTEM FOR PLATFORM 2

序号 NO.	数量 Quantity	零件图号 Part No.	名称 Description	规格 Specification	备注 Remark
1	8	0105-000600020-63	内六角圆柱头螺钉 Bolt	M6×20 GB/T70.1	8.8 Zn.D
2	8	0401-006-03	弹簧垫圈 Spring washer	6 GB/T93	Zn.D
3	8	0404-006-03	平垫圈 Washer	6 GB/T97.1	Zn.D
4	1	816-0514000	冷却器回油钢管总成 Oil-return steel pipe		
5	2	0602-002240265-30	O形橡胶密封圈 O seal ring	22.4×2.65 GB/T3452.1 NBR-90	
6	3	820-0500004	螺塞 Plug		
7	5	0416-010-00	组合密封垫圈 Combinatory washer	10 BS/A 10.7×16×1.5 ISO	
8	1	816-0504000	胶管总成 Hose assembly		
9	1	816-0526000	胶管总成 Hose assembly		
10	1	816-0515000	直角接头 Square joint		
11	4	0105-001000025-84	内六角圆柱头螺钉 Bolt	M10×25 GB/T70.1	8.8 Zn.D
12	8	0401-010-03	弹簧垫圈 Spring washer	10 GB/T93	Zn.D
13	8	0404-010-03	平垫圈 Washer	10 GB/T97.1	Zn.D
14	1	816A-0502000	泵吸油钢管总成 Oil-intake steel pipe		
15	1	0602-003870265-30	O形橡胶密封圈 O seal ring	38.7×2.65 GB/T3452.1 NBR-90	
16	1	816-0502000A	油泵 Oil pump		
17	2	0206-001200030-84	六角头螺栓 Bolt	M12×30 GB/T5783	10.9 达克罗
18	2	825-0500005	内外螺纹直接头 Joint		
19	2	828-0500007	带测压口接头 Joint		
20	3	820-0510000	测压接头 Joint		

# 816A01.05.2 平台液压系统2 HYDRAULIC SYSTEM FOR PLATFORM 2

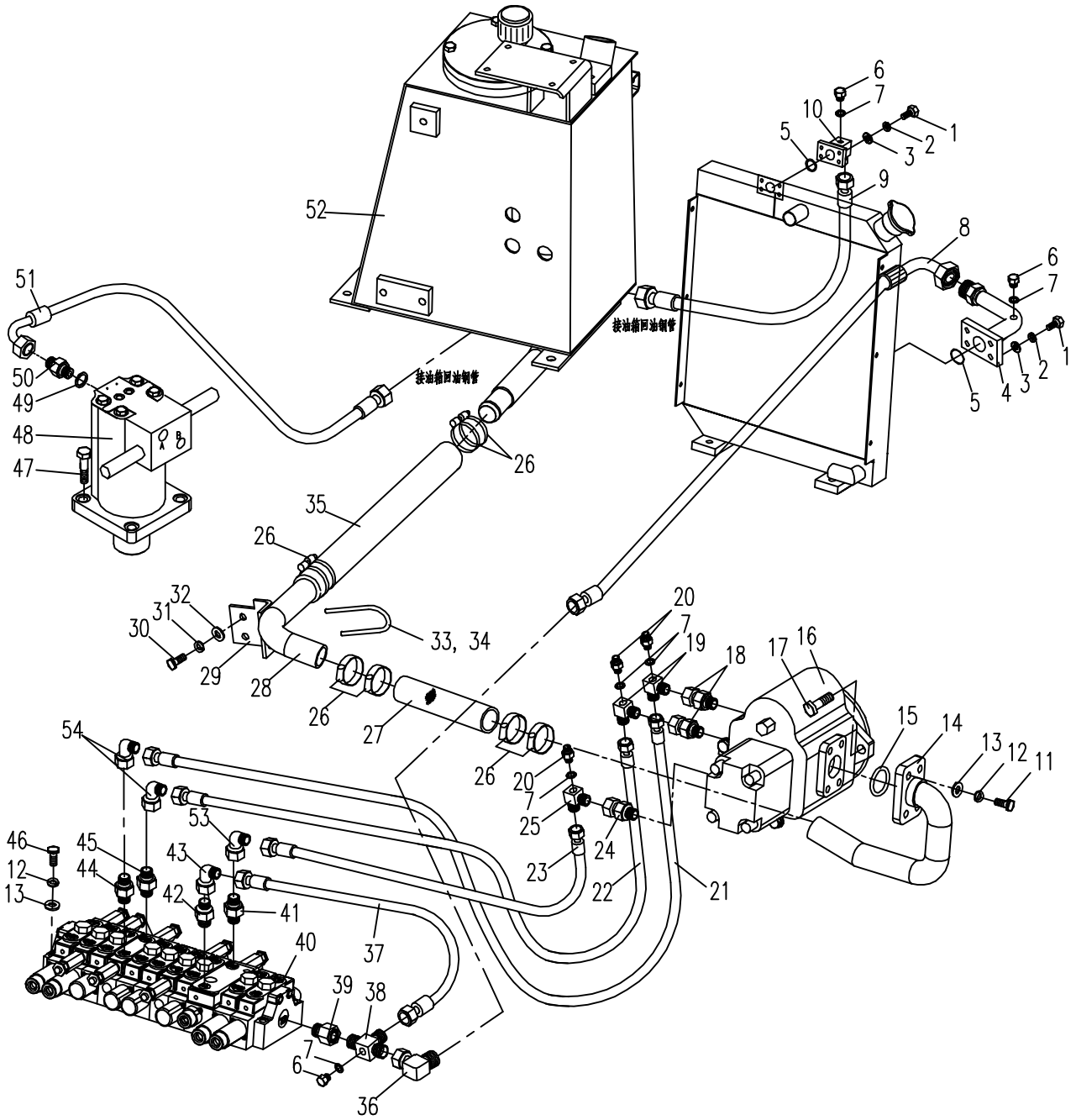




## 816A01.05.2 平台液压系统1 HYDRAULIC SYSTEM FOR PLATFORM 2

序号 NO.	数量 Quantity	零件图号 Part No.	名称 Description	规格 Specification	备注 Remark
21	1	850-0539000	胶管总成 Hose assembly		
22	1	850-9511000	胶管总成 Hose assembly		
23	1	816-0518000	胶管总成 Hose assembly		
24	1	830E-0500009	内外螺纹直接头 Joint		
25	1	828-0500006	带测压口接头 Joint		
26	8	1001-050-90	喉箍 Hoop	d50 JB/T8870	
27	1	853D-0500003	夹布输油胶管 Cloth inserted hose		
28	1	816A-0507000	过渡弯管 Transition bend pipe		
29	1	816A-0500004	固定座 Fixing base		
30	2	0206-000800020-63	六角头螺栓 Bolt	M8×20 GB/T5783	8.8 Zn.D
31	2	0401-008-03	弹簧垫圈 Spring washer	8 GB/T93	Zn.D
32	2	0404-008-03	平垫圈 Washer	8 GB/T97.1	Zn.D
33	1	819-0500005	管夹 Pipe clamp		
34	2	0306-080-43	1型六角螺母 Nut	M8 GB/T6170	8 Zn.D
35	1	816-0500002	夹布胶管 Cloth inserted hose		
36	1	810M-0500001	直角接头 Square joint		
37	1	816-0505000	胶管总成 Hose assembly		
38	1	816-0513007	三通接头 Tee joint		
39	1	816-0513001	直接头 Joint		
40	1	816A-0513100	液压多路阀 Multi-change valve		

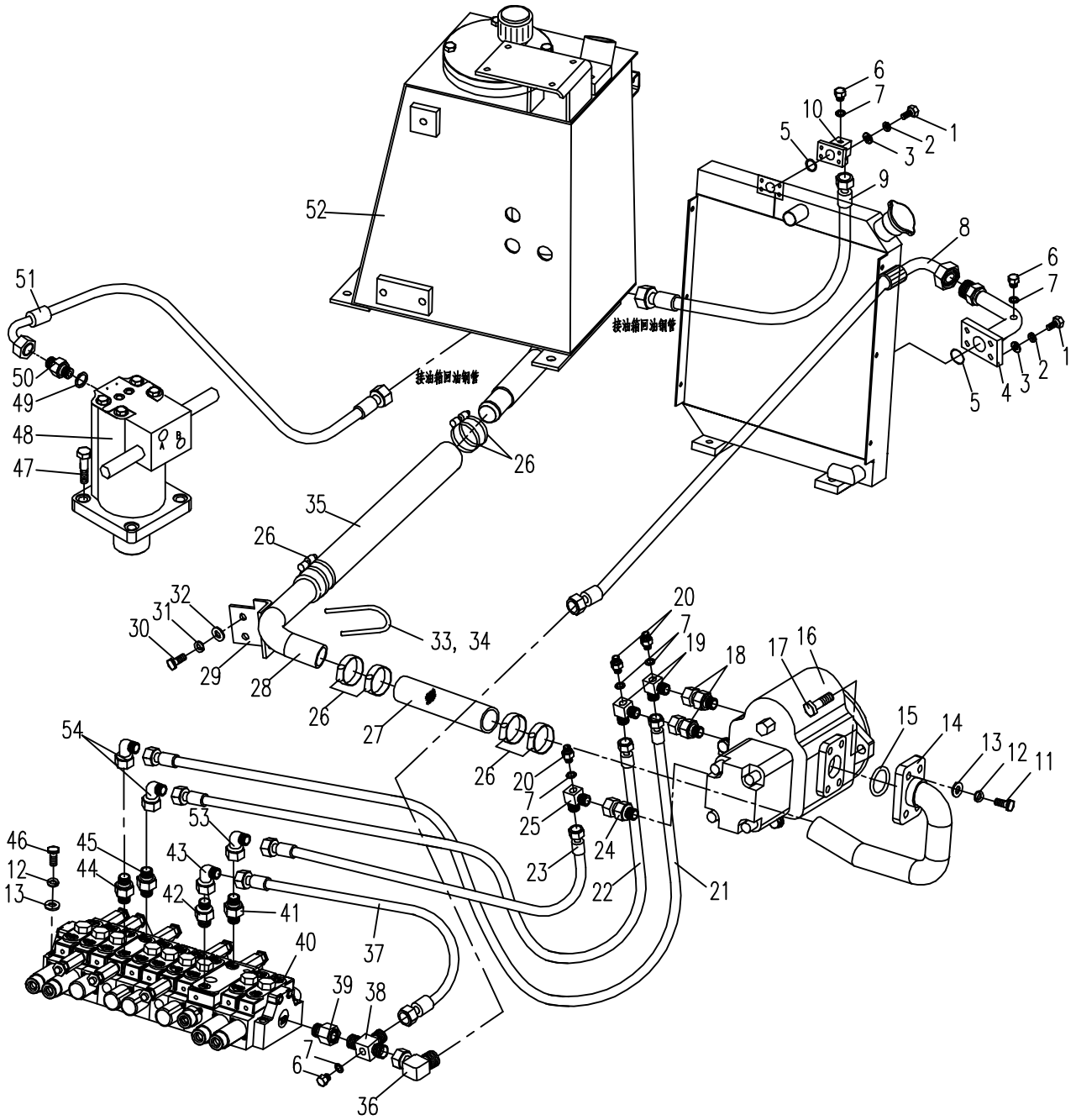
# 816A01.05.2 平台液压系统2 HYDRAULIC SYSTEM FOR PLATFORM 2



## 816A01.05.2 平台液压系统1 HYDRAULIC SYSTEM FOR PLATFORM 2

序号 NO.	数量 Quantity	零件图号 Part No.	名称 Description	规格 Specification	备注 Remark
41	1	816-0513006	直接头 Joint		
42	1	816-0513003	直接头 Joint		
43	1	830E-0501004	直角接头 Square joint		
44	1	816-0513005	直接头 Joint		
45	1	853-0500017	直接头 Joint		
46	4	0105-001000065-63	内六角圆柱头螺钉 Bolt	M10×65 GB/T70.1	8.8 Zn.D
47	4	0206-001200035-84	六角头螺栓 Bolt	M12×35 GB/T5783	10.9 达克罗
48	1	818V-0505000	回转马达 Slewing motor		
49	1	0416-014-00	组合密封垫圈 Combinatory washer	14 BS/A 14.7×21×1.5 ISO	
50	1	820-8500004	直接头 Joint		
51	1	852A-8501000	胶管总成 Hose assembly		
52	1	816-0508000	液压油箱 Oil tank		
53	1	818B-0500063	内外螺纹弯接头 Joint		
54	2	830E-0500003	内外螺纹弯接头 Joint		

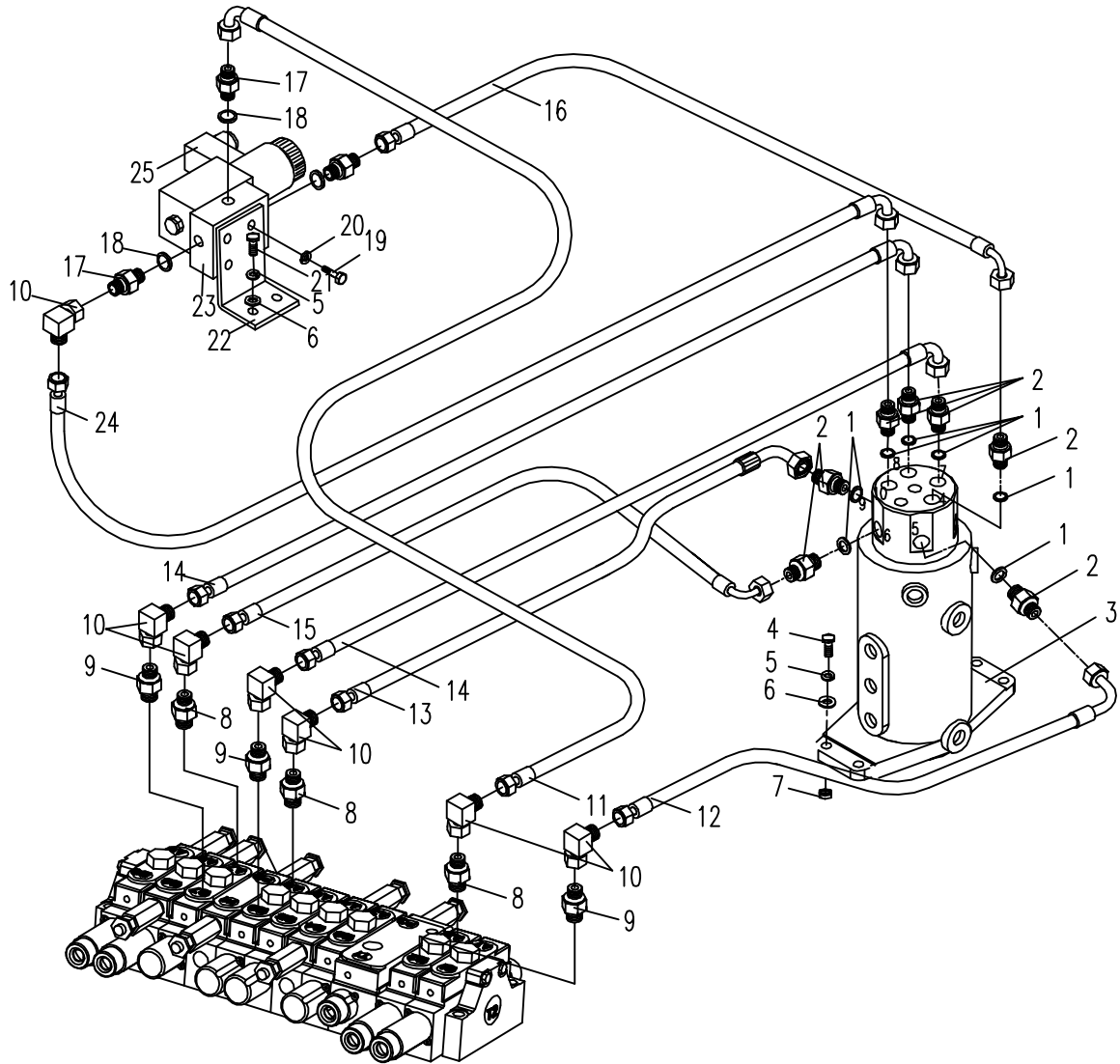
# 816A01.05.2 平台液压系统2 HYDRAULIC SYSTEM FOR PLATFORM 2



## 816A01.05.3 平台液压系统1 HYDRAULIC SYSTEM FOR PLATFORM 3

序号 NO.	数量 Quantity	零件图号 Part No.	名称 Description	规格 Specification	备注 Remark
1	7	0416-014-00	组合密封垫圈 Combinatory washer	14 BS/A 14.7×21×1.5 ISO	
2	7	818V-7500006	直接头 Bolt joint		
3	1	T0311-02000	中央回转接头 Central slewing joint		
4	4	0206-000800030-63	六角头螺栓 Bolt	M8×30 GB/T5783	8. 8 Zn. D
5	6	0401-008-03	弹簧垫圈 Spring washer	8 GB/T93	Zn. D
6	6	0404-008-03	平垫圈 Washer	8 GB/T97.1	Zn. D
7	4	0306-080-43	1型六角螺母 Nut	M8 GB/T6170	8 Zn. D
8	3	816-0513002	直接头 Bolt joint		
9	3	816-0513004	直接头 Bolt joint		
10	7	810M-0500003	直角接头 Square joint		
11	1	816-0522000	胶管总成 Hose assembly		
12	1	830D-0504000	胶管总成 Hose assembly		
13	1	816-0519000	胶管总成 Hose assembly		
14	2	816-0531000	胶管总成 Hose assembly		
15	1	816-0522000	胶管总成 Hose assembly		
16	1	816-0528000	胶管总成 Hose assembly		
17	3	820-8500004	直接头 Bolt joint		
18	1	0416-010-00	组合密封垫圈 Combinatory washer	0 BS/A 10.7×16×1.5 ISO	
19	3	0105-000500050-63	内六角圆柱头螺钉 Bolt	M5×50 GB/T70.1	8. 8 Zn. D
20	3	0401-005-03	弹簧垫圈 Spring washer	5 GB/T93	Zn. D

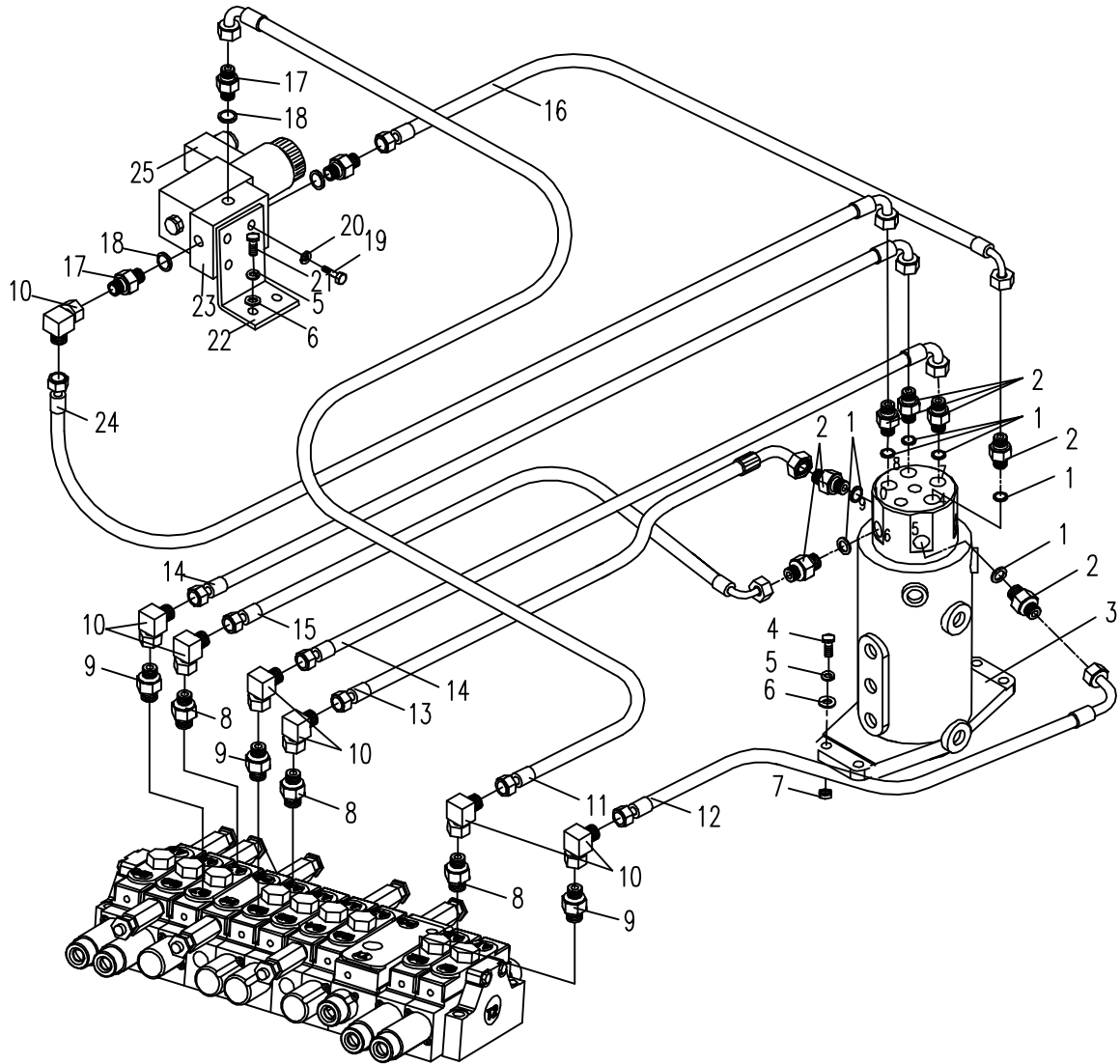
# 816A01.05.3 平台液压系统3 HYDRAULIC SYSTEM FOR PLATFORM 3



816A01.05.3 平台液压系统1 HYDRAULIC SYSTEM FOR PLATFORM 3

序号 NO.	数量 Quantity	零件图号 Part No.	名称 Description	规格 Specification	备注 Remark
21	2	0206-000800020-63	六角头螺栓 Bolt	M8×20 GB/T5783	8.8 Zn.D
22	1	818P-0500001	电磁阀支架 Bracket		
23	1	T0307-01000	阀块 Valve body		
24	1	816-0529000	胶管总成 Hose assembly		
25	1	T0309-03000	电磁阀 Solenoid valve		

# 816A01.05.3 平台液压系统3 HYDRAULIC SYSTEM FOR PLATFORM 3

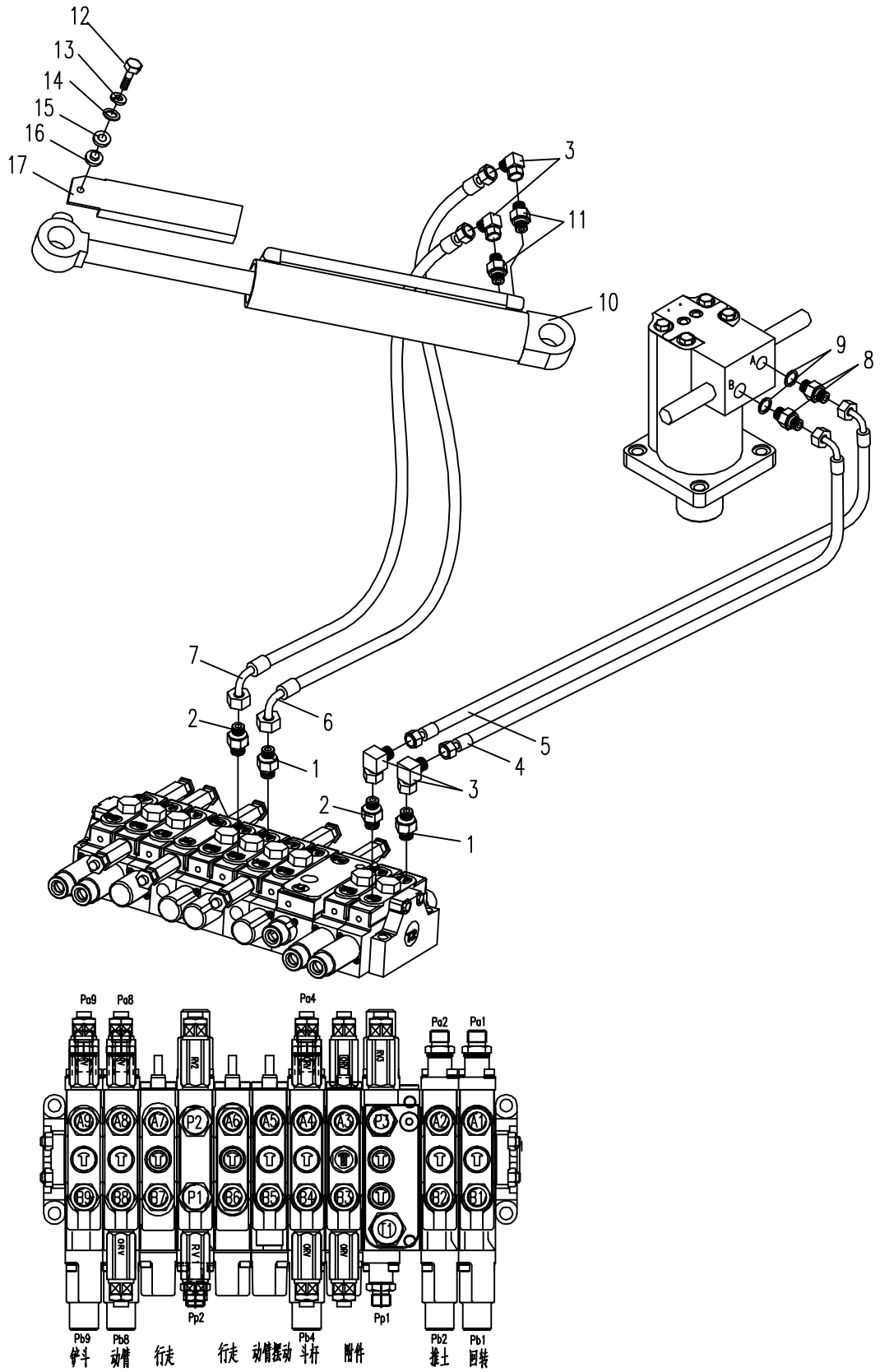




## 816A01.05.4 平台液压系统1 HYDRAULIC SYSTEM FOR PLATFORM 4

序号 NO.	数量 Quantity	零件图号 Part No.	名称 Description	规格 Specification	备注 Remark
1	1	816-0513002	直接头 Bolt joint		
2	2	816-0513004	直接头 Bolt joint		
3	4	810M-0500003	直角接头 Square joint		
4	1	816-0523000	胶管总成 Hose assembly		
5	1	816-0506000	胶管总成 Hose assembly		
6	1	816-0525000	胶管总成 Hose assembly		
7	1	816-0524000	胶管总成 Hose assembly		
8	2	830-0500005	直接头 Bolt joint		
9	2	0416-022-00	组合密封垫圈 Combinatory washer	22 BS/A 22.7×30×2 ISO	
10	1	816-0503000	动臂摆动油缸 Boom offset cylinder		
11	2	801-0500003	直接头 Bolt joint		
12	1	0206-000800035-63	六角头螺栓 Bolt	M8×35 GB/T5783	10.9 达克罗
13	1	0401-008-03	弹簧垫圈 Spring washer	8 GB/T93	Zn. D
14	1	0404-008-03	平垫圈 Washer	8 GB/T97.1	Zn. D
15	1	820-0500011	碟形弹簧 Butterfly spring		
16	1	820-0500012	弹簧座 Spring seat		
17	1	816-0527000	动臂摆动缸保护板 Protect plate		

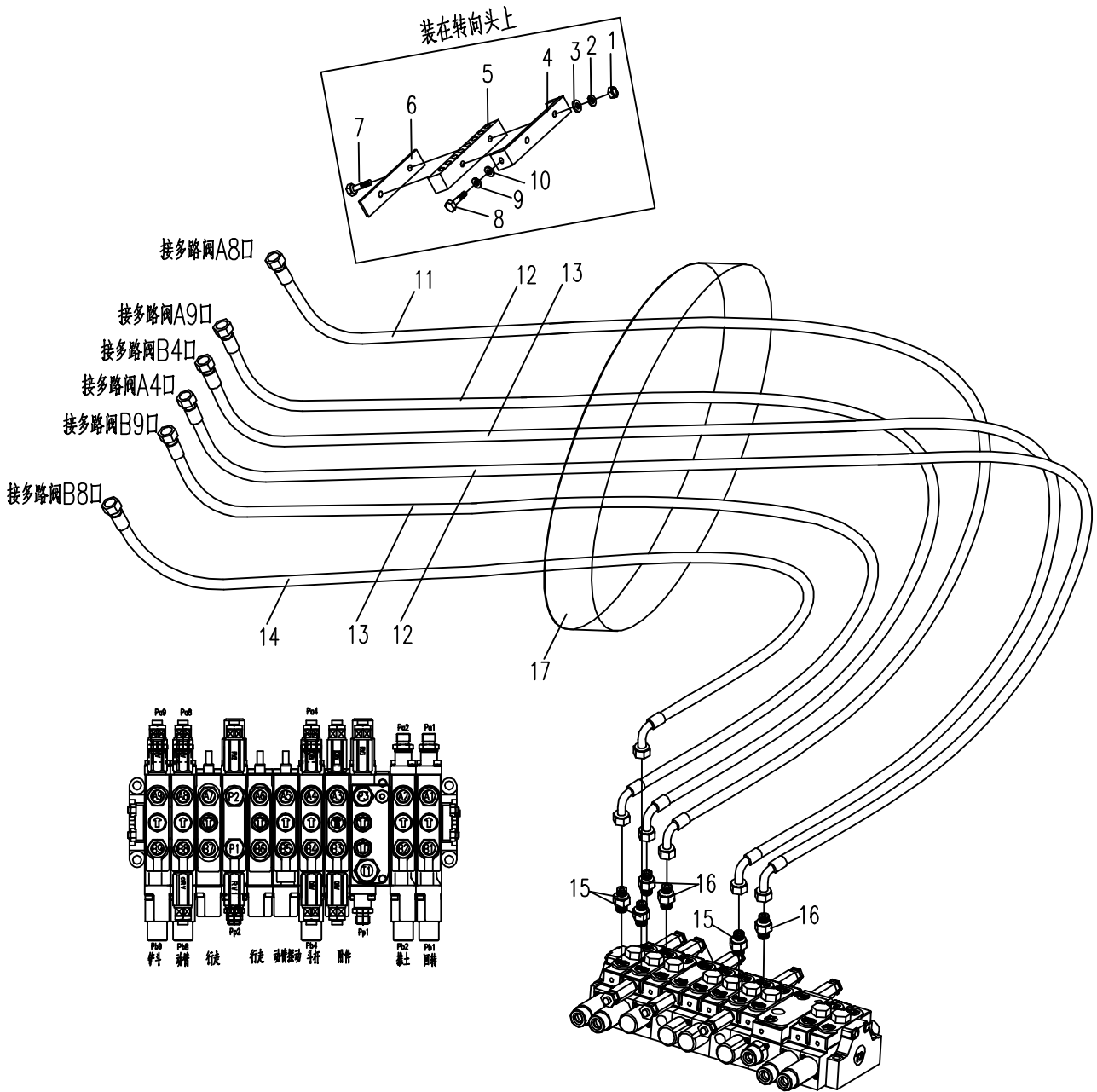
# 816A01.05.4 平台液压系统4 HYDRAULIC SYSTEM FOR PLATFORM 4



## 816A01.05.5 平台液压系统1 HYDRAULIC SYSTEM FOR PLATFORM 5

序号 NO.	数量 Quantity	零件图号 Part No.	名称 Description	规格 Specification	备注 Remark
1	2	0306-060-43	I型六角螺母 Nut	M6 GB/T6170	8 Zn.D
2	2	0401-006-03	弹簧垫圈 Spring washer	6 GB/T93	Zn.D
3	2	0404-006-03	平垫圈 Washer	6 GB/T97.1	Zn.D
4	1	818B-0500007	管夹 Pipe clamp		
5	1	818B-0500006	管夹 Pipe clamp		
6	1	818B-0500027	垫板 Mat		
7	2	0206-000600060-63	六角头螺栓 Bolt	M6×60 GB/T5783	8.8 Zn.D
8	2	0206-000800025-63	六角头螺栓 Bolt	M8×25 GB/T5783	8.8 Zn.D
9	2	0401-008-03	弹簧垫圈 Spring washer	8 GB/T93	Zn.D
10	2	0404-008-03	平垫圈 Washer	8 GB/T97.1	Zn.D
11	1	818B-0555000	胶管总成 Hose assembly		
12	2	818B-0558000	胶管总成 Hose assembly		
13	2	818B-0557000	胶管总成 Hose assembly		
14	1	818B-0561000	胶管总成 Hose assembly		
15	3	816-0513004	直接头 Bolt joint		
16	3	816-0513002	直接头 Bolt joint		
17	1	820-7500006	保护套 Protect Hoop		

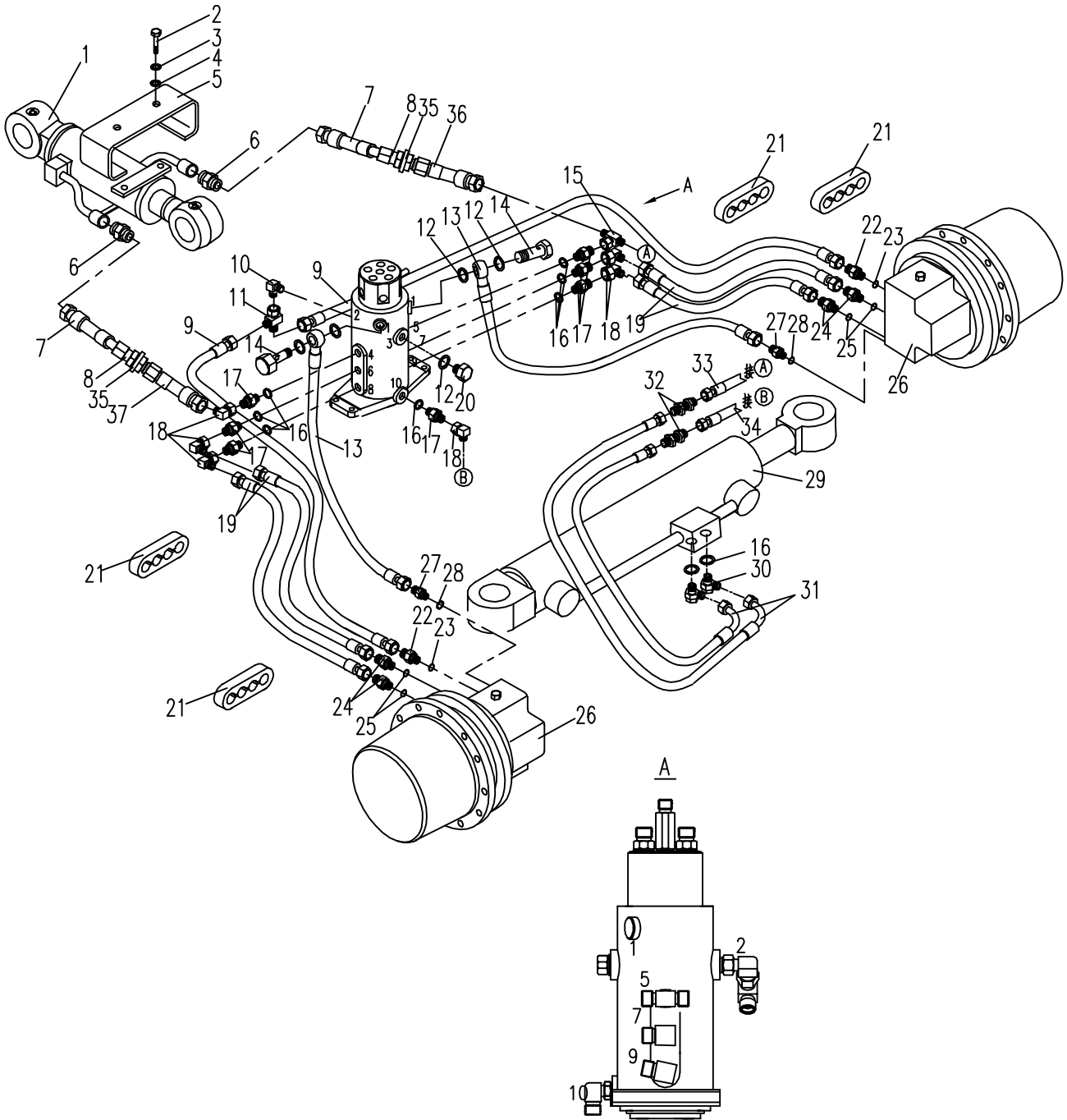
# 816A01.05.5 平台液压系统5 HYDRAULIC SYSTEM FOR PLATFORM 5



## 81601.75 行走装置液压系统 HYDRAULIC SYSTEM FOR CHASSIS

序号 NO.	数量 Quantity	零件图号 Part No.	名称 Description	规格 Specification	备注 Remark
1	1	818P-7518000	推土液压缸 Dozer cylinder assembly		
2	2	0206-001000025-63	六角头螺栓 Bolt	M10×25 GB/T5783	8.8 Zn.D
3	2	0401-010-03	弹簧垫圈 Spring washer	10 GB/T93	Zn.D
4	2	0404-010-03	垫圈 Washer	10 GB/T97.1	Zn.D
5	1	818P-7500015	保护板 Fense plate		
6	6	801-0500003	直接头 Bolt joint		
7	2	T0201-020070	胶管总成 Hose assembly		
8	2	810N-7502000	直通过板接头 Bolt joint		
9	2	818V-7502000	胶管总成 Hose assembly		
10	1	818V-0500006	直角接头 Square joint		
11	1	870-8500003	三通接头 Tee joint		
12	4	0416-012-00	组合密封垫圈 Combinatory washer	12 BS/A12.7×18×1.5 ISO	
13	2	818V-7511000	胶管总成 Hose assembly		
14	2	818V-7500003	铰接螺栓 Hinge joint		
15	1	850-8501000	三通接头 Tee joint		
16	9	0416-014-00	组合密封垫圈 Combinatory washer	14 BS/A14.7×21×1.5 ISO	
17	7	818V-7500006	直接头 Bolt joint		
18	7	810M-0500003	直角接头 Square joint		
19	4	818B-7502000	胶管总成 Hose assembly		
20	1	818V-7500007	螺塞 Screw plug		

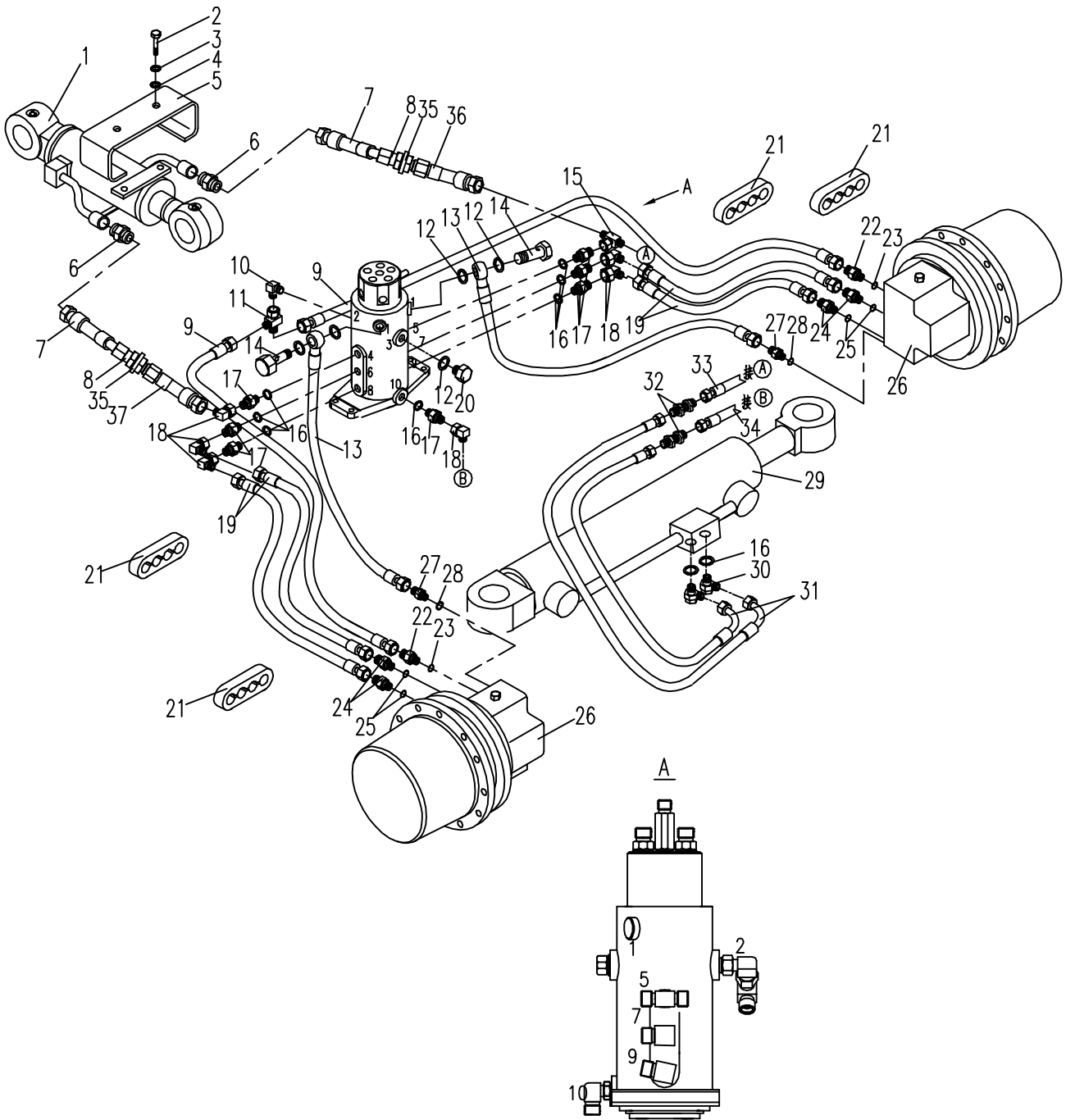
# 81601.75 行走装置液压系统 HYDRAULIC SYSTEM FOR CHASSIS



## 81601.75 行走装置液压系统 HYDRAULIC SYSTEM FOR CHASSIS

序号 NO.	数量 Quantity	零件图号 Part No.	名称 Description	规格 Specification	备注 Remark
21	4	818B-7510018	橡胶管夹 Rubber sleeve		
22	2	860A-8500003	直接头 Bolt joint		
23	2	0604-001080240-30	O形橡胶密封圈 O rubber seal ring	10.8×2.4 NBR-90 ISO	
24	4	818B-7500007	直接头 Bolt joint		
25	4	0604-001380240-30	O形橡胶密封圈 O rubber seal ring	13.8×2.4 NBR-90 ISO	
26	2	818B-7518000A	行走减速器 Traveling motor		
27	2	818V-7500011	直接头 Bolt joint		
28	2	0604-000780190-30	O形橡胶密封圈 O rubber seal ring	7.8×1.9 NBR-90 ISO	
29	1	818P-7513000A	调宽油缸 Adjusted-cylinder assembly		
30	2	810N-7504000	铰接头 Hinge joint		
31	2	818P-7515000	胶管总成 Hose assembly		
32	2	810N-7502000	直通过板接头 Bolt joint		
33	1	818P-7516000	胶管总成 Hose assembly		
34	1	818V-7505000	胶管总成 Hose assembly		
35	2	816-7500001	安装板 plate		
36	1	826-0545000	胶管总成 Hose assembly		
37	1	835-0504000B	胶管总成 Hose assembly		

# 81601.75 行走装置液压系统 HYDRAULIC SYSTEM FOR CHASSIS

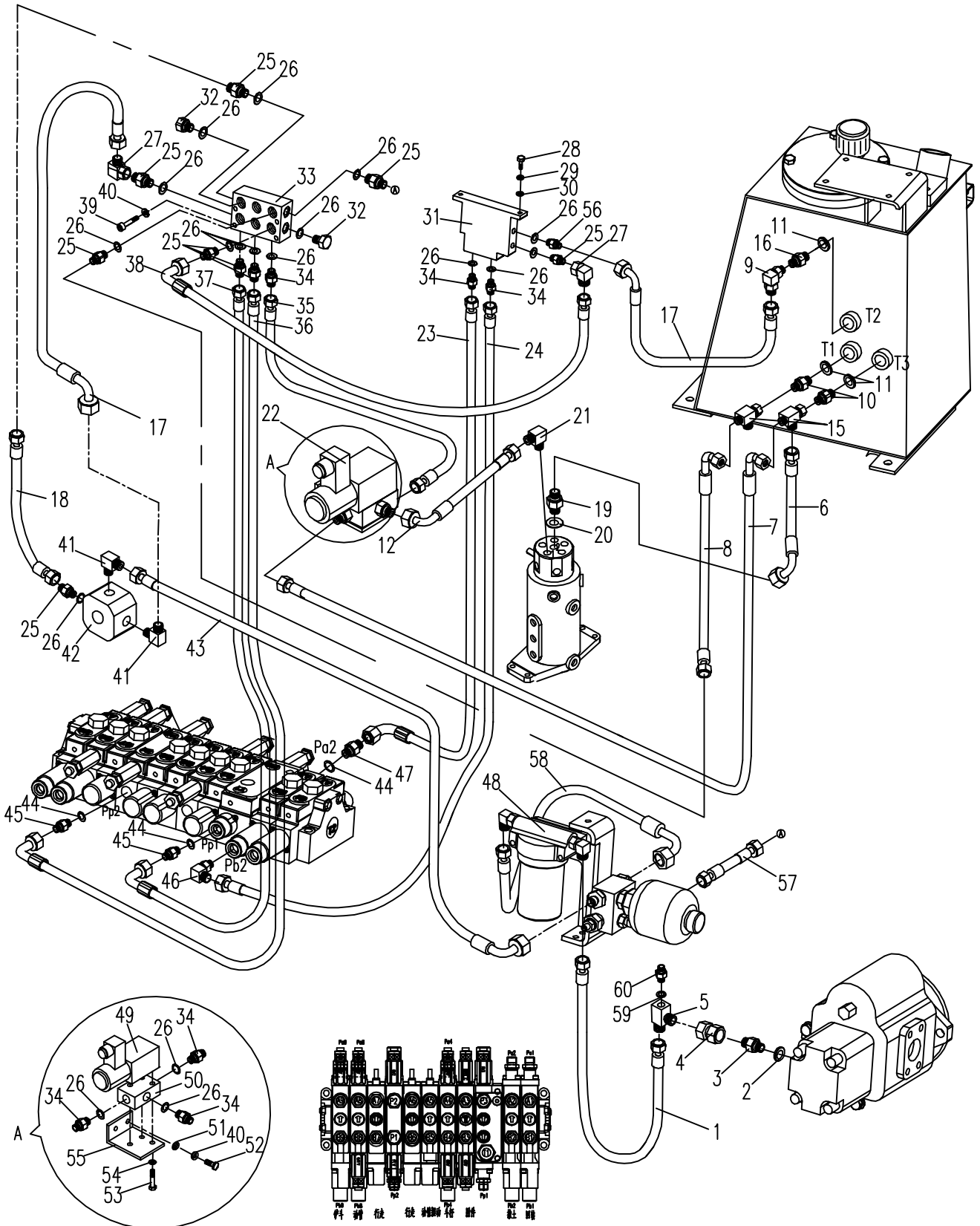




## 816A01.85.1 先导控制液压系统1 HYDRAULIC SYSTEM FOR PILOT PART 1

序号 NO.	数量 Quantity	零件图号 Part No.	名称 Description	规格 Specification	备注 Remark
1	1	835-8502000A	胶管总成 Hose assembly		
2	1	0604-001380240-30	O形橡胶密封圈 O seal ring	13.8×2.4 NBR-90 ISO	
3	1	820-0500041	直接头 Bolt joint		
4	1	850-8504000	连通过接头 Joint		
5	1	826-0500017	测压接头 Joint		
6	1	810-0508000	胶管总成 Hose assembly		
7	1	801P-0513000	胶管总成 Hose assembly		
8	1	850-8511000	胶管总成 Hose assembly		
9	1	830T-8500001	直角接头 Square joint		
10	1	870-8500001	直接头 Bolt joint		
11	1	0416-018-00	组合密封垫圈 Combinatory washer	18 BS/A18.7×27×2 ISO	
12	1	870-8525000	胶管总成 Hose assembly		
13	1	810M-0500002	直角接头 Square joint		
14	1	850-8501000	三通接头 Tee joint		
15	1	850-8502000	三通接头 Tee joint		
16	1	801-0500006	直接头 Bolt joint		
17	2	852A-8501000	胶管总成 Hose assembly		
18	1	805-0514000A	胶管总成 Hose assembly		
19	1	818V-7500005	直接头 Bolt joint		
20	1	0416-012-00	组合密封垫圈 Combinatory washer	12 BS/A12.7×18×1.5 ISO	

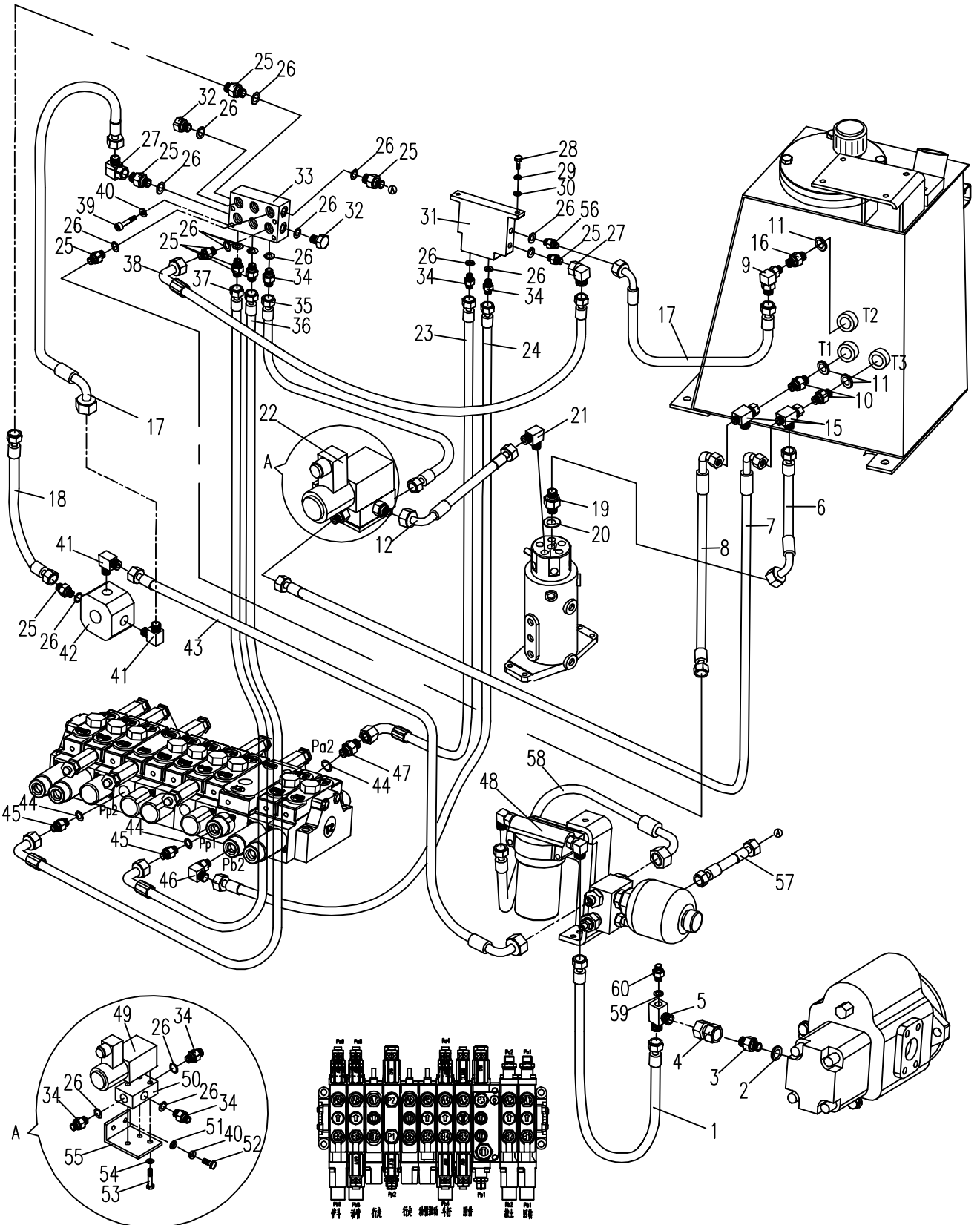
# 816A01.85.1 先导控制液压系统1 HYDRAULIC SYSTEM FOR PILOT PART 1



## 816A01.85.1 先导控制液压系统1 HYDRAULIC SYSTEM FOR PILOT PART 1

序号 NO.	数量 Quantity	零件图号 Part No.	名称 Description	规格 Specification	备注 Remark
21	1	818V-0500006	直角接头 Square joint		
22	1	816-8503000	电磁阀块组件 Solenoid valve assembly		
23	1	870-8544000	胶管总成 Hose assembly		
24	1	855-8531000	胶管总成 Hose assembly		
25	4	820-8500004	直接头 Bolt joint		
26	12	0416-014-00	组合密封垫圈 Combinatory washer	14 BS/A 14.7×21×1.5 ISO	
27	1	810M-0500003	直角接头 Square joint		
28	2	0206-000600016-63	六角头螺栓 Bolt	M6×16 GB/T5783	8. 8 Zn. D
29	2	0401-006-03	弹簧垫圈 Spring washer	6 GB/T93	Zn. D
30	2	0404-006-03	平垫圈 Washer	6 GB/T97.1	Zn. D
31	1	T0301-11000	推土先导阀 Bulldoze pilot valve		
32	1	830-8500001	堵头 Plug		
33	1	816A-8508001	分流阀块 Diverter valve block		
34	5	820-8500003	直接头 Bolt joint		
35	1	816-8513000	胶管总成 Hose assembly		
36	1	816-8512000	胶管总成 Hose assembly		
37	1	816-8511000	胶管总成 Hose assembly		
38	1	830D-8523000A	胶管总成 Hose assembly		
39	4	0105-000800035-63	内六角圆柱头螺钉 Bolt	M8×35 GB/T70.1	8. 8 Zn. D
40	6	0401-008-03	弹簧垫圈 Spring washer	8 GB/T 93	Zn. D

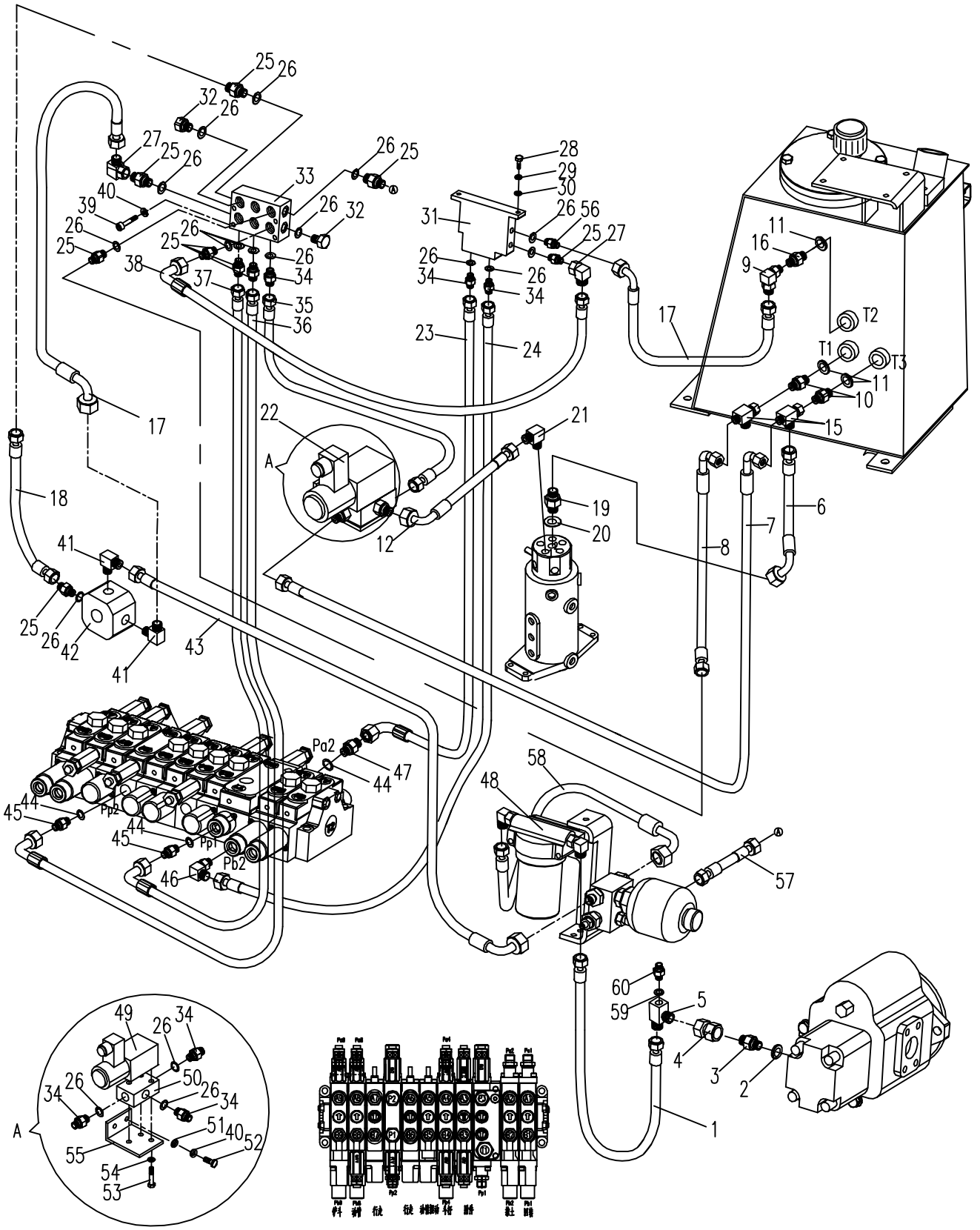
# 816A01.85.1 先导控制液压系统1 HYDRAULIC SYSTEM FOR PILOT PART 1



## 816A01.85.1 先导控制液压系统1 HYDRAULIC SYSTEM FOR PILOT PART 1

序号 NO.	数量 Quantity	零件图号 Part No.	名称 Description	规格 Specification	备注 Remark
41	2	850D-8500002	直角接头 Square joint		
42	1	830-8505000	转阀 Turring valve		
43	1	892A-8518000	胶管总成 Hose assembly		
44	2	0604-001080240-30	O型橡胶密封圈 O seal ring	10.8×2.4 NBR-90 ISO	
45	2	855-7500002	直接头 Bolt joint		
46	1	870-8500013	直角接头 Square joint		
47	1	860A-8500003	直接头 Bolt joint		
48	1	816-8502000	油源阀组件 Oil source subassembly		
49	1	T0309-03000	电磁阀 Solenoid valve		
50	1	T0307-01000	阀块 Valve body		
51	2	0404-008-03	平垫圈 Washer	8 GB/T97.1	Zn. D
52	2	0206-000800020-63	六角头螺栓 Bolt	M8×20 GB/T5783	8. 8 Zn. D
53	3	0105-000500050-63	内六角圆柱头螺钉 Bolt	M5×50 GB/T70.1	8. 8 Zn. D
54	3	0401-005-03	弹簧垫圈 Spring washer	5 GB/T93	Zn. D
55	1	816-8503001	电磁阀支架 Solenoid valve bracket		
56	1	850-7500002	直接头 Bolt joint		
57	1	810N-7512000	胶管总成 Hose assembly		
58	1	860-8521000	胶管总成 Hose assembly		
59	1	0416-010-00	组合密封垫圈 Combinatory washer	10 BS/A10.7×16×1.5 ISO	
60	1	820-0510000	测压接头 Joint		

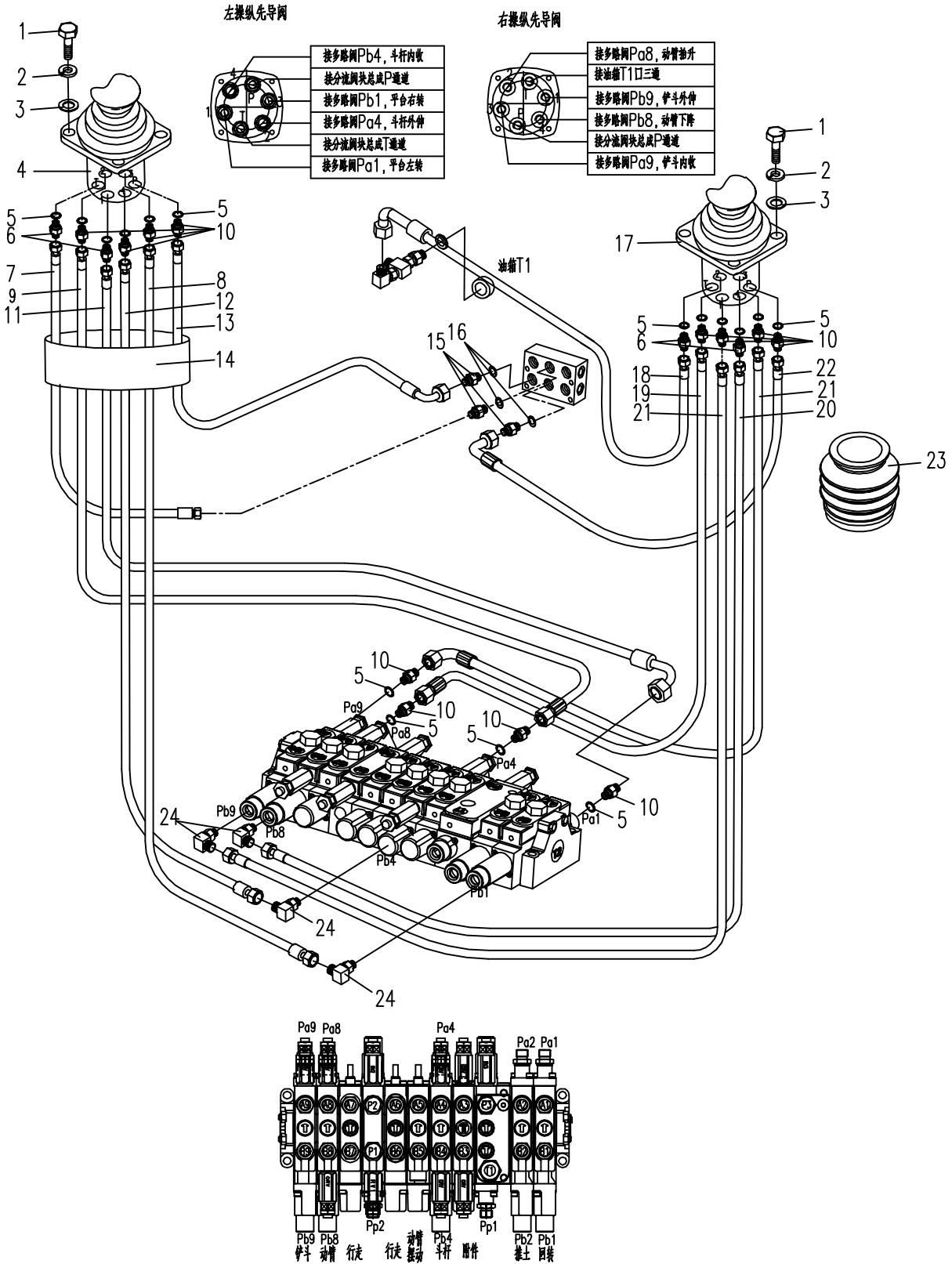
# 816A01.85.1 先导控制液压系统1 HYDRAULIC SYSTEM FOR PILOT PART 1



## 816A01.85.2 先导控制液压系统1 HYDRAULIC SYSTEM FOR PILOT PART 2

序号 NO.	数量 Quantity	零件图号 Part No.	名称 Description	规格 Specification	备注 Remark
1	11	0206-000600025-63	六角头螺栓 Bolt	M6×25 GB/T5783	8.8 Zn.D
2	8	0401-006-03	弹簧垫圈 Spring washer	6 GB/T93	Zn.D
3	11	0404-006-03	垫圈 Washer	6 GB/T97.1	Zn.D
4	1	T0301-08001	左操纵先导阀 Left pilot valve		
5	16	0604-001080240-30	O形橡胶密封圈 O seal ring	10.8×2.4 NBR-90 ISO	
6	4	855-7500002	直接头 Bolt joint		
7	1	816A-8503000	胶管总成 Hose assembly		
8	1	860-8537000	胶管总成 Hose assembly		
9	1	839-8503800	胶管总成 Hose assembly		
10	12	860A-8500003	直接头 Bolt joint		
11	1	892A-8534000	胶管总成 Hose assembly		
12	1	860-8537000	胶管总成 Hose assembly		
13	1	816A-8503000	胶管总成 Hose assembly		
14	2	830D-8500002	橡胶护套 Rubber sleeve		
15	2	820-8500004	直接头 Bolt joint		
16	2	0416-014-00	组合密封垫圈 Combinatory washer	14 BS/A 14.7×21×1.5 ISO	
17	1	T0301-09001	右操纵先导阀 Right pilot valve		
18	1	830-8506000	胶管总成 Hose assembly		
19	1	870-7509000	胶管总成 Hose assembly		
20	1	870-7509000	胶管总成 Hose assembly		

# 816A01.85.2 先导控制液压系统2 HYDRAULIC SYSTEM FOR PILOT PART 2

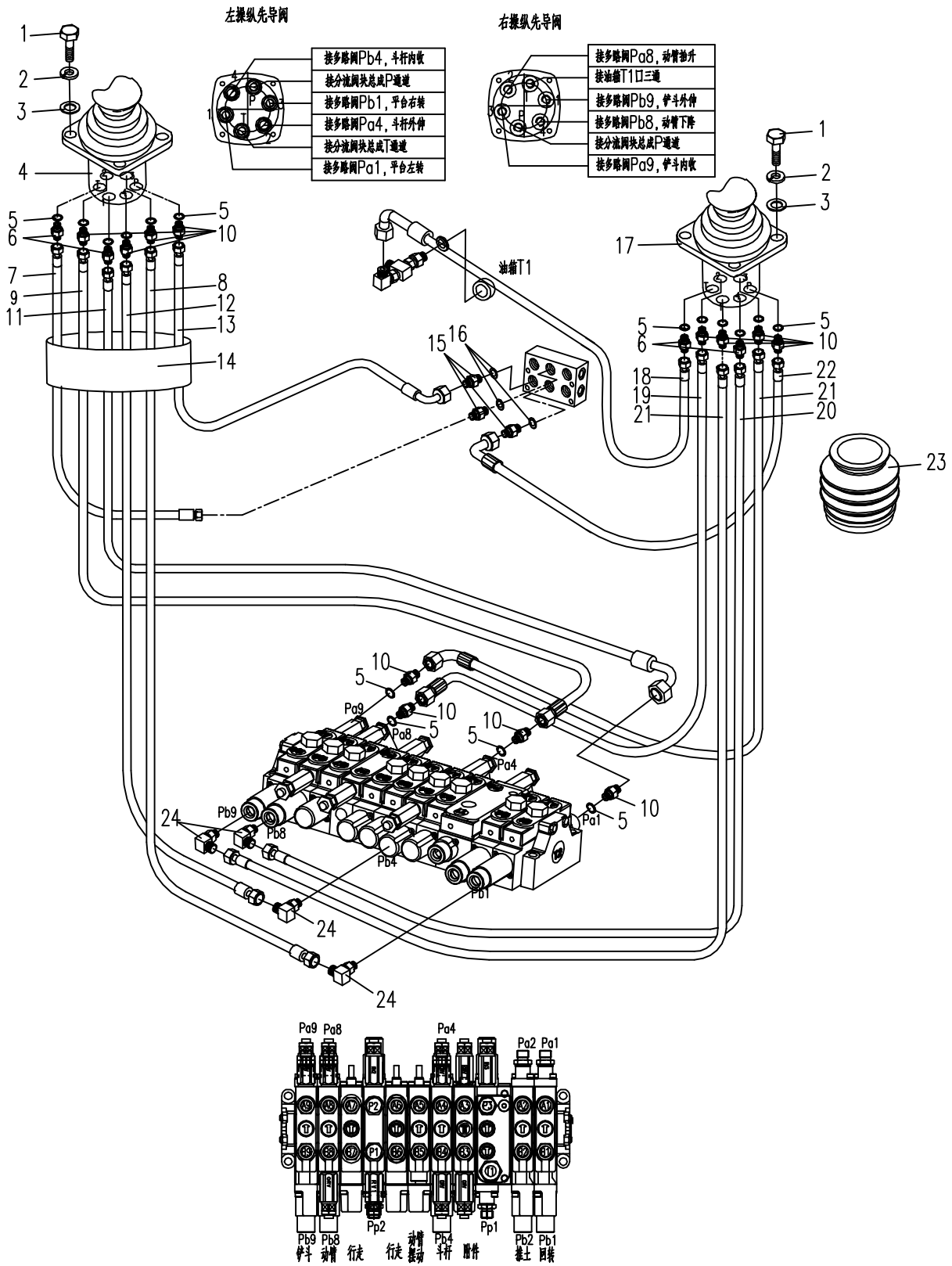




## 816A01.85.2 先导控制液压系统1 HYDRAULIC SYSTEM FOR PILOT PART 2

序号 NO.	数量 Quantity	零件图号 Part No.	名称 Description	规格 Specification	备注 Remark
21	2	816-8505000	胶管总成 Hose assembly		
22	1	892A-8501900	胶管总成 Hose assembly		
23	1	816-8500041	胶管护套 Seal rubber sleeve		
24	3	870-8500013	直角接头 Square joint		

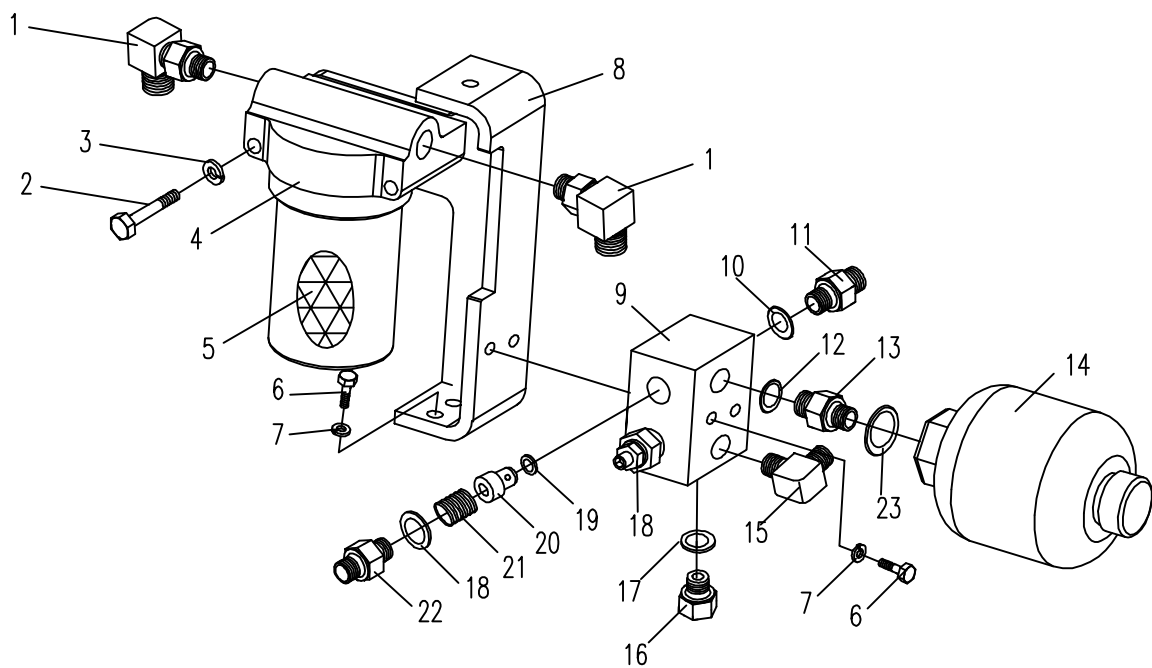
# 816A01.85.2 先导控制液压系统2 HYDRAULIC SYSTEM FOR PILOT PART 2



## 816A01.85.3 先导控制液压系统1 HYDRAULIC SYSTEM FOR PILOT PART 3

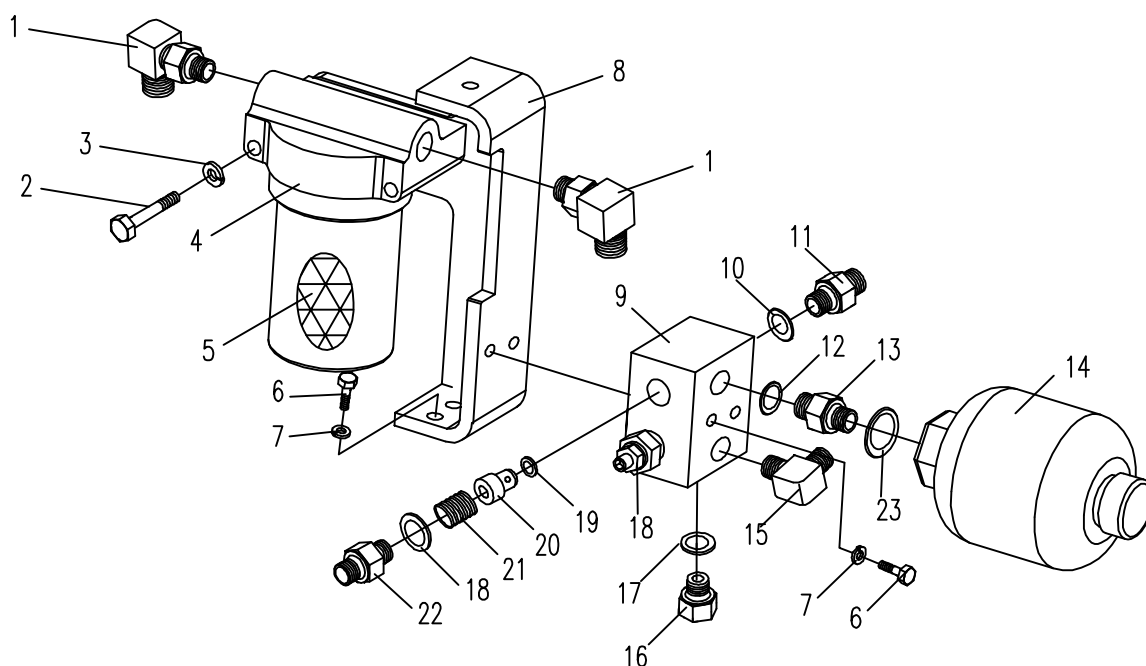
序号 NO.	数量 Quantity	零件图号 Part No.	名称 Description	规格 Specification	备注 Remark
1	2	830T-8500001	直角接头 Square joint		
2	2	0206-000600080-63	六角头螺栓 Bolt	M6×80 GB/T5782	8.8 Zn.D
3	2	0401-006-03	弹簧垫圈 Spring washer	6 GB/T93	Zn.D
4	1	820-8514000	滤油器 Oil filter		
5	1	820-8514200	滤油器滤芯 Filter element		
6	2	0206-000800020-63	六角头螺栓 Bolt	M8×20 GB/T5783	8.8 Zn.D
7	6	0401-008-03	弹簧垫圈 Spring washer	8 GB/T93	Zn.D
8	1	816-1225203	支撑板 Mounting plate		
9	1	828-8506001	阀体 Valve Body		
10	2	0416-018-00	组合密封垫圈 Combinatory washer	18 BS/A18.7×27×2 ISO	
11	1	820-0500003	直接头 Bolt joint		
12	1	0416-014-00	组合密封垫圈 Combinatory washer	14 BS/A14.7×21×1.5 ISO	
13	1	830B-8500003	直接头 Bolt joint		
14	1	820-8544000	蓄能器 Accumulator		
15	1	850D-8500002	直角接头 Square joint		
16	1	820-0500004	螺塞 Plug		
17	1	0416-010-00	组合密封垫圈 Combinatory washer	10 BS/A10.7×16×1.5 ISO	
18	1	830D-8525100	安全阀阀芯总成 Safety valve core assembly		
19	1	0604-000650150-30	O形橡胶密封圈 “O” seal ring	6.5×1.5 NBR-90	
20	1	830B-8504002	阀芯 Valve core		

# 816A01.85.3 先导控制液压系统3 HYDRAULIC SYSTEM FOR PILOT PART 3





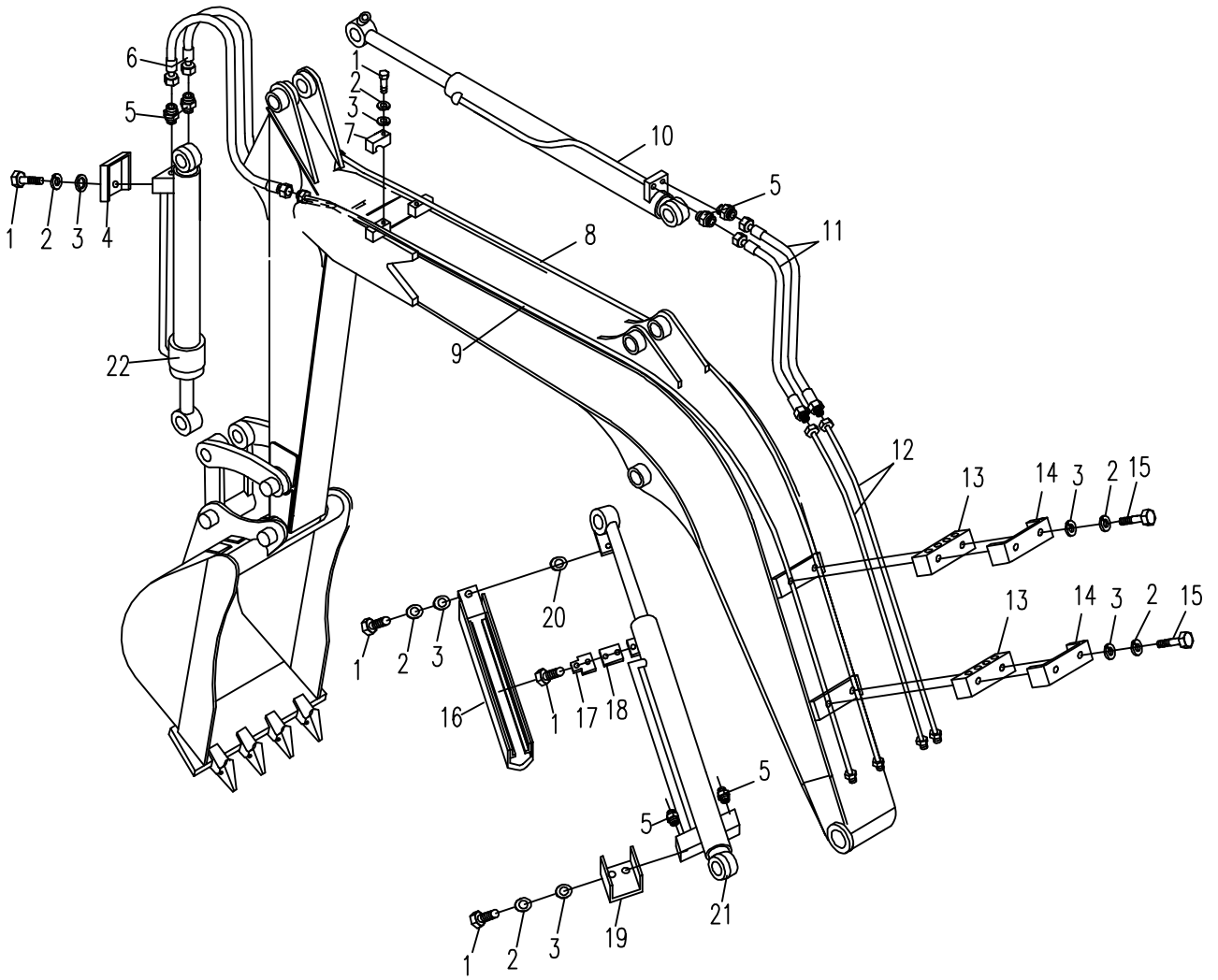
# 816A01.85.3 先导控制液压系统3 HYDRAULIC SYSTEM FOR PILOT PART 3



## 81601.95 工作装置液压系统 HYDRAULIC SYSTEM FOR WORKING EQUIPMENT

序号 NO.	数量 Quantity	零件图号 Part No.	名称 Description	规格 Specification	备注 Remark
1	8	0206-000800020-63	六角头螺栓 Bolt	M8×20 GB/T5783	8.8 Zn.D
2	12	0401-008-03	弹簧垫圈 Spring washer	8 GB/T93	Zn.D
3	12	0404-008-03	平垫圈 Washer	8 GB/T97.1	Zn.D
4	1	801-0500055	盖板 Cover		
5	6	801-0500003	直接头 Bolt joint		
6	2	818B-9518000	胶管总成 Rubber pipe assembly		
7	2	818B-9500001	管夹 Pipe clame		
8	1	816-9501000	钢管总成 Steel pipe assembly		
9	1	816-9502000	钢管总成 Steel pipe assembly		
10	1	818B-9502000	斗杆油缸 Arm cylinder		
11	2	818B-9503000	胶管总成 Rubber pipe assembly		
12	2	818B-9508000	钢管总成 Steel pipe assembly		
13	2	801-0500035	管夹 Pipe clamp		
14	2	801-0500036	压板 Clamp plate		
15	4	0206-000800030-63	六角头螺栓 Bolt	M8×30 GB/T5783	8.8 Zn.D
16	1	801-0555010	保护板 Prorective plate		
17	1	801-0555001	导板 Pilot plate		
18	1	801-0555004	垫板 Prop up plate		
19	1	801-0555002A	盖板 Cover		
20	1	801-0555003	垫圈 Washer		

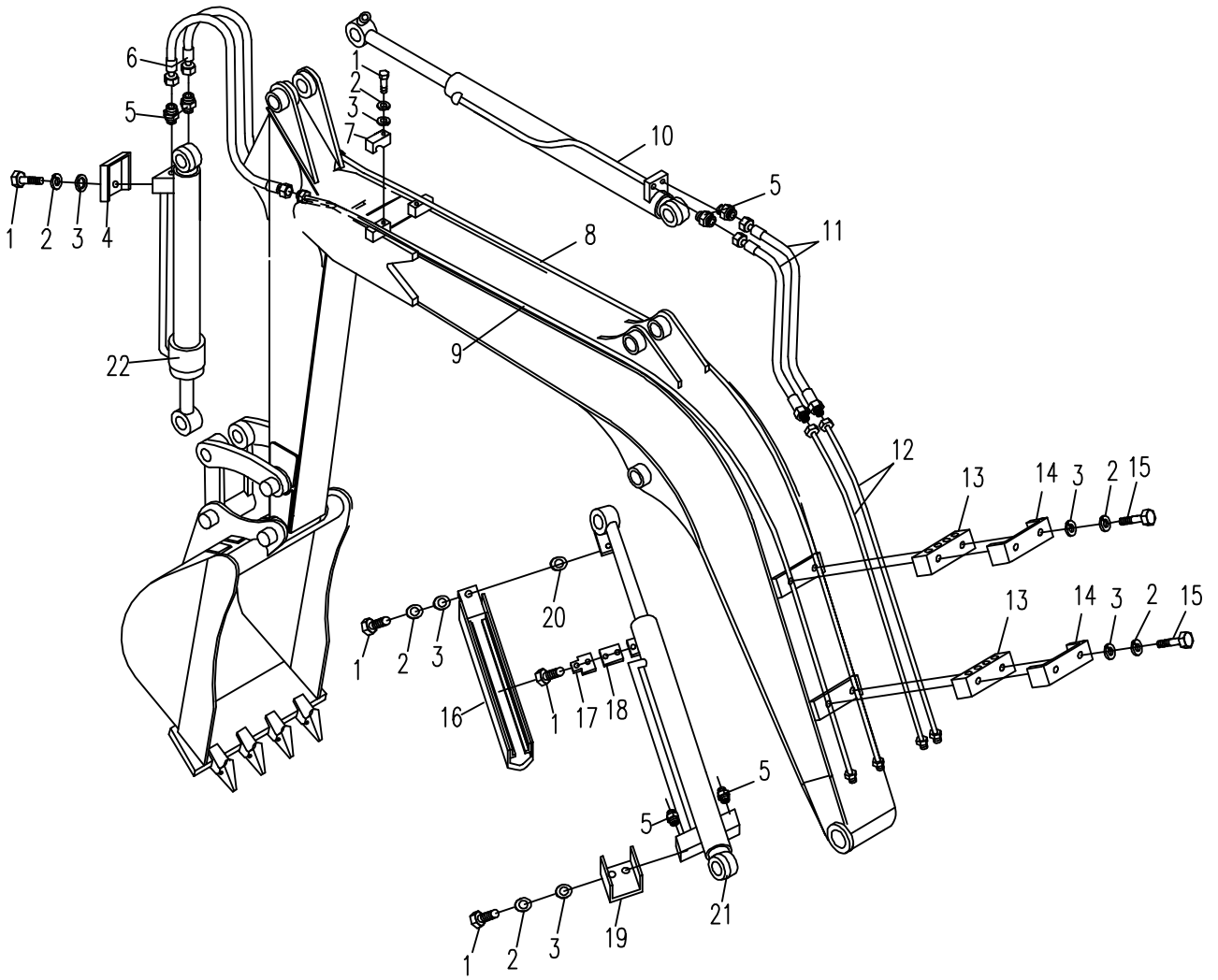
81601.95 工作装置液压系统 HYDRAULIC SYSTEM FOR WORKING EQUIPMENT







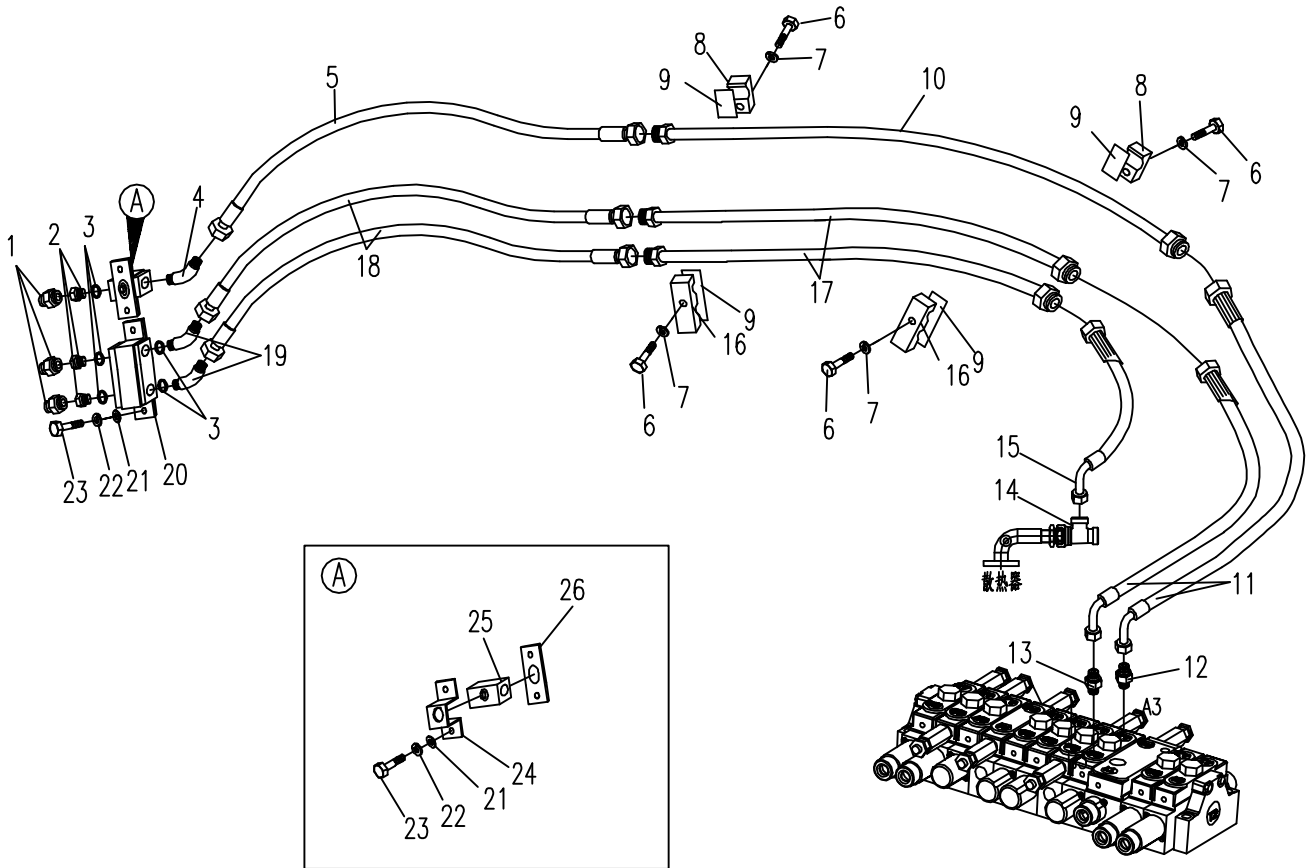
81601.95 工作装置液压系统 HYDRAULIC SYSTEM FOR WORKING EQUIPMENT



## 81601.65 附属装置液压系统 HYDRAULIC SYSTEM FOR ATTACHMENT EQUIPMENT

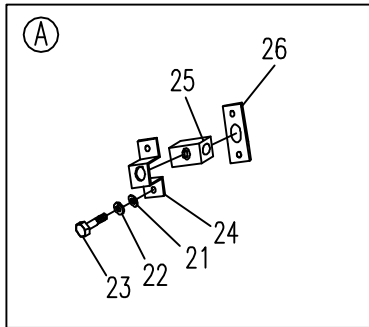
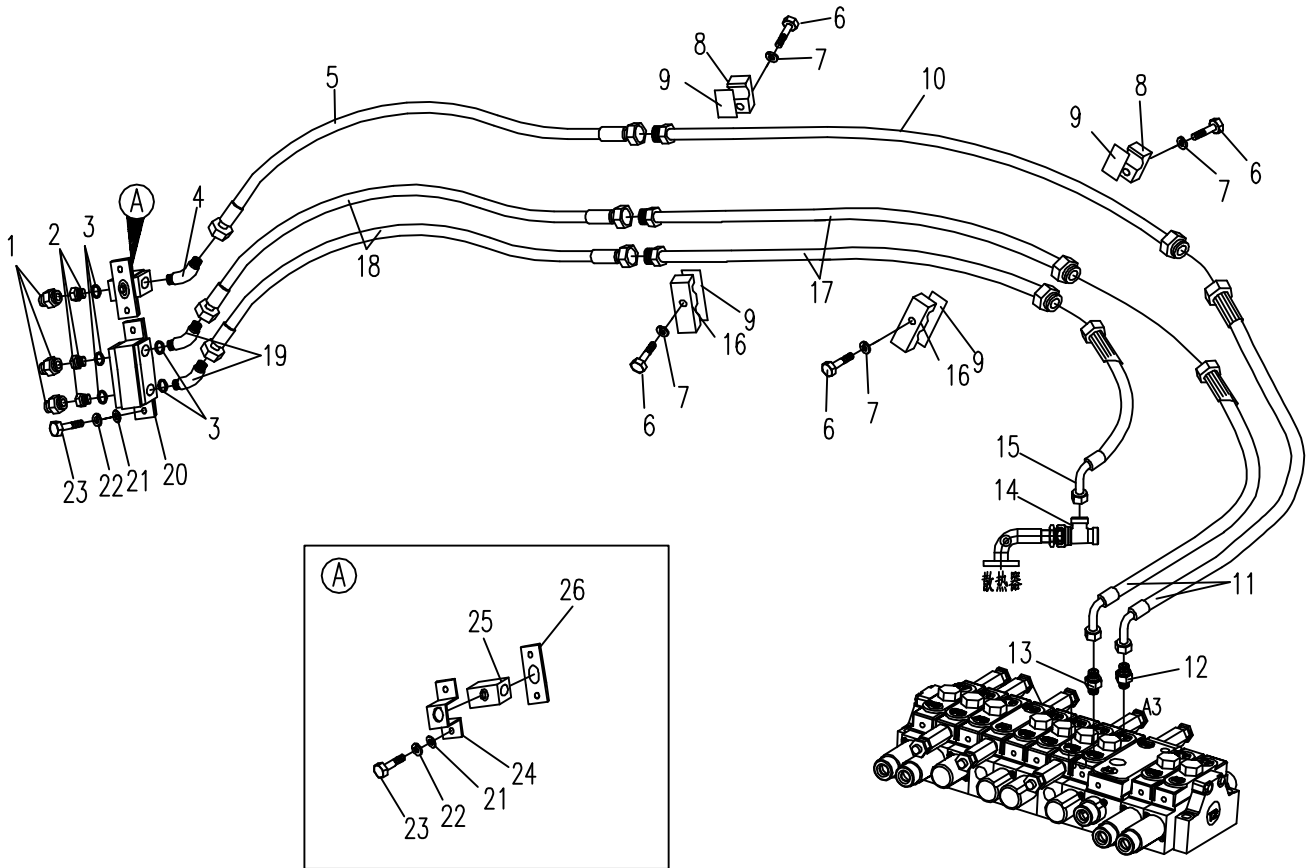
序号 NO.	数量 Quantity	零件图号 Part No.	名称 Description	规格 Specification	备注 Remark
1	2	820-0500009	直接头 Bolt joint		
2	2	830-0500004	螺塞 Screw plug		
3	2	0416-022-00	组合密封垫圈 Combinatory seal washer	22 BS/A22.7×30×2 ISO	
4	2	820-7500005	弯头接头 Square joint		
5	2	828-9515000	胶管总成 Hose assembly		
6	4	0105-000800030-63	内六角圆柱头螺钉 Bolt	M8×30 GB/T 70.1	8. 8 Zn. D
7	4	0401-008-03	弹簧垫圈 Spring washer	8 GB/T93	
8	4	818B-9500004	管夹 Pipe clamp		
9	4	820-9500004	胶垫 Rubber mat		
10	1	818B-9506000	右附件钢管总成 Right steel pipe assembly		
11	2	816-6501000	胶管总成 Hose assembly		
12	1	853-0500017	直接头 Bolt joint		
13	1	816-0513005	直接头 Bolt joint		
14	1	856B-0500015	三通接头 Tee joint		
15	1	828-0533000	胶管总成 Hose assembly		
16	2	819-9500005	管夹 Pipe clamp		
17	2	818B-9504000A	左附件钢管总成 Left steel pipe assembly		
18	2	819-9517000	胶管总成 Hose assembly		
19	2	820-0500009	直接头 Bolt joint		
20	1	835-6501200	连接座 joint plate		

81601.65 附属装置液压系统 HYDRAULIC SYSTEM FOR ATTACHMENT EQUIPMENT





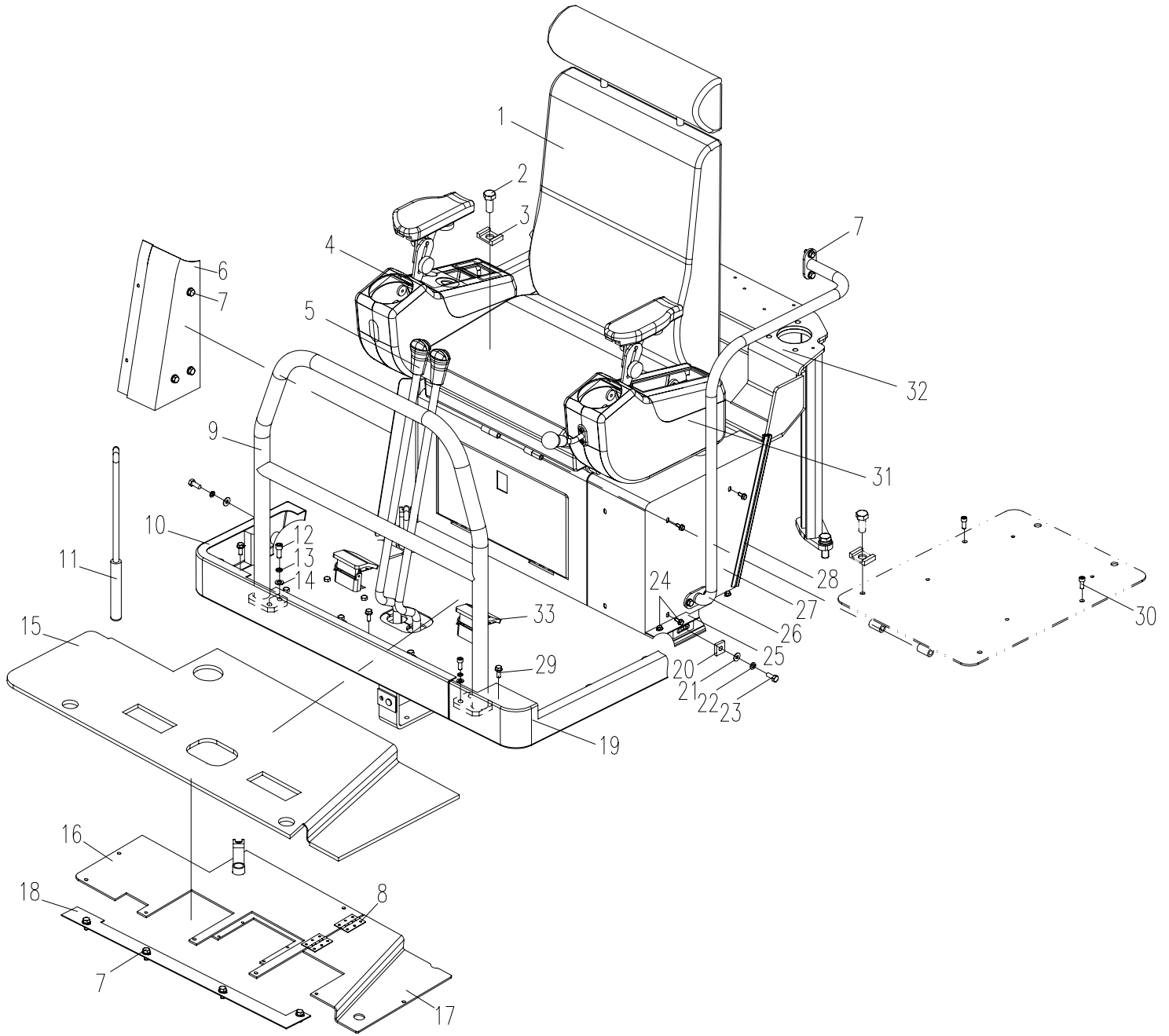
81601.65 附属装置液压系统 HYDRAULIC SYSTEM FOR ATTACHMENT EQUIPMENT



### 816A02.06.1 操纵机构 CONTROL MECHANISM

序号 NO.	数量 Quantity	零件图号 Part No.	名称 Description	规格 Specification	备注 Remark
1	1	818V-0600100	座椅总成 Seat subassembly		
2	2	0206-000800025-63	六角头螺栓 Bolt	M8×25 GB/T 5783	8.8 Zn.D
3	2	830N-0600001	垫块 Block		
4	1	816-0629000	右箱组件 Right box subassembly		
5	1	816A-0630000	行走操纵机构 Traveling control mechanism		
6	1	816A-0600030	右封板组件 Right shrouding subassembly		
7	27	0211-000800016-63	六角法兰面螺栓 Bolt	M8×16 GB/T 5789	8.8 Zn.D
8	6	0110-000500012-63	十字槽盘头螺钉 Bolt	M5×12 GB/T 818	8.8 Zn.D
9	1	816-0626000	前扶手 Former handrail		
10	1	816A-0624000A	右框架组件 Right frame subassembly		
11	1	816A-0623000	平台锁定杆 Locking lever		
12	4	0105-001000025-84	内六角圆柱头螺钉 Bolt	M10×25 GB/T70.1	10.9 达克罗
13	4	0401-010-03	弹簧垫圈 Spring washer	10 GB/T 93	Zn.D
14	4	0404-010-03	平垫圈 Washer	10 GB/T 97.1	Zn.D
15	1	816A-0600004A	地板胶 Rubber plate		
16	1	816A-0620100	右底板焊件 Right bottom plate		
17	1	816A-0620001	左底板 Left panel		
18	1	816-0600007	盖板 Coverplate		
19	1	816A-0628000A	左框架组件 Left frame subassembly		
20	1	816-0600005	螺母板 Nut plate		

# 816A02.06.1 操纵机构 CONTROL MECHANISM

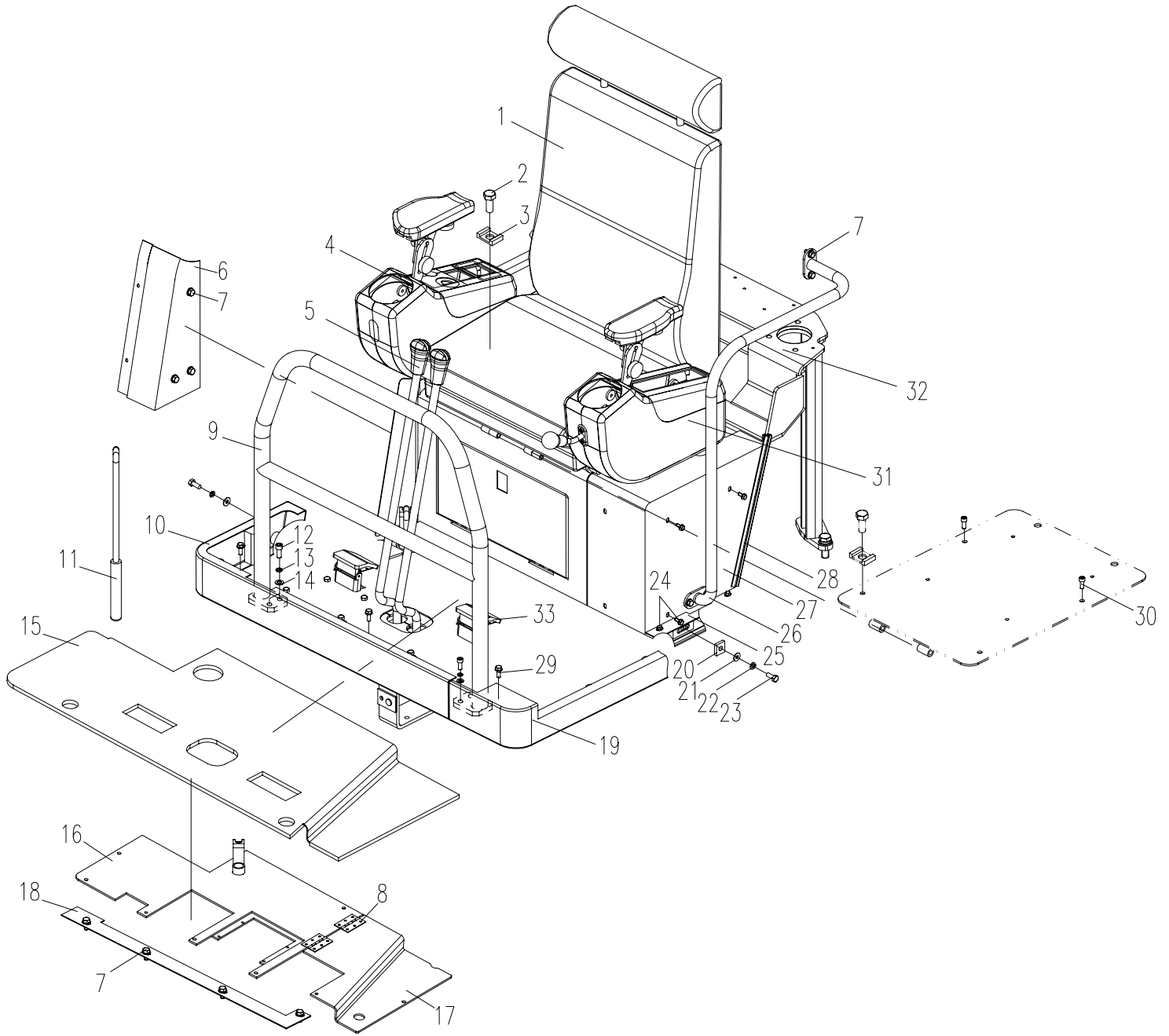




### 816A02.06.1 操纵机构 CONTROL MECHANISM

序号 NO.	数量 Quantity	零件图号 Part No.	名称 Description	规格 Specification	备注 Remark
21	2	0404-008-03	平垫圈 Washer	8 GB/T 97.1	Zn. D
22	2	0401-008-03	弹簧垫圈 Spring washer	8 GB/T 93	Zn. D
23	2	0105-000800045-84	内六角圆柱头螺钉 Bolt	M8×45 GB/T70.1	10.9 达克罗
24	7	0211-000600012-63	六角法兰面螺栓 Bolt	M6×12 GB/T 5789	8.8 Zn. D
25	1	816A-0600005	盖板 Coverplate		
26	1	816A-0625000	左扶手 Left handrail		
27	1	816A-0626000B	油箱罩 Oil box cover		
28	0.37m	860-1000016	密封条 Slabstock strip		
29	3	0211-000800025-63	六角法兰面螺栓 Bolt	M8×25 GB/T5789	8.8 Zn. D
30	2	0105-000800016-63	内六角圆柱头螺钉 Bolt	M8×16 GB/T 70.1	8.8 Zn. D
31	1	810S-0604000A	左箱组件 Left box subassembly		
32	1	816A-0627000	座架组件 Seat frame		
33	2	816A-0622000	脚踏组件 Pedal subassembly		

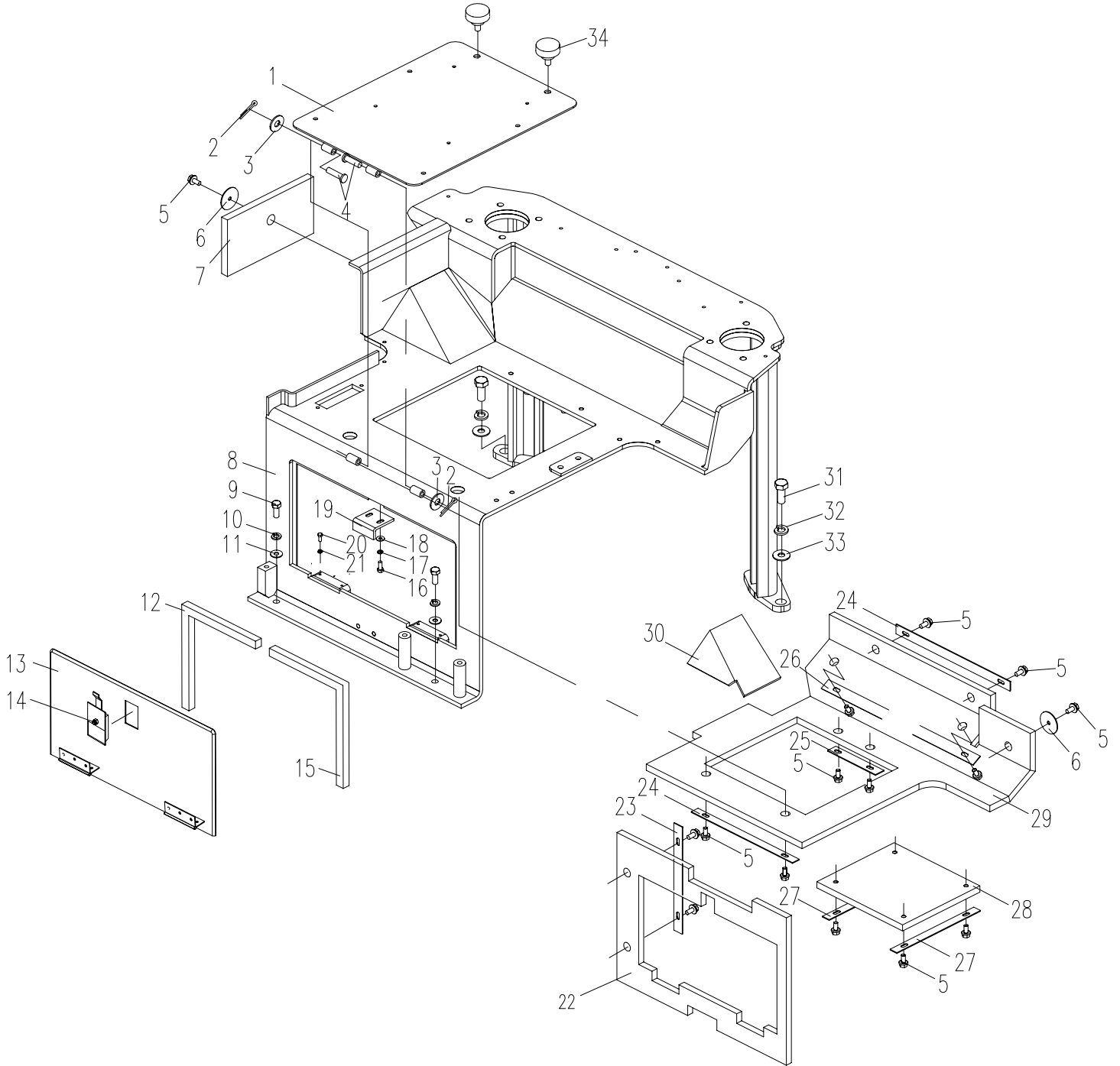
# 816A02.06.1 操纵机构 CONTROL MECHANISM



**816A02.06.2 座架组件 SEAT FRAME SUBASSEMBLY**

序号 NO.	数量 Quantity	零件图号 Part No.	名称 Description	规格 Specification	备注 Remark
1	1	816-0627300	座椅底板 Seat soleplate		
2	2	0501-025024-03	开口销 Cotter pin	2.5×24 GB/T91	Zn. D
3	2	0404-008-03	平垫圈 Washer	8 GB/T 97.1	Zn. D
4	2	816-0627013	销轴 Shaft		
5	16	0211-000600012-63	六角法兰面螺栓 Bolt	M6×12 GB/T5789	8.8 Zn. D
6	2	816-0627005	压板 Platen		
7	1	816-0627006A	海绵板 Slabstock foam		
8	1	816A-0627100	座架 Seat frame		
9	2	0206-001000025-63	六角头螺栓 Bolt	M10×25 GB/T 5783	8.8 Zn. D
10	2	0401-010-03	弹簧垫圈 Spring washer	10 GB/T 93	Zn. D
11	2	0404-010-03	平垫圈 Washer	10 GB/T97.1	Zn. D
12	1	816-0604009	海绵板 Slabstock foam		
13	1	816-0627200	盖板 Cover		
14	1	860E-0603200A	锁 Lock		
15	1	816-0604011	海绵板 Slabstock foam		
16	2	0206-000500012-63	六角头螺栓 Bolt	M5×12 GB/T 5783	8.8 Zn. D
17	2	0401-005-03	弹簧垫圈 Spring washer	5 GB/T93	Zn. D
18	2	0404-005-03	平垫圈 Washer	5 GB/T97.1	Zn. D
19	1	860E-0603002	锁扣板 Snap close plate		
20	4	0206-000400016-63	六角头螺栓 Bolt	M4×16 GB/T 5783	8.8 Zn. D

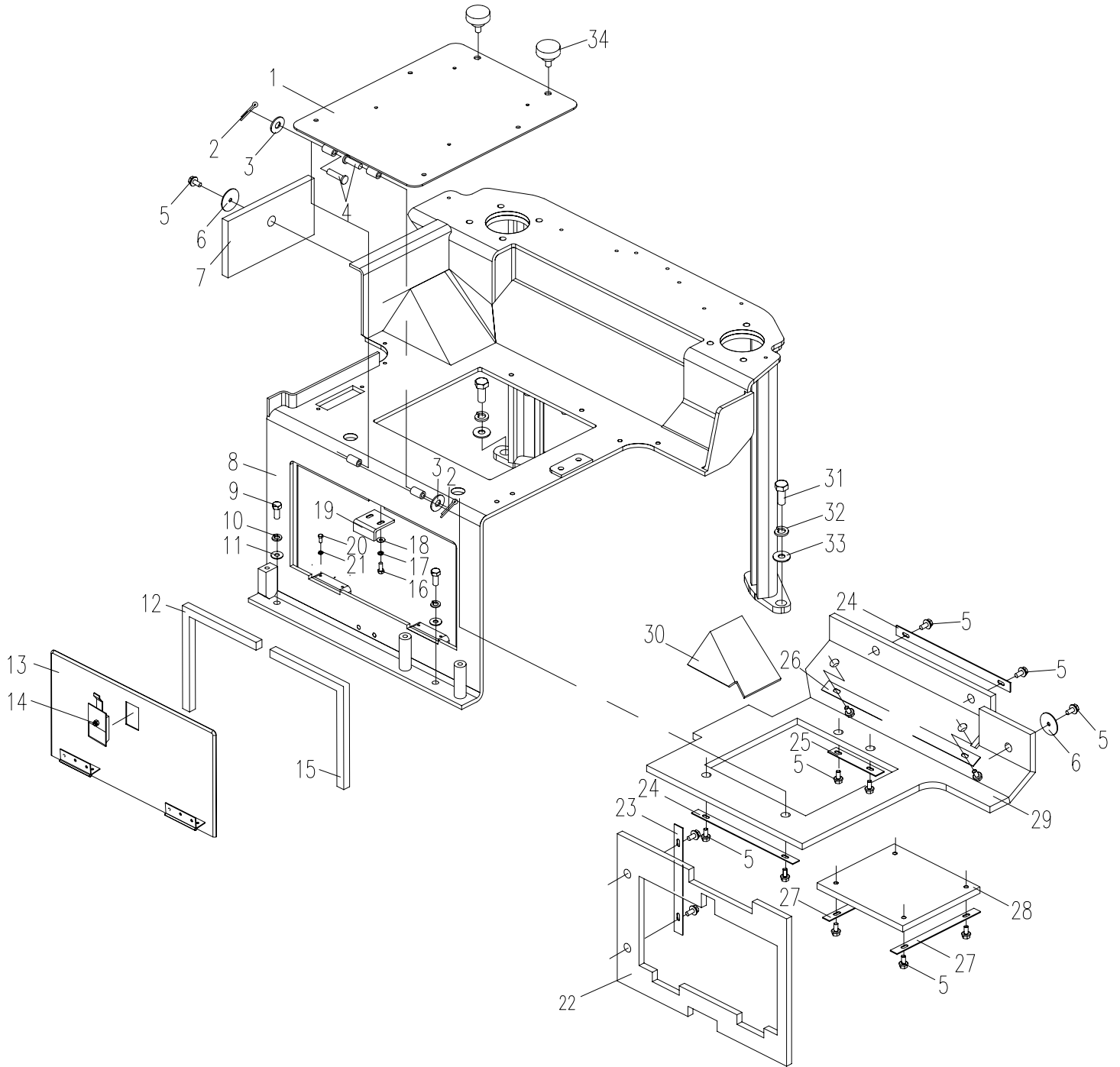
# 816A02.06.2 座架组件 SEAT FRAME SUBASSEMBLY



**816A02.06.2 座架组件 SEAT FRAME SUBASSEMBLY**

序号 NO.	数量 Quantity	零件图号 Part No.	名称 Description	规格 Specification	备注 Remark
21	4	0401-004-03	弹簧垫圈 Spring washer	4 GB/T93	Zn. D
22	1	816-0627001	海绵板 Slabstock foam		
23	1	816-0627008	压板 Platen		
24	2	816-0627003	压板 Platen		
25	1	816-0627012	压板 Platen		
26	1	816-0627007	压板 Platen		
27	2	816-0604001	压板 Platen		
28	1	816-0604002A	海绵板 Slabstock foam		
29	1	816-0627004A	海绵板 Slabstock foam		
30	1	816-0627011A	海绵板 Slabstock foam		
31	4	0206-001600040-84	六角头螺栓 Bolt	M16×40 GB/T5783	10.9 达克罗
32	4	0401-016-03	弹簧垫圈 Spring washer	16 GB/T93	Zn. D
33	4	0404-016-03	平垫圈 Washer	16 GB/T97.1	Zn. D
34	2	810-1521100	M8调节螺钉 Bolt		

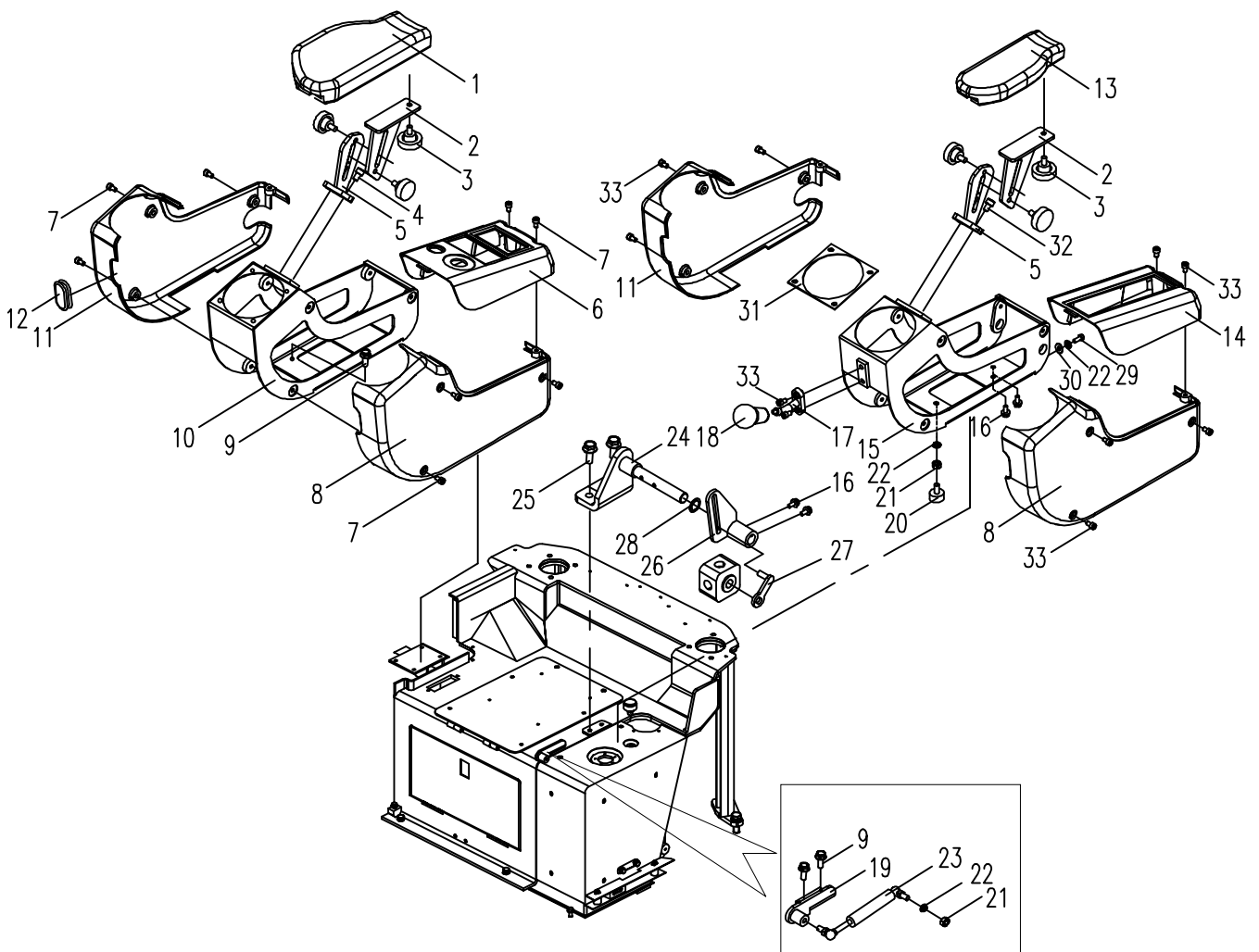
# 816A02.06.2 座架组件 SEAT FRAME SUBASSEMBLY



### 816A02.06.3 操纵箱 CONTROL BOX

序号 NO.	数量 Quantity	零件图号 Part No.	名称 Description	规格 Specification	备注 Remark
1	1	810S-0602201	右扶手 Right armrest		
2	2	810S-0602220	滑板 Return board		
3	6	810-1521100	M8调节螺钉 M8 adjusting bolt		
4	2	0105-000800012-63	内六角圆柱头螺钉 Bolt	M8×12 GB/T70.1	8.8 Zn.D
5	2	810S-0602210	支板 Supporting plate		
6	1	816-0629101	右上盖 Right upper cover		
7	8	0110-000600012-63	十字槽盘头螺钉 Bolt	M6×12 GB/T818	8.8 Zn.D
8	2	810S-0602301	右箱盖 I Right box cover I		
9	4	0211-000800016-63	六角法兰面螺栓 Bolt	M8×16 GB/T5789	8.8 Zn.D
10	1	816-0606100	右框架 Right frame		
11	2	810S-0602302	右箱盖 II Right box cover II		
12	1	810S-0602004	橡胶套 Rubber sleeve		
13	1	810S-0604301	左扶手 Left armrest		
14	1	810S-0604801	左上盖 Left upper cover		
15	1	810S-0604500A	左框架 Left frame		
16	2	0211-000600012-63	六角法兰面螺栓 Bolt	M6×12 GB/T5789	8.8 Zn.D
17	1	810S-0604100	拉杆 Stick		
18	1	T0805-020001	手柄头 Handle ball		
19	1	810S-0604200A	安装板 Fixing plate		
20	1	818B-0608000	螺钉帽 Screw cap		

# 816A02.06.3 操纵箱 CONTROL BOX

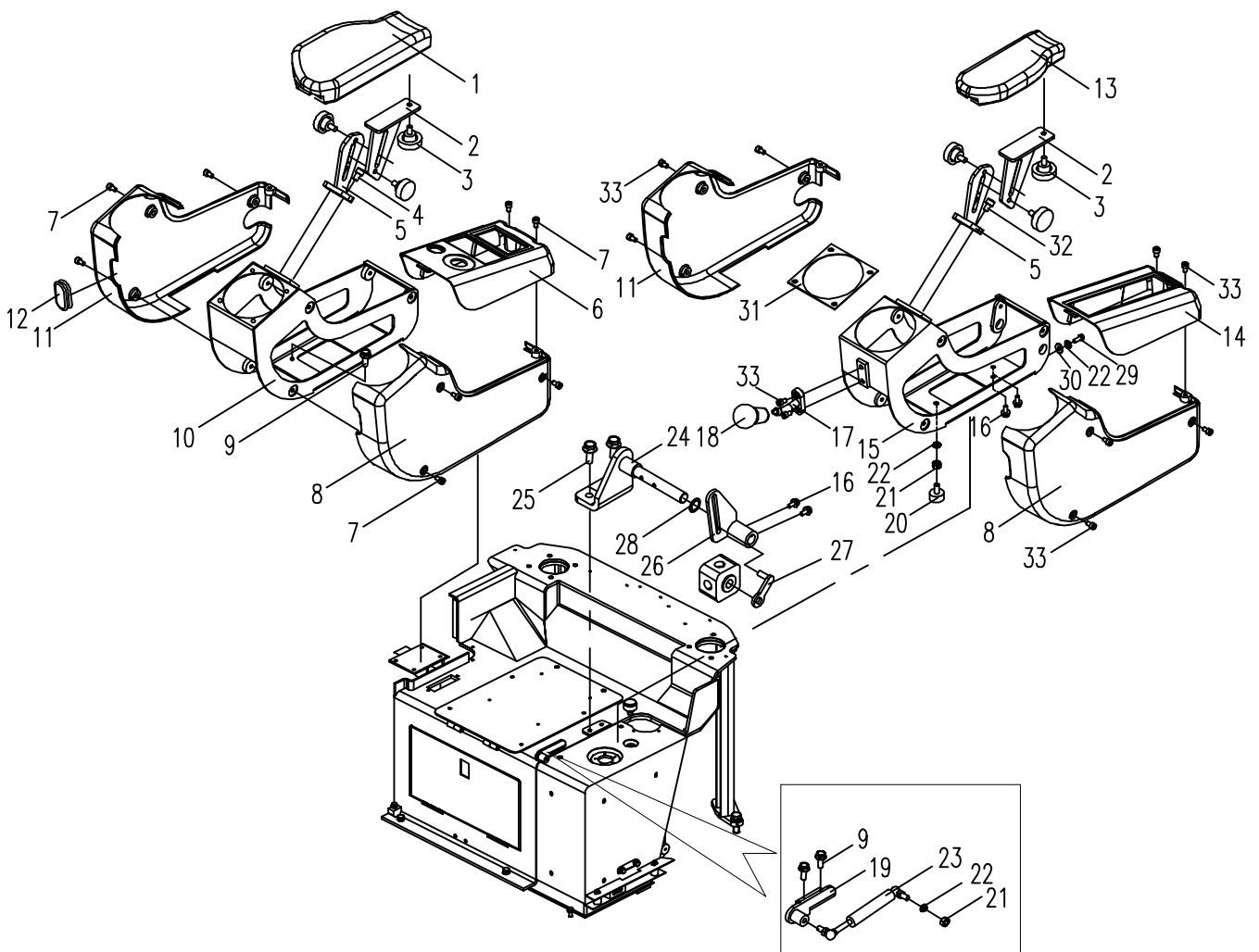




816A02.06.3 操纵箱 CONTROL BOX

序号 NO.	数量 Quantity	零件图号 Part No.	名称 Description	规格 Specification	备注 Remark
21	2	0306-080-43	1型六角螺母 Nut	M8 GB/T6170	8. 8 Zn. D
22	4	0401-008-03	弹簧垫圈 Spring washer	8 GB/T93	Zn. D
23	1	810A-1503000	气弹簧 Air spring		
24	1	810S-0604400B	固定轴 Fastness shaft		
25	2	0211-001000030-63	六角法兰面螺栓 Bolt	M10×30 GB/T5789	8. 8 Zn. D
26	1	810S-0604700A	后支板 Rear supporting plate		
27	1	810S-0604900	安全阀手柄 Handspike of safety valve		
28	1	850-0600002	隔垫片 Cushion		
29	1	0206-000800016-63	六角头螺栓 Bolt	M8×16 GB/T5783	8. 8 Zn. D
30	1	0404-008-03	平垫圈 Washer	8 GB/T97. 1	
31	1	860-0600004	压板 Platen		
32	2	0105-000800016-63	内六角圆柱头螺钉 Bolt	M8×16 GB/T70. 1	8. 8 Zn. D
33	10	0105-000600012-63	内六角圆柱头螺钉 Bolt	M6×12 GB/T70. 1	8. 8 Zn. D

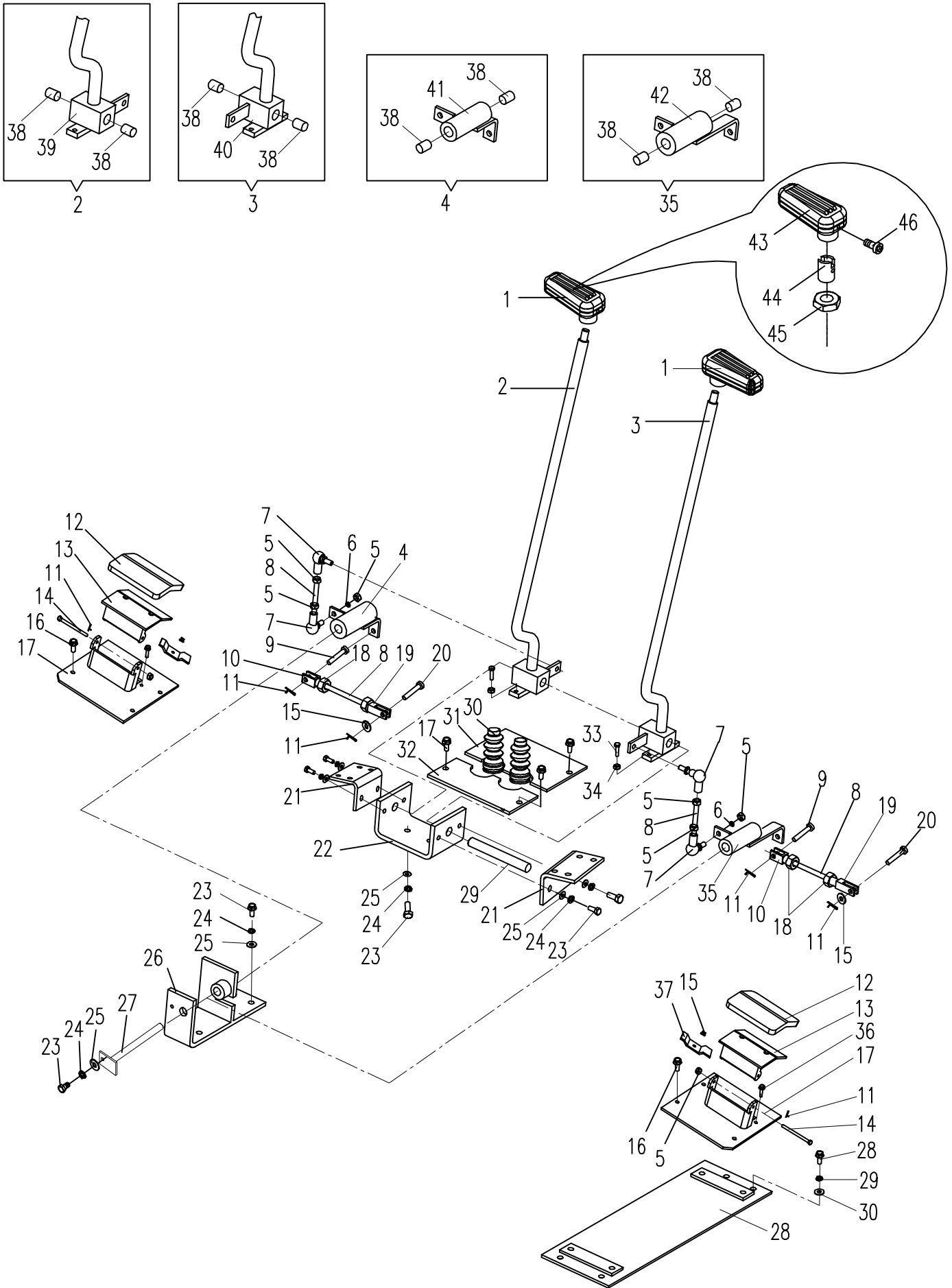
# 816A02.06.3 操纵箱 CONTROL BOX



### 816A02.06.4 行走操纵机构 TRAVELING CONTROL MECHANISM

序号 NO.	数量 Quantity	零件图号 Part No.	名称 Description	规格 Specification	备注 Remark
1	2	835-0620700	手柄头 Handle boom		
2	1	816-0610900	右操纵总成 Right travelling control assembly		
3	1	816-0610100	左操纵总成 Left travelling control assembly		
4	1	816-0610500	右套筒总成 Right sleeve assembly		
5	5	0306-080-43	1型六角螺母 Nut	M8 GB/T 6170	8 Zn. D
6	1	0401-008-03	弹簧垫圈 Spring washer	8 GB/T 93	Zn. D
7	4	801-0601100	连接头 Conneting head		
8	4	0213-000800110-63	等长双头螺栓 Bolt		
9	2	0508-060024-03	销轴 Pin	6×24 GB/T882	Zn. D
10	2	810-0600003	右连接叉 Right conneting fork		
11	4	0501-020012-03	开口销 Cotter pin	2×12 GB/T91	Zn. D
12	2	860E-0613001	橡胶踏 Tread rubber		
13	2	830P-0609100	脚踏盖板 Footplate cover board		
14	2	0508-060016-03	销轴 Pin	6×16 GB/T882	Zn. D
15	4	830D-0900002	橡胶垫 Rubber		
16	4	0211-000800016-63	六角法兰面螺栓 Bolt	M8×16 GB/T5789	8.8 Zn. D
17	2	816A-0622100	安装板 Mounting plate		
18	8	0306-100-43	1型六角螺母 Nut	M10 GB/T6170	8 Zn. D
19	2	816-0610006	M8连接叉 M8 conneting fork		
20	2	0508-080026-03	销轴 Shaft	8×26 GB/T882	Zn. D

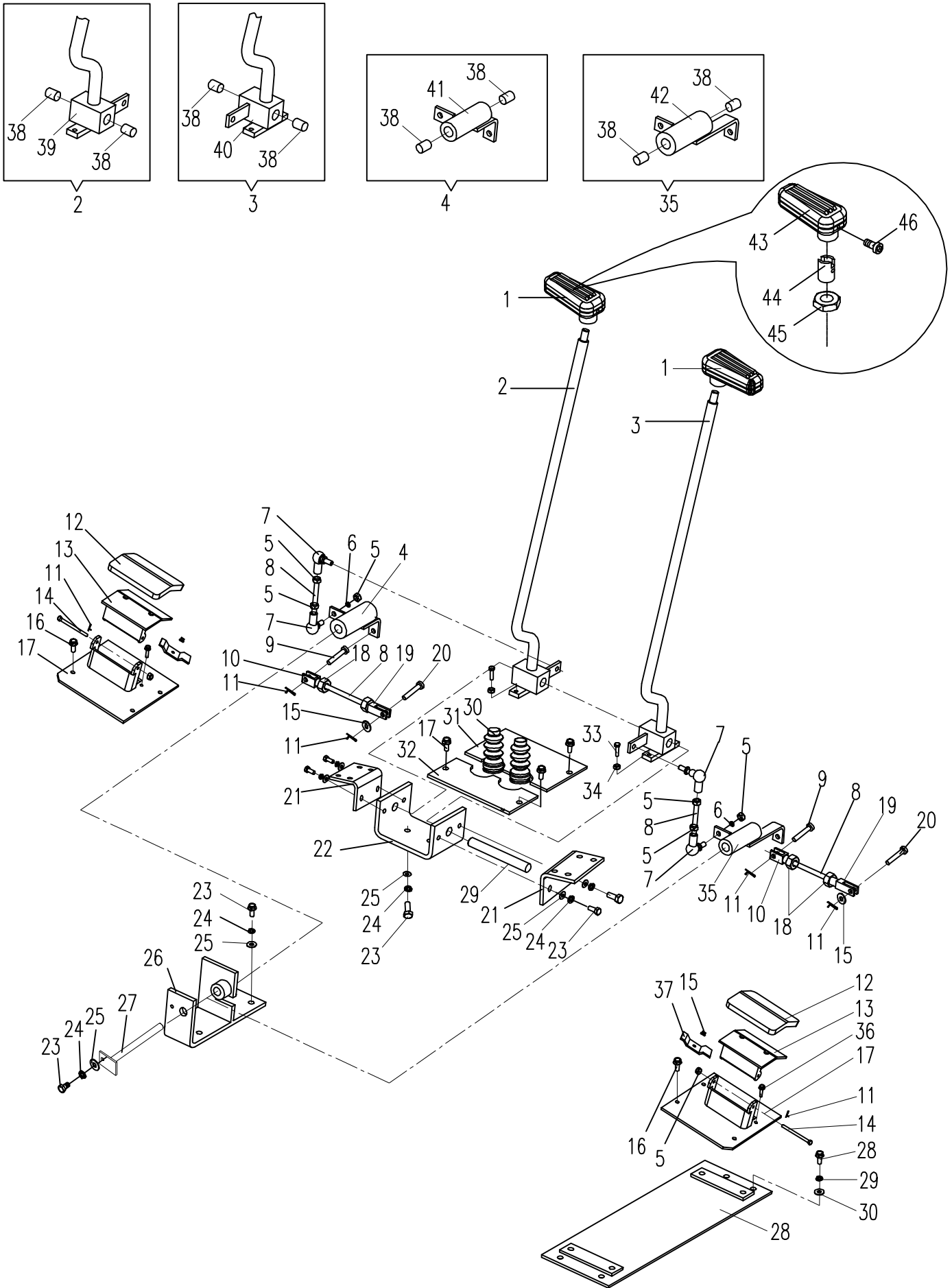
# 816A02.06.4 行走操纵机构 TRAVELING CONTROL MECHANISM



**816A02.06.4 行走操纵机构 TRAVELING CONTROL MECHANISM**

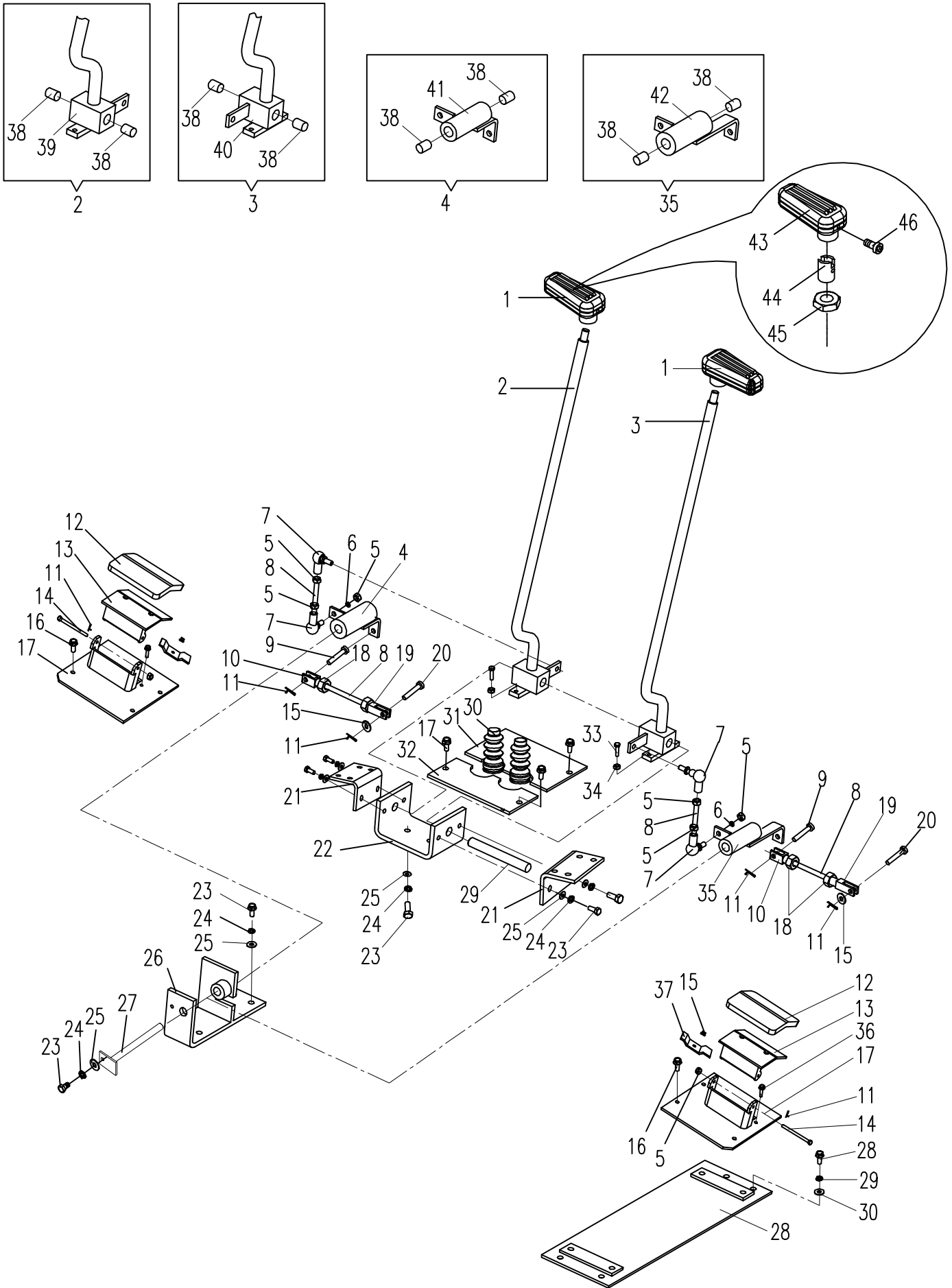
序号 NO.	数量 Quantity	零件图号 Part No.	名称 Description	规格 Specification	备注 Remark
21	2	816A-0610010	支架 Supporting plank		
22	1	816A-0630001	主支架 Main supporting plank		
23	13	0206-000800020-63	六角头螺栓 Bolt	M8×20 GB/T5783	8.8 Zn. D
24	13	0401-008-03	弹簧垫圈 Spring Washer	8 GB/T93	Zn. D
25	13	0404-008-03	平垫圈 Washer	8 GB/T97.1	Zn. D
26	1	816-0610400	主支撑 Main supporting		
27	1	816-0610300	固定轴 Fixed pin		
28	1	816A-0630100	多路阀架板 Multi-way valve frameboard		
29	1	816-0610003	轴 Pin		
30	2	818B-0620004	防尘套 Dust sheath		
31	1	816-0610001	盖板 I Cover board		
32	1	816-0610002	盖板 II front shroud		
33	4	0206-000600025-63	六角头螺栓 Bolt	M6×25 GB/T 5783	8.8 Zn. D
34	4	0306-060-43	1型六角螺母 Nut	M6 GB/T 6170	8 Zn. D
35	1	816-0610200	左套筒总成 Left sleeve assembly		
36	4	0211-000600030-63	六角法兰面螺栓 Bolt	M6×30 GB/T 5789	8.8 Zn. D
37	2	830D-0611100	踏板 Footplate		
38	2	830D-0623001	衬套1625 sleeve		
39	1	816-0610910	右操纵 Right travelling control		
40	1	816-0610110	左操纵 Left travelling control		

# 816A02.06.4 行走操纵机构 TRAVELING CONTROL MECHANISM





# 816A02.06.4 行走操纵机构 TRAVELING CONTROL MECHANISM

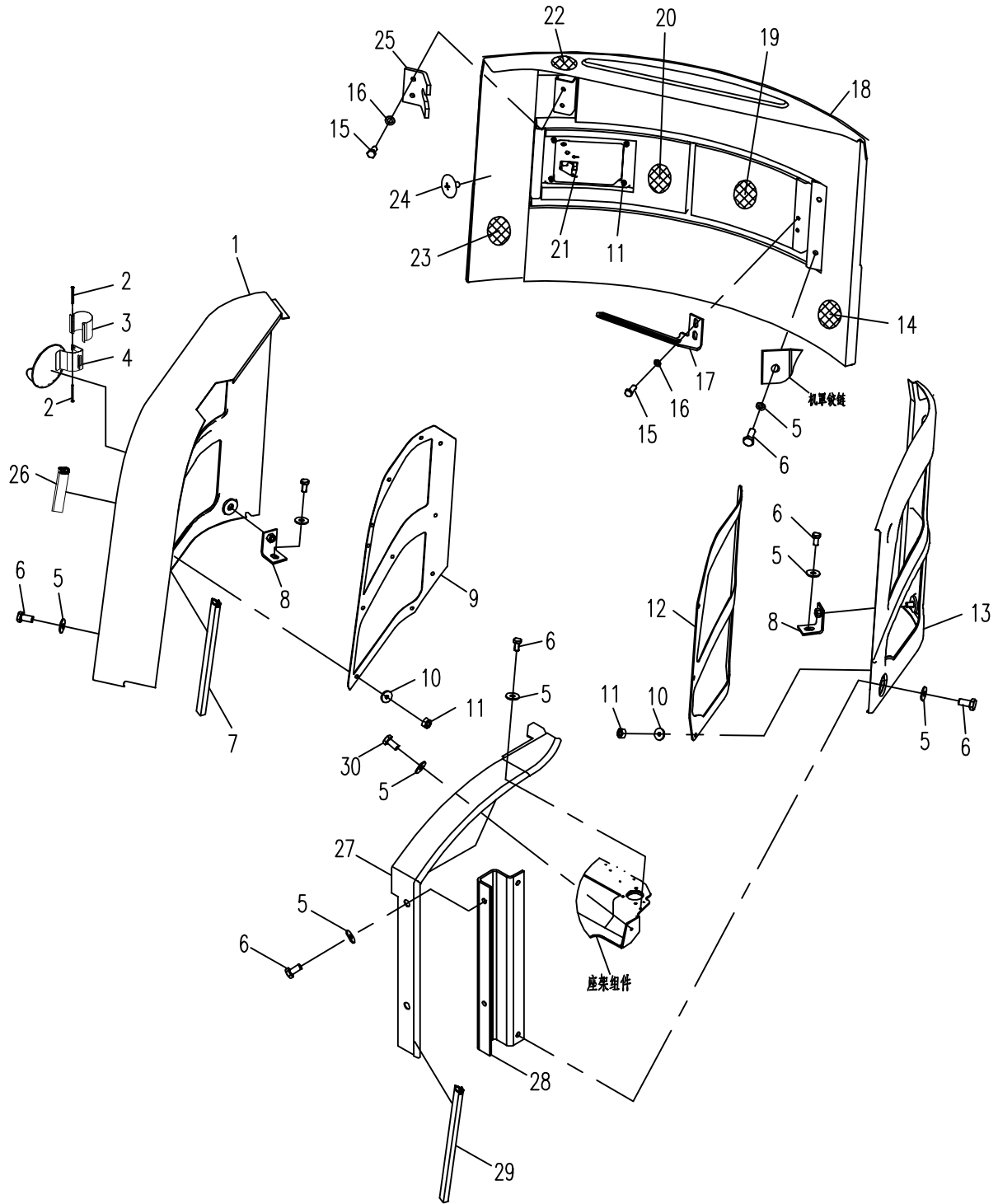




816A02.10.1 覆盖件总成1 OVERLAY ASSEMBLY 1

序号 NO.	数量 Quantity	零件图号 Part No.	名称 Description	规格 Specification	备注 Remark
1	1	816A-1001100A	右盖体 Right cover plate		
2	2	2004-030170-00	扁头半空心铆钉 Pin	3×17 GB/T875	
3	1	810S-0700017	张簧 Spring		
4	1	810S-1005100	油箱门 Cover		
5	15	0206-001000020-63	六角头螺栓 Bolt	M10×20 GB/T5783	8.8 Zn.D
6	16	0403-010-03	大垫圈 Washer	10 GB/T96.1	Zn.D
7	1	816A-1000002	密封条 Rubber underlay		
8	2	816A-1000010	安装板 Right closing plate		
9	1	816A-1001200A	右盖滤网 Right sieve		
10	22	0404-006-03	平垫圈 Sponge plate	6 GB/T97.1	Zn.D
11	26	0306-060-43	1型六角螺母 Nut	M6 GB/T6170	8 Zn.D
12	1	816A-1003200	左盖滤网 Left sieve		
13	1	816A-1003100	左盖板体 Left cover plate		
14	1	816A-1002001B	海绵板 Sponge plate		
15	4	0206-000800020-63	六角头螺栓 Bolt	M8×20 GB/T5783	8.8 Zn.D
16	4	0404-008-03	平垫圈 Washer	8 GB/T97.1	Zn.D
17	1	816A-1000003A	限位板 Location seat		
18	1	816A-1002100A	后罩体 rear cover body		
19	1	816A-1002002A	海绵板 Sponge plate		
20	1	816A-1002004	海绵板 Sponge plate		

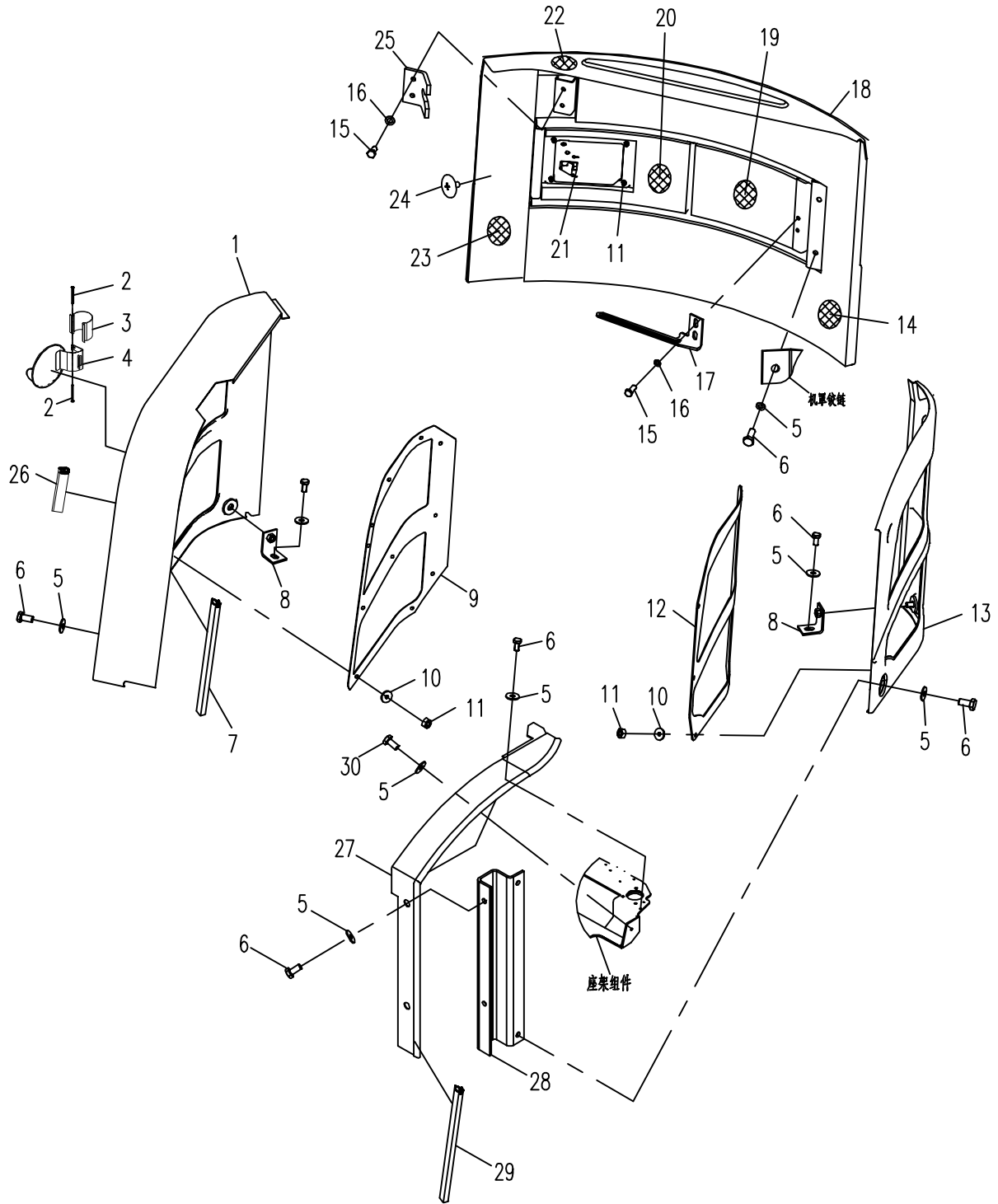
# 816A02.10.1 覆盖件总成1 OVERLAY ASSEMBLY 1



**816A02.10.1 覆盖件总成1 OVERLAY ASSEMBLY 1**

序号 NO.	数量 Quantity	零件图号 Part No.	名称 Description	规格 Specification	备注 Remark
21	1	870-1001800	侧门锁 Side door lock		
22	1	816A-1002003	海绵板 Sponge plate		
23	1	816A-1002005	海绵板 Sponge plate		
24	19	T0812-010001	塑料卡钉 Plastic nail		
25	1	816A-1000005	后罩导向板 rear cover guiding plate		
26	1	801-0700016	密封胶条 Rubber seal strip		借用, 0.1m
27	1	816A-1000100	左侧封板组件 Left seal plat		
28	1	816A-1000020	左侧安装板 Left closing plate		
29	1	816A-1000101	密封条 Rubber underlay		
30	1	0206-001000025-63	六角头螺栓 Bolt		

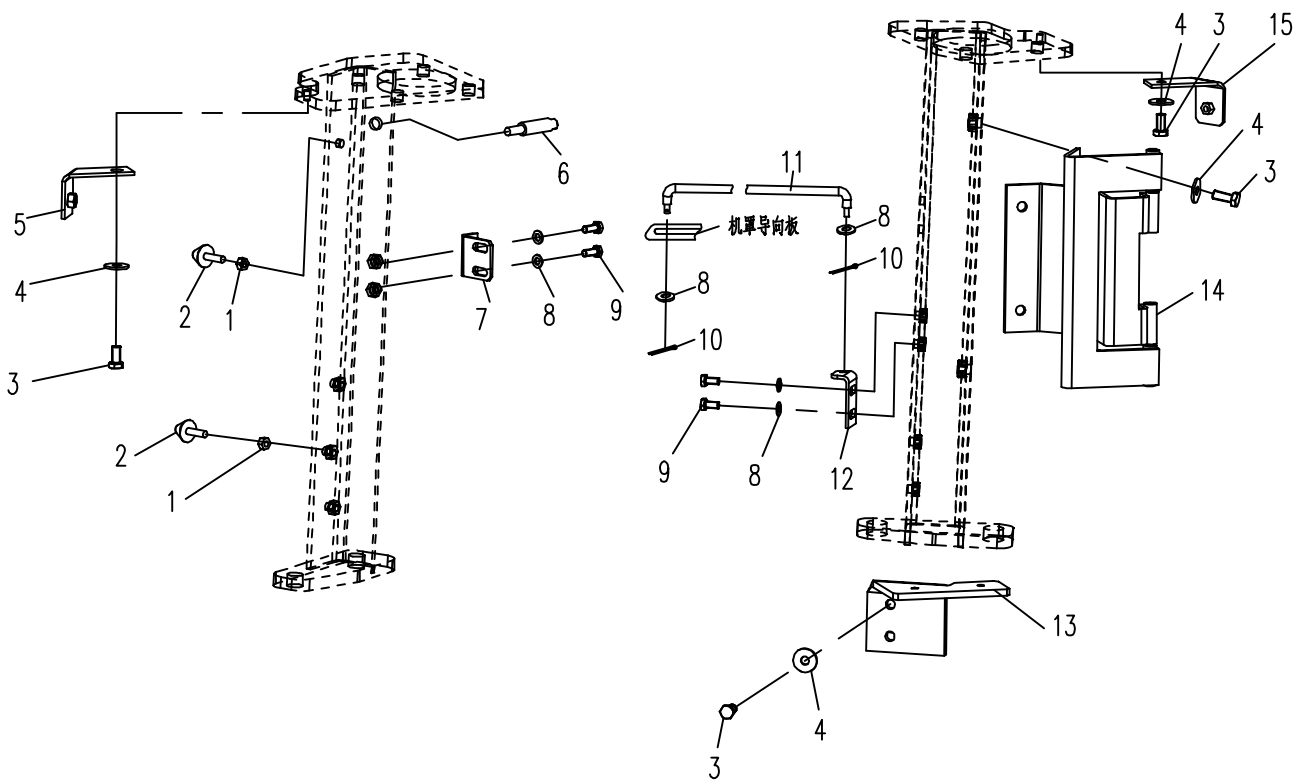
# 816A02.10.1 覆盖件总成1 OVERLAY ASSEMBLY 1



## 816A02.10.2 覆盖件总成2 OVERLAY ASSEMBLY 2

序号 NO.	数量 Quantity	零件图号 Part No.	名称 Description	规格 Specification	备注 Remark
1	2	0306-080-43	1型六角螺母 Nut	M8 GB/T6170	8.8 Zn.D
2	2	810-1500003	螺钉帽 Bolt cap		
3	8	0206-001000025-63	六角头螺栓 Bolt	M10×25 GB/T5783	8.8 Zn.D
4	8	0404-010-03	平垫圈 Washer	10 GB/T97.1	Zn.D
5	1	816A-1004300	右挂耳 Right-hang plate		
6	1	816A-1004004	定位销 Location pin		
7	1	816-1004005	锁板 Locking plate		
8	4	0206-000800020-63	六角头螺栓 Bolt	M8×20 GB/T5783	8.8 Zn.D
9	6	0404-008-03	平垫圈 Washer	8 GB/T97.1	Zn.D
10	2	0501-025024-03	开口销 Cotter pin	2.5×24 GB/T91	Zn.D
11	1	816A-1004003	限位杆 Location rod		
12	1	816-1004001	限位板 Location seat		
13	1	816A-1004002A	电瓶安装板 Battery-mount plate		
14	1	816A-1004500	铰链 Hinge		
15	1	816A-1004200	左挂耳 Left-hang plate		

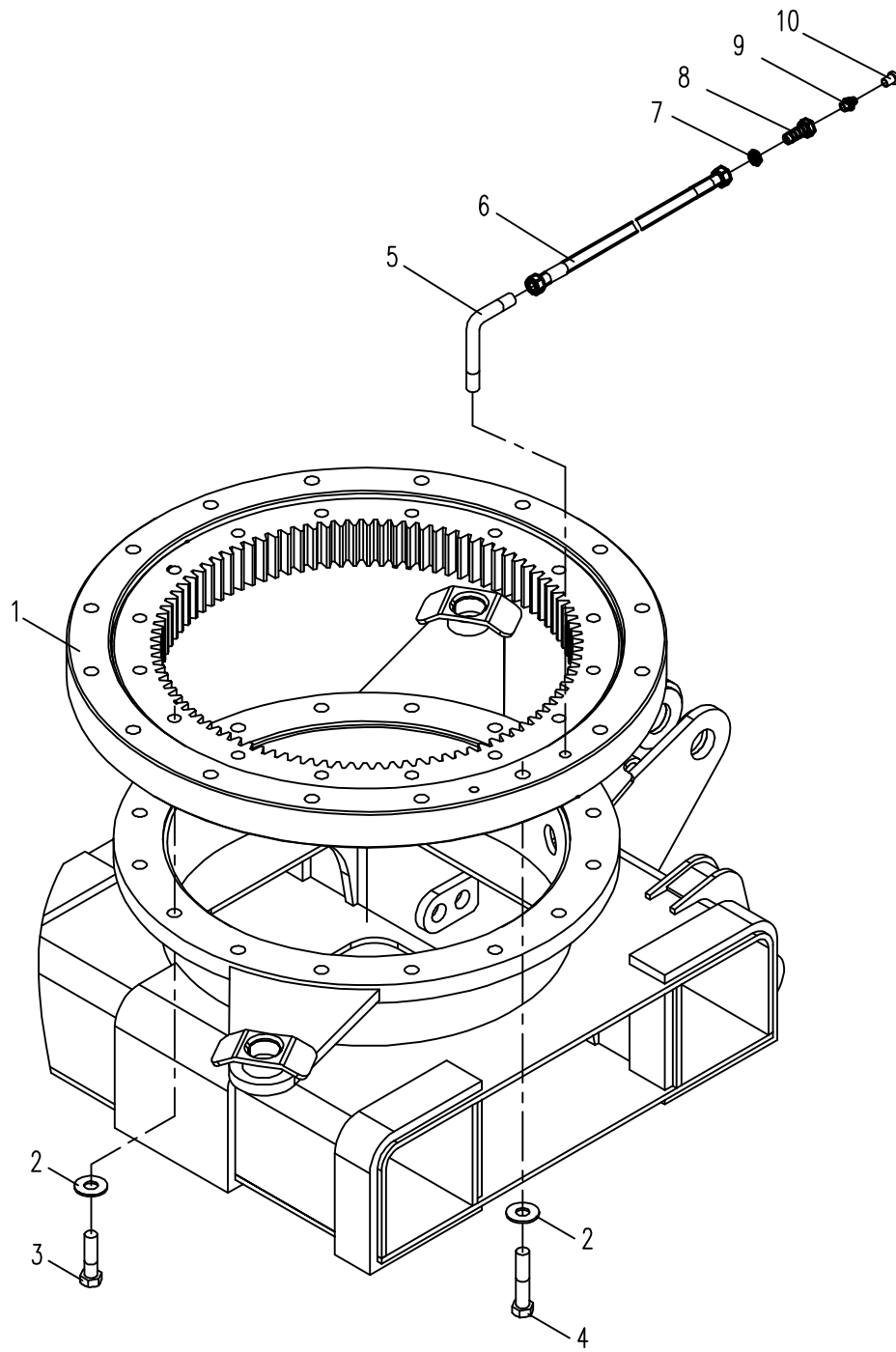
# 816A02.10.2 覆盖件总成2 OVERLAY ASSEMBLY 2



### 816.11 回转机构 SLEWING MACHINE

序号 NO.	数量 Quantity	零件图号 Part No.	名称 Description	规格 Specification	备注 Remark
1	1	801-0105200	回转支承 Slewing support		
2	32	0404-012-03	平垫圈 Washer	12 GB/T97.1	Zn. D
3	16	0206-001200050-84	六角头螺栓 Bolt	M12×50 GB/T5783	10.9 达克罗
4	16	0206-001200065-84	六角头螺栓 Bolt	M12×65 GB/T5783	10.9 达克罗
5	1	801-0105006	弯管 Square pipe		
6	1	801K-0208000	连接管 Connecting Pipe		
7	1	0310-101-43	六角薄螺母 Nut	M10×1 GB/T6173	Zn. D
8	1	801-0105007	接头 Joint		
9	1	0701-101-03	直通式压注油杯 Grease cup	M10×1 JB/T7940.1	Zn. D
10	1	801-0400001	油杯盖 Grease cup cover		

# 816.11 回转机构 SLEWING MACHINE

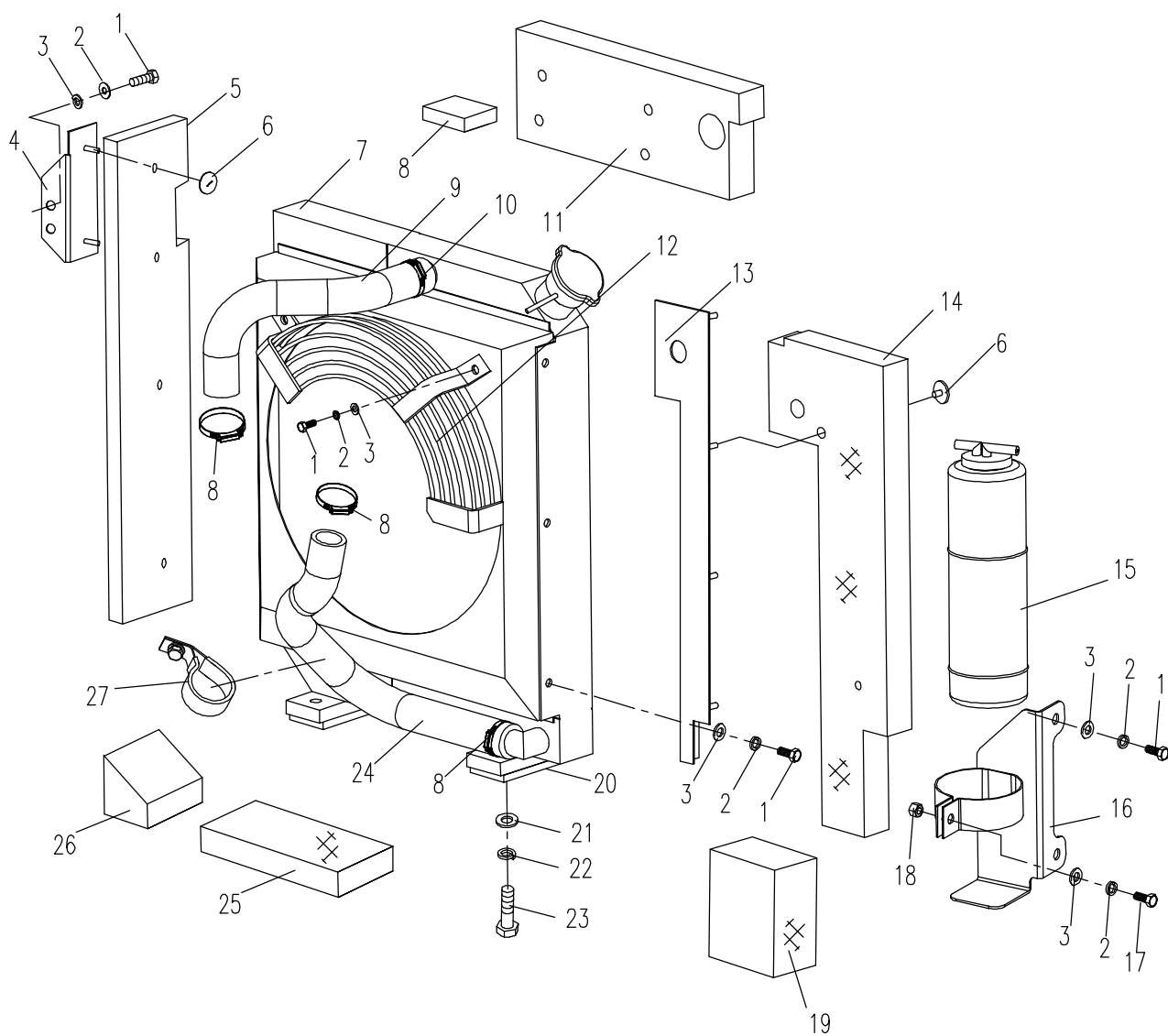




**816A01.12.1 冷却系统 COOLING SYSTEM )**

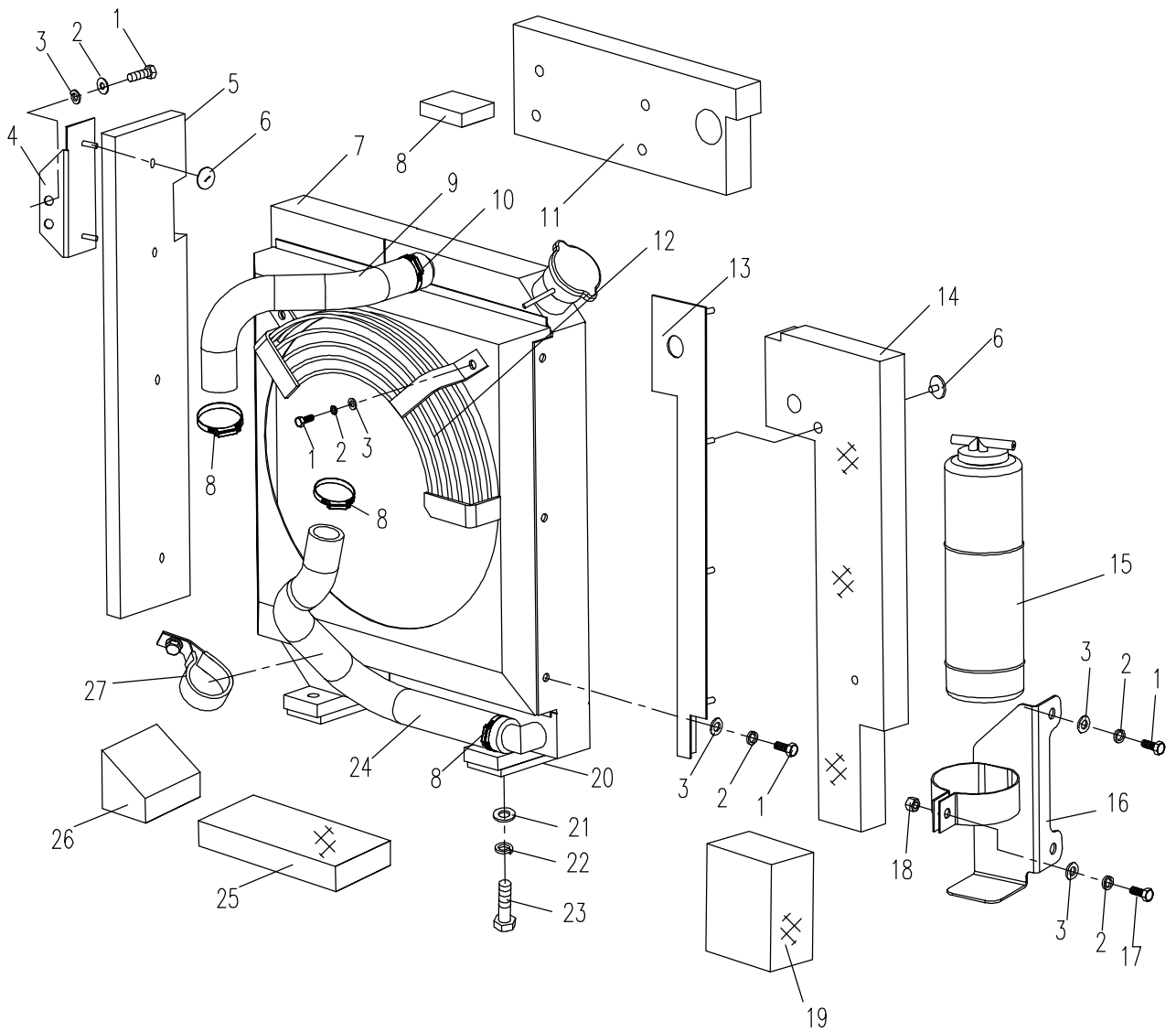
序号 NO.	数量 Quantity	零件图号 Part No.	名称 Description	规格 Specification	备注 Remark
1	7	0206-000800020-63	六角头螺栓 Bolt	M8×20 GB/T5783	8.8 Zn. D
2	8	0401-008-03	弹簧垫圈 Spring washer	8 GB/T93	Zn. D
3	8	0404-008-03	平垫圈 Washer	8 GB/T97.1	Zn. D
4	1	816A-1201400	隔板 Adiabatic plate		
5	1	816A-1201008	左隔热垫 Left heat-insulation		
6	12	856C-1201004	球面旋钮 Button		
7	1	816-1201100	散热器总成 Radiator assembly		
8	1	816A-1201007	隔热垫 Adiabatic plate		
9	1	816-1201001A	上水管 Upper water pipe		
10	4	1002-040-03	双钢丝式环箍 Hoop	d40 Q672	Zn. D
11	1	816A-1201001A	上隔热垫 Upper heat-insulation		
12	1	816-1201400	护网 Fender		
13	1	816A-1201300	右隔热板 Right adiabatic plate		
14	1	816A-1201005A	右隔热垫 Right heat-insulation		
15	1	860J-1251001	平衡罐 Compensator		
16	1	816A-1201200	平衡罐支架 Compensator bracket		
17	1	0206-000800030-63	六角头螺栓 Bolt	M8×30 GB/T5783	8.8 Zn. D
18	1	0306-080-43	1型六角螺母 Nut	M8 GB/T6170	8 Zn. D
19	1	816A-1201006	右下隔热垫 Low right heat-insulation		
20	4	816-1201009	胶垫 Rubber		

# 816A01.12.1 冷却系统 COOLING SYSTEM





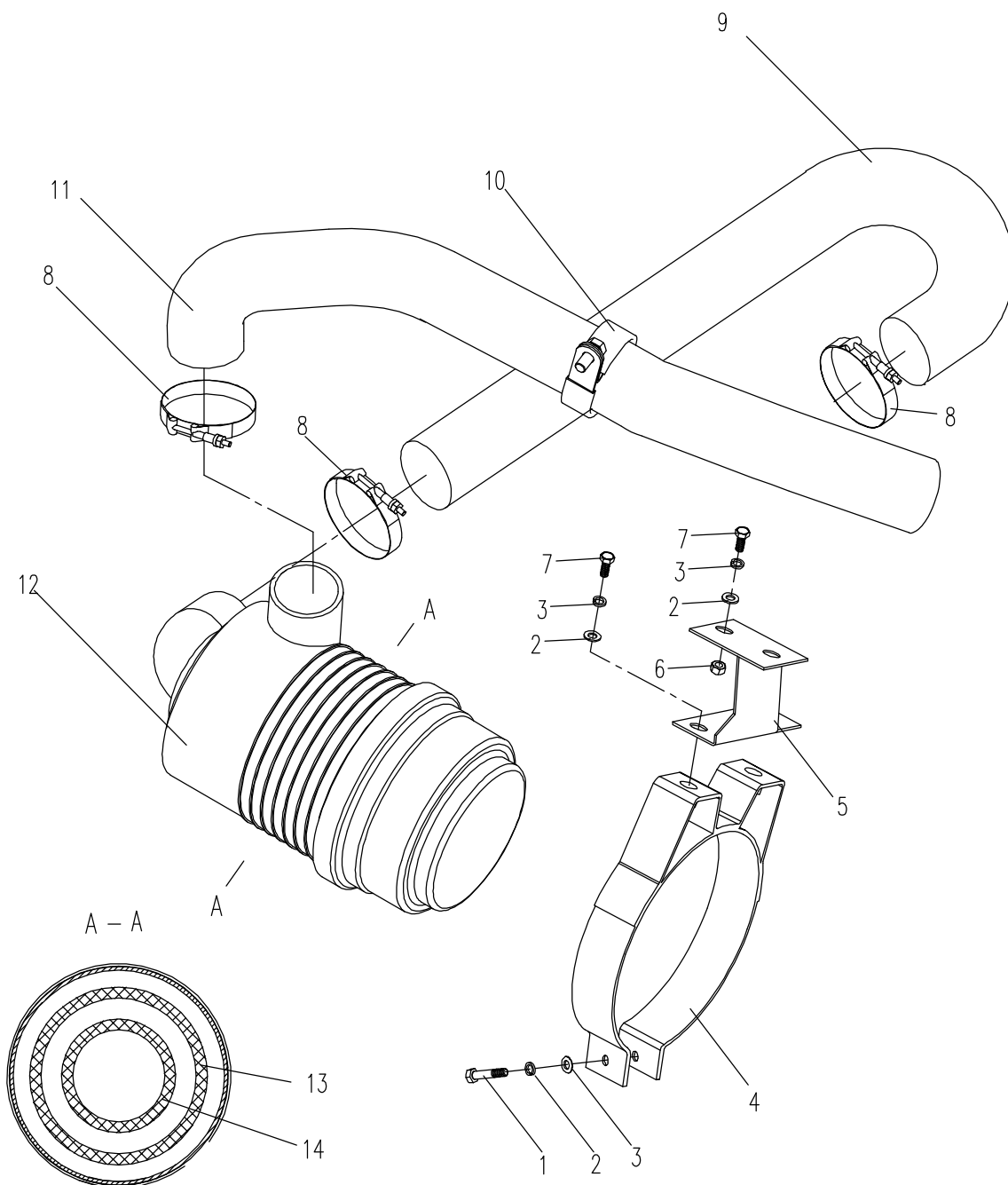
# 816A01.12.1 冷却系统 COOLING SYSTEM



816A01.12.2 进气系统 AIR INLET SYSTEM

序号 NO.	数量 Quantity	零件图号 Part No.	名称 Description	规格 Specification	备注 Remark
1	1	0206-000800040-63	六角头螺栓 Bolt	M8×40 GB/T5783	8.8 Zn. D
2	6	0404-008-03	平垫圈 Washer	8 GB/T97.1	Zn. D
3	6	0401-008-03	弹簧垫圈 Spring washer	8 GB/T93	Zn. D
4	1	816-1202200	空滤支架 Air filter bracket		
5	1	816-1202300	连接架 Web bracket		
6	2	0306-080-43	1型六角螺母 Spring washer	M8 GB/T 6170	Zn. D
7	5	0206-000800020	六角头螺栓 Bolt	M8×20 GB/T5783	8.8 Zn. D
8	3	805-1202003	T型卡箍 T Clamp		
9	1	816-1202001A	前进气管 Front air inlet pipe		
10	1	860J-1202007	管夹 Pipe clamp		
11	1	816A-1202001	后进气管 Rear air inlet pipe		
12	1	816-1202100	空气滤清器 Air filter		
13	1	816-1202110	主滤芯 Main filter element		P822686
14	1	816-1202120	安全滤芯 Safety filter element		P535396

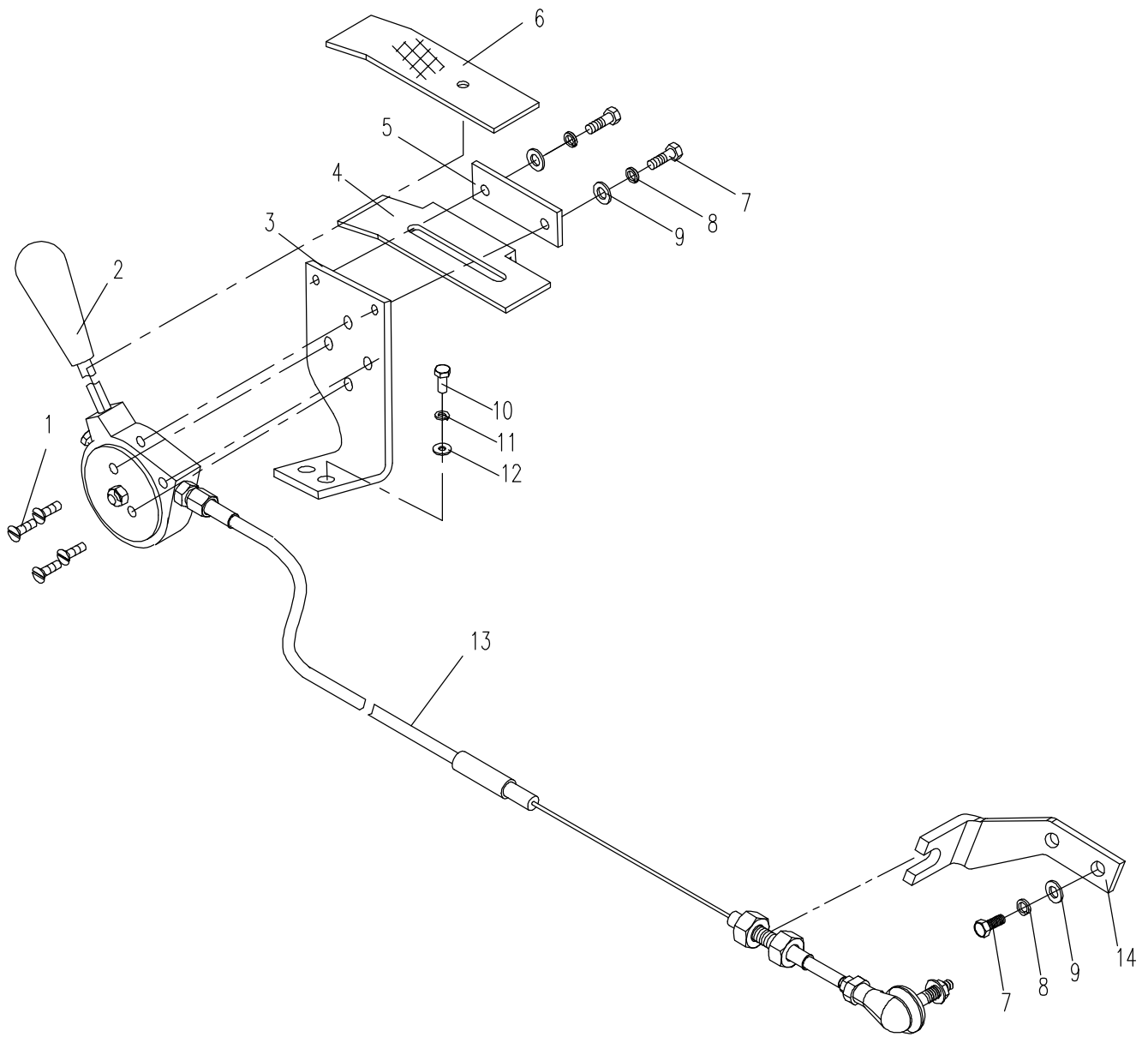
816A01.12.2 进气系统 AIR INLET SYSTEM



### 816A01.12.3 油门操纵系统 TROTTLE CONTROL SYSTEM

序号 NO.	数量 Quantity	零件图号 Part No.	名称 Description	规格 Specification	备注 Remark
1	4	0112-000800012-63	十字槽沉头螺钉 Bolt	M8×12 GB/T819.2	8. 8 Zn. D
2	1	816A-1204300	油门操纵总成 Throttle control assembly		
3	1	816A-1203001	油门安装板 Fixinf plate		
4	1	816-1203002	挡板 Baffle		
5	1	816-1203005	导向板 Plate		
6	1	816-1203004	胶垫 Rubber washer		
7	4	0206-000600012-63	六角头螺栓 Bolt	M6×12 GB/T5783	8. 8 Zn. D
8	4	0401-006-03	弹簧垫圈 Spring washer	6 GB/T93	Zn. D
9	4	0404-006-03	平垫圈 Washer	6 GB/T97. 1	Zn. D
10	2	0206-000800020-63	六角头螺栓 Bolt	M8×20 GB/T5783	8. 8 Zn. D
11	2	0401-008-03	弹簧垫圈 Spring washer	8 GB/T93	Zn. D
12	2	0404-008-03	平垫圈 Washer	8 GB/T97. 1	Zn. D
13	1	810S-1204100A	油门拉线总成 Pull line assembly		
14	1	816-1203003	油门支架 Bracket		

# 816A01.12.3 油门操纵系统 TROTTLE CONTROL SYSTEM

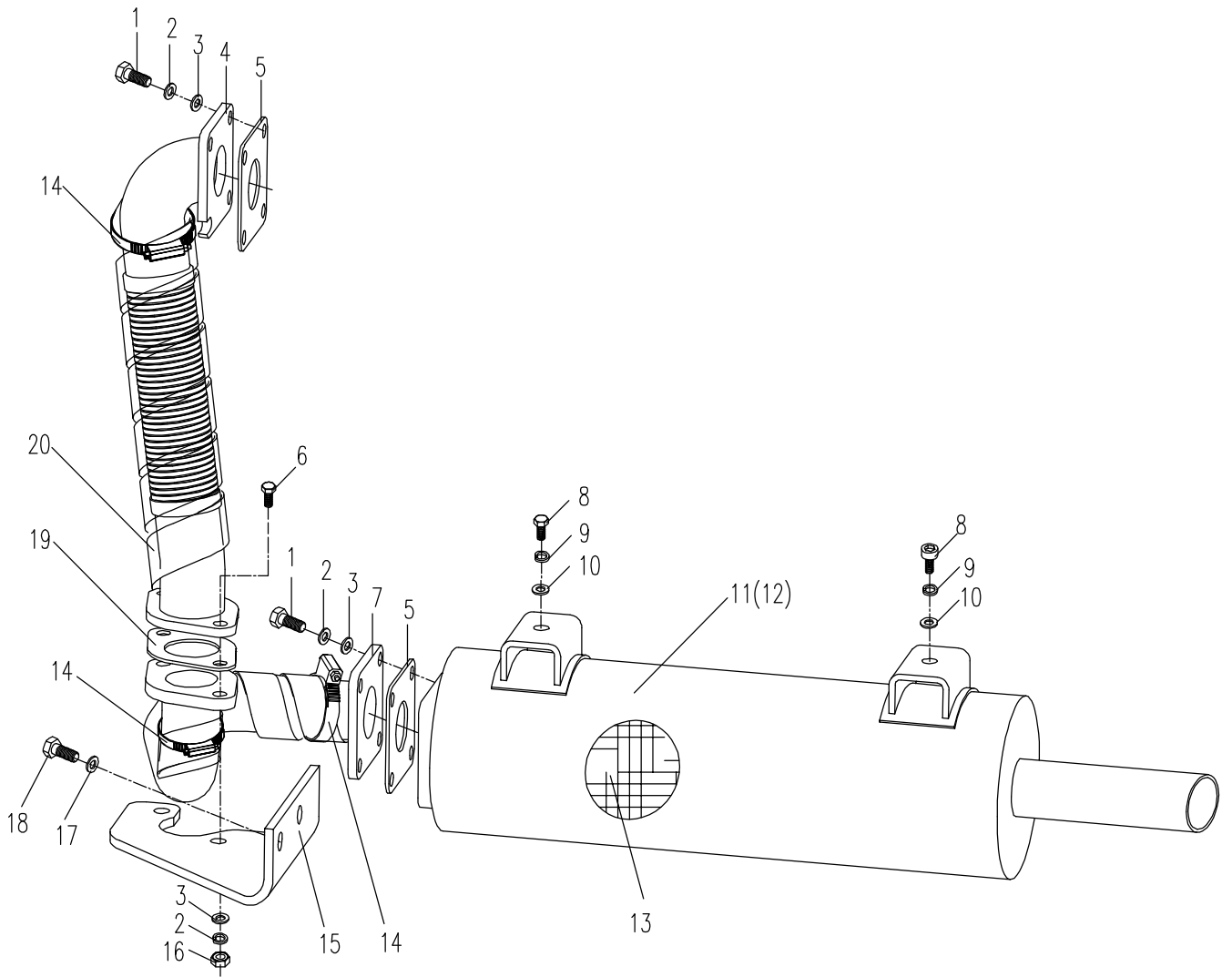




### 816A01.12.4 排气系统 EXHAUST SYSTEM

序号 NO.	数量 Quantity	零件图号 Part No.	名称 Description	规格 Specification	备注 Remark
1	8	0206-000800020-63	六角头螺栓 Bolt	M8×20 GB/T5783	8.8 Zn. D
2	12	0401-008-03	弹簧垫圈 Spring washer	8 GB/T93	Zn. D
3	12	0404-008-03	平垫圈 Washer	8 GB/T97.1	Zn. D
4	1	816-1204300A	排气接管 Exhaust tube		
5	2	816-1204004	排气口垫片 Packing		
6	2	0206-000800035-63	六角头螺栓 Bolt	M8×35 GB/T5783	8.8 Zn. D
7	1	816-1204700	连接管 Connecting pipe		
8	2	0206-001000035-63	六角头螺栓 Bolt	M10×35 GB/T5783	8.8 Zn. D
9	2	0401-010-03	弹簧垫圈 Spring washer	10 GB/T93	Zn. D
10	2	0404-010-03	平垫圈 Washer	10 GB/T97.1	Zn. D
11	1	816-1204100B	消声器总成 Muffler assembly		(不装附加配重)
12	1	816A-1204100	消声器总成 Muffler assembly		(装附加配重)
13	1	816-1204001B	消声器隔热层 Heat-insulating layer		
14	3	1001-060-90	喉箍 Hoop	d60 JB/T8870	
15	1	816-1204006A	排气管支架 Bracket		
16	2	0306-080-63	1型六角螺母 Nut	M8 GB/T6170	8 Zn. D
17	2	0404-012-03	平垫圈 Washer	12 GB/T97.1	Zn. D
18	2	0210-001202025-84	六角头螺栓 Bolt	M12×1.25×25 GB/T5786	8.8 Zn. D
19	1	801-1200001	消声器垫片 Spacer		
20	2	816-1204007	排气管隔热层 Piping heat insulation		

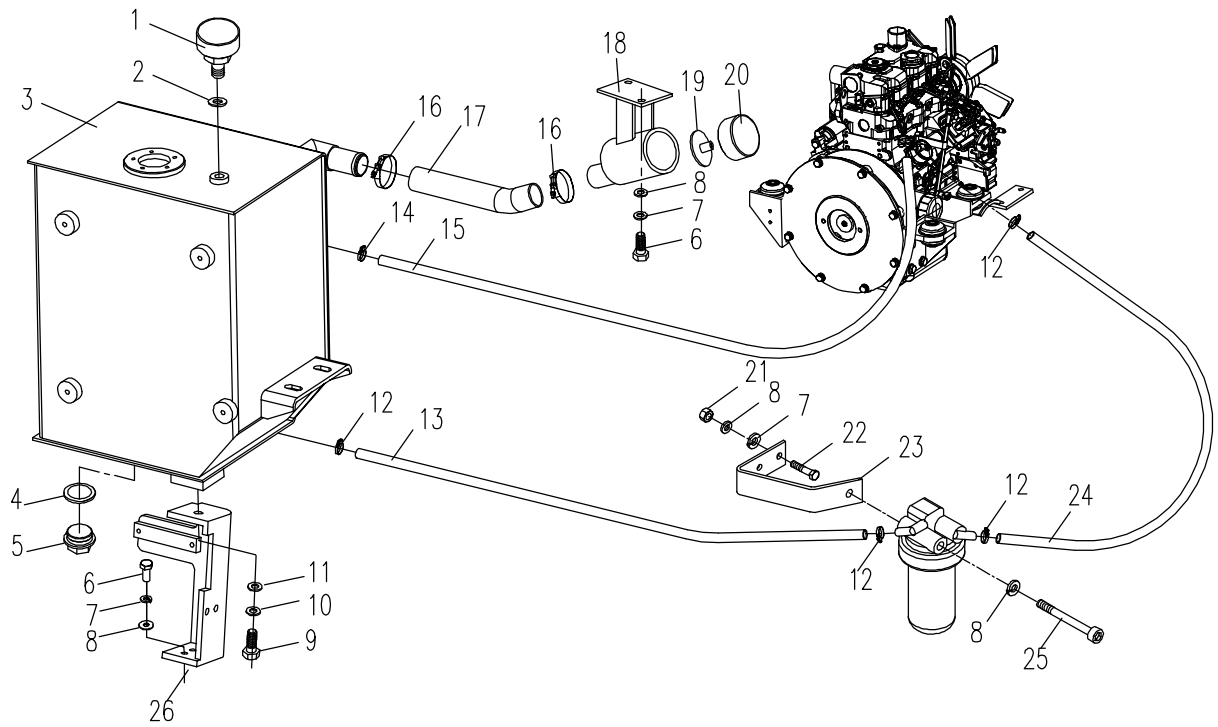
# 816A01.12.4 排气系统 EXHAUST SYSTEM



**816A01.12.5 燃油系统 FUEL SUPPLY SYSTEM**

序号 NO.	数量 Quantity	零件图号 Part No.	名称 Description	规格 Specification	备注 Remark
1	1	816-1205300	空气滤清器 Air Cleaner	C-M12	
2	1	0416-012-00	组合密封垫圈 Combinatory washer	12 ISO	
3	1	816A-1205100	燃油箱体 Fuel tank		
4	1	0416-033-00	组合密封垫圈 Combinatory washer	33 BS/A 33.7×42×2 ISO	
5	1	801-0521003	油堵 Screw plug		
6	4	0206-000800025-63	六角头螺栓 Bolt	M8×25 GB/T5783	8.8 Zn. D
7	5	0401-008-03	弹簧垫圈 Spring washer	8 GB/T93	Zn. D
8	4	0404-008-03	平垫圈 Washer	8 GB/T97.1	Zn. D
9	3	0206-001000025-63	六角头螺栓 Bolt	M10×25 GB/T5783	8.8 Zn. D
10	5	0401-010-03	弹簧垫圈 Spring washer	10 GB/T93	Zn. D
11	7	0404-010-03	平垫圈 Washer	10 GB/T97.1	Zn. D
12	4	1001-016-90	喉箍 Hoop	d16 JB/T8870	
13	1	T1004-030020	输油管 Fuel-intake pipe		
14	2	1001-012-90	喉箍 Hoop	d12 JB/T8870	
15	1	T1004-030005	输油管 Fuel pipe		
16	2	1002-042-03	双钢丝式环箍 Hoop	d42 Q672	Zn. D
17	1	816-1205001	加油接管 Fueling Connection		
18	1	816-1205200	加油管总成 Filler Pipe		
19	1	801-1205300	燃油箱补气阀 Air vent		
20	1	801-1205002	注油口盖 Filler cover		

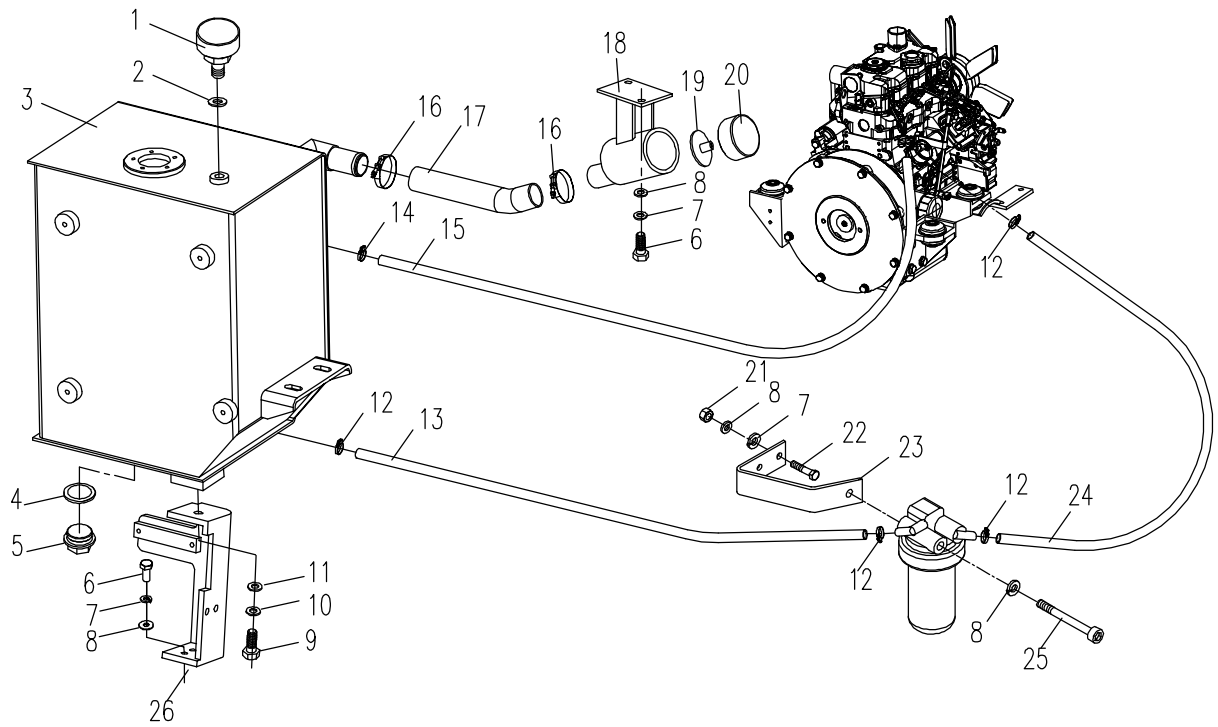
# 816A01.12.5 燃油系统 FUEL SUPPLY SYSTEM



**816A01.12.5 燃油系统 FUEL SUPPLY SYSTEM**

序号 NO.	数量 Quantity	零件图号 Part No.	名称 Description	规格 Specification	备注 Remark
21	2	0306-100-43	1型六角螺母 Nut	M10 GB/T6170	8 Zn. D
22	2	0206-001000040-63	六角头螺栓 Bolt	M10×40 GB/T5783	8.8 Zn. D
23	1	816-1205400	油水分离器支架 Fuel-water Seorator		
24	1	T1004-030015	输油管 Fuel-intake pipe		
25	1	0206-000800060-63	六角头螺栓 Bolt	M8×60 GB/T5783	8.8 Zn. D
26	1	816-8502001	油源阀安装板 Mounting plate		

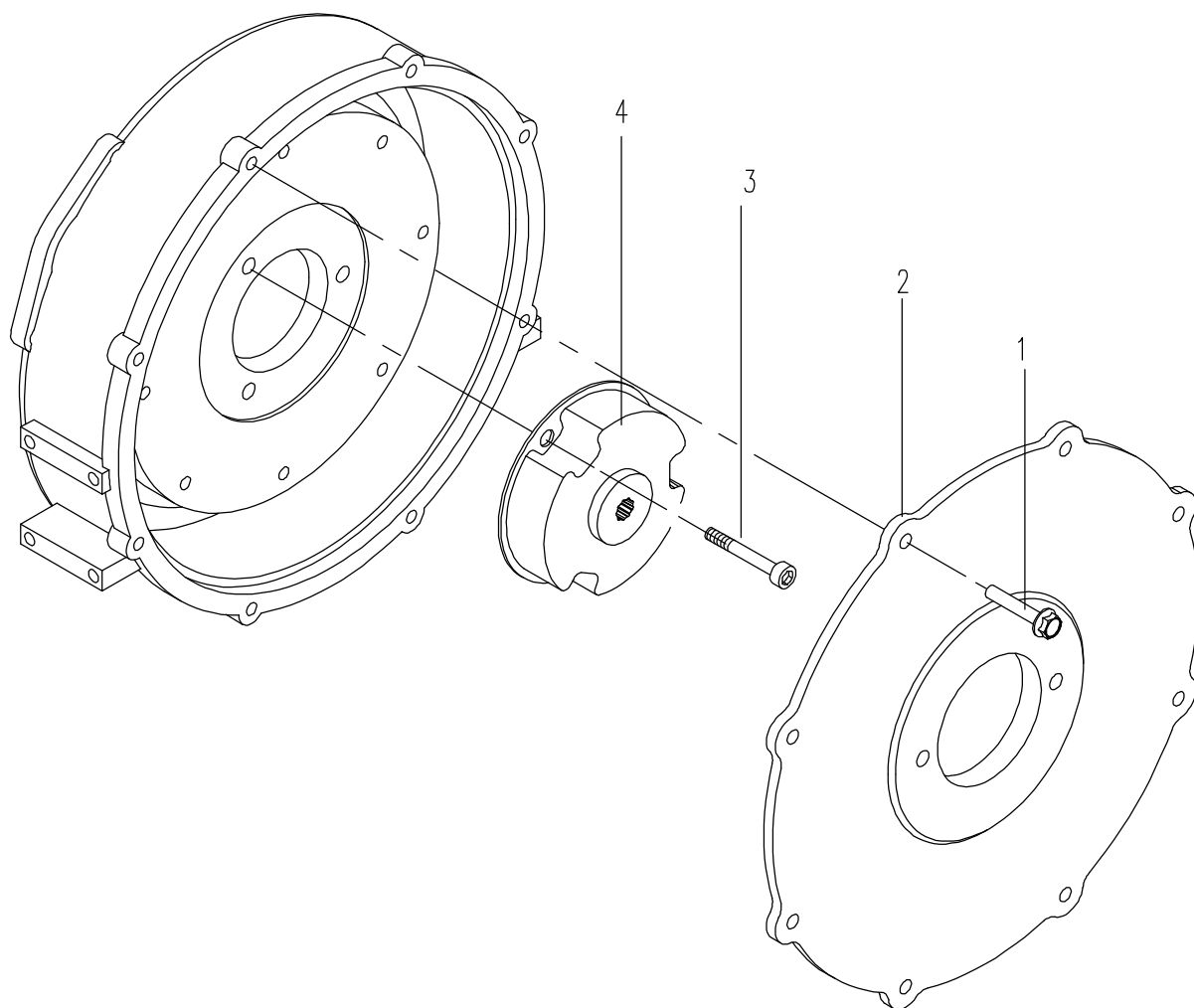
# 816A01.12.5 燃油系统 FUEL SUPPLY SYSTEM





816A01.12.6 动力输出系统 POWER OUTPUT SYSTEM

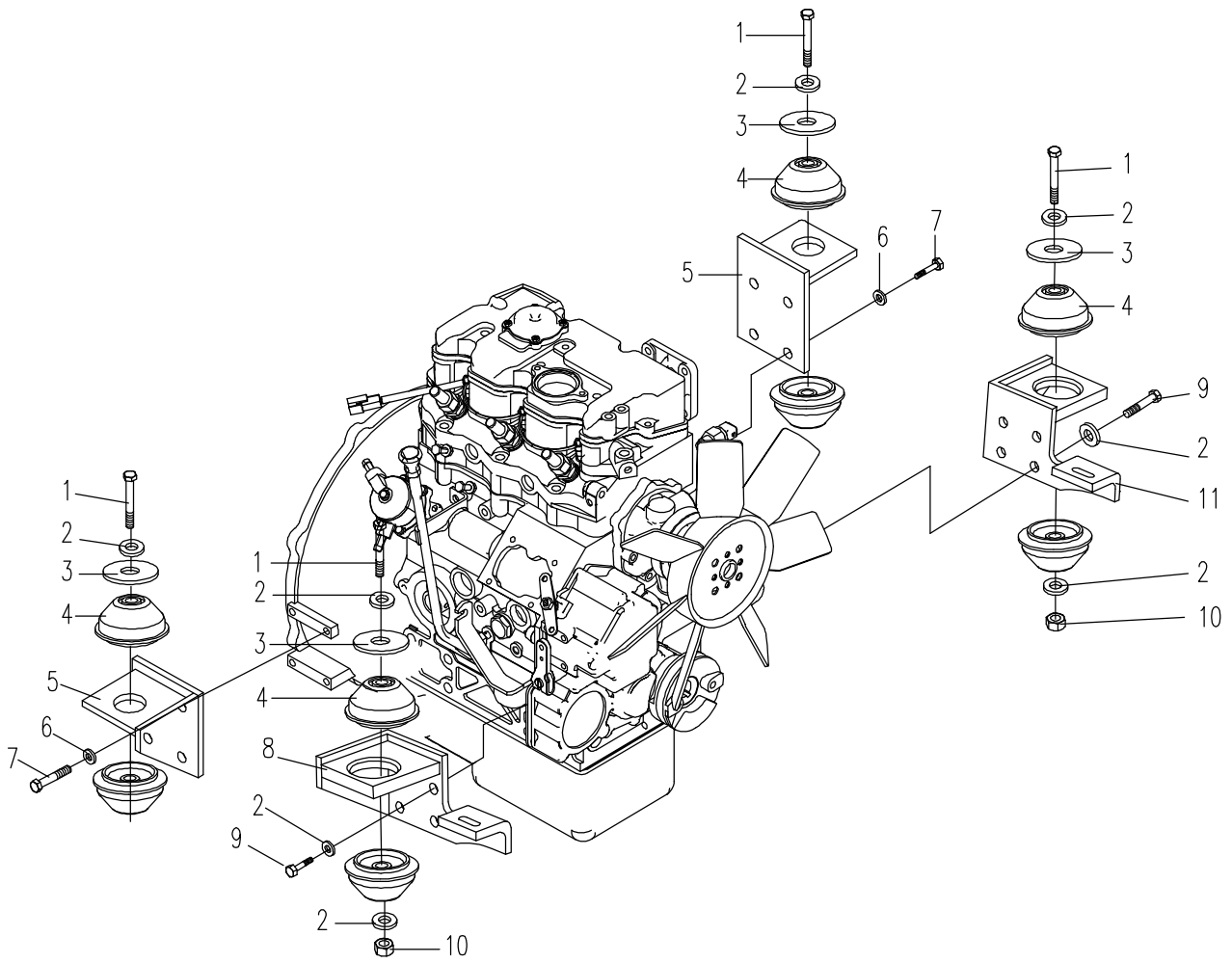
---







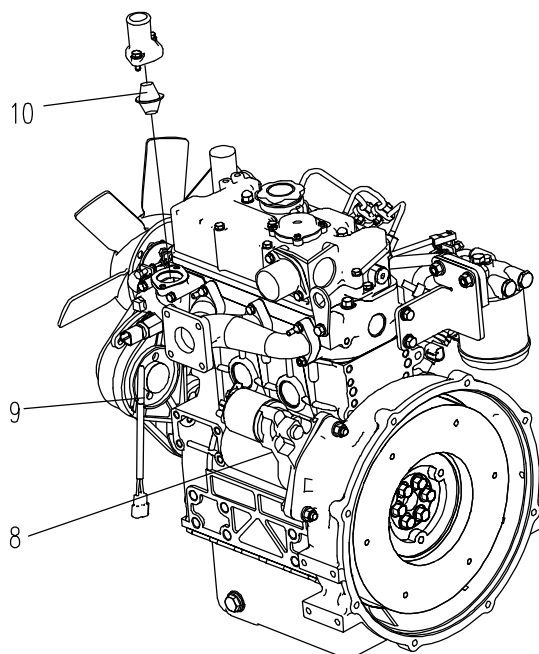
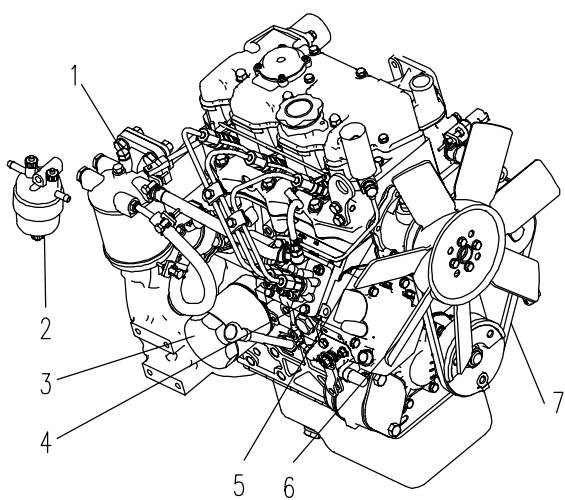
# 816A01.12.7 悬置系统 SUPPORT SYSTEM





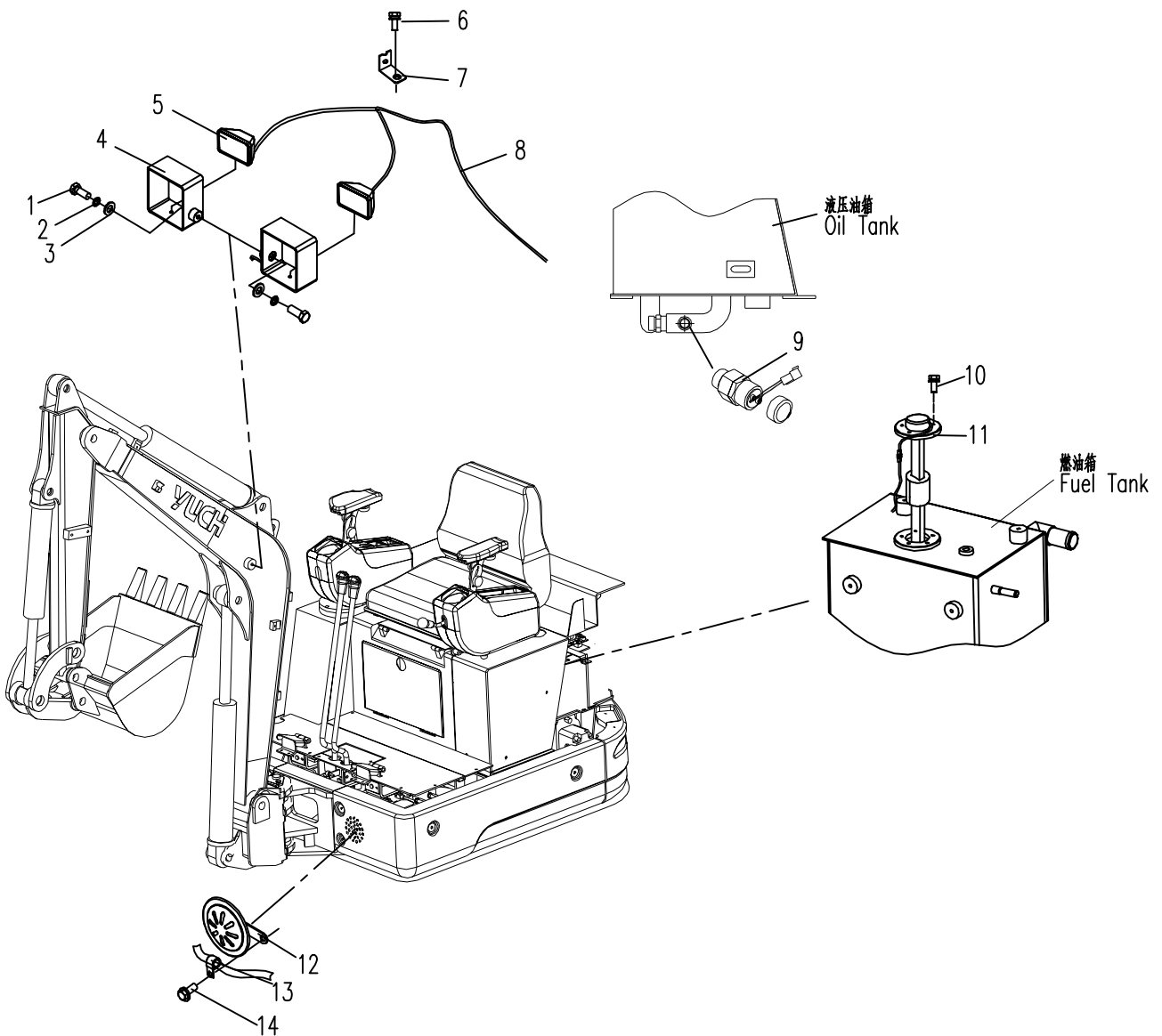
# 816A01.12.8 发动机备件 ENGINE SPARE PART

---





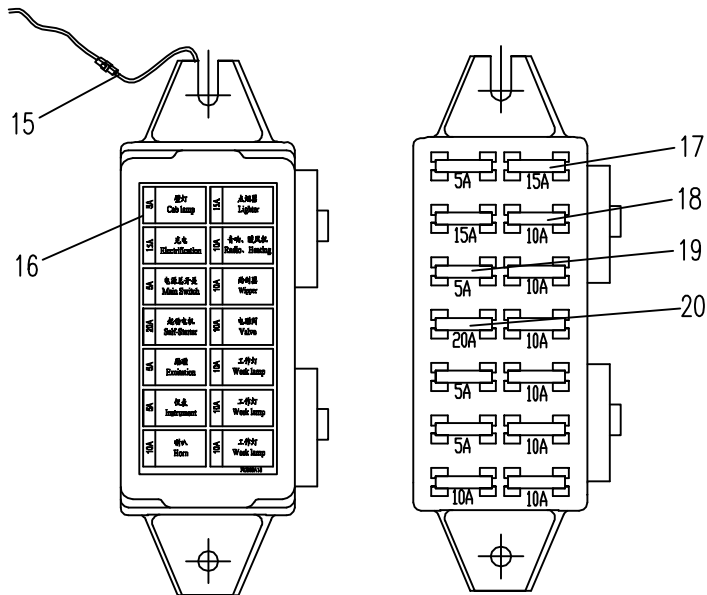
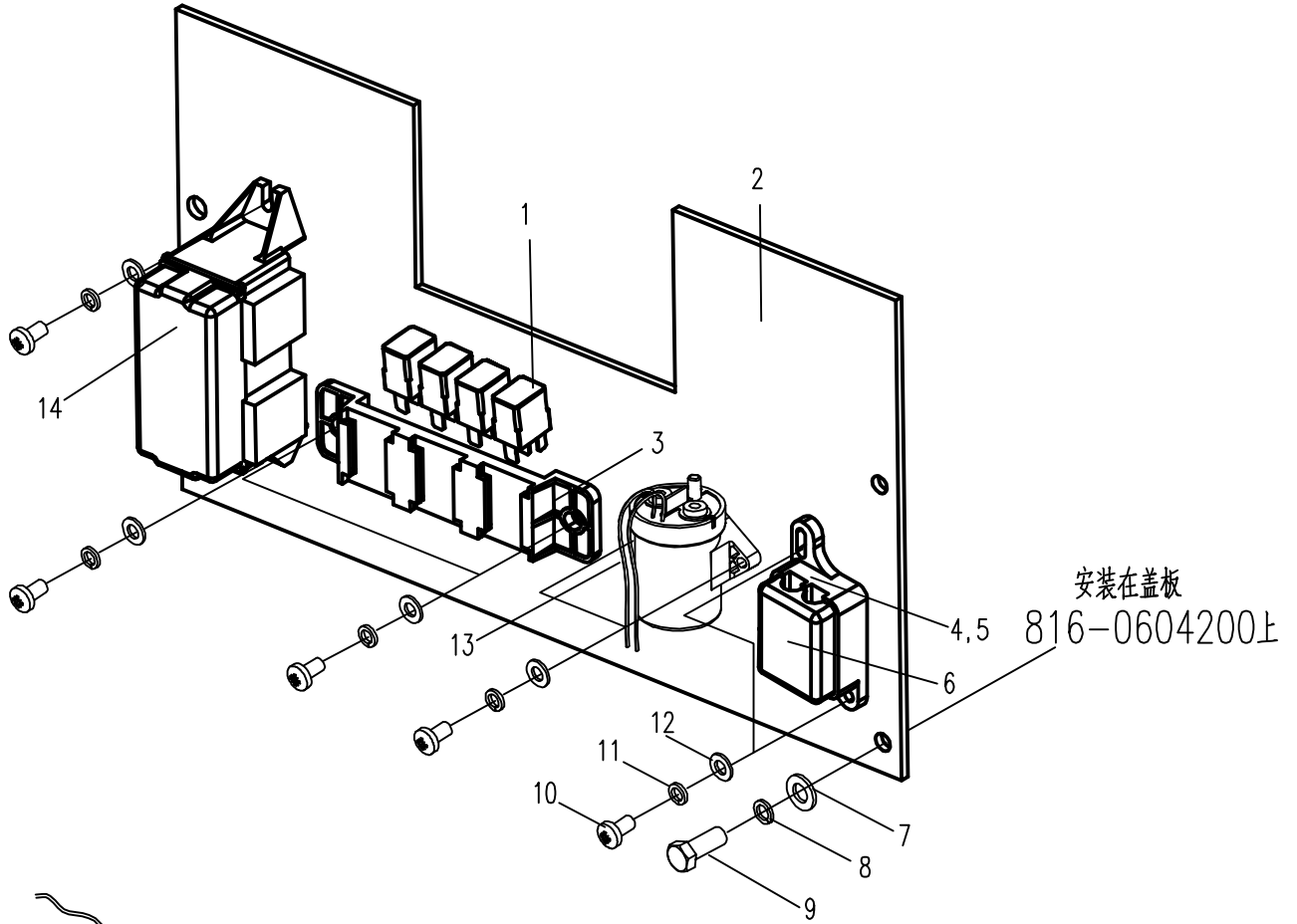
# 816A02.13.1平台电气安装总成SWINGPLATFROM ELECTRICAL ASSEMBLY



### 816A02.13.2 继电器安装总成 ELECTRICAL ASSEMBLY FOR FUEL TANK

序号 NO.	数量 Quantity	零件图号 Part No.	名称 Description	规格 Specification	备注 Remark
1	4	T0404-02412	通用继电器 Relay		
2	1	816-1302001A	安装板 Fixing plate		钢板4/Q235A
3	1	T0416-04001	继电器座架 Bracket		
4	1	T0402-01105	二路熔断器盒 Fuse box		
5	2	T0402-04104	2路熔断器保险片 Fuse		50A
6	1	870D-1330030	二路熔断器II Fuse II		
7	4	0404-006-03	平垫圈 Washer	6 GB/T97.1	Zn. D
8	4	0401-006-03	弹簧垫圈 Spring washer	6 GB/T93	Zn. D
9	4	0206-000600012-63	六角头螺栓 Bolt	M6×12 GB/T5783	8.8 Zn. D
10	8	0110-000400012-63	十字槽盘头螺钉 Screw	M4×12 GB/T818	8.8 Zn. D
11	8	0401-004-03	弹簧垫圈 Spring washer	4 GB/T93	Zn. D
12	8	0404-004-03	平垫圈 Washer	4 GB/T97.1	Zn. D
13	1	T0404-01312	继电器 Relay		JQX100-12AC
14	1	810S-1305000	保险盒总成 Fuse assembly		
15	1	810S-1310500A	熔断器线束 Wiring fuse		
16	1	810S-1305001	保险标贴 Symbol		
17	2	T0402-02104	15A 保险片 15A Fuse		
18	7	T0402-02103	10A 保险片 10A Fuse		
19	4	T0402-02101	5A 保险片 5A Fuse		
20	1	T0402-02105	20A 保险片 20A Fuse		

# 816A02.13.2 继电器安装总成 ELECTRICAL ASSEMBLY FOR FUEL TANK

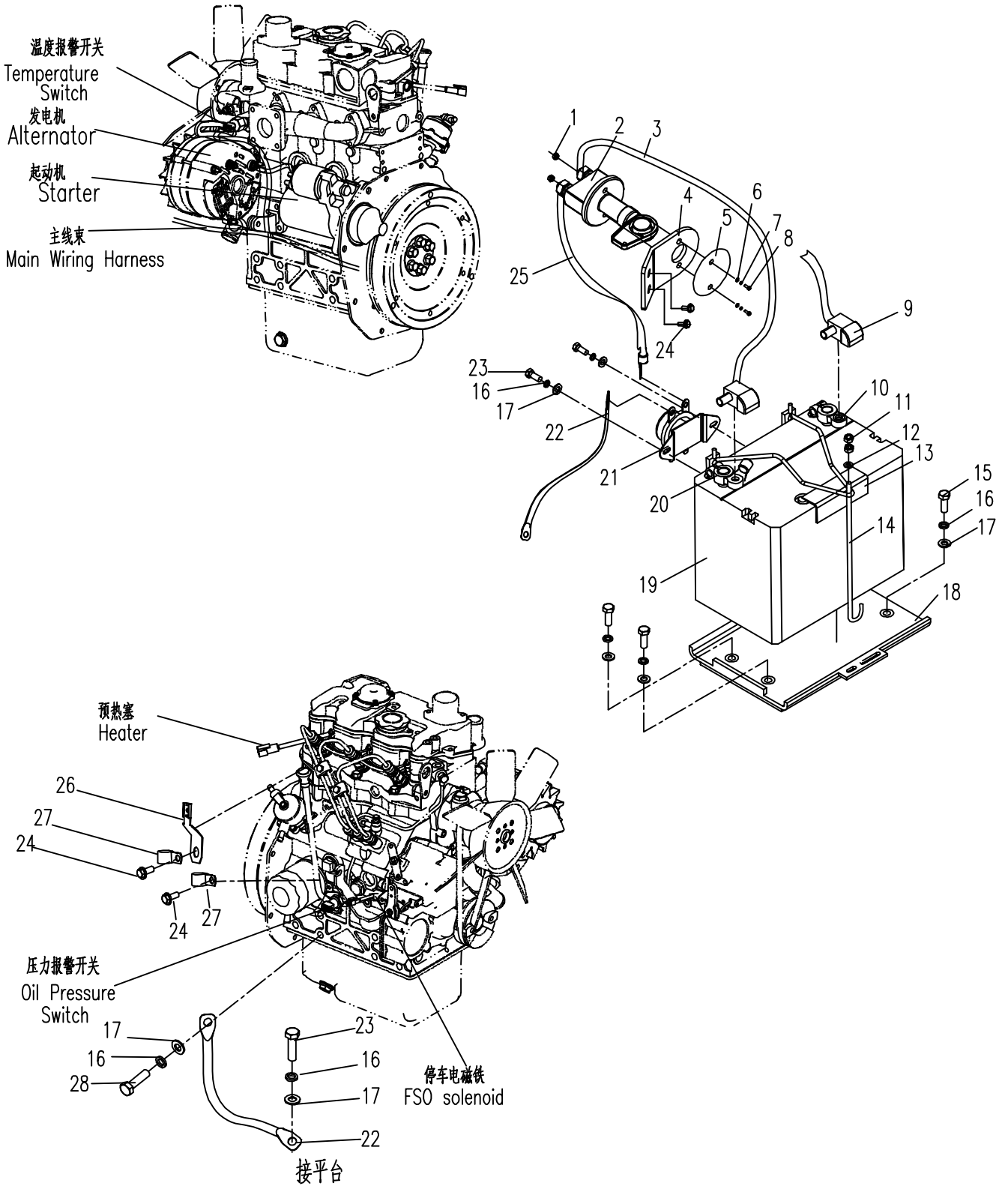




**816A02.13.3 发动机电气安装总成 ELECTRICAL ASSEMBLY FOR ENGINE AND BATTERY**

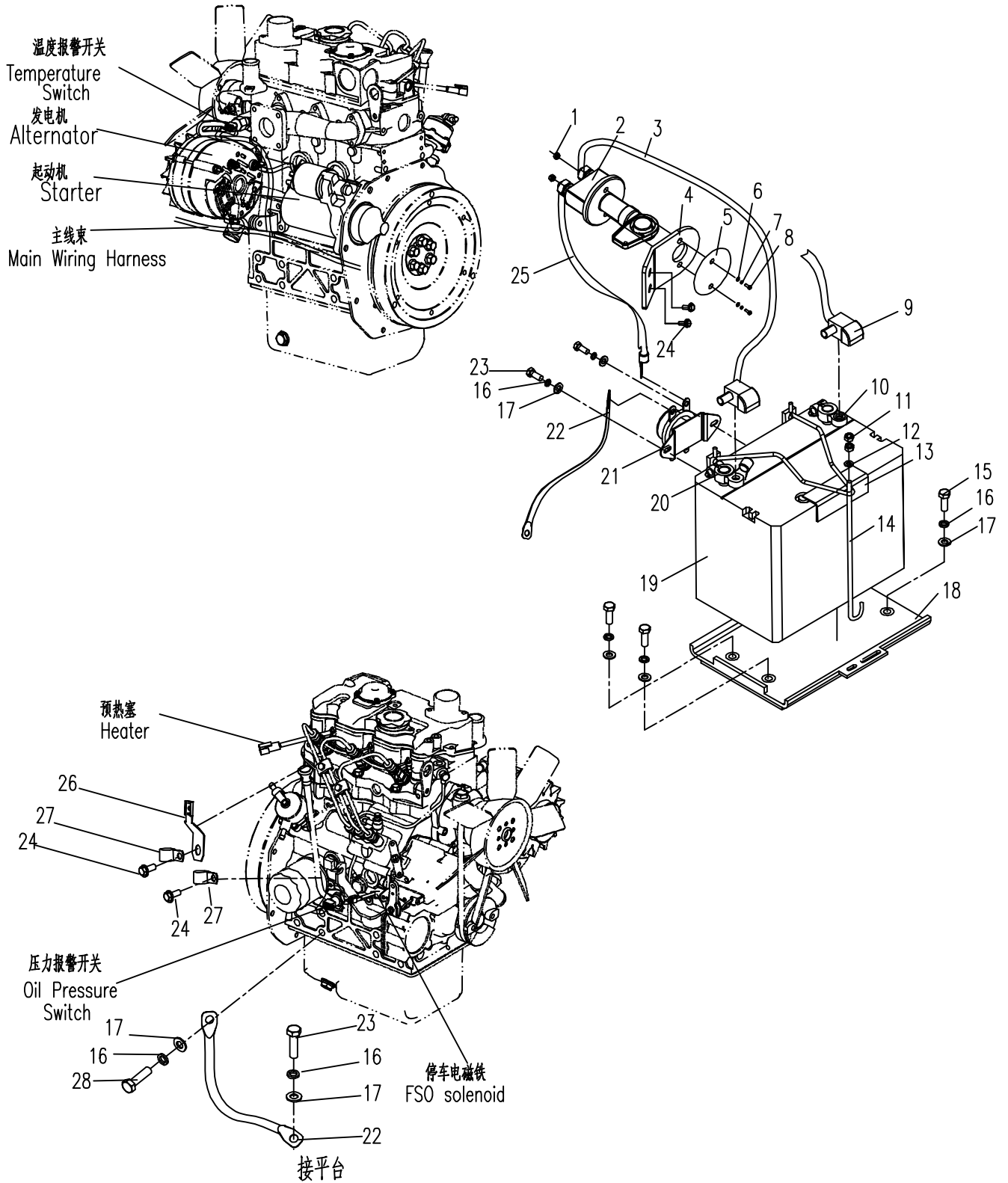
序号 NO.	数量 Quantity	零件图号 Part No.	名称 Description	规格 Specification	备注 Remark
1	2	0306-050-43	1型六角螺母 Nut	M5 GB/T 6170	8 Zn. D
2	1	T0401-020001	手动电源开关 M-mains switch	6EK 002. 843. 13	
3	1	816A-1313120	蓄电池负极线 Negative electrical wire		
4	1	816A-1313201	手动电源开关安装板 M-mains switch plate	钢板5/Q195	
5	1	T0703-010007	手动电源开关标识 M-mains switch sign		
6	2	0404-005-03	平垫圈 Washer	5 GB/T97.1	Zn. D
7	2	0401-005-03	弹簧垫圈 Spring washer	5 GB/T93	Zn. D
8	2	0110-000500020-63	十字槽盘头螺钉 Screw	M5×20 GB/T 818	8. 8 Zn. D
9	1	801-1317000	蓄电池正极线 Positive electrical wire		
10	1	T0416-01101	蓄电池正极接头 Connection nip for battery		
11	2	0306-060-43	1型六角螺母 Nut	M6 GB/T6170	
12	1	0404-006-03	大垫圈 Washer	6 GB/T 96.1	Zn. D
13	1	816-1314010	安装支架 Fixed rack		
14	1	816-1301101	固定杆 Fixed link		
15	3	0206-001000025-63	六角头螺栓 Bolt	M10×25 GB/T 5783	8. 8 Zn. D
16	5	0401-010-03	弹簧垫圈 Spring washer	10 GB/T93	Zn. D
17	5	0404-010-03	平垫圈 Washer	10 GB/T93	Zn. D
18	1	816A-1313110	蓄电池安装座 Mounting plate		
19	1	T0413-02101	蓄电池 Battery		
20	1	T0416-01102	蓄电池负极接头 Connection nip for battery		

# 816A02.13.3发动机电气安装总成 ELECTRICAL ASSEMBLY FOR ENGINE AND BATTERY



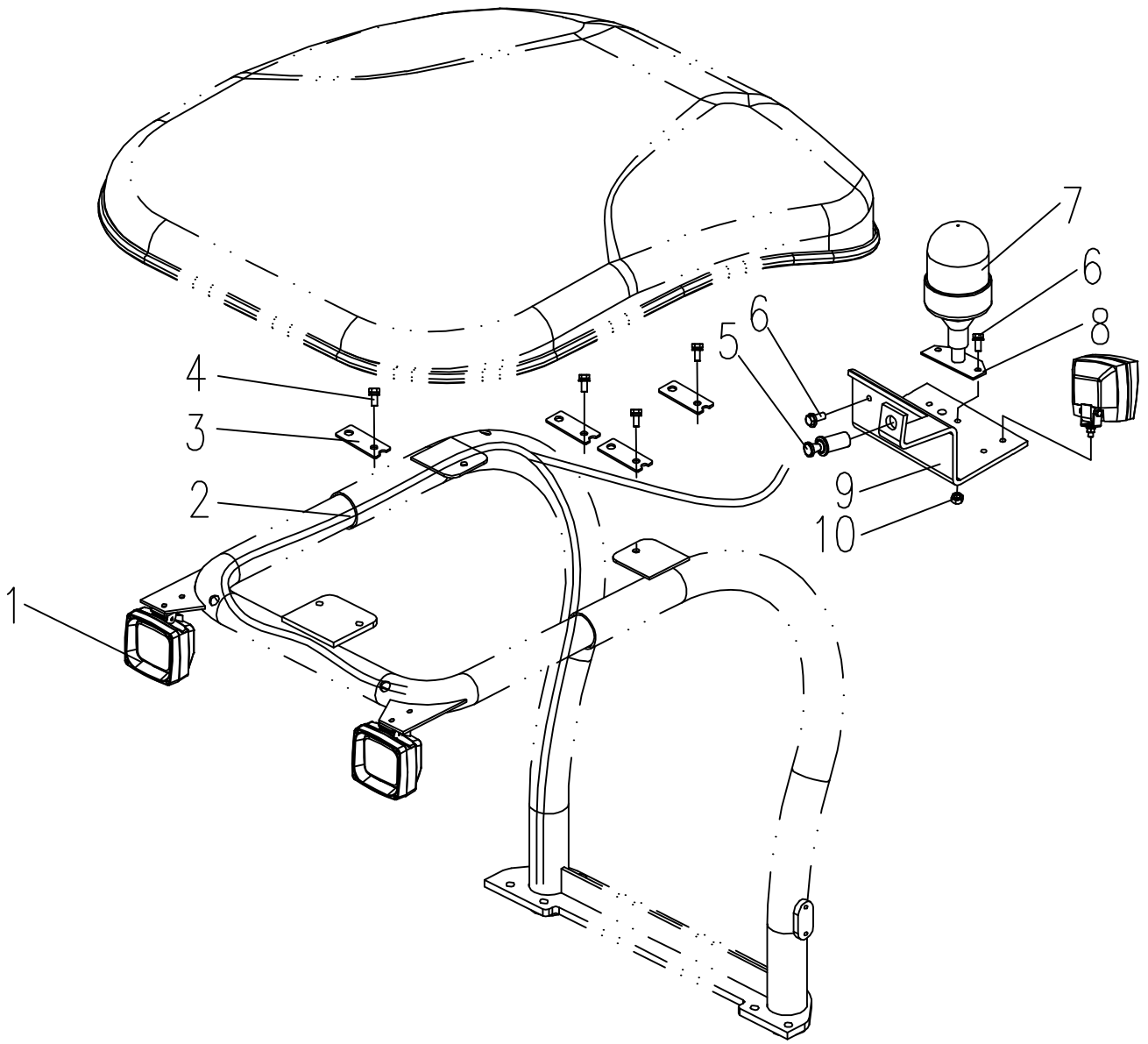


# 816A02.13.3发动机电气安装总成 ELECTRICAL ASSEMBLY FOR ENGINE AND BATTERY



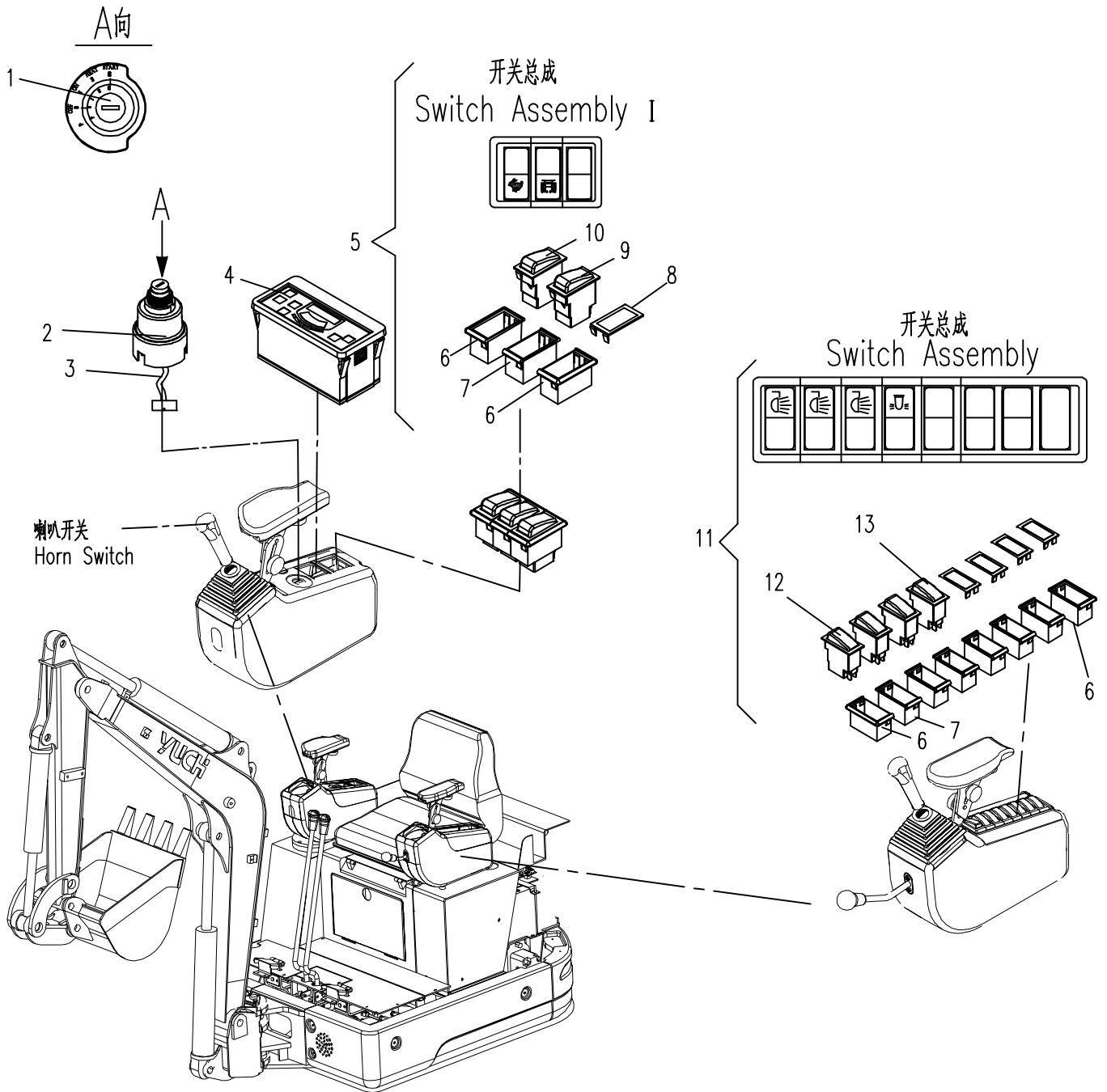


816A02.13.5 驾驶棚电气安装总成 ELECTRICAL ASSEMBLY FOR CANOPY

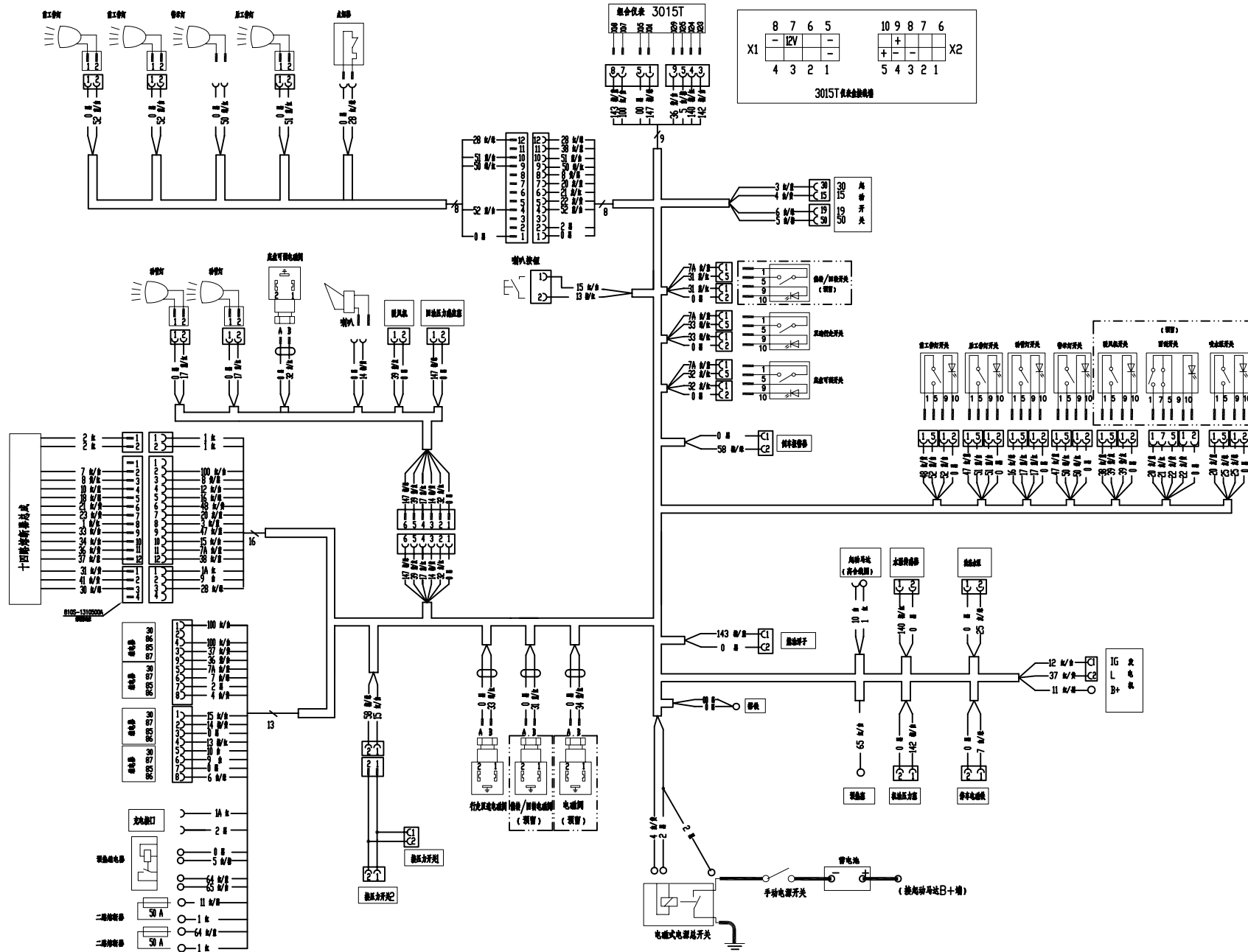




# 816A02.13.6操纵箱电气总成 ELECTRICAL ASSEMBLY OF CONTROL BOX



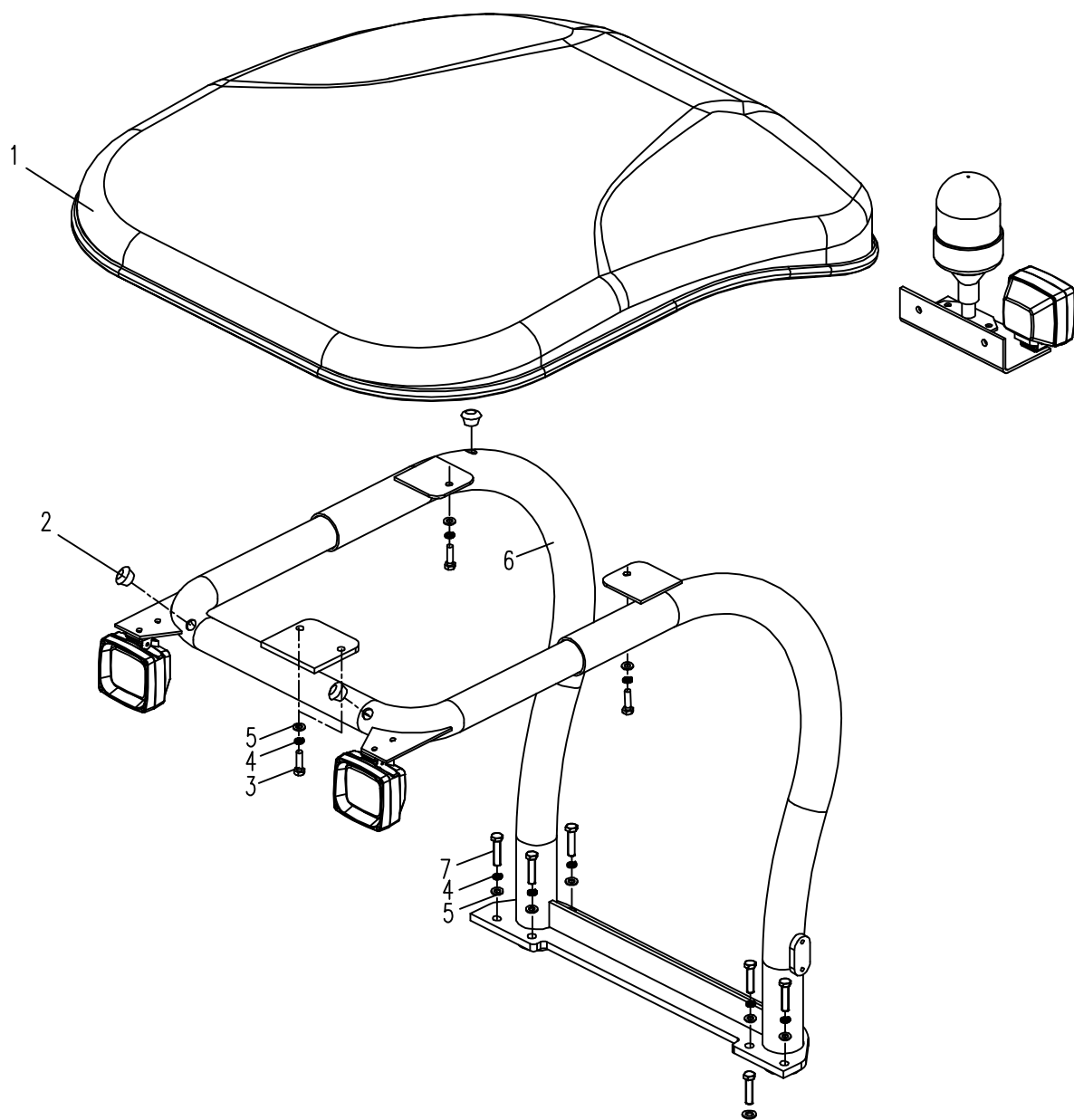




816A02.07 驾驶棚总成 CANOPY SUBASSEMBLY

序号 NO.	数量 Quantity	零件图号 Part No.	名称 Description	规格 Specification	备注 Remark
1	42	0206-001000025-84	六角头螺栓 Bolt	M10×25 GB/T5783	10.9 达克罗
2	18	0414-010-03	重型弹簧垫圈 Spring washer	10 GB/T7244	Zn. D
3	2	818B-0100001	驱动轮 Driving Wheel		
4	2	818B-0106000	行走马达盖板 Traveling motor cover plate		
5	26	0404-010-03	平垫圈 Washer	10 GB/T97.1	Zn. D
6	34	0401-010-03	弹簧垫圈 Spring washer	10 GB/T93	Zn. D
7	16	0206-001000020-63	六角头螺栓 Bolt	M10×20 GB/T5783	8.8 Zn. D

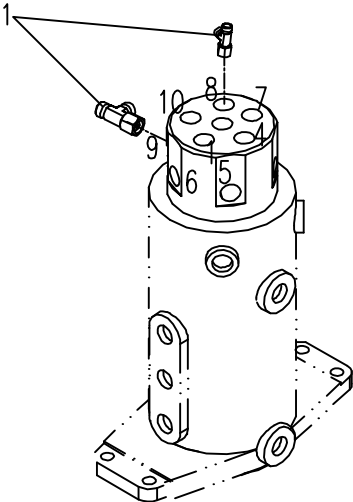
# 816A02.07 驾驶棚总成 CANOPY SUBASSEMBLY





816A01.37.1 倒车液压系统 REVERSING SYSTEM

---





# 816A02.37.2倒车电气系统 ELECTRICAL SYSTEM FOR BACK THE MACHINE

