

## 目录 ( INDEX)

01.1.1	底盘总成 (适用 818D,818E,818G,818H,818J,818K,818T,818U机型)	CHASSIS ASSEMBLY( APPLY TO 818D,818E,818G,818H,818J,818K,818T,818U TYPE)
01.1.2	底盘总成 (适用 818P,818Q,818R,818S机型)	CHASSIS ASSEMBLY (APPLY TO 818P,818Q,818R,818S TYPE)
01.2.1	车架总成 (适用 818P,818Q,818R,818S机型)	CHASSIS ASSEMBLY (APPLY TO 818P,818Q,818R,818S TYPE)
01.3.1	回转支承 (适用 818D,818E,818G,818H,818J,818K,818P,818Q,818R,818S,818T,818U机型)	SLEWING SUPPORT (APPLY TO 818D,818E,818G,818H,818J,818K,818P,818Q,818R,818S,818T,818U TYPE)
02.1.1	回转平台 (适用 818D,818E,818R,818S机型)	SLEWING PLATFORM CHASSIS (APPLY TO 818D,818E,818R,818S TYPE)
02.1.2	回转平台 (适用 818G,818H,818P,818Q机型)	SLEWING PLATFORM CHASSIS (APPLY TO 818G,818H,818P,818Q TYPE )
02.1.3	回转平台 (适用 818J,818K机型)	SLEWING PLATFORM CHASSIS (APPLY TO 818J ,818K TYPE )
02.1.4	回转平台 (适用 818T,818U机型)	SLEWING PLATFORM CHASSIS (APPLY TO 818T,818U TYPE )
03.1.1	推土装置 (适用 818D,818E,818G,818H,818J,818K,818T,818U机型)	DOZER EQUIPMENT (APPLY TO 818D,818E,818G,818H,818J,818K,818T,818U TYPE )
03.1.2	推土装置 (适用 818P,818Q,818R,818S机型)	DOZER EQUIPMENT( APPLY TO 818P,818Q,818R,818S TYPE)
04.1.1	工作装置 1 (适用 818D,818E,818G,818H,818J,818K,818P,818Q,818R,818S,818T,818U机型)	WORKING EQUIPMENT 1 (APPLY TO 818D,818E,818G,818H,818J,818K,818P,818Q,818R,818S,818T,818U TYPE)
04.2.1	工作装置 2 (适用 818D,818E,818G,818H,818J,818K,818P,818Q,818R,818S,818T,818U机型)	WORKING EQUIPMENT 2 (APPLY TO 818D,818E,818G,818H,818J,818K,818P,818Q,818R,818S,818T,818U TYPE)
04.3.1	工作装置 3 (适用 818D,818E,818G,818H,818J,818K,818P,818Q,818R,818S,818T,818U机型)	WORKING EQUIPMENT 3 (APPLY TO 818D,818E,818G,818H,818J,818K,818P,818Q,818R,818S,818T,818U TYPE)
04.4.1	工作装置 4 (适用 818D,818E,818G,818H,818J,818K,818P,818Q,818R,818S,818T,818U机型)	WORKING EQUIPMENT 4(APPLY TO 818D,818E,818G,818H,818J,818K,818P,818Q,818R,818S,818T,818U TYPE)
04.5.1	工作装置 5 (适用 818D,818E,818G,818H,818J,818K,818P,818Q,818R,818S,818T,818U机型)	WORKING EQUIPMENT 5 (APPLY TO 818D,818E,818G,818H,818J,818K,818P,818Q,818R,818S,818T,818U TYPE)
05.1.1	平台部分的液压系统 1(适用 818E,818G机型)	HYDRAULIC SYSTEM FOR PLATFORM 1( APPLY TO 818E,818G TYPE)

## 目录 ( INDEX)

05.1.2	平台部分的液压系统 1(适用 818D,818H机型)	HYDRAULIC SYSTEM FOR PLATFORM 1 (APPLY TO 818D,818H TYPE)
05.1.3	平台部分的液压系统 1(适用 818J,818K,818T,818U机型)	HYDRAULIC SYSTEM FOR PLATFORM 1 (APPLY TO 818J,818K,818T,818U TYPE)
05.1.4	平台部分的液压系统 1(适用 818P,818R机型)	HYDRAULIC SYSTEM FOR PLATFORM 1 (APPLY TO 818P,818R TYPE)
05.1.5	平台部分的液压系统 1(适用 818Q,818S机型)	HYDRAULIC SYSTEM FOR PLATFORM 1 (APPLY TO 818Q,818S TYPE)
05.2.1	平台部分的液压系统 2(适用 818D,818E,818G,818H,818J,818K,818P,818Q,818R,818S,818T,818U机型)	HYDRAULIC SYSTEM FOR PLATFORM 2 (APPLY TO 818D,818E,818G,818H,818J,818K,818P,818Q,818R,818S,818T,818U TYPE)
05.3.1	平台部分的液压系统 3(适用 818D,818E,818G,818H,818J,818K,818P,818Q,818R,818S,818T,818U机型)	HYDRAULIC SYSTEM FOR PLATFORM 3 (APPLY TO 818D,818E,818G,818H,818J,818K,818P,818Q,818R,818S,818T,818U TYPE)
05.4.1	平台部分的液压系统 4(适用 818E,818G,818J,818P,818R,818T机型)	HYDRAULIC SYSTEM FOR PLATFORM4(APPLY TO 818E,818G,818J,818P,818R,818T TYPE)
05.4.2	平台部分的液压系统 4(适用 818D,818H,818K,818Q,818S,818U机型)	HYDRAULIC SYSTEM FOR PLATFORM4(APPLY TO 818D,818H,818K,818Q,818S,818U TYPE)
65.1.1	附属装置液压系统 (适用 818D,818E,818G,818H,818J,818K,818P,818Q,818R,818S,818T,818U机型)	HYDRAULIC SYSTEM FOR ATTACHMENT EQUIPMENT (APPLY TO 818D,818E,818G,818H,818J,818K,818P,818Q,818R,818S,818T,818U TYPE)
75.1.1	底盘部分的液压系统 1(适用 818D,818E,818G,818H,818J,818K,818T,818U机型)	HYDRAULIC SYSTEM FOR CHASSIS 1 (APPLY TO 818D,818E,818G,818H,818J,818K,818T,818U TYPE)
75.1.2	底盘部分液压系统 1(适用 818P,818Q,818R,818S机型)	HYDRAULIC SYSTEM FOR CHASSIS 1(APPLY TO 818P,818Q,818R,818S TYPE)
75.1.3	底盘部分的液压系统 1(适用 818D,818E,818G,818H,818J,818K,818T,818U机型 ,KAYABA双速行走马达)	HYDRAULIC SYSTEM FOR CHASSIS 1 (APPLY TO 818D,818E,818G,818H,818J,818K,818T,818U TYPE, KAYABA TRAVE MOTOR)
75.2.1	底盘部分液压系统 2(适用 818D,818E,818G,818H,818J,818K,818T,818U机型)	HYDRAULIC SYSTEM FOR CHASSIS 2 (APPLY TO 818D,818E,818G,818H,818J,818K,818T,818U TYPE)
85.1.1	先导部分的液压系统 1 (适用 818D,818E,818G,818H,818J,818K,818P,818Q,818R,818S,818T,818U机型)	HYDRAULIC SYSTEM FOR PILOT PART 1 (APPLY TO 818D,818E,818G,818H,818J,818K,818P,818Q,818R,818S,818T,818U TYPE)
85.1.2	先导部分的液压系统 1 (适用818D,818E,818G,818H,818J,818K,818P,818Q,818R,818S,818T,818U 机型,KAYABA双速行走马达)	

## 目录 ( INDEX)

HYDRAULIC SYSTEM FOR PILOT PART 1 (APPLY TO 818D,818E,818G,818H,818J,818K,818P,818Q,818R,818S,818T,818U TYPE,KAYABA TRAVE MOTOR)	
85.2.1	先导部分的液压系统 2 (适用 818D,818E,818G,818H,818J,818K,818P,818Q,818R,818S,818T,818U机型)
HYDRAULIC SYSTEM FOR PILOT PART 2(APPLY TO 818D,818E,818G,818H,818J,818K,818P,818Q,818R,818S,818T,818U TYPE)	
95.1.1	工作装置的液压系统 1(适用 818D,818E,818G,818H,818J,818K,818P,818Q,818R,818S,818T,818U机型)
HYDRAULIC SYSTEM FOR WORKING EQUIPMENT 1 (APPLY TO 818D,818E,818G,818H,818J,818K,818P,818Q,818R,818S,818T,818U TYPE)	
06.1.1	操纵机构 (适用 818D,818H,818K,818Q,818S,818U机型)                      CONTROL FRAMEWORK( APPLY TO 818D,818H,818K,818Q,818S,818U TYPE)
06.1.2	操纵机构 (适用 818E,818G,818J,818Q,818R,818T机型)                      CONTROL FRAMEWORK( APPLY TO 818E,818G,818J,818Q,818R,818T TYPE)
06.2.1	行走操纵机构 (适用 818D,818E,818G,818H,818J,818K,818P,818Q,818R,818S,818T,818U机型)
HOOF FRAMEWORK(APPLY TO 818D,818E,818G,818H,818J,818K,818P,818Q,818R,818S,818T,818U TYPE)	
07.1.1	驾驶室组件 1(适用 818E,818G,818J,818P,818R,818T机型)                      CAB SUBASSEMBLY 1 (APPLY TO 818E,818G,818J,818P,818R,818T TYPE)
07.2.1	驾驶室组件 2(适用 818E,818G,818J,818P,818R,818T机型)                      CAB SUBASSEMBLY 2 (APPLY TO 818E,818G,818J,818P,818R,818T TYPE)
07.3.1	驾驶室组件 3(适用 818E,818G,818J,818P,818R,818T机型)                      CAB SUBASSEMBLY 3 (APPLY TO 818E,818G,818J,818P,818R,818T TYPE)
07.4.1	驾驶室组件 4(适用 818E,818G,818J,818P,818R,818T机型)                      CAB SUBASSEMBLY 4 (APPLY TO 818E,818G,818J,818P,818R,818T TYPE)
07.5.1	驾驶室组件 5(适用 818E,818G,818J,818P,818R,818T机型)                      CAB SUBASSEMBLY 5 (APPLY TO 818E,818G,818J,818P,818R,818T TYPE)
07.6.1	四柱棚 (适用 818D,818H,818K,818Q,818S,818U机型)                      CANOPY (APPLY TO 818D,818H,818K,818Q,818S,818U TYPE)
09.1.1	框架组件 (适用 818D,818H,818K,818Q,818S,818U机型)                      COVER FRAME MODULE (APPLY TO 818D,818H,818K,818Q,818S,818U TYPE)
09.1.2	框架组件 (适用 818E,818G,818J,818P,818R,818T机型)                      COVER FRAME MODULE (APPLY TO 818E,818G,818J,818P,818R,818T TYPE)
10.1.1	发动机罩 (适用 818D,818E,818G,818H,818J,818K,818P,818Q,818R,818S,818T,818U机型)
ENGINE HOOD (APPLY TO 818D,818E,818G,818H,818J,818K,818P,818Q,818R,818S,818T,818U TYPE)	
11.1.1	行走减速箱 (适用 810N,810P,810Q,810R机型)                      TRAVELING REDUCER CASE( APPLY TO 810N,810P,810Q,810R TYPE)
12.1.1	进气系统 (适用 818D,818E,818R,818S机型)                      AIR INLET SYSTEM (APPLY TO 818D,818E,818R,818S TYPE)
12.1.2	进气系统 (适用 818G,818H,818P,818Q机型)                      AIR INLET SYSTEM (APPLY TO 818G,818H,818P,818Q TYPE)
12.1.3	进气系统 (适用 818J,818K机型)                      AIR INLET SYSTEM (APPLY TO 818J,818K TYPE)
12.1.4	进气系统 (适用 818U,818T机型)                      AIR INLET SYSTEM (APPLY TO 818U,818T TYPE)

## 目录 ( INDEX)

12.2.1	排气系统 (适用 818D,818E,818R,818S机型)	EXHAUST SYSTEM( APPLY TO 818D,818E,818R,818S TYPE)
12.2.2	排气系统 (适用 818G,818H,818P,818Q机型)	EXHAUST SYSTEM( APPLY TO 818G,818H,818P,818Q TYPE)
12.2.3	排气系统 (适用 818J,818K机型)	EXHAUST SYSTEM (APPLY TO 818J,818K TYPE)
12.2.4	排气系统 (适用 818U,818T机型)	EXHAUST SYSTEM (APPLY TO 818T,818U TYPE)
12.3.1	冷却系统 (适用 818D,818E,818R,818S机型)	COOLING SYSTEM( APPLY TO 818D,818E,818R,818S TYPE)
12.3.2	冷却系统 (适用 818G,818H,818P,818Q机型)	COOLING SYSTEM( APPLY TO 818G,818H,818P,818QTYPE)
12.3.3	冷却系统 (适用 818J,818K机型)	COOLING SYSTEM( APPLY TO 818J,818K TYPE)
12.3.4	冷却系统 (适用 818U,818T机型)	COOLING SYSTEM (APPLY TO 818U,818T TYPE)
12.4.1	动力输出系统 (适用 818D,818E,818R,818S机型)	POWER OUTPUT SYSTEM( APPLY TO 818D,818E,818R,818S TYPE)
12.4.2	动力输出系统 (适用 818G,818H,818P,818Q机型)	POWER OUTPUT SYSTEM( APPLY TO 818G,818H,818P,818Q TYPE)
12.4.3	动力输出系统 (适用 818J,818K机型)	POWER OUTPUT SYSTEM( APPLY TO 818J,818K TYPE)
12.4.4	动力输出系统 (适用 818U,818T机型)	POWER OUTPUT SYSTEM( APPLY TO 818U,818T TYPE)
12.5.1	燃油系统 (适用 818D,818E,818R,818S机型)	FUEL SUPPLY SYSTEM( APPLY TO 818D,818E,818R,818S TYPE)
12.5.2	燃油系统 (适用 818G,818H,818P,818Q机型)	FUEL SUPPLY SYSTEM( APPLY TO 818G,818H,818P,818Q TYPE)
12.5.3	燃油系统 (适用 818J,818K,818U,818T机型)	FUEL SUPPLY SYSTEM (APPLY TO 818J,818K,818U,818T TYPE)
12.6.1	油门操纵系统 (适用 818D,818S机型)	TROTTLE CONTROL SYSTEM( APPLY TO 818D,818S TYPE)
12.6.2	油门操纵系统 (适用 818E,818R机型)	TROTTLE CONTROL SYSTEM( APPLY TO 818E,818R TYPE)
12.6.3	油门操纵系统 (适用 818G,818H,818P,818Q机型)	THROTTLE CONTROL SYSTEM (APPLY TO 818G,818H,818P,818G TYPE)
12.6.4	油门操纵系统 (适用 818J,818K机型)	THROTTLE CONTROL SYSTEM (APPLY TO 818J,818K TYPE)
12.6.5	油门操纵系统 (适用 818T,818U机型)	THROTTLE CONTROL SYSTEM (APPLY TO 818T,818U TYPE)
12.7.1	支承 (适用 818D,818E,818R,818S机型)	SUPPORT ( APPLY TO 818D,818E,818R,818S TYPE)
12.7.2	支承 (适用 818G,818H,818P,818Q机型)	SUPPORT ( APPLY TO 818G,818H,818P,818Q TYPE)
12.7.3	支承 (适用 818J,818K机型)	SUPPORT ( APPLY TO 818J,818K TYPE)
12.7.4	支承 (适用 818U,818T机型)	SUPPORT ( APPLY TO 818U,818T TYPE)

## 目录 ( INDEX)

12.8.1	发动机备件 ( 适用 818D,818E,818R,818S机型 )	ENGINE SPARE PART( APPLY TO 818D,818E,818R,818S TYPE)
12.8.2	发动机备件 ( 适用 818G,818H,818P,818Q机型 )	ENGINE SPARE PART( APPLY TO 818G,818H,818P,818Q TYPE)
12.8.3	发动机备件 ( 适用 818J,818K机型 )	ENGINE SPARE PART( APPLY TO 818J,818K TYPE)
12.8.4	发动机备件 (适用 818U,818T机型 )	ENGINE SPARE PART(APPLY TO 818U,818T TYPE)
13.1.1	电气系统 电气总装 I(适用 818D,818E,818G,818H,818J,818K,818P,818Q,818R,818S,818U,818T机型 )	ELECTRICAL SYSTEM ELECTRICAL ASSEMBLY I(APPLY TO 818D,818E,818G,818H,818J,818K,818P,818Q,818R,818S,818U,818T TYPE)
13.2.1	电气系统 电气总装 II(适用 818D,818E,818G,818H,818J,818K,818P,818Q,818R,818S,818U,818T机型 )	ELECTRICAL SYSTEM ELECTRICAL ASSEMBLY II(APPLY TO 818D,818E,818G,818H,818J,818K,818P,818Q,818R,818S,818U,818T TYPE)
13.3.1	电气系统 开关总成 I(适用 818D,818H,818K,818Q,818S,818U机型 )	ELECTRICAL SYSTEM SWITCH ASSEMBLY I (APPLY TO 818D,818H,818K,818Q,818S,818U TYPE)
13.3.2	电气系统 开关总成 II (适用 818E,818G,818J,818P,818R,818T机型 )	ELECTRICAL SYSTEM SWITCH ASSEMBLY II (APPLY TO 818E,818G,818J,818P,818R,818T TYPE)
13.4.1	电气系统 继电器安装总成 I( 适用 818D,818H,818K,818Q,818S,818U机型 )	ELECTRICAL SYSTEM RELAY ASSEMBLY I(APPLY TO 818D,818H,818K,818Q,818S,818U TYPE)
13.4.2	电气系统 继电器安装总成 II (适用 818E,818G,818J,818P,818R,818T机型 )	ELECTRICAL SYSTEM RELAY ASSEMBLY II (APPLY TO 818E,818G,818J,818P,818R,818T TYPE)
13.5.1	电气系统 继电器安装总成 III (适用 818D,818E,818G,818H,818J,818K,818P,818Q,818R,818S,818T,818U机型 )	ELECTRICAL SYSTEM RELAY ASSEMBLY III (APPLY TO 818D,818E,818G,818H,818J,818K,818P,818Q,818R,818S,818T,818U TYPE)
13.6.1	电气系统 蓄电池安装组 ( 适用 818D,818E,818G,818H,818J,818K,818P,818Q,818R,818S,818T,818U机型 )	ELECTRICAL SYSTEM BATTERY ASSEMBLY ( APPLY TO 818D,818E,818G,818H,818J,818K,818P,818Q,818R,818S,818T,818U TYPE)
13.7.1	电气系统 工作灯、壁灯 ( 适用 818D,818E,818G,818H,818J,818K,818P,818Q,818R,818S,818T,818U机型 )	ELECTRICAL SYSTEM LAMP GROUP ( APPLY TO 818D,818E,818G,818H,818J,818K,818P,818Q,818R,818S,818T,818U TYPE)
13.8.1	电气系统 收音机系统 (适用 818E,818G,818J,818P,818R,818T机型 )	ELECTRICAL SYSTEM RADIO ASSEMBLY (APPLY TO 818E,818G,818J,818P,818R,818T TYPE)

## 目录 ( INDEX)

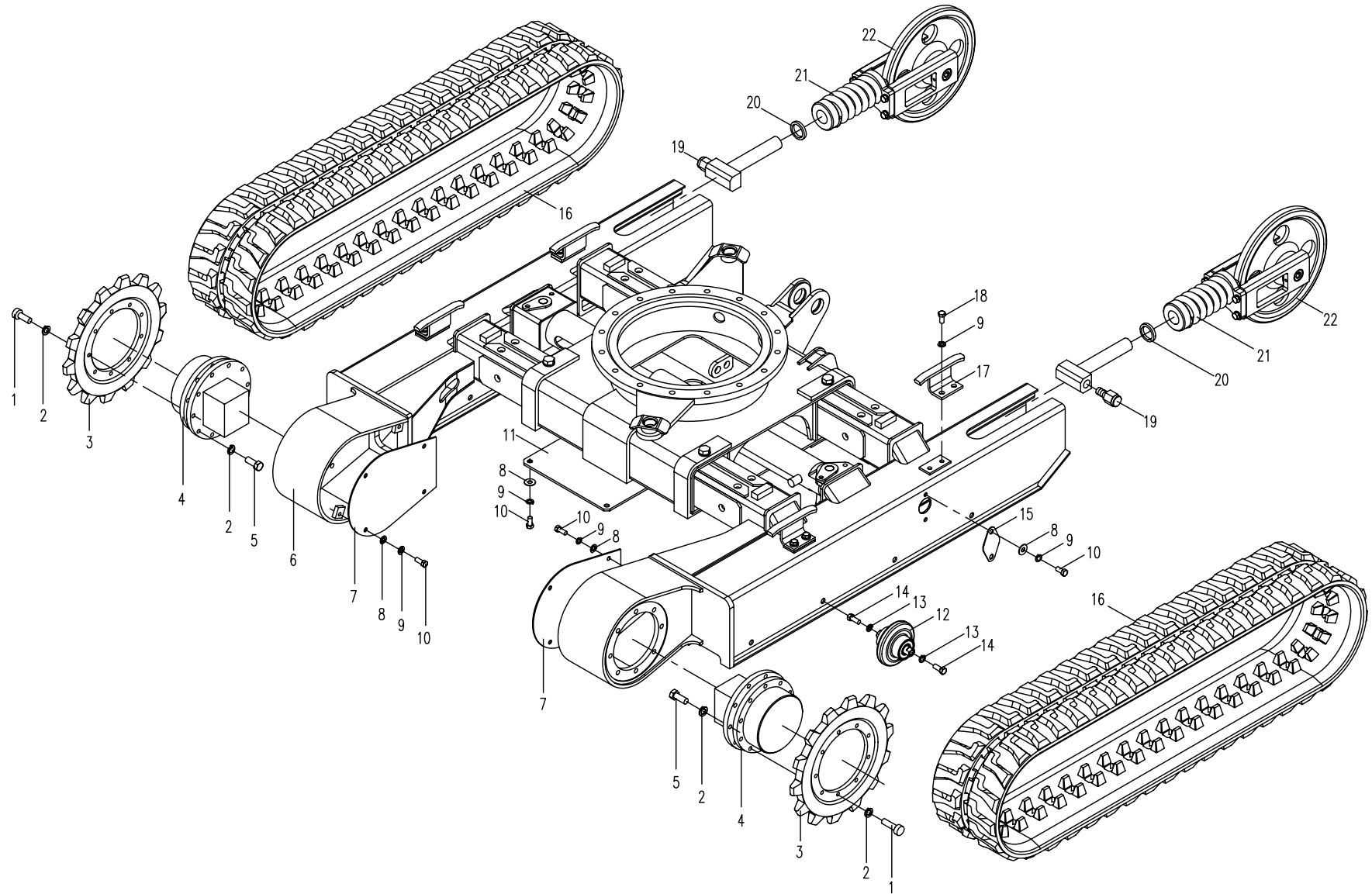
13.9.1	电气系统 喇叭、电源总开关等 (适用 818D,818E,818G,818H,818J,818K,818P,818Q,818R,818S,818T,818U机型)	ELECTRICAL SYSTEM BUZZER,MAIN SWITCH ETC. (APPLY TO 818D,818E,818G,818H,818J,818K,818P,818Q,818R,818S,818T,818U TYPE)
13.10.1	电气系统 接线图 (适用 818D机型)	ELECTRICAL SYSTEM WIRING DIAGRAM (APPLY TO 818D TYPE)
13.10.2	电气系统 接线图 (适用 818E机型)	ELECTRICAL SYSTEM WIRING DIAGRAM (APPLY TO 818E TYPE)
13.10.3	电气系统 接线图 (适用 818G机型)	ELECTRICAL SYSTEM WIRING DIAGRAM (APPLY TO 818G TYPE)
13.10.4	电气系统 接线图 (适用 818H机型)	ELECTRICAL SYSTEM WIRING DIAGRAM (APPLY TO 818H TYPE)
13.10.5	电气系统 接线图 (适用 818J机型)	ELECTRICAL SYSTEM WIRING DIAGRAM (APPLY TO 818J TYPE)
13.10.6	电气系统 接线图 (适用 818K机型)	ELECTRICAL SYSTEM WIRING DIAGRAM (APPLY TO 818K TYPE)
13.10.7	电气系统 接线图 (适用 818P机型)	ELECTRICAL SYSTEM WIRING DIAGRAM (APPLY TO 818P TYPE)
13.10.8	电气系统 接线图 (适用 818Q机型)	ELECTRICAL SYSTEM WIRING DIAGRAM (APPLY TO 818Q TYPE)
13.10.9	电气系统 接线图 (适用 818R机型)	ELECTRICAL SYSTEM WIRING DIAGRAM (APPLY TO 818R TYPE)
13.10.10	电气系统 接线图 (适用 818S机型)	ELECTRICAL SYSTEM WIRING DIAGRAM (APPLY TO 818S TYPE)
13.10.11	电气系统 接线图 (适用 818T机型)	ELECTRICAL SYSTEM WIRING DIAGRAM (APPLY TO 818T TYPE)
13.10.12	电气系统 接线图 (适用 818U机型)	ELECTRICAL SYSTEM WIRING DIAGRAM (APPLY TO 818U TYPE)
14.1.1	回转小齿轮 (适用 818D,818E,818G,818H,818J,818K,818P,818Q,818R,818S,818T,818U机型)	SWERING PINION (APPLY TO 818D,818E,818G,818H,818J,818K,818P,818Q,818R,818S,818T,818U TYPE)

## 01.1.2 底盘总成 (适用818P,818Q,818R,818S机型) CHASSIS ASSEMBLY (APPLY TO 818P,818Q,818R,818S TYPE)

序号 Nb.	数量 Quantity	代号 Code	名称 Description		备注 Remark
1	18	M10X25 GB/T5783	六角头螺栓	Bolt	10.9-达克罗
2	34	10 GB/T7244	重型弹性垫圈	Washer	Zn.D
3	2	818B-0100001	驱动轮	Driveing wheel	
4	2	818B-7501000	行走马达	Traveling motor	NACHI PHK-190
5	16	M10X30 GB/T5783	六角头螺栓	Bolt	10.9-氧化
6	1	818P-0101000	车架总成	Chassis assembly	
7	2	818B-0106000	行走马达盖板	Traveling motor's cover plate	
8	25	10 GB/T97.1	垫圈	Washer	Zn.D
9	33	10 GB/T93	弹簧垫圈	Spring washer	Zn.D
10	16	M10X20 GB/T5783	六角头螺栓	Bolt	8.8-达克罗
11	1	818P-0100001	封底板	Basc plate	
12	8	801-0103000	支重轮总成	Idler assembly	
13	16	12 GB/T93	弹簧垫圈	Spring washer	Zn.D
14	16	M12X25 GB/T5783	六角头螺栓	Bolt	10.9-氧化
15	2	801-0101002	侧盖板	Side cover plate	
16	2	818D-2100100	橡胶履带	Rubber crawler	
17	4	801-0101400	托架	Support slide	
18	8	M10X20 GB/T5783	六角头螺栓	Bolt	10.9-达克罗
19	2	801-0102220	单向阀总成	Check vavle assembly	
20	2	801-0102230	密封组件	Sealed ring assembly	
21	2	801-0102200	张紧装置	Tension unit	
22	2	818B-0102100	导向轮总成	Track idler assembly	



01.1.2 底盘总成(适用818P、818Q、818R、818S机型) CHASSIS ASSEMBLY(APPLY TO 818P、818Q、818R、818S TYPE)

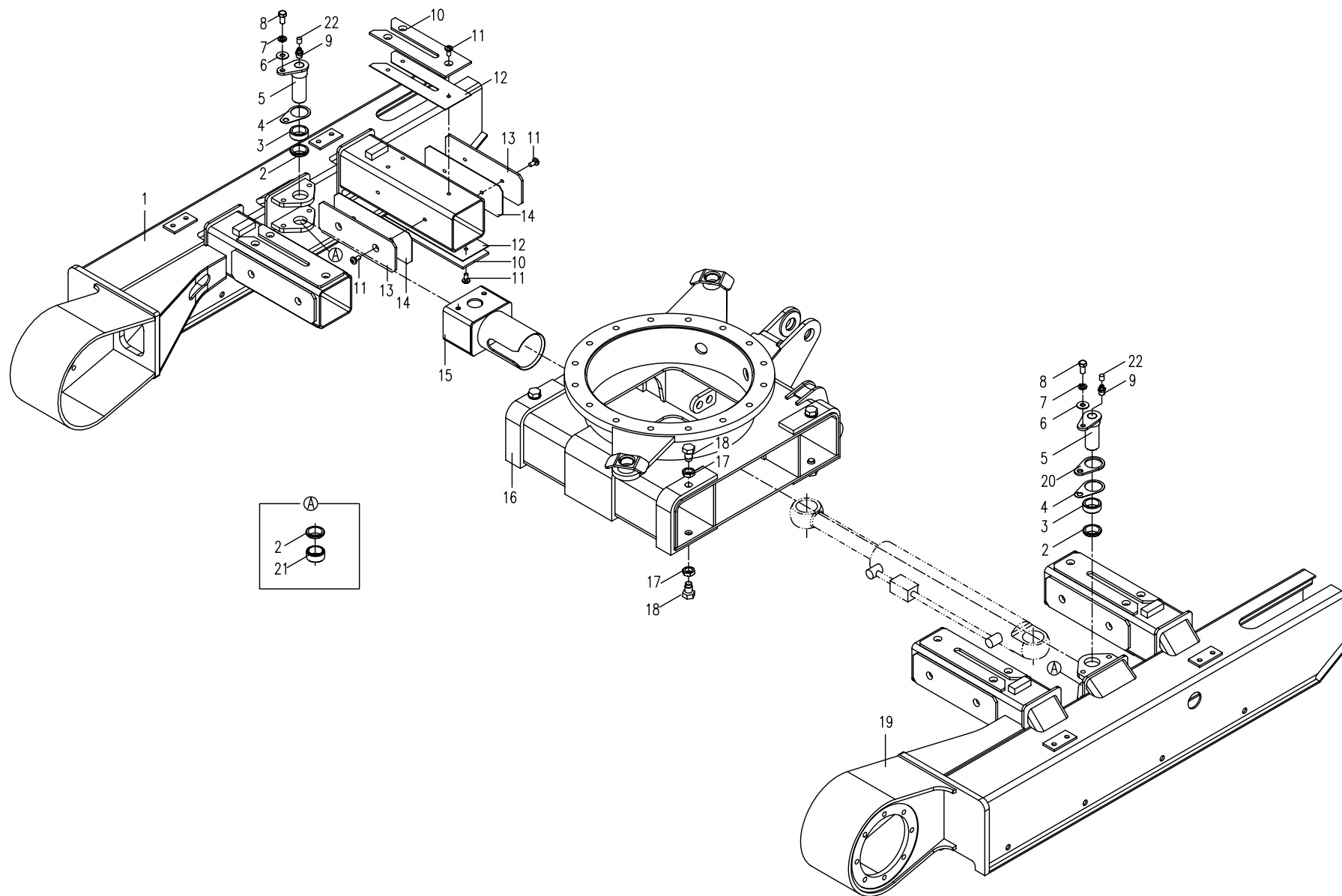




## 01.2.1 车架总成 (适用818P,818Q,818R,818S机型) CHASSIS ASSEMBLY (APPLY TO 818P,818Q,818R,818S TYPE)

序号 Nb.	数量 Quantity	代号 Code	名称 Description		备注 Remark
1	1	818P-0101100	左滑动履带架	Left crawler frame	
2	4	820-0402006	防尘圈	Dust seal	
3	2	810N-0100009A	定位圈	Orientation ring	
4	2	810N-0100002A	橡胶垫	Rubber mat	
5	2	810N-0107000A	油缸销轴总成	Pin	
6	5	10 GB/T97.1	垫圈	Washer	Zn.D
7	5	10 GB/T93	弹簧垫圈	Spring washer	Zn.D
8	5	M10x30 GB/T5783	六角头螺栓	Bolt	8.8-Zn.D
9	2	M10 1 JB/T7940.1	直通式压注油杯	Grease-cup	Zn.D
10	8	818P-0101001	定位板	Orientation plank	
11	48	M8X16 GB/T68	开槽沉头螺钉	Bolt	Zn.D
12	8	818P-0101002	调整板 □	Mat plank □	
13	8	818P-0101003	防磨板	Plank	
14	8	818P-0101004	调整板 □	Mat plate □	
15	1	818P-0102000	油缸护罩	Shield	
16	1	818P-0101200A	底座	Pedestal	
17	8	M16 GB/T6172.1	六角薄螺母	Thin nut	8-Zn.D
18	8	810N-0100003A	定位螺栓	Orientation bolt	10.9-氧化
19	1	818P-0101300	右滑动履带架	Right crawler frame	
20	1	810N-0100004A	垫板	Mat plank	
21	2	810N-0100015	下定位圈	Below orientation ring	
22	2	801-0400001	油杯盖	Grease-cup cap	

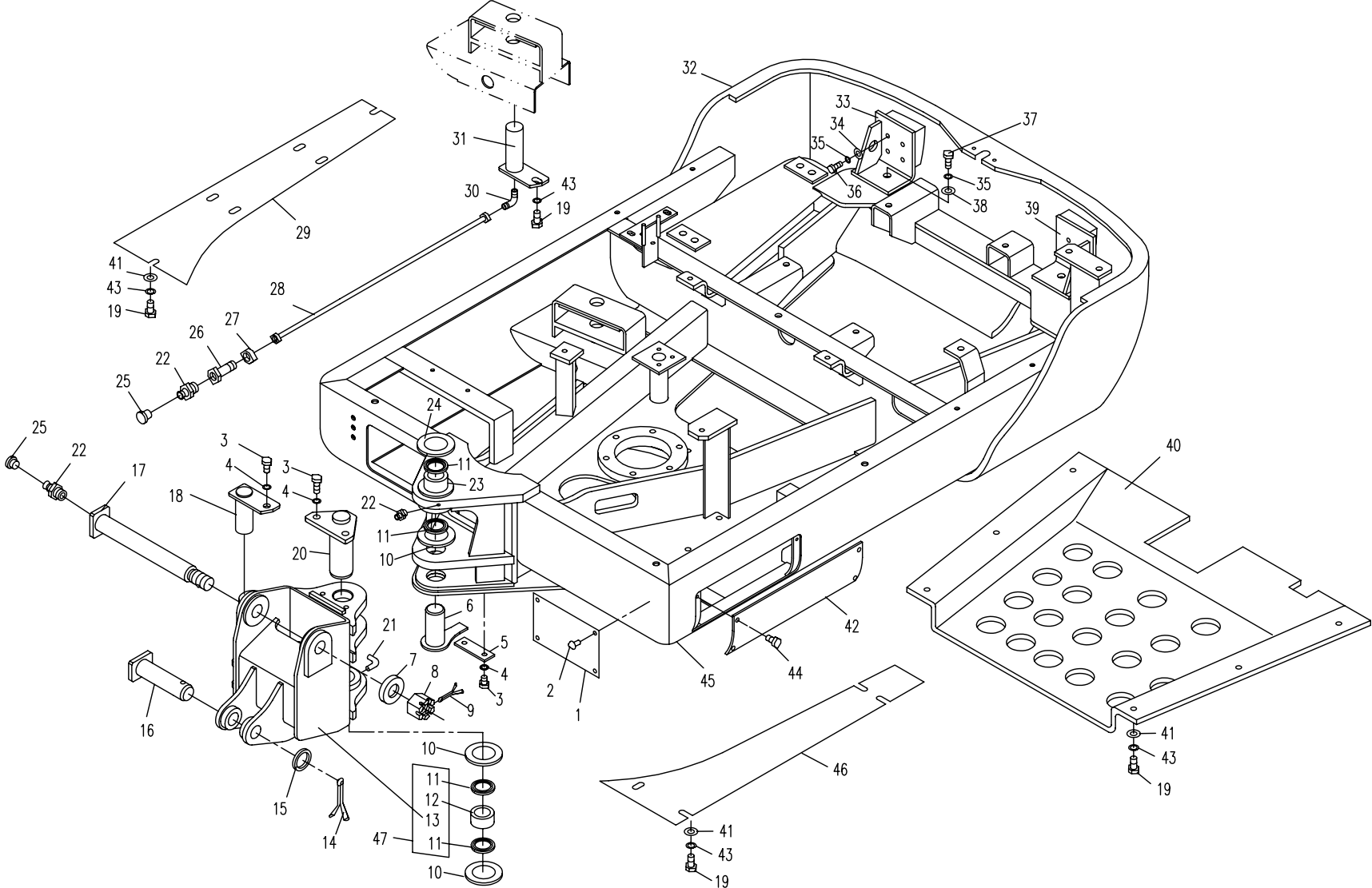
01.2.1 车架总成(适用818P,818Q,818R,818S机型) CHASSIS ASSEMBLY (APPLY TO 818P,818Q,818R,818S TYPE)



02.1.2 回转平台 (适用818G,818H,818P,818Q机型) SLEWING PLATFORM CHASSIS (APPLY TO 818G,818H,818P,818Q TYPE)

序号 Nb.	数量 Quantity	代号 Code	名称 Description		备注 Remark
1	1	818B-0200011	标牌	Scutcheon	
2	4	4X12 GB/T12618	开口型扁圆头抽芯铆钉	Rivet	
3	5	M10x25 GB/T5783	六角头螺栓	Blot	8.8-达克罗
4	5	10 GB/T93	弹簧垫圈	Spring Washer	达克罗
5	1	818B-0200006	压板	Locking Plate	
6	1	818B-0204000	下销轴	Shaft Pin	
7	1	801-0200003	垫圈	Washer	
8	1	M24 GB/T6178	型六角开槽螺母	Channel Nut	8-Zn.D
9	1	5x40 GB/T91	开口销	Cotter Pin	Zn.D
10	适量	818B-0200007	隔垫片	Washer	
11	4	820-0402006	防尘圈	Dustproof Loop	
12	1	818B-0200002	衬套 □	Bush □	
13	1	818B-0201000	转向头	Steering Head	
14	1	8x50 GB/T91	开口销	Cotter Pin	Zn.D
15	1	801-0200004	垫圈 30	Washer 30	
16	1	818B-0208000	销轴	Shaft Pin	
17	1	801-0207000	销轴	Shaft Pin	
18	1	818B-0209000	销轴	Shaft Pin	
19	17	M10x25 GB/T5783A	六角头螺栓	Blot	8.8-Zn.D
20	1	818B-0203000	上销轴	Shaft Pin	
21	1	90□ M10x1 JB/T7940.2	接头式压注油杯	Grease Cup	
22	3	M10x1 JB/T7940.1	直通式压注油杯	Grease Cup	
23	1	818B-0200012	衬套 □	Bush □	
24	1	818B-0200001	承重垫圈	Washer	
25	4	801-0400001	油杯盖	Grease Cup Cap	

02.1.2 回转平台 (适用818G,818H,818P,818Q机型) SLEWING PLATFORM CHASSIS (APPLY TO 818G,818H,818P,818Q TYPE )



02.1.2 回转平台 (适用818G,818H,818P,818Q机型) SLEWING PLATFORM CHASSIS (APPLY TO 818G,818H,818P,818Q TYPE)

序号 Nb.	数量 Quantity	代号 Code	名称 Description		备注 Remark
26	1	801-0105007	接头	Joint	
27	1	M10x1 GB/T808	小六角细牙螺母	Nut	8-Zn.D
28	1	801-1401000	尼龙连接管 L=800	Connecting Pipe,Nylon l=800	
29	1	818B-0200008	右前封底板	Right-ahead Under Cover	
30	1	801-0500027	直角接头	Square Joint	
31	1	818B-0207000	销轴	Shaft Pin	
32	1	818B-0200003	平衡重	Counter Weight	
33	1	818B-0205000	右安装板	Right Fixing Plate	
34	8	14 GB/T97.1	平垫圈	Washer	Zn.D
35	10	14 GB/T93	弹簧垫圈	Spring Washer	Zn.D
36	8	M14x30 GB/T5783	六角头螺栓	Blot	8.8-Zn.D
37	2	M14x50 GB/T5783	六角头螺栓	Blot	8.8-Zn.D
38	2	14 GB/T96	大垫圈	Bigger Washer	Zn.D
39	1	818B-0206000	左安装板	Left Fixing Plate	
40	1	818B-0200004	消声器保护罩	Silencer Shield	
41	16	10 GB/T97.1	平垫圈	Washer	Zn.D
42	1	818B-0200005	盖板	Cover	
43	17	10 GB/T93	弹簧垫圈	Spring Washer	Zn.D
44	4	M6X16 GB/T5783	六角头螺栓	Blot	8.8 达克罗
45	1	818G-0202000	平台	Platform	适用 818G 818P机型
	1	818H-0202000	平台	Platform	适用 818H 818Q机型
46	1	818B-0200009	左前封底板	Left-ahead Under Cover	
47	1	818B-0250000	转向头总成	Steering Head Assembly	包含序号11,12,13(IncludeNo.11,12,13)

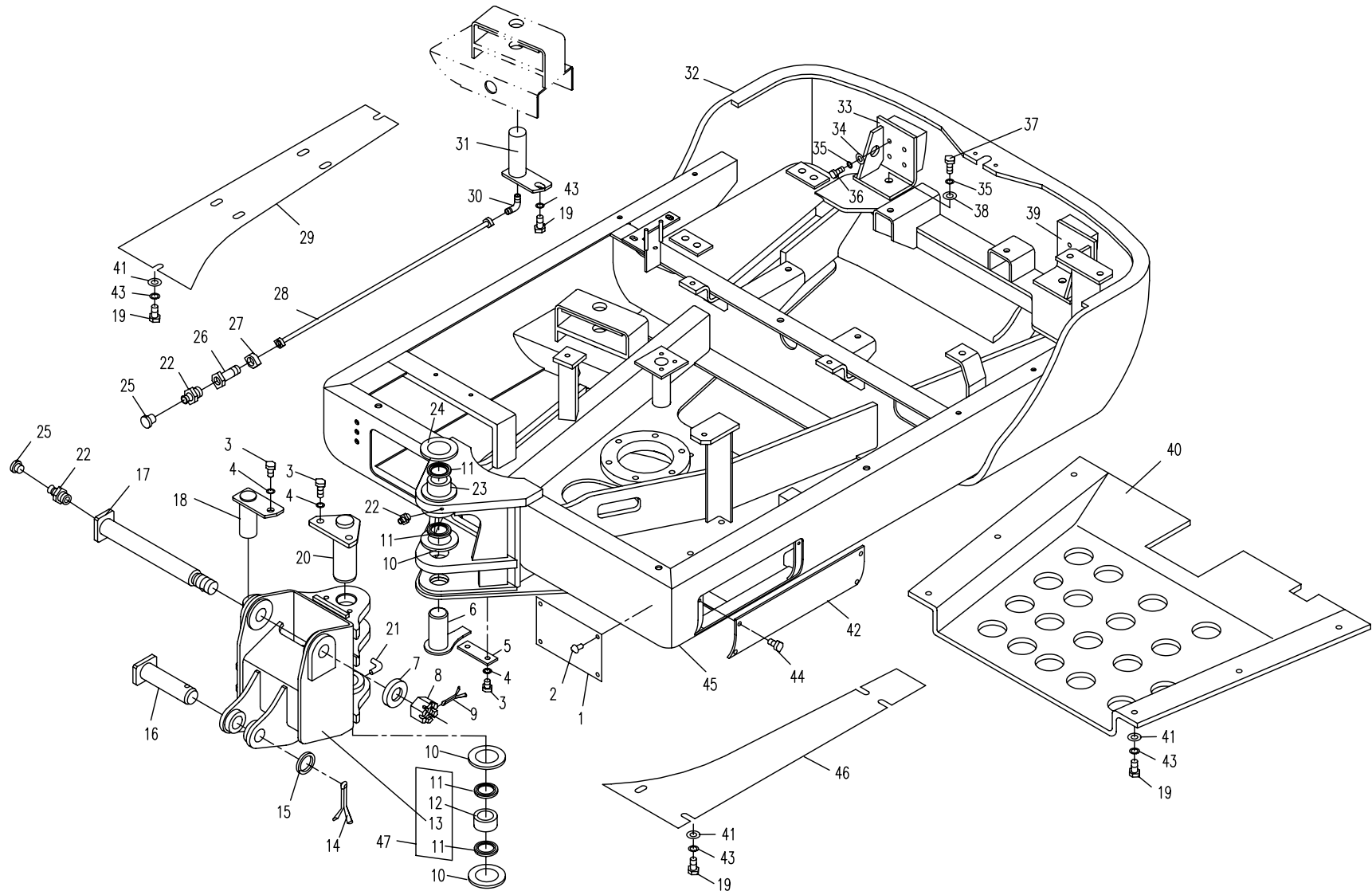


02.1.1 回转平台 (适用818D,818E,818R,818S机型) SLEWING PLATFORM CHASSIS (APPLY TO 818D,818E,818R,818S TYPE)

序号 Nb.	数量 Quantity	代号 Code	名称 Description		备注 Remark
1	1	818B-0200011	标牌	Scutcheon	
2	4	4X12 GB/T12618	开口型扁圆头抽芯铆钉	Rivet	
3	5	M10x25 GB/T5783	六角头螺栓	Blot	8.8-达克罗
4	5	10 GB/T93	弹簧垫圈	Spring Washer	达克罗
5	1	818B-0200006	压板	Locking Plate	
6	1	818B-0204000	下销轴	Shaft Pin	
7	1	801-0200003	垫圈	Washer	
8	1	M24 GB/T6178	型六角开槽螺母	Channel Nut	8-Zn.D
9	1	5X40 GB/T91	开口销	Cotter Pin	Zn.D
10	适量	818B-0200007	隔垫片	Washer	
11	4	820-0402006	防尘圈	Dustproof Loop	
12	1	818B-0200002	衬套 □	Bush □	
13	1	818B-0201000	转向头	Steering Head	
14	1	8x50 GB/T91	开口销	Cotter Pin	Zn.D
15	1	801-0200004	垫圈 30	Washer 30	
16	1	818B-0208000	销轴	Shaft Pin	
17	1	801-0207000	销轴	Shaft Pin	
18	1	818B-0209000	销轴	Shaft Pin	
19	17	M10x25 GB/T5783	六角头螺栓	Blot	8.8-Zn.D
20	1	818B-0203000	上销轴	Shaft Pin	
21	1	90□ M10x1 JB/T7940.2	接头式压注油杯	Grease Cup	
22	3	M10x1 JB/T7940.1	直通式压注油杯	Grease Cup	
23	1	818B-0200012	衬套 □	Bush □	
24	1	818B-0200001	承重垫圈	Washer	
25	4	801-0400001	油杯盖	Grease Cup Cap	



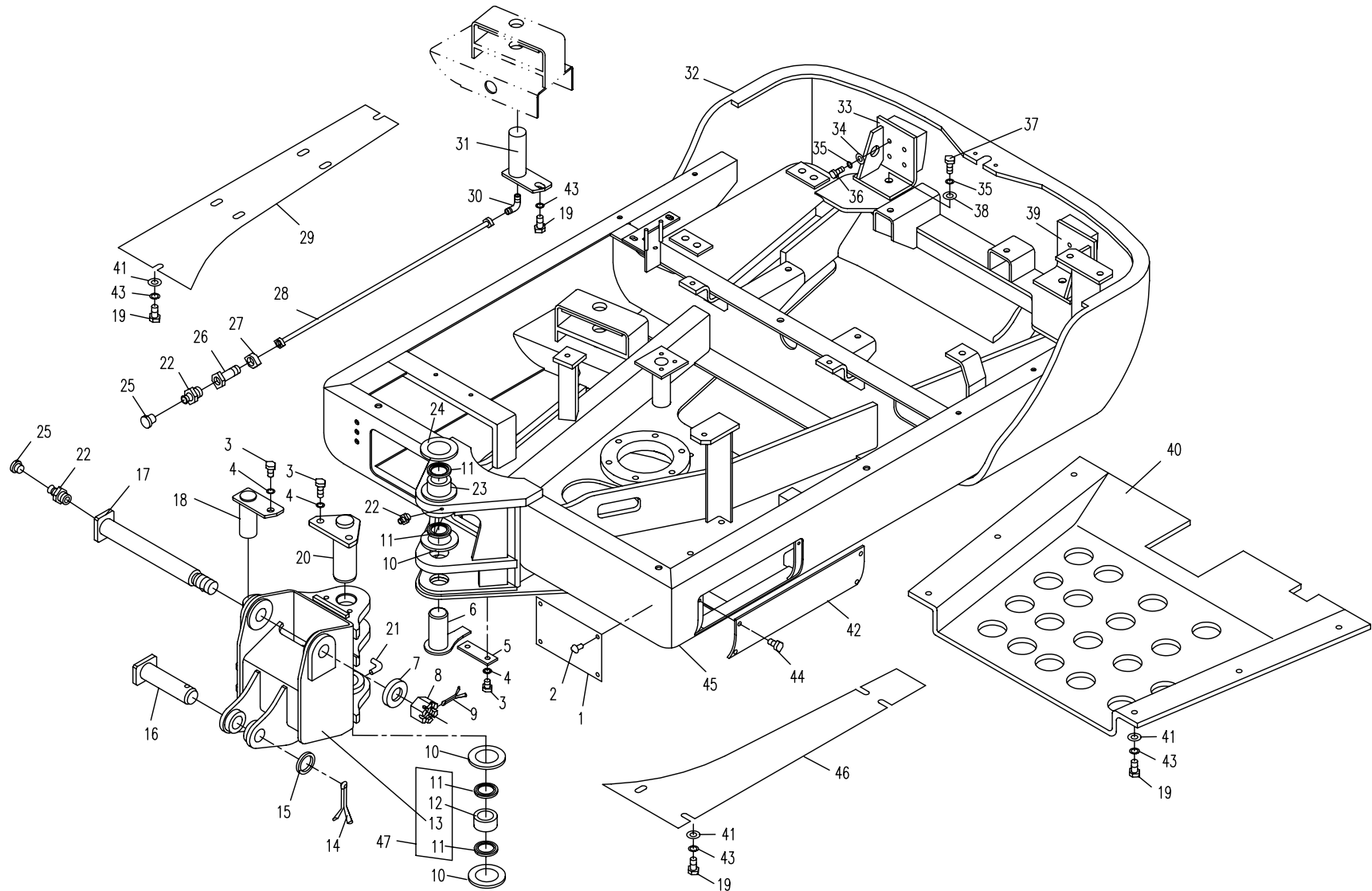
02.1.1 回转平台 (适用818D,818E,818R,818S机型) SLEWING PLATFORM CHASSIS (APPLY TO 818D,818E,818R,818S TYPE )



02.1.1 回转平台 (适用818D,818E,818R,818S机型) SLEWING PLATFORM CHASSIS (APPLY TO 818D,818E,818R,818S TYPE)

序号 Nb.	数量 Quantity	代号 Code	名称 Description		备注 Remark
26	1	801-0105007	接头	Joint	
27	1	M10x1 GB/T808	小六角细牙螺母	Nut	8-Zn.D
28	1	801-1401000	尼龙连接管 L=800	Connecting Pipe,Nylon l=800	
29	1	818B-0200008	右前封底板	Right-ahead Under Cover	
30	1	801-0500027	直角接头	Square Joint	
31	1	818B-0207000	销轴	Shaft Pin	
32	1	818E-0200002	平衡重	Counter Weight	
33	1	818B-0205000	右安装板	Right Fixing Plate	
34	8	14 GB/T97.1	平垫圈	Washer	Zn.D
35	10	14 GB/T93	弹簧垫圈	Spring Washer	Zn.D
36	8	M14x30 GB/T5783	六角头螺栓	Blot	8.8-Zn.D
37	2	M14x50 GB/T5783	六角头螺栓	Blot	8.8-Zn.D
38	2	14 GB/T96	大垫圈	Bigger Washer	Zn.D
39	1	818E-0203000	左安装板	Left Fixing Plate	
40	1	818E-0200001B	消声器保护罩	Silencer Shield	
41	16	10 GB/T97.1	垫圈	Washer	Zn.D
42	1	818B-0200005	盖板	Cover	
43	17	10 GB/T93	弹簧垫圈	Spring Washer	Zn.D
44	4	M6X16 GB/T5783	六角头螺栓	Blot	8.8-达克罗
45	1	818D-0202000	平台	Platform	适用 818D 818S机型
	1	818E-0202000	平台	Platform	适用 818E 818R机型
46	1	818B-0200009	左前封底板	Left-ahead Under Cover	
47	1	818B-0250000	转向头总成	Steering Head Assembly	包含序号11,12,13(Include No.11,12,13)

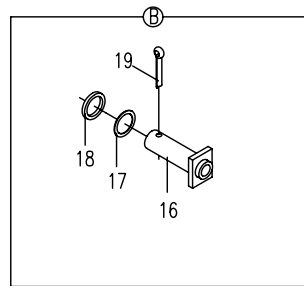
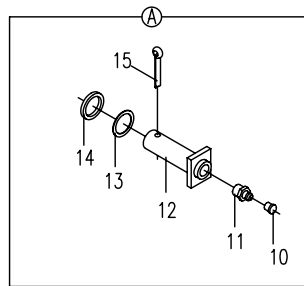
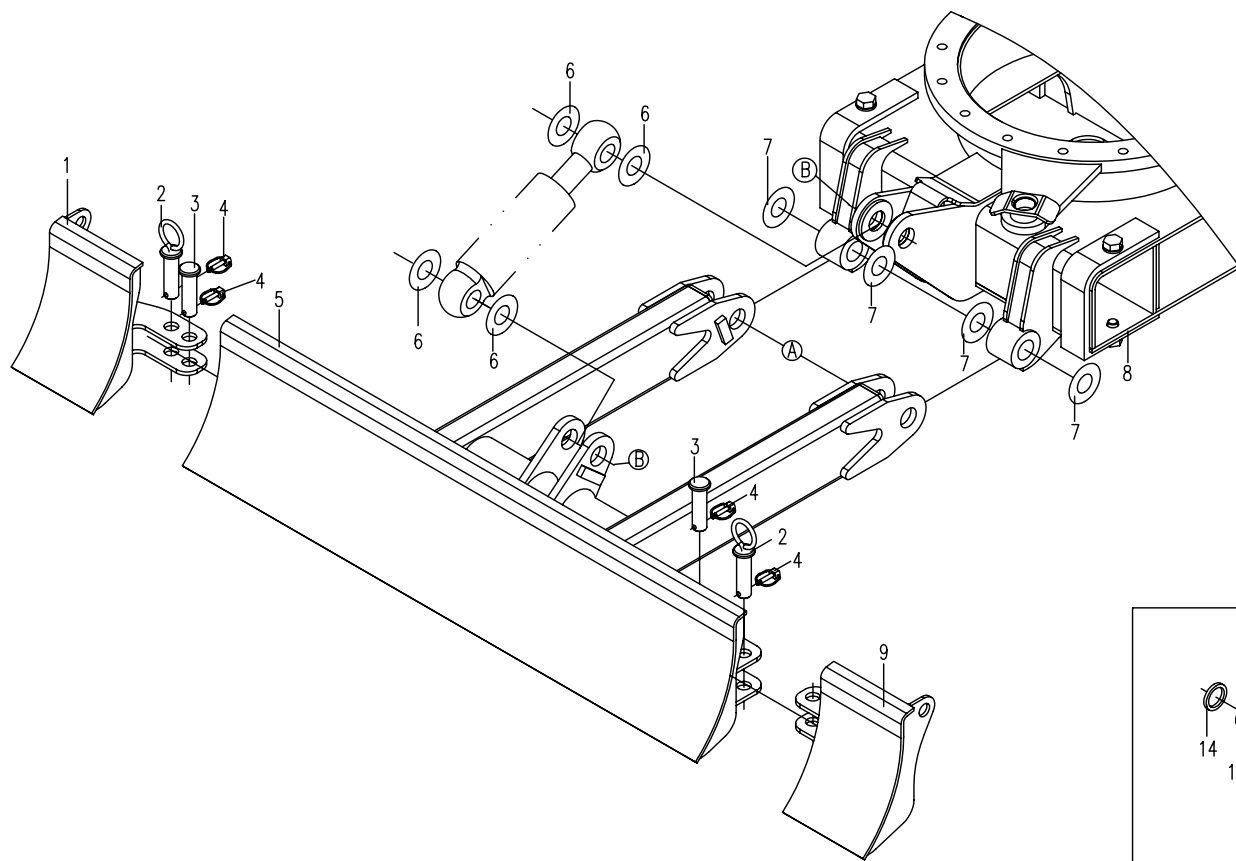
02.1.1 回转平台 (适用818D,818E,818R,818S机型) SLEWING PLATFORM CHASSIS (APPLY TO 818D,818E,818R,818S TYPE )



## 03.1.2 推土装置 (适用818P,818Q,818R,818S机型) DOZER UNIT(APPLY TO 818P,818Q,818R,818S TYPE)

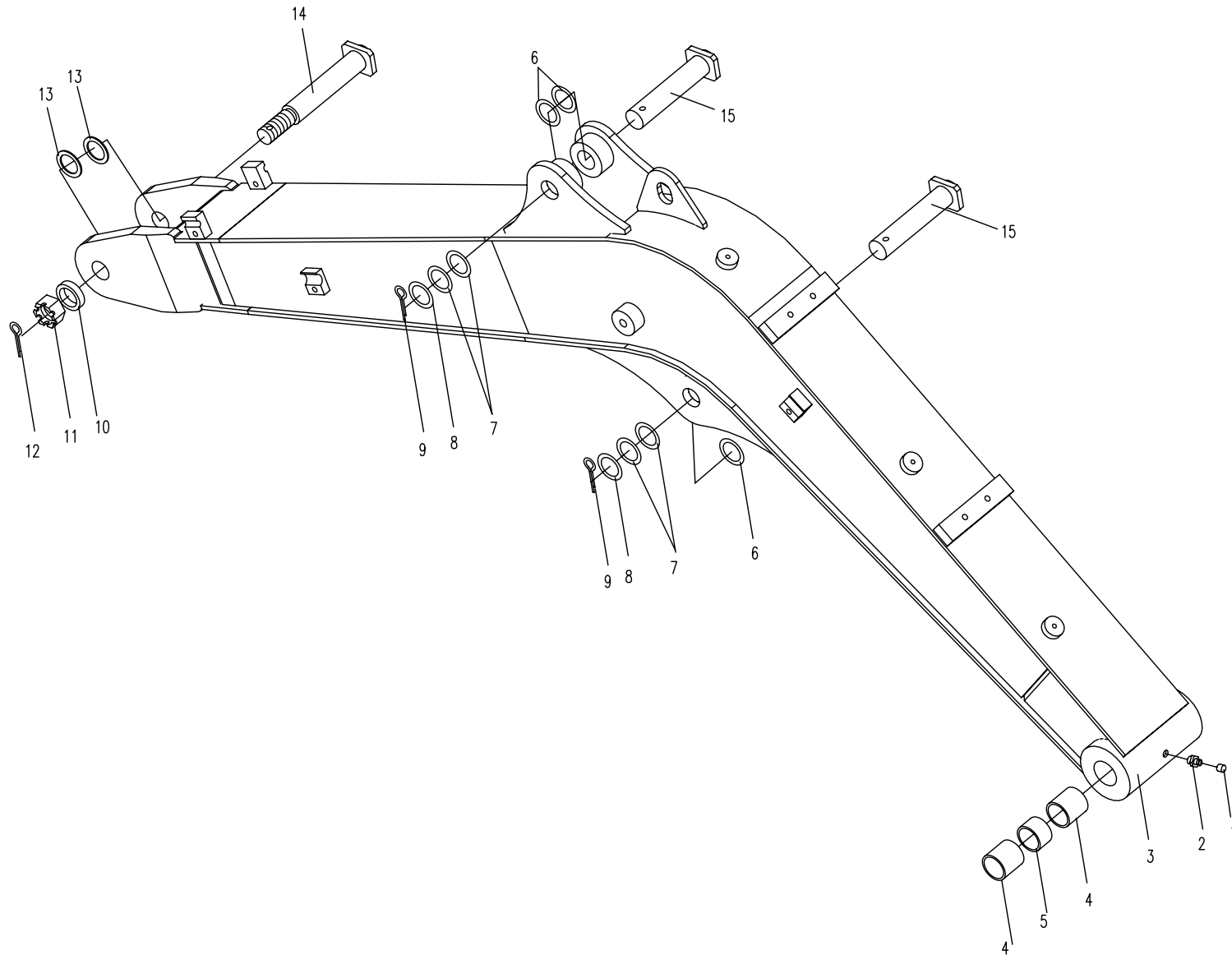
序号 Nb.	数量 Quantity	代号 Code	名称 Description	备注 Remark
1	1	810N-0303000A	右加长板	Right lengthen plank
2	2	810N-0304000A	销轴组件	Pin axle assembly
3	2	810N-0300001A	销轴 I	Pin axle □
4	4	810N-0305000B	插销组件	Bolt assembly
5	1	818P-0301000	推土铲	Dozer blade
6	8	820-0400004A	隔垫片	Washer
7	4	801-0400003	衬垫	Gasket
8	1	818P-0100000	底盘总成	Chassis assembly
9	1	810N-0302000A	左加长板	Left lengthen plank
10	2	801-0400001	油杯盖	Cap for grease cup
11	2	M10X1 JB/T7940.1	直通式压注油杯	Grease cup
12	2	801-0302000	轴	Axle
13	2	801-0300003	垫圈	Washer
14	2	801-0300001	垫圈	Washer
15	2	8□ 50 GB/T91	销	Pin
16	2	818P-0302000	轴 (焊接件)	Axle
17	4	818P-03000002	调整垫片	Washer
18	2	818P-0300001	调整垫片	Washer
19	2	10□ 60 GB/T91	开口销	Cotter pin

03.1.2 推土装置(适用818P,818Q,818R,818S机型) DOZER UNIT (APPLY TO 818P,818Q,818R,818S TYPE)





04.1.1 工作装置1(适用818D,818E,818G,818H,818J,818K,818P,818Q,818R,818S,818T,818U机型)  
WORKING EQUIPMENT 1 (APPLY TO 818D,818E,818G,818H,818J,818K,818P,818Q,818R,818S,818T,818U TYPE)

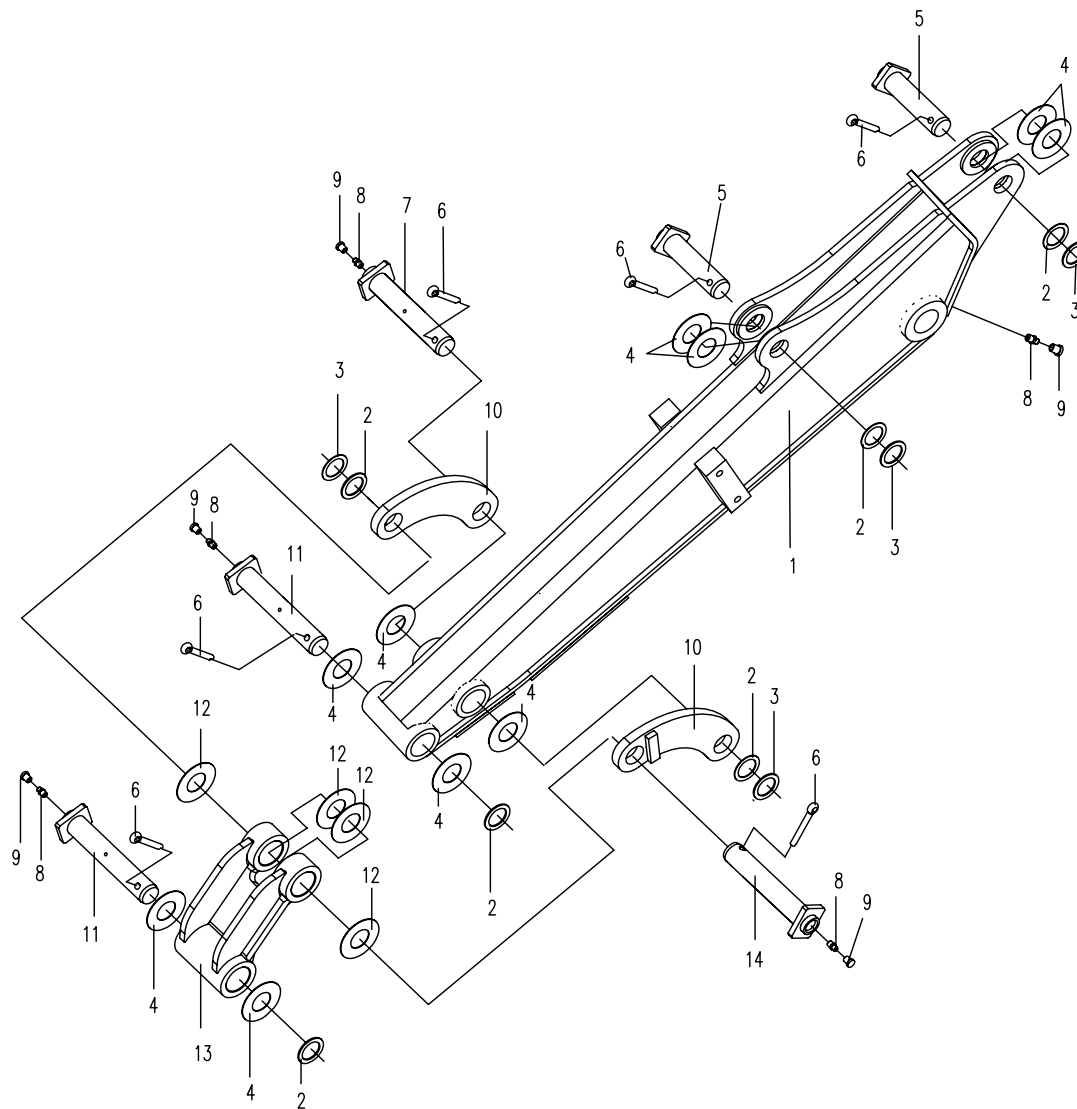






04.2.1 工作装置2(适用818D,818E,818G,818H,818J,818K,818P,818Q,818R,818S,818T,818U机型)

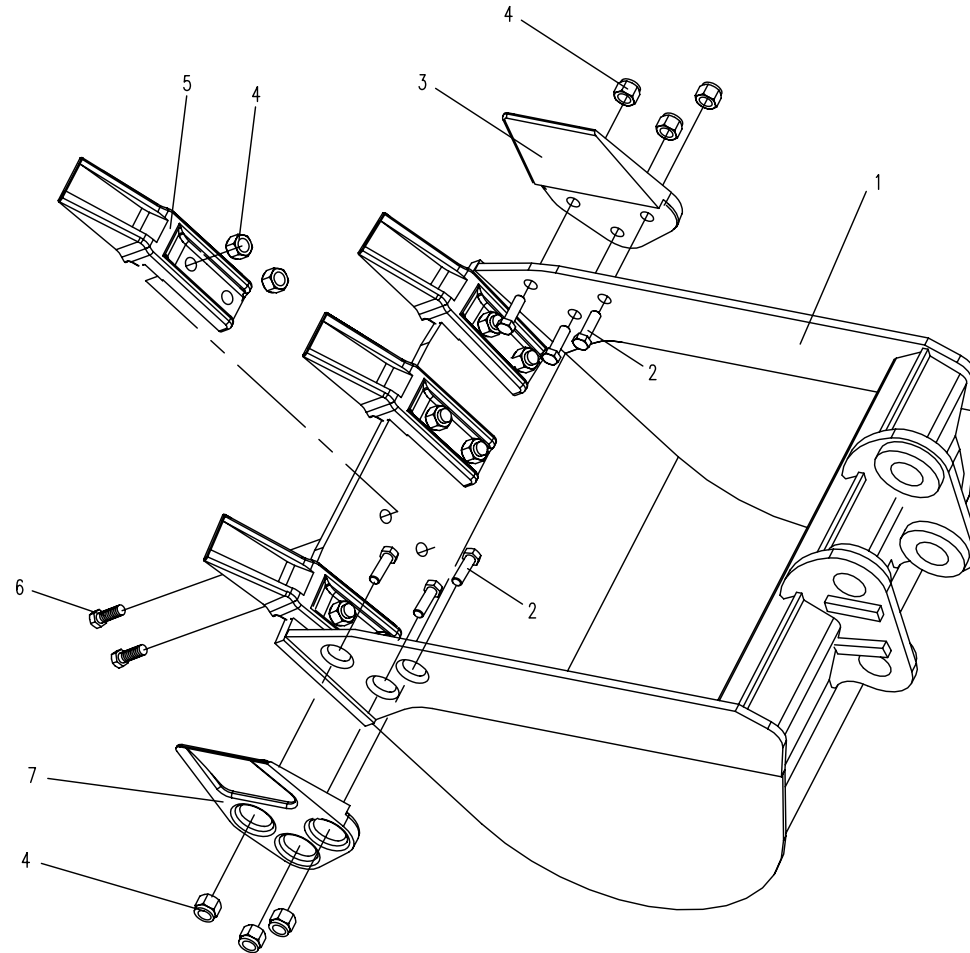
WORKING EQUIPMENT 1 (APPLY TO 818D,818E,818G,818H,818J,818K,818P,818Q,818R,818S,818T,818U TYPE)





04.3.1 工作装置3(适用818D,818E,818G,818H,818J,818K,818P,818Q,818R,818S,818T,818U机型)  
WORKING EQUIPMENT 3 (APPLY TO 818D,818E,818G,818H,818J,818K,818P,818Q,818R,818S,818T,818U TYPE)

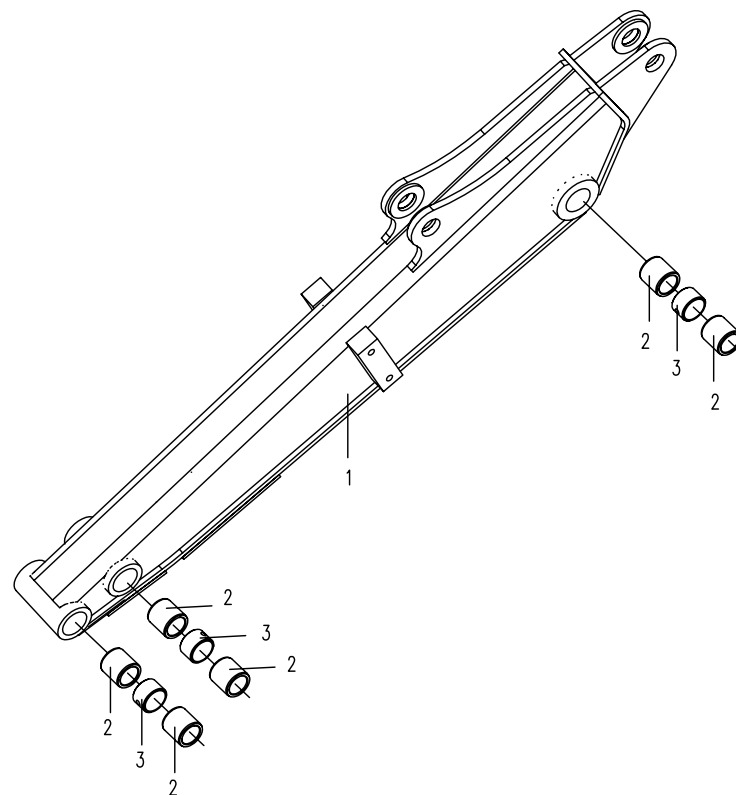
---





04.4.1 工作装置4(适用818D,818E,818G,818H,818J,818K,818P,818Q,818R,818S,818T,818U机型)  
WORKING EQUIPMENT 4 (APPLY TO 818D,818E,818G,818H,818J,818K,818P,818Q,818R,818S,818T,818U TYPE)

---



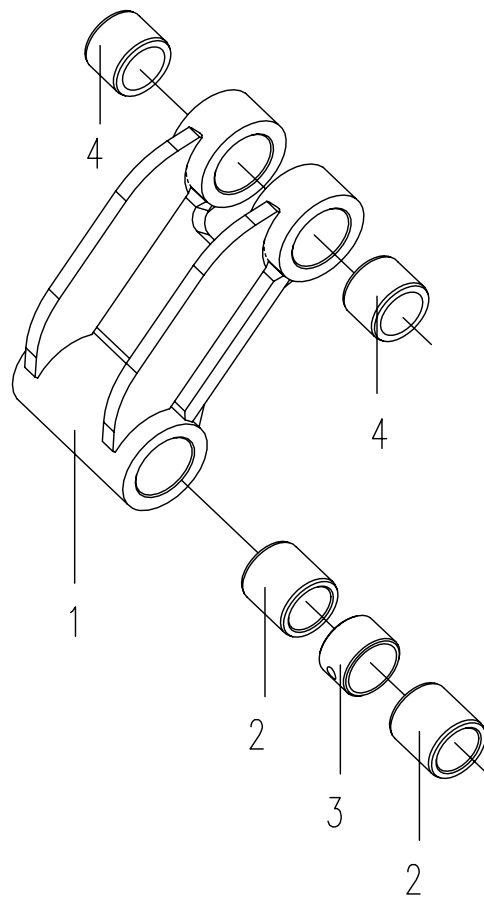




04.5.1 工作装置5(适用818D,818E,818G,818H,818J,818K,818P,818Q,818R,818S,818T,818U机型)

WORKING EQUIPMENT 5 (APPLY TO 818D,818E,818G,818H,818J,818K,818P,818Q,818R,818S,818T,818U TYPE)

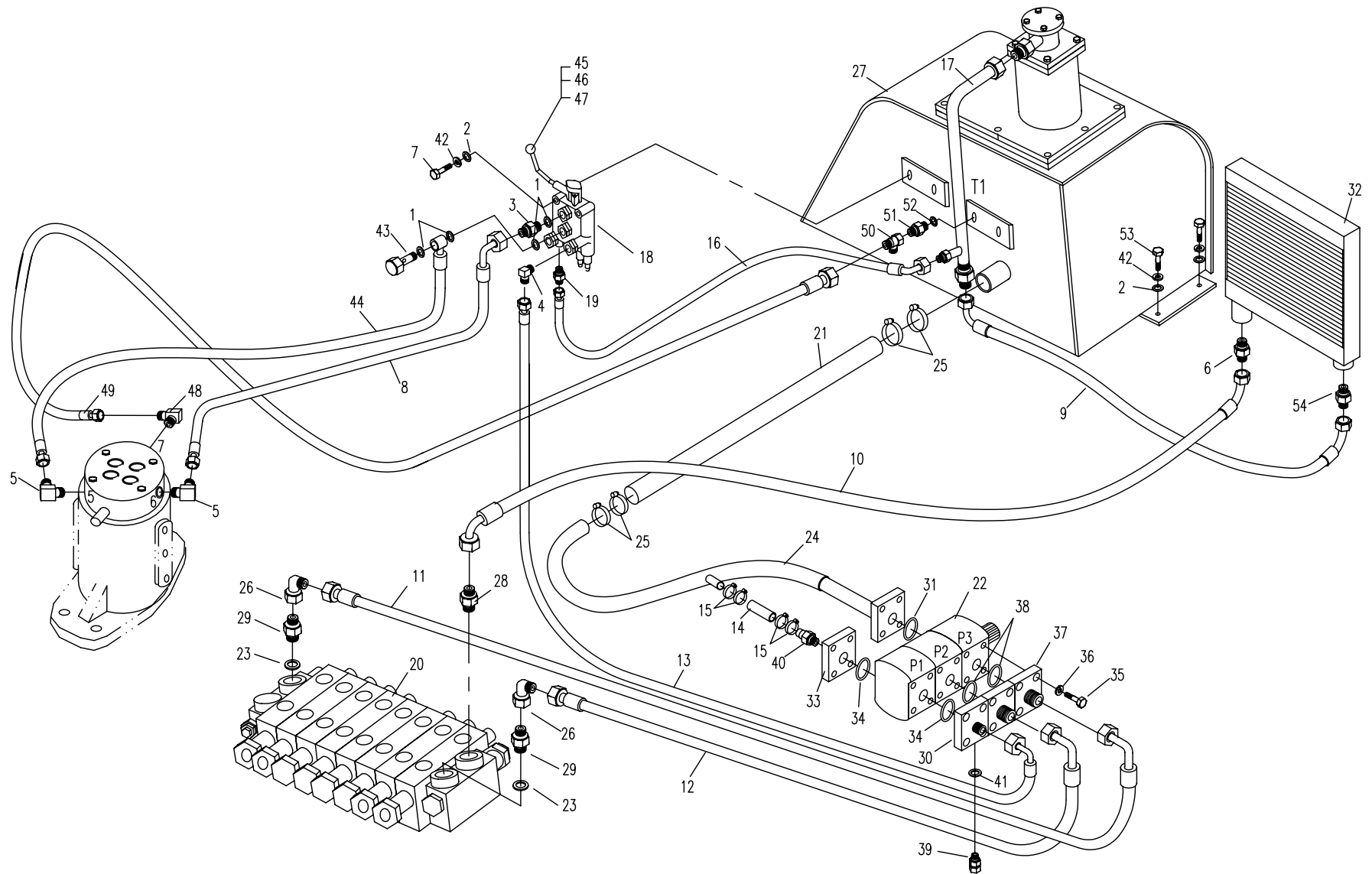
---



## 05.1.2 平台部分的液压系统1 (适用818D,818H机型) HYDRAULIC SYSTEM FOR PLATFORM 1 (APPLY TO 818D,818H TYPE)

序号 Nb.	数量 Quantity	代号 Code	名称 Description		备注 Remark
1	4	18 BS/A18.7x27x2 ISO	组合密封垫圈	Combinatory seal washer	
2	7	8 GB/T97.1	平垫圈	Washer	
3	2	801-0500006	直接头	Bolt joint	
4	1	801-0500009	直角接头	Square joint	
5	2	801-0500004	直角接头	Square joint	
6	1	818B-0500003	锥管接头	Bolt joint	
7	2	M8x55 GB/T5783	六角头螺栓	Bolt	
8	1	801-0507000	胶管总成	Rubber pipe assembly	
9	1	818P-0505000	胶管总成	Rubber pipe assembly	
10	1	818B-0504000	胶管总成	Rubber pipe assembly	
11	1	818B-0535000	胶管总成	Rubber pipe assembly	
12	1	818B-0533000	胶管总成	Rubber pipe assembly	
13	1	810B-0521000	胶管总成	Rubber pipe assembly	
14	1	818B-0500002	吸油胶管	Intake rubber pipe	
15	4	22-30 JB/T8870	喉箍	Hoop	
16	1	830-8506000	胶管总成	Rubber pipe assembly	
17	1	818P-0508000	钢管总成	Oil-return steel pipe assembly	
18	1	810-0514000A	推土分配阀	Dozer valve	
19	1	810-0500021	直接头	Bolt joint	
20	1	810-0506000	多路换向阀	Multi-change valve	可选装 810-0588000
21	1	818B-0500001	吸油胶管	Intake rubber pipe	
22	1	801-0520000	齿轮泵	Pump	
23	2	22 BS/A22.7x30x2 ISO	组合密封垫圈	Combinatory seal washer	
24	1	818B-0541000A	钢管总成	Steel pipe assembly	
25	4	27-40 JB/T8870	喉箍	Hoop	

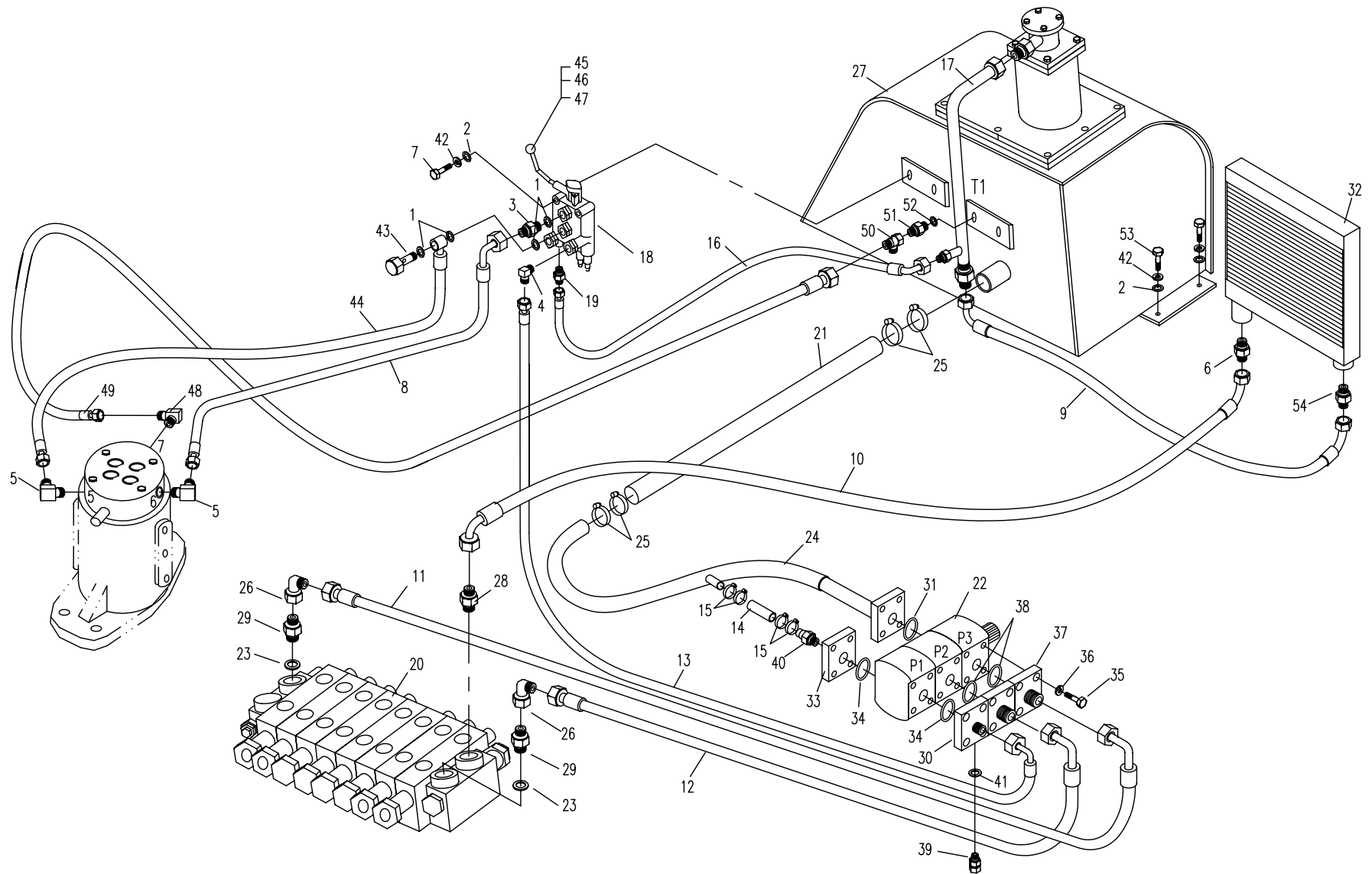
05.1.2 平台部分的液压系统1(适用818D,818H机型) HYDRAULIC SYSTEM FOR PLATFORM1(APPLY TO 818D,818H TYPE)



05.1.2 平台部分的液压系统1 (适用818D,818H机型) HYDRAULIC SYSTEM FOR PLATFORM 1 (APPLY TO 818D,818H TYPE)

序号 Nb.	数量 Quantity	代号 Code	名称 Description		备注 Remark
26	2	830E-0500003	直角弯头	Square joint	
27	1	818F-0507000B	液压油箱	Oil tank	
28	1	818B-0500014	直接头	Bolt joint	
29	2	820-0500009	直接头	Bolt joint	
30	1	801-0553000	法兰总成	Flange assembly	
31	1	22.4x2.65 GB/T3452.1	O形橡胶密封圈	"O" rubber seal ring	
32	1	818B-0549000	冷却器总成	Cooler assembly	
33	1	801-0500021	后泵进口法兰	Flange	
34	2	15x2.65 GB/T3452.1	O形橡胶密封圈	"O" rubber seal ring	
35	20	M6x20 GB/T70.1	内六角圆柱头螺钉	Bolt	
36	20	6 GB/T93	弹簧垫圈	Spring washer	
37	2	818B-0572001	法兰	Flange	
38	2	18x3.55 GB/T3452.1	O形橡胶密封圈	"O" rubber seal ring	
39	3	820-0510000	测压接头M10□ 1	Bolt joint	
40	1	801-0500024	后泵进口接头	Bolt joint	
41	3	10 BS/A10.7X16X1.5 ISO	组合密封垫圈	Combinatory seal washer	
42	7	8 GB/T93	弹簧垫圈	Spring washer	
43	1	810-0500009	铰接头	Hinge joint	
44	1	810-0543000	胶管总成	Rubber pipe assembly	
45	1	810-0504000	手柄头	Handle ball	
46	1	810-0500022	推土阀手柄	Handspike of dozer valve	
47	1	M10 GB/T6170	型六角螺母	Nut	
48	1	801-0551001	直角接头	Square joint	
49	1	810A-0524000	胶管总成	Rubber pipe assembly	
50	1	818B-0500062	三通接头	Tee joint	

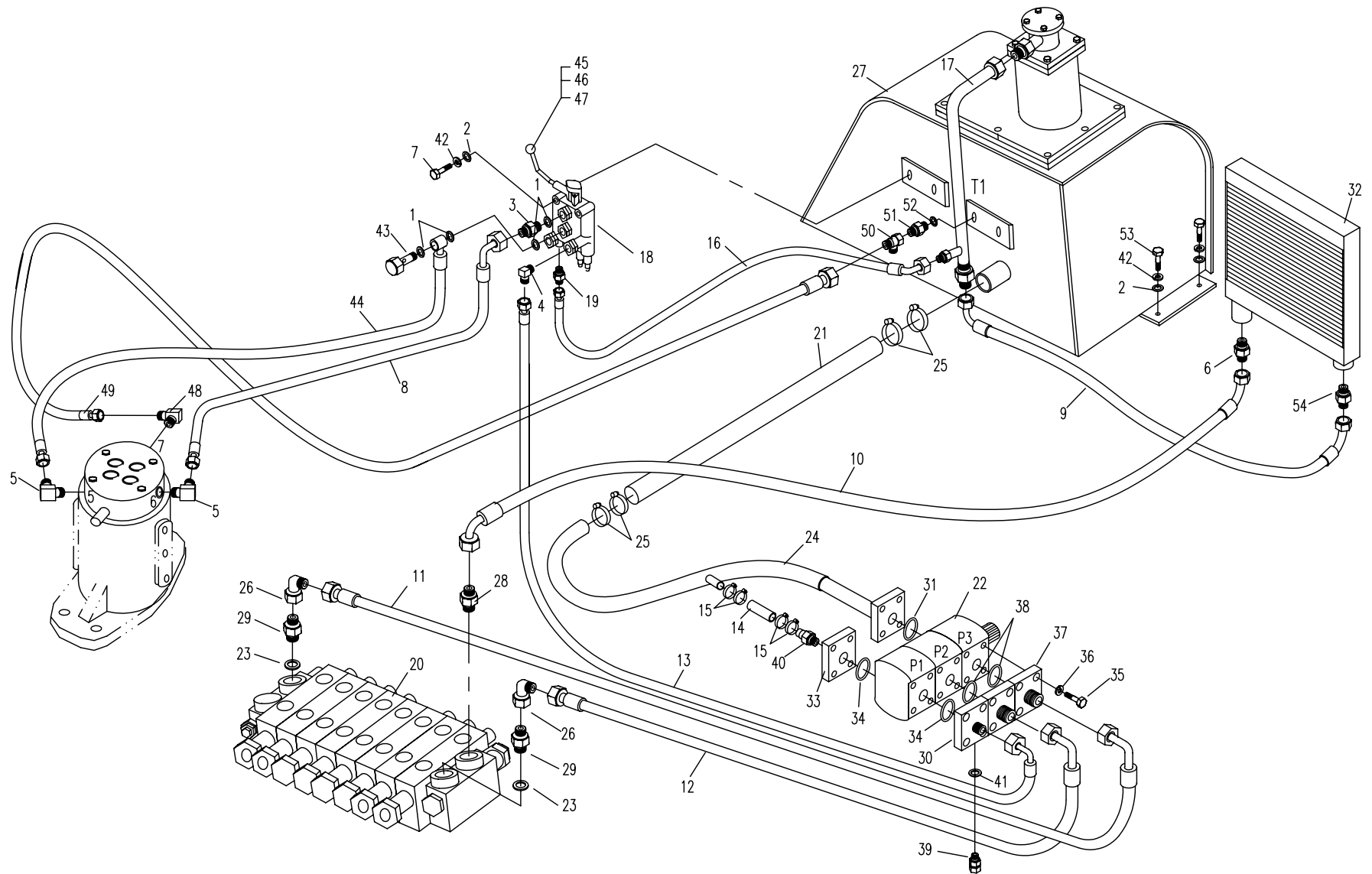
05.1.2 平台部分的液压系统1(适用818D,818H机型) HYDRAULIC SYSTEM FOR PLATFORM1(APPLY TO 818D,818H TYPE)



05.1.2 平台部分的液压系统1 (适用818D,818H机型) HYDRAULIC SYSTEM FOR PLATFORM 1 ( APPLY TO 818D,818H TYPE )

序号 Nb.	数量 Quantity	代号 Code	名称 Description		备注 Remark
51	1	820-8500003	直接头	Joint	
52	1	14 BS/A14.7x21x1.5 ISO	组合密封垫圈	Combinatory seal washer	
53	3	M8X25 GB/T5783	六角头螺栓	Bolt	
54	1	818B-0500005	锥管接头	Bolt joint	

05.1.2 平台部分的液压系统1(适用818D,818H机型) HYDRAULIC SYSTEM FOR PLATFORM1(APPLY TO 818D,818H TYPE)

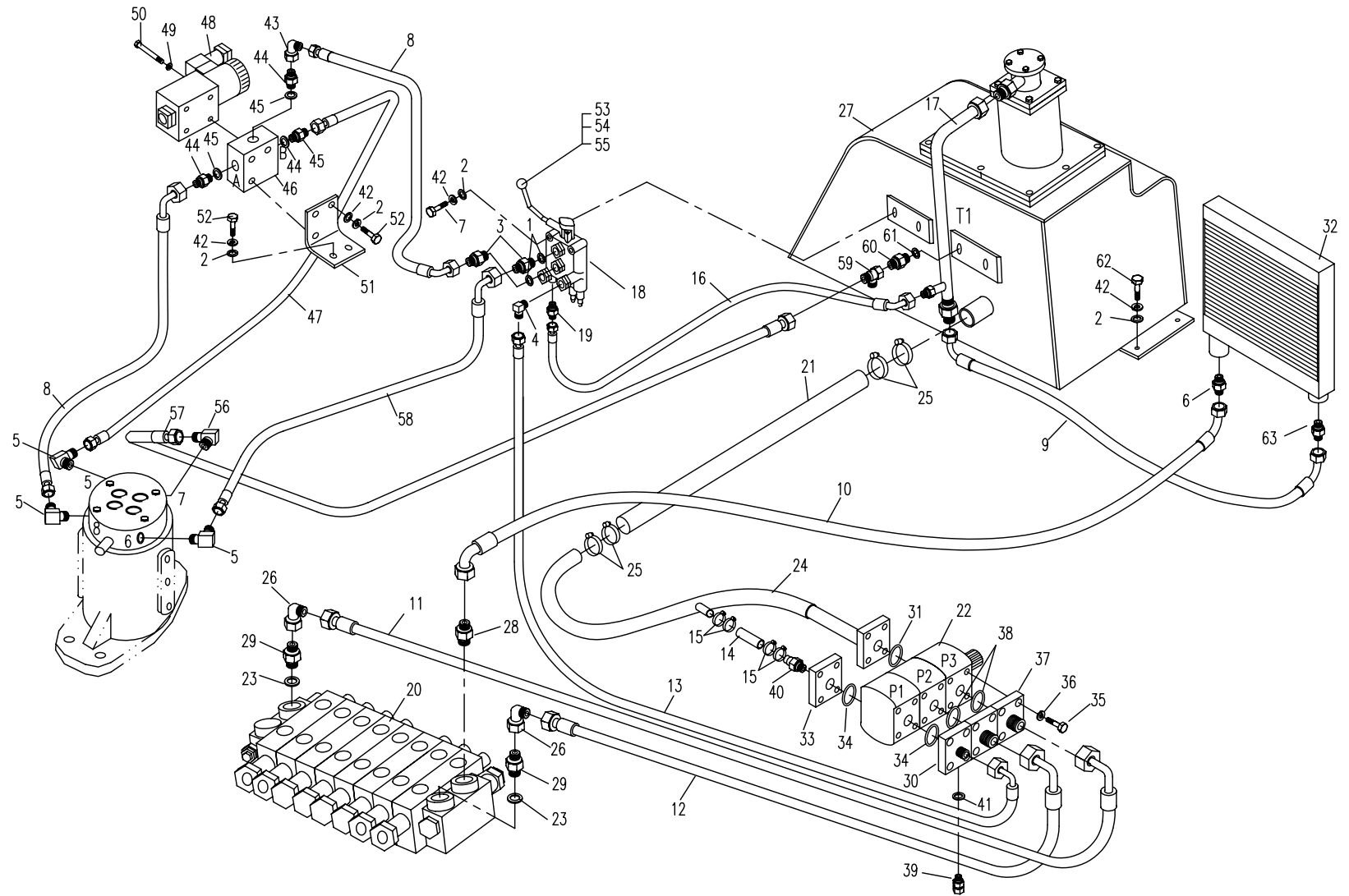




## 05.1.4 平台部分的液压系统1(适用818P,818R机型) HYDRAULIC SYSTEM FOR PLATFORM 1(APPLY TO 818P,818R TYPE)

序号 Nb.	数量 Quantity	代号 Code	名称 Description	备注 Remark
1	4	18 BS/A18.7x27x2 ISO	组合密封垫圈	Combinatory seal washer
2	7	8 GB/T97.1	垫圈	Washer
3	2	818B-0500012	直接头	Bolt joint
4	1	801-0500009	直角接头	Square joint
5	2	801-0500004	直角接头	Square joint
6	1	818B-0500003	锥管接头	Bolt joint
7	2	M8x55 GB/T5783	六角头螺栓	Bolt
8	3	818P-0502000	胶管总成	Rubber pipe assembly
9	1	818P-0505000	胶管总成	Rubber pipe assembly
10	1	818B-0504000	胶管总成	Rubber pipe assembly
11	1	818B-0535000	胶管总成	Rubber pipe assembly
12	1	818B-0533000	胶管总成	Rubber pipe assembly
13	1	810B-0521000	胶管总成	Rubber pipe assembly
14	1	818B-0500002	吸油胶管	Intake Intake rubber pipe
15	4	22-30 JB/T8870	喉箍	Staple bolt
16	1	830-8506000	胶管总成	Rubber pipe assembly
17	1	818P-0508000	钢管总成	Oil-return steel tank pipe assembly
18	1	810-0514000A	推土分配阀	Dozer valve
19	1	810-0500021	直接头	Bolt joint
20	1	810-0506000	多路换向阀	Multi-change valve
21	1	818B-0500001	吸油胶管	Intake rubber pipe
22	1	801-0520000	齿轮泵	Pump
23	2	22 BS/A22.7x30x2 ISO	组合密封垫圈	Combinatory seal washer
24	1	818B-0541000A	钢管总成	Steel pipe assembly
25	4	27~40 JB/T8870	喉箍	Hoop

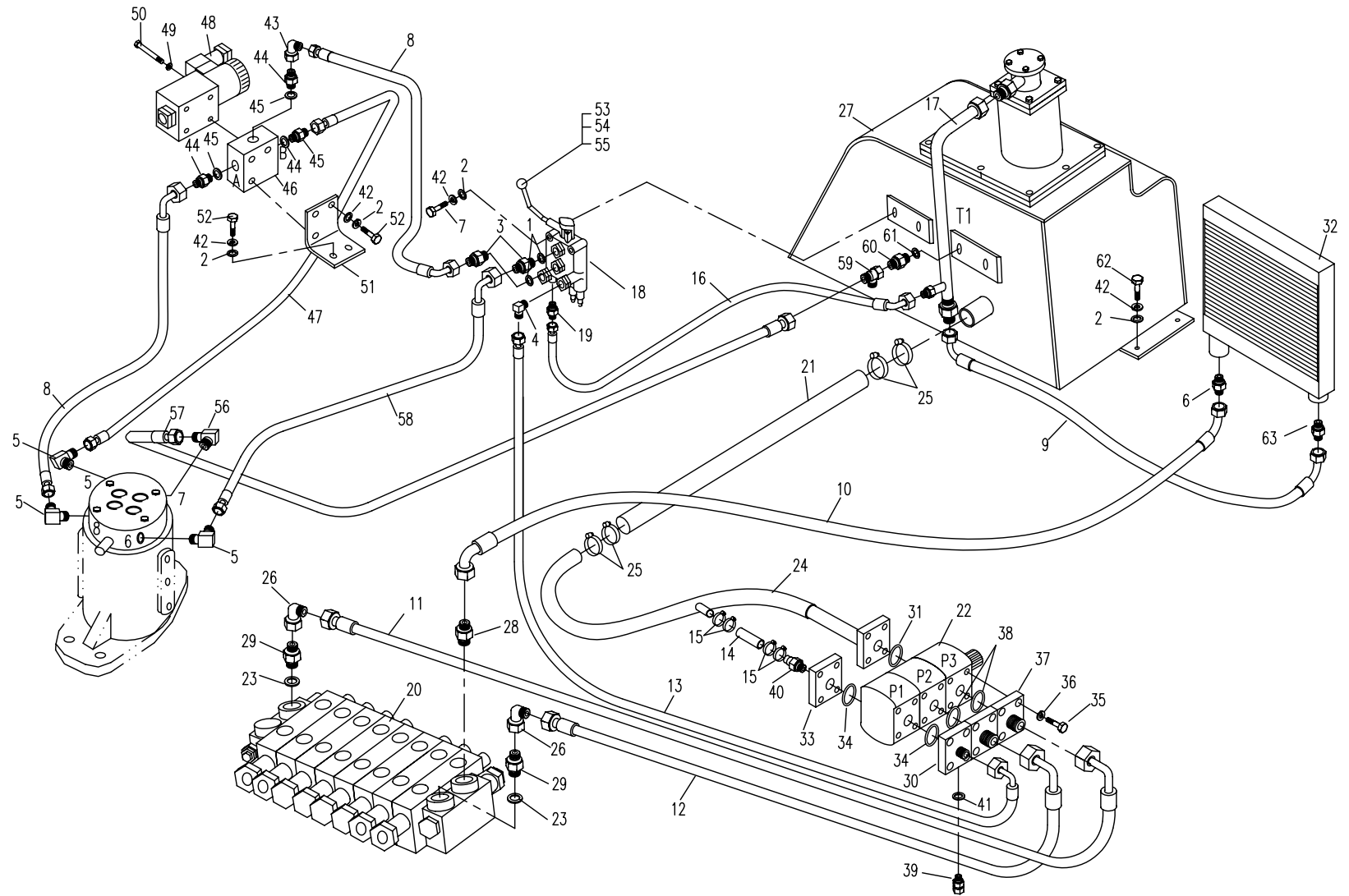
05.1.4 平台部分的液压系统1(适用818P,818R机型) HYDRAULIC SYSTEM FOR PLATFORM 1(APPLY TO 818P,818R TYPE)



05.1.4 平台部分的液压系统1(适用818P,818R机型) HYDRAULIC SYSTEM FOR PLATFORM 1(APPLY TO 818P,818R TYPE)

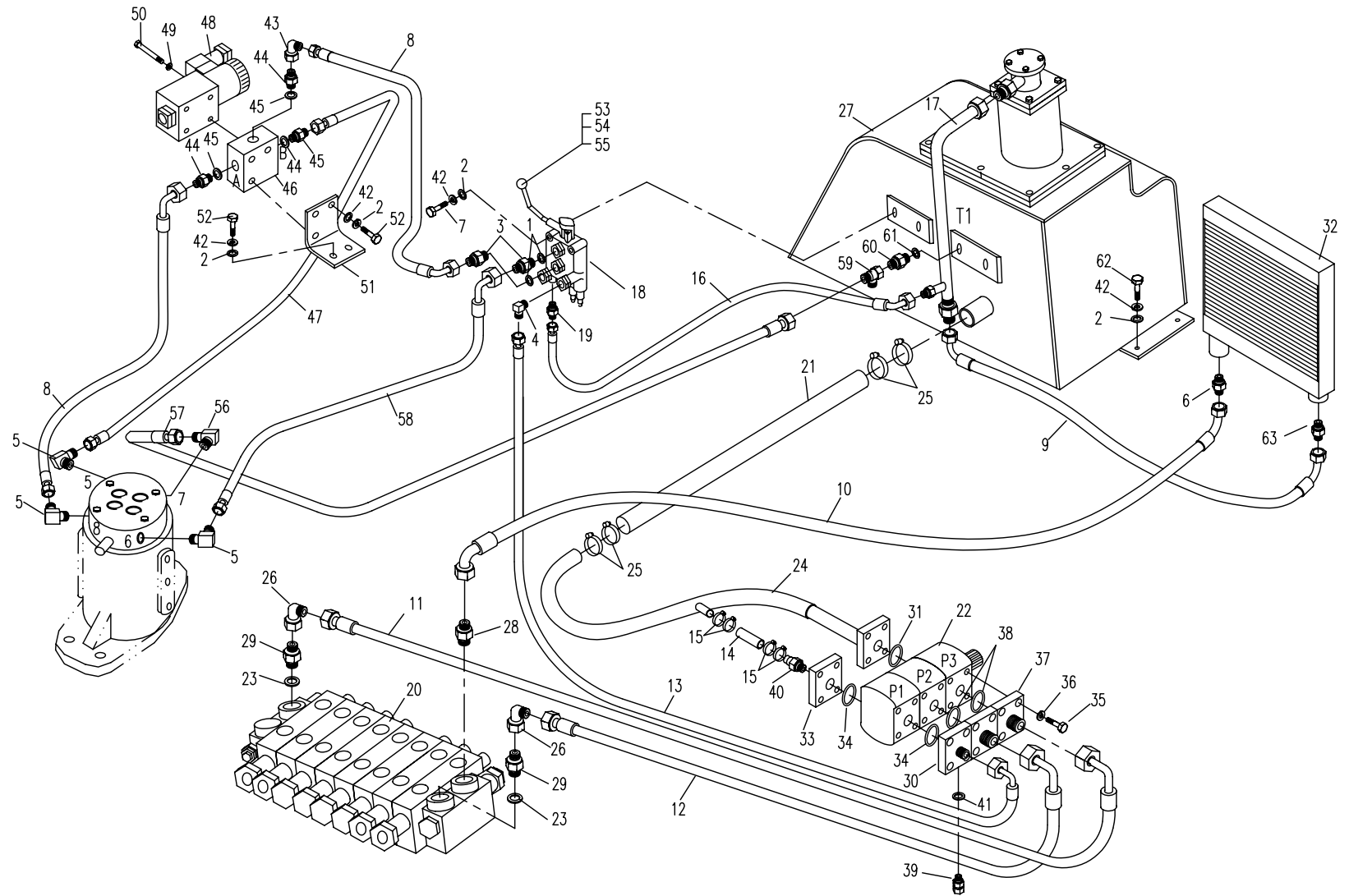
序号 Nb.	数量 Quantity	代号 Code	名称 Description		备注 Remark
26	2	818B-0500063	直角弯头	Square joint	
27	1	818B-0507000A	液压油箱	Hydraulic pressure tank	
28	1	818B-0500014	直接头	Bolt joint	
29	2	820-0500009	直接头	Bolt joint	
30	1	801-0553000	法兰总成	Flange assembly	
31	1	22.4x2.65 GB/T3452.1	O型橡胶密封圈	“O” rubber seal ring	
32	1	818B-0549000	冷却器总成	Cooler assembly	
33	1	801-0500021	后泵进口法兰	Flange	
34	2	15x2.65 GB/T3452.1	O型橡胶密封圈	“O” rubber seal ring	
35	20	M6x20 GB/T70.1	内六角圆柱头螺钉	Bolt	
36	20	6 GB/T93	弹簧垫圈	Spring washer	
37	2	818B-0572001	法兰	Flange	
38	2	18x3.55 GB/T3452.1	O型橡胶密封圈	“O” rubber seal ring	
39	3	820-0510000	测压接头 M10X1	Bolt joint	
40	1	801-0500024	直接头	Bolt joint	
41	3	10 BS/A10.7X16X1.5 ISO	组合密封垫圈	Combinatory seal washer	
42	7	8 GB/T93	弹簧垫圈	Spring washer	
43	1	810M-0500003	直角接头	Square joint	
44	3	820-8500004	直接头	Bolt joint	
45	3	14 BS/A14.7x21x1.5 ISO	组合密封垫圈	Combinatory seal washer	
46	1	T0307-01000	阀块	Valve	
47	1	818P-0503000	胶管总成	Rubber pipe assembly	
48	1	T0309-03000	电磁阀	Electromagnetic valve	RPE3(电压12V)
49	4	5 GB/T93	弹簧垫圈	Spring washer	
50	4	M5X50 GB/T70.1	内六角圆柱头螺钉	Bolt	

05.1.4 平台部分的液压系统1(适用818P,818R机型) HYDRAULIC SYSTEM FOR PLATFORM 1(APPLY TO 818P,818R TYPE)





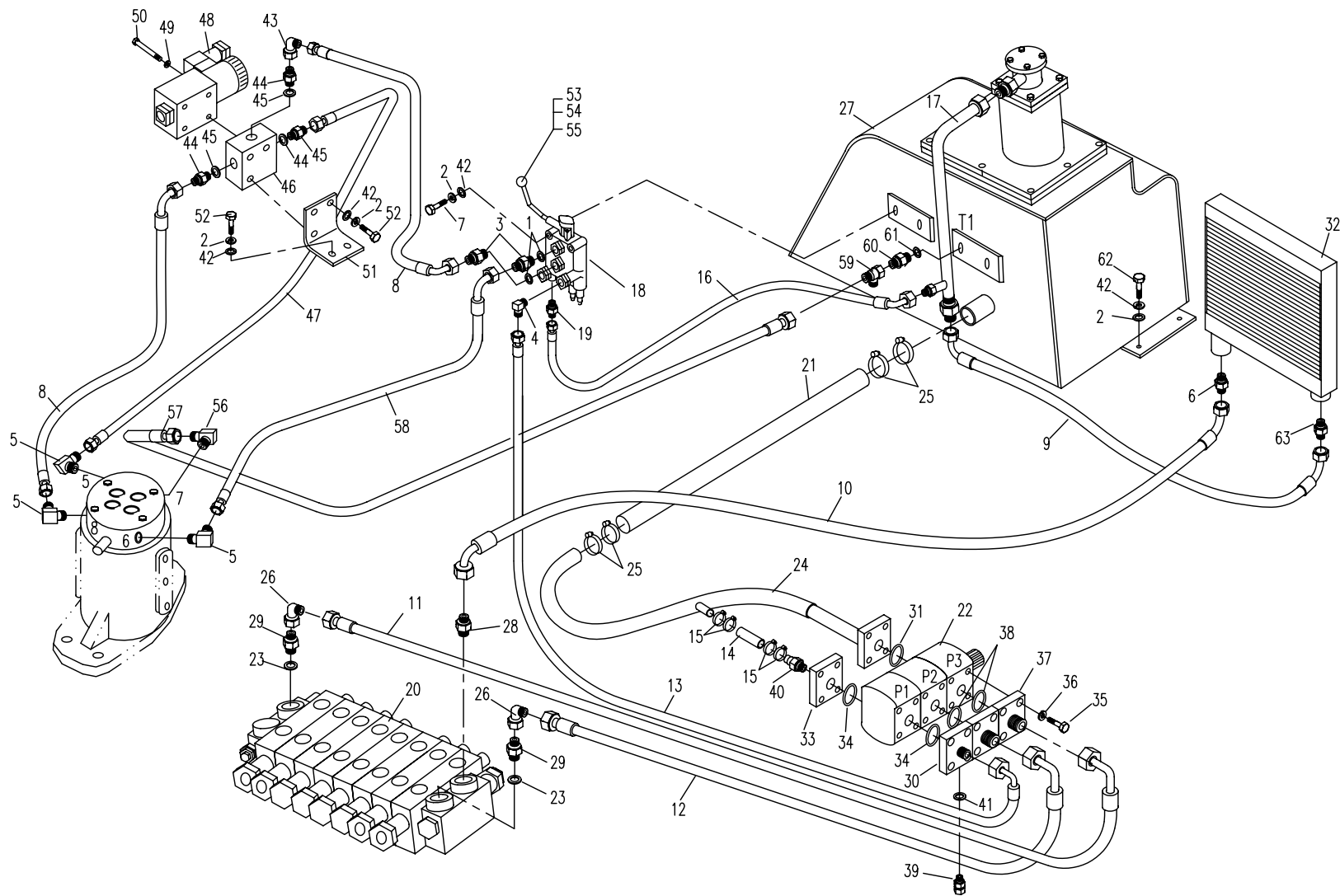
05.1.4 平台部分的液压系统1(适用818P,818R机型) HYDRAULIC SYSTEM FOR PLATFORM 1(APPLY TO 818P,818R TYPE)



## 05.1.5 平台部分的液压系统1(适用818Q,818S机型) HYDRAULIC SYSTEM FOR PLATFORM 1(APPLY TO 818Q,818S TYPE)

序号 Nb.	数量 Quantity	代号 Code	名称 Description	备注 Remark
1	4	18 BS/A18.7x27x2 ISO	组合密封垫圈	Combinatory seal washer
2	7	8 GB/T97.1	垫圈	Washer
3	2	818B-0500012	直接头	Bolt joint
4	1	801-0500009	直角接头	Square joint
5	3	801-0500004	直角接头	Square joint
6	1	818B-0500003	锥管接头	Bolt joint
7	2	M8x55 GB/T5783	六角头螺栓	Bolt
8	2	818P-0502000	胶管总成	Rubber pipe assembly
9	1	818P-0505000	胶管总成	Rubber pipe assembly
10	1	818B-0504000	胶管总成	Rubber pipe assembly
11	1	818B-0535000	胶管总成	Rubber pipe assembly
12	1	818B-0533000	胶管总成	Rubber pipe assembly
13	1	810B-0521000	胶管总成	Rubber pipe assembly
14	1	818B-0500002	吸油胶管	Intake Intake rubber pipe
15	4	22-30 JB/T8870	喉箍	Hoop
16	1	830-8506000	胶管总成	Rubber pipe assembly
17	1	818P-0508000	钢管总成	Oil-return steel pipe assembly
18	1	810-0514000A	推土分配阀	Dozer valve
19	1	810-0500021	直接头	Bolt joint
20	1	810-0506000	多路换向阀	Multi-change valve
21	1	818B-0500001	吸油胶管	Intake rubber pipe
22	1	801-0520000	齿轮泵	Pump
23	2	22 BS/A22.7x30x2 ISO	组合密封垫圈	Combinatory seal washer
24	1	818B-0541000A	钢管总成	Steel pipe assembly
25	4	27-40 JB/T8870	喉箍	Hoop

05.1.5 平台部分的液压系统1(适用818Q,818S机型) HYDRAULIC SYSTEM FOR PLATFORM 1(APPLY TO 818Q,818S TYPE)

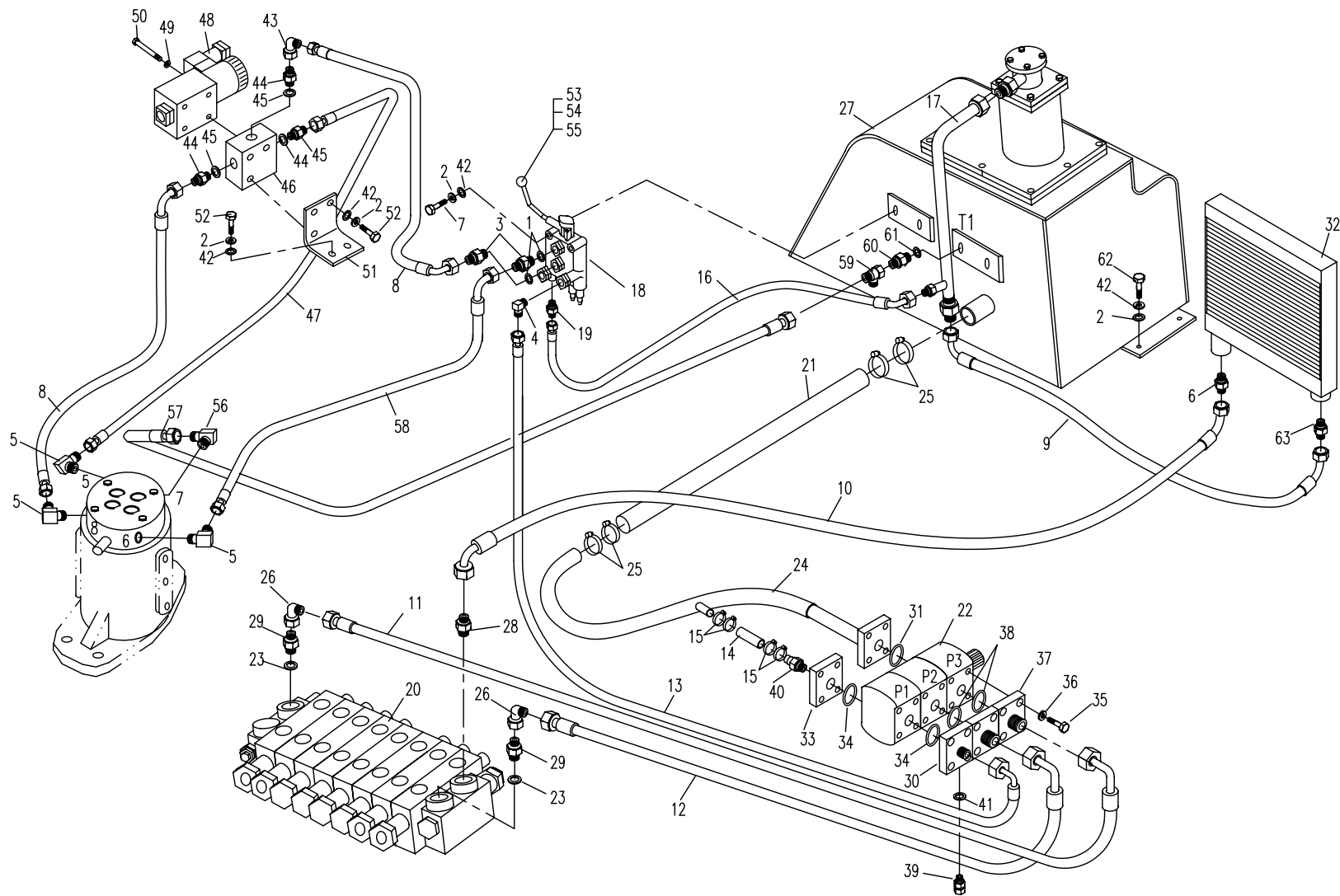




## 05.1.5 平台部分的液压系统1(适用818Q,818S机型) HYDRAULIC SYSTEM FOR PLATFORM 1(APPLY TO 818Q,818S TYPE)

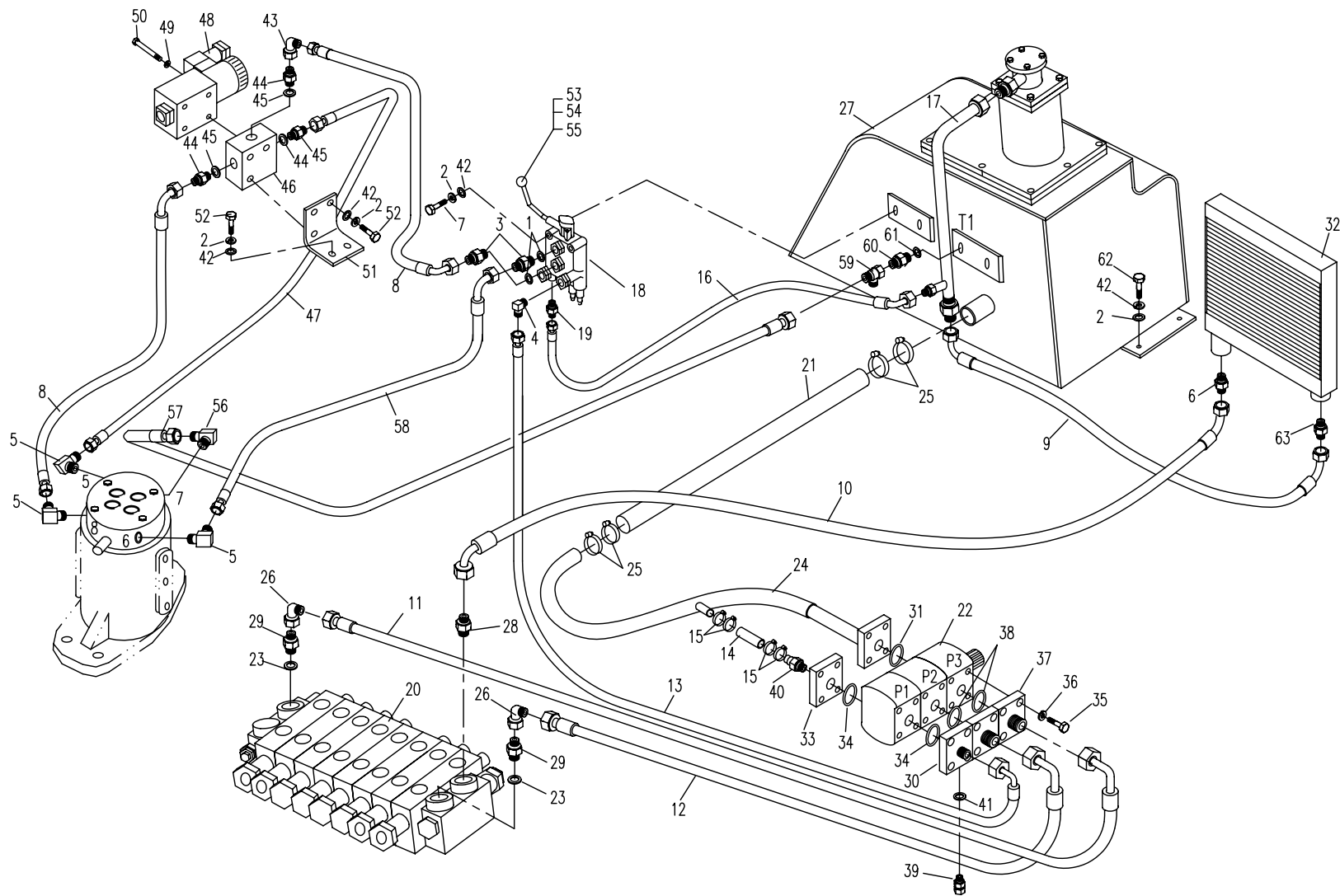
序号 Nb.	数量 Quantity	代号 Code	名称 Description		备注 Remark
26	2	830E-0500003	直角弯头	Square joint	
27	1	818F-0507000A	液压油箱	Hydraulic pressure tank	
28	1	818B-0500014	直接头	Bolt joint	
29	2	820-0500009	直接头	Bolt joint	
30	1	801-0553000	法兰总成	Flange assembly	
31	1	22.4x2.65 GB/T3452.1	O形橡胶密封圈	"O" rubber seal ring	
32	1	818B-0549000	冷却器总成	Cooler assembly	
33	1	801-0500021	后泵进口法兰	Flange	
34	2	15x2.65 GB/T3452.1	O形橡胶密封圈	"O" rubber seal ring	
35	20	M6x20 GB/T70.1	内六角圆柱头螺钉	Bolt	
36	20	6 GB/T93	弹簧垫圈	Spring washer	
37	2	818B-0572001	法兰	Flange	
38	2	18x3.55 GB/T3452.1	O形橡胶密封圈	"O" rubber seal ring	
39	3	820-0510000	测压接头M10□ 1	Bolt joint	
40	1	801-0500024	直接头	Bolt joint	
41	3	10 BS/A10.7X16X1.5 ISO	组合密封垫圈	Combinatory seal washer	
42	7	8 GB/T93	弹簧垫圈	Spring washer	
43	1	810M-0500003	直角接头	Square joint	
44	3	820-8500004	直接头	Bolt joint	
45	3	14 BS/A14.7x21x1.5 ISO	组合密封垫圈	Combinatory seal washer	
46	1	T0307-01000	阀块	Valve	
47	2	801-0507000	胶管总成	Rubber pipe assembly	
48	1	T0309-03000	电磁阀	Electromagnetic valve	
49	4	5 GB/T93	弹簧垫圈	Spring washer	
50	4	M5X50 GB/T70.1	内六角圆柱头螺钉	Bolt	

05.1.5 平台部分的液压系统1(适用818Q,818S机型) HYDRAULIC SYSTEM FOR PLATFORM 1(APPLY TO 818Q,818S TYPE)





05.1.5 平台部分的液压系统1(适用818Q,818S机型) HYDRAULIC SYSTEM FOR PLATFORM 1(APPLY TO 818Q,818S TYPE)

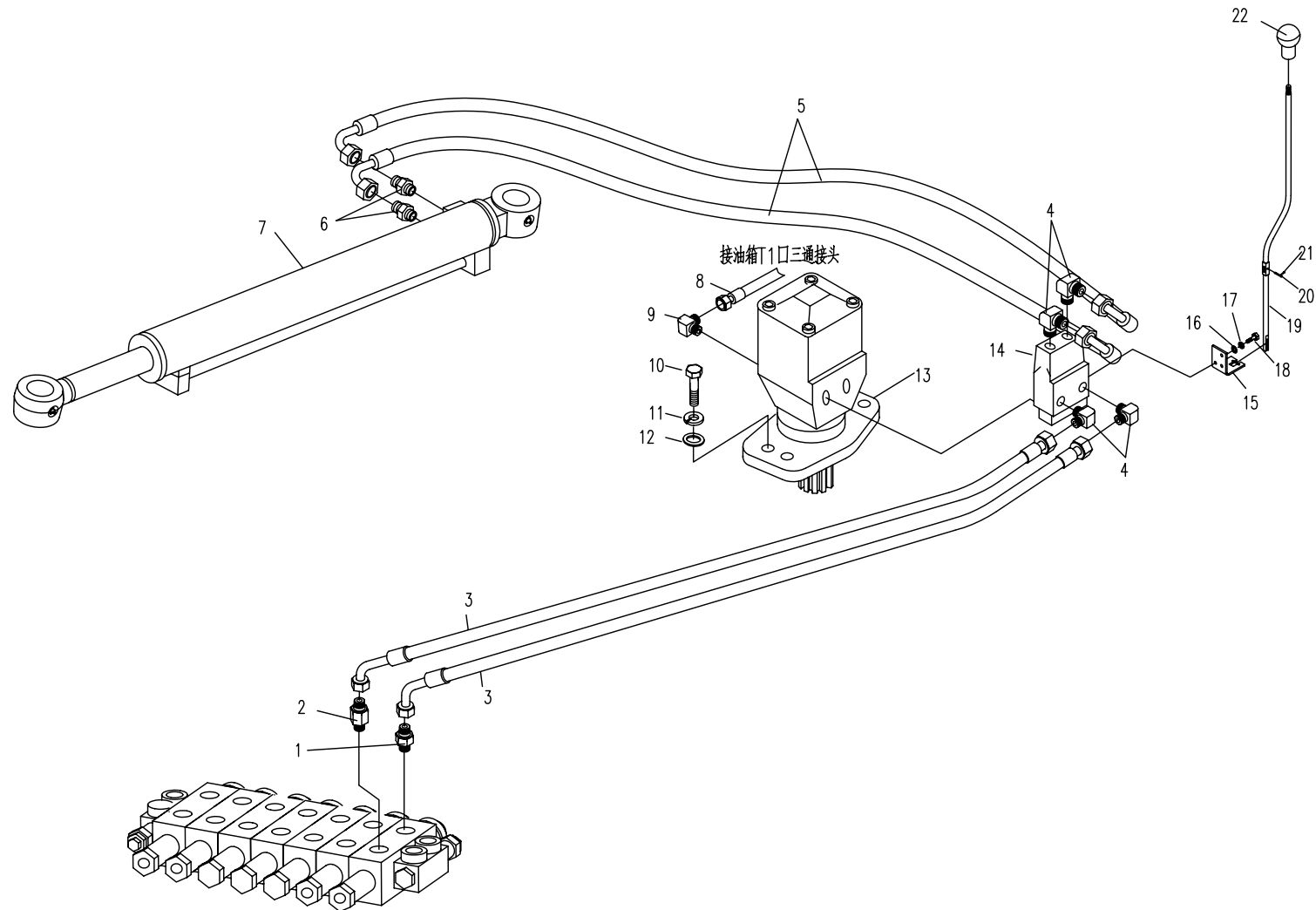


## 05.2.1 平台部分的液压系统2(适用818D,818E,818G,818H,818J,818K,818P,818Q,818R,818S,818T,818U机型)

## HYDRAULIC SYSTEM FOR PLATFORM 2 (APPLY TO 818D,818E,818G,818H,818J,818K,818P,818Q,818R,818S,818T,818U TYPE)

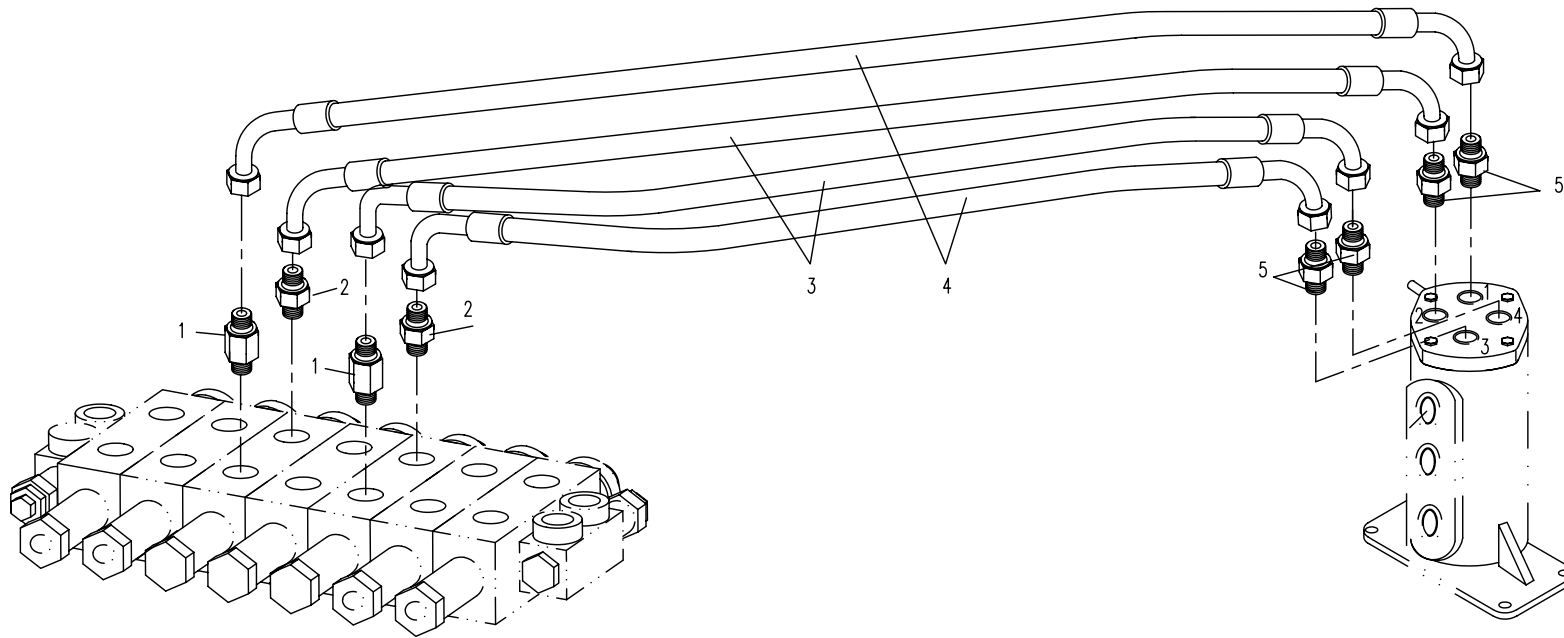
序号 Nb.	数量 Quantity	代号 Code	名称 Description		备注 Remark
1	2	818B-0500012	直接头	Bolt joint	
2	2	818B-0500016	直接头	Bolt joint	
3	2	801-0507000	胶管总成	Rubber pipe assembly	
4	4	801-0500004	直角接头	Square joint	
5	2	801-0516000	胶管总成	Rubber pipe assembly	
6	2	801-0500005	直接头	Bolt joint	
7	1	818B-0545000	动臂摆动缸	Boom offset cylinder assembly	
8	1	810-0508000	胶管总成	Rubber pipe assembly	
9	1	810-0500008	直角接头	Square joint	
10	4	M12x35 GB/T5783	六角头螺栓	Bolt	
11	4	12 GB/T93	弹簧垫圈	Spring washer	
12	4	12 GB/T97.1	垫圈	Washer	
13	1	801-0505000	回转马达	Swing motor	
14	1	810-0591000	选择阀	Switched-valve	
15	1	810-0510020A	支承架	Bracket	
16	3	6 GB/T97.1	平垫圈	Washer	
17	3	6 GB/T93	弹簧垫圈	Spring washer	
18	3	M6x25 GB/T70.1	内六角圆柱头螺钉	Bolt	
19	1	818B-0510010A	操纵杆	Joy stick	
20	1	B5x22 GB/T882	销轴	Pin	
21	1	2x12 GB/T91	开口销	Cotter pin	
22	1	830D-0612000	手柄头	Handle ball	

05.2.1 平台部分的液压系统2(适用818D, 818E, 818G, 818H, 818J, 818K, 818P, 818Q, 818R, 818S,818T,818U机型)  
HYDRAULIC SYSTEM FOR PLATFORM 2 (APPLY TO 818D, 818E, 818G, 818H, 818J, 818K, 818P, 818Q, 818R, 818S,818T,818U TYPE)





05.3.1 平台部分的液压系统3(适用818D,818E,818G,818H,818J,818K,818P,818Q,818R,818S,818T,818U机型)  
HYDRAULIC SYSTEM FOR PLATFORM 3 (APPLY TO 818D,818E,818G,818H,818J,818K,818P,818Q,818R,818S,818T,818U TYPE)



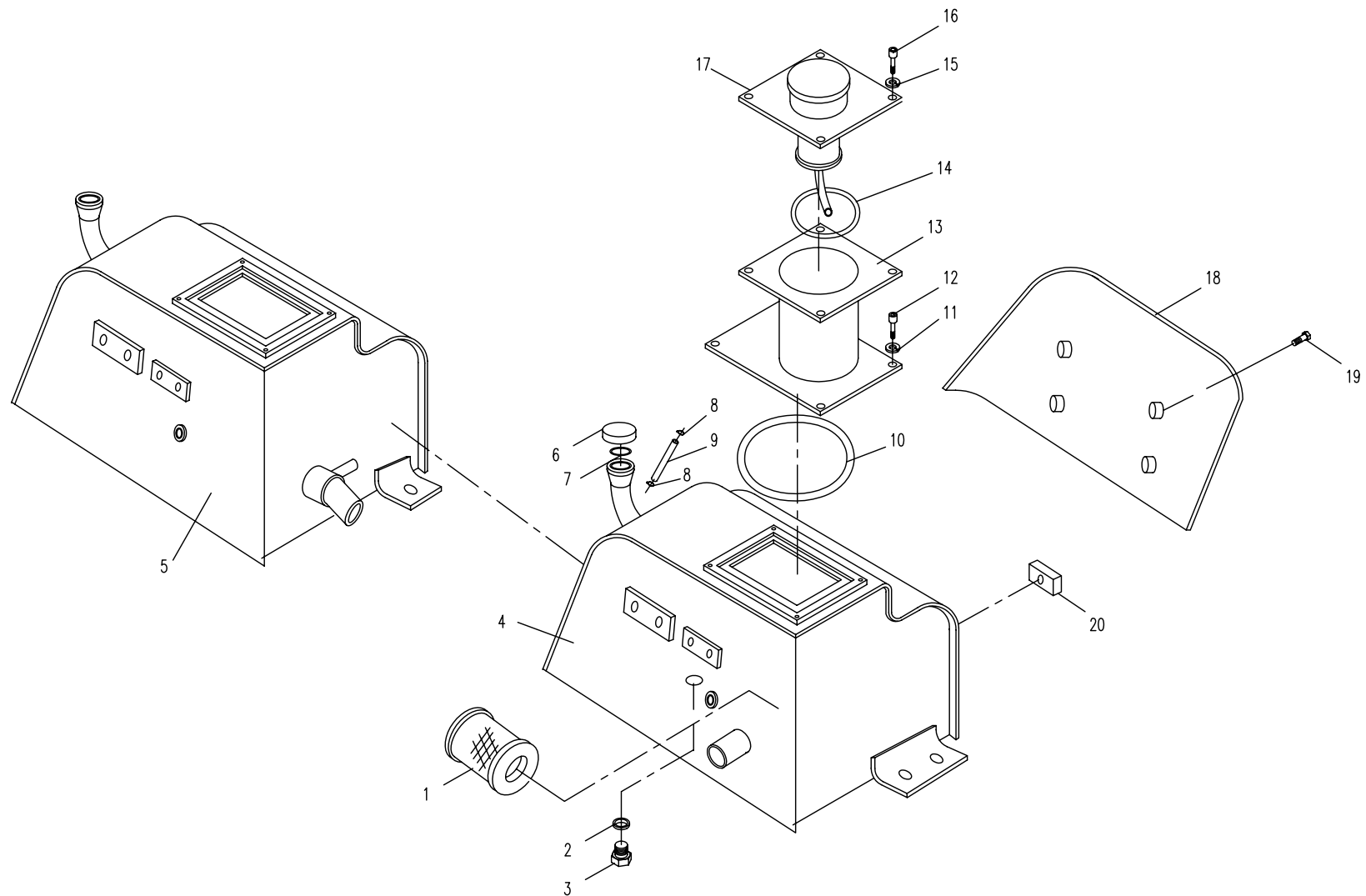


05.4.1 平台部分的液压系统4 (适用818E,818G,818J,818P,818R,818T机型)

HYDRAULIC SYSTEM FOR PLATFORM 4 (APPLY TO 818E,818G,818J,818P,818R,818T TYPE)

序号 Nb.	数量 Quantity	代号 Code	名称 Description		备注 Remark
1	1	801-0521500	吸油滤油器总成	Oil -intake flange assembly	
2	1	33 BS/A33.7X42X2 ISO	组合密封垫圈	Combinatory seal washer	
3	1	801-0521003	油堵	Screw plug	
4	1	818B-0507100	箱油体	Oil tank body	选装,适用818E,818G,818P,818R机型
5		818J-0507100	箱油体	Oil tank body	选装,适用818J,818T机型
6	1	45X3.55 GB/T3452.1	O形橡胶密封圈	“O” rubber seal ring	丁腈橡胶
7	1	818B-0507004	加油盖	Oil inlet cover	
8	2	22-30 JB/T8870	喉箍	Hoop	
9	1	818B-0507003	油标管	Oil stuk	
10	1	178X4 GB/T3452.1	O形橡胶密封圈	“O” rubber seal ring	丁腈橡胶
11	4	10 GB/T93	弹簧垫圈	Spring washer	
12	4	M10X20 GB/T70.1	内六角圆柱头螺钉	Bolt	
13	1	818B-0507200	盖板总成	Cover	
14	1	90X2.5 GB/T3452.1	O形橡胶密封圈	“O” rubber seal ring	丁腈橡胶
15	4	M8X20 GB/T5783	六角头螺栓	Bolt	
16	4	8 GB/T93	弹簧垫圈	Spring washer	
17	1	801-0521100	回油滤油器总成	Oil-return filter assembly	
18	1	818B-0507300	右侧包板总成	Starboard cover assembly	
19	4	M8X25 GB/T70.1	内六角圆柱头螺钉	Bolt	8.8-达克罗
20	4	818B-0507001	螺母块	Nut plate	

05.4.1 平台部分的液压系统4(适用818E,818G,818J,818P,818R,818T机型)  
HYDRAULIC SYSTEM FOR PLATFORM4(APPLY TO 818E,818G,818J,818P,818R,818T TYPE)



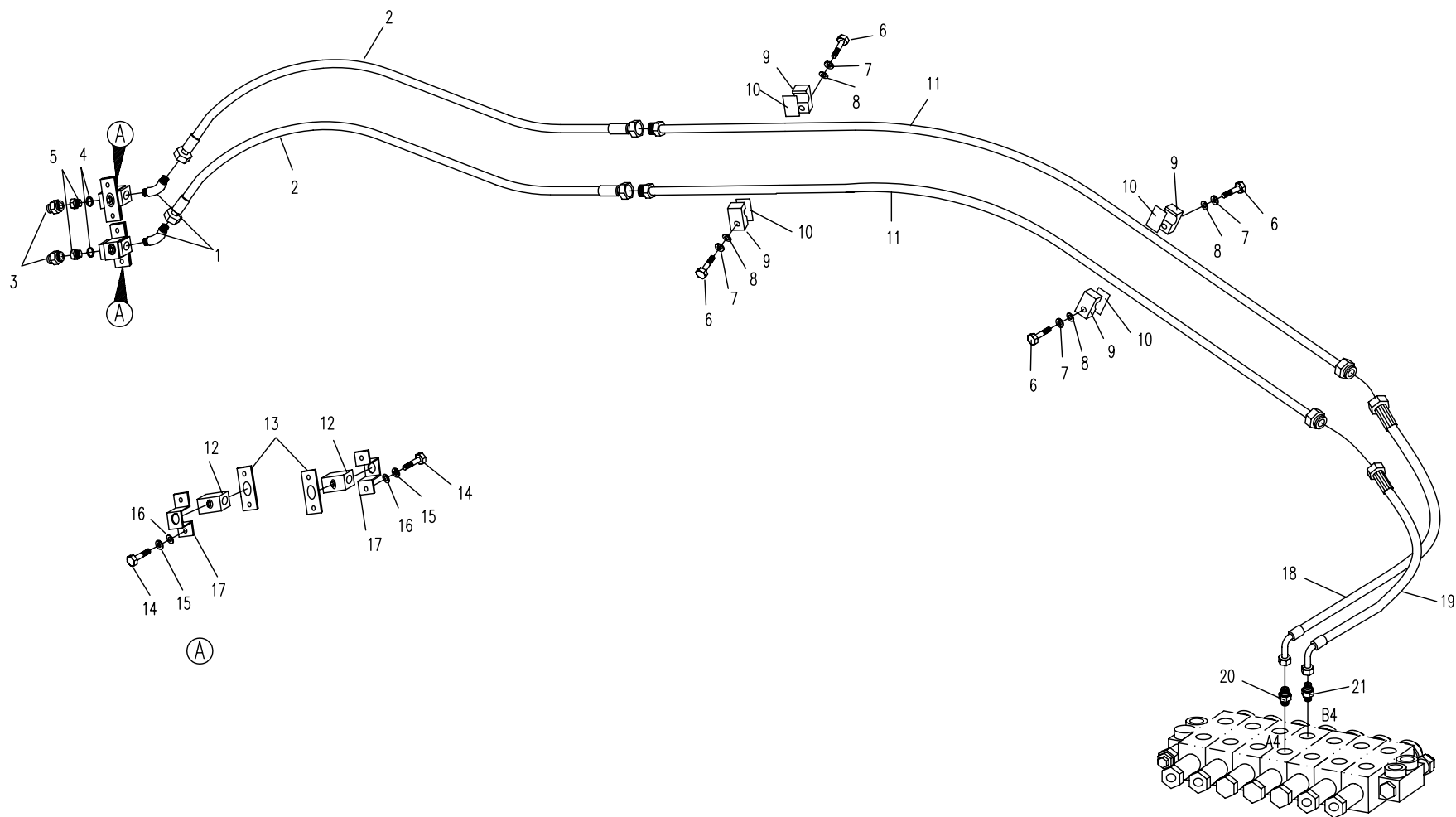
## 65.1.1 附属装置液压系统(适用818D,818E,818G,818H,818J,818K,818P,818Q,818R,818S,818T,818U机型)

## HYDRAULIC SYSTEM FOR ATTACHMENT EQUIPMENT (APPLY TO 818D,818E,818G,818H,818J,818K,818P,818Q,818R,818S,818T,818U TYPE)

序号 Nb.	数量 Quantity	代号 Code	名称 Description	备注 Remark	
1	2	820-7500005	弯接头	Square joint	
2	2	818B-9519000	胶管总成	Rubber pipe assembly	
	2	818B-9526000	胶管总成	Rubber pipe assembly	装加长200斗杆时用
	2	818B-9527000	胶管总成	Rubber pipe assembly	装加长250斗杆时用
	2	818B-9528000	胶管总成	Rubber pipe assembly	装加长300斗杆时用
3	2	820-0500009	直接头	Bolt joint	附属系统工作时
4	2	22 BS/A22.7x30x2 ISO	组合密封垫圈	Combinatory seal washer	
5	2	830-0500004	螺塞	Screw plup	附属系统不工作时
6	4	M8X20 GB/T5783	六角头螺栓	Bolt	8.8-达克罗
7	4	8 GB/T93	弹簧垫圈	Spring washer	
8	4	8 GB/T97.1	平垫圈	Washer	
9	4	818B-9500004	管夹	Pipe clamp	
10	4	820-9500004	胶垫	Rubber mat	
11	2	818B-9504000	钢管总成	Steel pipe assembly	
12	2	830D-9501000	转阀	Turring valve	
13	2	830D-9500004	垫	Underlay	
14	4	M10X20 GB/T5783A	六角头螺栓	Bolt	8.8-达克罗
15	4	10 GB/T93	弹簧垫圈	Spring washer	
16	4	10 GB/T97.1	平垫圈	Washer	
17	2	830D-9500003	压板	Clamp plate	
18	1	818B-0554000	胶管总成	Rubber pipe assembly	
19	1	818B-0562000	胶管总成	Rubber pipe assembly	
20	1	818B-0500013	直接头	Bolt joint	
21	1	818B-0500061	直接头	Bolt joint	

65.1.1 附属装置液压系统(适用818D,818E,818G,818H,818J,818K,818P,818Q,818R,818S,818T,818U机型)

HYDRAULIC SYSTEM FOR ATTACHMENT EQUIPMENT (APPLY TO 818D,818E,818G,818H,818J,818K,818P,818Q,818R,818S,818T,818U TYPE)



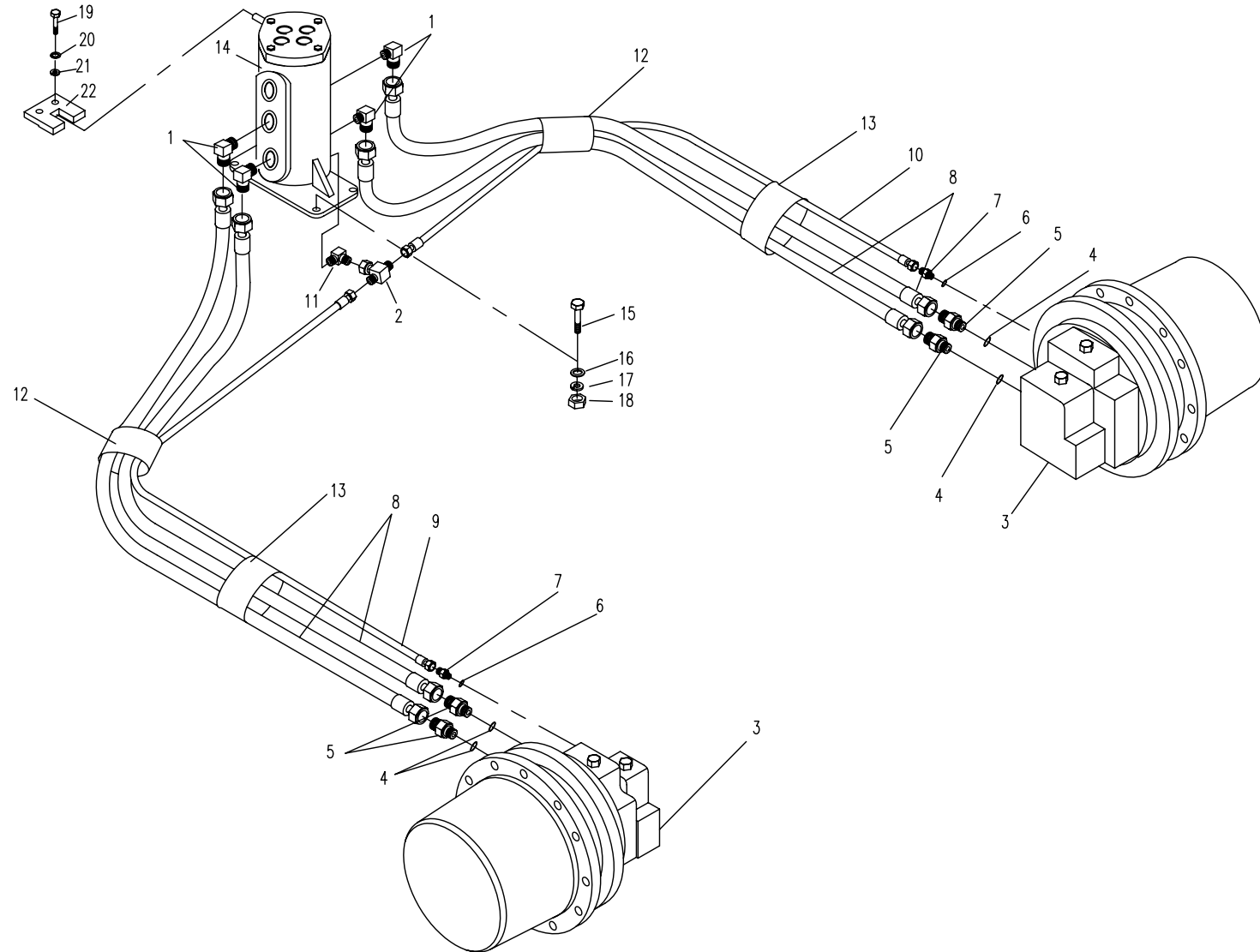
## 75.1.1 底盘部分的液压系统 1(适用818D,818E,818G,818H,818J,818K,818T,818U机型 , NACHI 行走马达)

## HYDRAULIC SYSTEM FOR CHASSIS 1 (APPLY TO 818D,818E,818G,818H,818J,818K,818T,818U TYPE , NACHI TRAVE MOTOR)

序号 Nb.	数量 Quantity	代号 Code	名称 Description		备注 Remark
1	4	801-0500004	直角接头	Square joint	
2	1	810-0500031	三通接头	Tee joint	
3	2	818B-7501000A	行走马达	Traveling motor	
4	4	13.8x2.4 NBR-90	O形橡胶密封圈	“O” rubber seal ring	
5	4	818B-7500007	直接头	Bolt joint	
6	2	10.8x2.4 NBR-90	O形橡胶密封圈	“O” rubber seal ring	
7	2	860A-8500003	直接头	Bolt joint	
8	4	818B-7502000	胶管总成	Rubber pipe assembly	
9	1	818B-7505000	胶管总成	Rubber pipe assembly	
10	1	818B-7504000	胶管总成	Rubber pipe assembly	
11	1	801-0551001	直角接头	Square joint	
12	2	818B-7500008	橡胶套	Rubber sleeve	
13	1	818B-7500001	橡胶套	Rubber sleeve	
14	1	818B-7503000	中央回转接头	Central joint	
15	4	M8x30 GB/T5783	六角头螺栓	Bolt	
16	4	8 GB/T97.1	垫圈	Washer	
17	4	8 GB/T93	弹簧垫圈	Spring washer	
18	4	M8 GB/T6170	型六角螺母	Nut	
19	2	M10x25 GB/T70.1	内六角圆柱头螺钉	Bolt	
20	2	10 GB/T93	弹簧垫圈	Spring washer	
21	2	10 GB/T97.1	垫圈	Washer	
22	1	801-0500032	定位板	Closing plate	

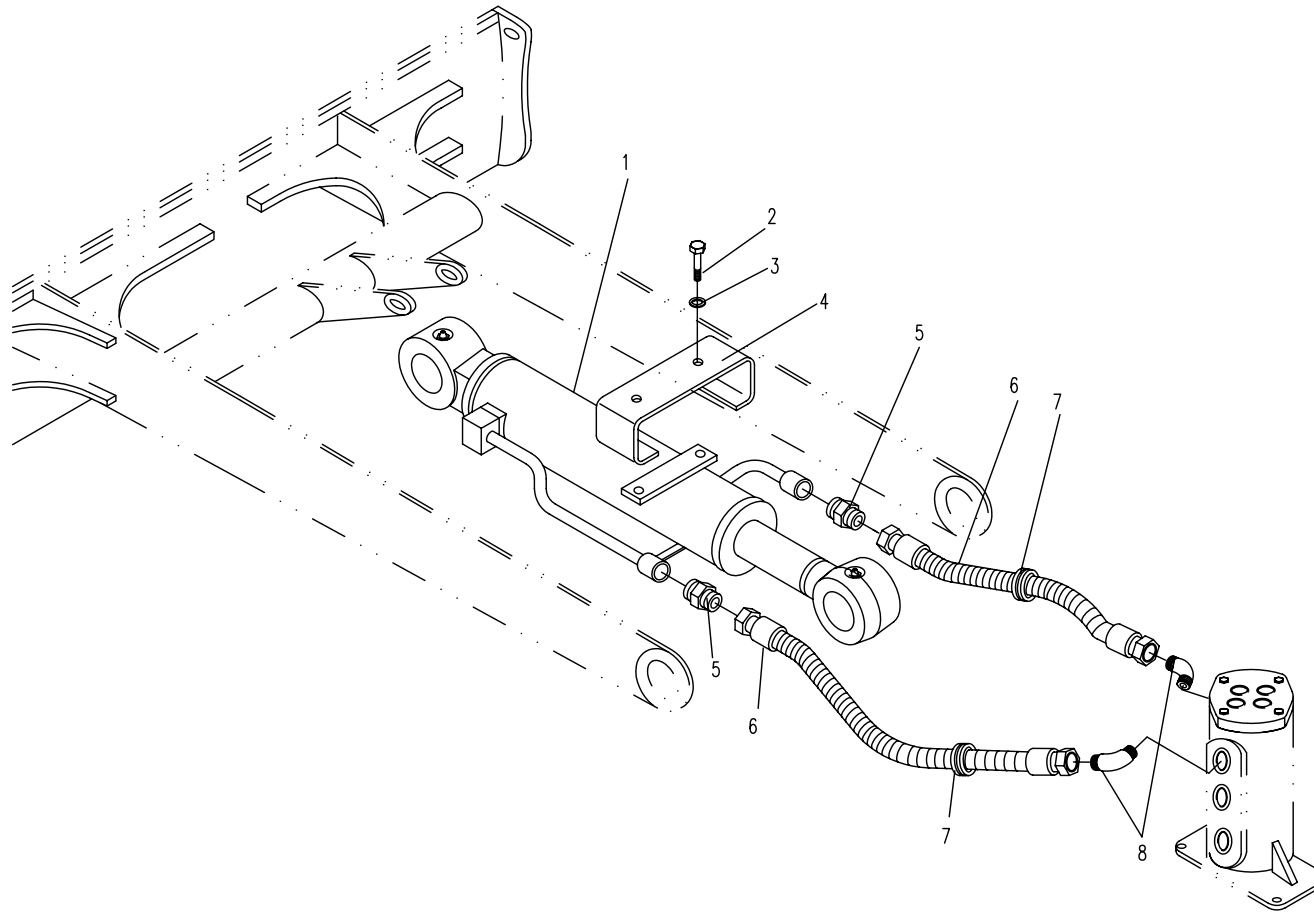
75.1.1 底盘部分的液压系统 1(适用818D,818E,818G,818H,818J,818K,818T,818U机型)

HYDRAULIC SYSTEM FOR CHASSIS 1 (APPLY TO 818D,818E,818G,818H,818J,818K,818T,818U TYPE)





75.2.1 底盘部分的液压系统 2(适用818D,818E,818G,818H,818J,818K,818T,818U机型)  
HYDRAULIC SYSTEM FOR CHASSIS 2 (APPLY TO 818D,818E,818G,818H,818J,818K,818T,818U TYPE)





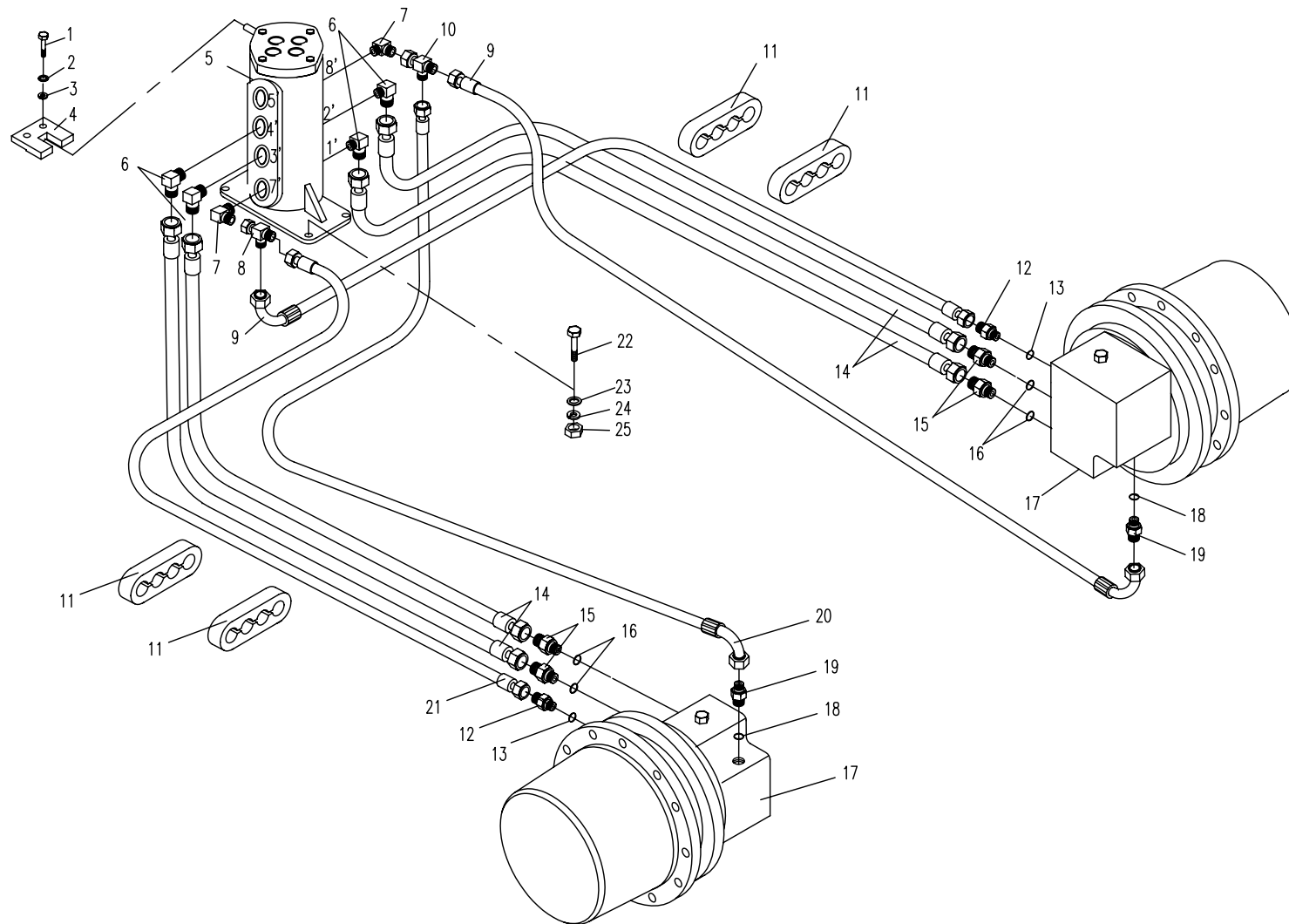
## 75.1.3 底盘部分的液压系统 1(适用818D,818E,818G,818H,818J,818K,818T,818U机型,KAYABA双速行走马达)

## HYDRAULIC SYSTEM FOR CHASSIS 1 (APPLY TO 818D,818E,818G,818H,818J,818K,818T,818U TYPE , KAYABA TRAVE MOTOR)

序号 Nb.	数量 Quantity	代号 Code	名称 Description		备注 Remark
1	2	M10x25 GB/T70.1	内六角圆柱头螺钉	Bolt	
2	2	10 GB/T93	弹簧垫圈	Spring washer	
3	2	10 GB/T97.1	垫圈	Washer	
4	1	818P-7500001A	定位板	Closing plate	
5	1	T0311-01000	中央回转接头	Central joint	
6	4	801-0500004	直角接头	Square joint	
7	2	801-0551001	直角接头	Square joint	
8	1	810-0500031	三通接头	Tee joint	
9	2	818B-7504000	胶管总成	Rubber pipe assembly	
10	1	818B-0500062	三通接头	Tee joint	
11	4	818B-7510018	橡胶管夹	Rubber sleeve	
12	2	860A-8500003	直接头	Bolt joint	
13	2	10.8x2.4 NBR-90	O形橡胶密封圈	“O” rubber seal ring	
14	4	818B-7502000	胶管总成	Rubber pipe assembly	
15	4	818B-7500007	直接头	Bolt joint	
16	4	13.8x2.4 NBR-90	O形橡胶密封圈	“O” rubber seal ring	
17	2	818B-7513000	行走马达	Traveling motor	
18	1	10.3x2.4 NBR-90	O形橡胶密封圈	“O” rubber seal ring	
19	2	818B-7510002	直接头	Bolt joint	
20	1	818B-7515000	胶管总成	Rubber pipe assembly	
21	1	818B-7505000	胶管总成	Rubber pipe assembly	
22	4	M8x30 GB/T5783	六角头螺栓	Bolt	
23	4	8 GB/T97.1	垫圈	Washer	
24	4	8 GB/T93	弹簧垫圈	Spring washer	
25	4	M8 GB/T6170	型六角螺母	Nut	

75.1.3 底盘部分的液压系统 1(适用818D,818E,818G,818H,818J,818K,818T,818U机型,KAYABA双速行走马达)

HYDRAULIC SYSTEM FOR CHASSIS 1 (APPLY TO 818D,818E,818G,818H,818J,818K,818T,818U TYPE, KAYABA TRAVE MOTOR)

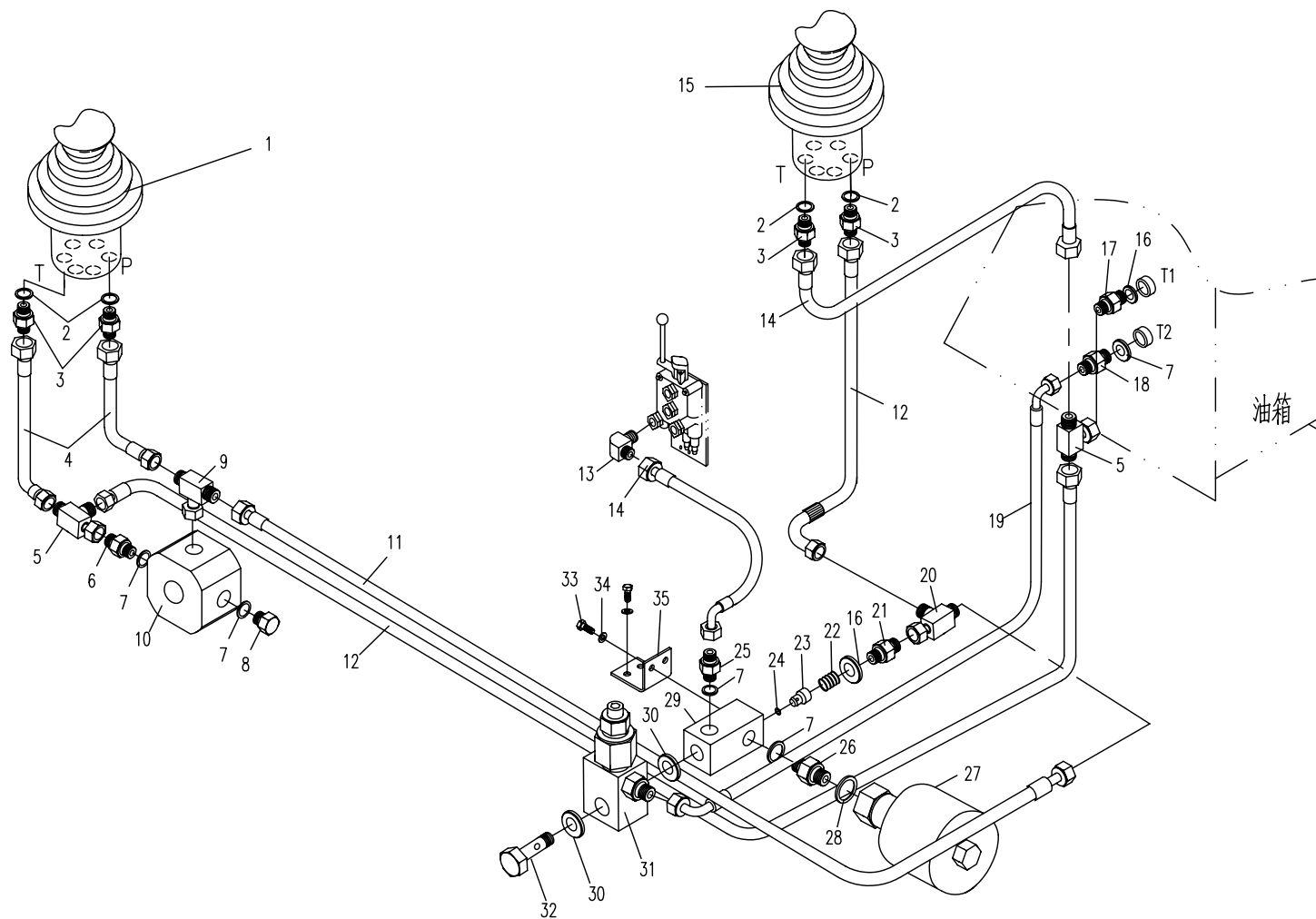


## 85.1.1 先导部分的液压系统 1 (适用818D,818E,818G,818H,818J,818K,818P,818Q,818R,818S,818T,818U 机型)

## HYDRAULIC SYSTEM FOR PILOT PART 1 (APPLY TO 818D,818E,818G,818H,818J,818K,818P,818Q,818R,818S,818T,818U TYPE)

序号 Nb.	数量 Quantity	代号 Code	名称 Description	备注 Remark
1	1	860A-8539000	左先导阀	Left pilot valve
2	4	10.8x2.4 NBR-90	O形橡胶密封圈	"O" rubber seal ring
3	4	820-7500009	直接头	Bolt joint
4	2	830D-8501000	胶管总成	Rubber pipe assembly
5	2	850-8502000	三通接头	Tee joint
6	1	820-8500004	直接头	Bolt joint
7	5	14 BS/A14.7x21x1.5 ISO	组合密封垫圈	Combinatory seal washer
8	1	830-8500001	堵头	Plug
9	1	828-8500005	三通接头	Tee joint
10	1	830-8505000	转阀	Turning valve
11	1	830D-8519000A	胶管总成	Rubber pipe assembly
12	2	850-8539000	胶管总成	Rubber pipe assembly
13	1	801-0500009	直角接头	Square joint
14	1	801-0507000	胶管总成	Rubber pipe assembly
15	1	860A-8538000	右先导阀	Right pilot valve
16	1	18 BS/A18.7X27X2 ISO	组合密封垫圈	Combinatory seal washer
17	1	801-0500006	直接头	Bolt joint
18	1	820-8500003	直接头	Bolt joint
19	2	810-0524000	胶管总成	Rubber pipe assembly
20	1	850-8502000	三通接头	Tee joint
21	1	830B-8504003	直接头	Bolt joint
22	1	830B-8504004	弹簧	Spring
23	1	830B-8504002	阀芯	Valve core
24	1	6.5x1.5 NBR-90	O形橡胶密封圈	"O" rubber seal ring
25	1	820-8500004	直接头	Bolt joint
26	1	830B-8500003	直接头	Bolt joint
27	1	820-8544000	蓄能器	Accumulator
28	1	22 BS/A22.7x30x2 ISO	组合密封垫圈	Combinatory seal washer

85.1.1 先导部分的液压系统 1 (适用818D,818E,818G,818H,818J,818K,818P,818Q,818R,818S,818T,818U机型)  
HYDRAULIC SYSTEM FOR PILOT PART 1 (APPLY TO 818D,818E,818G,818H,818J,818K,818P,818Q,818R,818S,818T,818U TYPE)





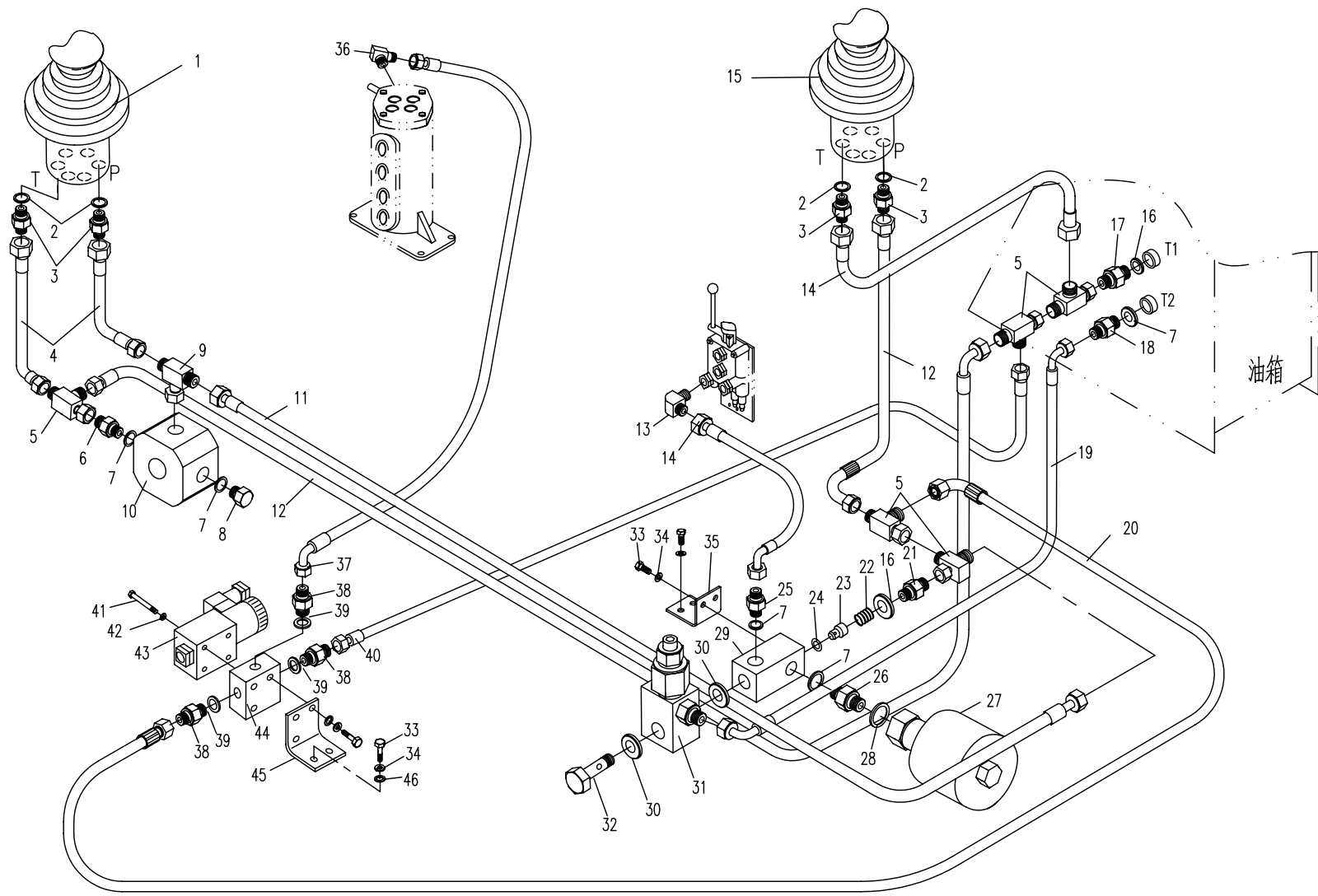


## 85.1.2 先导部分的液压系统 1 (适用818D,818E,818G,818H,818J,818K,818P,818Q,818R,818S,818T,818U机型,KAYABA双速行走马达)

HYDRAULIC SYSTEM FOR PILOT PART 1 (APPLY TO 818D,818E,818G,818H,818J,818K,818P,818Q,818R,818S,818T,818U TYPE,KAYABA TRAVE MOTOR)

序号 Nb.	数量 Quantity	代号 Code	名称 Description	备注 Remark
1	1	860A-8539000	左先导阀	Left pilot valve
2	4	10.8x2.4 NBR-90	O形橡胶密封圈	“O” rubber seal ring
3	4	820-7500009	直接头	Bolt joint
4	2	830D-8501000	胶管总成	Rubber pipe assembly
5	5	850-8502000	三通接头	Tee joint
6	1	820-8500004	直接头	Bolt joint
7	5	14 BS/A14.7x21x1.5 ISO	组合密封垫圈	Combinatory seal washer
8	1	830-8500001	堵头	Plug
9	2	828-8500005	三通接头	Tee joint
10	1	830-8505000	转阀	Turring valve
11	1	830D-8519000A	胶管总成	Rubber pipe assembly
12	2	850-8539000	胶管总成	Rubber pipe assembly
13	1	801-0500009	直角接头	Square joint
14	1	801-0507000	胶管总成	Rubber pipe assembly
15	1	860A-8538000	右先导阀	Right pilot valve
16	2	18 BS/A18.7X27X2 ISO	组合密封垫圈	Combinatory seal washer
17	1	801-0500006	直接头	Bolt joint
18	1	820-8500003	直接头	Bolt joint
19	2	810-0524000	胶管总成	Rubber pipe assembly
20	1	850-8519000	胶管总成	Rubber pipe assembly
21	1	830B-8504003	直接头	Bolt joint
22	1	830B-8504004	弹簧	Spring
23	1	830B-8504002	阀芯	Valve core
24	1	6.5x1.5 NBR-90	O形橡胶密封圈	“O” rubber seal ring
25	1	820-8500004	直接头	Bolt joint
26	1	830B-8500003	直接头	Bolt joint
27	1	820-8544000	蓄能器	Accumulator
28	1	22 BS/A22.7x30x2 ISO	组合密封垫圈	Combinatory seal washer

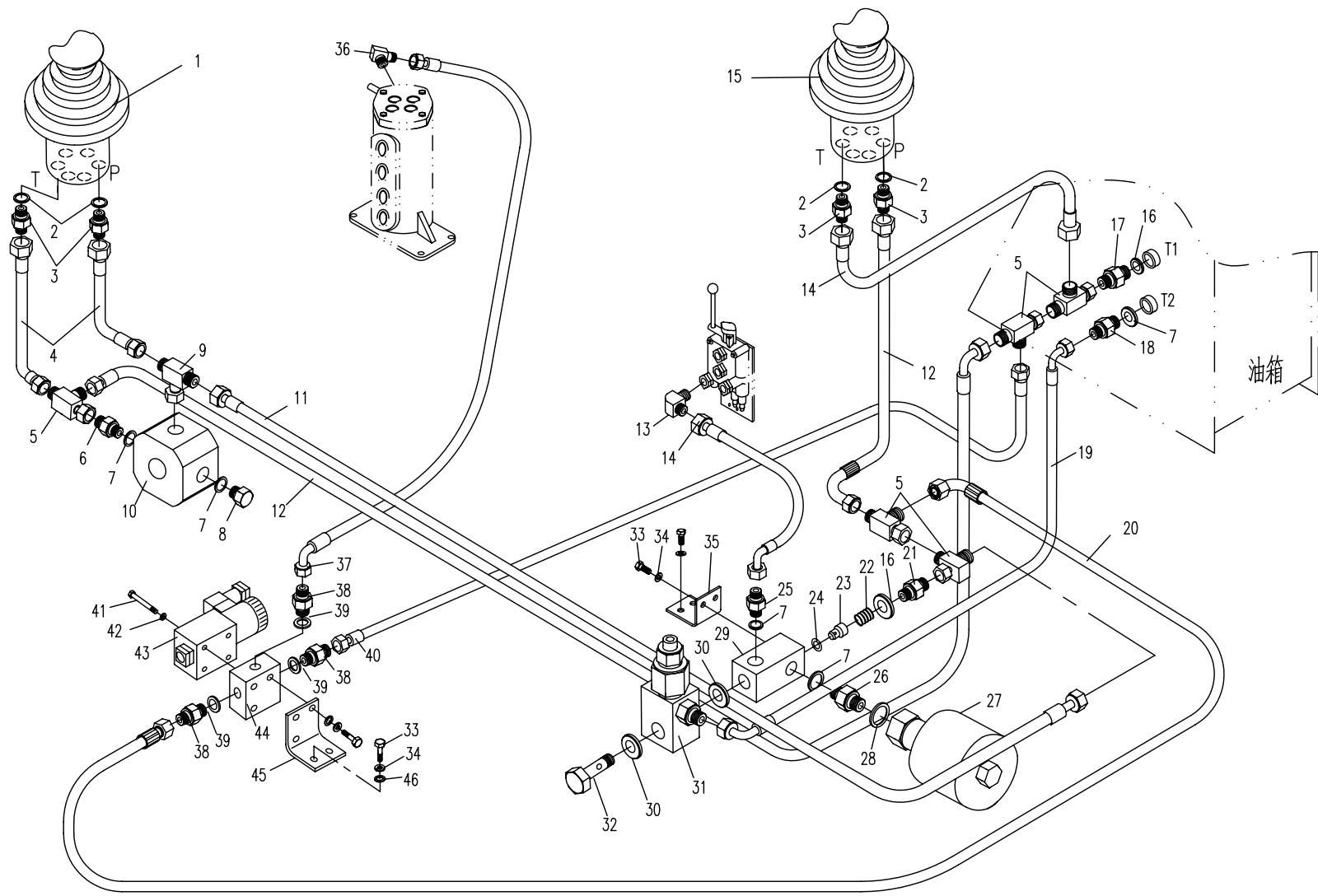
85.1.2 先导部分的液压系统 1 (适用818D,818E,818G,818H,818J,818K,818P,818Q,818R,818S,818T,818U机型,KAYABA双速行走马达)  
 HYDRAULIC SYSTEM FOR PILOT PART 1 (APPLY TO 818D,818E,818G,818H,818J,818K,818P,818Q,818R,818S,818T,818U TYPE,KAYABA TRAVE MOTOR)





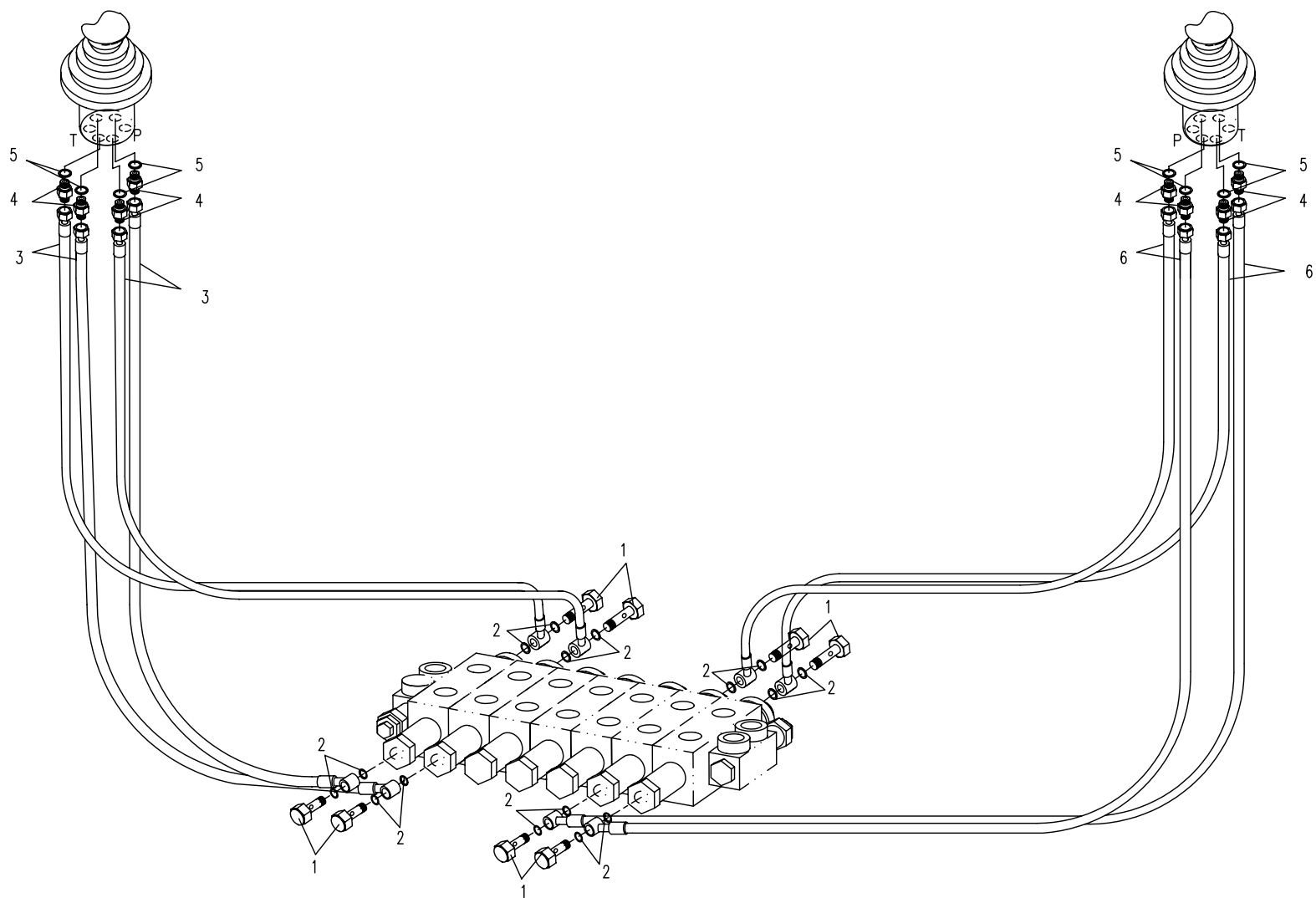


85.1.2 先导部分的液压系统 1 (适用818D,818E,818G,818H,818J,818K,818P,818Q,818R,818S,818T,818U机型,KAYABA双速行走马达)  
 HYDRAULIC SYSTEM FOR PILOT PART 1 (APPLY TO 818D,818E,818G,818H,818J,818K,818P,818Q,818R,818S,818T,818U TYPE,KAYABA TRAVE MOTOR)





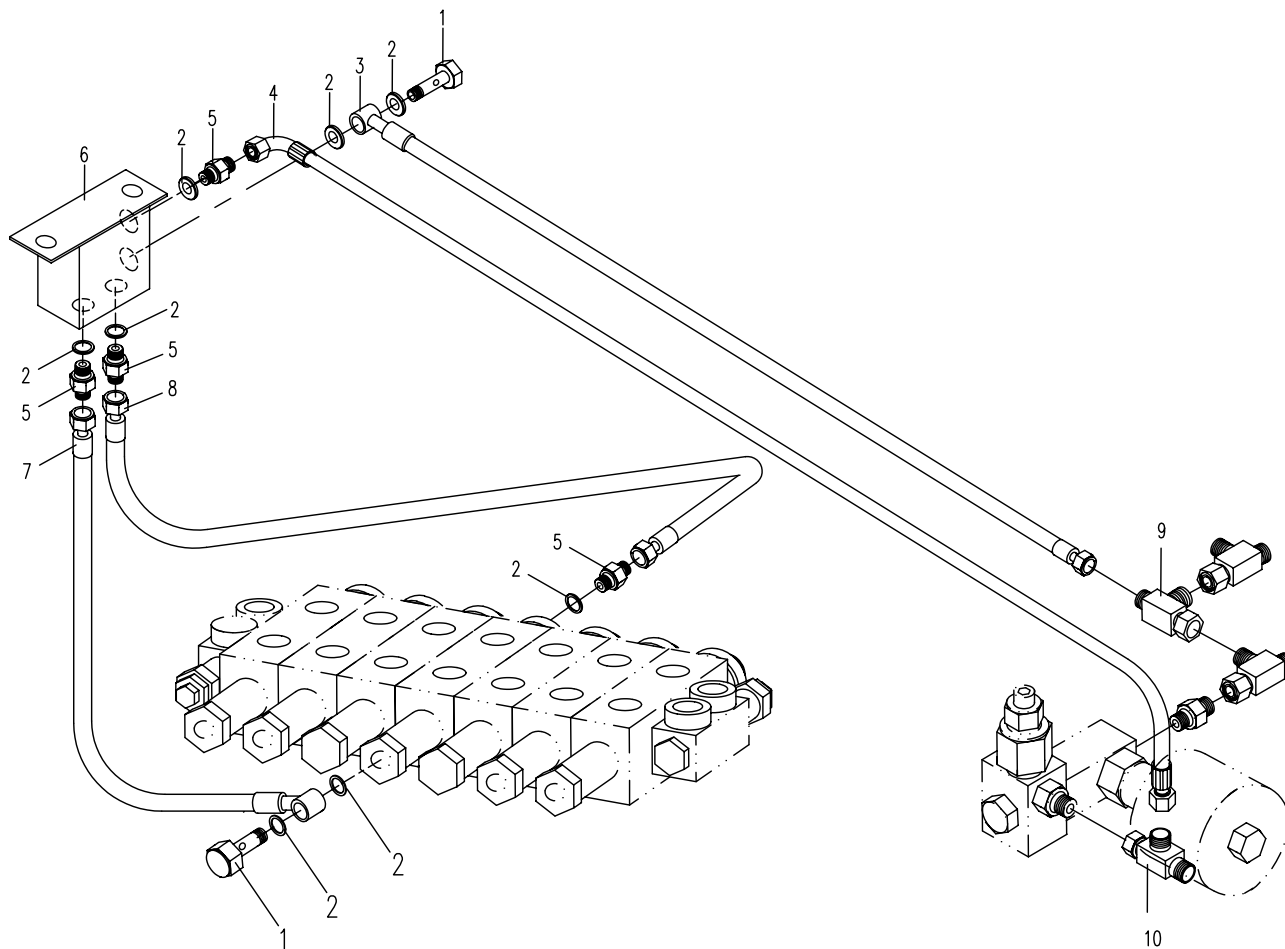
85.2.1 先导部分的液压系统 2 (适用818D,818E,818G,818H,818J,818K,818P,818Q,818R,818S,818T,818U机型)  
HYDRAULIC SYSTEM FOR PILOT PART 2(APPLY TO 818D,818E,818G,818H,818J,818K,818P,818Q,818R,818S,818T,818U TYPE)





85.3.1 附件双向控制布管(适用818D,818E,818G,818H,818J,818K,818P,818Q,818R,818S,818T,818U机型)

HYDRAULIC SYSTEM FOR BIDIRECTIONAL ATTACHMENT EQUIPMENT (APPLY TO 818D,818E,818G,818H,818J,818K,818P,818Q,818R,818S,818T,818U TYPE)

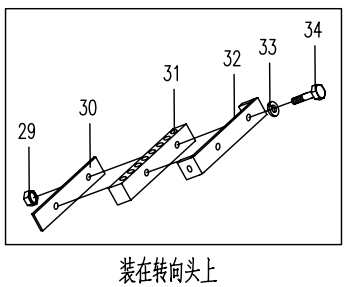
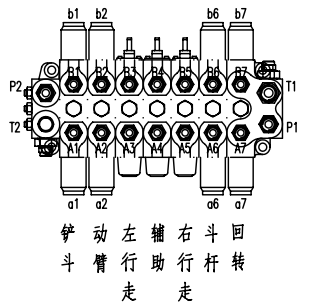
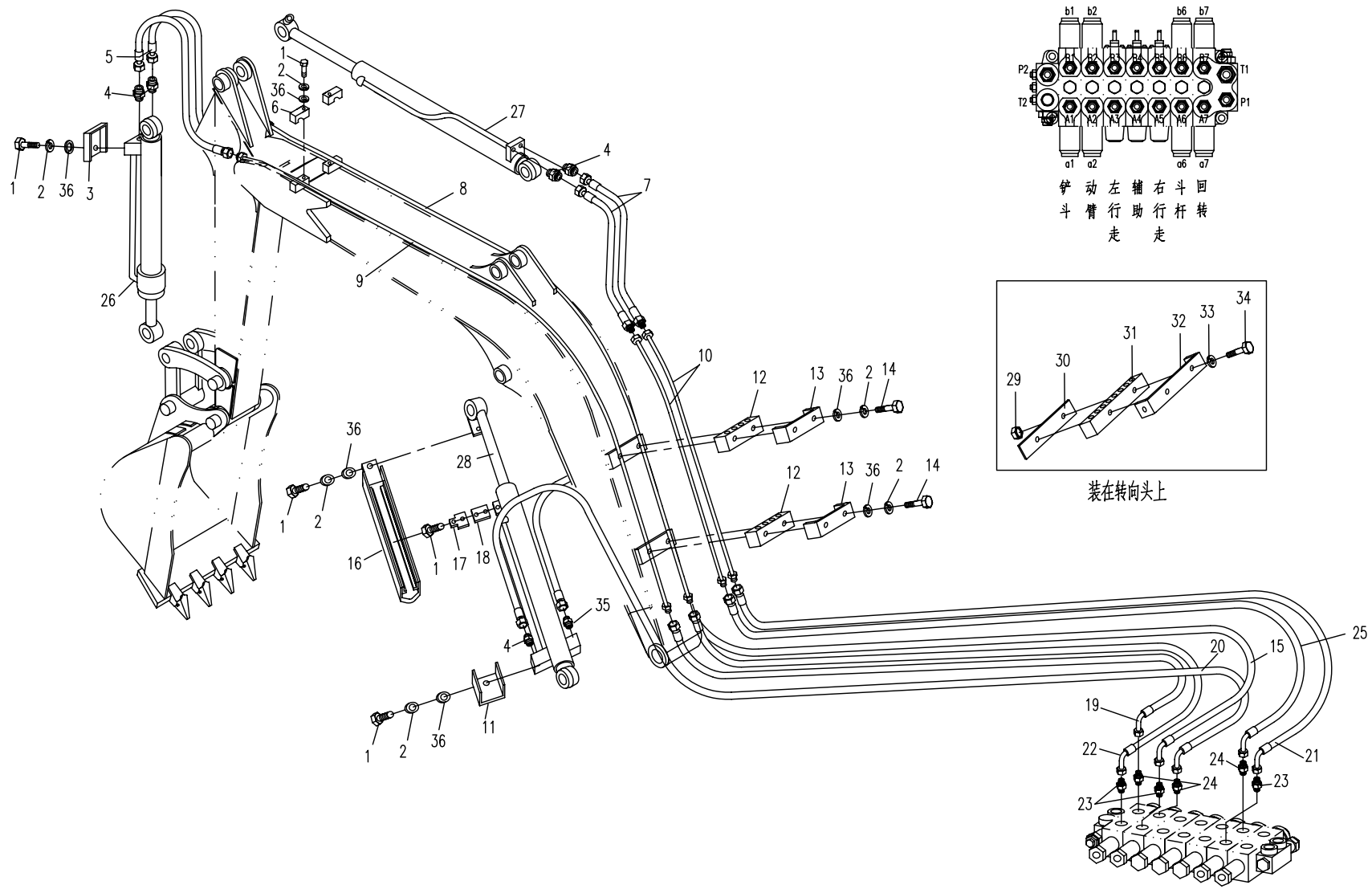


## 95.1.1 工作装置的液压系统 1 (适用818D,818E,818G,818H,818J,818K,818P,818Q,818R,818S,818T,818U 机型)

## HYDRAULIC SYSTEM FOR WORKING EQUIPMENT 1 (APPLY TO 818D,818E,818G,818H,818J,818K,818P,818Q,818R,818S,818T,818U TYPE)

序号 Nb.	数量 Quantity	代号 Code	名称 Description		备注 Remark
1	8	M8X20 GB/T5783	六角头螺栓	Bolt	8.8-达克罗
2	11	8 GB/T93	弹簧垫圈	Spring washer	
3	1	801-0500055	盖板	Cover	
4	6	801-0500003	直接头	Bolt joint	
5	2	818B-9518000	胶管总成	Rubber pipe assembly	
		818B-9523000	胶管总成	Rubber pipe assembly	装加长200斗杆时用
		818B-9524000	胶管总成	Rubber pipe assembly	装加长250斗杆时用
		818B-9525000	胶管总成	Rubber pipe assembly	装加长300斗杆时用
6	2	818B-9500001	管夹	Pipe clame	
7	2	818B-9503000	胶管总成	Rubber pipe assembly	
8	10	818B-9511000	钢管总成	Steel pipe assembly	
9	2	818B-9509000	钢管总成	Steel pipe assembly	
10	2	818B-9508000	钢管总成	Steel pipe assembly	
11	1	801-0555002	盖板	Cover	
12	2	801-0500035	管夹	Pipe clamp	
13	2	801-0500036	压板	Clamp plate	
14	4	M8X30 GB/T5783	六角头螺栓	Bolt	8.8-达克罗
15	1	818B-0555000	胶管总成	Rubber pipe assembly	
16	1	801-0555010	保护板	Prorective plate	
17	1	801-0555001	导板	Pilot plate	
18	1	801-0555004	垫板	Prop up plate	
19	1	818B-0559000	胶管总成	Rubber pipe assembly	
20	1	818B-0561000	胶管总成	Rubber pipe assembly	
21	1	818B-0557000	胶管总成	Rubber pipe assembly	

95.1.1 工作装置的液压系统 1(适用818D,818E,818G,818H,818J,818K,818P,818Q,818R,818S,818T,818U机型)  
 HYDRAULIC SYSTEM FOR WORKING EQUIPMENT 1 (APPLY TO 818D,818E,818G,818H,818J,818K,818P,818Q,818R,818S,818T,818U TYPE)

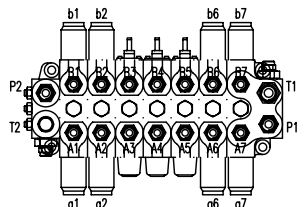
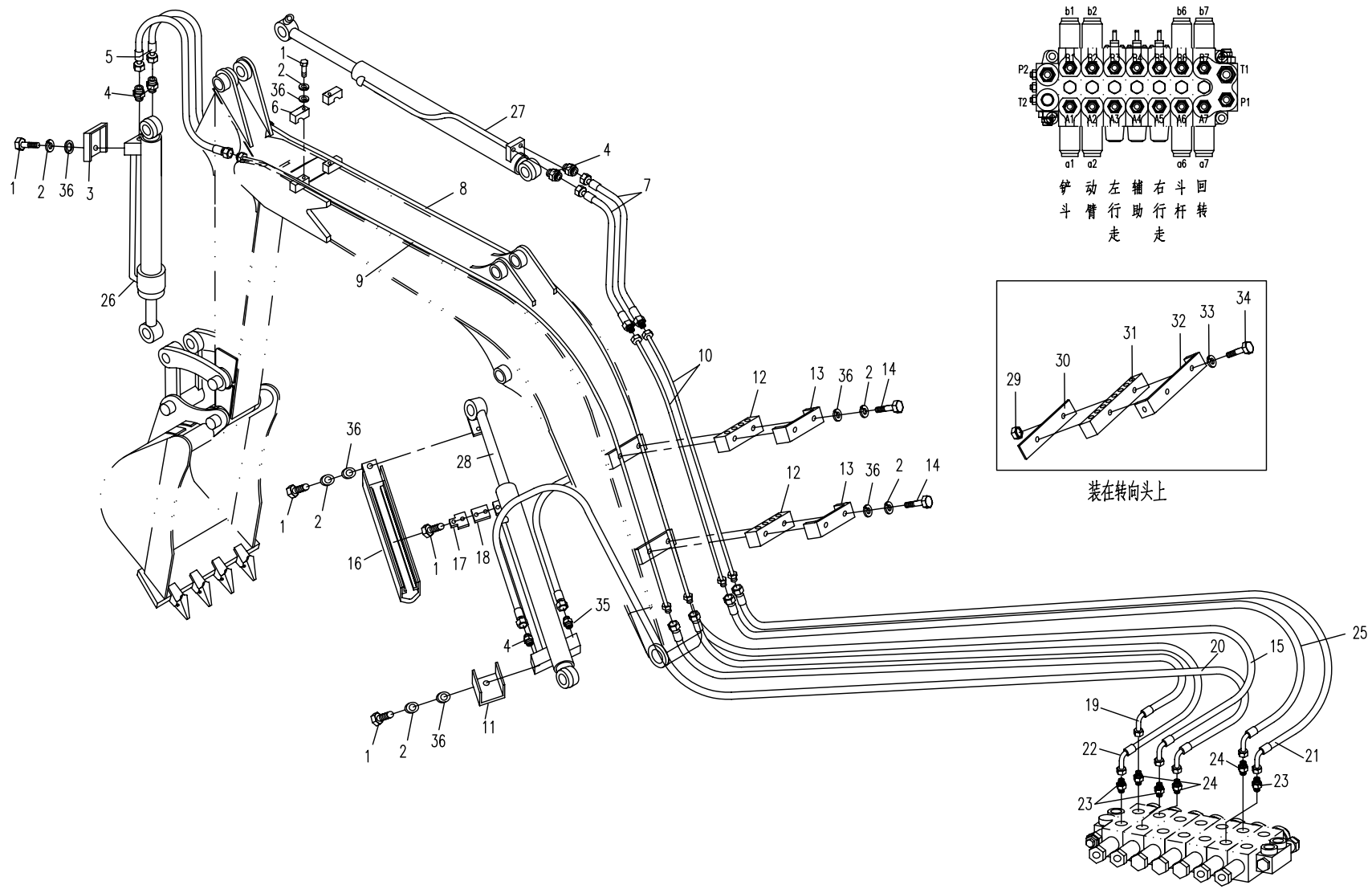


装在转向头上

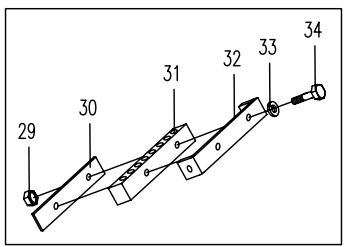




95.1.1 工作装置的液压系统 1(适用818D,818E,818G,818H,818J,818K,818P,818Q,818R,818S,818T,818U机型)  
 HYDRAULIC SYSTEM FOR WORKING EQUIPMENT 1 (APPLY TO 818D,818E,818G,818H,818J,818K,818P,818Q,818R,818S,818T,818U TYPE)



铲斗行走  
 斗臂行走  
 左行走  
 右行走  
 辅助行走  
 斗杆行走  
 斗回  
 斗转

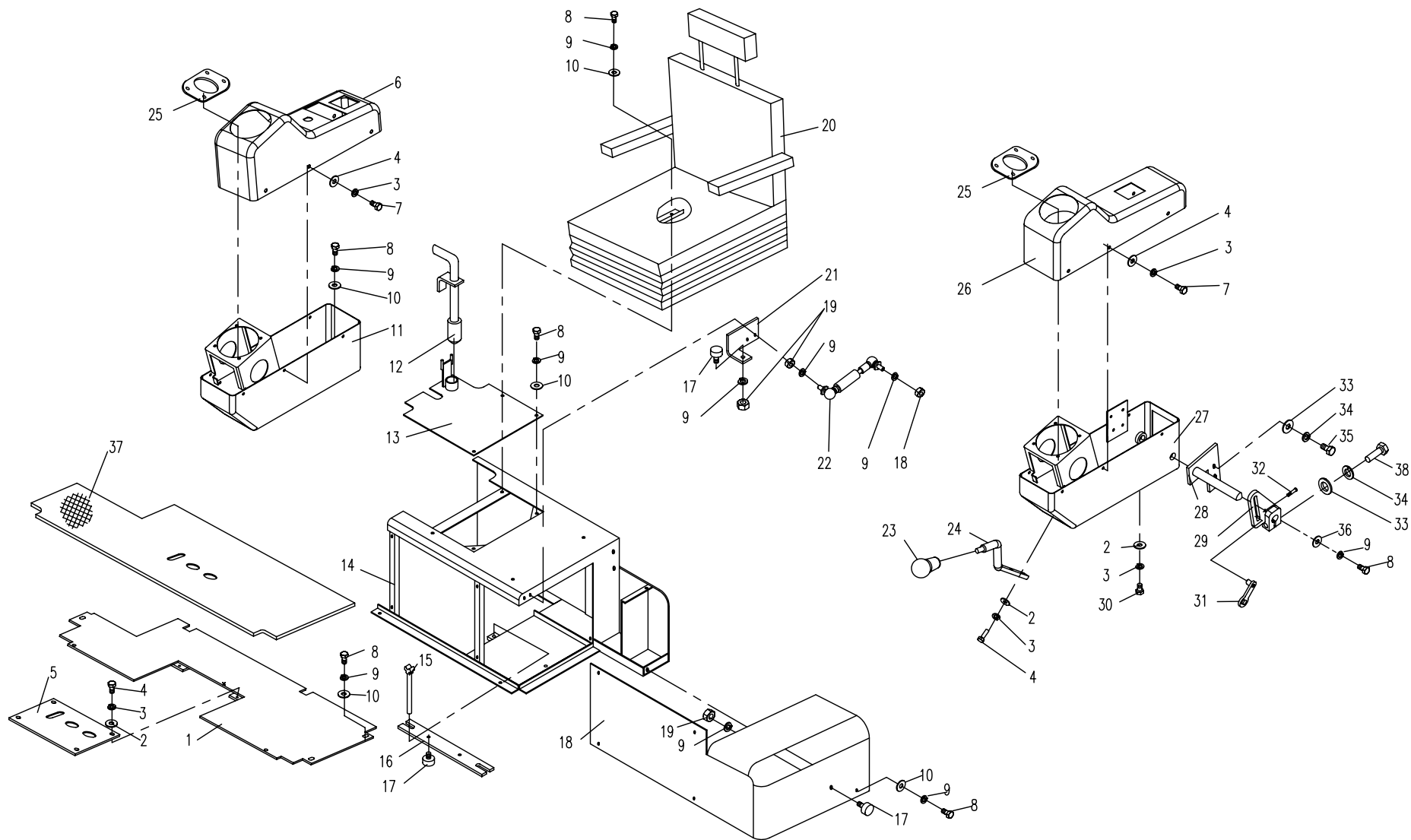


装在转向头上

06.1.1 操纵机构(适用818D,818H,818K,818Q,818S,818U机型) CONTROL FRAMEWORK ( APPLY TO 818D,818H,818K,818Q,818S,818U TYPE )

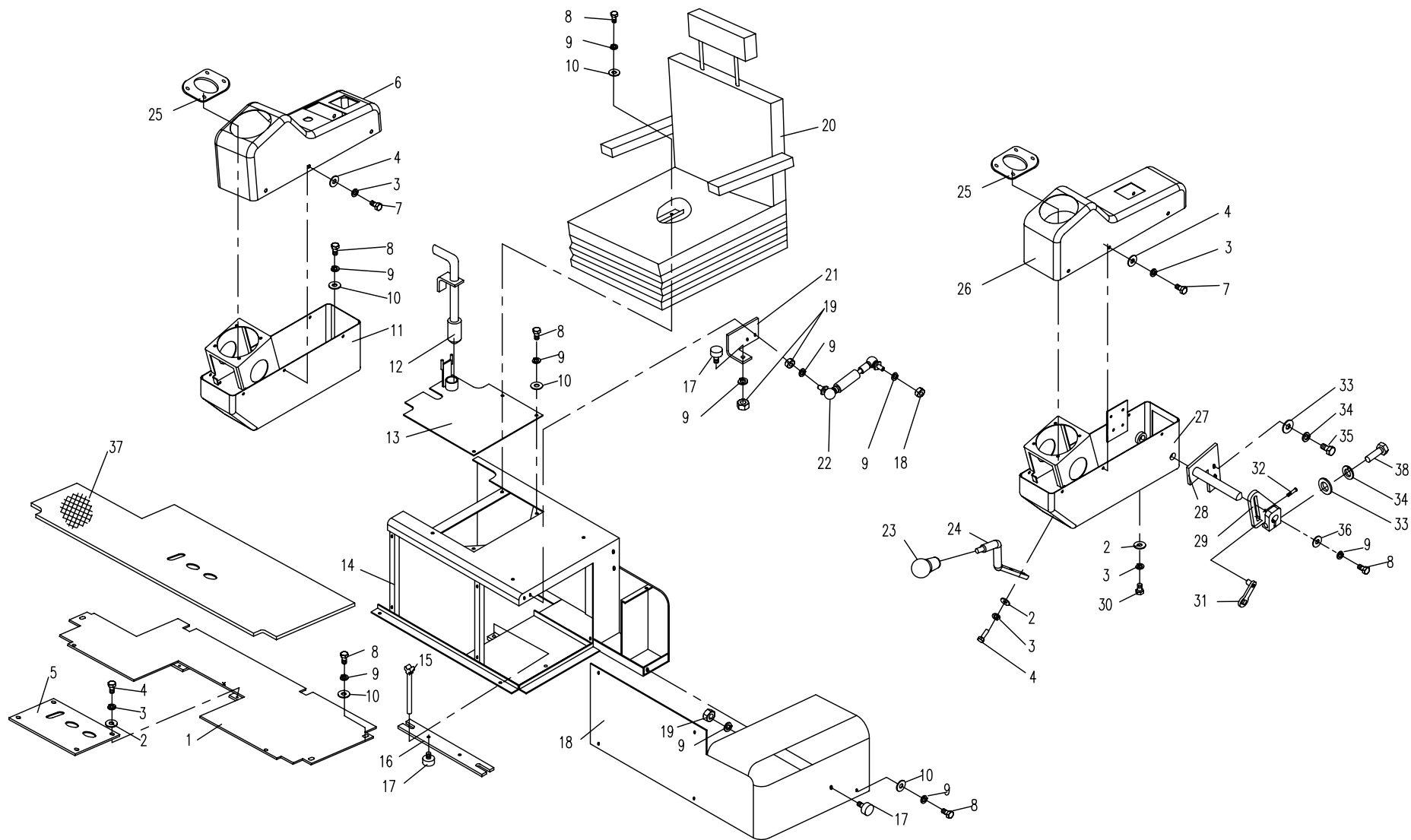
序号 Nb.	数量 Quantity	代号 Code	名称 Description		备注 Remark
1	1	818F-0602000A	底板	Soleplate I	
2	20	6 GB/T97.1	平垫圈	Washer	Zn.D
3	20	6 GB/T93	弹簧垫圈	Spring washer	Zn.D
4	6	M6X20 GB/T5789	六角法兰面螺栓	Bolt	8.8-达克罗
5	1	818F-0600001	行走操纵盖板	Traveling conral plate	
6	1	818F-0603000C	右上箱盖	Right upper box cover	适用818D,818H,818Q,818S,818K,818U机型
7	12	M6X12 GB/T5789	六角法兰面螺栓	Bolt	8.8-达克罗
8	27	M8X16 GB/T5789	六角法兰面螺栓	Bolt	8.8-达克罗
9	32	8 GB/T93	弹簧垫圈	Spring washer	Zn.D
10	27	8 GB/T97.1	平垫圈	Washer	Zn.D
11	1	818B-0604000	右下箱	Right lower box	
12	1	818B-0609000	定位拉手	Positioning drawer	
13	1	818B-0602000	盖板	Cover plate	
14	1	818F-0601000A	底座	Pedestal	适用818D,818H,818K,818U,818Q,818S机型
15	2	818B-0605000	电瓶锁杆	Electric locking screw	
16	1	818B-0600006	电瓶压板	Electric clamping plate	
17	5	818B-0608000	螺钉帽	Cap of screw	
18	1	818F-0600005B	左盖板	Left cover plate	
19	5	M8 GB/T41	六角螺母	Nut	8-Zn.D
20	1	830D-0600026	座椅	Seat	
21	1	818B-0600002	前支撑	Front support	
22	1	810A-1503000	气弹簧	Pneumatic spring	
23	1	830D-0612000	手柄头	Handle ball	
24	1	830D-0600003A	左箱操纵杆	Joy stick of left box	
25	2	860-0600004	压板	Plate	

06.1.1 操纵机构(适用818D,818H,818K,818Q,818S,818U机型) CONTROL FRAMEWORK(APPLY TO 818D,818H,818K,818Q,818S,818U TYPE)





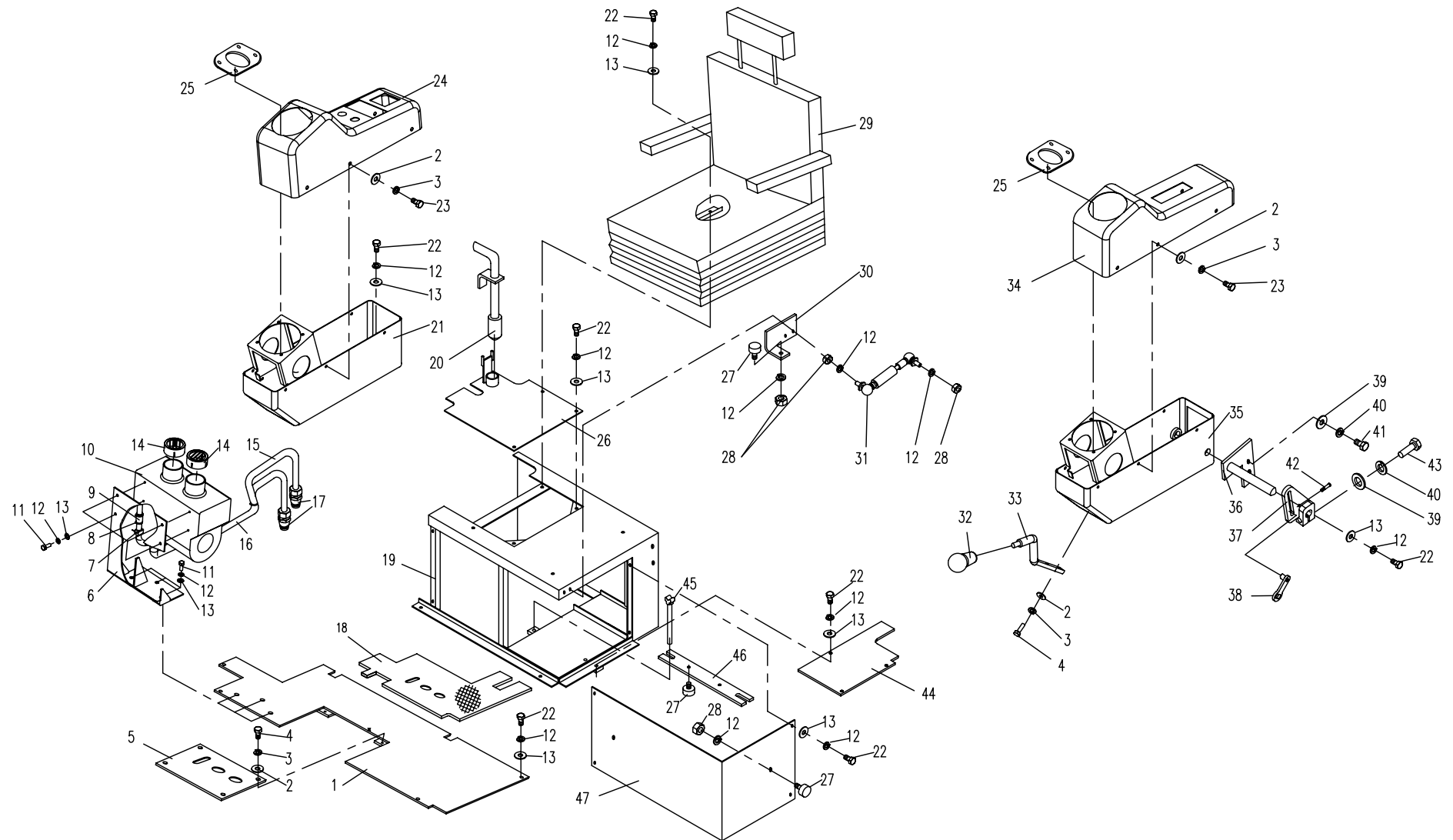
06.1.1 操纵机构(适用818D,818H,818K,818Q,818S,818U机型) CONTROL FRAMEWORK(APPLY TO 818D,818H,818K,818Q,818S,818U TYPE)



## 06.1.2 操纵机构(适用818E,818G,818J,818P,818R,818T机型) CONTROL FRAMEWORK ( APPLY TO 818E,818G,818J,818P,818R,818T TYPE )

序号 Nb.	数量 Quantity	代号 Code	名称 Description	备注 Remark
1	1	818B-0606000	底板I	Soleplate I
2	20	6 GB/T97.1	平垫圈	Washer Zn.D
3	20	6 GB/T93	弹簧垫圈	Spring washer Zn.D
4	12	M6□ 20 GB/T5789	六角法兰面螺栓	Bolt 8.8-达克罗
5	1	818B-0600004C	行走操纵盖板	Traveling contral plate
6	1	818B-0611010A	固定板总成	Fixing plate
7	1	801-1309500	阀门	Valve
8	10	16-25 JB/T8870	喉箍	Hoop Zn.D
9	1	820-0912001	水管 □	Water pipe □
10	1	801-1310003	暖风机	Heater
11		M8X20 GB/T5783	六角头螺栓	Bolt
12	28	8 GB/T93	弹簧垫圈	Spring washer Zn.D
13	23	8 GB/T97.1	平垫圈	Washer Zn.D
14	2	810-1509400	出风口防护罩	Shield of wind outlet
15	2	810B-1501100A	暖风机弯管I	Syphon of Heater I
16	1	810-1509001	水管	Water pipe
17	2	820-0912004	直接头	Bolt joint
18	1	818B-0600007	胶踏板	Rubber footplate
19	1	818B-0601000A	底座	Pedestal
20	1	818B-0609000	定位拉手	Positioning drawer
21	1	818B-0604000	右下箱	Right lower box
22	23	M8X16 GB/T5789	六角法兰面螺栓	Bolt 8.8-Zn.D
23	12	M6X12 GB/T5789	六角法兰面螺栓	Bolt 8.8-Zn.D
24	1	818J-0600001	右上箱盖	Right upper box cover 适用818E,818J,818T机型

06.1.2 操纵机构(适用818E,818G,818J,818Q,818R,818T机型) CONTROL FRAMEWORK(APPLY TO 818E,818G,818J,818Q,818R,818T TYPE)

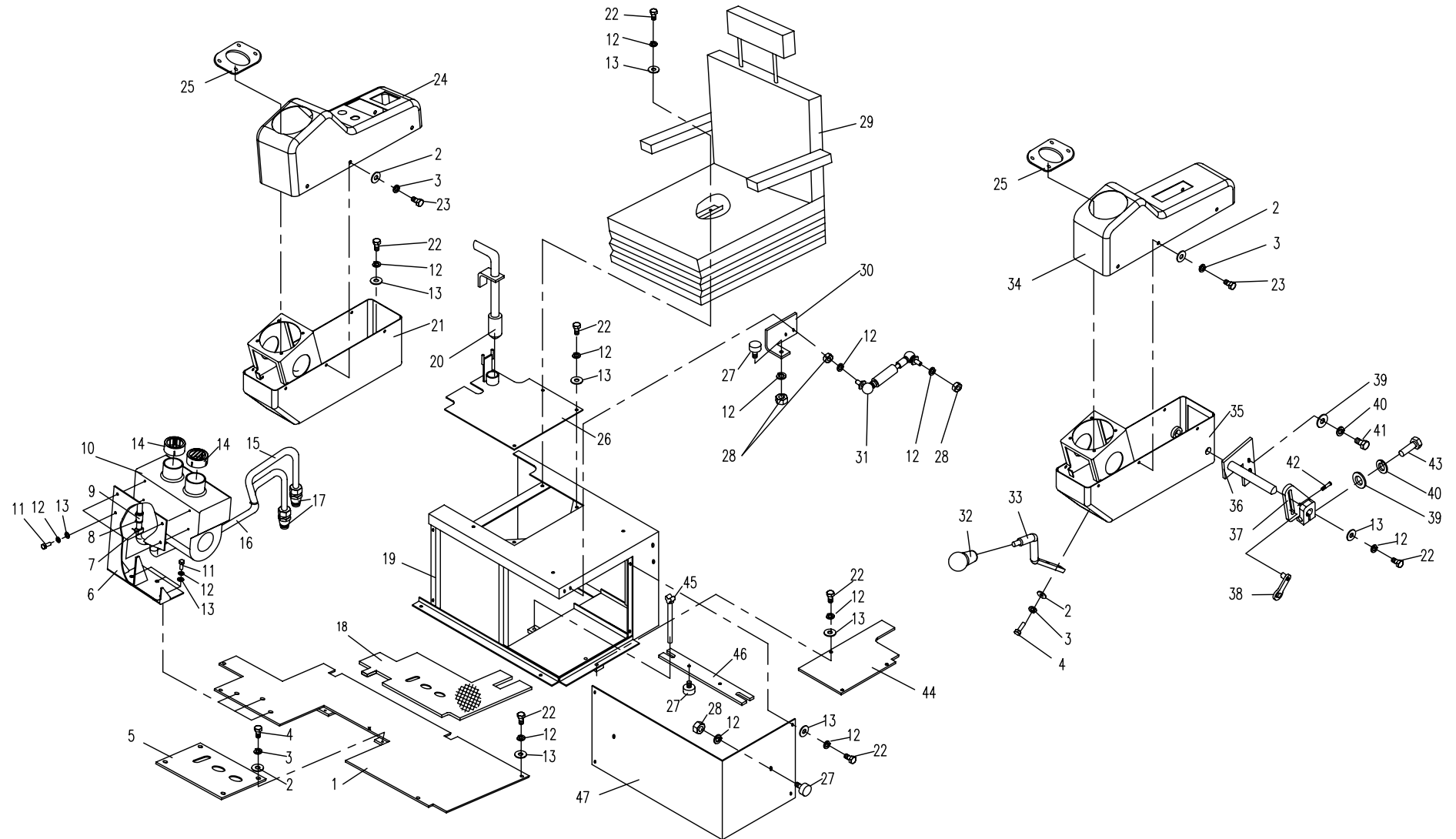




## 06.1.2 操纵机构(适用818E,818G,818J,818P,818R,818T机型) CONTROL FRAMEWORK ( APPLY TO 818E,818G,818J,818P,818R,818T TYPE )

序号 Nb.	数量 Quantity	代号 Code	名称 Description		备注 Remark
		818B-0600005A	右上箱盖	Right upper box cover	适用818G,818P,818R机型
25	2	860-0600004	压板	Plate	
26	1	818B-0602000	盖板	Cover plate	
27	5	818B-0608000	螺钉帽	Cap of screw	
28	5	M8 GB/T6170	型六角螺母	Nut	8-Zn.D
29	1	830D-0600026	座椅	Seat	
30	1	818B-0600002	前支撑	Front support	
31	1	810A-1503000	气弹簧	Pneumatic spring	
32	1	830D-0612000	手柄头	Handle ball	
33	1	830D-0600003A	左箱操纵杆	Joy stick of left box	
34	1	818B-0600008	左上箱盖	Left upper box cover	适用818E,818G,818P,818R机型
		818K-0600001	左上箱盖	Left upper box cover	适用818J,818T机型
35	1	818B-0603000	左下箱	Left lower box	适用818E,818G,818P,818R机型
		818K-0601000	左下箱	Left lower box	适用818J,818T机型
36	1	818B-0607000	后支板	Rear bracket	
37	1	830D-0616000	后支板	Rear bracket	
38	1	830D-0615000	安全阀手柄	Handle of safety valve	
39	3	10 GB/T97.1	平垫圈	Washer	Zn.D
40	3	10 GB/T93	弹簧垫圈	Spring washer	Zn.D
41	2	M10X35 GB/T5789	六角法兰面螺栓	Bolt	8.8-Zn.D
42	1	M6X12 GB/T78	内六角锥端紧定螺钉	Bolt	8.8-Zn.D
43	1	M10X35 GB/T5783	六角头螺栓	Bolt	8.8-Zn.D
44	1	818B-0600003	底板 □	Soleplate □	
45	2	818B-0605000	电瓶锁杆	Electric locking brod	
46	1	818B-0600006	电瓶压板	Electric clamping plate	

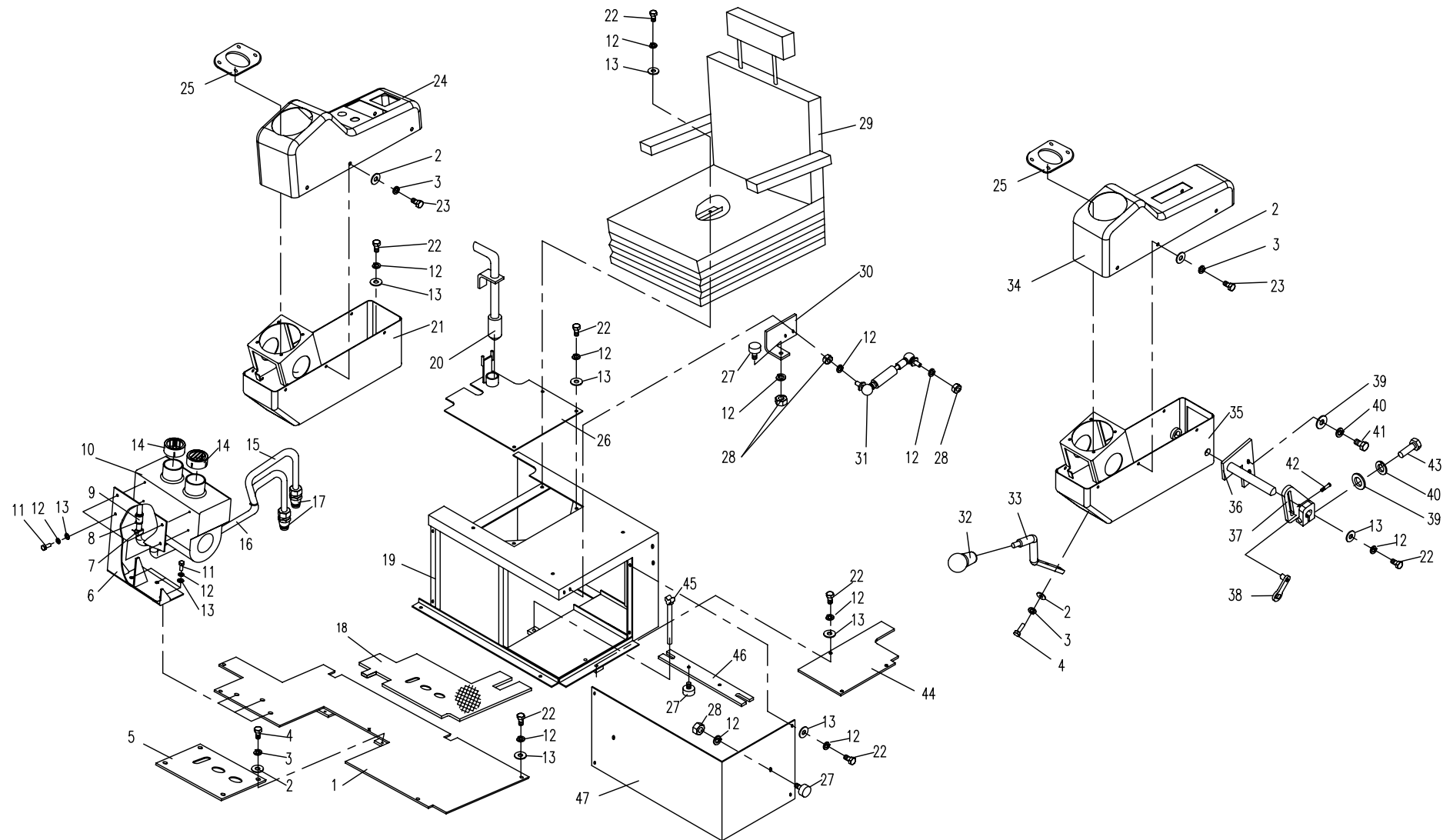
06.1.2 操纵机构(适用818E,818G,818J,818Q,818R,818T机型) CONTROL FRAMEWORK (APPLY TO 818E,818G,818J,818Q,818R,818T TYPE)



06.1.2 操纵机构(适用818E,818G,818J,818P,818R,818T机型) CONTROL FRAMEWORK ( APPLY TO 818E,818G,818J,818P,818R,818T TYPE )

序号 Nb.	数量 Quantity	代号 Code	名称 Description		备注 Remark
47	1	818B-0600001A	座架围板	Pedestal cover	

06.1.2 操纵机构(适用818E,818G,818J,818Q,818R,818T机型) CONTROL FRAMEWORK (APPLY TO 818E,818G,818J,818Q,818R,818T TYPE)



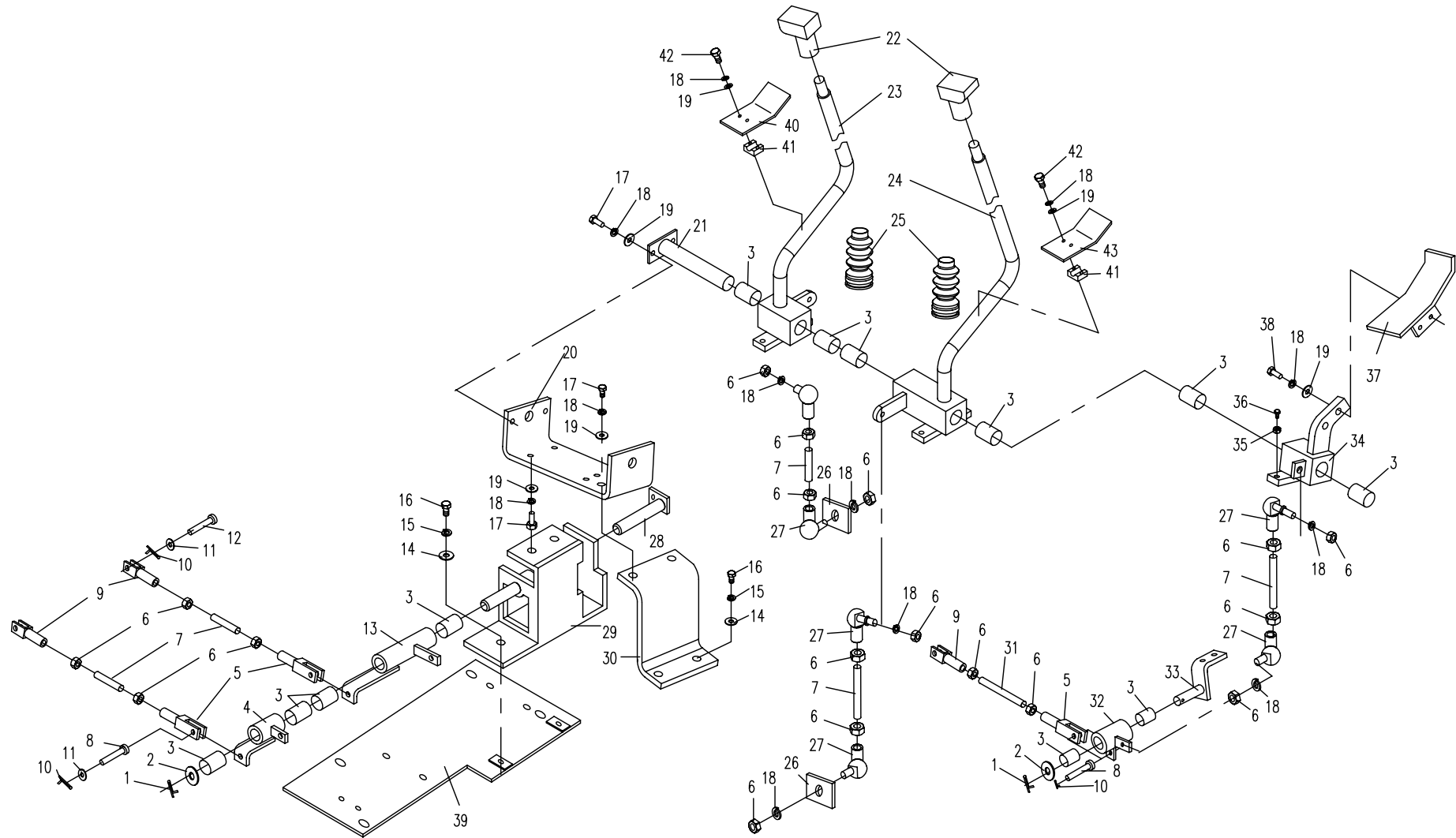
## 06.2.1 行走操纵机构 (适用818D,818E,818G,818H,818J,818K,818P,818Q,818R,818S,818T,818U机型)

## HOOF FRAMEWORK(APPLY TO 818D,818E,818G,818H,818J,818K,818P,818Q,818R,818S,818T,818U TYPE)

序号 Nb.	数量 Quantity	代号 Code	名称 Description		备注 Remark
1	2	4X32 GB/T91	开口销	Cotter pin	Zn.D
2	2	16 GB/T848	小垫圈	Washer	Zn.D
3	12	830D-0623001	衬套 1625	Bush 1625	
4	1	818B-0627000	右套筒总成	Right sleeve assembling	
5	3	810-0600003	右连接叉	Right conneting fork	
6	12	M8 GB/T6170	型六角螺母	Nut	8-Zn.D
7	5	M8×70 GB/T901	等长双头螺柱	Bolt	8.8-Zn.D
8	3	8X24 GB/T882	销轴	Pin	Zn.D
9	3	830D-0620006	连接叉 IV	Conneting fork IV	
10	6	2X16 GB/T91	开口销	Cotter pin	Zn.D
11	3	6 GB/T97.1	平垫圈	Washer	Zn.D
12	3	830D-0620008	销轴	Pin	Zn.D
13	1	818B-0622000	左套筒总成	Left sleeve assembling	
14	4	10 GB/T97.1	平垫圈	Washer	Zn.D
15	4	10 GB/T93	弹簧垫圈	Spring washer	Zn.D
16	4	M10X25 GB/T5783	六角头螺栓	Bolt	8.8-Zn.D
17	14	M8X20 GB/T5783	六角头螺栓	Bolt	
18	14	8 GB/T93	弹簧垫圈	Spring washer	Zn.D
19	14	8 GB/T97.1	平垫圈	Washer	Zn.D
20	1	818B-0620001	主支承架	Main supporting plank	
21	1	818B-0628000	固定轴	Fixed pin	
22	1	810-0620000A	手柄头	Handle boom	
23	1	818B-0625000	左操纵总成	Left travelling control assembly	
24	1	818B-0624000	右操纵总成	Right travelling control assembly	

06.2.1 行走操纵机构 (适用818D,818E,818G,818H,818J,818K,818P,818Q,818R,818S,818T,818U机型)

HOOF FRAMEWORK (APPLY TO 818D,818E,818G,818H,818J,818K,818P,818Q,818R,818S,818T,818U TYPE)



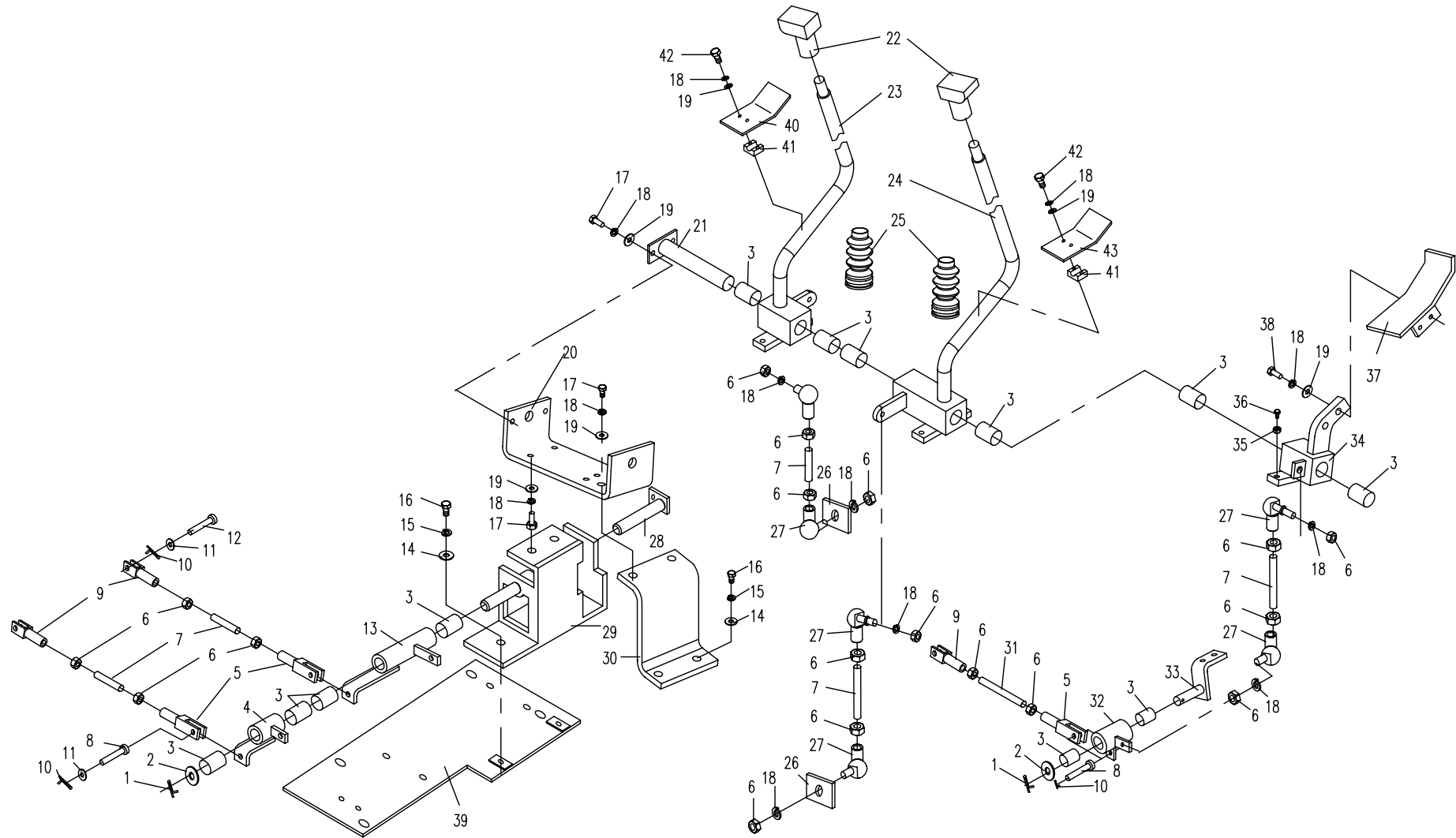
## 06.2.1 行走操纵机构 (适用818D,818E,818G,818H,818J,818K,818P,818Q,818R,818S,818T,818U机型)

## HOOF FRAMEWORK(APPLY TO 818D,818E,818G,818H,818J,818K,818P,818Q,818R,818S,818T,818U TYPE)

序号 Nb.	数量 Quantity	代号 Code	名称 Description		备注 Remark
25	2	818B-0620004	防尘套	Dust sheath	
26	2	818B-0620003	垫板	Mat plank	
27	6	801-0601100	连接头	Conneting head	
28	1	818B-0629000	固定轴	Fixed pin	
29	1	818B-0626000	左支撑	Left underprop	
30	1	818B-0620002A	右支撑板	Right underprop plate	
31	1	M8x190 GB/T901	等长双头螺柱	Bolt	8.8-Zn.D
32	1	818B-0621000	合流套筒总成	Confluence sleeve assembling	
33	1	810-0608000	支架	Bracket	
34	1	818B-0623000	合流座总成	Confluence assembling	
35	6	M6 GB/T6170	型六角螺母	Nut	8-Zn.D
36	6	M6 25 GB/T5783	六角头螺栓	Bolt	8.8-Zn.D
37	1	81B-0632000	脚踏板总成	Push plank assembling	
38	2	M8x20 GB/T5789	六角法兰面螺栓	Bolt	8.8-达克罗
39	1	818B-0631000	阀架板	valve frame plate	
40	1	810-0600013	左行走踏板	Right footplate	
41	2	810-0600015	卡板	Clip plank	
42	4	M8x25 GB/T5789	六角法兰面螺栓	Bolt	8.8-达克罗
43	1	810-0600015	右行走踏板	Left footplate	

06.2.1 行走操纵机构 (适用818D,818E,818G,818H,818J,818K,818P,818Q,818R,818S,818T,818U机型)

HOOF FRAMEWORK (APPLY TO 818D,818E,818G,818H,818J,818K,818P,818Q,818R,818S,818T,818U TYPE)

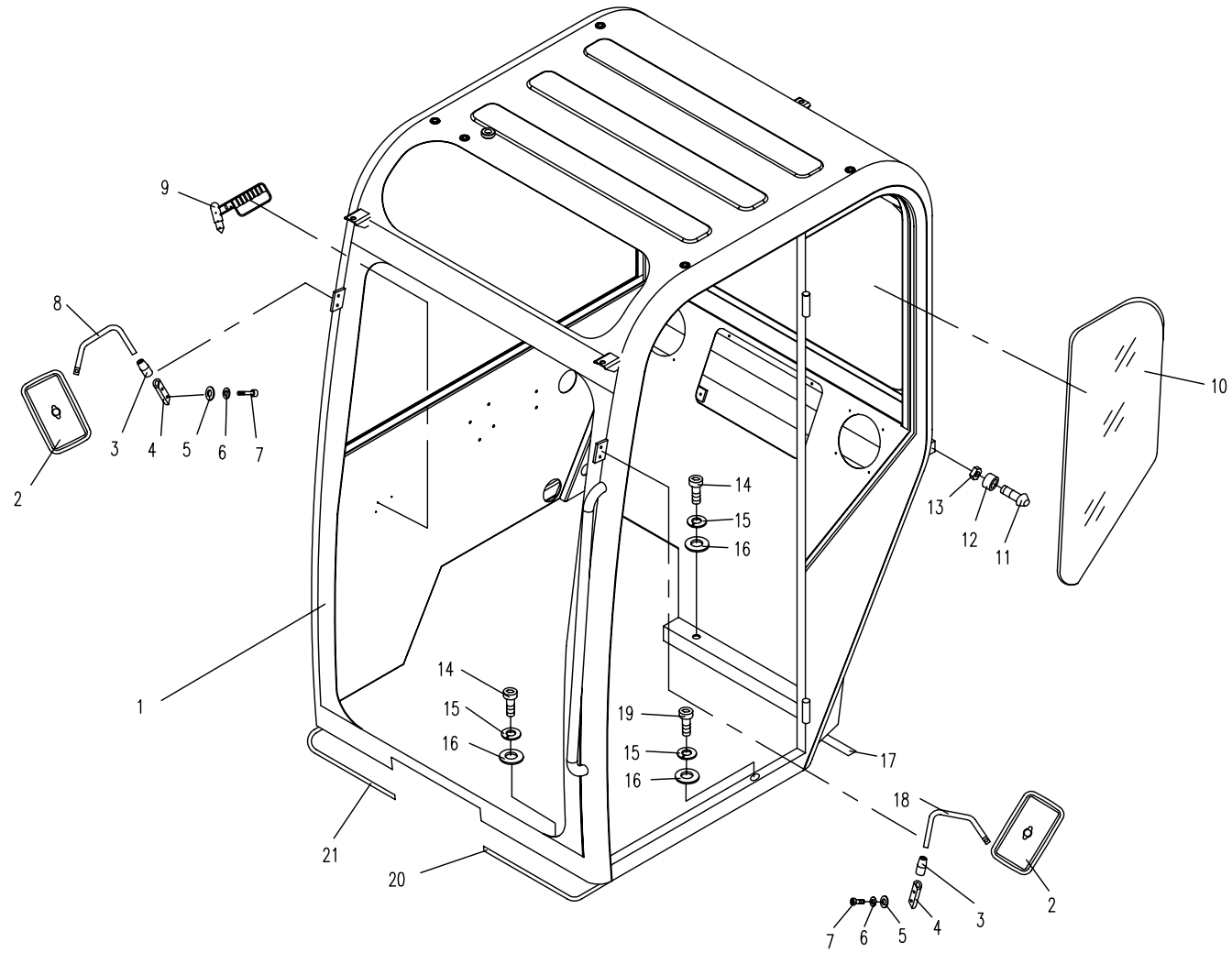




## 07.1.1 驾驶室组件1(适用818E,818G,818J,818P,818R机型) CAB SUBASSEMBLY 1 (APPLY TO 818E,818G,818J,818P,818R TYPE)

序号 Nb.	数量 Quantity	代号 Code	名称 Description		备注 Remark
	1	818G-0700000A	驾驶室	Cab	驾驶室总体
1	1	818G-0701000A	驾驶室主体	Cab main body	
2	2	830E-0700003	后视镜	Rearview mirror	
3	2	830E-0700012	锁紧螺母	Nut	
4	2	830E-0700014	固定杆	Splint	
5	4	8 GB/T97.1	垫圈	Washer	Zn.D
6	6	8 GB/T93	弹簧垫圈	Spring washer	Zn.D
7	4	M6X16 GB/T70.1	内六角圆柱头螺钉	Screw	8.8-达克罗
8	1	830E-0700013	后视镜右支杆	Right bracket	
9	1	801J-0702000	逃生锤	Lifesaving hammer	
10	1	818J-0700001	左侧窗玻璃	Left window glass	
11	1	810L-0700005	锁碰支柱	Lockpin	
12	1	810L-0700006	缓冲胶圈	Rubber circle	
13	1	M10 GB/T6170	型六角螺母	Nut	Zn.D
14	3	M14X70 GB/T5782	六角头螺栓	Screw	8.8-达克罗
15	5	14 GB/T93	弹簧垫圈	Spring washer	Zn.D
16	4	14 GB/T97.1	垫圈	Washer	Zn.D
17	1	818J-0700009	垫条I	Cushion I	
18	1	830E-0700011	后视镜左支杆	Left bracket	
19	1	M14X50 GB/T70.1	内六角圆柱头螺钉	Screw	8.8-Zn.D
20	1	818J-0700012	垫条III	Spacer III	
21	1	818J-0700011	垫条II	Spacer II	

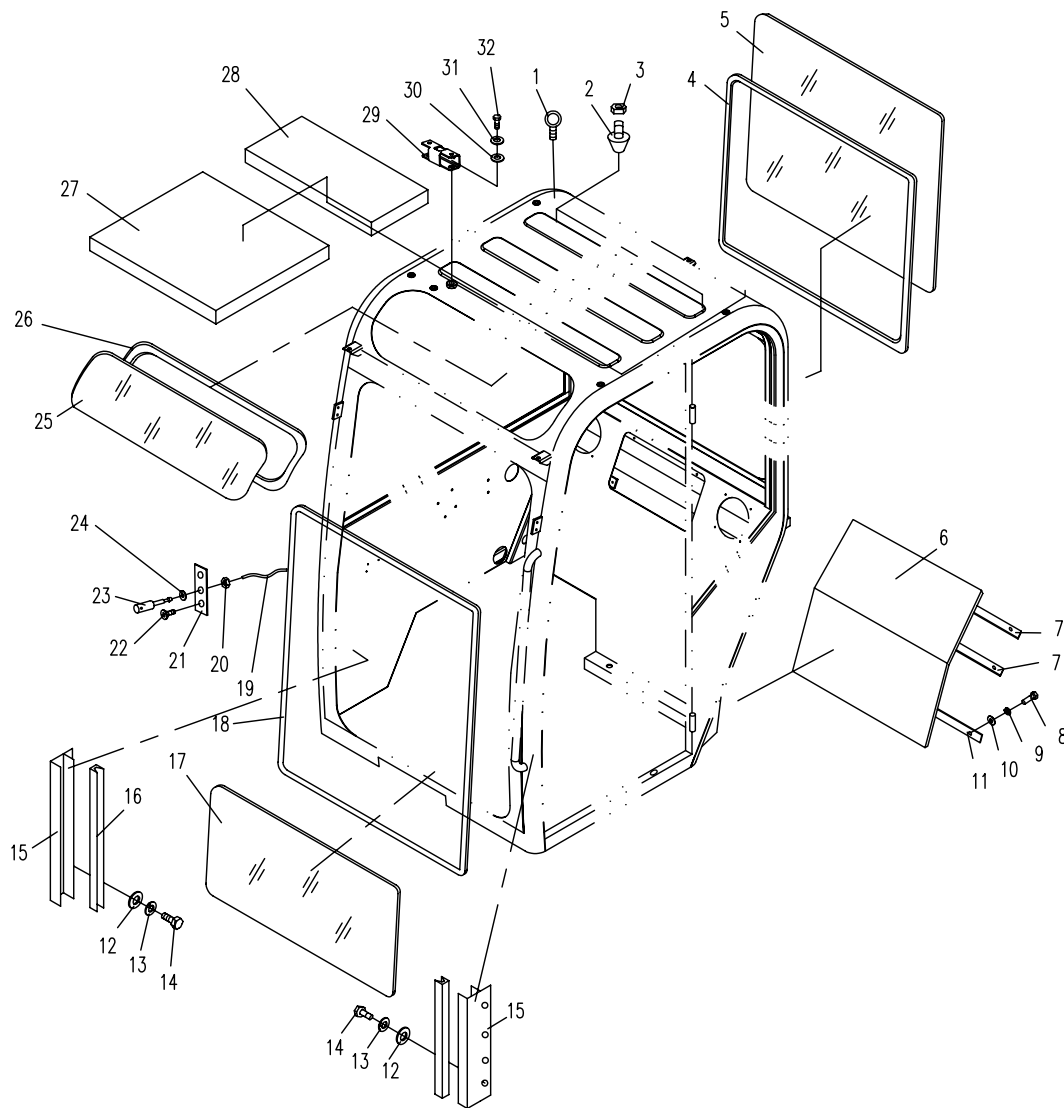
07.1.1 驾驶室组件1(适用818E,818G,818J,818P,818R机型) CAB SUBASSEMBLY 1(APPLY TO 818E,818G,818J,818P,818R TYPE)



## 07.2.1 驾驶室组件2(适用818E,818G,818J,818P,818R机型) CAB SUBASSEMBLY 2 (APPLY TO 818E,818G,818J,818P,818R TYPE)

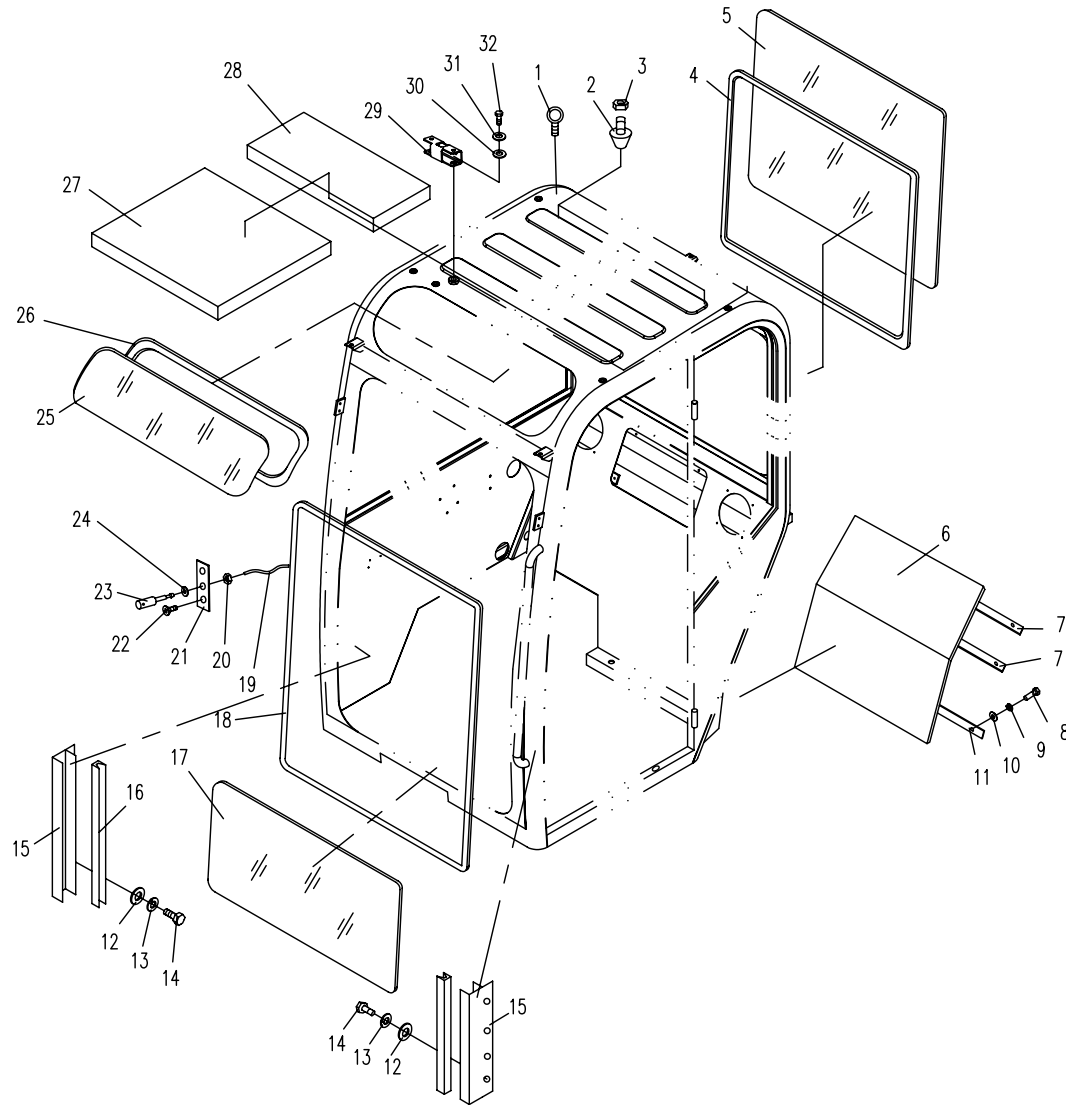
序号 Nb.	数量 Quantity	代号 Code	名称 Description		备注 Remark
	1	818G-070000A	驾驶室	Cab	驾驶室总体
1	4	M12 GB/T825	吊环螺钉	Screw	8.8-Zn.D
2	2	820-0703000	橡胶座	Rubber seat	
3	2	M12 GB/T6170	型六角螺母	Nut	
4	2.6m	830D-0700038	胶条	Rubber strip	
5	1	818J-0700005	后窗玻璃	Rear window glass	
6	1	818J-0700006	隔热板	Board	
7	1	818J-0700007	压板I	Board I	
8	8	M8X20 GB/T5783	六角头螺栓	Bolt	8.8-达克罗
9	8	8 GB/T93	弹簧垫圈	Spring washer	Zn.D
10	8	8 GB/T97.1	垫圈	Washer	Zn.D
11	1	818J-0700008	压板II	Board II	
12	8	5 GB/T97.1	垫圈	Washer	Zn.D
13	8	5 GB/T93	弹簧垫圈	Spring washer	Zn.D
14	8	M6X10 GB/T5783	六角头螺栓	Bolt	8.8-达克罗
15	2	810L-0700030	前下玻璃安装板	Plate	
16	2(各0.52m)	830D-0700044	下窗缓冲胶条	Rubber strip	
17	1	818J-0700002	前下窗玻璃	Front-lower window glass	
18	3.5m	830D-0700028A	前密封胶条	Rubber seal strip	
19	5m	818J-0700015	水管	Water pipe	
20	1	M6 GB/T6170	1型六角螺母	Nut 6	Zn.D
21	1	818J-0700013	喷水嘴安装板	Water spray nozzle mounting plate	
22	2	M5X16 GB/T818	十字槽盘头螺钉	Screw M5X16	8.8-达克罗
23	1	860E-0700021	喷水嘴	Water spray nozzle	

07.2.1 驾驶室组件2(适用818E,818G,818J,818P,818R机型) CAB SUBASSEMBLY 2 (APPLY TO 818E,818G,818J,818P,818R TYPE)



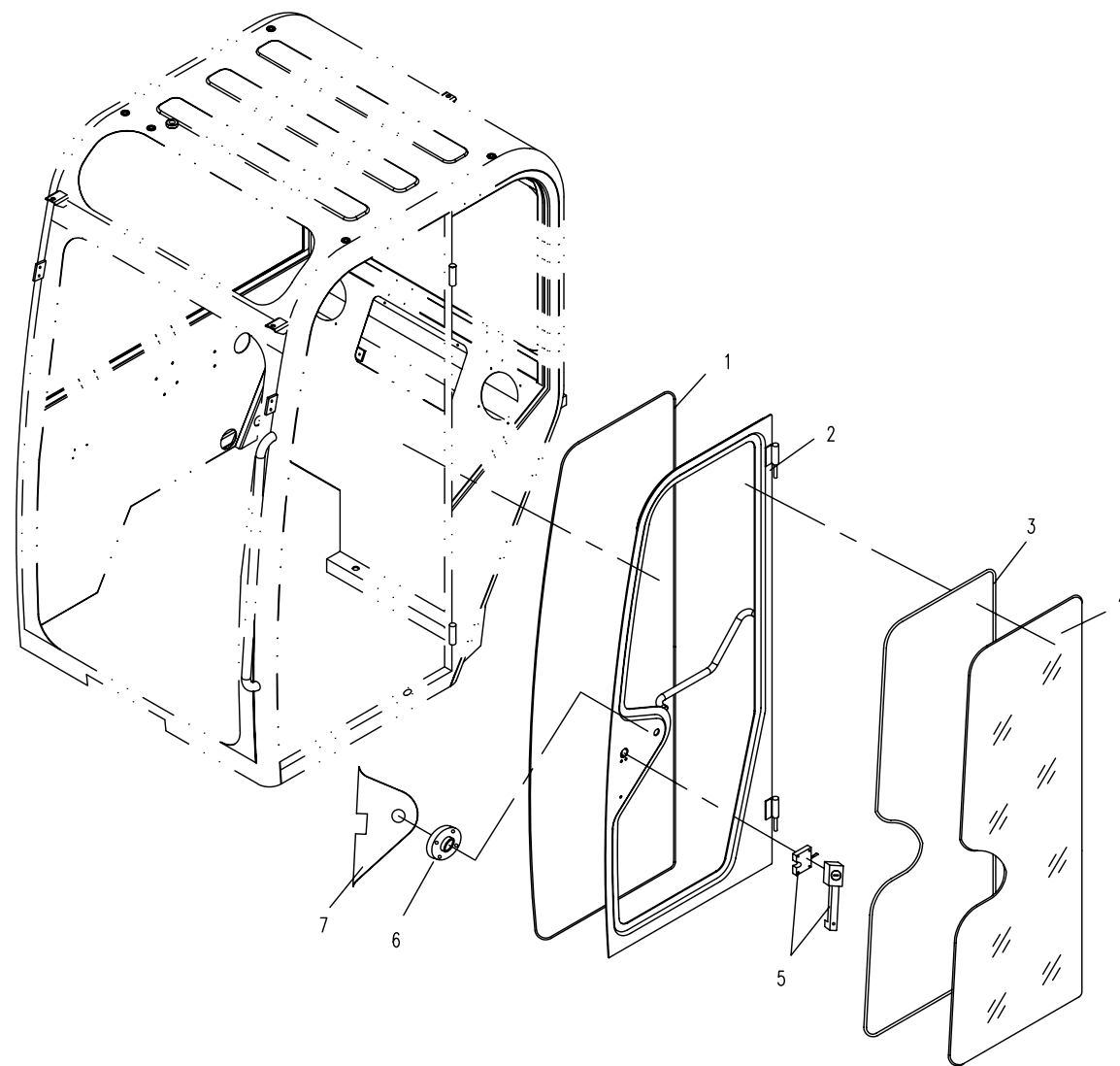


07.2.1 驾驶室组件2(适用818E,818G,818J,818P,818R机型) CAB SUBASSEMBLY 2 (APPLY TO 818E,818G,818J,818P,818R TYPE)





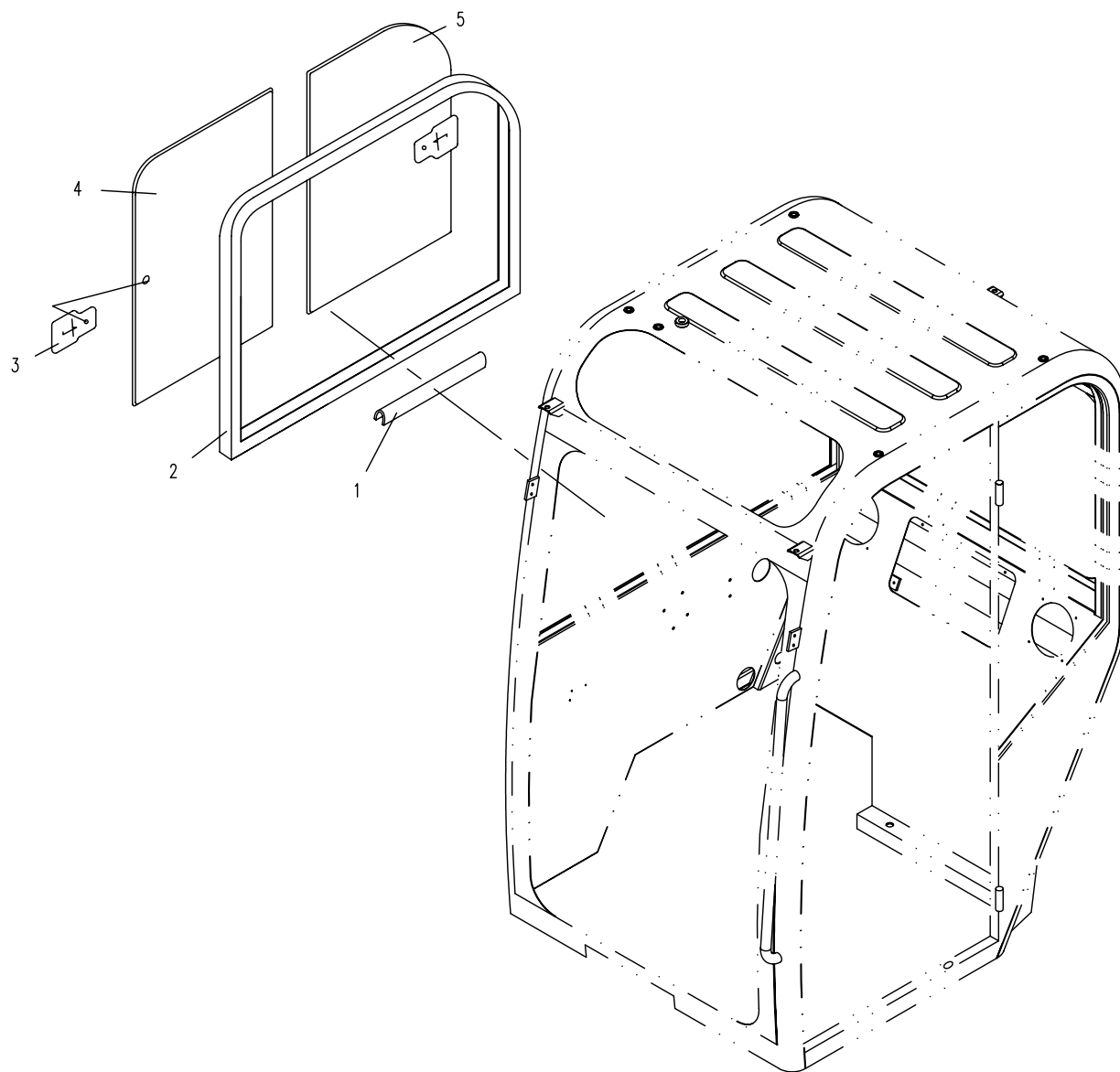
07.3.1 驾驶室组件3(适用818E,818G,818J,818P,818R机型) CAB SUBASSEMBLY 3 (APPLY TO 818E,818G,818J,818P,818R TYPE)







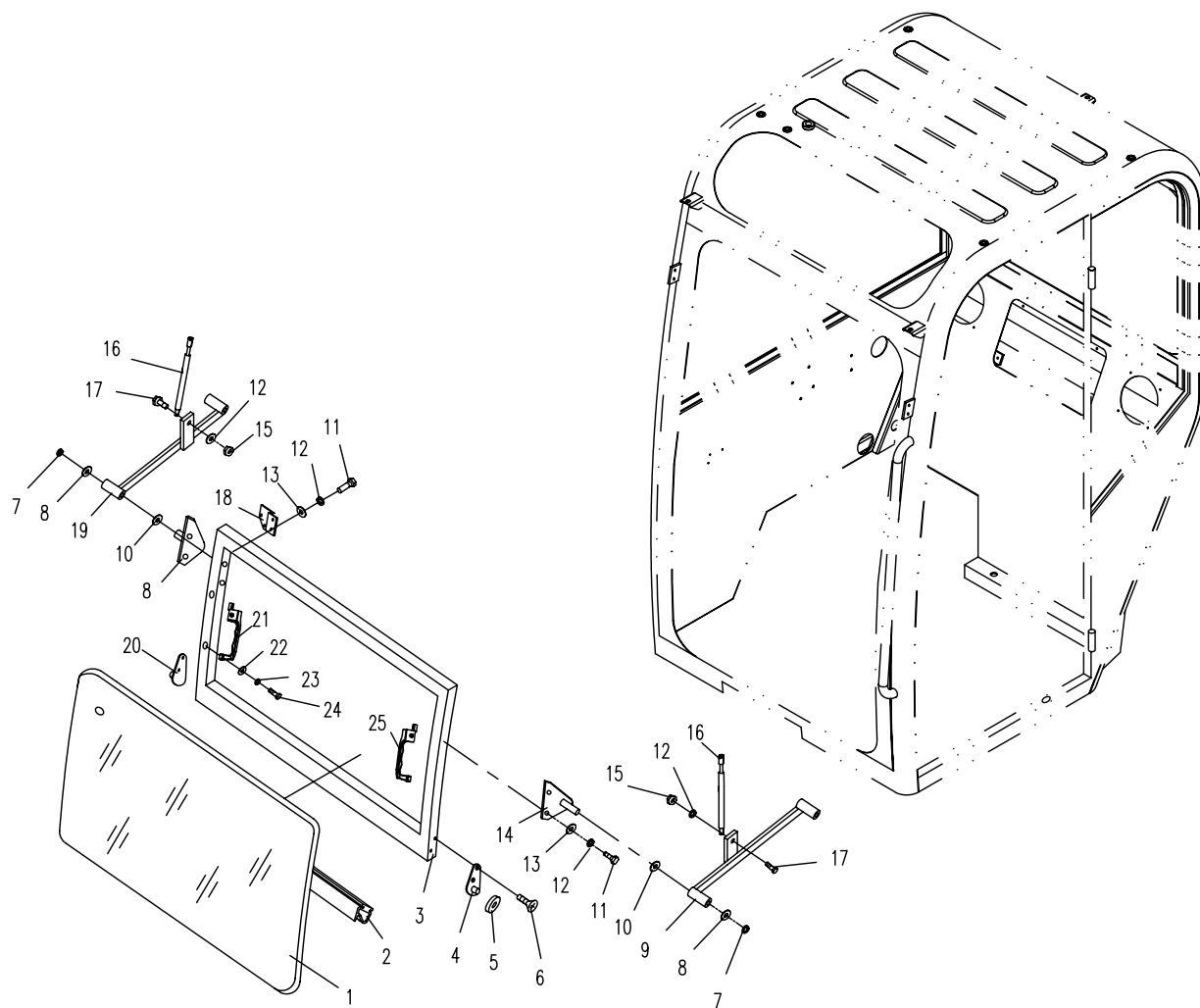
07.4.1 驾驶室组件4(适用818E,818G,818J,818P,818R机型) CAB SUBASSEMBLY 4 (APPLY TO 818E,818G,818J,818P,818R TYPE)



## 07.5.1 驾驶室组件5(适用818E,818G,818J,818P,818R机型) CAB SUBASSEMBLY 5(APPLY TO 818E,818G,818J,818P,818R TYPE)

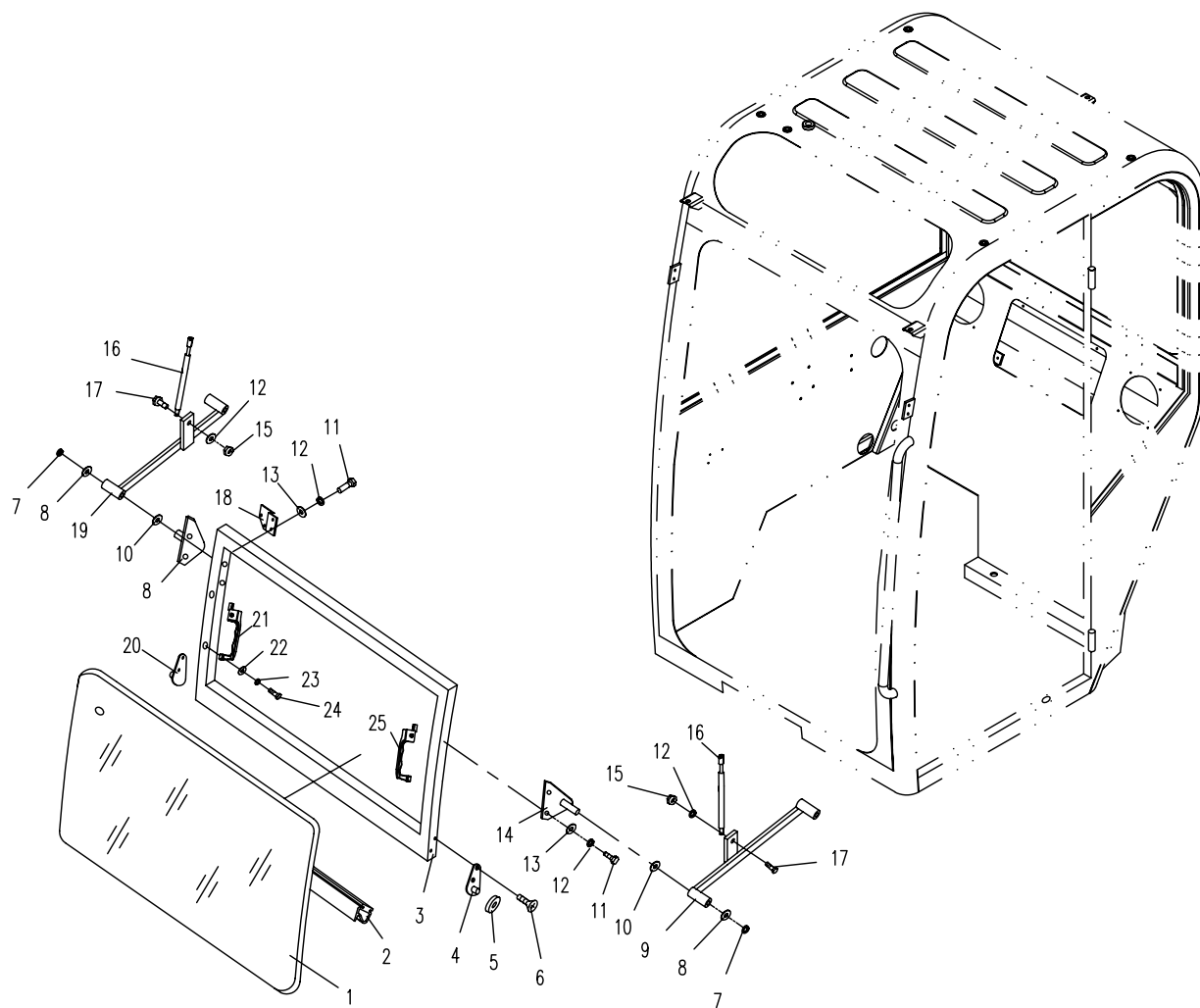
序号 Nb.	数量 Quantity	代号 Code	名称 Description		备注 Remark
	1	818J-0702000	翻转窗	Overturn window subassembly	
1	1	818J-0702001	翻转窗玻璃	Glass	
2	0.825m	830D-0704003A	翻转窗下胶条	Rubber cushion	
3	1	818J-0702100	翻转窗骨架	Overturn window frame	
4	1	810L-0702200	左导板	Left lead board	
5	2	810L-0700007	导轮	Slide seat	
6	4	M6X14 GB/T819	十字槽沉头螺钉	Bolt	8.8-Zn.D
7	4	12 GB/T894.1	挡圈 12	Stopper	Zn.D
8	4	801-0700035	垫圈 □	Washer I	
9	1	810L-0700040	左摆杆	Lift sinister	
10	4	801-0700036	垫圈 □	Washer II	
11	6	M8X20 GB/T5783	六角头螺栓	Bolt	
12	8	8 GB/T93	弹簧垫圈	Spring washer	Zn.D
13	6	8 GB/T97.1	垫圈	Washer	Zn.D
14	2	810L-0702100	支板组件	Underprop board	
15	2	M8 GB/T6170	型六角螺母	Nut	Zn.D
16	2	801-0907000	气弹簧	Pneumatic spring	
17	2	M8X20 GB/T5782	六角头螺栓	Bolt	8.8-达克罗
18	1	810L-0702500	电机固定板组件	Fixed board	
19	1	810L-0700050	右摆杆	Right sinister	
20	1	810L-0702300	右导板	Right lead board	
21	1	830D-0700042	右扶手锁	Right handrail lock	
22	4	6 GB/T97.1	垫圈	Washer	Zn.D
23	4	6 GB/T93	弹簧垫圈	Spring washer	Zn.D

07.5.1 驾驶室组件5(适用818E,818G,818J,818P,818R机型) CAB SUBASSEMBLY 5 (APPLY TO 818E,818G,818J,818P,818R TYPE)



序号 No.	数量 Quantity	代号 Code	名称 Description		备注 Remark
24	4	M6X16 GB/T70.1	内六角圆柱头螺钉	Bolt	8.8-Zn.D
25	1	830D-0700043	左扶手锁	Left handrail lock	

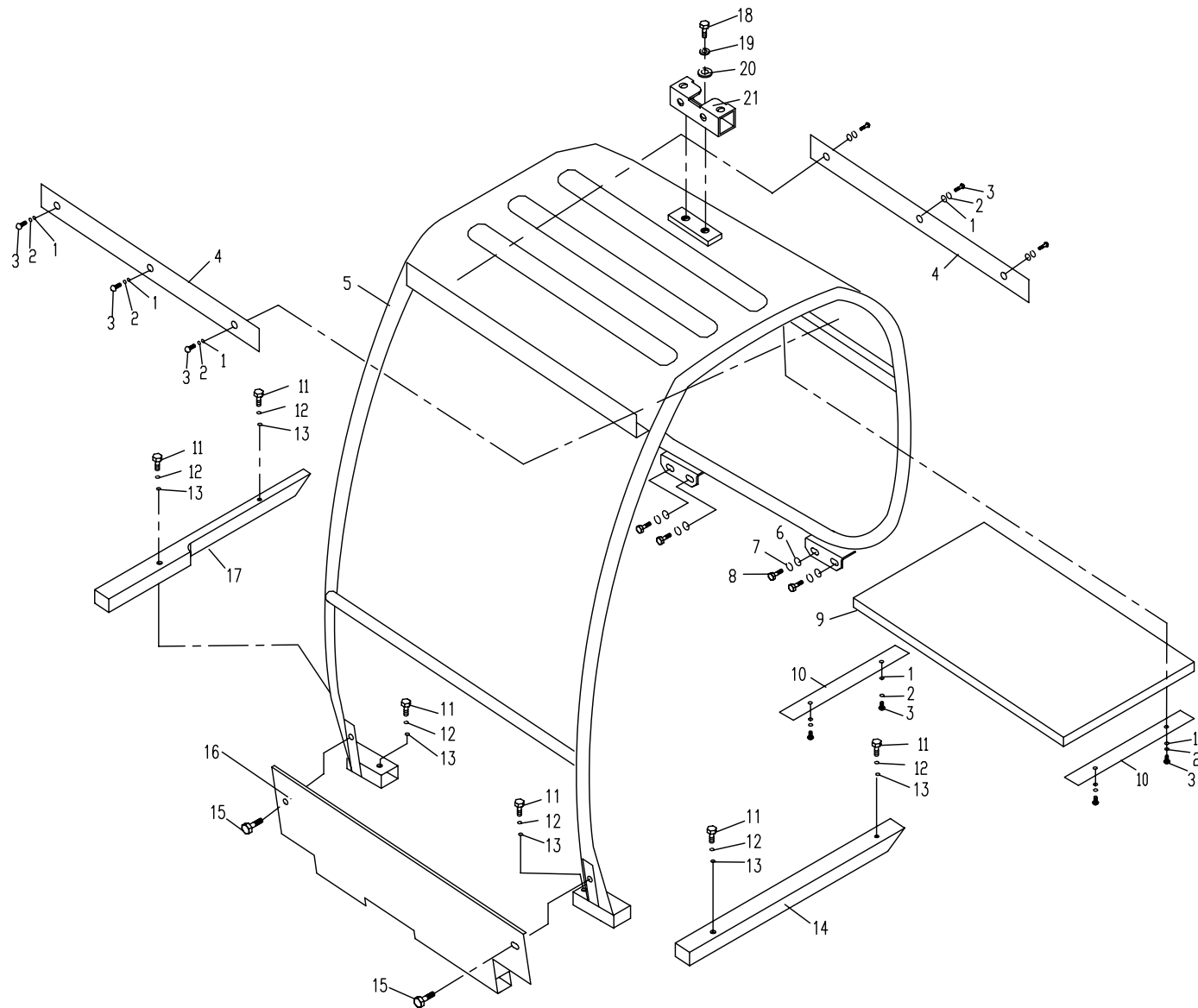
07.5.1 驾驶室组件5(适用818E,818G,818J,818P,818R机型) CAB SUBASSEMBLY 5 (APPLY TO 818E,818G,818J,818P,818R TYPE)



## 07.6.1 四柱棚(适用818D,818H,818K,818Q,818S,818U机型) CANOPY (APPLY TO 818D,818H,818K,818Q,818S,818U TYPE)

序号 Nb.	数量 Quantity	代号 Code	名称 Description		备注 Remark
1	12	M5X16 GB/T5783	六角头螺栓	Bolt	8.8-达克罗
2	12	5 GB/T97.1	垫圈	Washer	Zn.D
3	12	5 GB/T93	弹簧垫圈	Spring washer	Zn.D
4	2	818F-0700003	前后压板	Clamp plate	
5	1	818F-0711000	四柱棚主体	Canopy main body	
6	4	M10X20 GB/T5783	六角头螺栓	Bolt	8.8-达克罗
7	4	10 GB/T97.1	垫圈	Washer	Zn.D
8	4	10 GB/T93	弹簧垫圈	Spring washer	Zn.D
9	1	818F-0700001	隔热板	Adiabatic plate	
10	2	818F-0700002	左右压板	Clamp plate	
11	6	M12X45 GB/T70.1	内六角圆柱头螺钉	Screw	8.8-达克罗
12	6	12 GB/T97.1	垫圈	Washer	Zn.D
13	6	12 GB/T93	弹簧垫圈	Spring washer	Zn.D
14	1	818F-0702000	左挡板	Left baffle	
15	2	M8X12 GB/T5789	六角法兰面螺栓	Bolt	8.8-达克罗
16	1	818F-0703000A	前挡板	Before baffle	
17	1	818F-0704000	右挡板	Right baffle	
18	2	M8X16 GB/T5783	六角头螺栓	Bolt	8.8-达克罗
19	2	8 GB/T97.1	垫圈	Washer	Zn.D
20	1	818F-0710002	胶垫	Rubber ring	
21	1	818F-0710001A	警示灯支架	Alarm larm bracket	

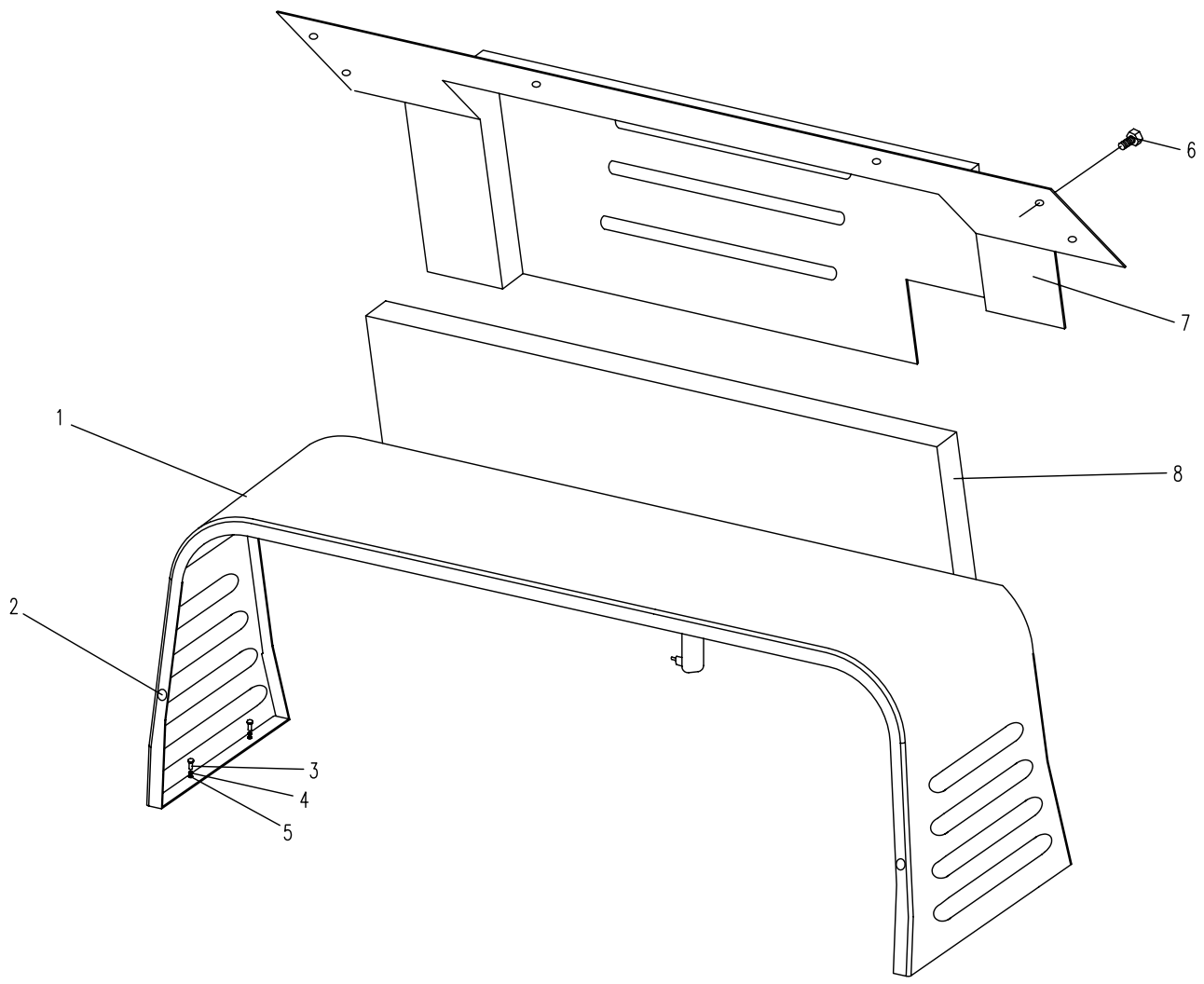
07.6.1 四柱棚(适用818D,818H,818K,818Q,818S,818U机型) CANOPY (APPLY TO 818D,818H,818K,818Q,818S,818U TYPE)





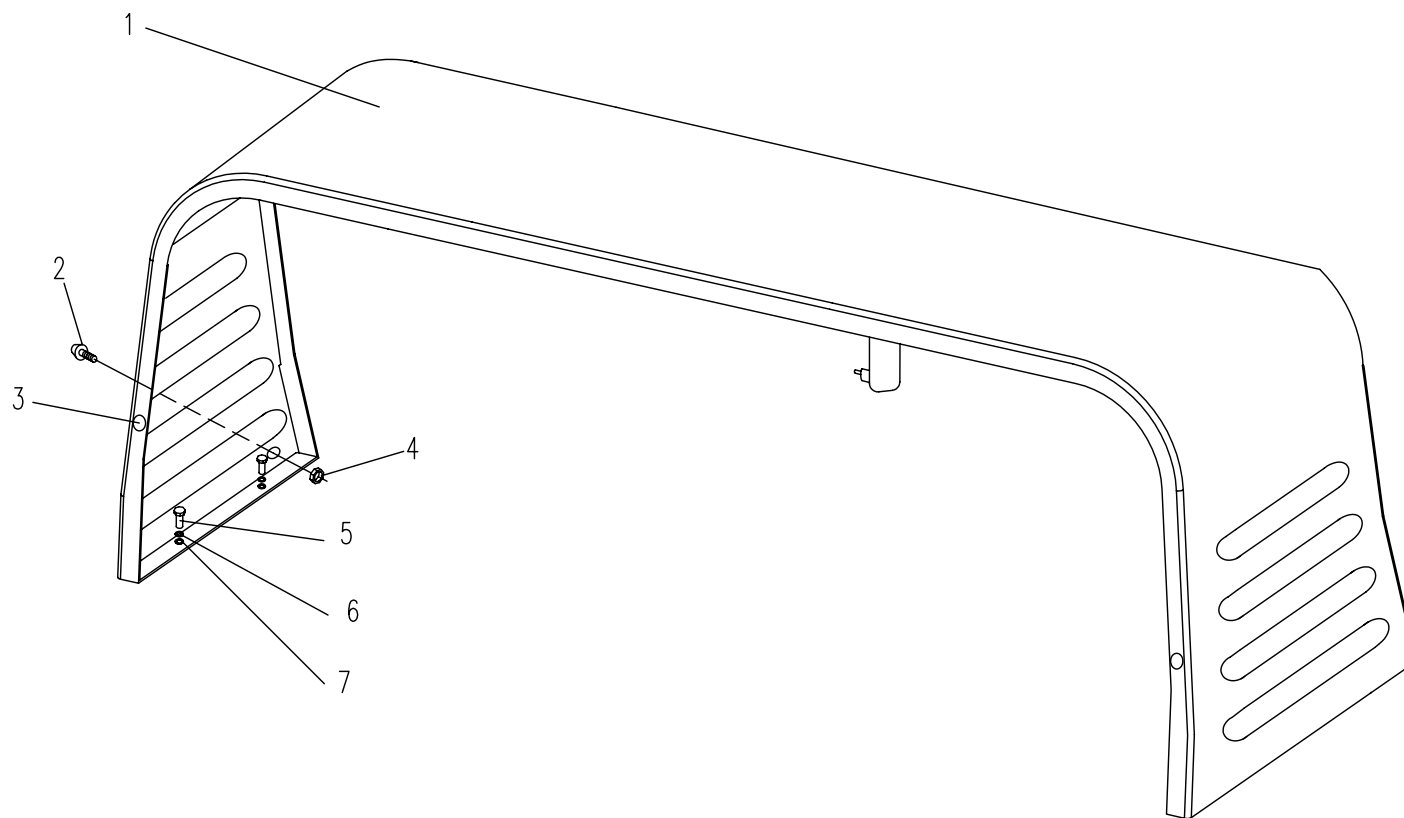


09.1.1 框架组件(适用818D,818H,818K,818Q,818S,818U机型) COVER FRAME MODULE (APPLY TO 818D,818H,818K,818Q,818S,818U TYPE)





09.1.2 框架组件(适用818E,818G,818J,818P,818R,818T机型) HOOF FRAMEWORK (APPLY TO 818E,818G,818J,818P,818R,818T TYPE)

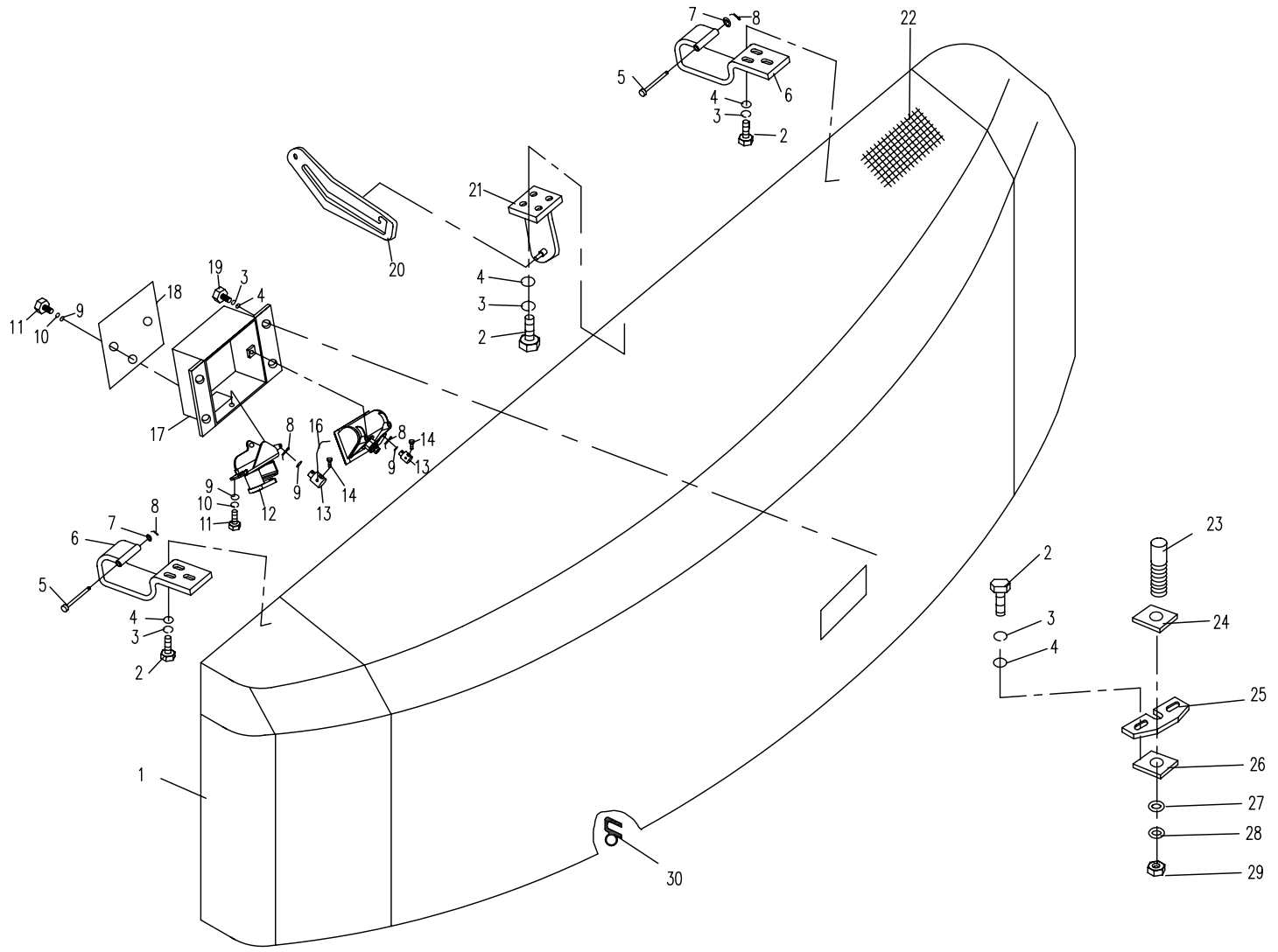


10.1.1 发动机罩 (适用818D,818E,818G,818H,818J,818K,818P,818Q,818R,818S,818T,818U机型)

ENGINE HOOD (APPLY TO 818D,818E,818G,818H,818J,818K,818P,818Q,818R,818S,818T,818U TYPE)

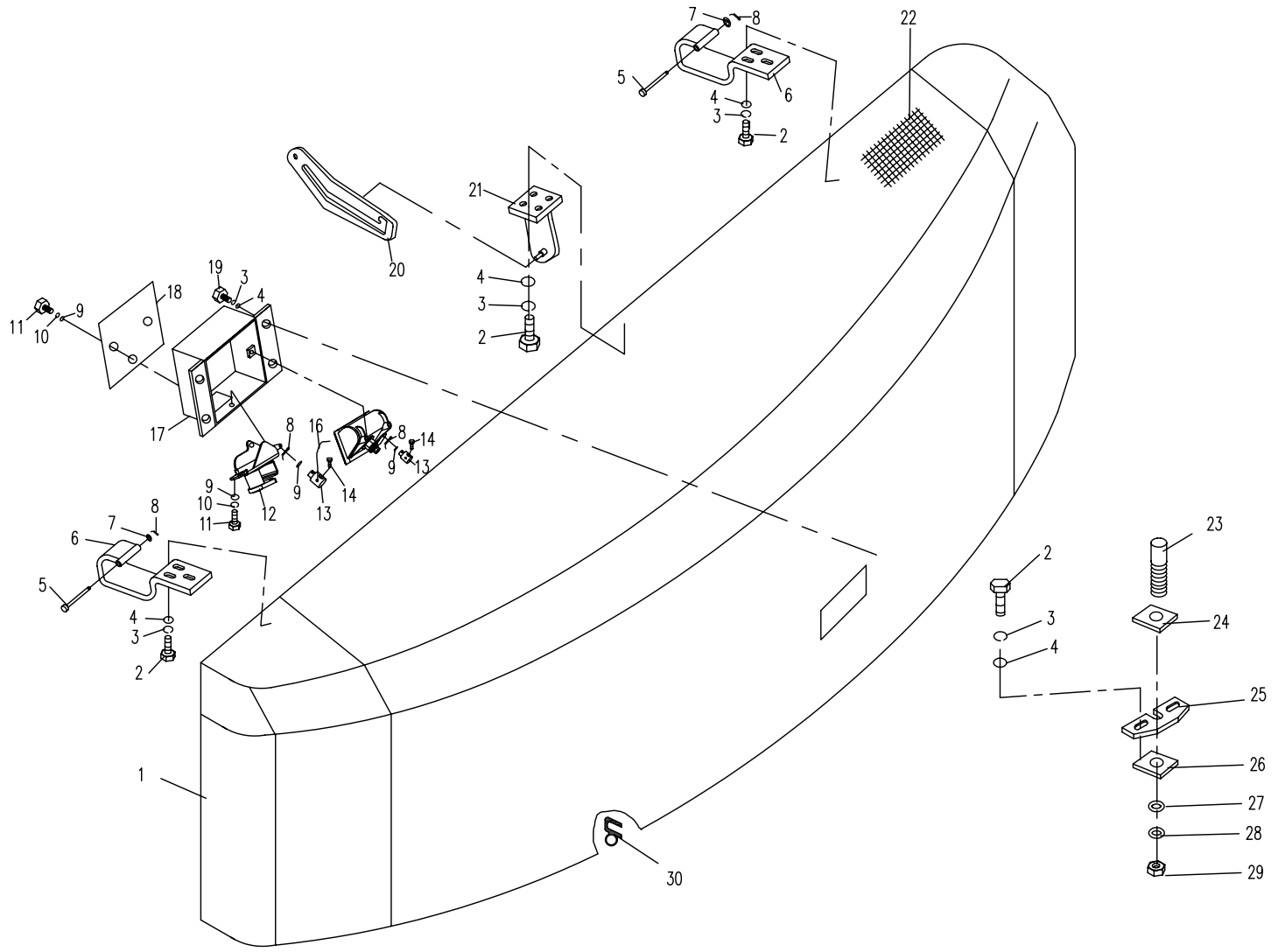
序号 Nb.	数量 Quantity	代号 Code	名称 Description		备注 Remark
1	1	818E-1001000	发动机罩体	Engine Hood	适用818D,818E,818R,818S机型
	1	818G-1001000	发动机罩体	Engine Hood	适用818G,818H,818P,818Q机型
	1	818K-1001000	发动机罩体	Engine Hood	适用818J,818K,818T,818U机型
2	10	M8X20 GB/T5783	六角头螺栓	Bolt	8.8-Zn.D
3	10	8 GB/T93	弹簧垫圈	Spring washer	Zn.D
4	10	8 GB/T97.1	平垫圈	Washer	Zn.D
5	2	830D-1000003	销轴	Shaft Pin	
6	2	818B-1003000	铰链座板	Hinge Seat	
7	4	10 GB/T97.1	平垫圈	Bolt	Zn.D
8	6	2.5X16 GB/T91	开口销	Cotter Pin	
9	5	6 GB/T97.1	平垫圈	Washer	Zn.D
10	5	6 GB/T93	弹簧垫圈	Spring washer	Zn.D
11	5	M6X16 GB/T5783	六角头螺栓	Bolt	8.8-Zn.D
12	1	810K-1002000	机罩锁	Lock	
13	2	810K-1000003	销轴	Shaft Pin	
14	2	M5X10 GB/T5783	六角头螺栓	Bolt	
16	80mm	801-1000003	拉线	Thread	
17	1	818B-1004000A	锁壳	Cover Of Lock	
18	1	810K-1000004	盖板	Cover	
19	4	M8X16 GB/T5783	六角头螺栓	Bolt	8.8-Zn.D
20	1	818B-1000001	支撑	Bracket	
21	1	818B-1002000	支撑座	Bracket Pedestal	
22	1	818B-1000002	降噪板	Deadening	
23	1	801-1000004A	锁销	Lock Pin	

10.1.1 发动机罩(适用818D,818E,818G,818H,818J,818K,818P,818Q,818R,818S,818T,818U机型)  
ENGINE HOOD (APPLY TO 818D,818E,818G,818H,818J,818K,818P,818Q,818R,818S,818T,818U TYPE)





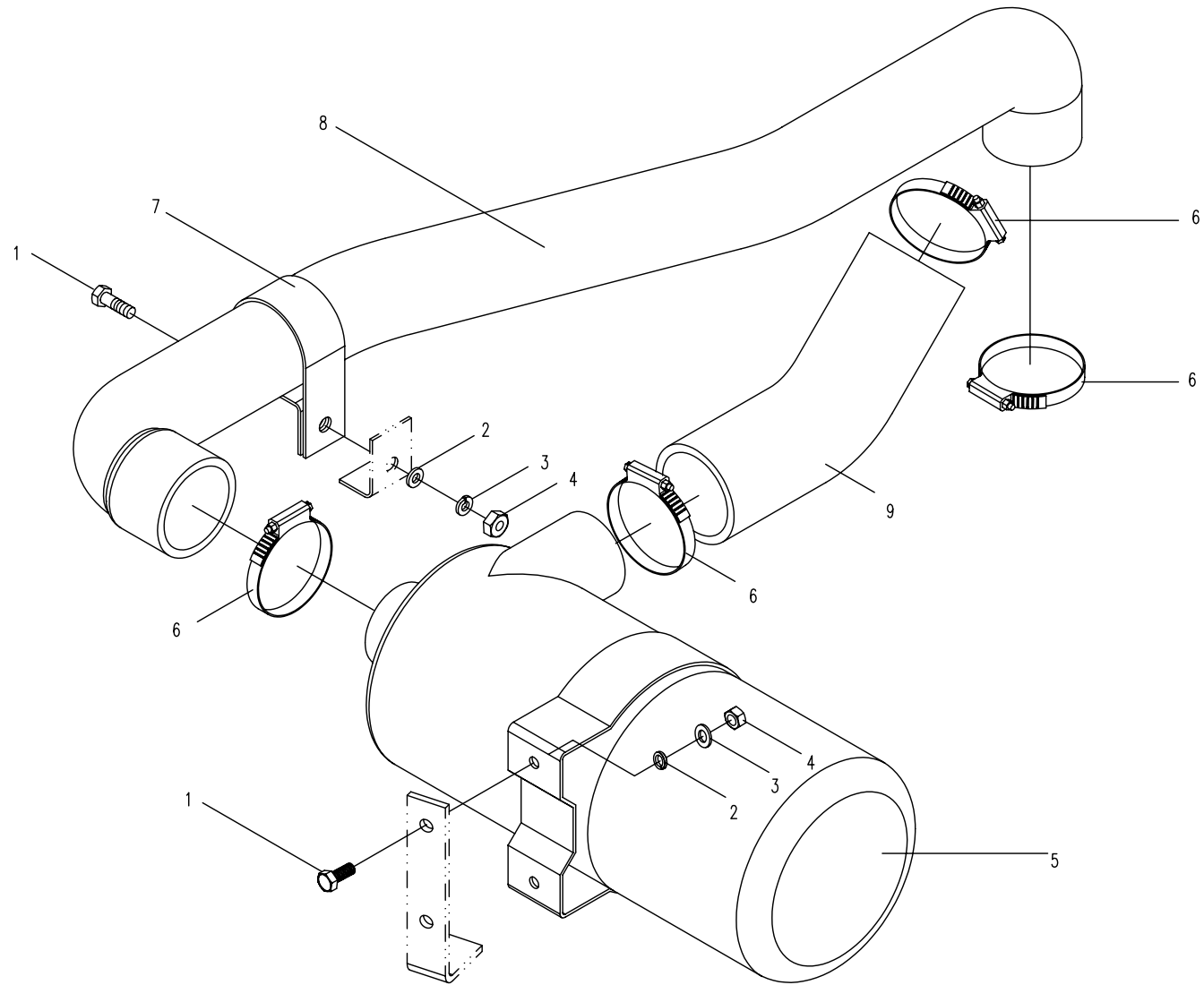
10.1.1 发动机罩(适用818D,818E,818G,818H,818J,818K,818P,818Q,818R,818S,818T,818U机型)  
ENGINE HOOD (APPLY TO 818D,818E,818G,818H,818J,818K,818P,818Q,818R,818S,818T,818U TYPE)





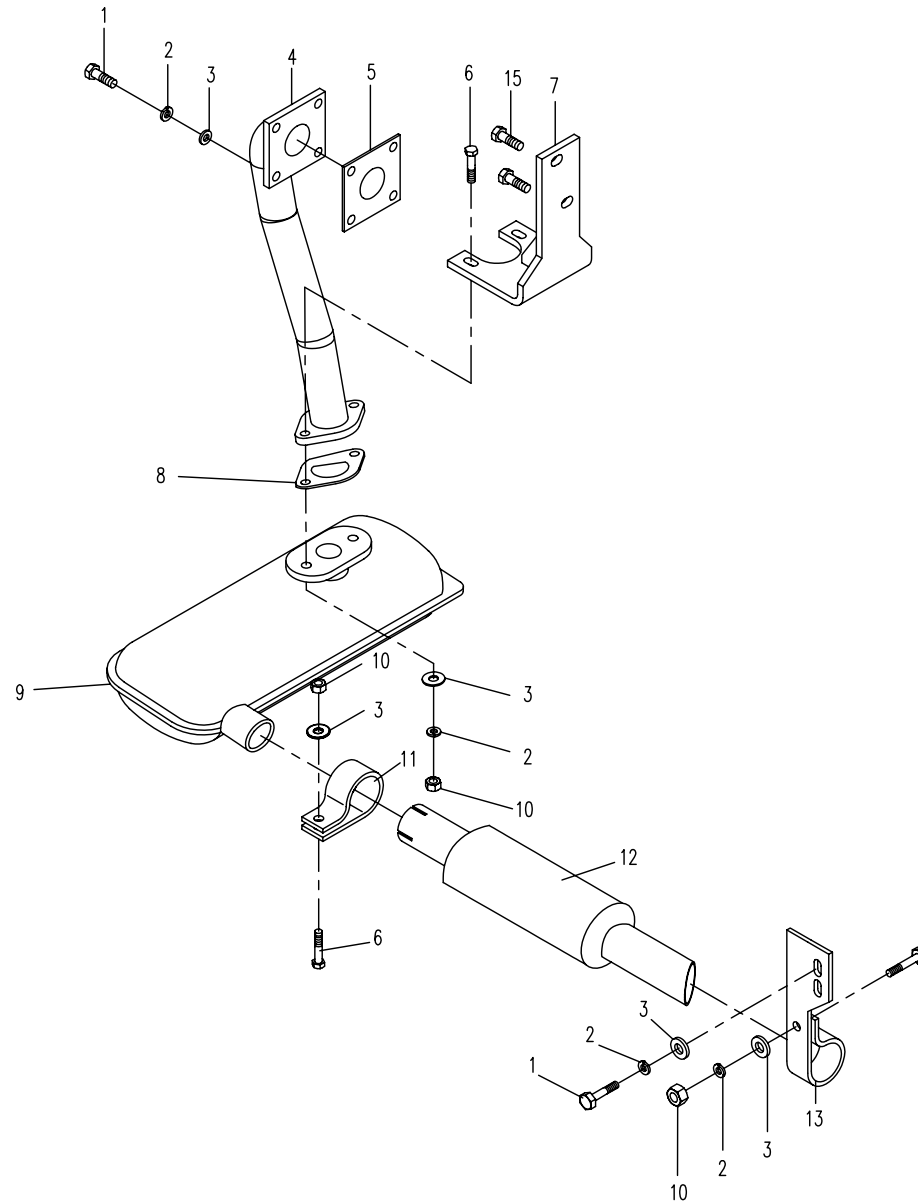


12.1.2 进气系统(适用818G,818H,818P,818Q机型) AIR INLET SYSTEM(APPLY TO 818G,818H,818P,818Q TYPE)





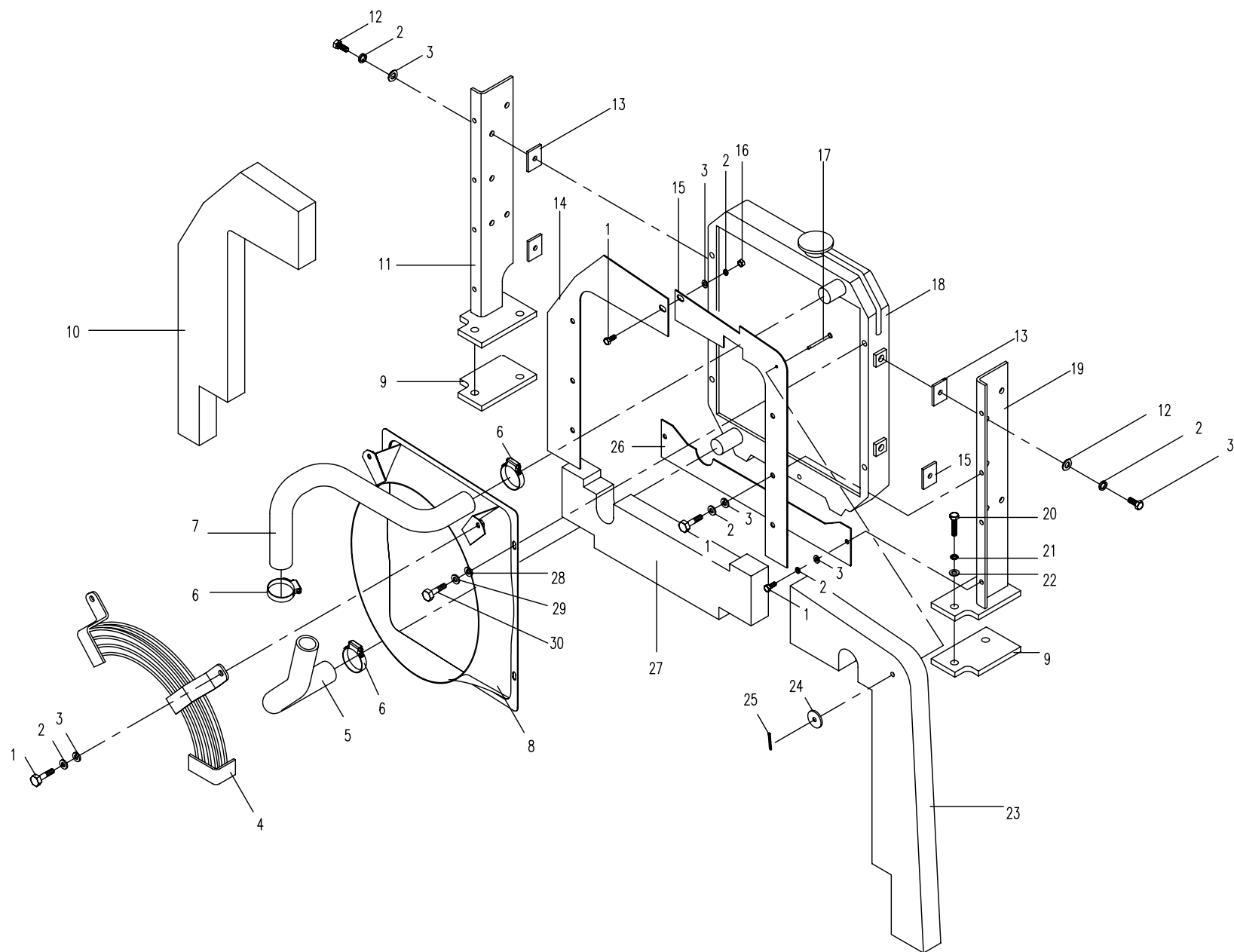
12.2.2 排气系统(适用818G,818H,818P,818Q机型) EXHAUST SYSTEM(APPLY TO 818G,818H,818P,818Q TYPE)



12.3.2 冷却系统(适用818G,818H,818P,818Q机型) COOLING SYSTEM (APPLY TO 818G,818H,818P,818GQTYPE)

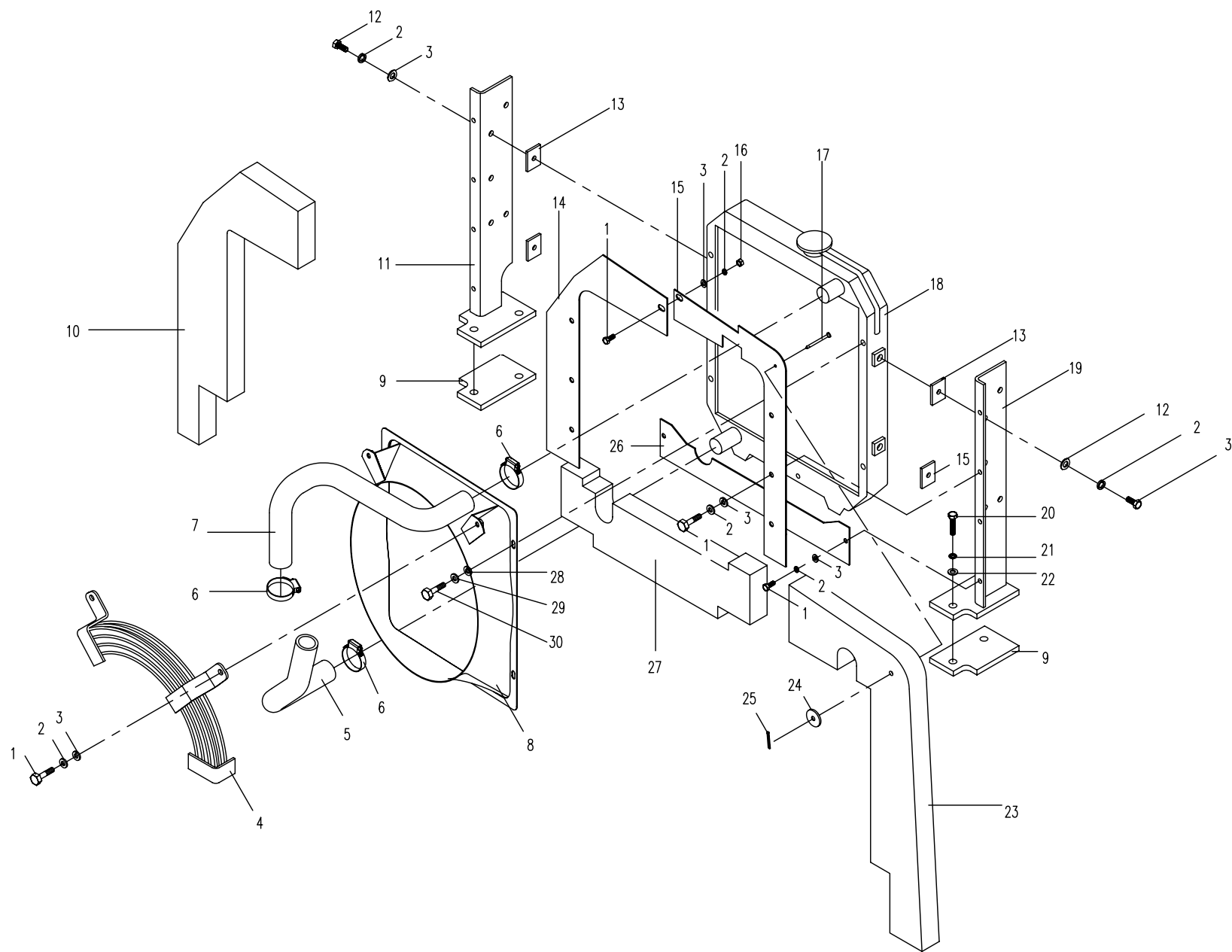
序号 Nb.	数量 Quantity	代号 Code	名称 Description		备注 Remark
1	8	M8X16 GB/T5783	六角头螺栓	Bolt	8.8-Zn.D
2	13	8 GB/T97.1	垫圈	Washer	Zn.D
3	13	8 GB/T93	弹簧垫圈	Spring washer	Zn.D
4	1	810K-1203500	护网	Fender	
5	1	810K-1203002	下水管	Lower water pipe	
6	4	25~ 38 JB/T8870	喉箍	Hoop	Zn.D
7	1	810K-1203001	上水管	Upper water pipe	
8	1	810K-1203400	导风罩	Fan guide	
9	2	810K-1203009	减振胶垫	Absorber	
10	1	818G-1203004	右隔热垫	Right heat-insulation spacer	
11	1	810K-1203300	水箱右支架	Radiator right bracket	
12	4	M8X30 GB/T5783	六角头螺栓	Bolt	8.8-Zn.D
13	4	801-1201001	减振垫	Absorber	
14	1	818G-1203003	右隔热板	Right support	
15	1	818G-1203001	左隔热板	Left support	
16	1	M8 GB/T6170	型六角螺母	Nut	8-Zn.D
17	12	830-1201012	销	Pin	
18	1	810K-1203100	水箱	Radiator	
19	1	810K-1203200	水箱左支架	Radiator left bracket	
20	4	M10X50 GB/T5783	六角头螺栓	Bolt	8.8-Zn.D
21	4	10 GB/T97.1	垫圈	Washer	Zn.D
22	4	10 GB/T93	弹簧垫圈	Spring washer	
23	1	818G-1203002	左隔热垫	Leftt heat-insulation spacer	
24	12	830-1201013	垫片	Spacer	
25	12	2X16 GB/T91	开口销	Cotter pin	Zn.D

12.3.2 冷却系统(适用818G,818H,818P,818Q机型) COOLING SYSTEM (APPLY TO 818G,818H,818P,818Q TYPE)





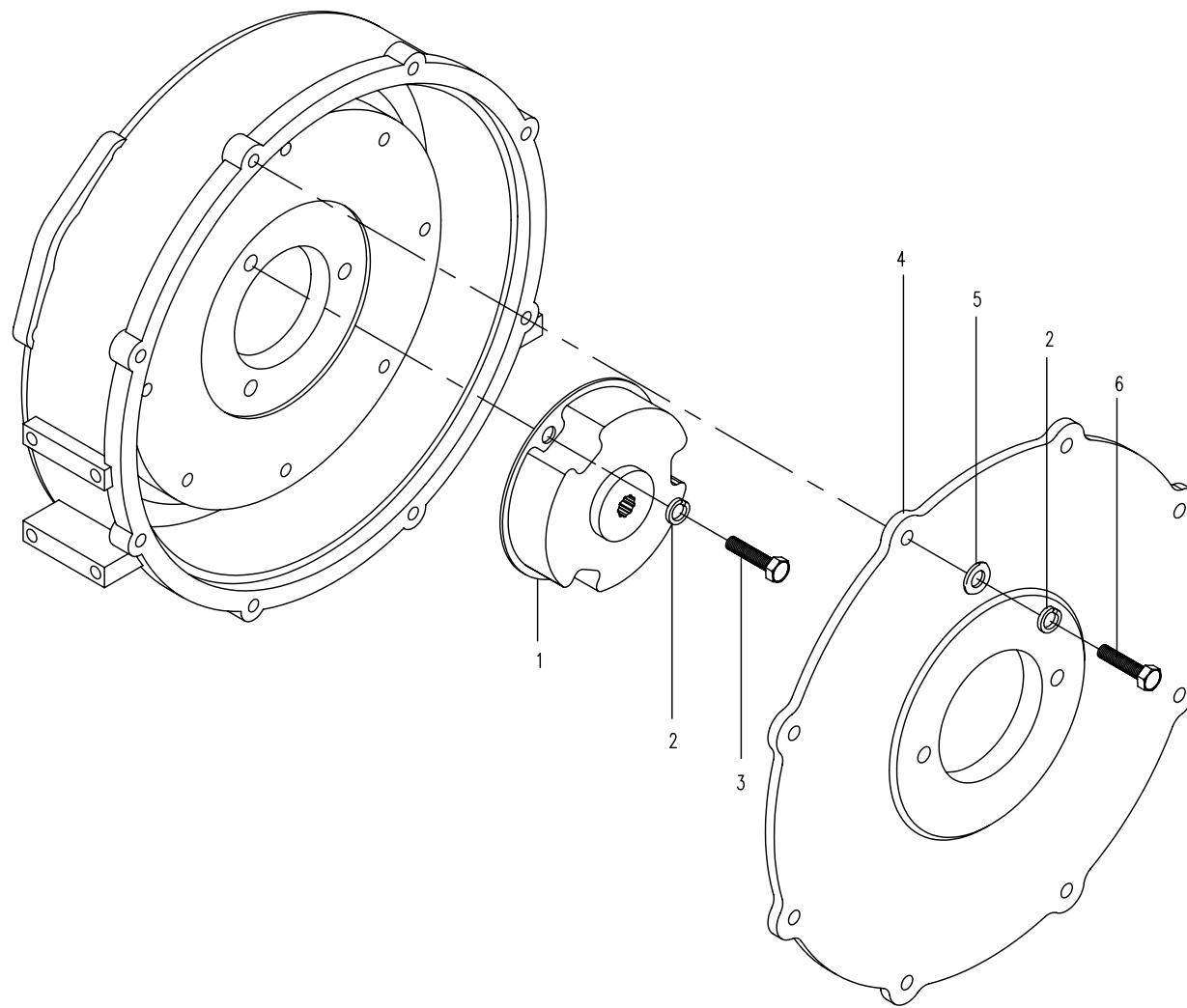
12.3.2 冷却系统(适用818G,818H,818P,818Q机型) COOLING SYSTEM (APPLY TO 818G,818H,818P,818Q TYPE)







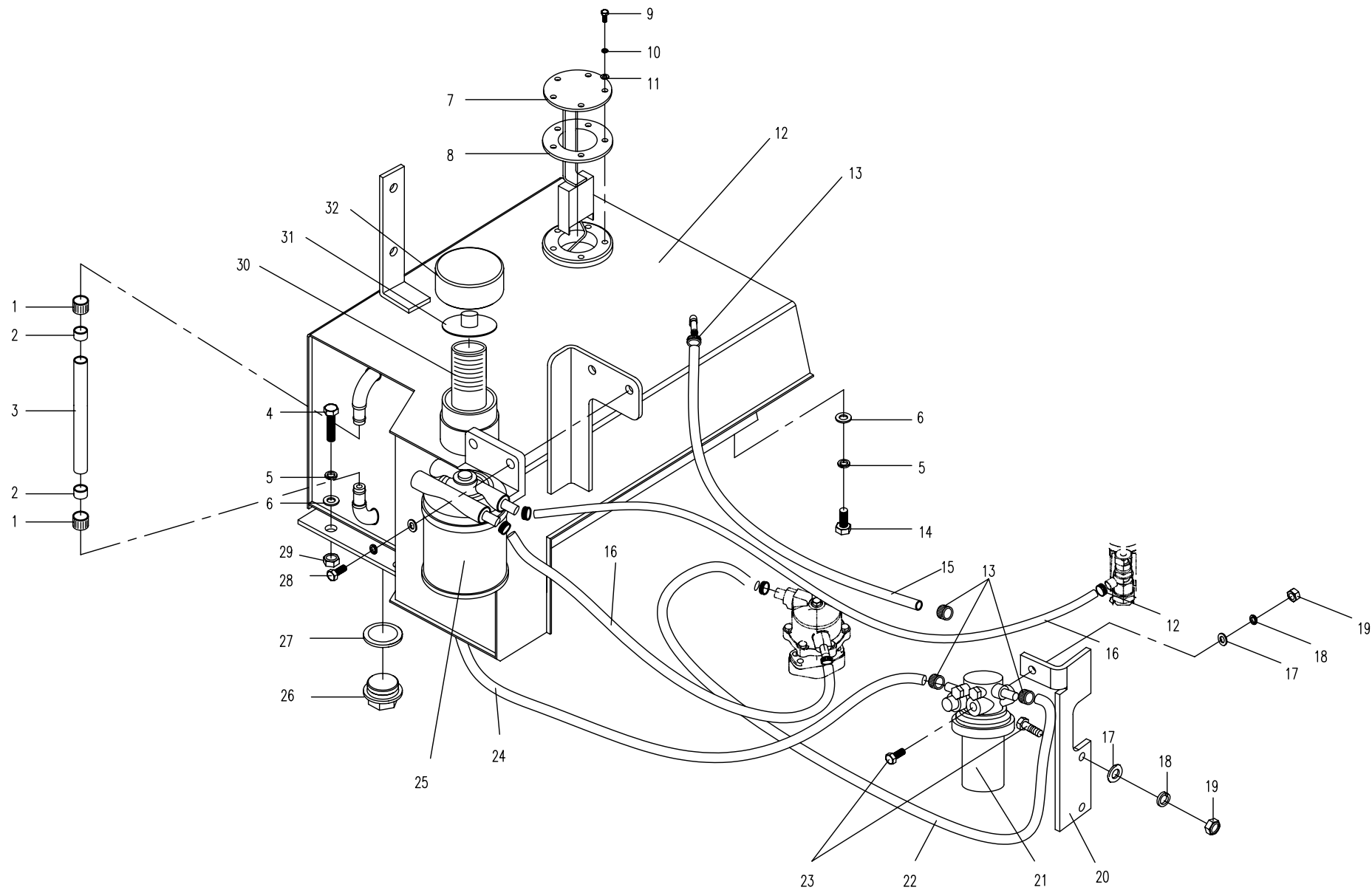
12.4.2 动力输出系统(适用818G,818H,818P,818Q机型) POWER OUTPUT SYSTEM(APPLY TO 818G,818H,818P,818Q TYPE)



12.5.2 燃油系统(适用818G,818H,818P,818Q机型) FUEL SUPPLY SYSTEM (APPLY TO 818G,818H,818P,818Q TYPE)

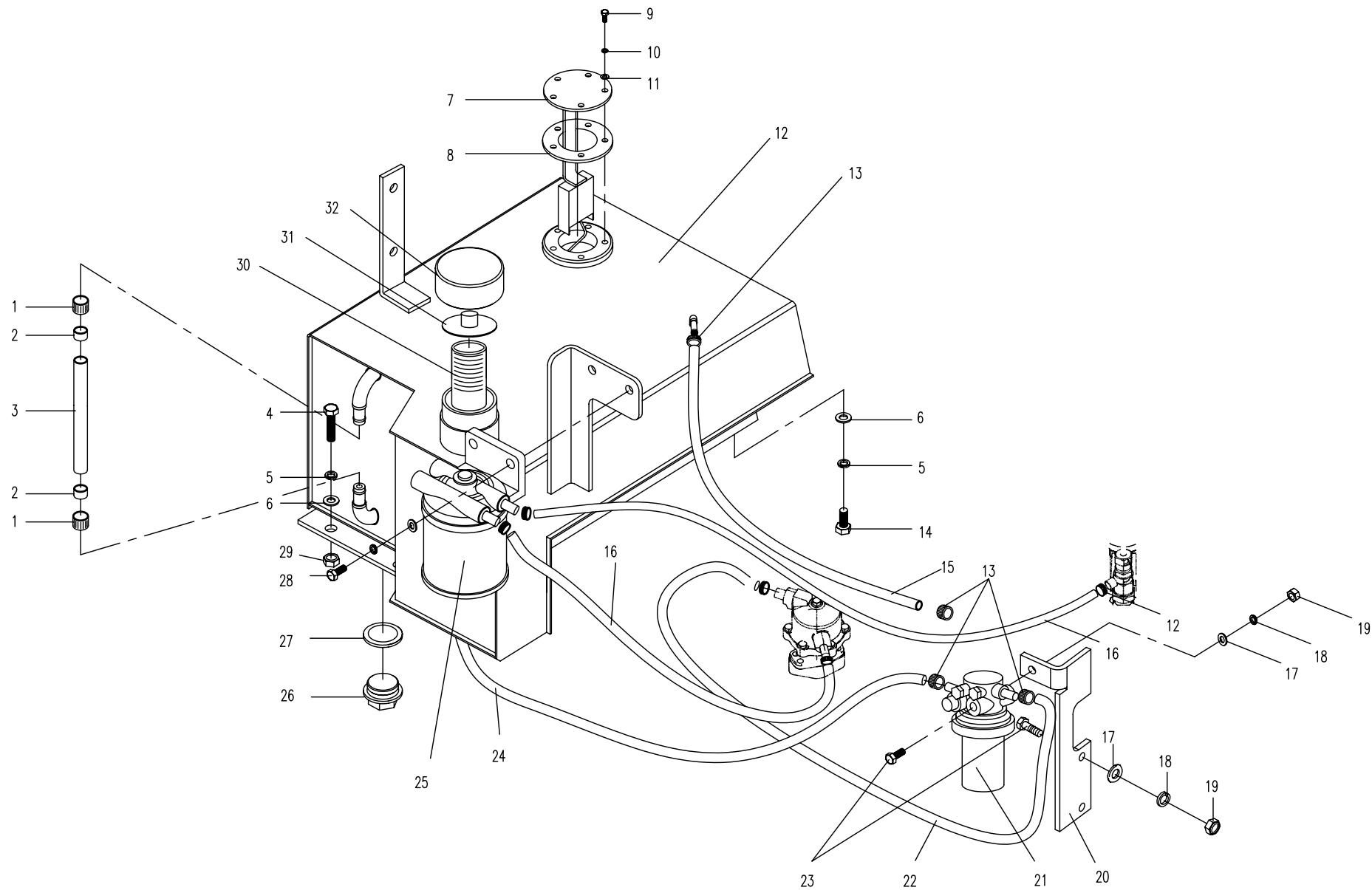
序号 Nb.	数量 Quantity	代号 Code	名称 Description		备注 Remark
1	2	13~ 19 JB/T8870	喉箍	Hoop	
2	2	801-1205004	垫套	Cushion	
3	1	801-1205003	油标管	Plastic pipe	
4	2	M10X40 GB/T5783	六角头螺栓	Bolt	8.8-Zn.D
5	4	10 GB/T97.1	平垫圈	Washer	Zn.D
6	4	10 GB/T93	弹簧垫圈	Spring washer	Zn.D
7	1	801-1205100	油位传感器	Sensor	
8	1		密封垫	Airproof-washer	随燃油油位传感器来
9	5	M5X12 GB/T5783	六角头螺栓	Bolt	8.8-Zn.D
10	5	5 GB/T97.1	平垫圈	Washer	Zn.D
11	5	5 GB/T93	弹簧垫圈	Spring washer	Zn.D
12	1	818G-1205100	燃油箱体	Fuel tank	
13	10	10~ 16 JB/T8870	喉箍	Hoop	Zn.D
14	2	M10X20 GB/T5783	六角头螺栓	Bolt	8.8-Zn.D
15	1	810K-1205004	回油胶管	Oil-return pipe	
16	2	810K-1205003	进油胶管 □	Oil-intake pipe □	
17	5	8 GB/T97.1	平垫圈	Washer	Zn.D
18	5	8 GB/T93	弹簧垫圈	Spring washer	Zn.D
19	3	M8 GB/T6170	型六角螺母	Nut	8-Zn.D
20	1	810K-1205005	油水分离器支架	Bracket	
21	1		油水分离器	Fuel pre-filter	
22	1	810K-1205002	进油胶管 □	Oil-intake pipe □	
23	3	M8X70 GB/T5783	六角头螺栓	Bolt M8X70	8.8-Zn.D
24	1	810K-1205001	进油胶管	Oil-intake pipe	
25	1		柴油滤清器	Fuel filter	随机来

# 12.5.2 燃油系统(适用818G,818H,818P,818Q机型) FUEL SUPPLY SYSTEM (APPLY TO 818G,818H,818P,818Q TYPE)





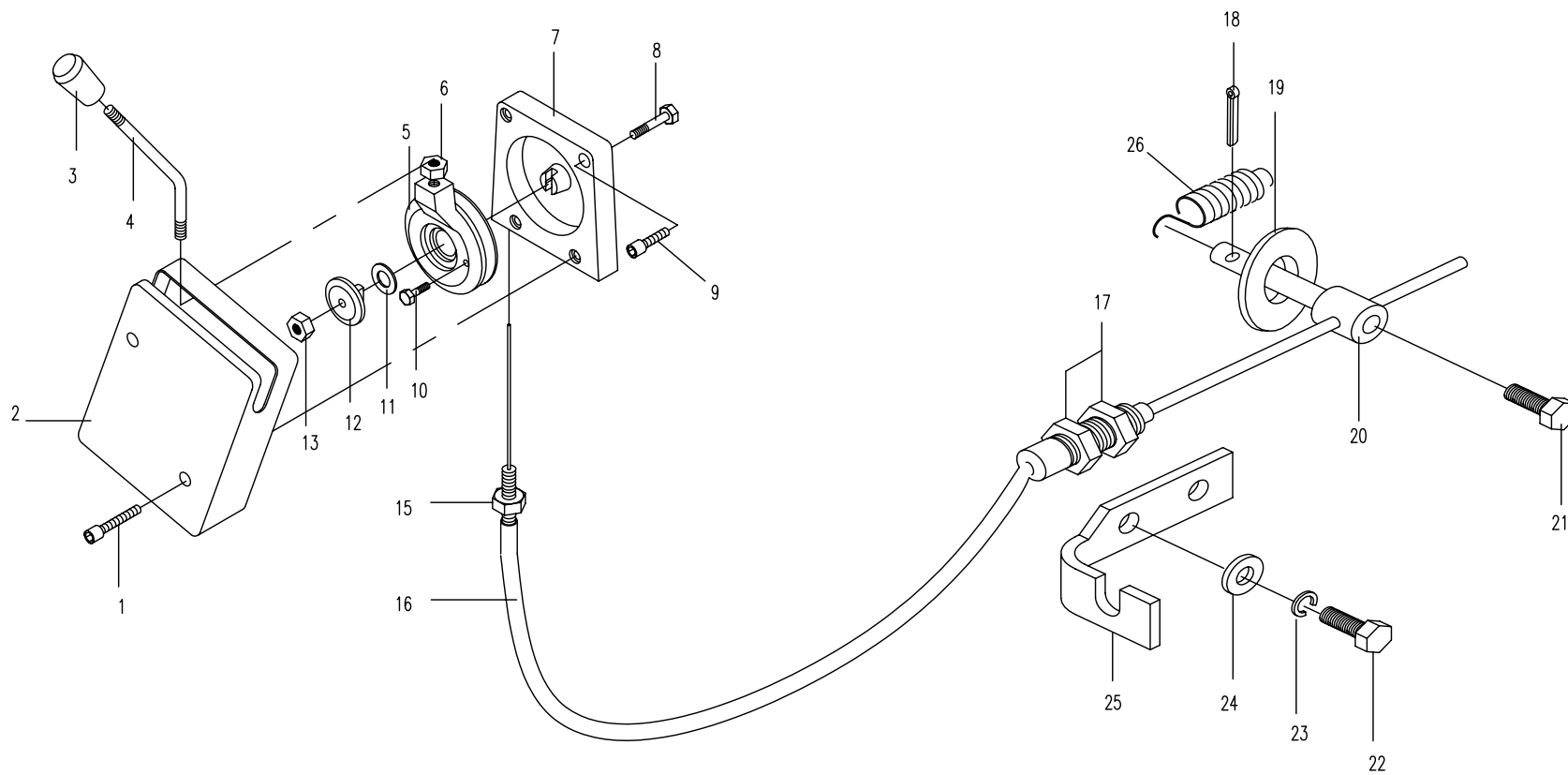
# 12.5.2 燃油系统(适用818G,818H,818P,818Q机型) FUEL SUPPLY SYSTEM (APPLY TO 818G,818H,818P,818Q TYPE)



12.6.3 油门操纵系统(适用818G,818H,818P,818G机型) THROTTLE CONTROL SYSTEM (APPLY TO 818G,818H,818P,818G TYPE)

序号 Nb.	数量 Quantity	代号 Code	名称 Description		备注 Remark
1	2	M6X45 GB/T70.1	内六角圆柱头螺钉	Screw	
2	1	830D-1206210	油门盒子总成	Gun box assembly	
3	1	801-1206200	手柄头	Handle head	
4	1	830-1206101	停车手柄	Parking handle	
5	1	830-1206203	导轮	Idler pulley	
6	1	M8 GB/T6170	Ⅱ型六角螺母	Nut	8-Zn.D
7	1	830-1206202	连接板	Connecting plate	
8	1	M6X25 GB/T5783	六角头螺栓	Bolt	8.8-Zn.D
9	2	M6X30 GB/T70.1	内六角圆柱头螺钉	Screw	8.8-Zn.D
10	1	M5X16 GB/T5783	六角头螺栓	Bolt	8.8-Zn.D
11	1	12 GB/T955	波形弹性垫圈	Spring washer	Zn.D
12	1	801-1206005	压板	Clamping plate	
13	4	M6 GB/T889.1	嵌件六角锁紧螺母	Locknut	8-Zn.D
15	1	M10X1 GB/T6173	六角薄螺母	Nut	8-Zn.D
16	1	801-1206100	软管组件	Pipe assembly	
17	2	M12X1.5 GB/T6173	六角薄螺母	Nut	8-Zn.D
18	2	2X16 GB/T91	开口销	Cotter pin	Zn.D
19	1	8 GB/T97.1	平垫圈	Bolt	Zn.D
20	1	810K-1206002	软轴固定销	Soft spindle fixity	
21	1	M5X30 GB/T5783	六角头螺栓	Bolt	8.8-Zn.D
22	2	M6X12 GB/T5783	六角头螺栓	Bolt	8.8-Zn.D
23	2	6 GB/T93	弹簧垫圈	Spring washer	Zn.D
24	2	6 GB/T97.1	平垫圈	Washer	Zn.D
25	1	810K-1206001	油门支架	Bracket	

12.6.3 油门操纵系统(适用818G,818H,818P,818Q机型) THROTTLE CONTROL SYSTEM (APPLY TO 818G,818H,818P,818Q TYPE)

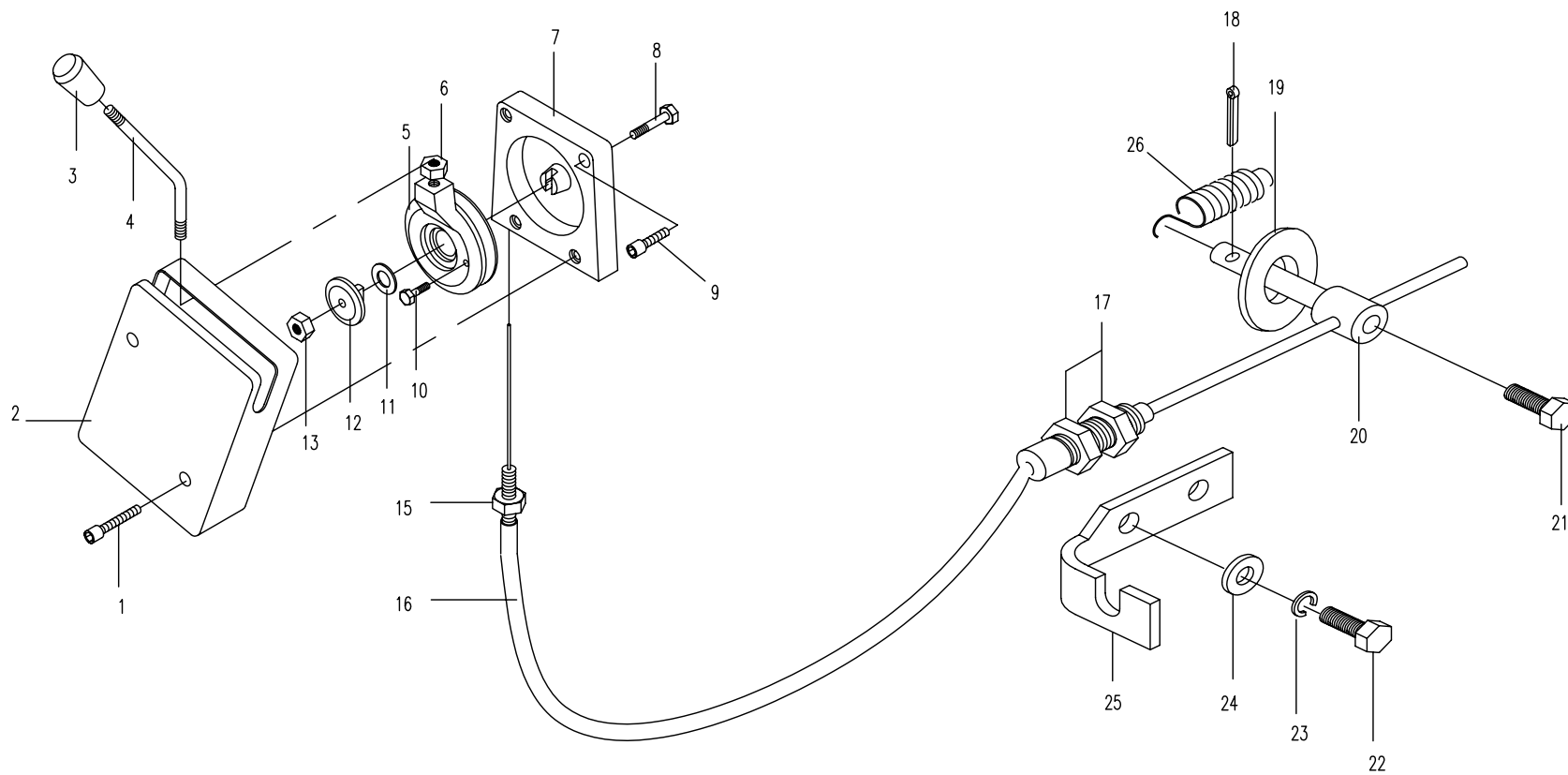




12.6.3 油门操纵系统(适用818G,818H,818P,818G机型) THROTTLE CONTROL SYSTEM (APPLY TO 818G,818H,818P,818G TYPE)

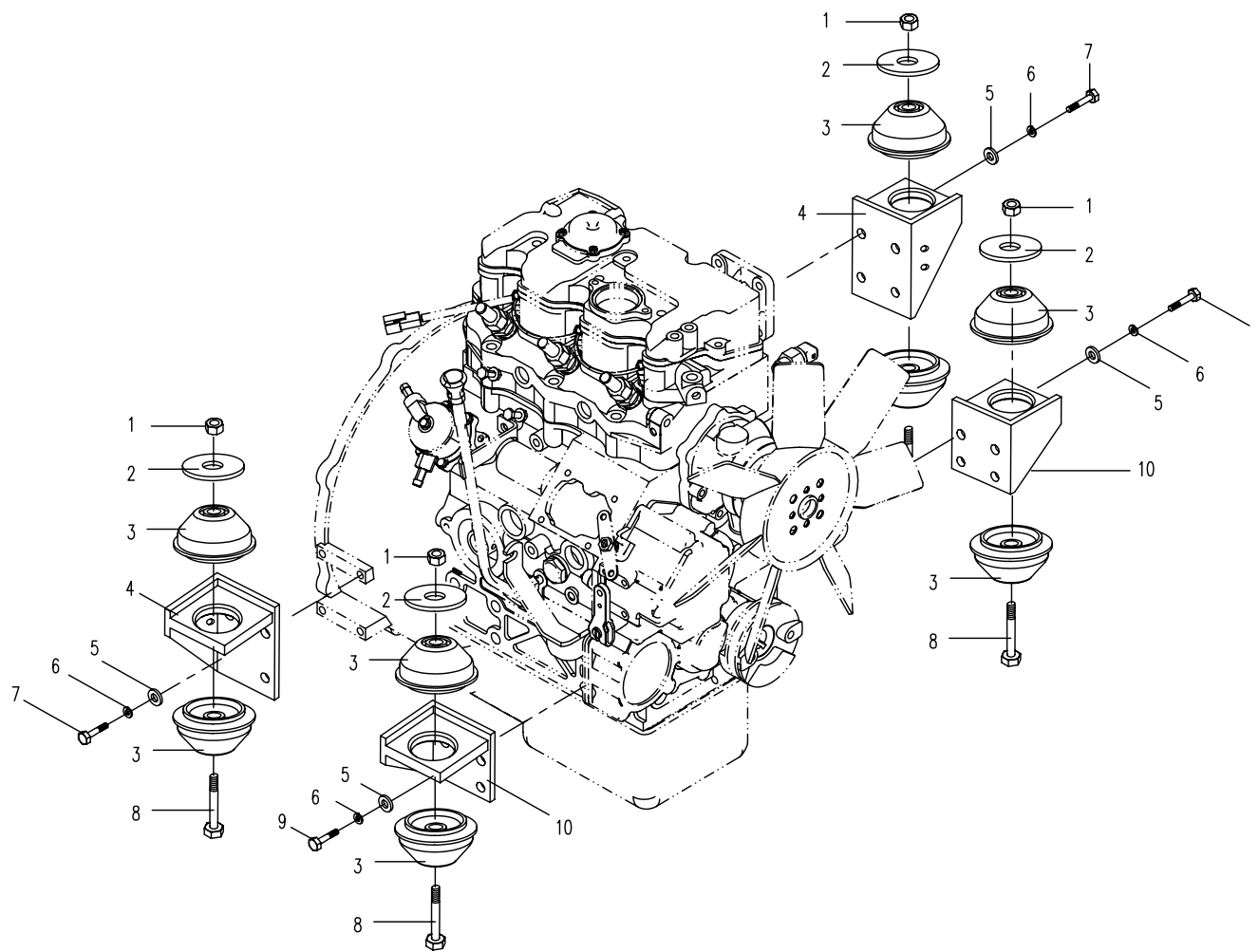
序号 Nb.	数量 Quantity	代号 Code	名称 Description		备注 Remark
26	1	810K-1206003	油回位弹簧	Restoration spring	

12.6.3 油门操纵系统(适用818G,818H,818P,818Q机型) THROTTLE CONTROL SYSTEM (APPLY TO 818G,818H,818P,818Q TYPE)



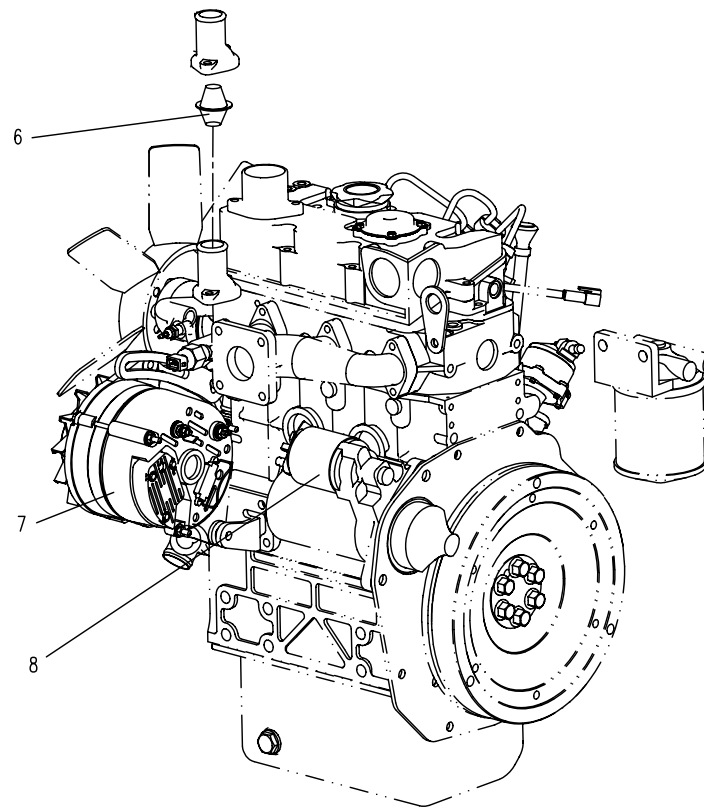
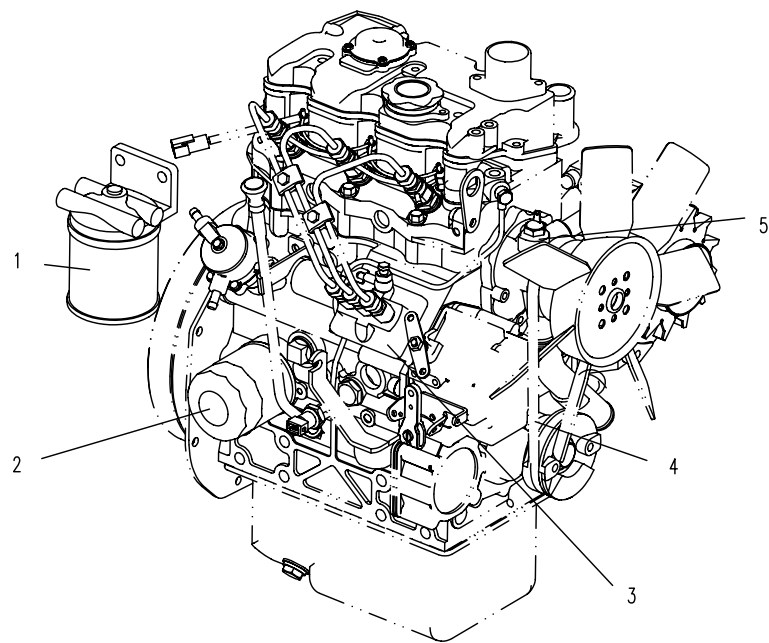


12.7.2 支承(适用818G,818H,818P,818Q机型) SUPPORT (APPLY TO 818G,818H,818P,818Q TYPE)





12.8.2 发动机备件(适用818G,818H,818P,818Q机型) ENGINE SPARE PART(APPLY TO 818G,818H,818P,818Q TYPE)

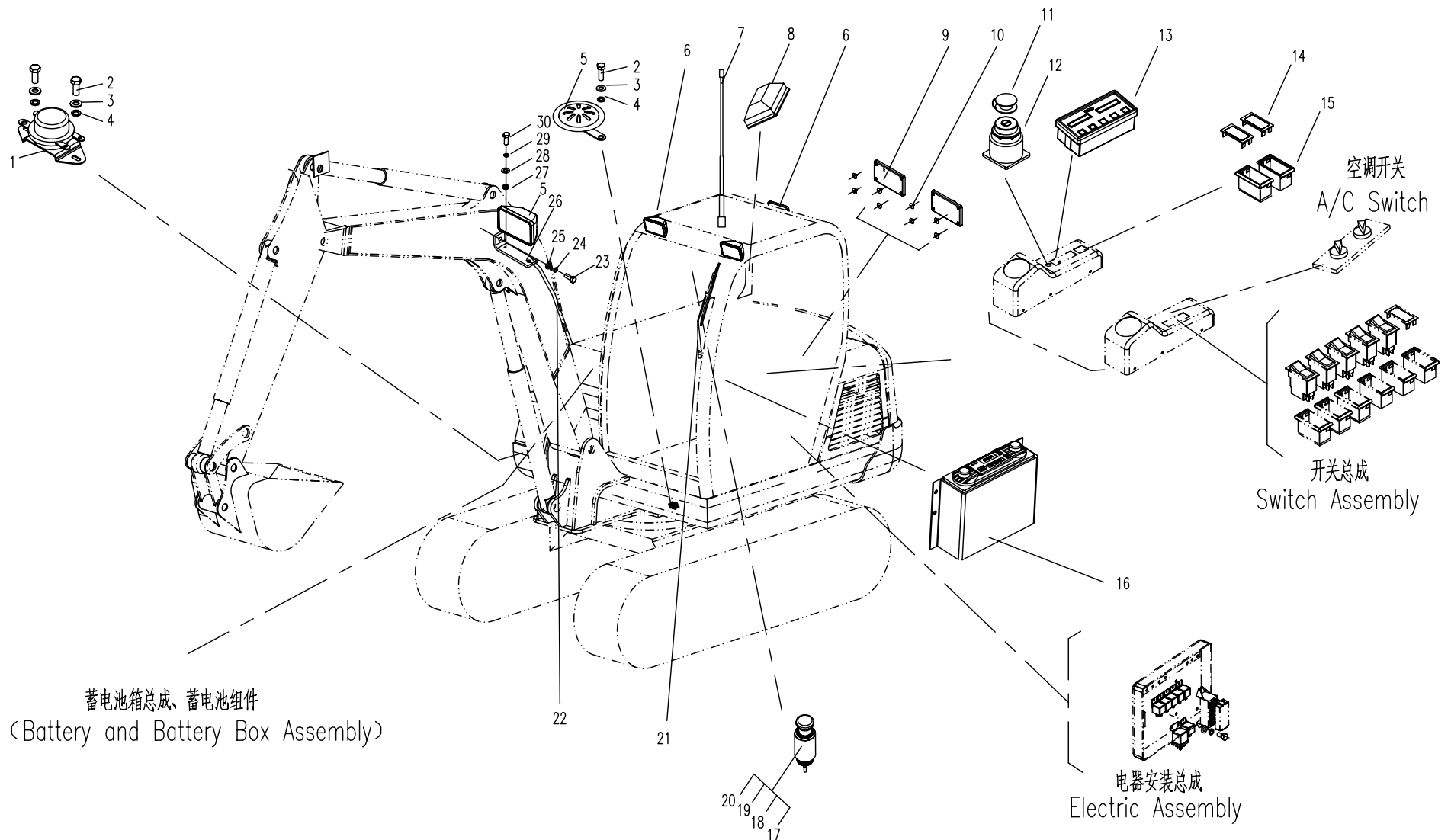


13.1.1 电气系统 电气总装I(适用818D,818E,818G,818H,818J,818K,818P,818Q,818R,818S,818U,818T 机型)

ELECTRICAL SYSTEM ELECTRICAL ASSEMBLY I(APPLY TO 818D,818E,818G,818H,818J,818K,818P,818Q,818R,818S,818U,818T TYPE)

序号 Nb.	数量 Quantity	代号 Code	名称 Description		备注 Remark
1	1	T0401-01111	电磁式电源总开关	Main switch	DK138
2	2	MBX25 GB/T5783A	螺栓	Bolt	8.8-Zn.D
3	2	8 GB/T93	弹簧垫圈	Washer	Zn.D
4	2	8 GB/T97.1	垫圈	Washer	Zn.D
5	1	T0416-02102	电喇叭	Horn	DL129
6	5	T0405-02111	工作灯	Work lamp	12V
7	1	T0405-03111	顶灯	Cab lamp	12V
8	1	T0409-02101	收音机天线	Antenna	
9	2	T0409-03102	扬声器	Speaker	
10	8	MAX12 GB/T818	十字槽盘头螺钉	Bolt	8.8-Zn.D
11	1	810A-1300201	防水护套	Jacket	
12	1	T0401-04102	四位钥匙开关	Start key switch	JK406C-1
	1	T0401-04201	四位钥匙开关	Start key switch	帕金斯,适用 818G 818H
13	1	T0412-01311	组合仪表	Instrument	2511T12(科蒂斯)
14	2	T0401-03303	盖板	Cover plate	
15	2	T0401-03301	侧边单框架	Side Single Frame	
	1	T0401-03210	高速行驶开关	High Speed Switch	适用818G
	1	T0401-03220	底盘可调开关	Chassis Control Switch	适用818P、818Q、818R、818S
16	1	T0409-01111	收音机	Radio	12V
17	1	T0408-01111	点烟器	Cigarette lighter	12V
18	1	810A-1300400	点烟器线束	Cigarette lighter harness	适用 818D,818H,818K,818Q,818S,818U
19	1	810A-1300001	点烟器支架	Bracket	适用 818D,818H,818K,818Q,818S,818U
20	4	4X8 GB/T872	铆钉	Rivet	适用 818D,818H,818K,818Q,818S,818U
21	1	T0406-02111	雨刮器	Wiper	12V
22	1	818D-1310100B	整机线束	Wiring harness	适用818D

13.1.1 电气系统 电气总装(适用818D,818E,818G,818H,818J,818K,818P,818Q,818R,818S,818U,818T机型)  
 ELECTRICAL SYSTEM ELECTRICAL ASSEMBLY I(APPLY TO 818D,818E,818G,818H,818J,818K,818P,818Q,818R,818S,818U,818T TYPE)



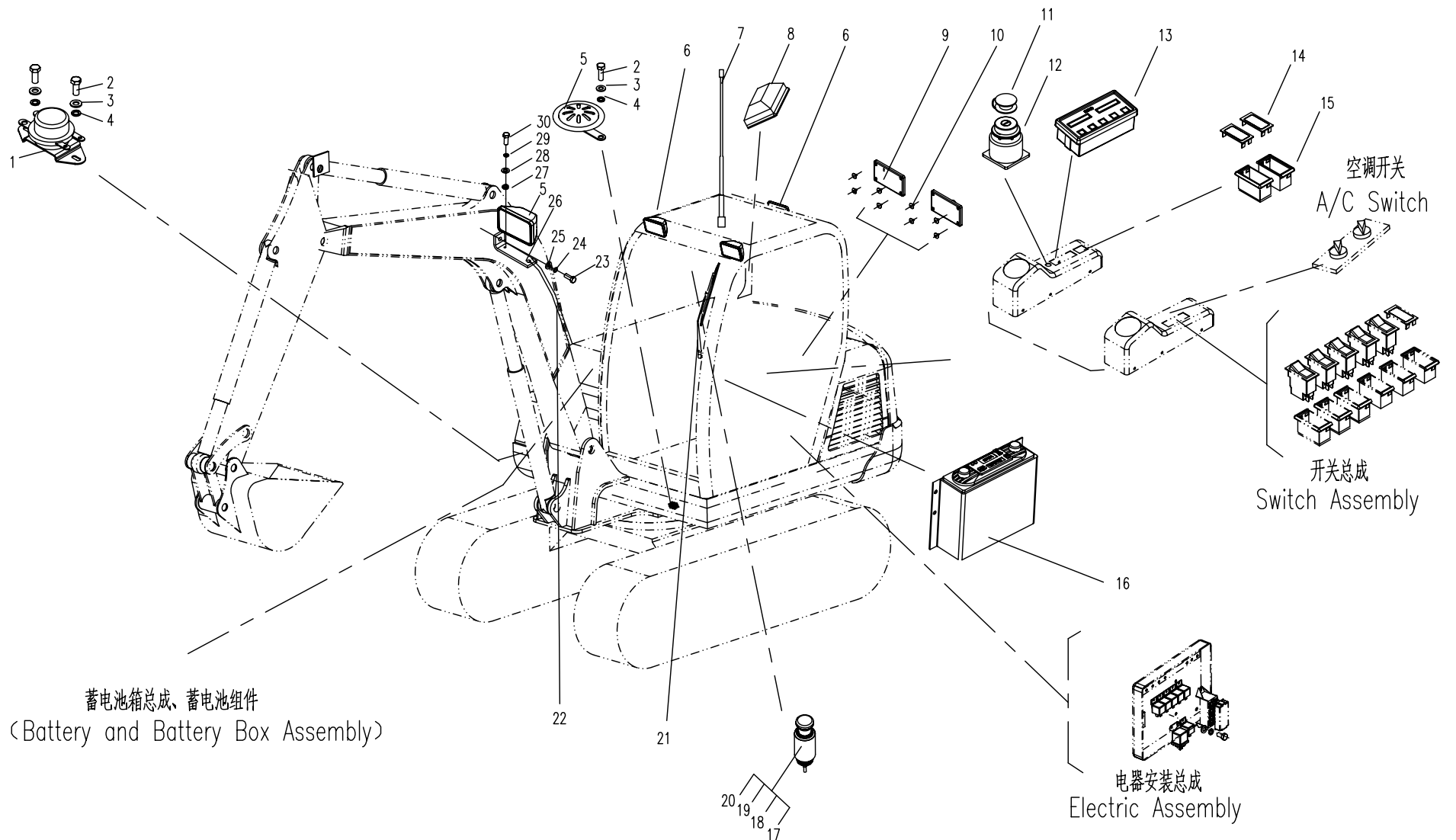


## 13.1.1 电气系统 电气总装I(适用818D,818E,818G,818H,818J,818K,818P,818Q,818R,818S,818U,818T 机型)

## ELECTRICAL SYSTEM ELECTRICAL ASSEMBLY I(APPLY TO 818D,818E,818G,818H,818J,818K,818P,818Q,818R,818S,818U,818T TYPE)

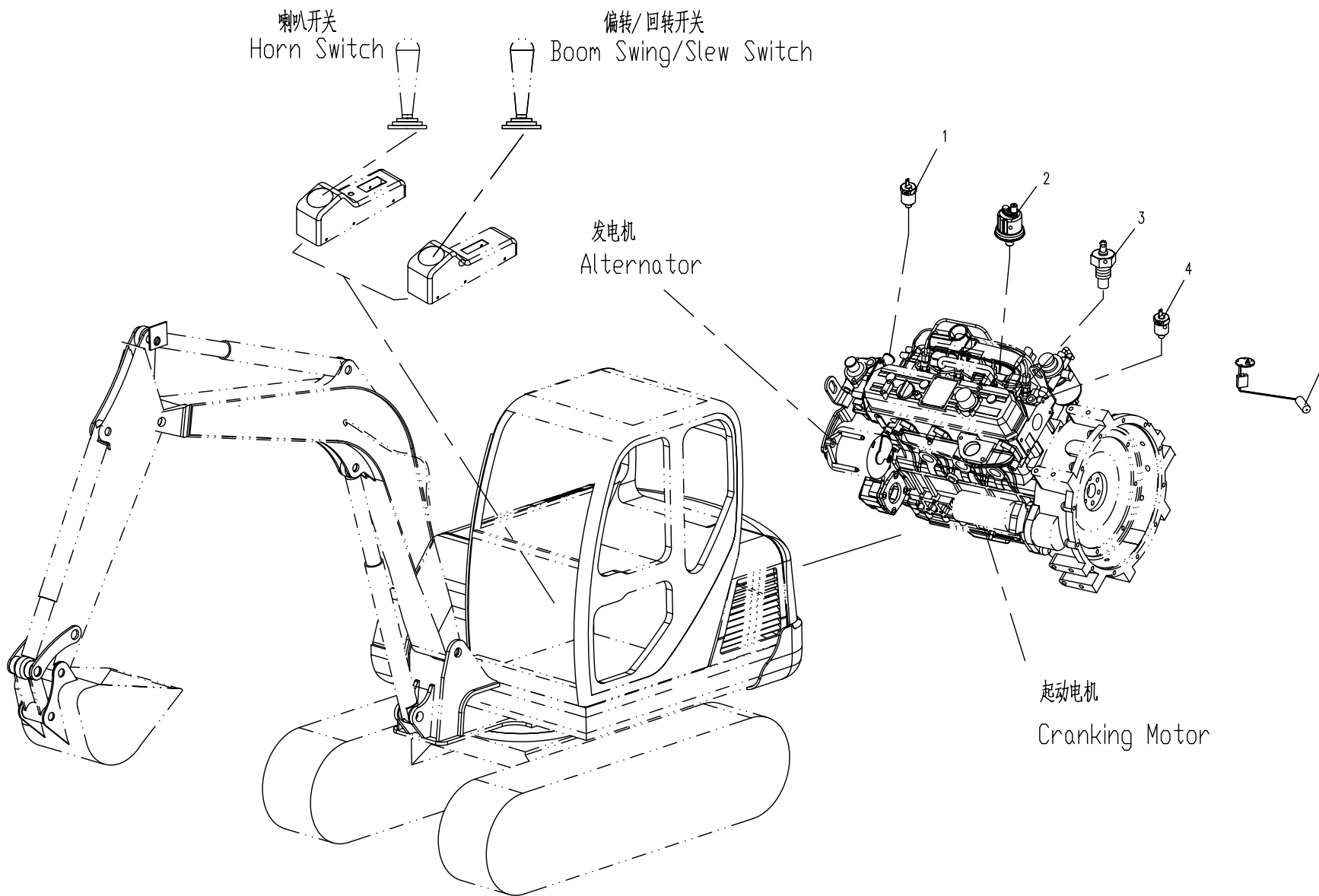
序号 Nb.	数量 Quantity	代号 Code	名称 Description		备注 Remark
	1	818H-1310100B	整机线束	Wiring harness	适用818H
	1	818K-1310100C	整机线束	Wiring harness	适用818K
	1	818E-1310100B	整机线束	Wiring harness	适用818E
	1	818G-1310100B	整机线束	Wiring harness	适用818G
	1	818J-1310100A	整机线束	Wiring harness	适用818J
	1	818P-1310100	整机线束	Wiring harness	适用818P
	1	818Q-1310100	整机线束	Wiring harness	适用818Q
	1	818R-1310100	整机线束	Wiring harness	适用818R
	1	818S-1310100	整机线束	Wiring harness	适用818S
	1	818T-1310100	整机线束	Wiring harness	适用818T
	1	818U-1310100	整机线束	Wiring harness	适用818U
23	2	M12X30 GB/T5783	螺栓	Bolt	Zn.D
24	2	12 GB/T93	垫圈	Washer	
25	2	12 GB/T97.1	垫圈	Washer	12V
26	2	860-1300001	工作灯支架	Lamp bracket	
27	4	860-1300004	固线夹	Clamp	
28	4	M6X12 GB/T5783	螺栓	Bolt	
29	4	6 GB/T93	垫圈	Washer	
30	4	6 GB/T97.1	垫圈	Washer	

13.1.1 电气系统 电气总装(适用818D,818E,818G,818H,818J,818K,818P,818Q,818R,818S,818U,818T机型)  
 ELECTRICAL SYSTEM ELECTRICAL ASSEMBLY I(APPLY TO 818D,818E,818G,818H,818J,818K,818P,818Q,818R,818S,818U,818T TYPE)





13.2.1 电气系统 电气总装II(适用818D,818E,818G,818H,818J,818K,818P,818Q,818R,818S,818U,818T机型)  
ELECTRICAL SYSTEM ELECTRICAL ASSEMBLY II(APPLY TO 818D,818E,818G,818H,818J,818K,818P,818Q,818R,818S,818U,818T TYPE)

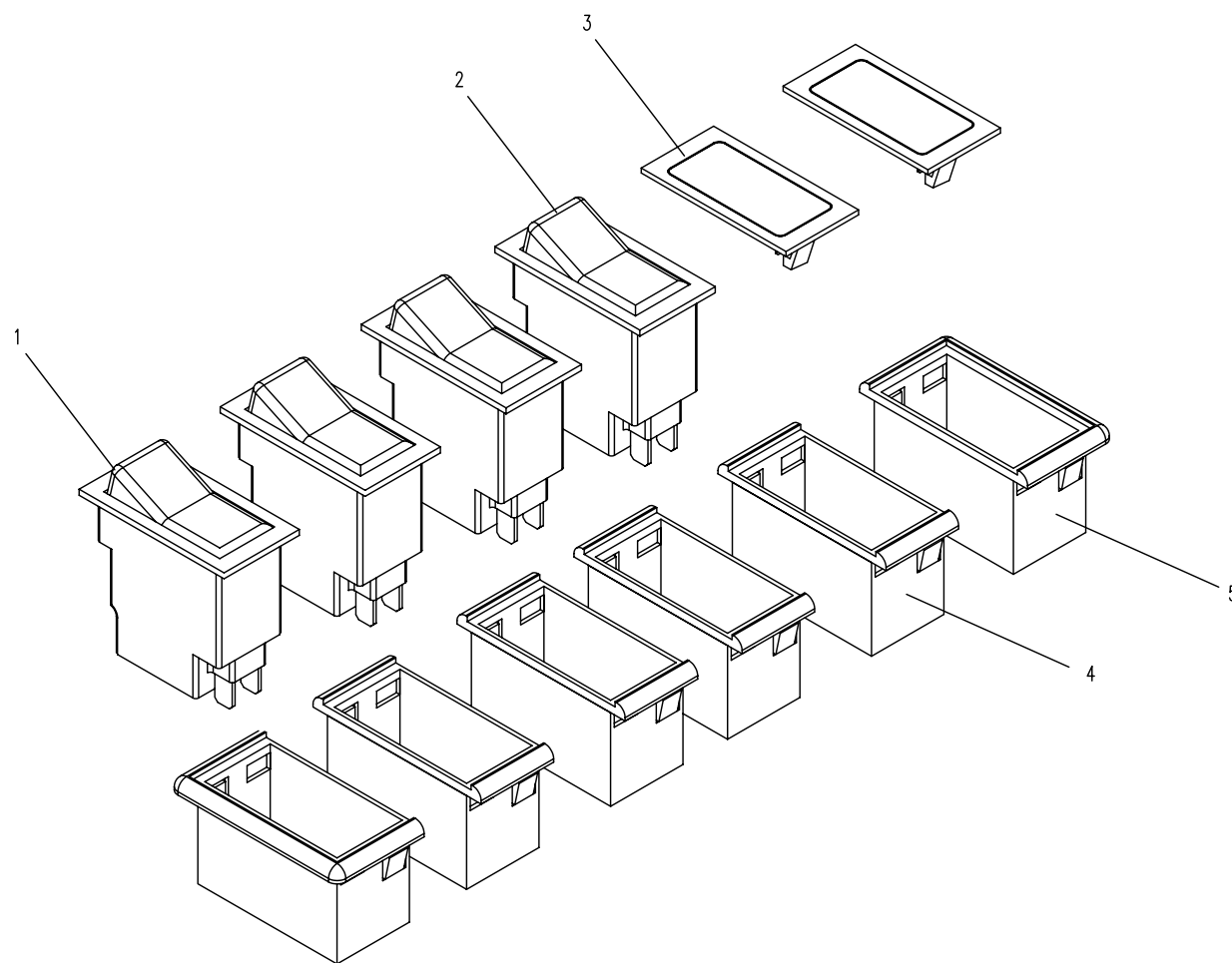




13.3.1

电气系统 开关总成(适用818D,818K,818Q,818S,818U机型)

ELECTRICAL SYSTEM SWITCH ASSEMBLY I (APPLY TO 818D,818K,818Q,818S,818U TYPE)

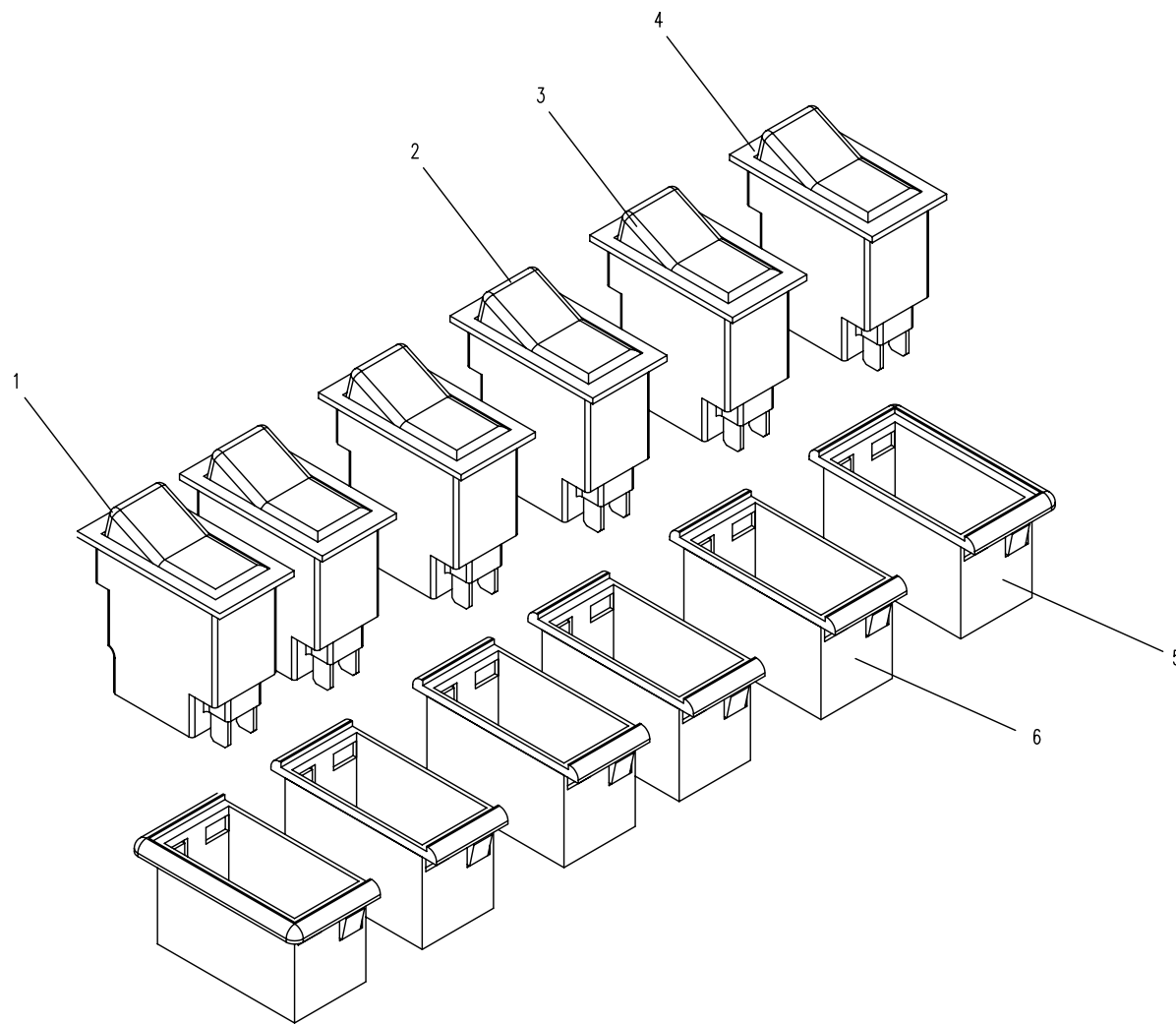




13.3.2

电气系统 开关总成II(适用818E,818G,818P,818R,818T机型)

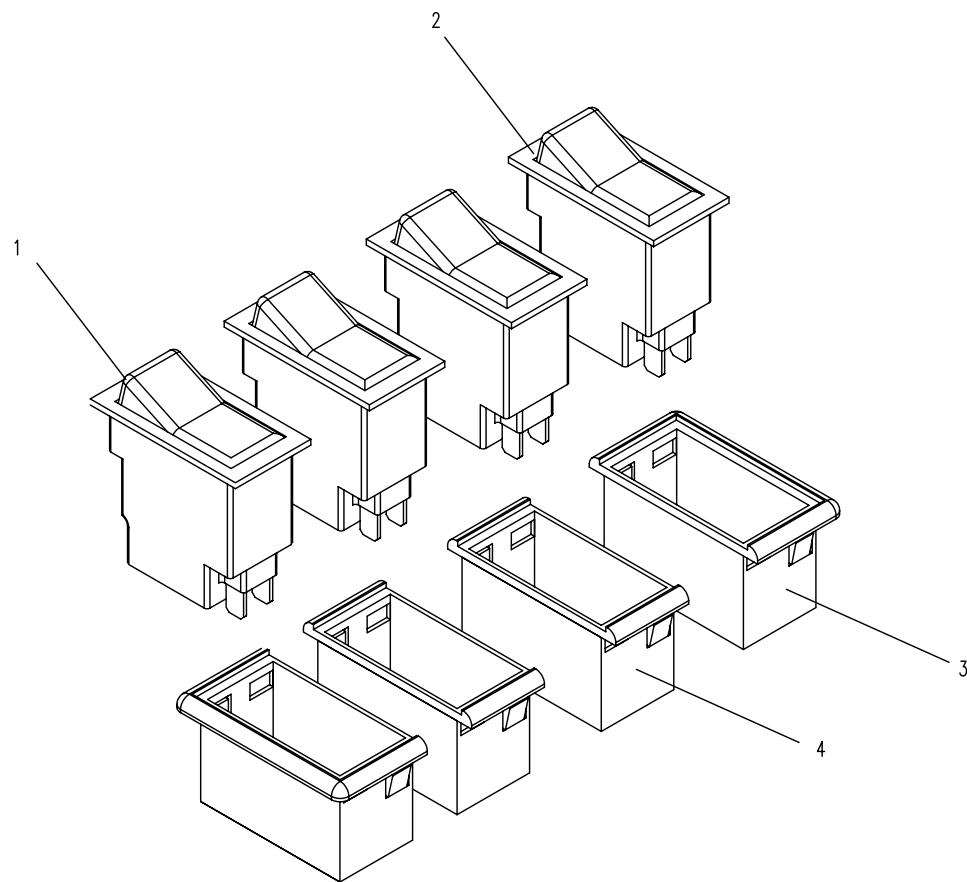
ELECTRICAL SYSTEM SWITCH ASSEMBLY II (APPLY TO 818E,818G,818P,818R,818T TYPE)





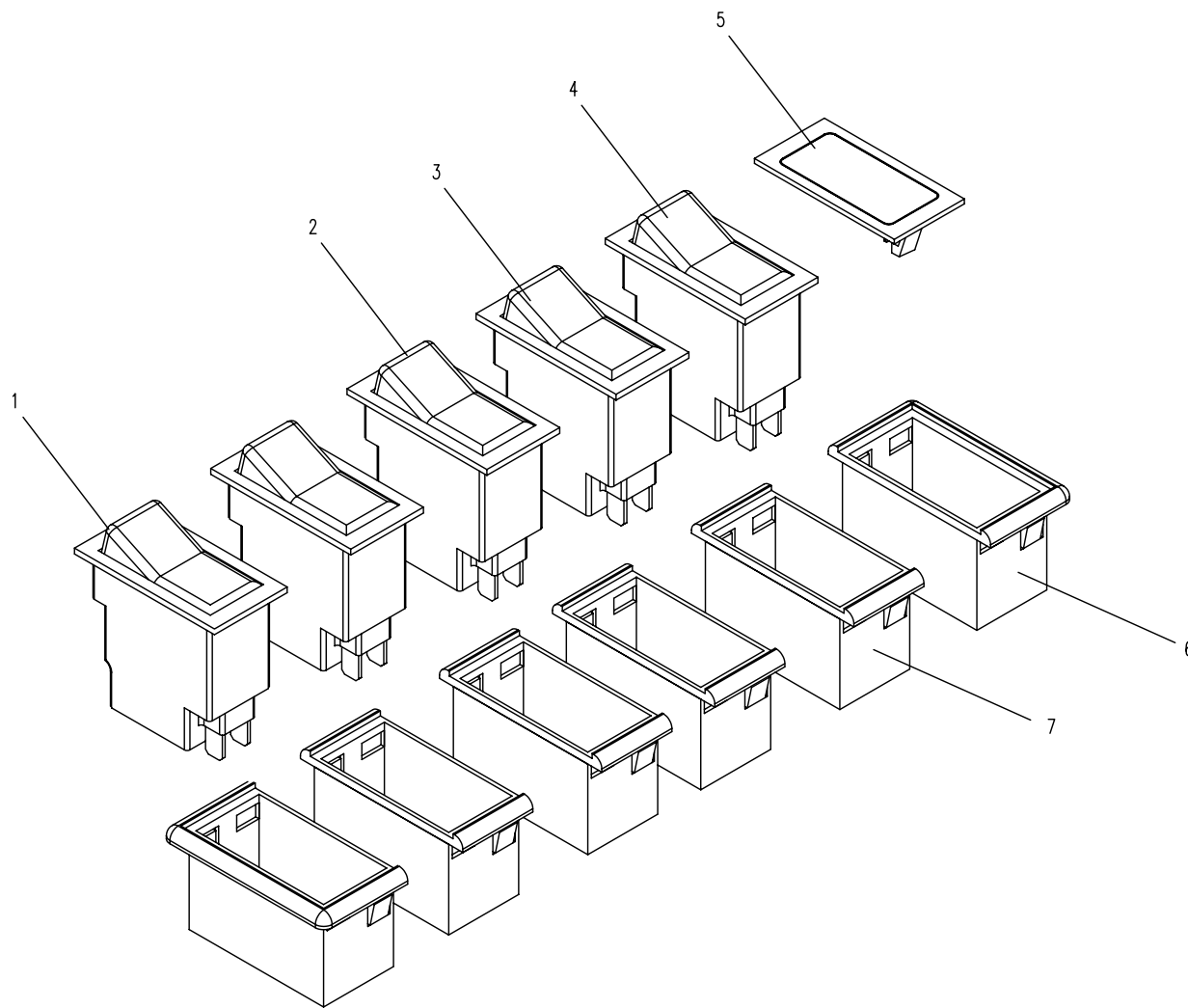


13.3.3 电气系统 开关总成III(适用818H机型) ELECTRICAL SYSTEM SWITCH ASSEMBLY III (APPLY TO 818H TYPE)





13.3.4 电气系统 开关总成IV(适用818J机型) ELECTRICAL SYSTEM SWITCH ASSEMBLY IV (APPLY TO 818J TYPE)

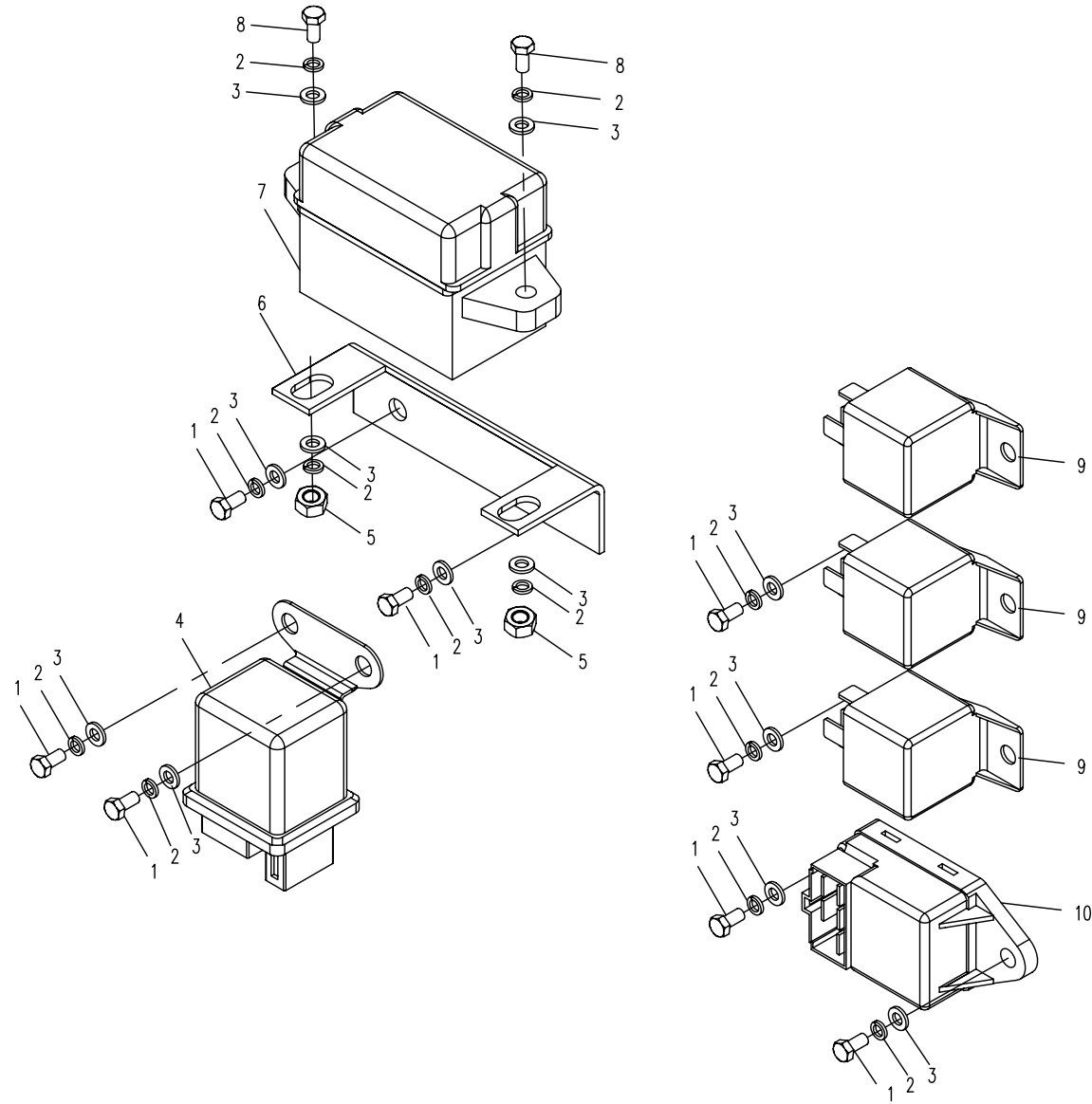




13.4.1

电气系统 继电器安装总成 (适用818D,818H,818K,818Q,818S机型)

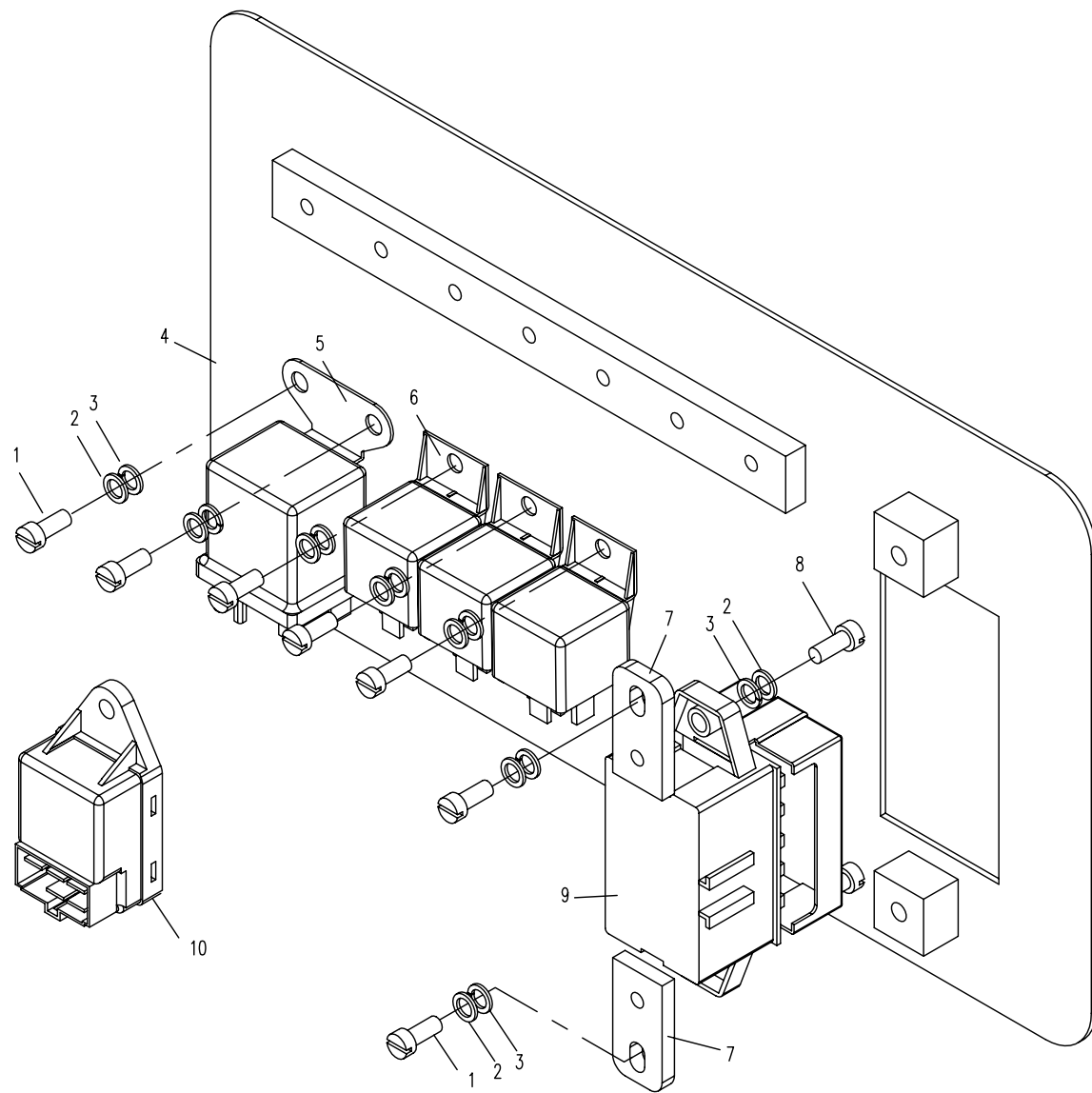
ELECTRICAL SYSTEM RELAY ASSEMBLY I (APPLY TO 818D,818H,818K,818Q,818S TYPE)





13.4.2 电气系统 继电器安装总成 II (适用818E,818G,818J,818P,818R机型)

ELECTRICAL SYSTEM RELAY ASSEMBLY II (APPLY TO 818E,818G,818J,818P,818R TYPE)



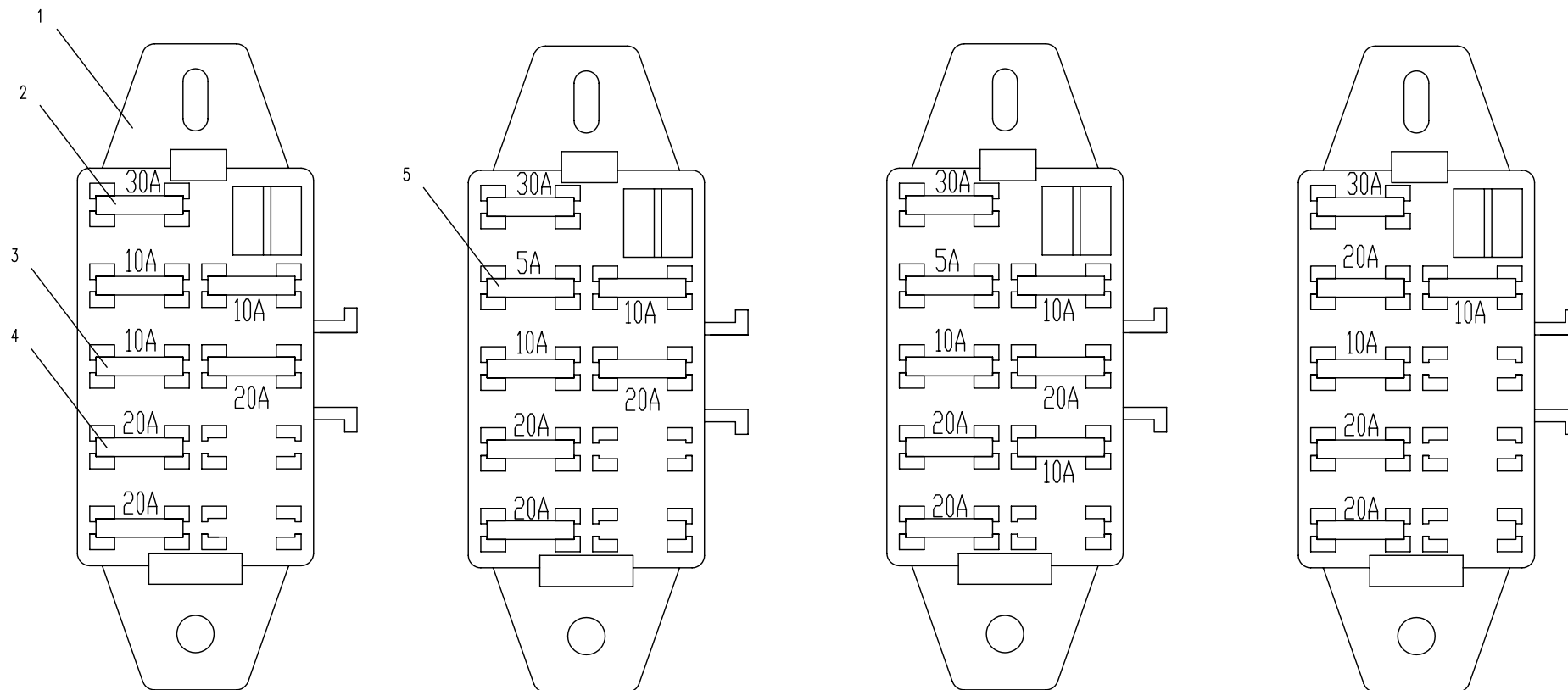




13.5.1 电气系统 继电器安装总成 III(适用818D,818E,818G,818H,818J,818K,818P,818Q,818R,818S机型)  
 ELECTRICAL SYSTEM RELAY ASSEMBLY III (APPLY TO 818D,818E,818G,818H,818J,818K,818P,818Q,818R,818S TYPE)

熔断器盒正面(已打开盒盖)

Fuse Box Top View(Cover opened)



适用818D,818E,818S,818R机型  
 APPLY TO 818D,818E,818S,818R TYPE

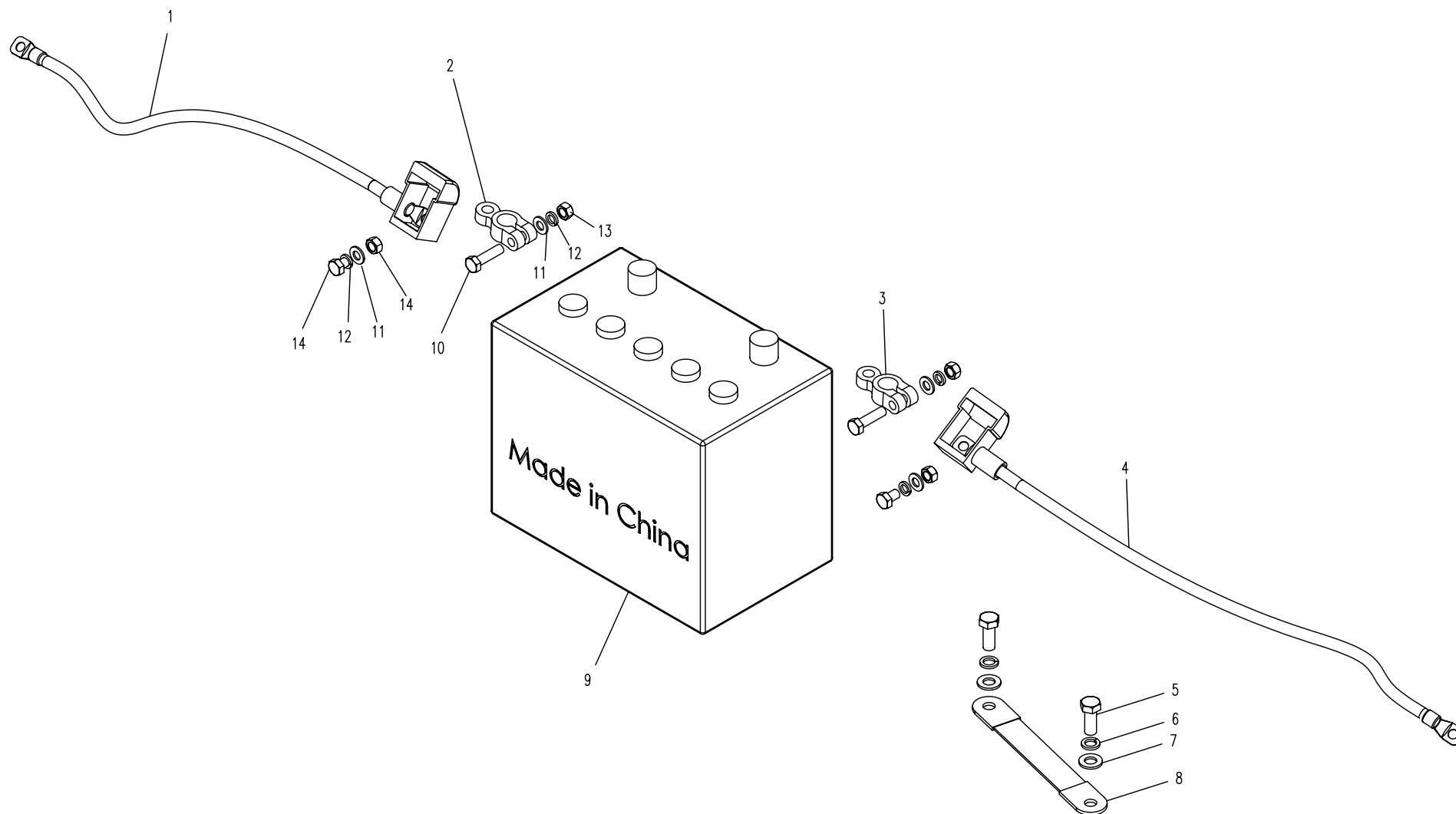
适用818G,818H机型  
 APPLY TO 818G,818H TYPE

适用818P,818Q机型  
 APPLY TO 818P,818Q TYPE

适用818J,818K机型  
 APPLY TO 818J,818K TYPE

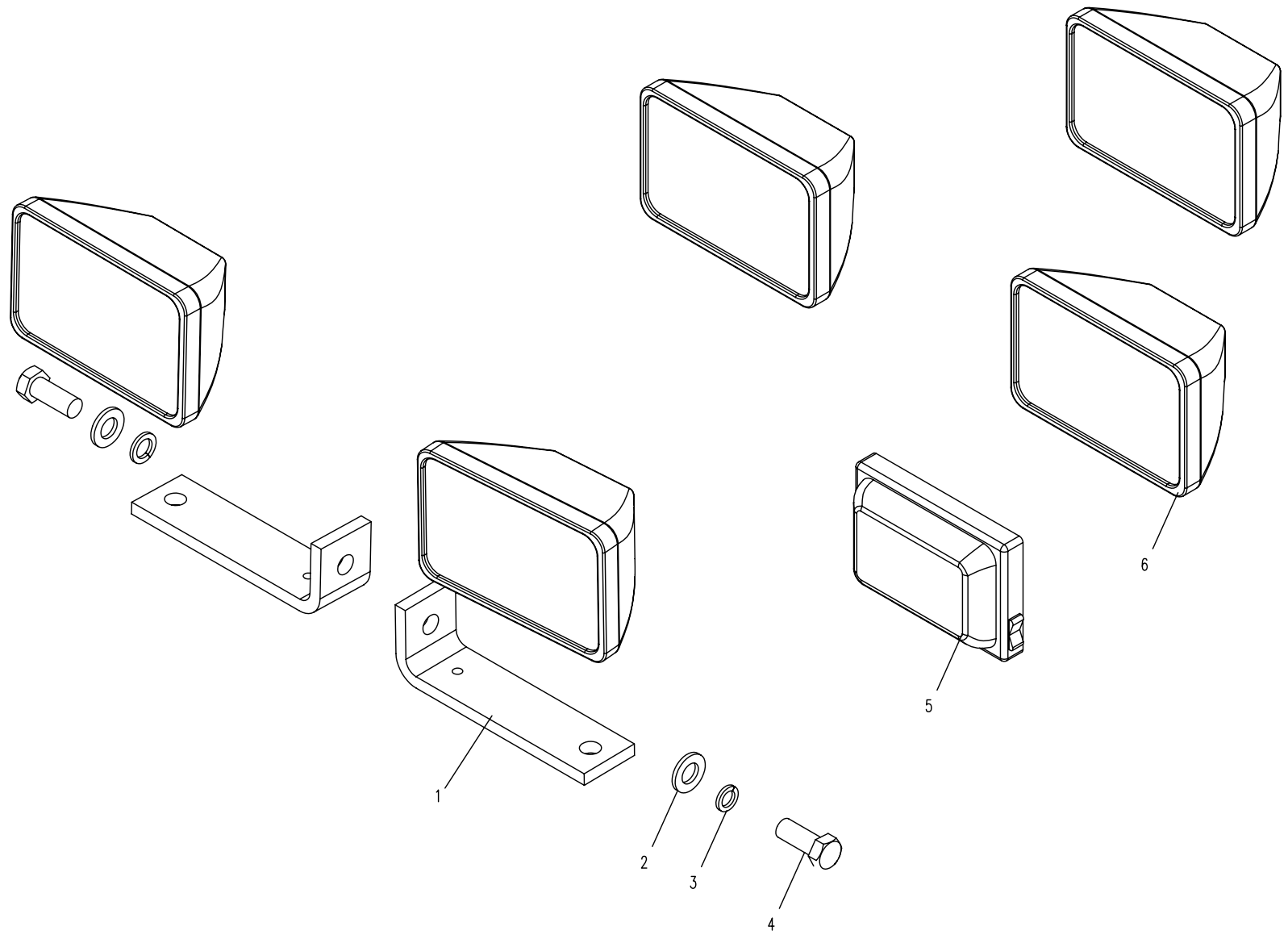


13.6.1 电气系统 蓄电池安装组(适用818D,818E,818G,818H,818J,818K,818P,818Q,818R,818S机型)  
ELECTRICAL SYSTEM BATTERY ASSEMBLY (APPLY TO 818D,818E,818G,818H,818J,818K,818P,818Q,818R,818S TYPE)



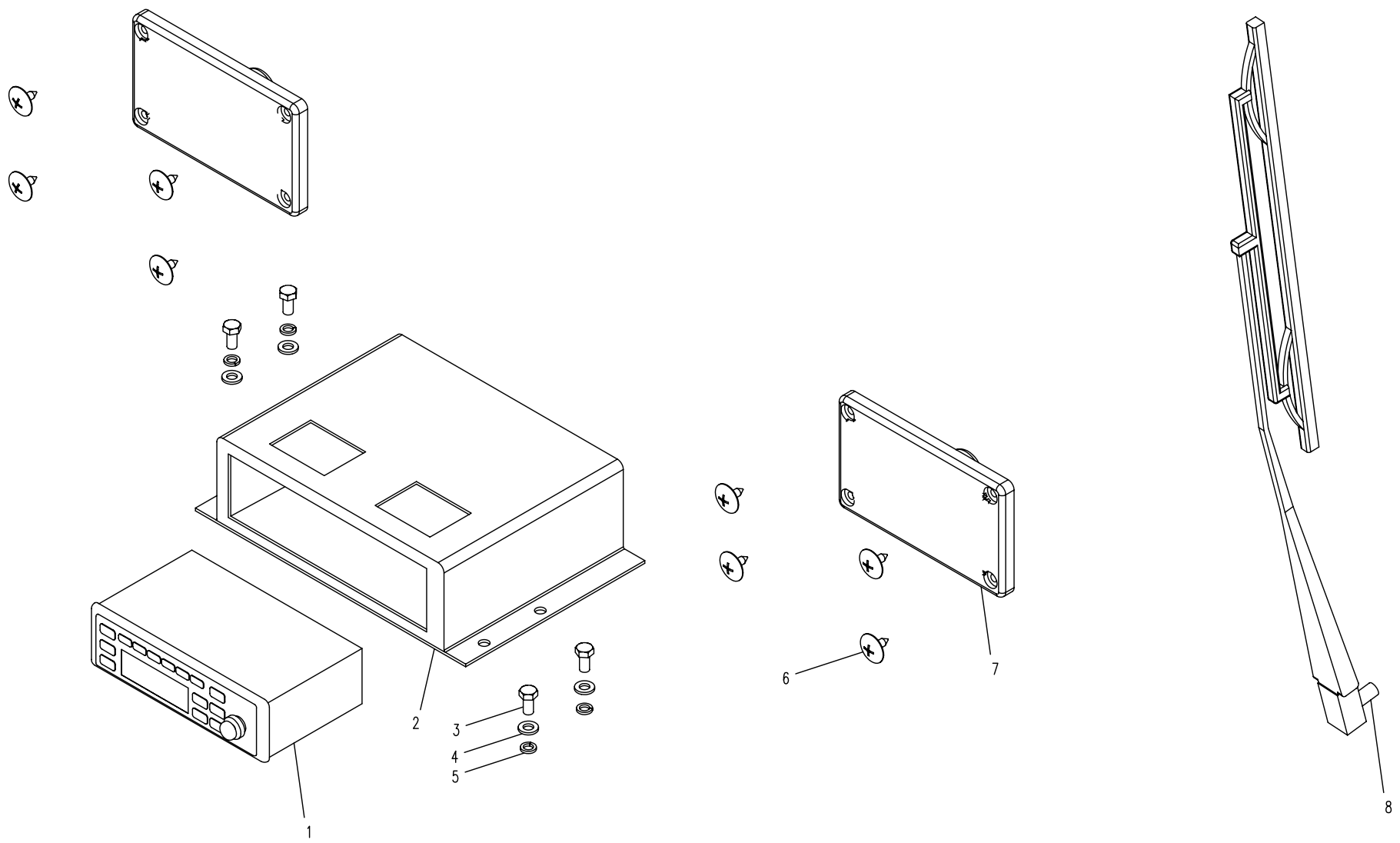


13.7.1 电气系统 工作灯、壁灯(适用818D,818E,818G,818H,818J,818K,818P,818Q,818R,818S,818T,818U机型)  
ELECTRICAL SYSTEM LAMP GROUP (APPLY TO 818D,818E,818G,818H,818J,818K,818P,818Q,818R,818S,818T,818U TYPE)





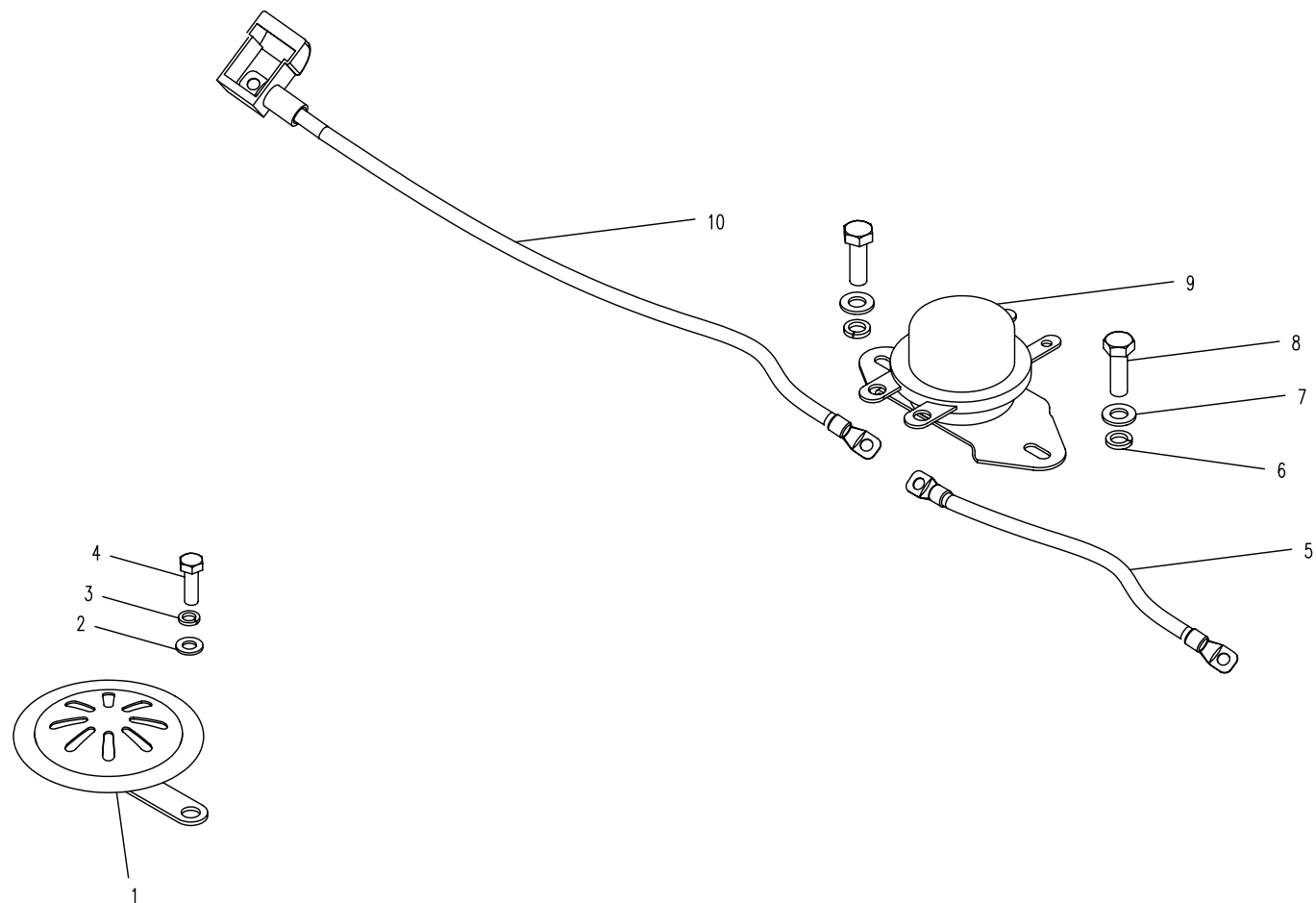
13.8.1 电气系统 收音机系统(适用818E,818G,818J,818P,818R,818T机型)  
ELECTRICAL SYSTEM RADIO RECORDER ASSEMBLY (APPLY TO 818E,818G,818J,818P,818R,818T TYPE)







13.9.1 电气系统 喇叭、电源总开关等(适用818D,818E,818G,818H,818J,818K,818P,818Q,818R,818S,818T,818U机型)  
ELECTRICAL SYSTEM BUZZER,MAIL SWITCH ETC. (APPLY TO 818D,818E,818G,818H,818J,818K,818P,818Q,818R,818S,818T,818U TYPE)



14.1.1 回转小齿轮 (适用818D,818E,818G,818H,818J,818K,818P,818Q,818R,818S,818T,818U机型)

SLEWING PINION (APPLY TO 818D,818E,818G,818H,818J,818K,818P,818Q,818R,818S,818T,818U TYPE)

序号 Nb.	数量 Quantity	代号 Code	名称 Description		备注 Remark
1	1	801-1402000	小齿轮总成	Pinion assembly	包括序号2~11(Include No. 2~11)
2	1	80 GB/T893.1	孔用弹性挡圈	Closing ring	
3	1	50X80X16 GB/T276	深沟球轴承	Bearing	6010型
4	1	801-1400002	花键套	Spline bush	
5	1	35 GB/T894.1	轴用弹性挡圈	Closing ring	
6	1	801-1400004	垫片 I	Washer I	
7	2	35X80X21 GB/T276	深沟球轴承	Bearing	6307型
8	1	801-1400005	垫片 II	Washer II	
9	2	35X80X21 GB/T276	带密封圈深沟球轴承	Bearing	60000-R型
10	1	801-1400003	齿轮轴	Axle	
11	1	801-1400001	箱体	Case	
12	10	M12×30 GB/T5783A	六角头螺栓	Bolt	
13	10	12 GB/T859	轻型弹簧垫圈	Washer	
14	1	801-0500027	直角接头	Square joint	
15	1	801-1401000	连接管	Connecting Pipe,Nylon l=550	
16	1	M10X1 GB/T808	小六角细牙螺母	Nut	8-Zn.D
17	1	801-0105007	接头	Joint	
18	1	M10X1 JB/T7940.1	直通式压注油杯	Grease cup M10×1	Zn.D
19	1	801-0400001	油杯盖	Grease cup cover	

14.1.1 回转小齿轮 (适用818D,818E,818G,818H,818J,818K,818P,818Q,818R,818S,818T,818U机型)  
SLEWING PINION (APPLY TO 818D,818E,818G,818H,818J,818K,818P,818Q,818R,818S,818T,818U TYPE)

