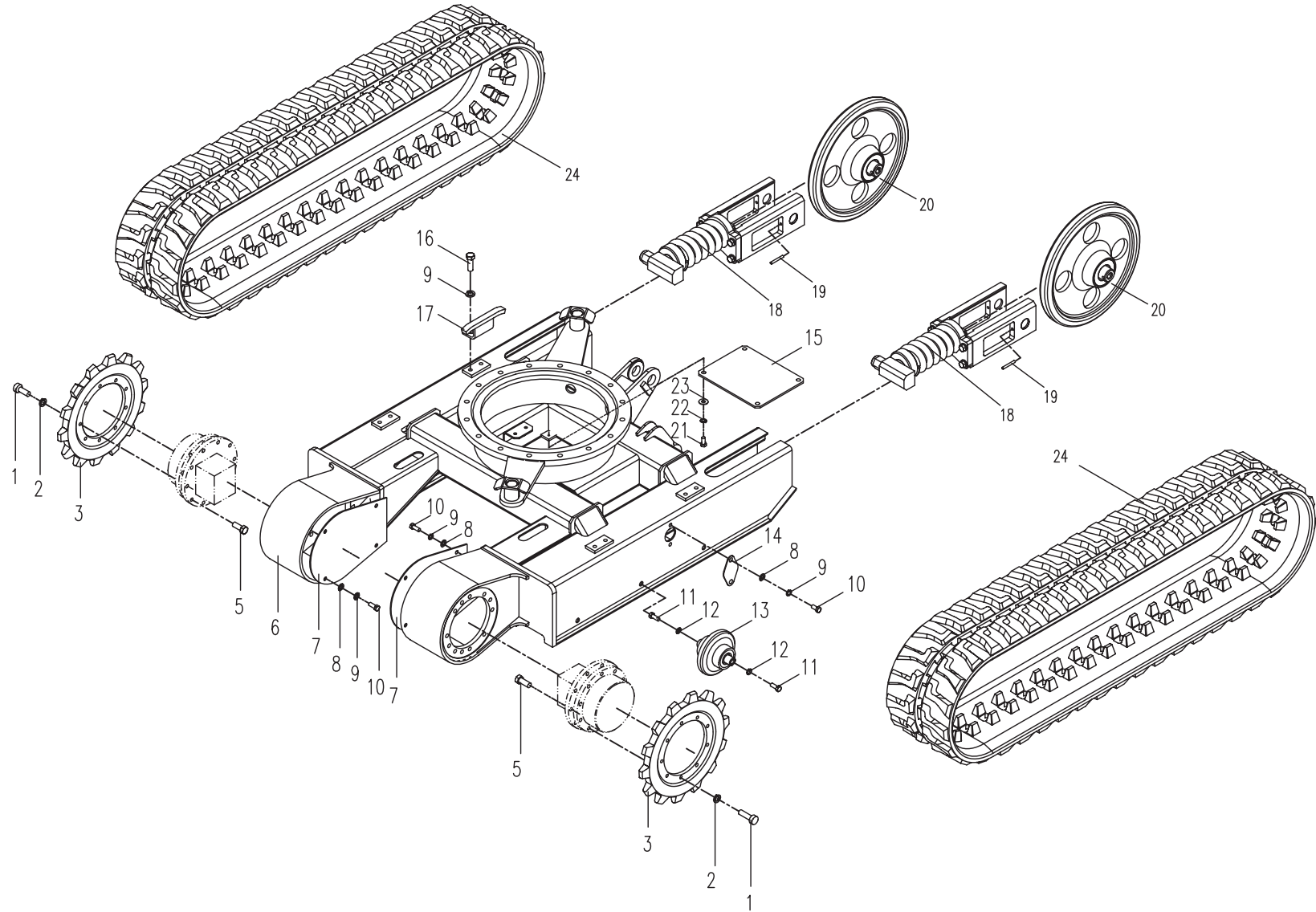


01.1.1 底盘总成（适用810S01,810S04,810S05,810S08机型）CHASSIS ASSEMBLY (APPLY TO 810S01,810S04,810S05,810S08 TYPE)

序号 No.	数量 Quantity	代号 Code	名称 Description		备注 Remark
1	18	M10 25 GB/T5783	螺栓	Bolt	10.9-达克罗
2	18	10 GB/T7244	重型弹性垫圈	Spring Washer	达克罗
3	2	818B-0100001	驱动轮	Driving Wheel	
4	空行				
5	24	M10 25 GB/T5783	六角头螺栓	Bolt	10.9-氧化
6	1	810S-0101000	车架总成	Chassis Assembly	适用810S01, 810S05机型 (KYB行走马达)
	1	810S-0131000	车架总成	Chassis Assembly	适用810S04, 810S08机型 (Nachi行走马达)
7	2	818B-0106000	行走马达盖板	Traveling Motor Cover Plate	
8	20	10 GB/T97.1	垫圈	Washer	达克罗
9	20	10 GB/T93	弹簧垫圈	Spring Washer	达克罗
10	12	M10 20 GB/T5783	六角头螺栓	Bolt	8.8-达克罗
11	12	M12 25 GB/T5783	六角头螺栓	Bolt	10.9-达克罗
12	12	12 GB/T93	弹簧垫圈	Spring Washer	达克罗
13	6	801-0103000A	支重轮总成	Idler Assembly	
14	2	801-0101002	侧盖板	Side Cover Plate	
15	1	810S-0100001	封底板	Chassis cover plate	
16	8	M10 20 GB/T5783	六角头螺栓	Bolt	10.9-达克罗
17	4	801-0101400	托架	Support slide	
18	2	801-0102200	张紧装置	Tension unit	
19	4	6 45 GB879-86	圆柱销	Pin	
20	2	801-0102100	导向轮总成	Front idler unit	
21	4	10 GB/T97.1	垫圈	Washer	Zn. D
22	4	10 GB/T93	弹簧垫圈	Spring Washer	Zn. D
23	4	M10 20 GB/T5783	六角头螺栓	Bolt	8.8-Zn. D
24	2	801-2101000A	橡胶履带	Rubber Crawler	

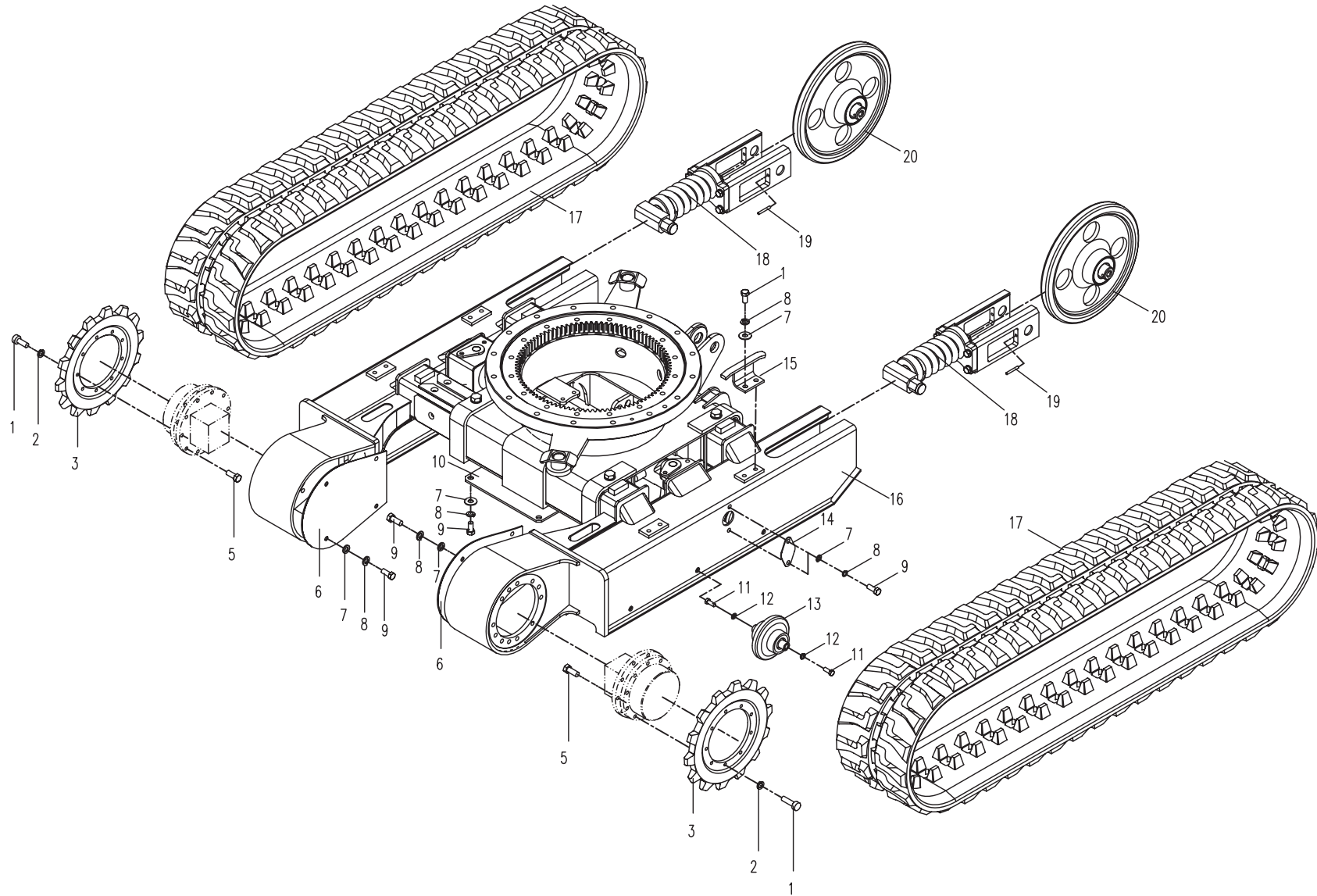
01.1.1 底盘总成 (适用810S01,810S04,810S05,810S08机型) CHASSIS ASSEMBLY (APPLY TO 810S01,810S04,810S05,810S08 TYPE)



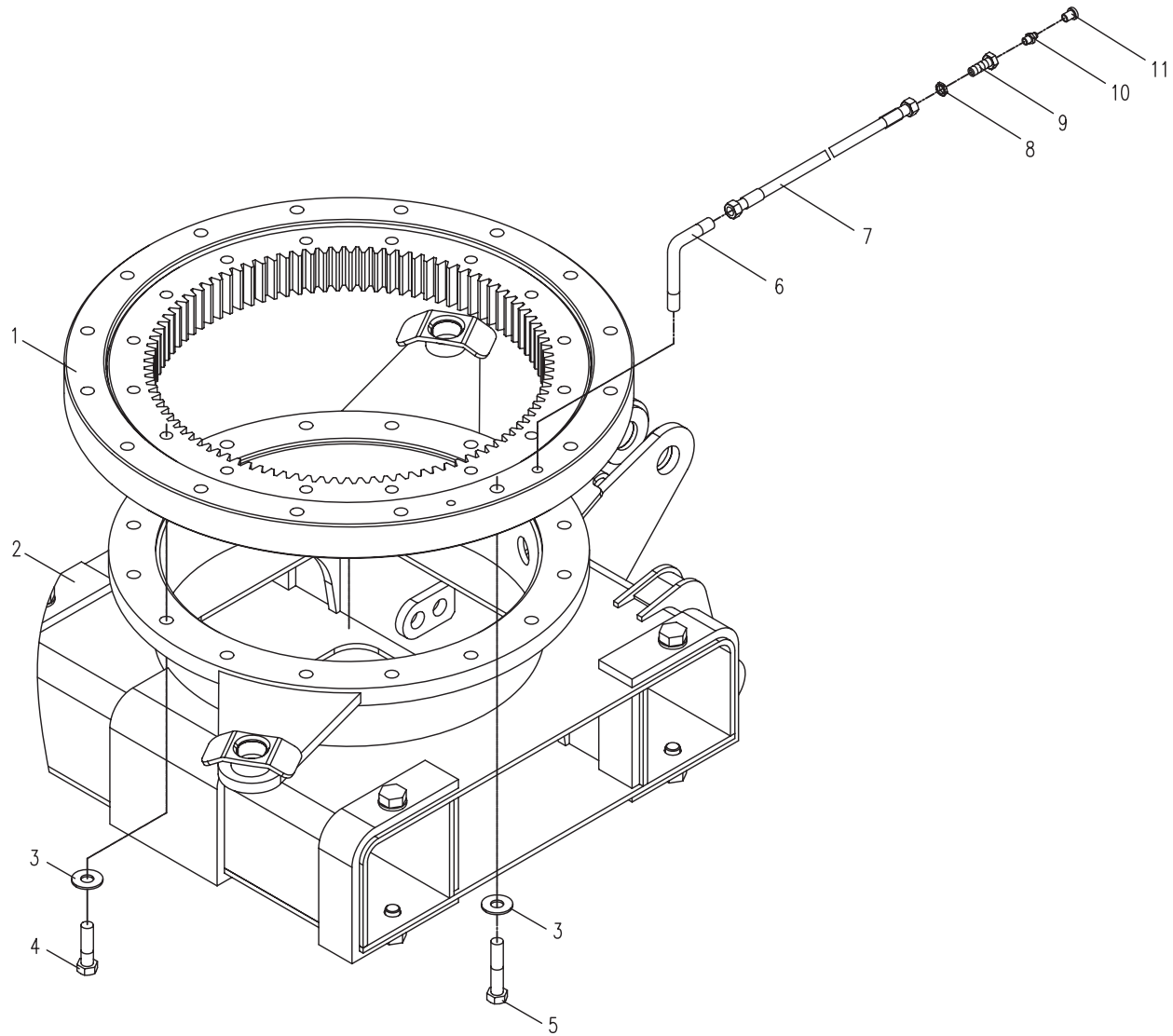
01.1.2 底盘总成(适用810S02,810S03,810S06,810S07机型) CHASSIS ASSEMBLY (APPLY TO 810S02,810S03,810S06,810S07 TYPE)

序号 No.	数量 Quantity	代号 Code	名称 Description		备注 Remark
1	26	M10 25 GB/T5783	六角头螺栓	Bolt	10.9-达克罗
2	18	10 GB/T7244	重型弹簧垫圈	Spring washer	达克罗
3	2	801-0100001	驱动轮	Driving Wheel	
4	空行				
5	24	M10 25 GB/T5783	六角头螺栓	Bolt	10.9-氧化
6	2	818B-0106000	行走马达盖板	Traveling motor cover plate	
7	13	10 GB/T97.1	平垫圈	Washer	达克罗
8	21	10 GB/T93	弹簧垫圈	Spring washer	达克罗
9	16	M10 20 GB/T5783	六角头螺栓	Bolt	8.8-达克罗
10	1	810N-0100001A	封底板	Chassis cover plate	
11	12	M12 25 GB/T5783	六角头螺栓	Bolt	10.9-达克罗
12	12	12 GB/T93	弹簧垫圈	Spring washer	达克罗
13	6	801-0103000A	支重轮	Idler	
14	2	801-0101002	侧盖板	Side cover plate	
15	4	801-0101400	托轨	Support slide	
16	1	810S-0111000	车架总成	Chassis assembly	展开见 01.3.1
17	2	801-2101000A	橡胶履带	Rubber crawler	230 43 72
18	2	801-0102200	张紧装置	Tension unit	
19	4	6 45 GB879-86	圆柱销	Pin	
20	2	801-0102100	导向轮总成	Front idler unit	

01.1.2 底盘总成(适用810S02,810S03,810S06,810S07机型) CHASSIS ASSEMBLY (APPLY TO 810S02,810S03,810S06,810S07 TYPE)



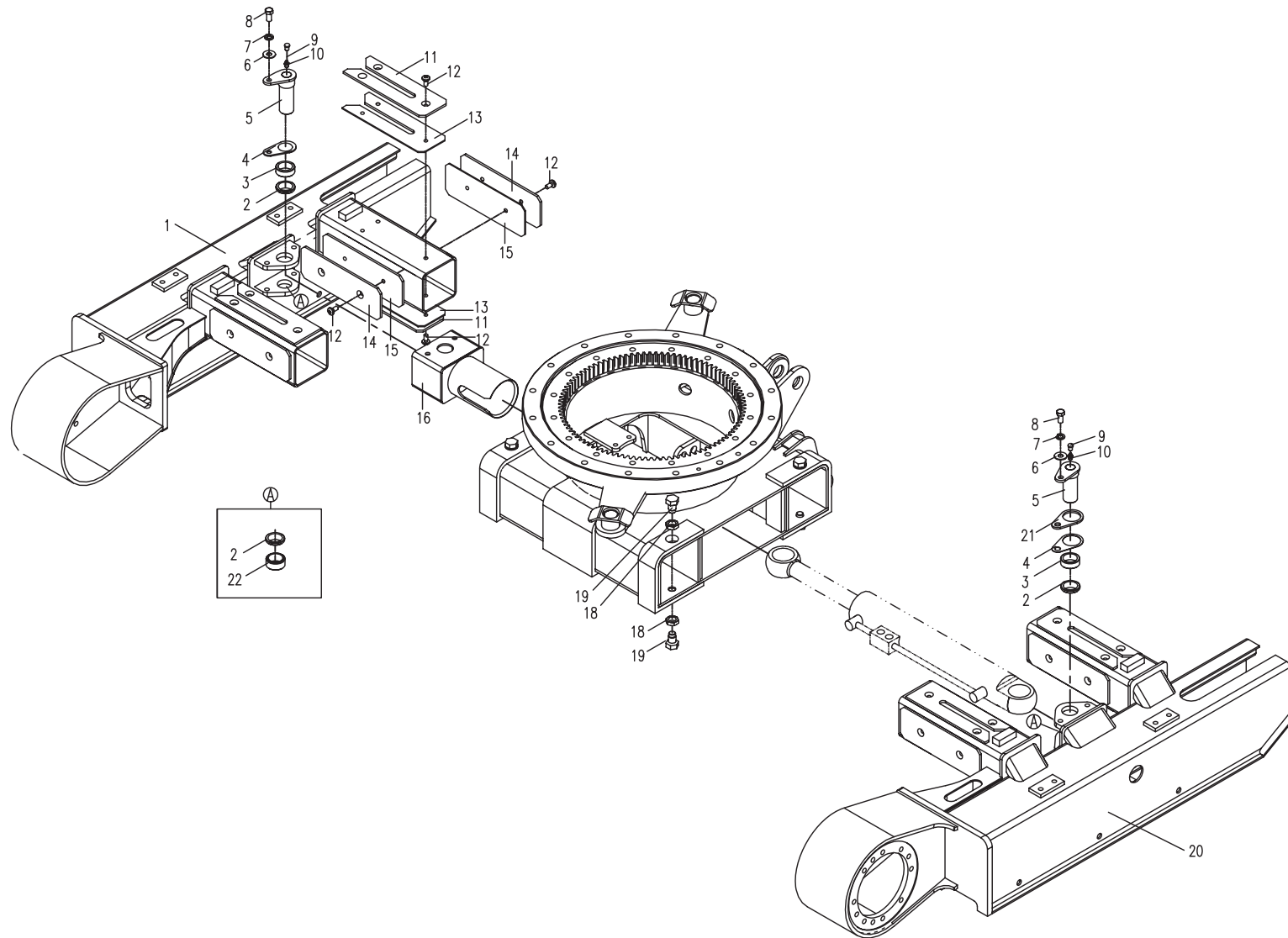
01.2.1 回转支承(适用810S机型) SLEWING SUPPORT (APPLY TO 810S TYPE)



01.3.1 车架总成（适用810S02,810S03,810S06,810S07机型） CHASSIS ASSEMBLY (APPLY TO 810S02,810S03,810S06,810S07 TYPE)

序号 No.	数量 Quantity	代号 Code	名称 Description		备注 Remark
1	1	810S-0111100	左滑动履带架	Left crawler frame	
2	4	820-0402006	防尘圈	Dust-proof seal	
3	2	810N-0100009A	定位圈	Orientation ring	
4	2	810N-0100002A	橡胶垫	Rubber mat	
5	2	810N-0107000A	油缸销轴总成	Shaft pin assembly	
6	5	10 GB/T97.1	垫圈	Washer	达克罗
7	5	10 GB/T93	弹簧垫圈	Spring washer	达克罗
8	5	M10 30 GB/T5783	六角头螺栓	Bolt	8.8-达克罗
9	2	801-0400001	油杯盖	Grease cup cover	
10	2	M10 1 JB/7940.2	接头式压注油杯	Grease-cup	Zn. D
11	8	810N-0101001A	定位板	Orientation plate	
12	40	M8 16 GB/T68	开槽沉头螺钉	Bolt	Zn. D
13	8	810N-0101002A	垫板 I	Mat plate I	
14	8	810N-0101003A	防磨板	Plank	
15	8	810N-0101004A	垫板 II	Mat plate II	
16	1	810N-0104000A	油缸护罩	Shield	
17	1	810N-0101200A	底座	Pedestal	
18	8	M16 GB/T6172.1	六角薄螺母	Nut	8-达克罗
19	8	810N-0100003A	定位螺栓	Orientation bolt	10.9-达克罗
20	1	810S-0111300	右滑动履带架	Right crawler frame	
21	1	810N-0100004A	垫板	Mat plate	
22	2	810N-0100015	下定位圈	Below orientation ring	

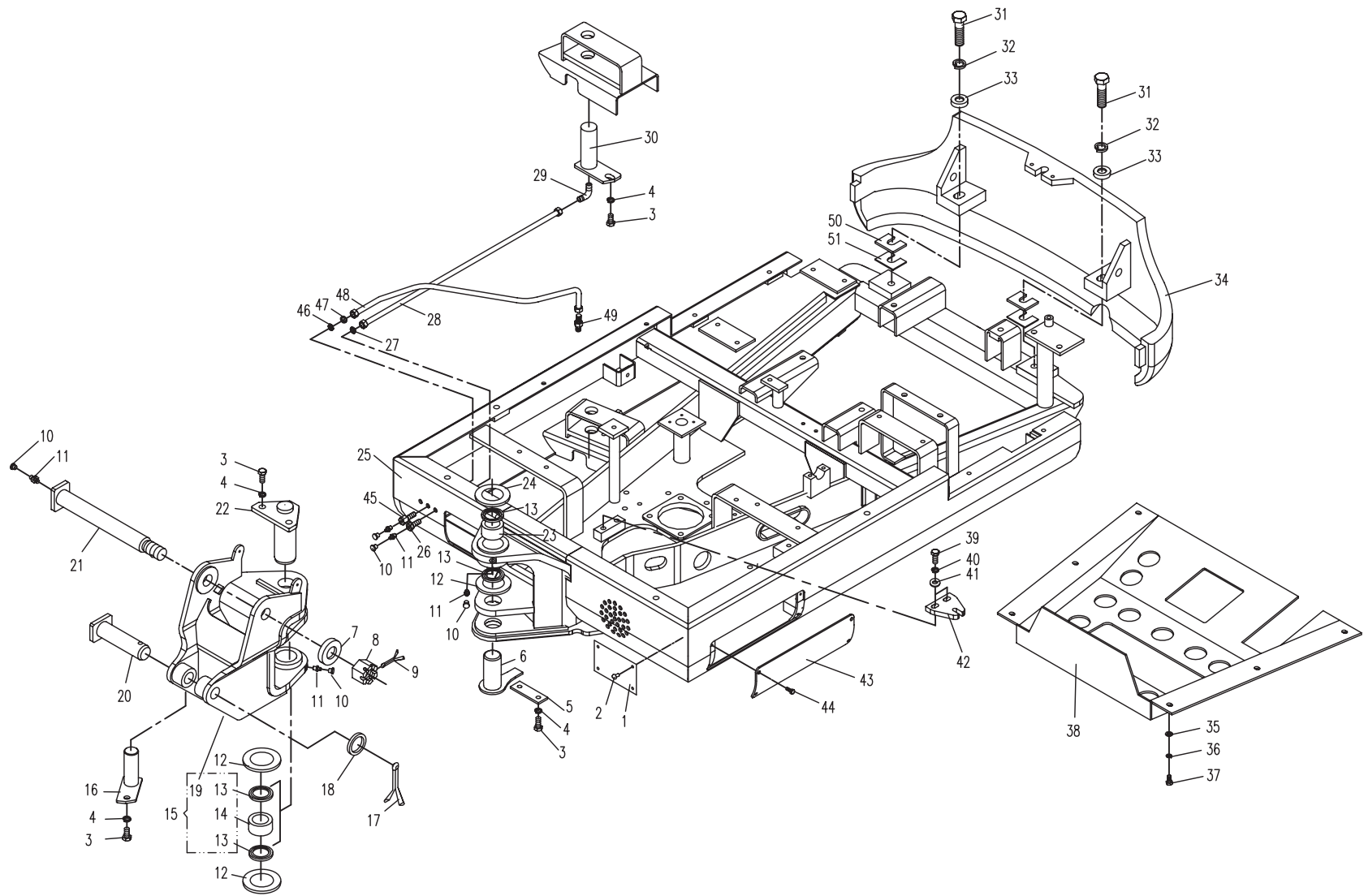
01.3.1 车架总成 (适用810S02,810S03,810S06,810S07机型) CHASSIS ASSEMBLY (APPLY TO 810S02,810S03,810S06,810S07 TYPE)



02.1.1 回转平台（适用于810S机型）SLEWING PLATFORM (APPLY TO 810S TYPE)

序号 No.	数量 Quantity	代号 Code	名称 Description		备注 Remark
1	1	T0802-01001	标牌（中文）	Scutcheon(Chinese)	通用件（标配）
	1	T0802-01002	标牌（英文）	Scutcheon(English)	通用件（选装）
	1	T0802-01003	标牌（法文）	Scutcheon(French)	通用件（选装）
	1	T0802-01004	标牌（意大利文）	Scutcheon(Italian)	通用件（选装）
2	4	4X12 GB/T12618	开口型扁圆头抽芯铆钉	Rivet	
3	6	M10X20 GB/T5783	六角头螺栓	Blot	8.8-达克罗
4	6	10 GB/T93	弹簧垫圈	Spring Washer	达克罗
5	1	818B-0200006	压板	Locking plate	
6	1	810N-0204000	下销轴	Shaft Pin	
7	1	801-0200003	垫圈	Washer	
8	1	M24 GB/T6181	六角开槽薄螺母	Channel Nut	8-Zn. D
9	1	5X40 GB/T91	开口销	Cotter Pin	Zn. D
10	5	801-0400001	油杯盖	Grease Cup Cap	
11	5	M10X1 JB/T7940.1	直通式压注油杯	Grease Cup	Zn. D
12	适量	818B-0200007	隔垫片	Washer	
13	4	820-0402006	防尘圈	Dust-proof seal	
14	1	818B-0200002	衬套II	Bush II	
15	1	810N-0250000	转向头总成	Steering Head Assembly	
16	1	801K-0206000	偏转缸前销轴	Shaft Pin	
17	1	8X50 GB/T91	开口销	Cotter Pin	Zn. D
18	1	801-0200004	垫圈 30	Washer 30	
19	1	810N-0201000	转向头	Steering Head	
20	1	801K-0205000	动臂缸销轴	Shaft Pin	
21	1	801K-0207000	销轴	Shaft Pin	
22	1	818B-0203000	上销轴	Shaft Pin	
23	1	818B-0200012	衬套 I	Bush I	
24	1	818B-0200001	承重垫圈	Washer	
25	1	810S-0202000	平台	Platform	适用帕金斯PERKINS动力系统

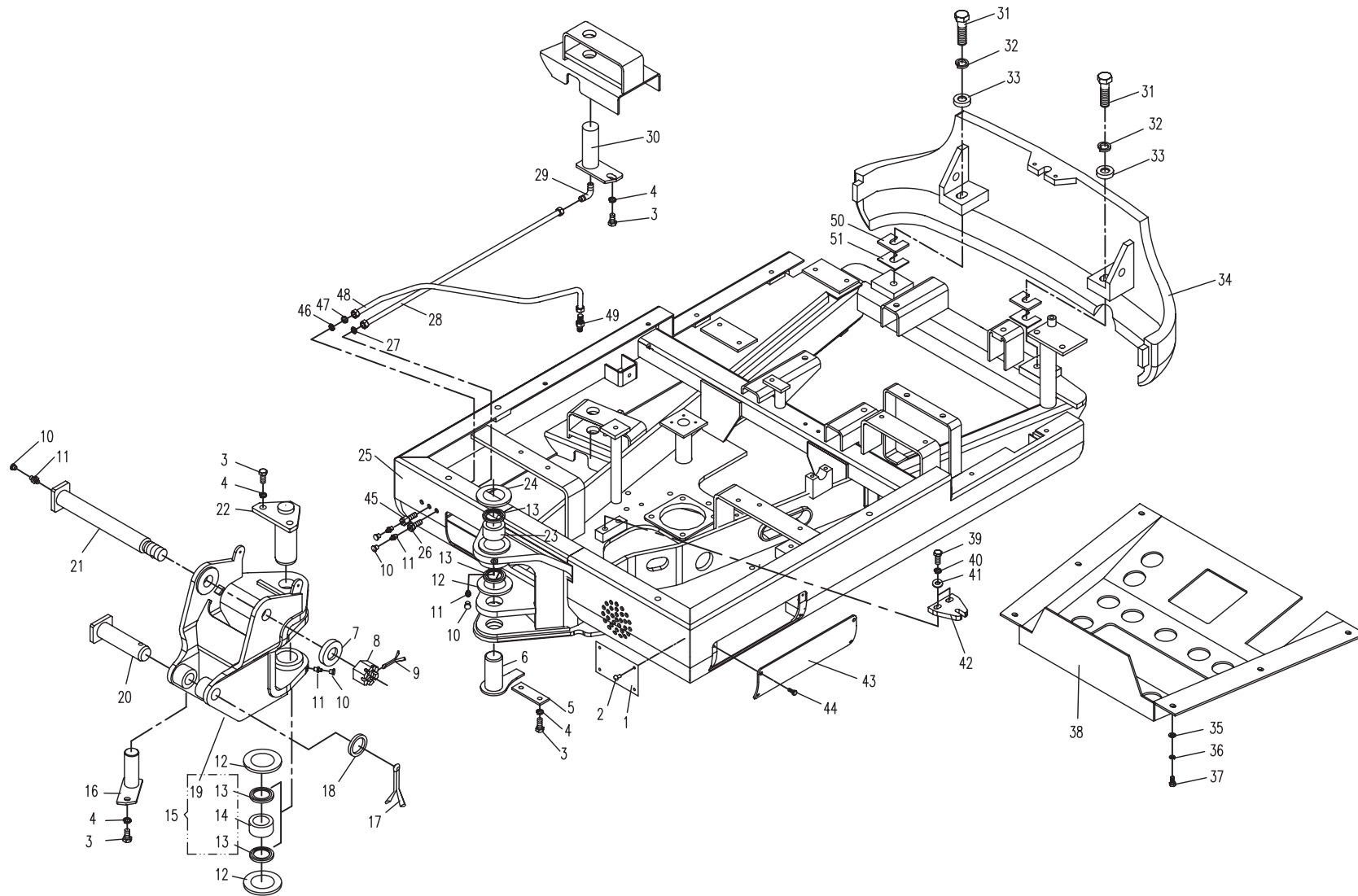
02.1.1 回转平台（适用于810S机型）SLEWING PLATFORM (APPLY TO 810S TYPE)



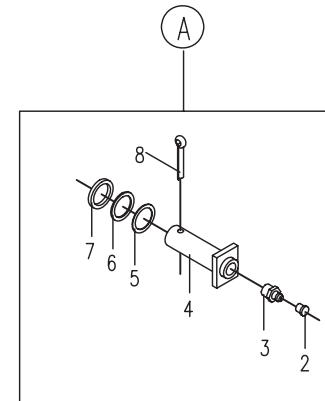
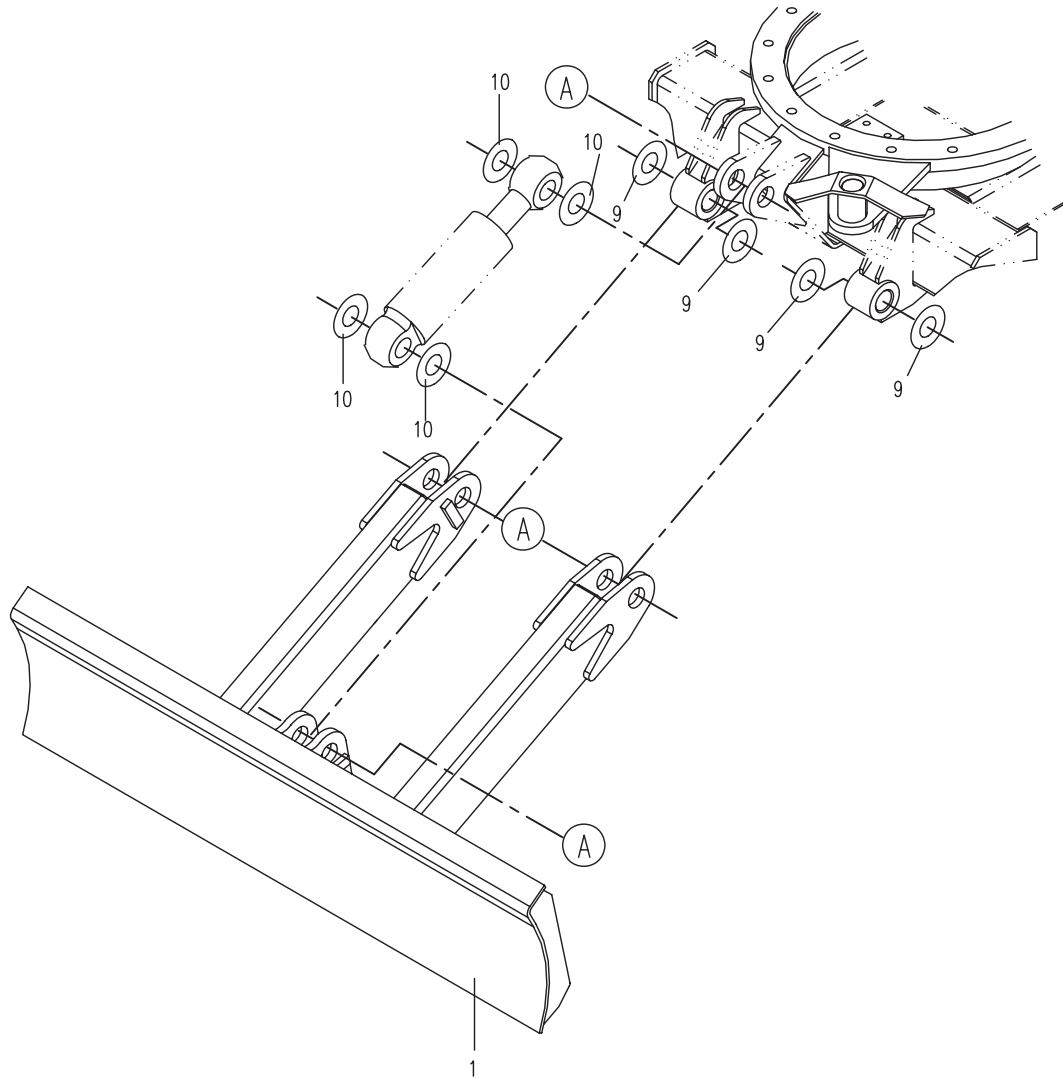
02.1.1 回转平台（适用于810S机型）SLEWING PLATFORM (APPLY TO 810S TYPE)

序号 No.	数量 Quantity	代号 Code	名称 Description		备注 Remark
	1	810S-0206000	平台	Platform	适用久保田KUBOTA动力系统
26	1	801-0105007	接头	Joint	
27	1	M10X1 GB/T808	小六角细牙螺母	Nut	8-Zn. D
28	1	801K-0208000	连接管	Connecting Pipe	
29	1	801-0500027	直角接头	Square Jiont	
30	1	810-0205000	销轴	Shaft Pin	
31	2	M16X75 GB/T5783	六角头螺栓	Bolt	10.9-氧化
32	2	16 GB/T93	弹簧垫圈	Spring washer	Zn. D
33	2	818V-0200002	厚垫圈	Thick washer	
34	1	810S-0200002	平衡重	Counterweight	
35	6	8 GB/T97. 1	平垫圈	Washer	Zn. D
36	6	8 GB/T93	弹簧垫圈	Spring washer	Zn. D
37	6	M8X16 GB/T5783	六角头螺栓	Blot	8. 8-Zn. D
38	1	801K-0203000A	消声器保护罩	Silencer Shield	
39	2	M10X30 GB/T5783	六角头螺栓	Bolt	8. 8-Zn. D
40	2	10 GB/T93	弹簧垫圈	Spring washer	Zn. D
41	2	10 GB/T97. 1	平垫圈	Washer	Zn. D
42	1	810S-0200001	止动板	Stopping board	
43	1	810-0200001	盖板	Cover	
44	4	M6X12 GB/T5789	六角法兰面螺栓	Blot	8. 8-达克罗
45	1	820-0205001	油杯接头	Joint	
46	1	M10X1 GB/T6171	螺母	Nut	8-Zn. D
47	1	10 GB/T97. 1	平垫圈	Washer	140HV. Zn. D
48	1	820-0206100	连接管	Connecting Pipe	
49	1	820-0206001	管接头	Connection	Zn. D
50	适量	810S-0200003	平衡重装配垫 I	Washer I	
51	适量	810S-0200004	平衡重装配垫 II	Washer II	

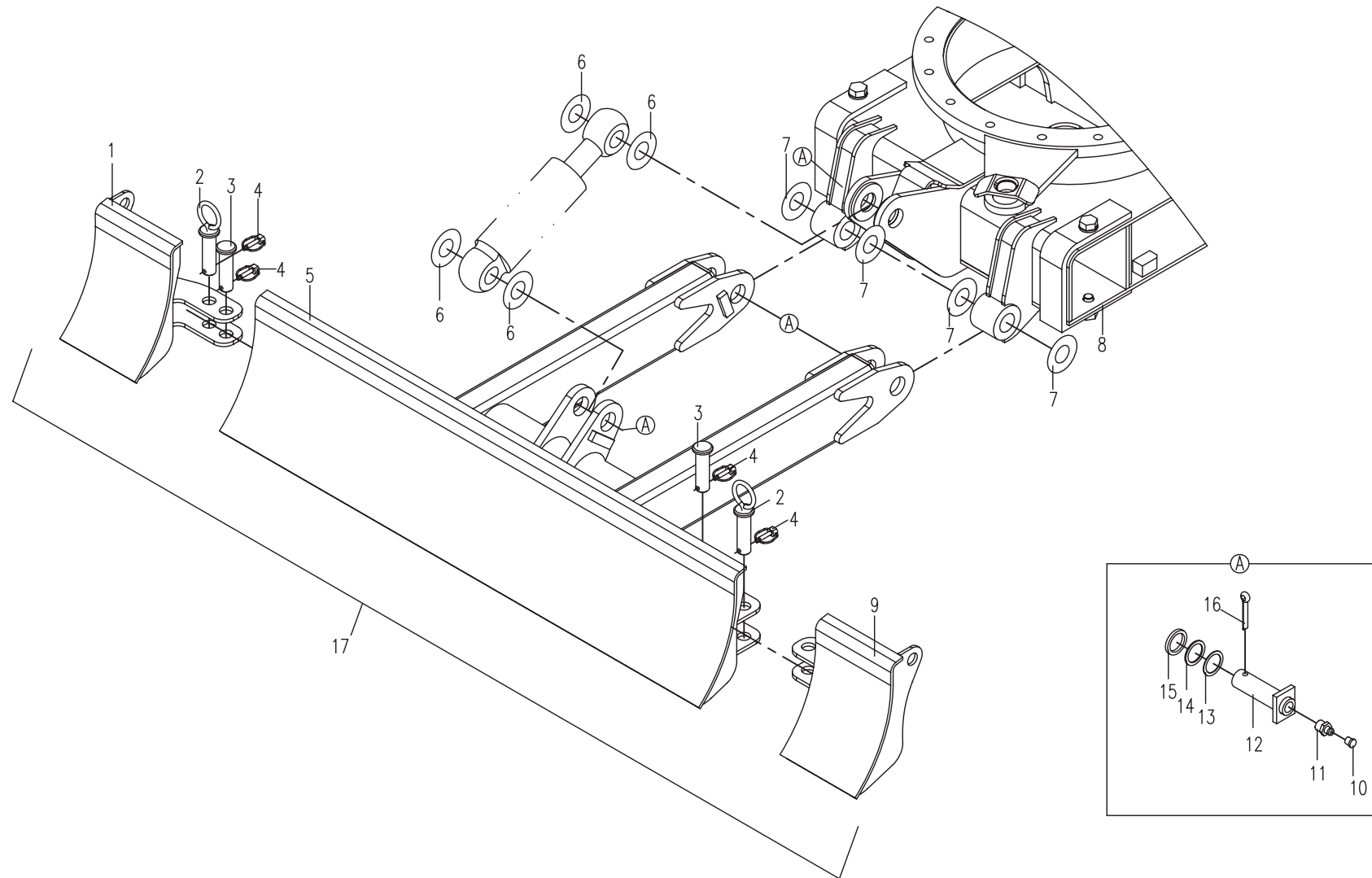
02.1.1 回转平台（适用于810S机型）SLEWING PLATFORM (APPLY TO 810S TYPE)



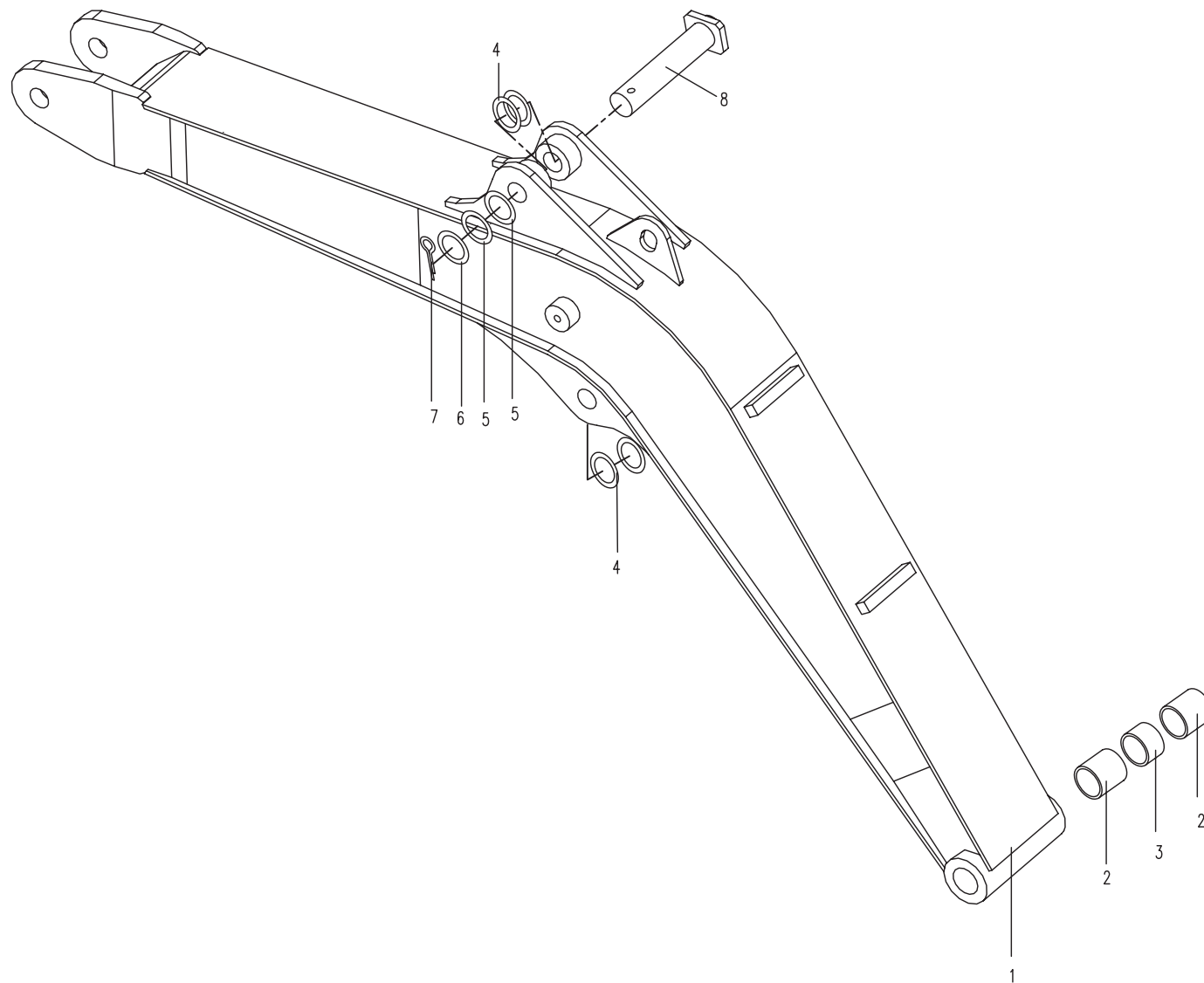
03.1.1 推土装置(适用810S01,810S04,810S05,810S08机型) DOZER UNIT (APPLY TO 810S01,810S04,810S05,810S08 TYPE)



03.1.2 推土装置 (适用810S02,810S03,810S06,810S07机型)DOZER UNIT(APPLY TO 810S02,810S03,810S06,810S07 TYPE)



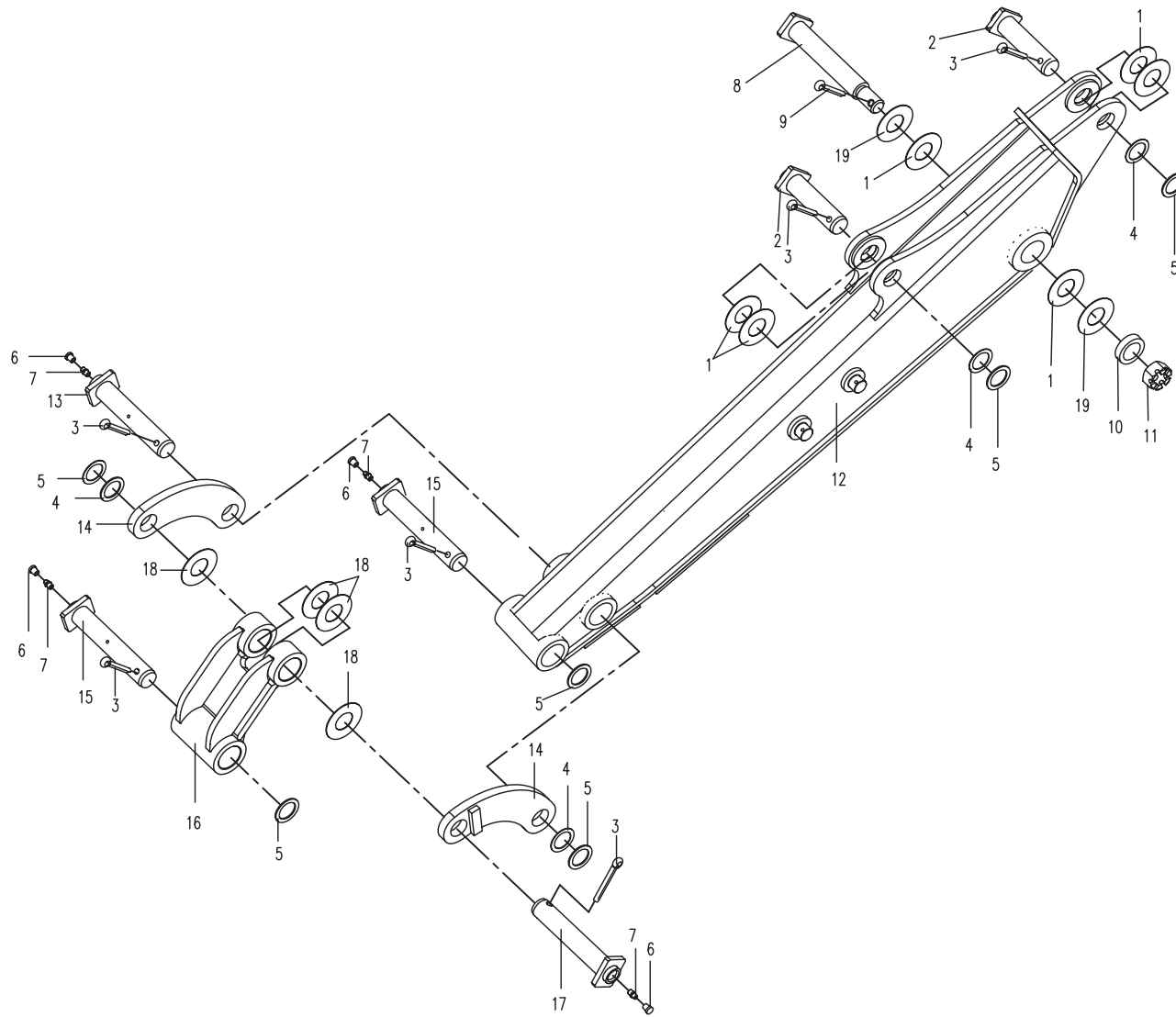
04.1.1 工作装置1 (适用810S机型) WORKING EQUIPMENT 1 (APPLY TO 810S TYPE)



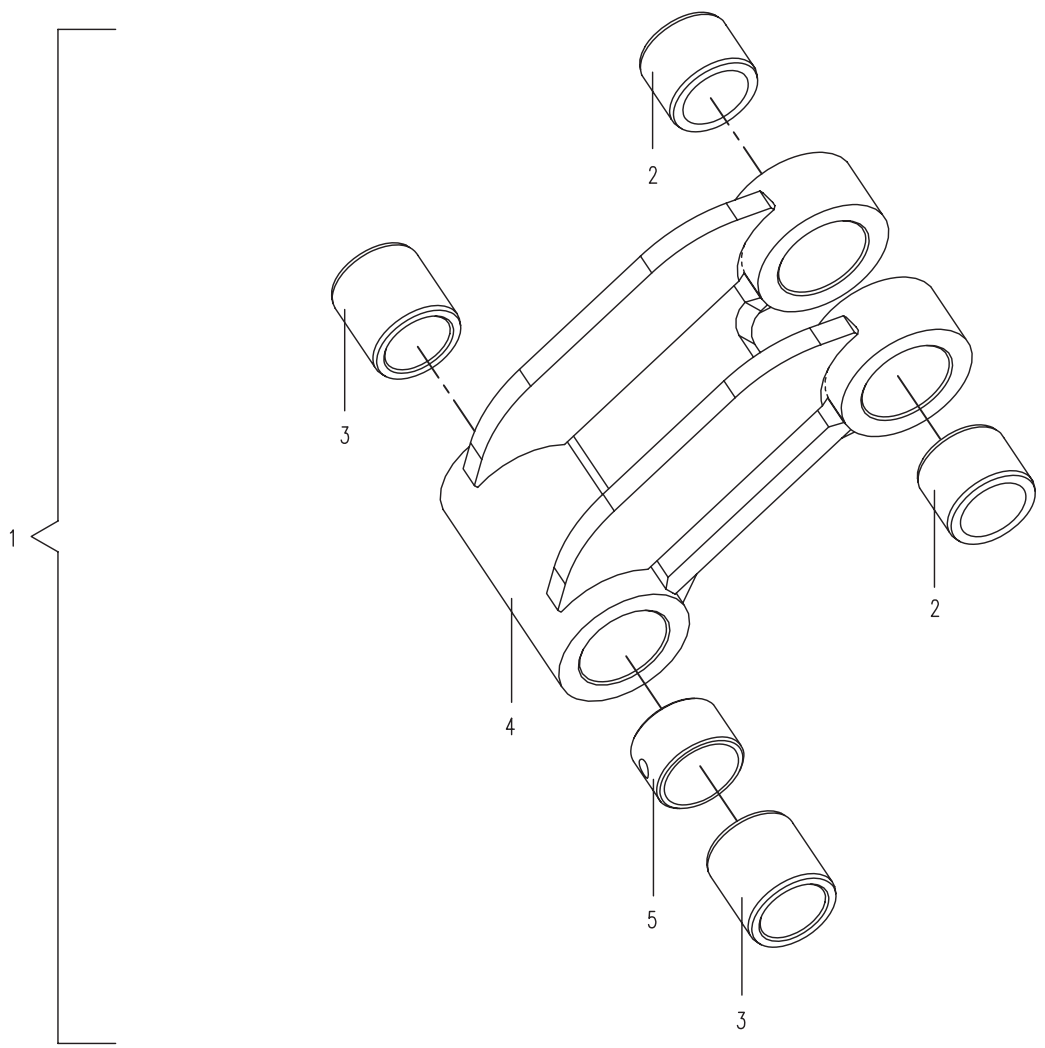
04.2.1 工作装置2（适用810S机型）WORKING EQUIPMENT 2 (APPLY TO 810S TYPE)

序号 No.	数量 Quantity	代号 Code	名称 Description		备注 Remark
1	6	801-0400003	衬垫	Washer	
2	2	801-0448000	销轴总成	Pin shaft assembly	
3	6	8 50 GB/T91	开口销	Cotter pin	Zn. D
4	4	801-0400004	垫圈	Washer	
5	6	801-0400002	垫圈	Washer	
6	4	801-0400001	油杯盖	Grease cup cap	
7	4	M10X1 JB/T7940.1	直通式压注油杯	Grease cup	Zn. D
8	1	801-0409000A	销轴总成	Pin shaft assembly	
9	1	5 50 GB/T91	开口销	Cotter Pin	Zn. D
10	1	801-0200003	垫圈	Washer	
11	1	M24 GB/T6178	1型六角开槽螺母	Screw	8-Zn. D
12	1	818B-0402000	斗杆	Arm	展开见04. 4. 1
13	1	801-0408000A	销轴	Pin shaft	
14	2	801-0407000	摇杆	Linkage	
15	2	801-0404000A	销轴	Pin shaft	
16	1	801-0405000	连杆	Link	展开见04.3.1
17	1	801-0406000A	销轴	Pin shaft	
18	4	801-0200004	垫圈	Washer	
19	2	818B-0400001	衬垫	Washer	

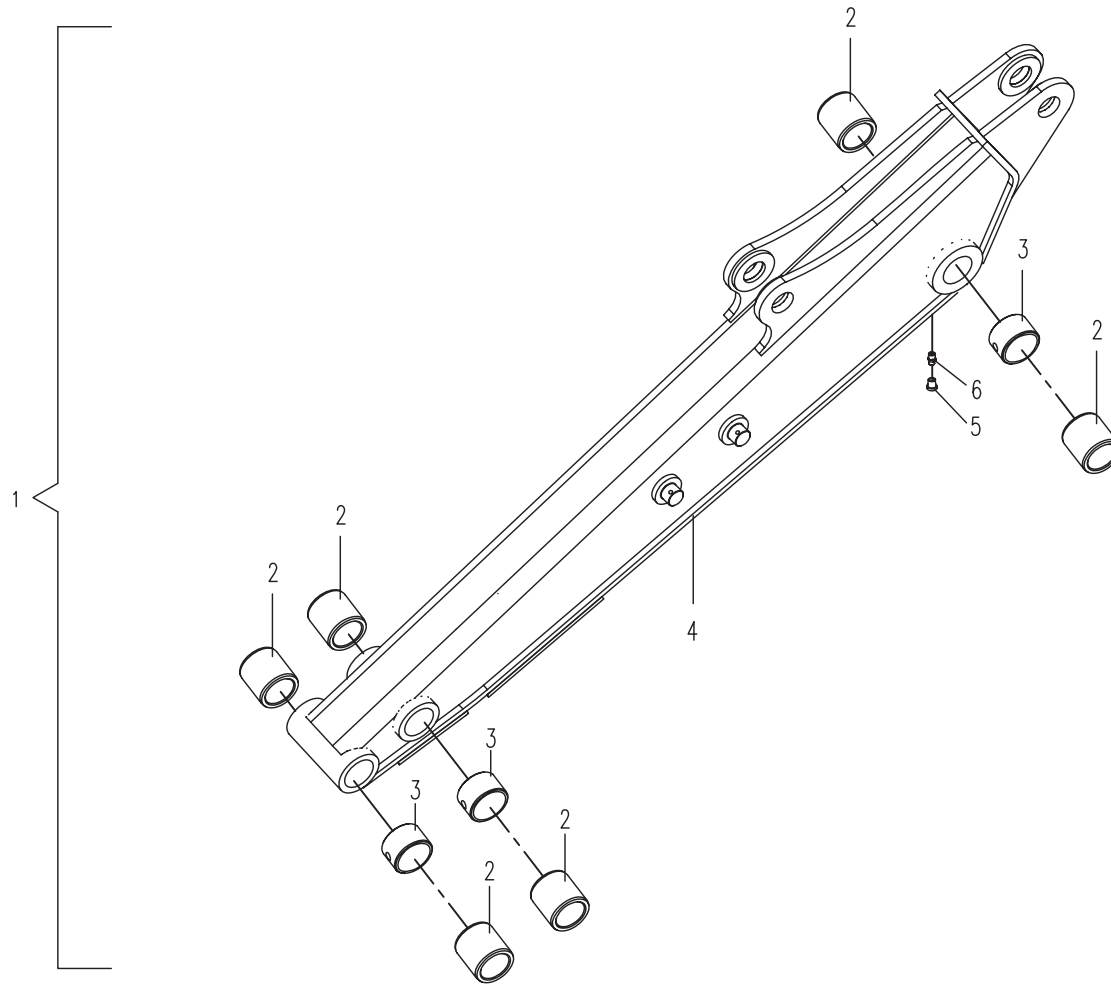
04.2.1 工作装置2 (适用810S机型) WORKING EQUIPMENT 2 (APPLY TO 810S TYPE)



04.3.1 工作装置3 (适用810S机型) WORKING EQUIPMENT 3 (APPLY TO 810S TYPE)



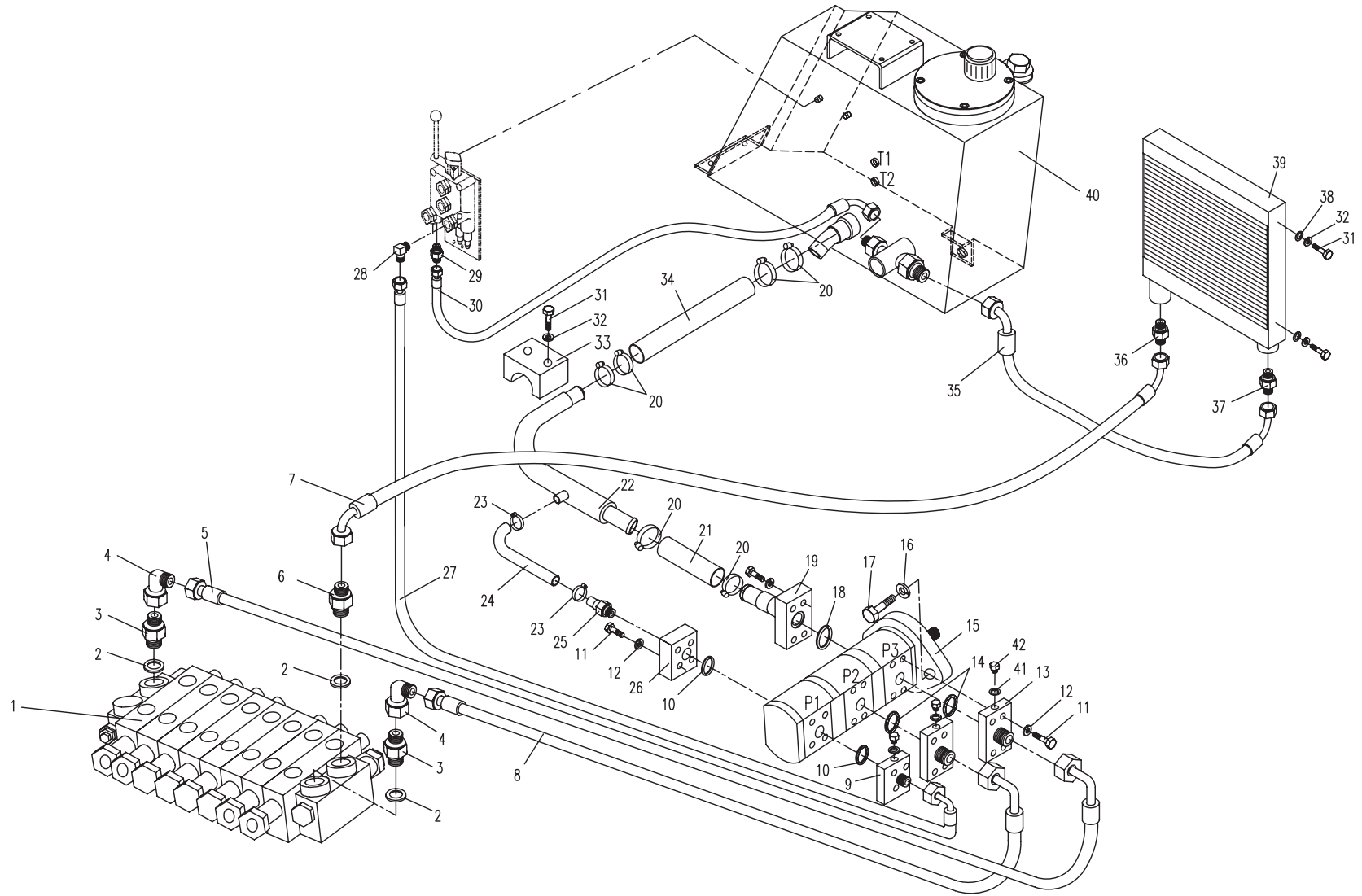
04.4.1 工作装置4 (适用810S机型) WORKING EQUIPMENT 4 (APPLY TO 810S TYPE)



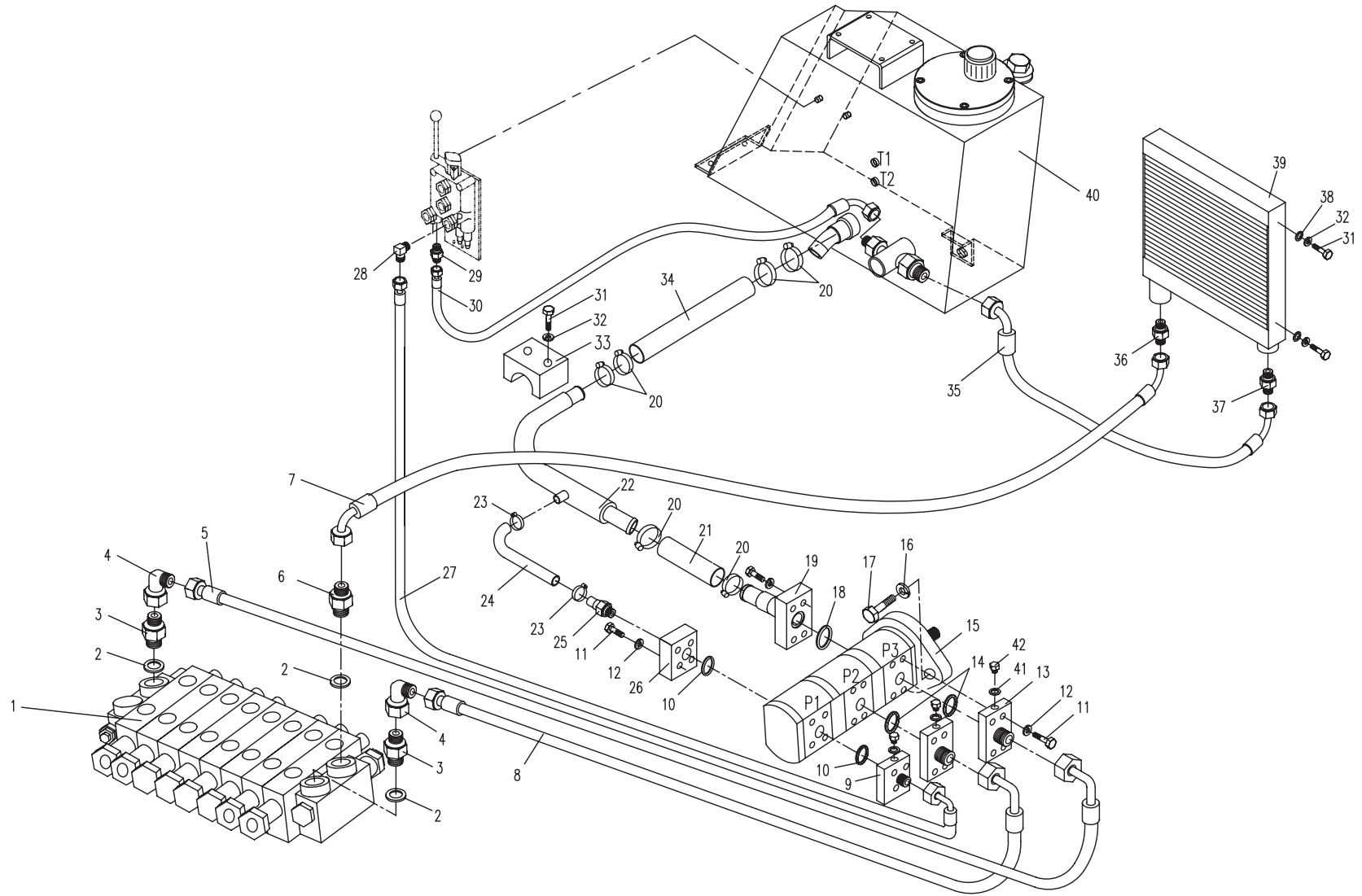
05.1.1 平台部分的液压系统1(适用810S机型) HYDRAULIC SYSTEM FOR PLATFORM 1(APPLY TO 810S TYPE)

序号 No.	数量 Quantity	代号 Code	名称 Description		备注 Remark
1	1	810-0506000	多路换向阀	Multi-change valve	HUSCO 5000-G55 (选装)
	1	810-0588000	多路换向阀	Multi-change valve	HANIL 601-68602 (选装)
2	2	22 BS/A 22.7×30×2 ISO	组合密封垫圈	Combinatory washer	
3	2	820-0500023	直接头	Bolt joint	
4	2	818B-0500063	90°弯接头	Square joint	
5	1	810B-0535000	胶管总成	Rubber pipe assembly	
6	2	820-0500009	直接头	Bolt joint	
7	1	818B-0504000	胶管总成	Rubber pipe assembly	
8	1	810B-0533000	胶管总成	Rubber pipe assembly	
9	1	801-0553000	法兰总成	Flange assembly	
10	2	15×2.65 GB/T3452.1	O形橡胶密封圈	“O” rubber seal ring	
11	20	M6 20 GB/T70.1	内六角圆柱头螺钉	Bolt	8. 8-Zn. D
12	20	6 GB/T93	弹簧垫圈	Spring washer	Zn. D
13	2	801-0552000	法兰总成	Flange assembly	
14	2	18×3.55 GB/T3452.1	O形橡胶密封圈	“O” rubber seal ring	
15	1	801-0520000	齿轮泵	Gear pump	
16	2	10 GB/T93	弹簧垫圈	Spring washer	Zn. D
17	2	M10 25 GB/T70.1	内六角圆柱头螺钉	Bolt	8. 8-Zn. D
18	1	22.4×2.65 GB/T3452.1	O形橡胶密封圈	“O” rubber seal ring	
19	1	810S-0502000	法兰总成	Flange assembly	
20	8	d40 JB/T8870	喉箍	Hoop	
21	1	810S-0500002	吸油胶管	Intake rubber pipe	
22	1	810S-0503000	吸油钢管	Intake steel tube	
23	2	d32 JB/T8870	喉箍	Hoop	
24	1	810S-0500001	吸油胶管	Intake Intake rubber pipe	
25	1	801-0500024	后泵进口接头	Bolt joint	
26	1	801-0500021	后泵进口法兰	Flange	
27	1	810B-0521000	胶管总成	Rubber pipe assembly	

05.1.1 平台部分的液压系统1(适用810S机型) HYDRAULIC SYSTEM FOR PLATFORM 1(APPLY TO 810S TYPE)



05.1.1 平台部分的液压系统1(适用810S机型) HYDRAULIC SYSTEM FOR PLATFORM 1(APPLY TO 810S TYPE)



05.2.1 平台部分的液压系统2(适用810S01,810S04,810S05,810S08机型)

HYDRAULIC SYSTEM FOR PLATFORM 2(APPLY TO 810S01,810S04,810S05,810S08 TYPE)

序号 No.	数量 Quantity	代号 Code	名称 Description		备注 Remark
1	3	M10 25 GB/T5783	六角头螺栓	Bolt	8. 8-Zn. D
2	3	10 GB/T93	弹簧垫圈	Spring washer	Zn.D
3	3	10 GB/T97. 1	平垫圈	Washer	Zn.D
4	1	810-0504000	手柄头	Handle ball	
5	1	801-0500029	推土阀手柄	Handspike of dozer valve	
6	1	M10 GB/T6170	1型六角螺母	Nut	8-Zn.D
7	1	810-0514000A	推土分配阀	Dozer valve	
8	2	M8 55 GB/T5783	六角头螺栓	Bolt	8.8-Zn.D
9	2	8 GB/T93	弹簧垫圈	Spring washer	Zn.D
10	2	8 GB/T97. 1	平垫圈	Washer	Zn.D
11	3	18 BS/A 18. 7 27 2 ISO	组合密封垫圈	Combinatory washer	
12	1	801-0500006	直接头	Bolt joint	
13	1	801-0507000	胶管总成	Rubber pipe assembly	
14	1	810-0500009	铰接头	Hinge joint	
15	1	810-0543000	胶管总成	Rubber pipe assembly	
16	2	810M-0500003	直角接头	Square joint	
17	2	818V-7500006	直接头	Bolt joint	
18	2	14 BS/A 14. 7 21 1. 5 ISO	组合密封垫圈	Combinatory washer	
19	1	12 BS/A 12.7×18×1.5 ISO	组合密封垫圈	Combinatory washer	
20	1	818V-7500005	直接头	Bolt joint	
21	1	810A-0530000	胶管总成	Combinatory washer	

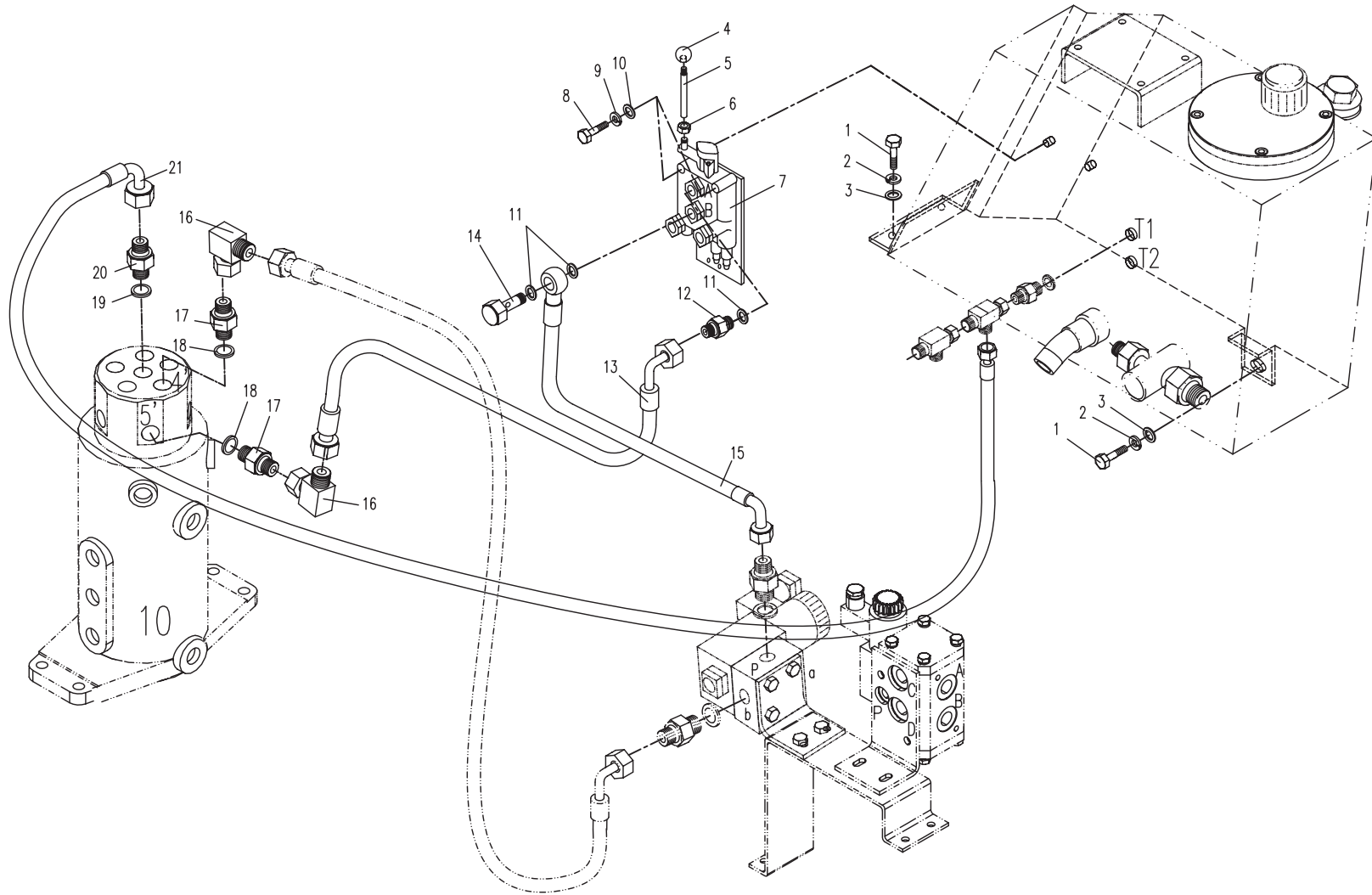
05.2.2 平台部分的液压系统2(适用810S02,81003,810S06,810S07机型)

HYDRAULIC SYSTEM FOR PLATFORM 2(APPLY TO 10S02,81003,810S06,810S07 TYPE)

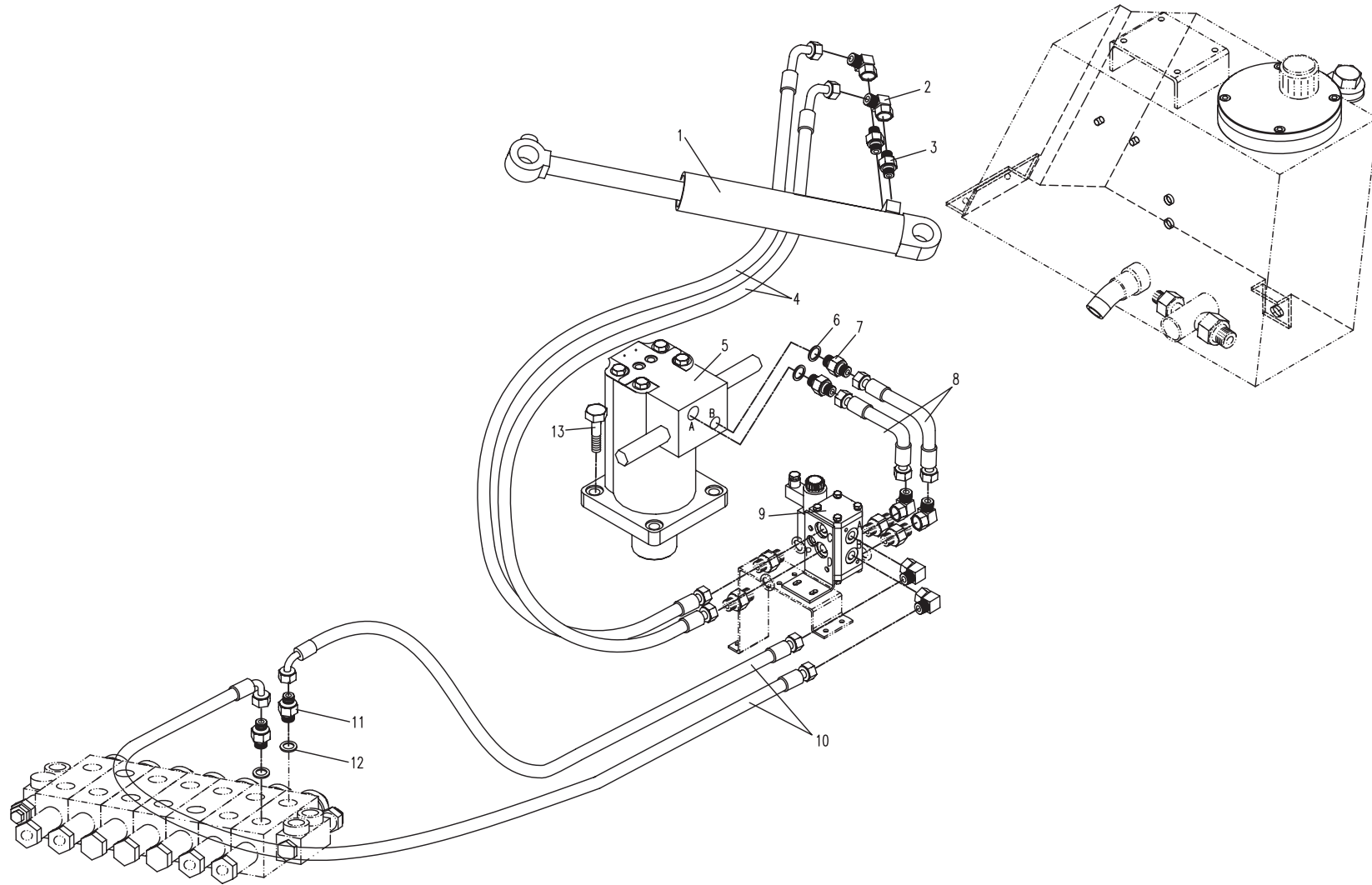
序号 No.	数量 Quantity	代号 Code	名称 Description		备注 Remark
1	3	M10×25 GB/T5783	六角头螺栓	Bolt	8. 8-Zn. D
2	3	10 GB/T93	弹簧垫圈	Spring washer	Zn.D
3	3	10 GB/T97.1	平垫圈	Washer	Zn.D
4	1	810-0504000	手柄头	Handle ball	
5	1	801-0500029	推土阀手柄	Handspike of dozer valve	
6	1	M10 GB/T6170	1型六角螺母	Nut	8-Zn.D
7	1	810-0514000A	推土分配阀	Dozer valve	
8	2	M8×55 GB/T5783	六角头螺栓	Bolt	8.8-Zn.D
9	2	8 GB/T93	弹簧垫圈	Spring washer	Zn.D
10	2	8 GB/T97.1	平垫圈	Washer	Zn.D
11	3	18 BS/A 18.7×27×2 ISO	组合密封垫圈	Combinatory washer	
12	1	801-0500006	直接头	Bolt joint	
13	1	801-0507000	胶管总成	Rubber pipe assembly	
14	1	810-0500009	铰接头	Hinge joint	
15	1	810S-0511000	胶管总成	Rubber pipe assembly	
16	2	810M-0500003	直角接头	Square joint	
17	2	818V-7500006	直接头	Bolt joint	
18	2	14 BS/A 14.7×21×1.5 ISO	组合密封垫圈	Combinatory washer	
19	1	12 BS/A 12.7×18×1.5 ISO	组合密封垫圈	Combinatory washer	
20	1	818V-7500005	直接头	Bolt joint	
21	1	810A-0530000	胶管总成	Rubber pipe assembly	

05.2.2 平台部分的液压系统2(适用810S02,81003,810S06,810S07机型)

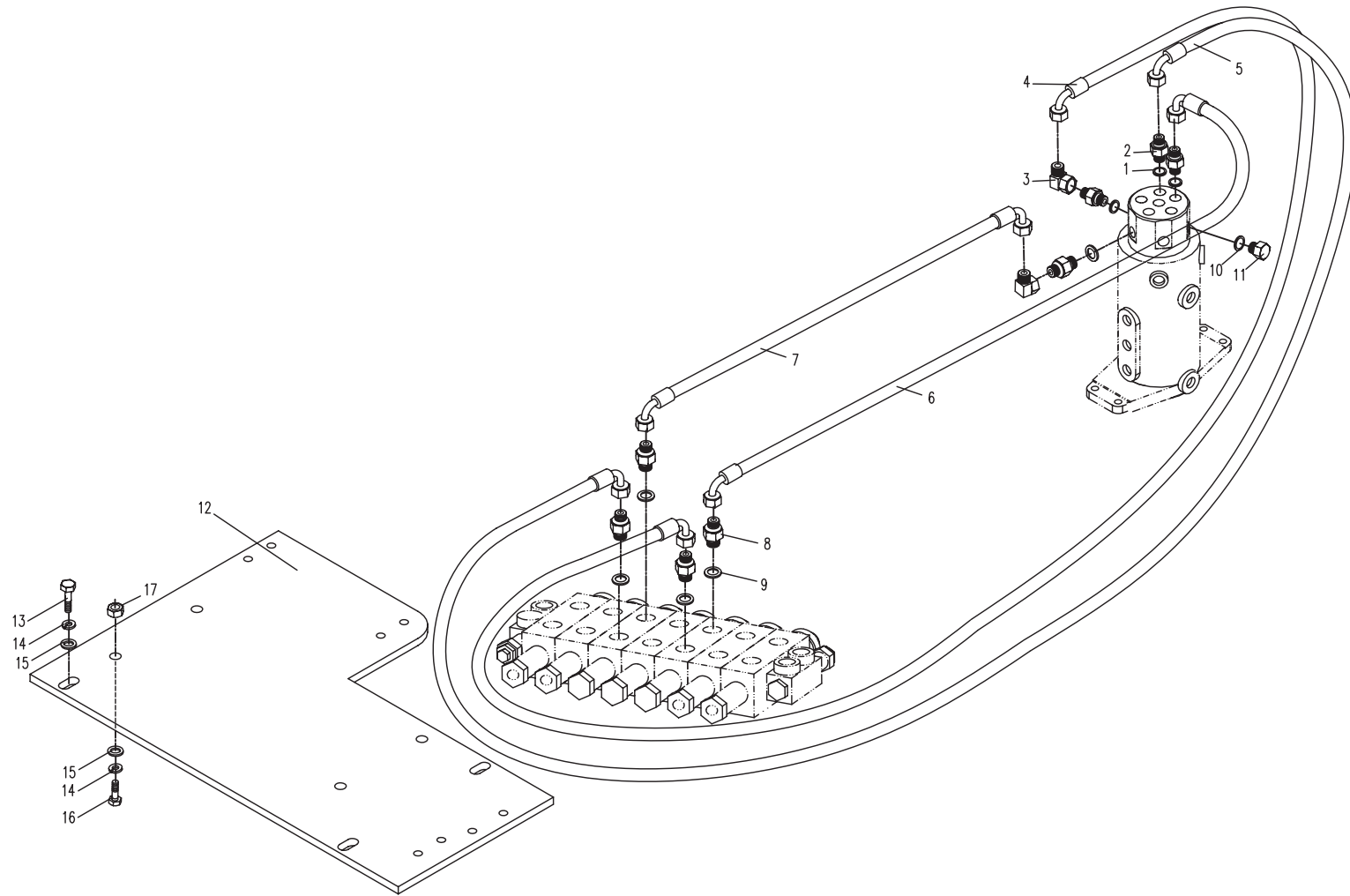
HYDRAULIC SYSTEM FOR PLATFORM 2(APPLY TO 10S02,81003,810S06,810S07 TYPE)



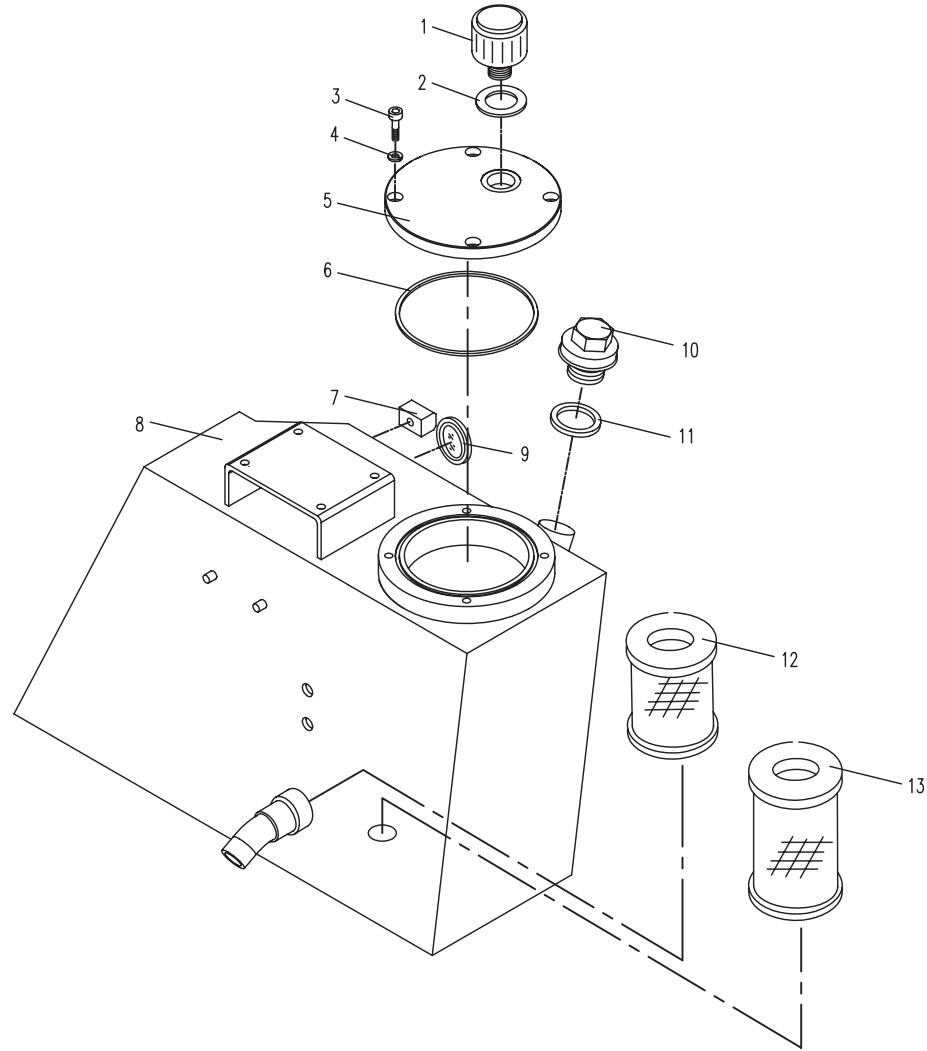
05.3.1 平台部分的液压系统3(适用810S机型) HYDRAULIC SYSTEM FOR PLATFORM 3(APPLY TO 810S TYPE)



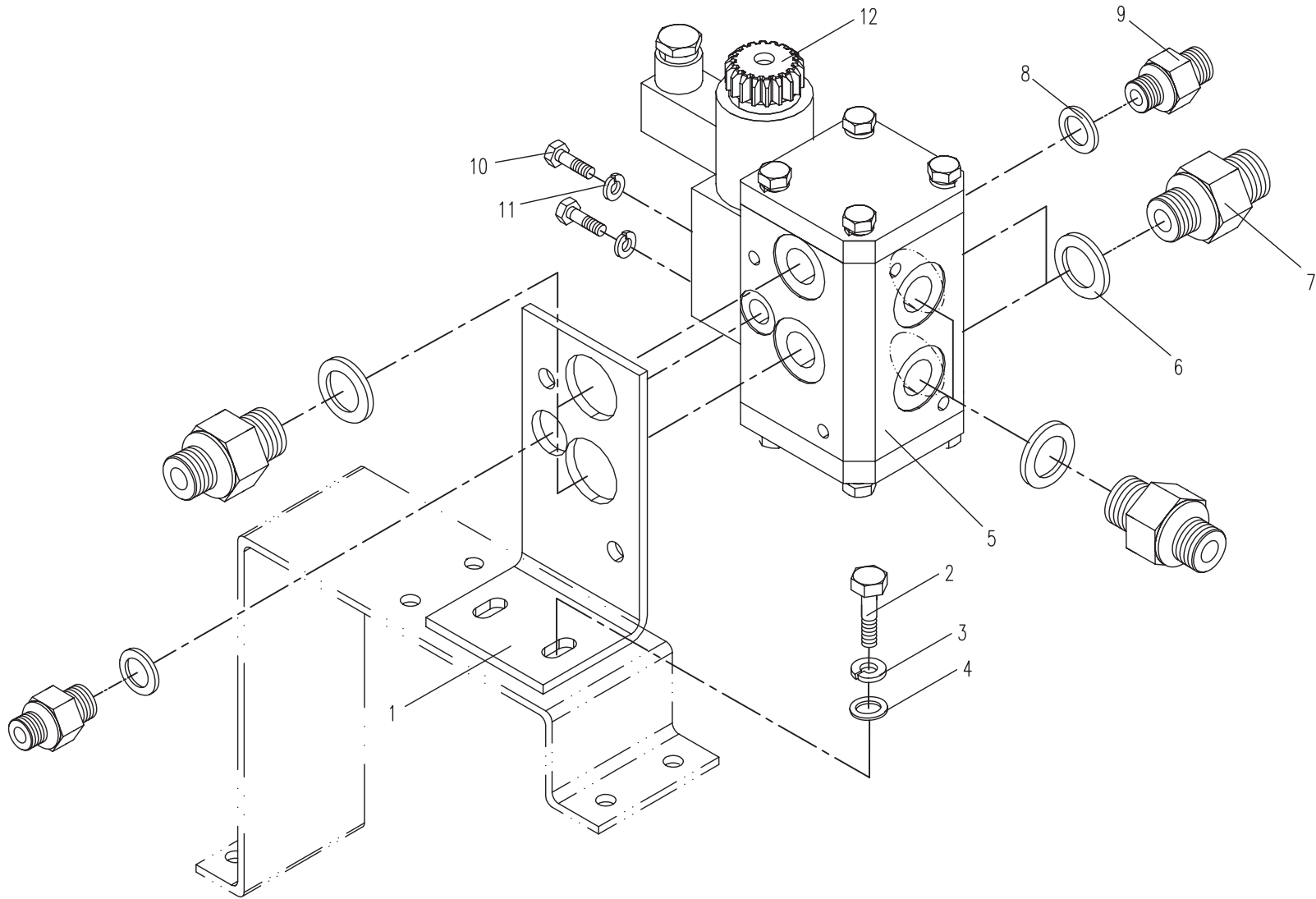
05.4.1 平台部分的液压系统4(适用810S机型) HYDRAULIC SYSTEM FOR PLATFORM 4(APPLY TO 810S TYPE)



05.5.1 液压油箱(适用810S机型) OIL TANK(APPLY TO 810S TYPE)



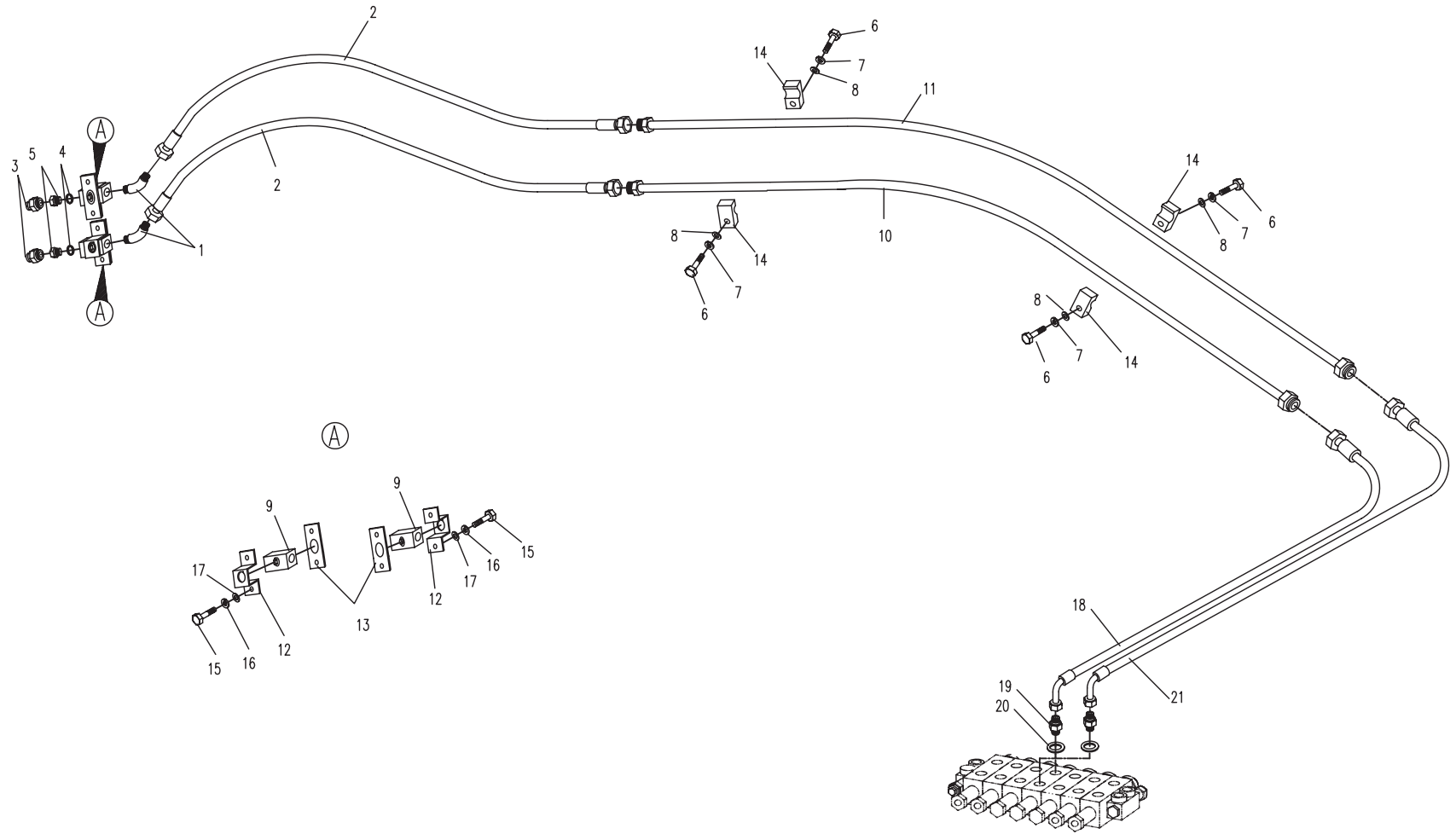
05.6.1 电磁换向阀(适用810S机型) ELECTROMAGNETIC VALVE (APPLY TO 810S TYPE)



65.1.1 附属装置液压系统 I (适用810S机型) HYDRAULIC SYSTEM FOR ATTACHMENT CIRCUIT I (APPLY TO 810S TYPE)

序号 No.	数量 Quantity	代号 Code	名称 Description		备注 Remark
1	2	810N-950001A	直接头	Square joint	
2	2	810N-9505000A	胶管总成	Rubber pipe assembly	
3	2	820-0500009	直接头	Bolt joint	与830-0500004选装
4	2	22 BS/A 22.7×30×2 ISO	组合密封垫圈	Combinatory washer	
5	2	830-0500004	螺塞	Screw plup	与820-0500009选装
6	4	M8×20 GB/T5783	六角头螺栓	Bolt	8.8-达克罗
7	4	8 GB/T93	弹簧垫圈	Spring washer	Zn. D
8	4	8 GB/T97.1	平垫圈	Washer	Zn.D
9	2	830D-9501000	转阀	Turning valve	
10	1	810N-9504000A	钢管总成	Steel pipe assembly	
11	1	810N-9506000	钢管总成	Steel pipe assembly	
12	2	830D-9500003	压板	Clamp plate	
13	2	830D-9500004	垫	Underlay	
14	4	818B-9500004	管夹	Pipe clamp	
15	4	M10×20 GB/T5783	六角头螺栓	Bolt	8.8-达克罗
16	4	10 GB/T93	弹簧垫圈	Spring washer	Zn.D
17	4	10 GB/T97.1	平垫圈	Washer	Zn. D
18	1	810N-0504000	胶管总成	Rubber pipe assembly	
19	2	820-0500031	直接头	Bolt joint	
20	2	18 BS/A 18.7×27×2 ISO	组合密封垫圈	Combinatory washer	
21	1	810N-0509000	胶管总成	Rubber pipe assembly	

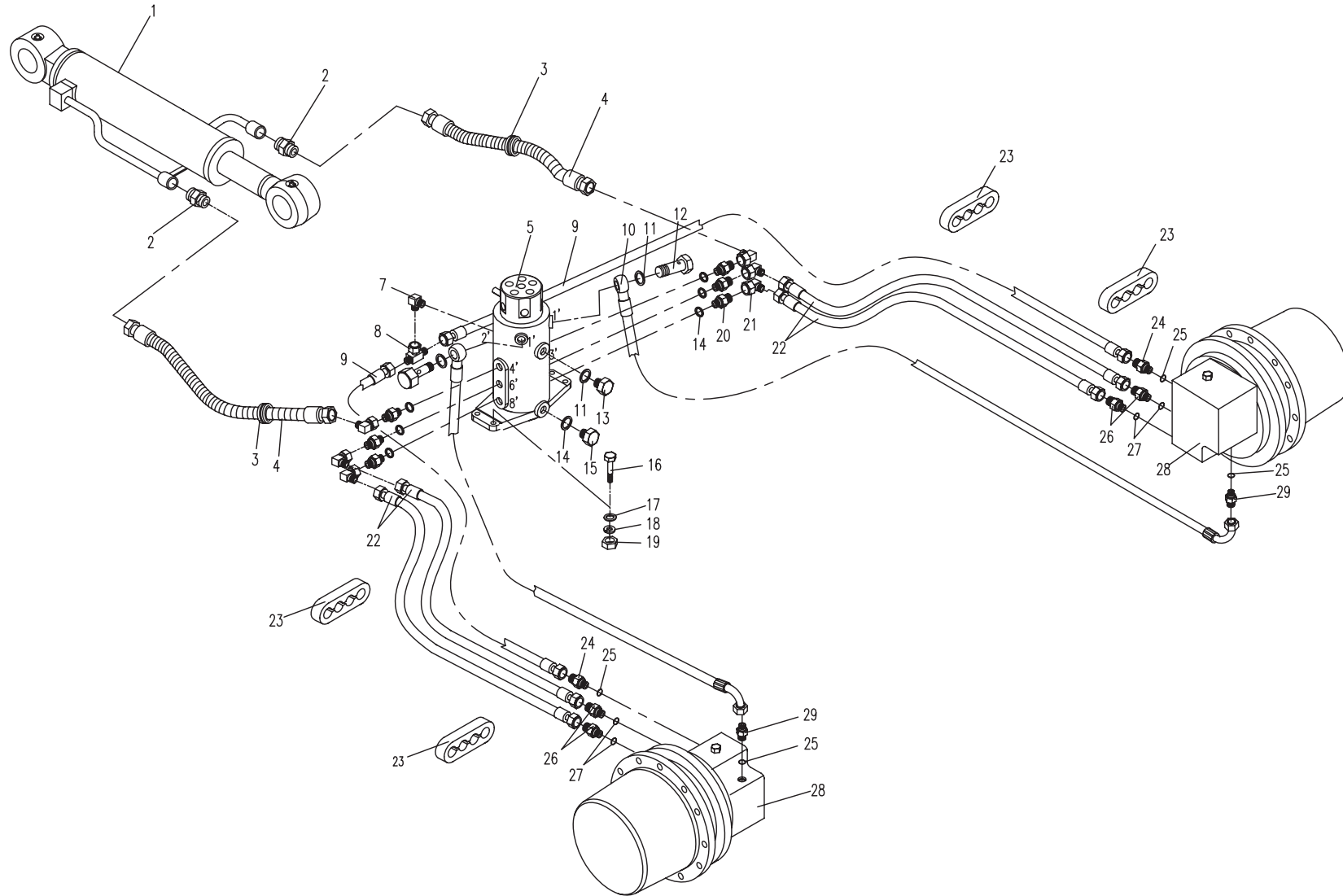
65.1.1 附属装置液压系统 I (适用810S机型) HYDRAULIC SYSTEM FOR ATTACHMENT CIRCUIT I (APPLY TO 810S TYPE)



75.1.1 底盘部分的液压系统 (适用810S01,810S05机型) HYDRAULIC SYSTEM FOR CHASSIS (APPLY TO 810S01,810S05 TYPE)

序号 No.	数量 Quantity	代号 Code	名称 Description		备注 Remark
1	1	801-0523000	推土液压缸	Dozer cylinder assembly	
2	6	801-0500003	直接头	Bolt joint	
3	2	801-0500031	橡胶套	Rubber sleeve	
4	2	810N-7512000	胶管总成	Rubber pipe assembly	
5	1	T0311-02000	中央回转接头	Centre slewing joint	(长岭)
6	空行				
7	1	818V-0500006	直角接头	Square joint	
8	1	870-7500002	三通接头	Tee joint	
9	2	818B-7505000	胶管总成	Rubber pipe assembly	
10	2	810S-7501000	胶管总成	Rubber pipe assembly	
11	5	12 BS/A12. 7X18X1.5 ISO	组合密封垫圈	Combinatory washer	
12	2	818V-7500003	铰接螺栓	Hinge joint bolt	
13	1	818V-7500007	螺塞	Screw plug	
14	7	14 BS/A14. 7 21 1.5 ISO	组合密封垫圈	Combinatory washer	
15	2	860-0500013	堵头	Plug	
16	4	M8 30 GB/T5783	六角头螺栓	Bolt	8. 8-Zn. D
17	4	8 GB/T97. 1	平垫圈	Washer	Zn. D
18	4	8 GB/T93	弹簧垫圈	Spring washer	Zn. D
19	4	M8 GB/T6170	1型六角螺母	Nut	8-Zn. D
20	6	818V-7500006	直接头	Bolt joint	
21	6	810M-0500003	直角接头	Square joint	永华2C9-16
22	4	801-0531000	胶管总成	Rubber pipe assembly	
23	4	818B-7510018	橡胶管夹	Rubber sleeve	
24	2	860A-8500003	直接头	Bolt joint	
25	2	10. 8 2. 4 NBR-90 ISO	O形橡胶密封圈	“O” rubber seal ring	
26	4	818B-7500007	直接头	Bolt joint	
27	4	13. 8 2. 4 NBR-90 ISO	O形橡胶密封圈	“O” rubber seal ring	
28	2	818B-7513000	行走减速机	Traveling motor	MAG-18VP-230F-CY
29	2	818B-7510002	直接头	Bolt joint	

75.1.1 底盘部分的液压系统 (适用810S01,810S05机型) HYDRAULIC SYSTEM FOR CHASSIS (APPLY TO 810S01,810S05 TYPE)

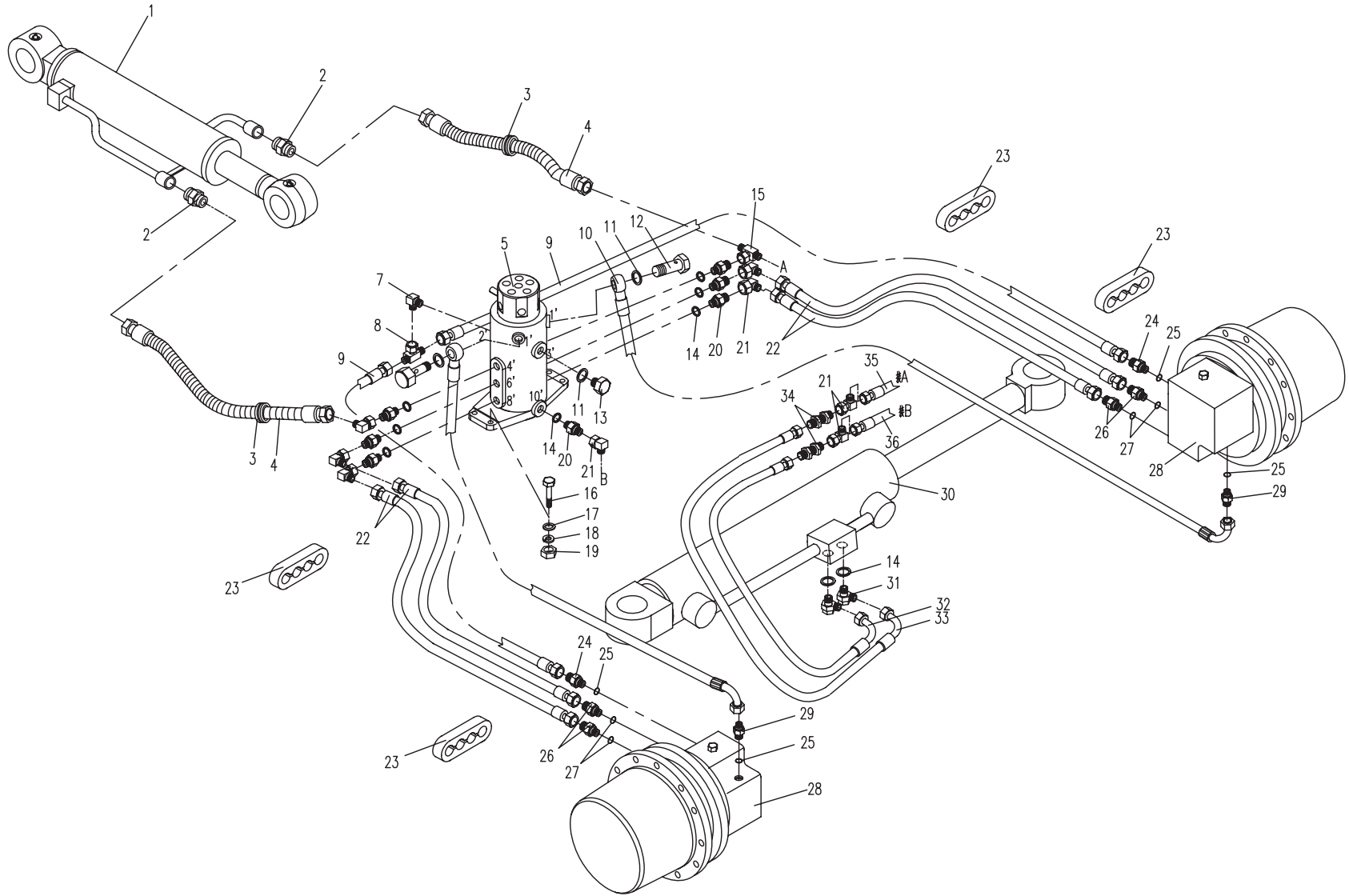


75.1.2 底盘部分的液压系统(适用810S02,810S03,810S06,810S07机型)HYDRAULIC SYSTEM FOR CHASSIS(APPLY TO 810S02,810S03,810S06,810S07 TYPE)

序号 No.	数量 Quantity	代号 Code	名称 Description	备注 Remark	
1	1	801-0523000	推土液压缸	Dozer cylinder assembly	
2	6	801-0500003	直接头	Bolt joint	
3	2	801-0500031	橡胶套	Rubber sleeve	
4	2	810N-7512000	胶管总成	Rubber pipe assembly	
5	1	810N-7512000	中央回转接头	Centre slewing joint	(长岭)
6	空行				
7	1	818V-0500006	直角接头	Square joint	
8	1	870-8500003	三通接头	Tee joint	
9	2	810-0525000	胶管总成	Rubber pipe assembly	
10	2	810S-7501000	胶管总成	Rubber pipe assembly	
11	4	12 BS/A12. 7X18X1.5 ISO	组合密封垫圈	Combinatory washer	
12	2	818V-7500003	铰接螺栓	Hinge joint bolt	
13	1	818V-7500007	螺塞	Screw plug	
14	11	14 BS/A14. 7 21 1.5 ISO	组合密封垫圈	Combinatory washer	
15	1	850-8501000	三通接头	Tee joint	永华BC-16
16	4	M8 30 GB/T5783	六角头螺栓	Bolt	8. 8-Zn. D
17	4	8 GB/T97. 1	平垫圈	Washer	Zn. D
18	4	8 GB/T93	弹簧垫圈	Spring washer	Zn. D
19	4	M8 GB/T6170	1型六角螺母	Nut M12	8-Zn. D
20	7	818V-7500006	直接头	Bolt joint	
21	8	810M-0500003	直角接头	Square joint	永华2C9-16
22	4	801-0531000	胶管总成	Rubber pipe assembly	
23	4	818B-7510018	橡胶管夹	Rubber sleeve	
24	2	860A-8500003	直接头	Bolt joint	
25	4	10. 8 2. 4 NBR-90 ISO	O形橡胶密封圈	“O” rubber seal ring	
26	4	818B-7500007	直接头	Bolt joint	
27	4	13. 8 2. 4 NBR-90 ISO	O形橡胶密封圈	“O” rubber seal ring	
28	2	818B-7513000	行走减速机	Traveling motor	MAG-18VP-230F-CY

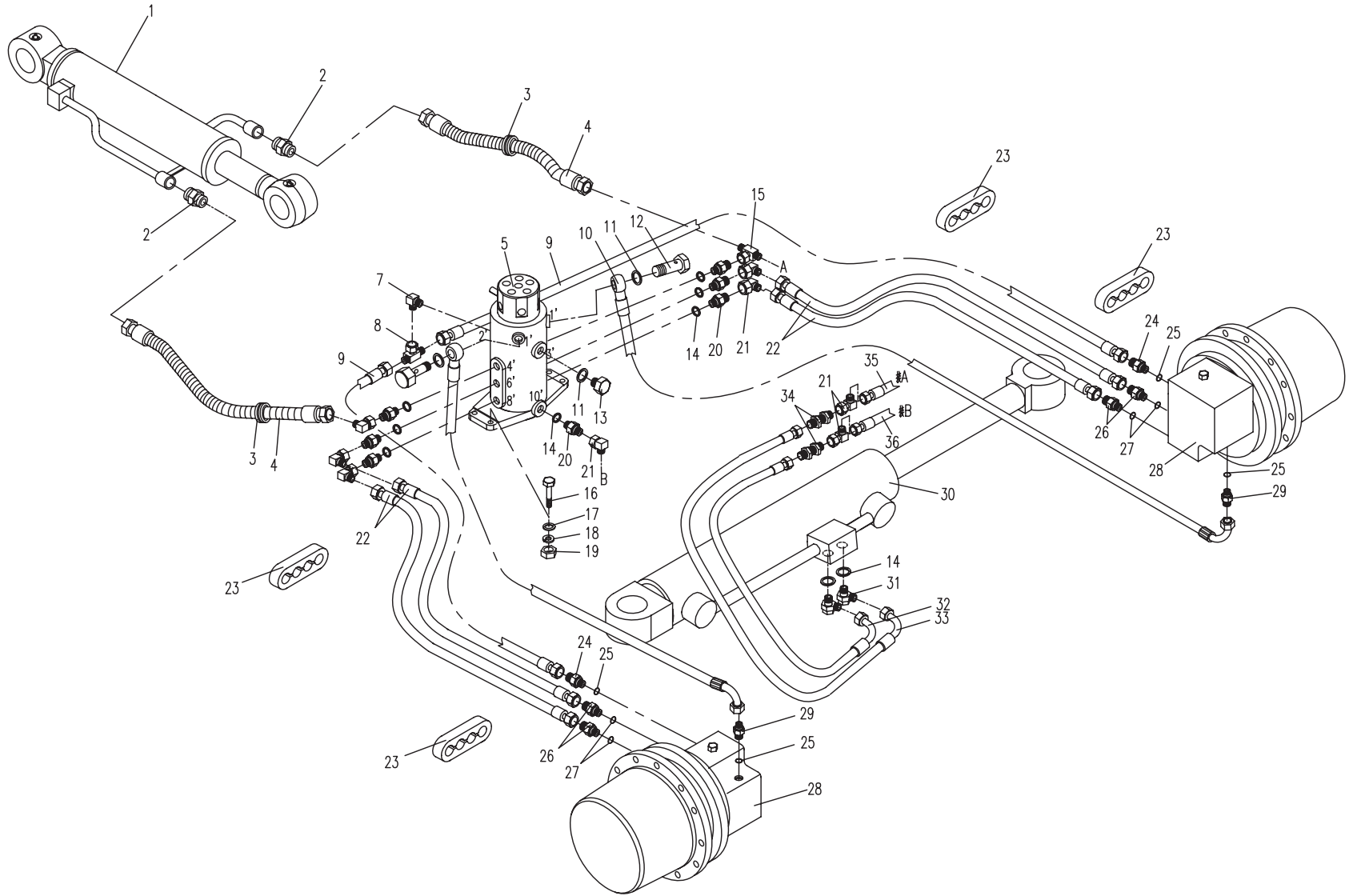
75.1.2 底盘部分的液压系统(适用810S02,810S03,810S06,810S07机型)

HYDRAULIC SYSTEM FOR CHASSIS(APPLY TO 810S02,810S03,810S06,810S07 TYPE)



75.1.2 底盘部分的液压系统(适用810S02,810S03,810S06,810S07机型)

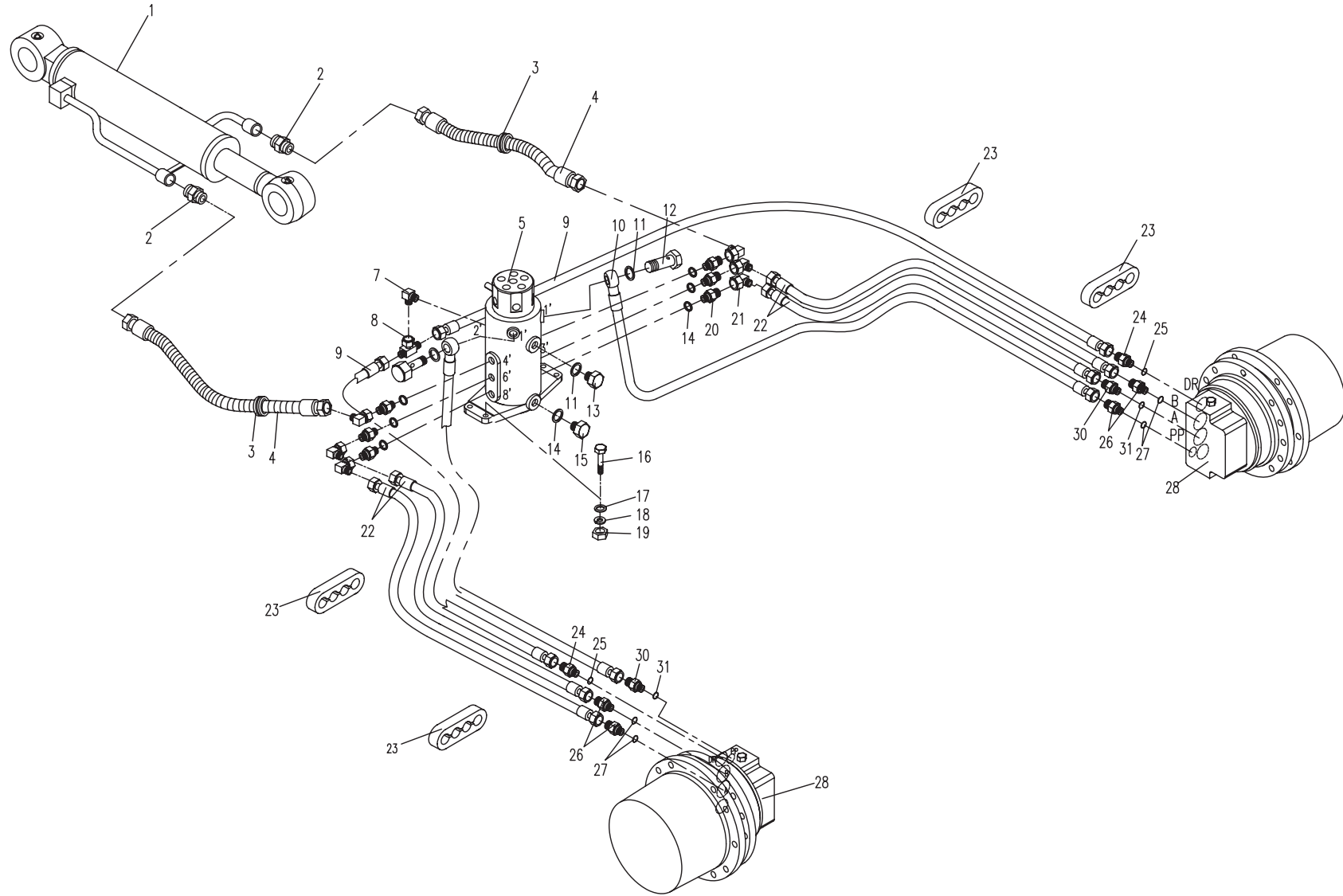
HYDRAULIC SYSTEM FOR CHASSIS(APPLY TO 810S02,810S03,810S06,810S07 TYPE)



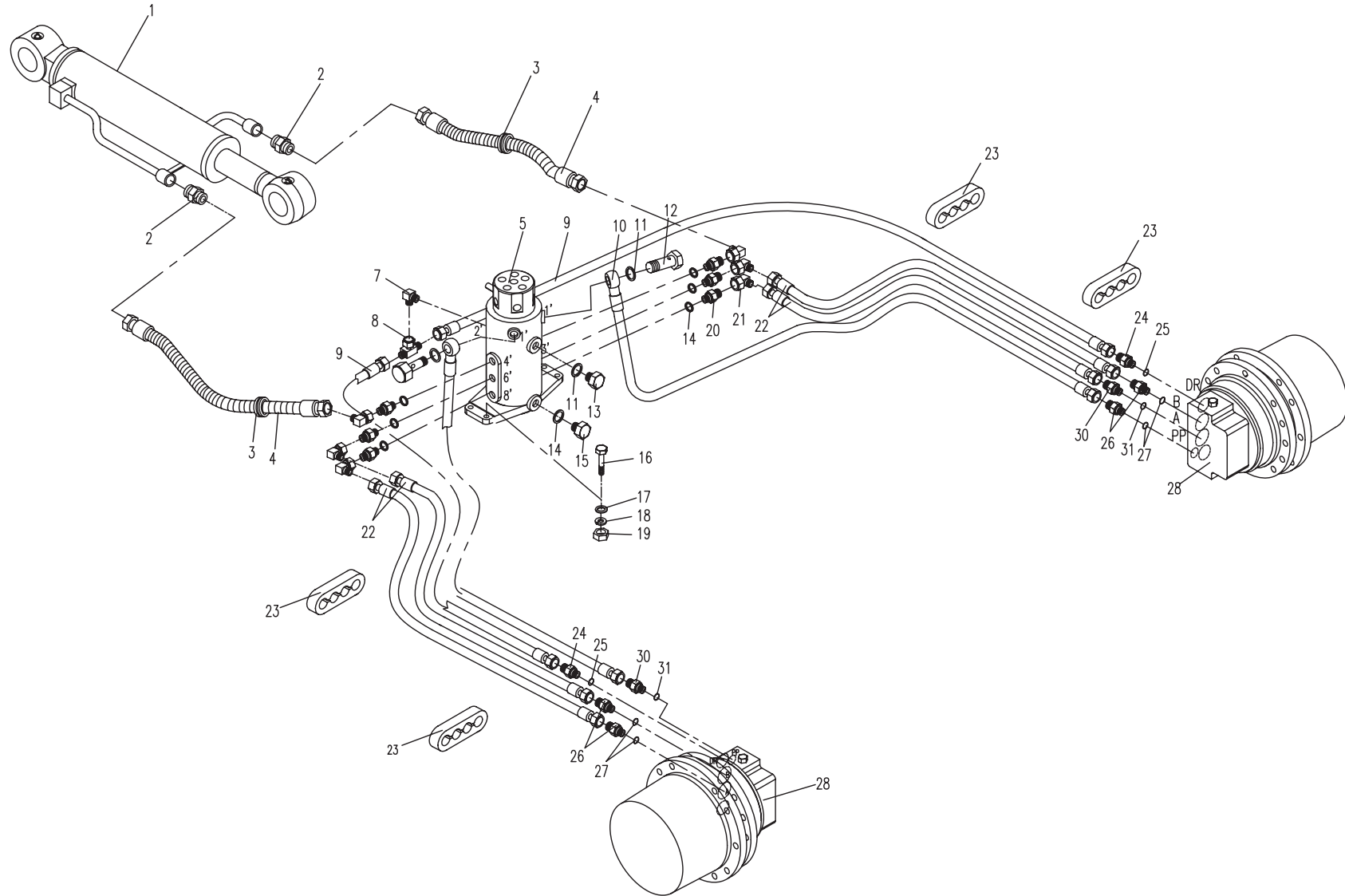
75.1.3 底盘部分的液压系统(适用810S04,810S08机型)HYDRAULIC SYSTEM FOR CHASSIS(APPLY TO 810S04,810S08 TYPE)

序号 No.	数量 Quantity	代号 Code	名称 Description	备注 Remark	
1	1	801-0523000	推土液压缸	Dozer cylinder assembly	
2	6	801-0500003	直接头	Bolt joint	
3	2	801-0500031	橡胶套	Rubber sleeve	
4	2	810N-7512000	胶管总成	Rubber pipe assembly	
5	1	T0311-02000	中央回转接头	Centre slewing joint	(长岭)
6	空行				
7	1	818V-0500006	直角接头	Square joint	
8	1	870-7500002	三通接头	Tee joint	
9	2	818B-7505000	胶管总成	Rubber pipe assembly	
10	2	810S-7511000	胶管总成	Rubber pipe assembly	
11	5	12 BS/A12. 7X18X1.5 ISO	组合密封垫圈	Combinatory washer	
12	2	818V-7500003	铰接螺栓	Hinge joint bolt	
13	1	818V-7500007	螺塞	Screw plug	
14	7	14 BS/A14. 7 21 1.5 ISO	组合密封垫圈	Combinatory washer	
15	2	860-0500013	堵头	Plug	
16	4	M8 30 GB/T5783	六角头螺栓	Bolt	8. 8-Zn. D
17	4	8 GB/T97. 1	平垫圈	Washer	Zn. D
18	4	8 GB/T93	弹簧垫圈	Spring washer	Zn. D
19	4	M8 GB/T6170	1型六角螺母	Nut	8-Zn. D
20	6	818V-7500006	直接头	Bolt joint	
21	6	810M-0500003	直角接头	Square joint	永华2C9-16
22	4	801-0531000	胶管总成	Rubber pipe assembly	
23	4	818B-7510018	橡胶管夹	Rubber sleeve	
24	2	860A-8500003	直接头	Bolt joint	
25	2	10. 8 2. 4 NBR-90 ISO	O形橡胶密封圈	“O” rubber seal ring	
26	4	818B-7500007	直接头	Bolt joint	
27	4	13. 8 2. 4 NBR-90 ISO	O形橡胶密封圈	“O” rubber seal ring	
28	2	818B-7518000	行走减速机	Traveling motor	PHV-2B-20B-P-8862Z

75.1.3 底盘部分的液压系统(适用810S04,810S08机型)HYDRAULIC SYSTEM FOR CHASSIS(APPLY TO 810S04,810S08 TYPE)



75.1.3 底盘部分的液压系统(适用810S04,810S08机型)HYDRAULIC SYSTEM FOR CHASSIS(APPLY TO 810S04,810S08 TYPE)

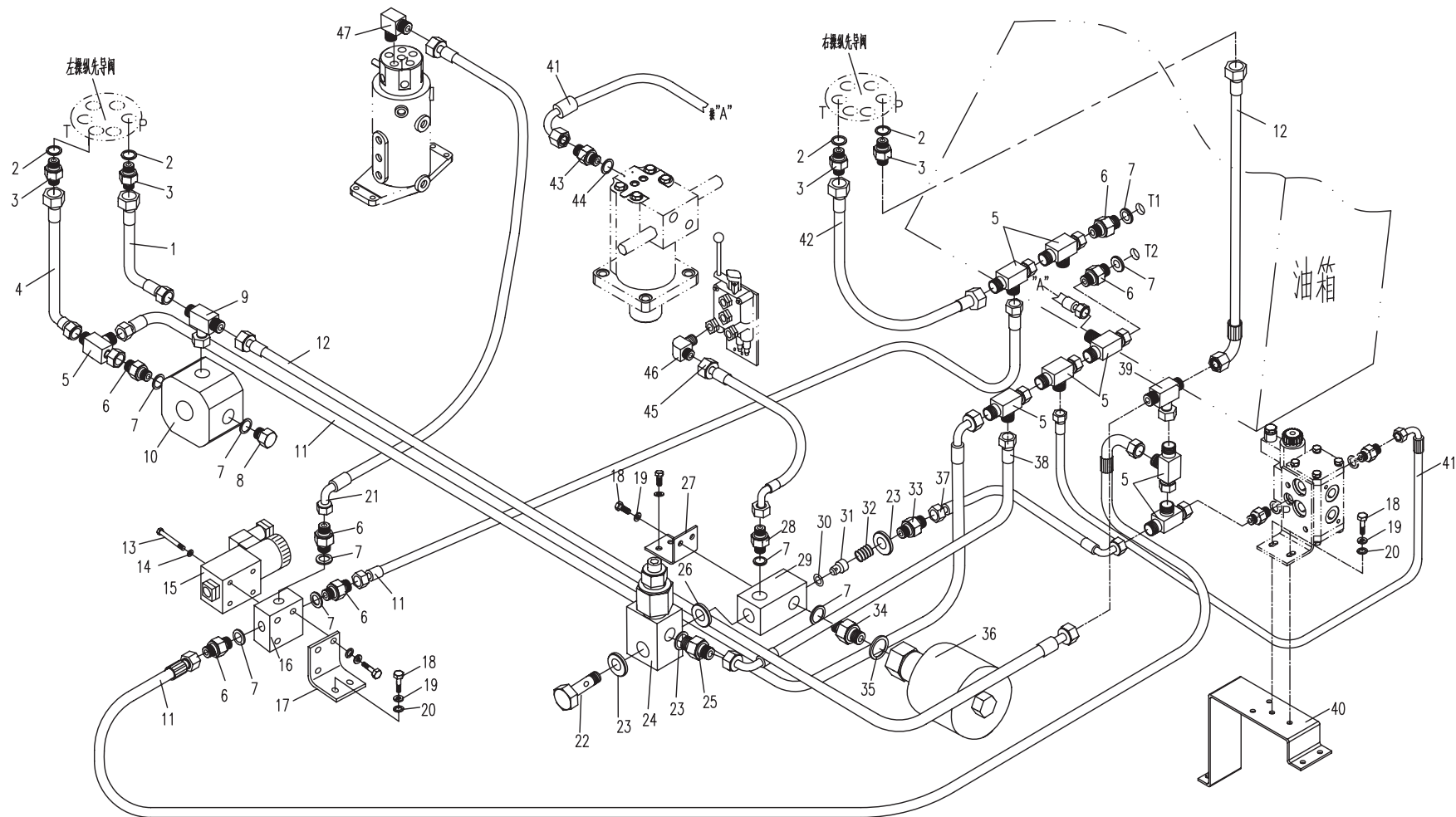


85.1.1 先导部分液压系统1（适用810S01,810S04,810S05,810S08机型）HYDRAULIC SYSTEM FOR PILOT PART 1(APPLY TO 810S01,810S04,810S05,810S08 TYPE)

序号 No.	数量 Quantity	代号 Code	名称 Description		备注 Remark
1	1	810S-8502000	胶管总成	Rubber pipe assembly	
2	4	10.8 2.4 NBR-90 ISO	O形橡胶密封圈	“O” rubber seal ring	
3	4	860A-8500003	直接头	Bolt joint	
4	1	810S-8501000	胶管总成	Rubber pipe assembly	
5	9	810-0500031	三通接头	Tee joint	
6	6	820-8500003	直接头	Bolt joint	
7	9	14 BS/A14.7x21x1.5 ISO	组合密封垫圈	Combinatory seal washer	
8	1	830-8500001	堵头	Plug	
9	1	870-8500004	三通接头	Tee joint	
10	1	830-8505000	转阀	Turring valve	
11	3	810-0523000	胶管总成	Rubber pipe assembly	
12	2	850-8535000	胶管总成	Rubber pipe assembly	
13	4	M5 50 GB/T70.1	内六角圆柱头螺钉	Bolt	8.8-Zn. D
14	4	5 GB/T93	弹簧垫圈	Spring washer	Zn. D
15	1	T0309-03000	电磁阀	Solenoid valve	
16	1	T0307-01000	阀块	Valve block	
17	1	818P-0500001	电磁阀支架	Solenoid valve bracket	
18	11	M8 20 GB/T5783	六角头螺栓	Bolt	8.8-Zn. D
19	11	8 GB/T93	弹簧垫圈	Spring washer	Zn. D
20	7	8 GB/T97.1	平垫圈	Washer	Zn. D
21	1	870-8526000	胶管总成	Rubber pipe assembly	
22	2	810-0526002	铰接头	Hinge joint	
23	2	18 BS/A18.7X27X2 ISO	组合密封垫圈	Combinatory seal washer	
24	1	830D-8525000	安全阀	Safe valve	
25	1	810-0526001	直接头	Bolt joint	
26	1	810-0526003	密封垫	Seal washer	
27	1	830B-8500002	支承弯板	Bracket	
28	1	820-8500004	直接头	Bolt joint	

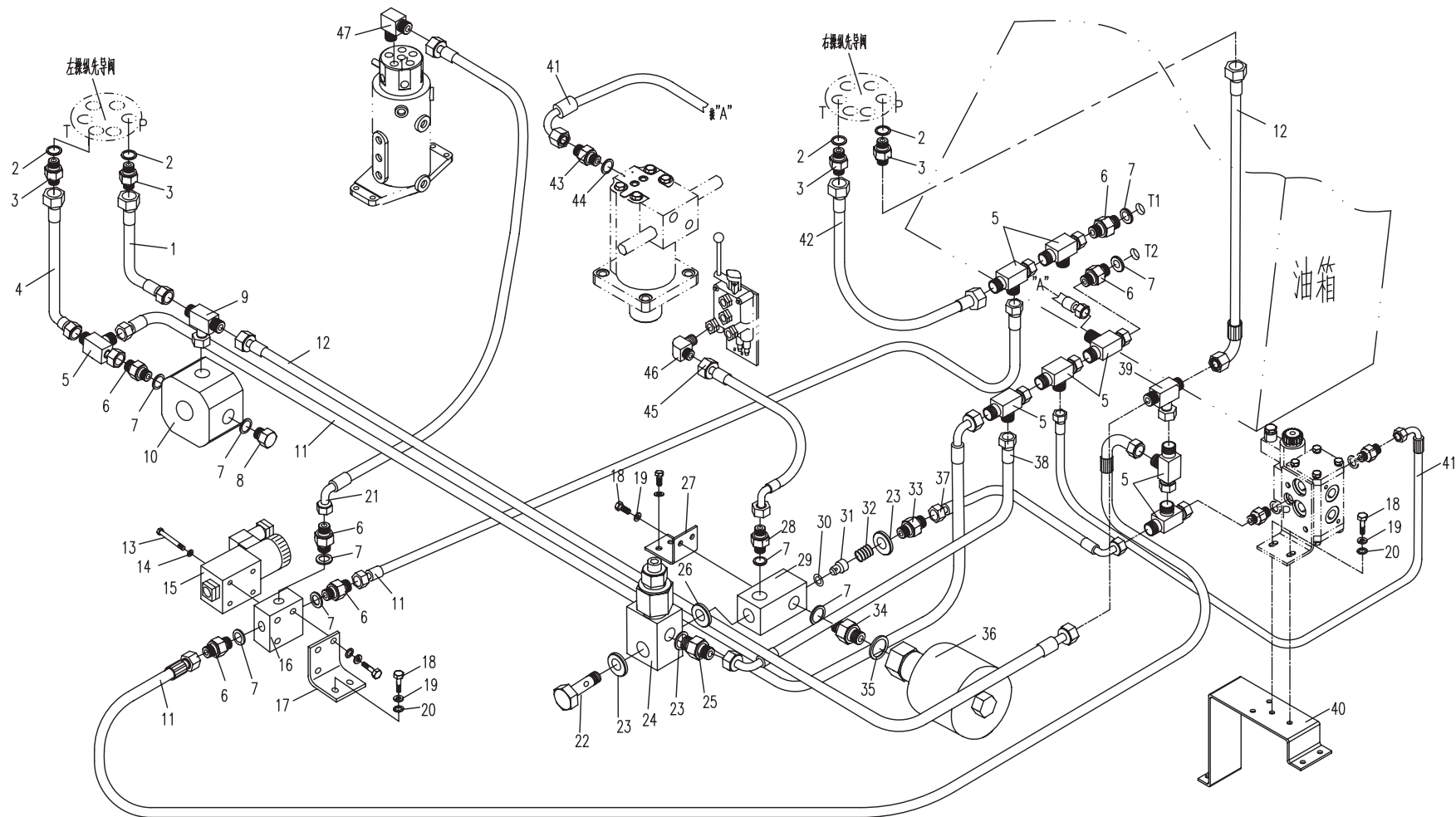
85.1.1 先导部分液压系统1 (适用810S01,810S04,810S05,810S08机型)

HYDRAULIC SYSTEM FOR PILOT PART 1(APPLY TO 810S01,810S04,810S05,810S08 TYPE)



85.1.1 先导部分液压系统1 (适用810S01,810S04,810S05,810S08机型)

HYDRAULIC SYSTEM FOR PILOT PART 1(APPLY TO 810S01,810S04,810S05,810S08 TYPE)



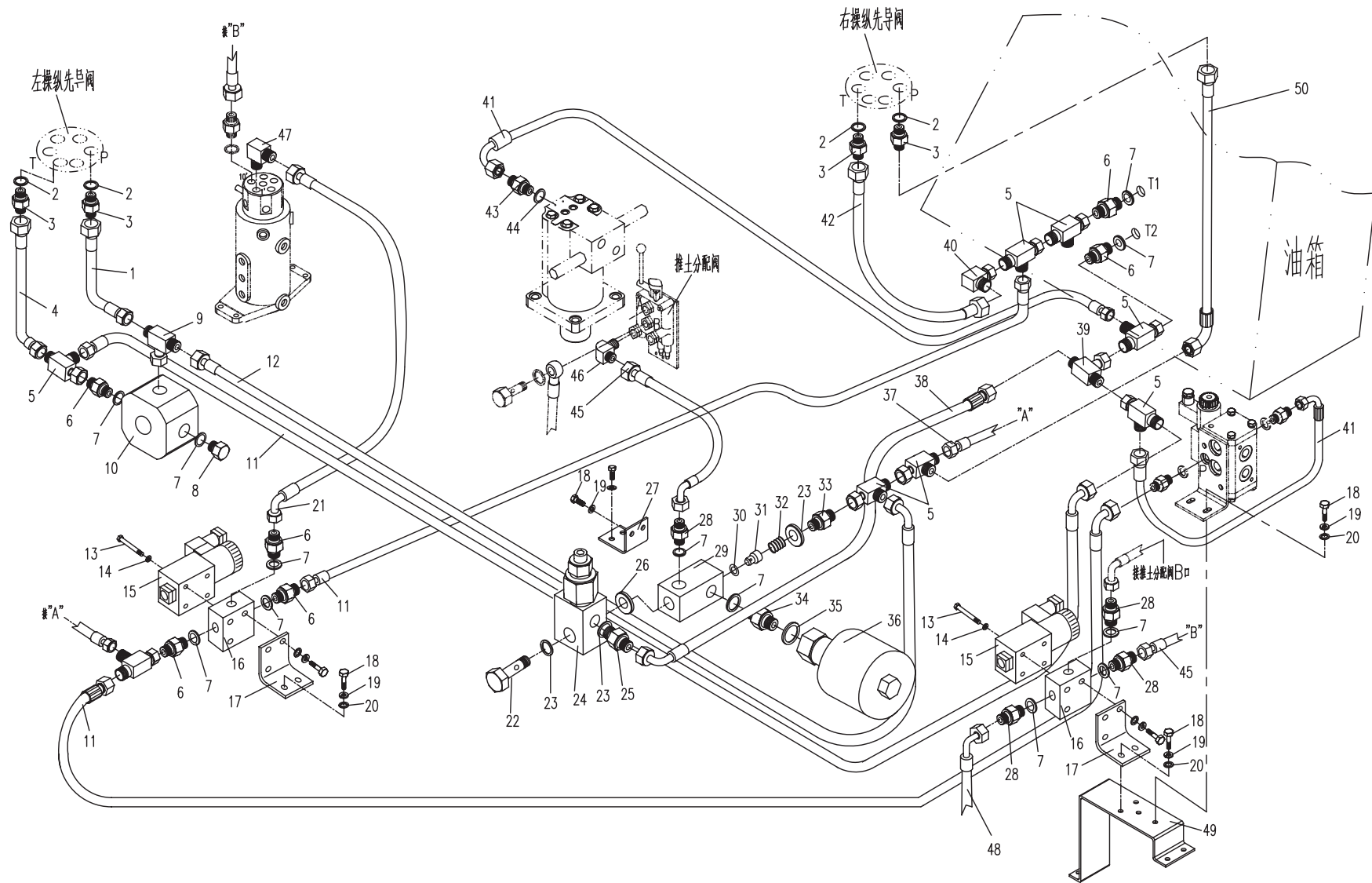
85.1.2 先导部分液压系统1 (适用810S02,810S03,810S06,810S07机型)

HYDRAULIC SYSTEM FOR PILOT PART 1(APPLY TO 810S02,810S03,810S06,810S07 TYPE)

序号 No.	数量 Quantity	代号 Code	名称 Description		备注 Remark
1	1	810S-8502000	胶管总成	Rubber pipe assembly	
2	4	10.8 2.4 NBR-90 ISO	O形橡胶密封圈	"O" rubber seal ring	
3	4	860A-8500003	直接头	Bolt joint	
4	1	810S-8501000	胶管总成	Rubber pipe assembly	
5	9	810-0500031	三通接头	Tee joint	
6	6	820-8500003	直接头	Bolt joint	
7	12	14 BS/A14.7x21x1.5 ISO	组合密封垫圈	Combinatory seal washer	
8	1	830-8500001	堵头	Plug	
9	1	870-8500004	三通接头	Tee joint	
10	1	830-8505000	转阀	Turring valve	
11	3	810-0523000	胶管总成	Rubber pipe assembly	
12	1	850-8535000	胶管总成	Rubber pipe assembly	
13	8	M5 50 GB/T70.1	内六角圆柱头螺钉	Bolt	8. 8-Zn. D
14	8	5 GB/T93	弹簧垫圈	Spring washer	Zn. D
15	2	T0309-03000	电磁阀	Solenoid valve	
16	2	T0307-01000	阀块	Valve block	
17	2	818P-0500001	电磁阀支架	Solenoid valve bracket	
18	14	M8 20 GB/T5783	六角头螺栓	Bolt	8. 8-Zn. D
19	14	8 GB/T93	弹簧垫圈	Spring washer	Zn. D
20	10	8 GB/T97.1	平垫圈	Washer	Zn. D
21	1	870-8526000	胶管总成	Rubber pipe assembly	
22	2	810-0526002	铰接头	Hinge joint	
23	3	18 BS/A18.7X27X2 ISO	组合密封垫圈	Combinatory seal washer	
24	1	830D-8525000	安全阀	Safe valve	
25	1	810-0526001	直接头	Bolt joint	
26	1	810-0526003	密封垫	Seal washer	
27	1	830B-8500002	支承弯板	Bracket	
28	4	820-8500004	直接头	Bolt joint	

85.1.2 先导部分液压系统1 (适用810S02,810S03,810S06,810S07机型)

HYDRAULIC SYSTEM FOR PILOT PART 1(APPLY TO 810S02,810S03,810S06,810S07 TYPE)



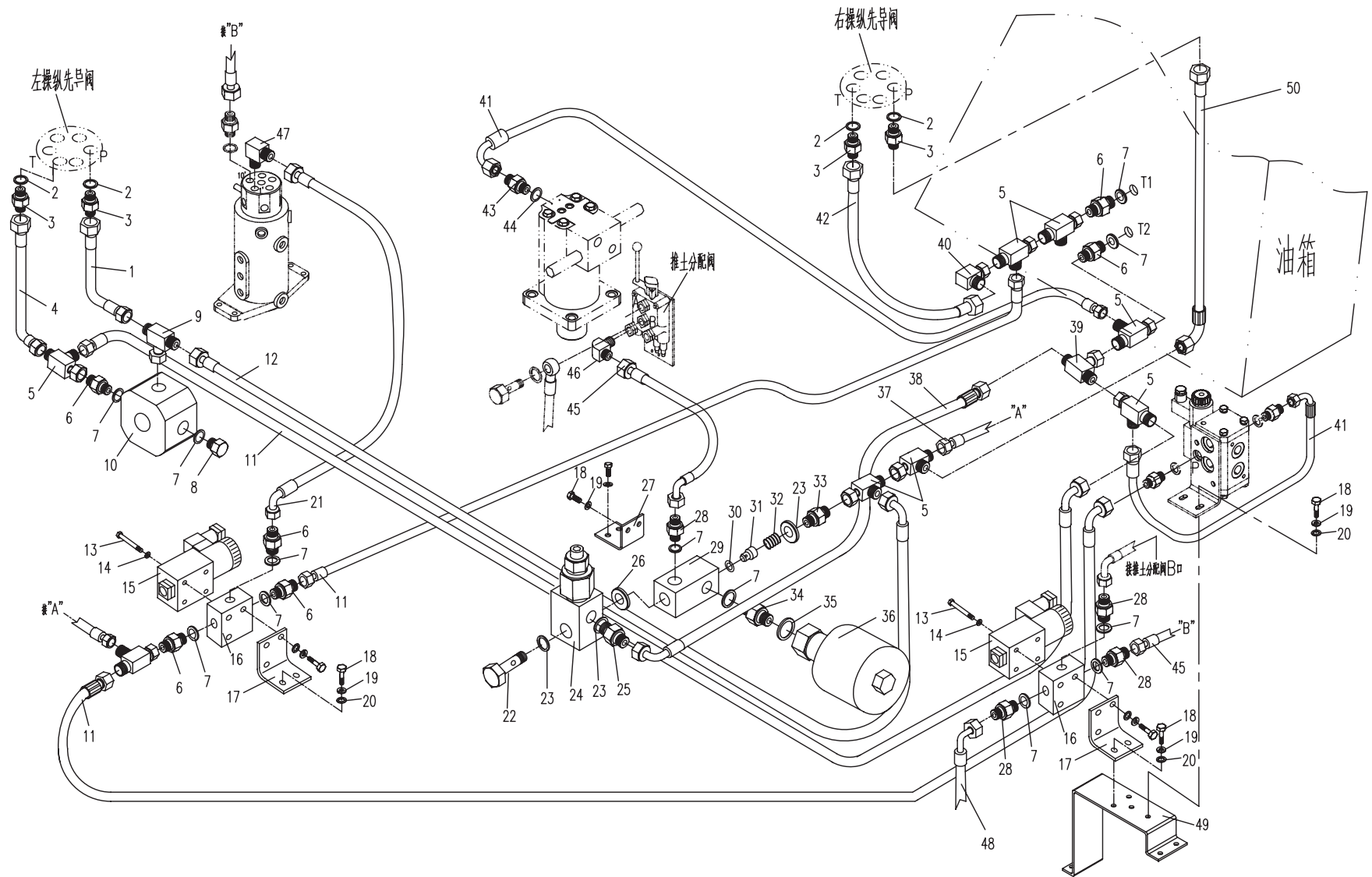
85.1.2 先导部分液压系统1（适用810S02,810S03,810S06,810S07机型）

HYDRAULIC SYSTEM FOR PILOT PART 1(APPLY TO 810S02,810S03,810S06,810S07 TYPE)

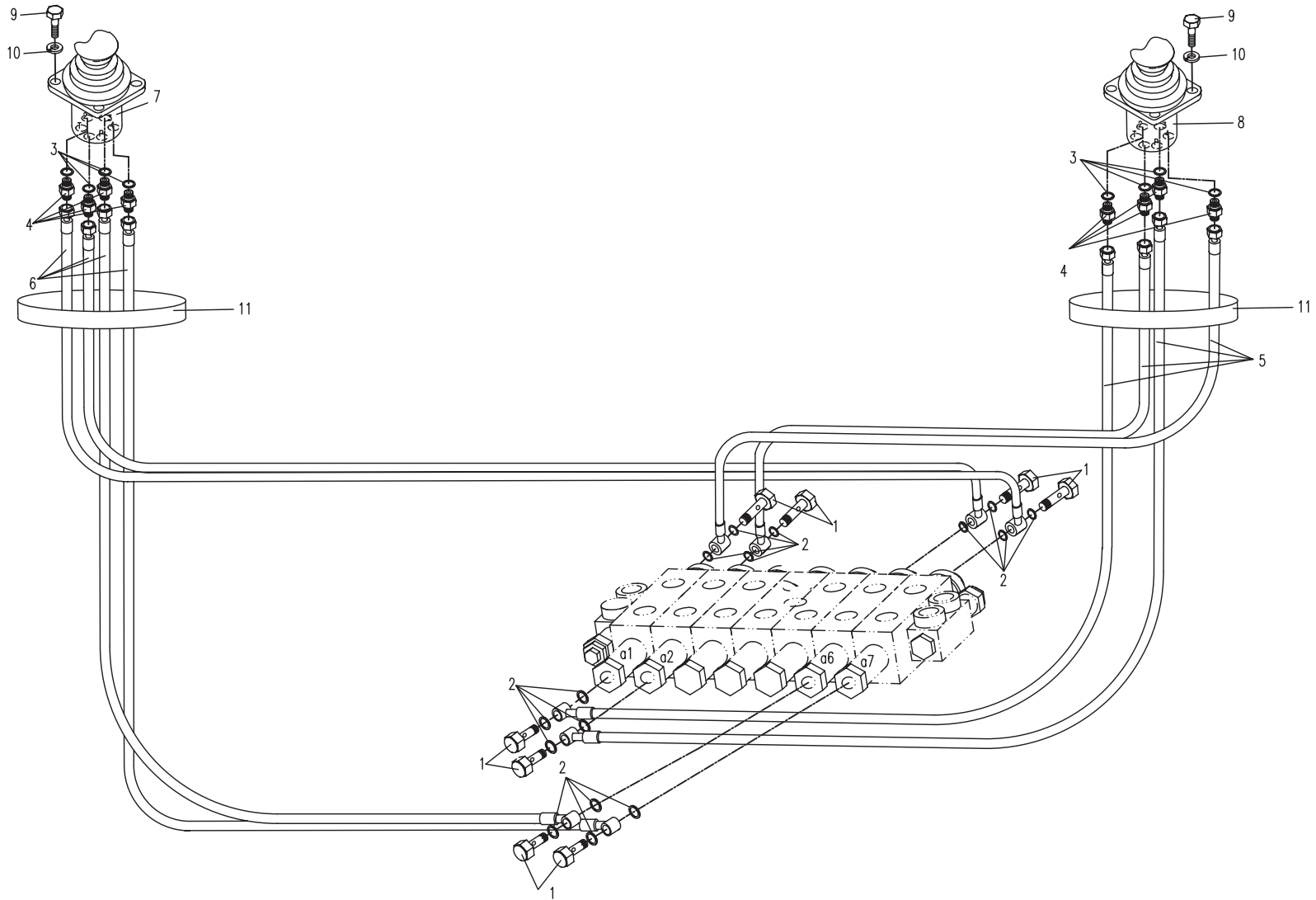
序号 No.	数量 Quantity	代号 Code	名称 Description		备注 Remark
29	1	810-0526102	单向阀体	Valve body	
30	1	6.5x1.5 NBR-90	O形橡胶密封圈	“O” rubber seal ring	
31	1	830B-8504002	阀芯	Valve core	
32	1	830B-8504004	弹簧	Spring	
33	1	810-0526101	直接头	Bolt joint	
34	1	830B-8500003	直接头	Bolt joint	
35	1	22 BS/A 22.7 30 2 ISO	组合密封垫圈	Combinatory seal washer	
36	1	820-8544000	蓄能器	Accumulator	
37	1	860-8538000	胶管总成	Rubber pipe assembly	
38	1	810-0524000	胶管总成	Rubber pipe assembly	
39	1	870-7500002	三通接头	Tee joint	
40	1	810M-0500002	直角接头	Square joint	
41	2	870-8536000	胶管总成	Rubber pipe assembly	
42	1	810S-8503000	胶管总成	Rubber pipe assembly	
43	1	870-8500001	直接头	Bolt joint	
44	1	18 BS/A18.7X27X2 ISO	组合密封垫圈	Combinatory seal washer	
45	2	801-0507000	胶管总成	Rubber pipe assembly	
46	1	801-0500009	直角接头	Square joint	
47	1	818V-0500006	直角接头	Square joint	
48	1	801-0526000	胶管总成	Rubber pipe assembly	
49	1	810S-8500005	阀支架	Bracket	
50	1	810-0517000A	胶管总成	Rubber pipe assembly	

85.1.2 先导部分液压系统1 (适用810S02,810S03,810S06,810S07机型)

HYDRAULIC SYSTEM FOR PILOT PART 1(APPLY TO 810S02,810S03,810S06,810S07 TYPE)



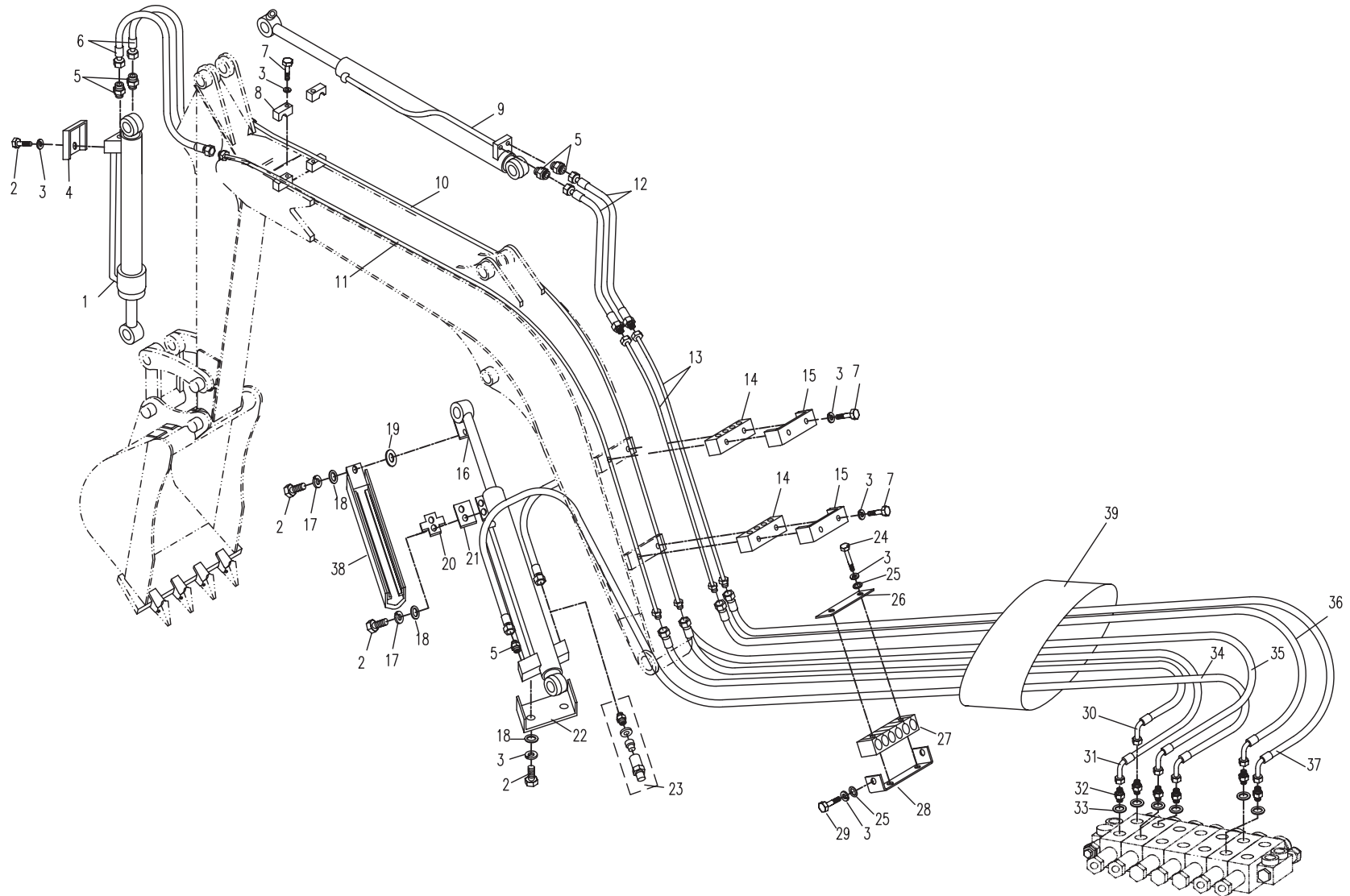
85.2.1 先导部分的液压系统 2(适用810S机型) HYDRAULIC SYSTEM FOR PILOT PART 2 (APPLY TO 810S TYPE)



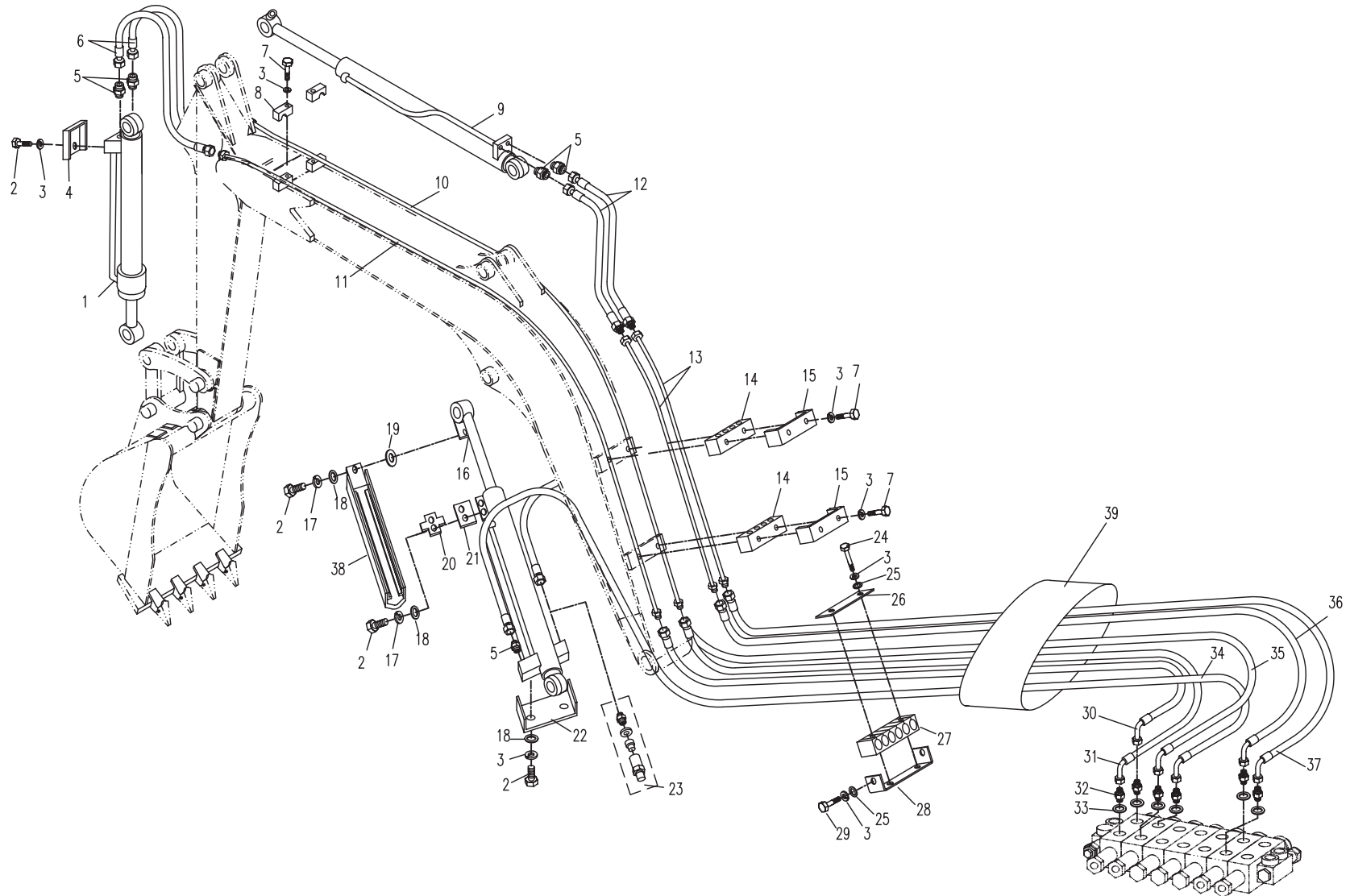
95.1.1 工作装置的液压系统 1(适用810S机型) HYDRAULIC SYSTEM FOR WORKING EQUIPMENT 1 (APPLY TO 810S TYPE)

序号 No.	数量 Quantity	代号 Code	名称 Description		备注 Remark
1	1	801-0536000	铲斗油缸	Bucket cylinder	
2	6	M8 20 GB/T5783	六角头螺栓	Bolt	8.8-达克罗
3	13	8 GB/T93	弹簧垫圈	Spring washer	Zn.D
4	1	801-0500055	盖板	Cover	
5	5	801-0500003	直接头	Bolt joint	
6	2	801-0535000	胶管总成	Rubber pipe assembly	
7	6	M8 30 GB/T5783	六角头螺栓	Bolt	8.8-达克罗
8	2	801-0500037	压板	Clamp plate	
9	1	801-0533000	斗杆油缸	Arm cylinder	
10	1	810N-9502000	钢管总成	Steel pipe assembly	
11	1	810N-9503000	钢管总成	Steel pipe assembly	
12	2	801-0532000	胶管总成	Rubber pipe assembly	
13	2	818B-9508000	钢管总成	Steel pipe assembly	
14	2	801-0500035	管夹	Pipe clamp	
15	2	801-0500036	压板	Clamp plate	
16	1	801-0530000	动臂液压缸	Boom cylinder	
17	5	8 GB/T93	弹簧垫圈	Spring washer	达克罗
18	5	8 GB/T97.1	平垫圈	Washer	达克罗
19	1	801-0555003	垫圈	Washer	
20	1	801-0555001	导块	Pilot plate	
21	1	801-0555004	垫块	Mat	
22	1	801-0555002A	盖板	Cover plate	
23	1	818B-9514000	单向节流阀	Check valve bolck	
24	2	M8 55 GB/T5783	六角头螺栓	Bolt	8.8-Zn. D
25	4	8 GB/T97.1	平垫圈	Washer	Zn.D
26	1	810N-0500003	管夹压板	Pipe clamp plate	
27	1	810N-0500004	管夹	Pipe clamp	
28	1	810N-0502000	管夹弯板	Pipe clamp plate	

95.1.1 工作装置的液压系统 1(适用810S机型) HYDRAULIC SYSTEM FOR WORKING EQUIPMENT 1 (APPLY TO 810S TYPE)



95.1.1 工作装置的液压系统 1(适用810S机型) HYDRAULIC SYSTEM FOR WORKING EQUIPMENT 1 (APPLY TO 810S TYPE)



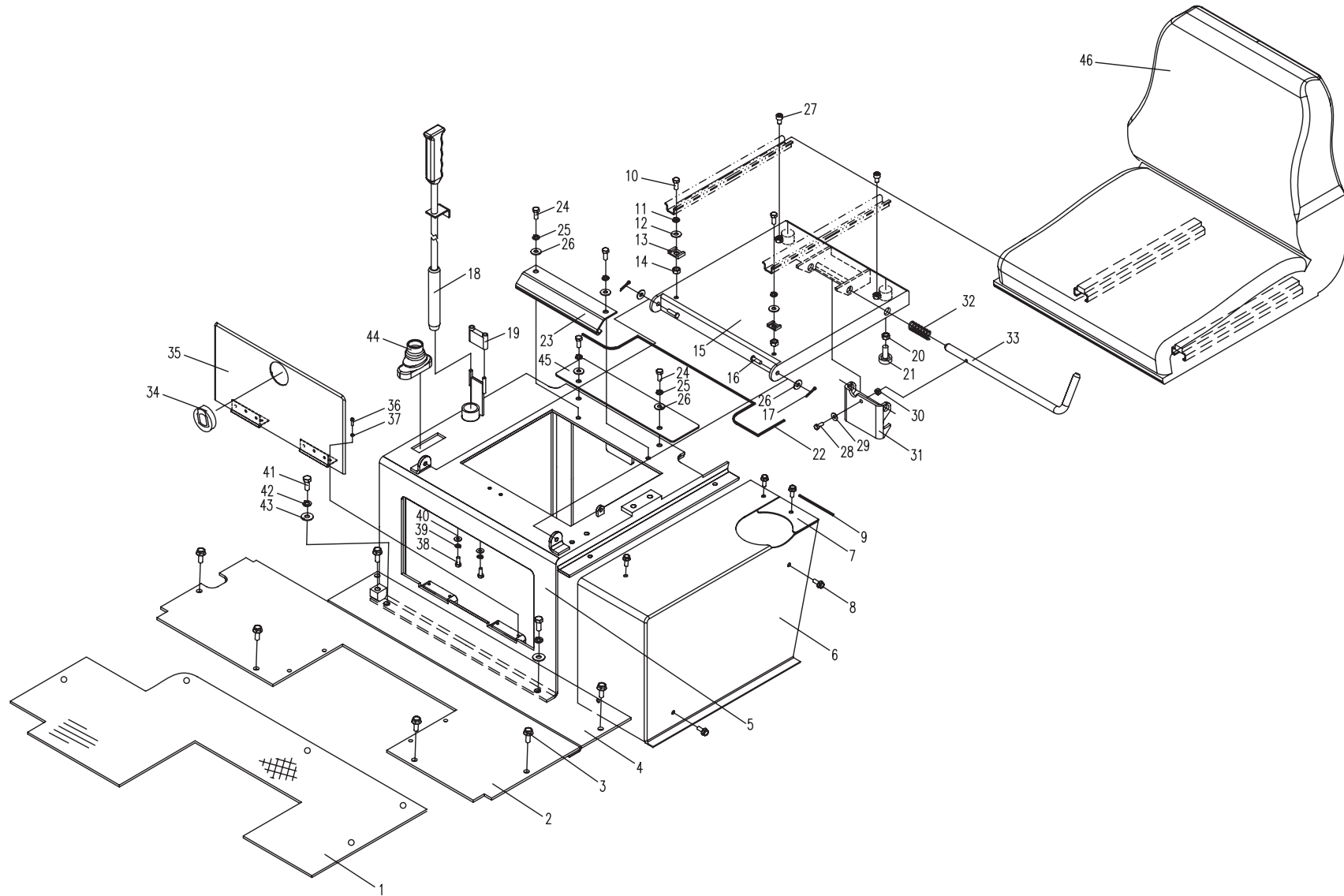
06.1.1 操纵机构I (适用810S机型) CONTROL FRAMEWORK I (APPLY TO 810S TYPE)

序号 No.	数量 Quantity	代号 Code	名称 Description	备注 Remark	
1	1	810S-0600001A	胶垫板	Rubber footplate	
2	1	810S-0601000A	前底板	Motherboard	
3	6	M8 16 GB/T5789	六角法兰面螺栓	Bolt	8.8-达克罗
4	1	810S-0600002A	后底板	Motherboard	
5	1	810S-0603100A	座架	Seat frame	
6	1	810S-0605002	油箱罩	Oil tank cover	
7	1	810S-0605001A	盖板	Cover board	
8	6	M6 12 GB/T5789	六角法兰面螺栓	Bolt	8.8-达克罗
9	0.48m	801-0700016	密封条	Rubber seal strip	
10	2	M8 25 GB/T5783	六角头螺栓	Bolt	8.8-达克罗
11	2	8 GB/T93	弹簧垫圈	Spring washer	达克罗
12	2	8 GB/T97.1	平垫圈	Washer	达克罗
13	2	830N-0600001	垫块	Block	
14	2	M8 GB/T6170	1型六角螺母	Nut	8-达克罗
15	1	810S-0603300A	翻盖	Cover	
16	2	8 20 GB/T882	销轴	Pin shaft	Zn.D
17	2	3.2 18 GB/T91	开口销	Cotter pin	Zn.D
18	1	810S-0603400	平台锁定杆	Position Grip	
19	1	830D-0600043A	橡胶套	Rubber sleeve	
20	2	8 GB/T6170	1型六角螺母	Nut	8-Zn.D
21	2	818B-0608000	螺钉帽	Screw cap	
22	0.67m	801-0700016	密封条	Rubber seal strip	
23	1	810A-1500008	挡块	Block	
24	4	M8 16 GB/T5783	六角头螺栓	Bolt	8.8-Zn.D
25	4	8 GB/T93	弹簧垫圈	Spring washer	Zn.D
26	6	8 GB/T97.1	平垫圈	Washer	Zn.D
27	2	M8 16 GB/T70.1	内六角圆柱头螺钉	Bolt	8.8-达克罗
28	1	M6 30 GB/T5783	六角头螺栓	Bolt	8.8-Zn.D

06.1.1 操纵机构I (适用810S机型) CONTROL FRAMEWORK I (APPLY TO 810S TYPE)

序号 No.	数量 Quantity	代号 Code	名称 Description		备注 Remark
29	1	6 GB/T97.1	平垫圈	Washer	Zn.D
30	1	6 GB/T6170	1型六角螺母	Nut	8-Zn.D
31	1	810S-0603001A	扣	Hood fastener	
32	1	810A-1505003	弹簧	Spring	
33	1	810S-0603002	转轴	Shaft	
34	1	860E-0600006	锁	Lock	
35	1	810S-0603200A	盖板	Cover	
36	4	M4 12 GB/T5783	六角头螺栓	Bolt	8.8-Zn.D
37	4	4 GB/T93	弹簧垫圈	Spring washer	Zn.D
38	2	M5 12 GB/T5783	六角头螺栓	Bolt	8.8-Zn.D
39	2	5 GB/T93	弹簧垫圈	Spring washer	Zn.D
40	2	5 GB/T97.1	平垫圈	Washer	Zn.D
41	5	M10 20 GB/T5783	六角头螺栓	Bolt	8.8-Zn.D
42	5	10 GB/T93	弹簧垫圈	Spring washer	Zn.D
43	5	10 GB/T97.1	平垫圈	Washer	Zn.D
44	1	830D-0600037	防尘套III	Dust sleeve III	
45	1	810S-0603003	后板	Plate	
46	1	810-1513000	座椅	Seat	

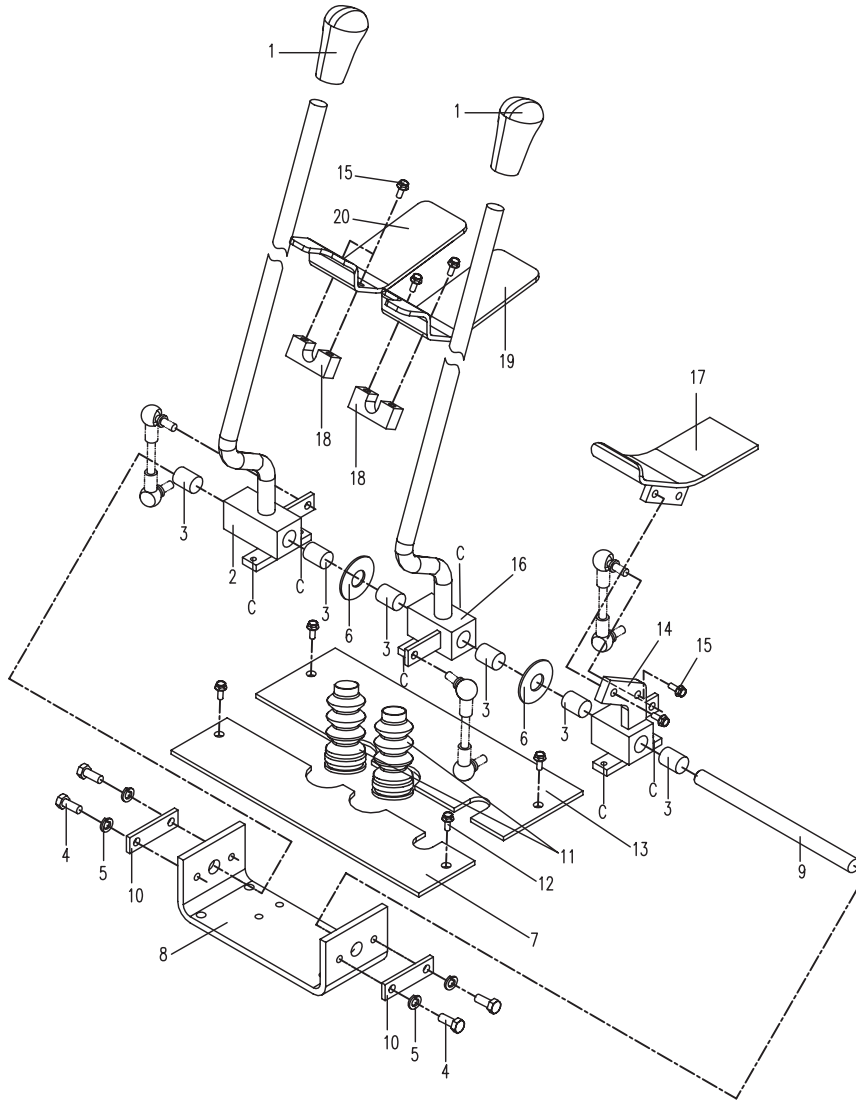
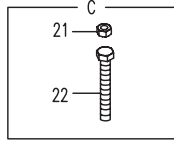
06.1.1 操纵机构I (适用810S机型) CONTROL FRAMEWORK I(APPLY TO 810S TYPE)



06.2.1 操纵机构II (适用810S机型) CONTROL FRAMEWORK II (APPLY TO 810S TYPE)

序号 No.	数量 Quantity	代号 Code	名称 Description		备注 Remark
1	2	810-0620000A	手柄头	Handle ball	
2	1	810S-0611100A	右操纵	Right control	
3	6	830D-0623001	衬套1625	Bush	
4	4	M8 16 GB/T5783	六角头螺栓	Bolt	8.8-Zn.D
5	4	8 GB/T93	弹簧垫圈	Spring washer	Zn.D
6	2	810-0600009	垫圈	Washer	
7	1	810S-0610001A	操纵盖板 I	Cover I	
8	1	810S-0610004A	主支承架	Main bracket	
9	1	810N-0600004	轴	Shaft	
10	2	810-0600001	垫片	Washer	
11	2	818B-0620004	防尘套	Dust sleeve	
12	4	M8 16 GB/T5789	六角法兰面螺栓	Bolt	8.8-达克罗
13	1	810S-0610002A	操纵盖板 II	Cover II	
14	1	810-0611100	合流脚踏座	Bracket	
15	6	M8 20 GB/T5789	六角法兰面螺栓	Bolt	8.8-达克罗
16	1	810S-0612100A	左操纵	Left control	
17	1	810-0612000	脚踏板总成	Pedal assembly	
18	2	810-0600015	卡板	Clip plate	
19	1	810-0600013	左行走踏板	Left footplate	
20	1	810-0600014	右行走踏板	Right footplate	
21	6	M6 GB/T6170	1型六角螺母	Nut	8-Zn.D
22	6	M6 25 GB/T5783	六角头螺栓	Bolt	8.8-Zn.D

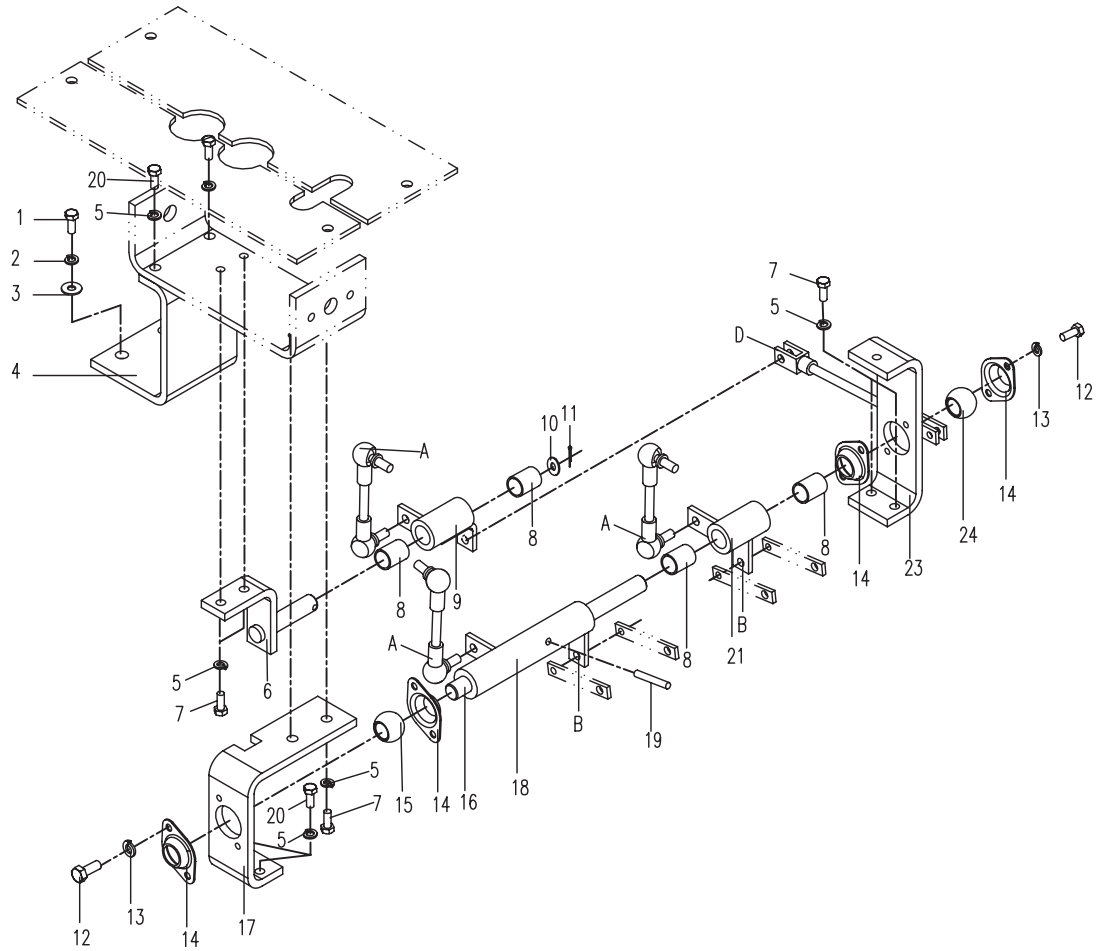
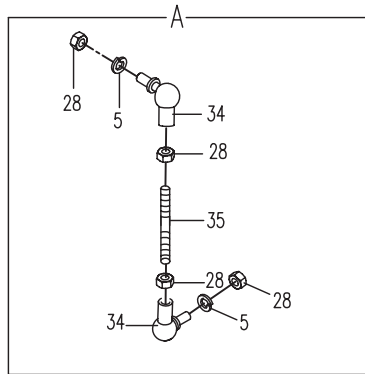
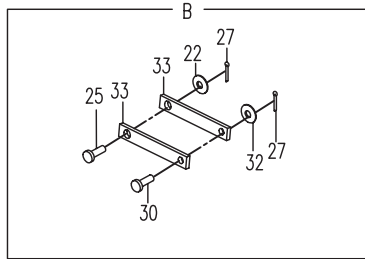
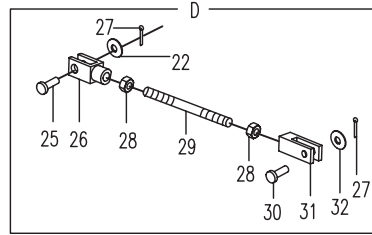
06.2.1 操纵机构II (适用810S机型) CONTROL FRAMEWORK II(APPLY TO 810S TYPE)



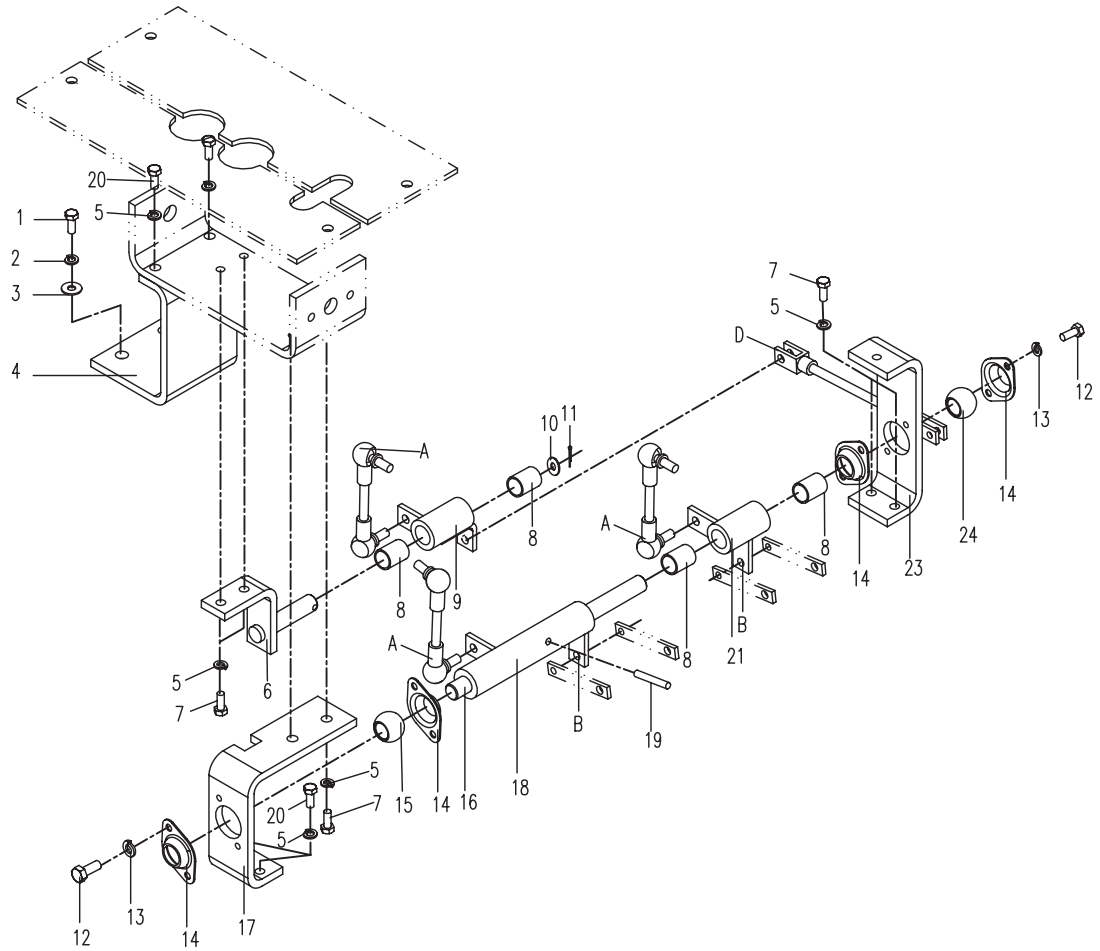
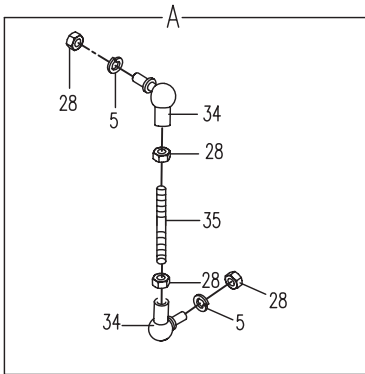
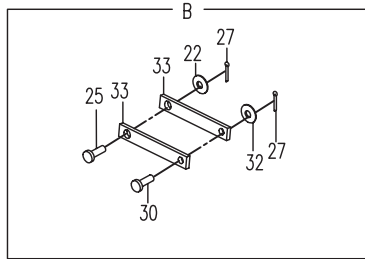
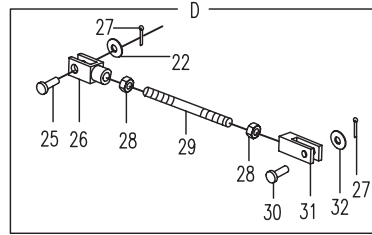
06.3.1 操纵机构III (适用810S机型) CONTROL FRAMEWORK III (APPLY TO 810S TYPE)

序号 No.	数量 Quantity	代号 Code	名称 Description	备注 Remark
1	2	M10 20 GB/T5783	六角头螺栓	Bolt 8.8-Zn.D
2	2	10 GB/T93	弹簧垫圈	Spring washer Zn.D
3	2	10 GB/T97.1	平垫圈	Washer Zn.D
4	1	810S-0610003	右支撑板	Right supporting plate
5	10	8 GB/T93	弹簧垫圈	Spring washer Zn.D
6	1	810-0608000	支架	Bracket
7	6	M8 20 GB/T 5783	六角头螺栓	Bolt 8.8-Zn.D
8	10	830D-0623001	衬套1625	Bush
9	1	810N-0603100A	右套筒	Right sleeve
10	1	16 GB/T848	小垫圈	Washer Zn.D
11	1	4 32 GB/T91	开口销	Cotter pin Zn.D
12	4	M6 16 GB/T5783	六角头螺栓	Bolt 8.8-Zn.D
13	4	6 GB/T93	弹簧垫圈	Spring washer Zn.D
14	4	810-0603002	轴承盖	Bearing cover
15	2	810-0603003	球形轴承	Ball bearing
16	1	810-0602001	轴	Shaft
17	1	810-0603010	前支板	Front bracket
18	1	810-0602100	左套筒	Left sleeve
19	1	6 40 GB/T879	弹性圆柱销	Pin
20	4	M8 16 GB/T5783	六角头螺栓	Bolt 8.8-Zn.D
21	1	810-0604100	合流套筒	Sleeve
22	3	8 GB/T97.1	平垫圈	Washer Zn.D
23	1	810-0606001	后支撑板	Rear bracket
24	1	16H8 GB2687-81	球形轴承	Ball bearing
25	3	8 24 GB/T882	销轴	Pin shaft Zn.D
26	1	810-0600003	右连接叉	Right connecting fork
27	6	2 16 GB/T91	开口销	Cotter pin Zn.D
28	14	M8 GB/T6170	1型六角螺母	Nut 8-Zn.D

06.3.1 操纵机构III (适用810S机型) CONTROL FRAMEWORK III(APPLY TO 810S TYPE)



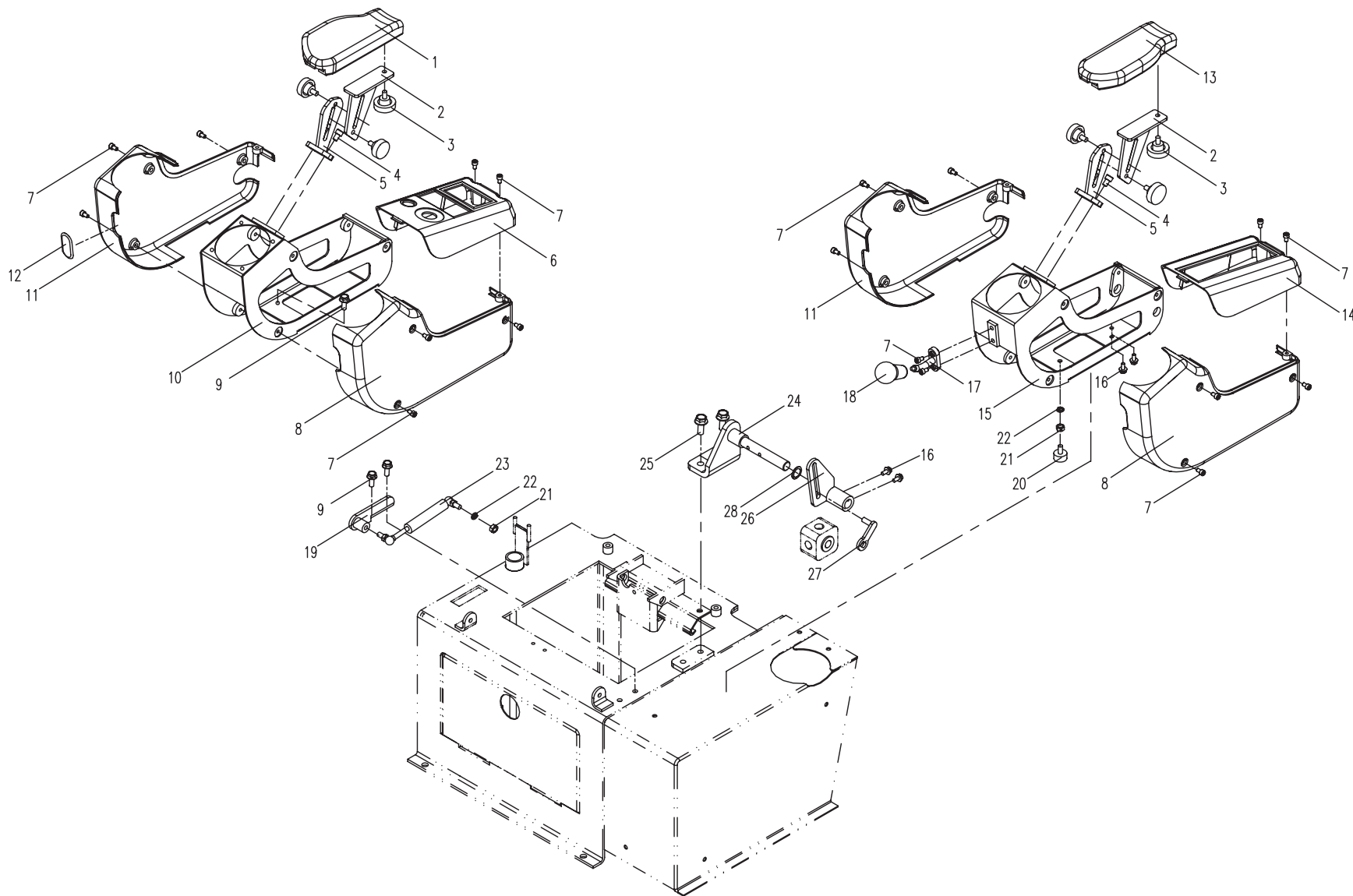
06.3.1 操纵机构III (适用810S机型) CONTROL FRAMEWORK III(APPLY TO 810S TYPE)



06.4.1 操纵机构IV (适用810S机型) CONTROL FRAMEWORK IV (APPLY TO 810S TYPE)

序号 No.	数量 Quantity	代号 Code	名称 Description	备注 Remark	
1	1	810S-0602201	右扶手	Right armrest	
2	2	810S-0602220	滑板	Return board	
3	6	810-1521100	M8调节螺钉	M8 adjusting bolt	
4	4	M8 16 GB/T70.1	内六角圆柱头螺钉	Bolt	8.8-达克罗
5	2	810S-0602210	支板	Supporting plate	
6	1	810S-0602303	右上盖	Right upper cover	
7	18	M6 12 GB/T70.1	内六角圆柱头螺钉	Bolt	8.8-达克罗
8	2	810S-0602301	右箱盖 I	Right box cover I	
9	4	M8 16 GB/T5789	六角法兰面螺栓	Bolt	8.8-达克罗
10	1	810S-0602100	右框架	Right frame	
11	2	810S-0602302	右箱盖 II	Right box cover II	
12	1	810S-0602004	橡胶套	Rubber sleeve	
13	1	810S-0604301	左扶手	Left armrest	
14	1	810S-0604801	左上盖	Left upper cover	
15	1	810S-0604500A	左框架	Left frame	
16	4	M6 12 GB/T5789	六角法兰面螺栓	Bolt	8.8-达克罗
17	1	810S-0604100	拉杆	Stick	
18	1	810S-0604600	手柄头	Handle ball	
19	1	810S-0604200A	安装板	Fixing plate	
20	1	818B-0608000	螺钉帽	Screw cap	
21	2	M8 GB/T6170	1型六角螺母	Nut	8-达克罗
22	3	8 GB/T93	弹簧垫圈	Spring washer	达克罗
23	1	810A-1503000	气弹簧	Air spring	
24	1	810S-0604400A	固定轴	Fastness shaft	
25	2	M10 30 GB/T5789	六角法兰面螺栓	Bolt	8.8-达克罗
26	1	810S-0604700	后支板	Rear supporting plate	
27	1	830D-0615000	安全阀手柄	Handspike of safety valve	
28	1	850-0600002	隔垫片	Cushion	

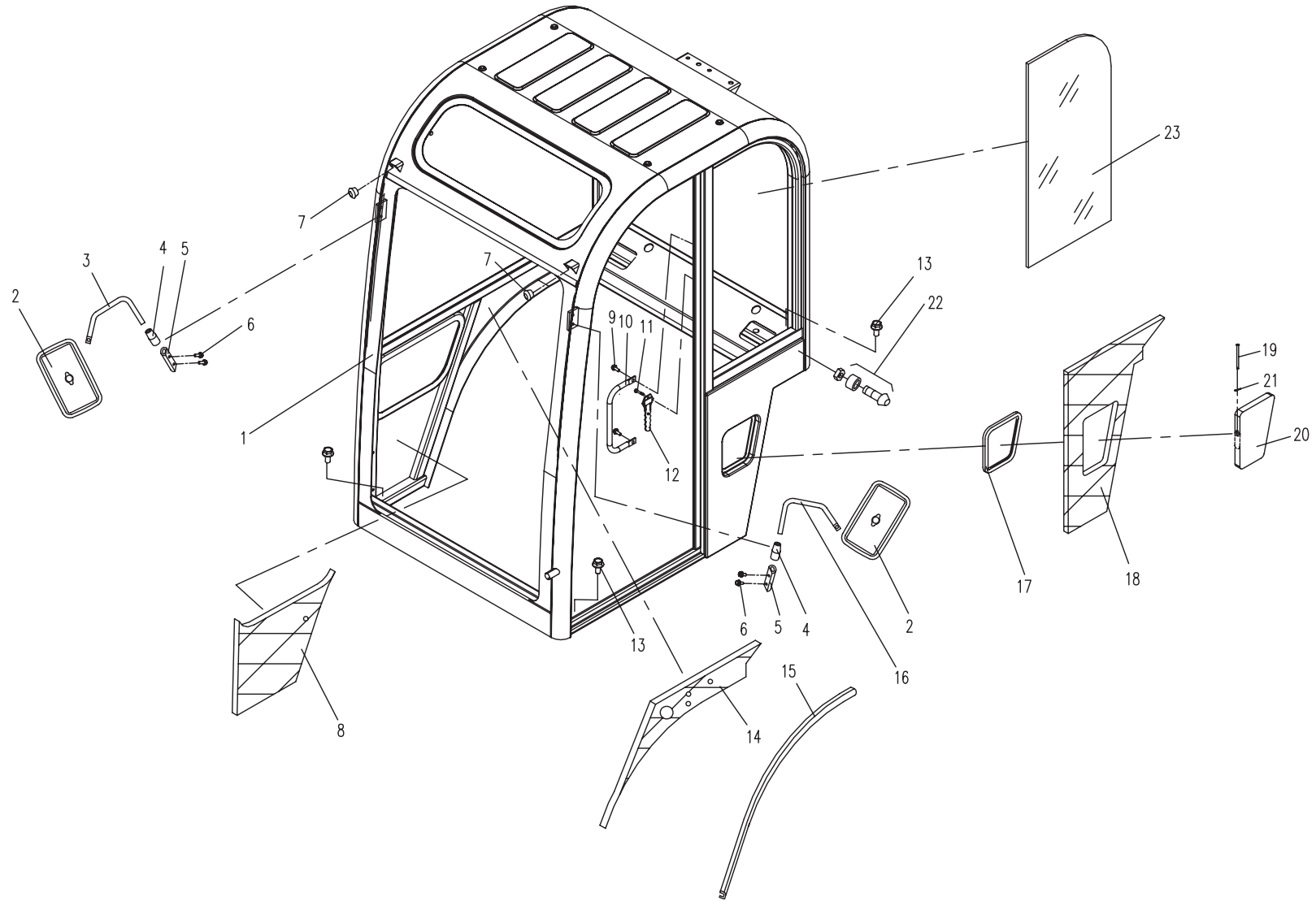
06.4.1 操纵机构IV (适用810S机型) CONTROL FRAMEWORK IV(APPLY TO 810S TYPE)



07.1.1 驾驶室组件1(适用810S01,810S02,810S05,810S06机型) CAB SUBASSEMBLY 1(APPLY TO 810S01,810S02,810S05,810S06 TYPE)

序号 No.	数量 Quantity	代号 Code	名称 Description		备注 Remark
	1	810S-2811000	驾驶室	Cab	驾驶室总体
1	1	810S-0701000A	驾驶室主体	Cab main body	
2	2	830E-0700003	后视镜	Rearview mirror	
3	1	830E-0700013	后视镜右支杆	Right bracket	
4	2	830E-0700012	锁紧螺母	Nut	
5	2	830E-0700014	固定杆	Splint	
6	4	M6 12 GB/T5789	六角法兰面螺栓	Bolt	8.8-达克罗
7	4	830E-0700015	橡胶圈	Rubber band	
8	1	810S-0700013	右前侧海绵板	Right front sponge	
9	2	M8 20 GB/T5789	六角法兰面螺栓	Bolt	8.8-达克罗
10	1	810S-0700004	内扶手	In arm rest	
11	4	ST4.2 13 GB/T845	十字槽盘头自攻螺钉	Bolt	8.8-达克罗
12	1	830H-0700012	逃生锤	Lifesaving hammer	
13	4	M12 45 GB/T5789	六角法兰面螺栓	Bolt	10.9-达克罗
14	1	810S-0700012	右后侧海绵板	Right rear sponge	
15	2.65m	830D-0700028A	前密封胶条	Rubber seal strip	
16	1	830E-0700011	后视镜左支杆	Left bracket	
17	1.5m	801-07000016	密封条	Rubber seal strip	
18	1	810S-0700005	左侧海绵板	Left sponge	
19	1	810S-0700014	销轴	Pin	
20	1	810S-0706000A	油箱门	Fuel tank gate	
21	1	1.6X12 GB/T91	开口销	Bolt	达克罗
22	1	810S-0705000	碰锁销组件	Bumps the locking pin module	
23	1	810S-0700001	左侧窗玻璃	Left window glass	

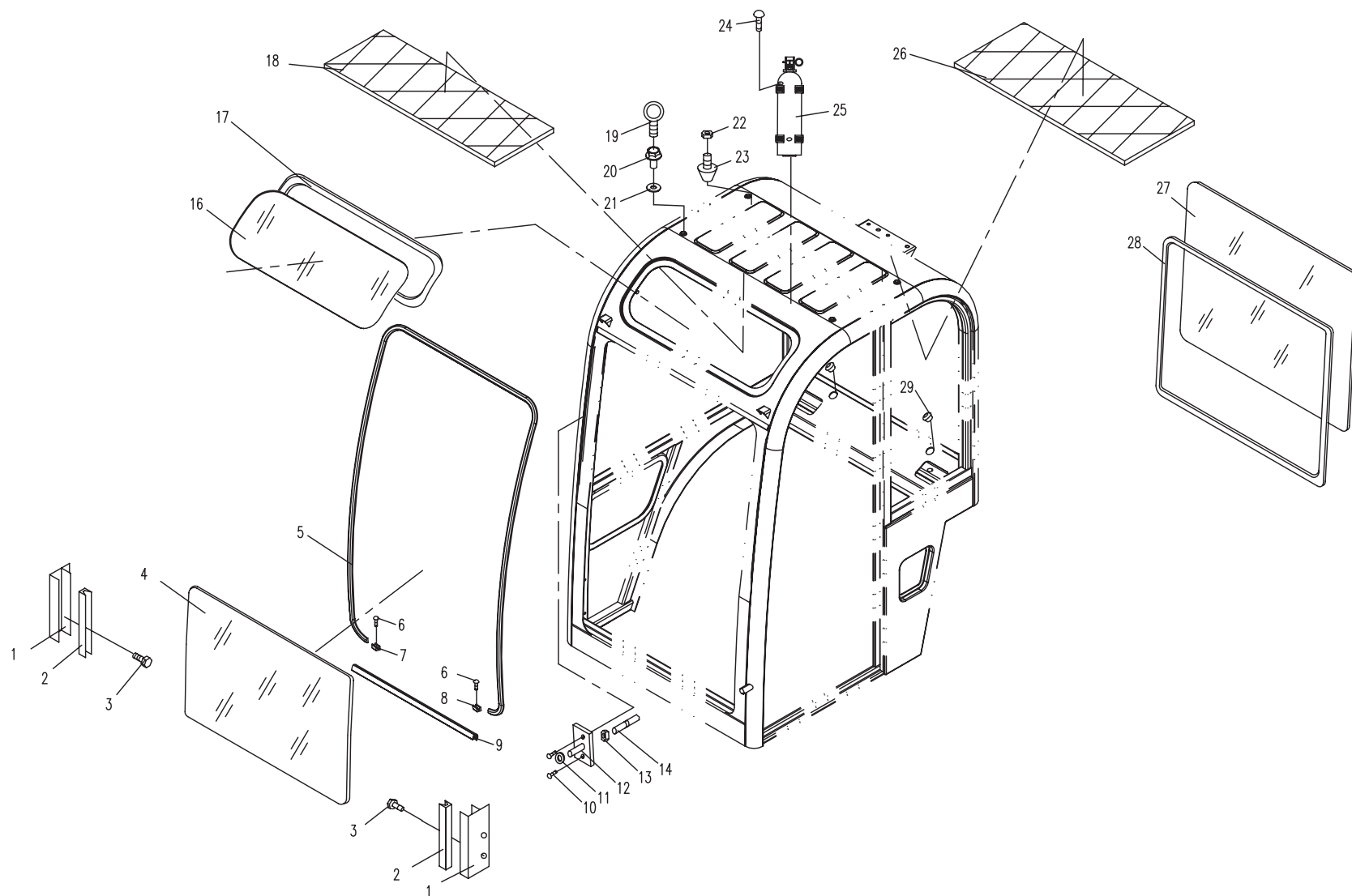
07.1.1 驾驶室组件1(适用810S01,810S02,810S05,810S06机型) CAB SUBASSEMBLY 1(APPLY TO 810S01,810S02,810S05,810S06 TYPE)



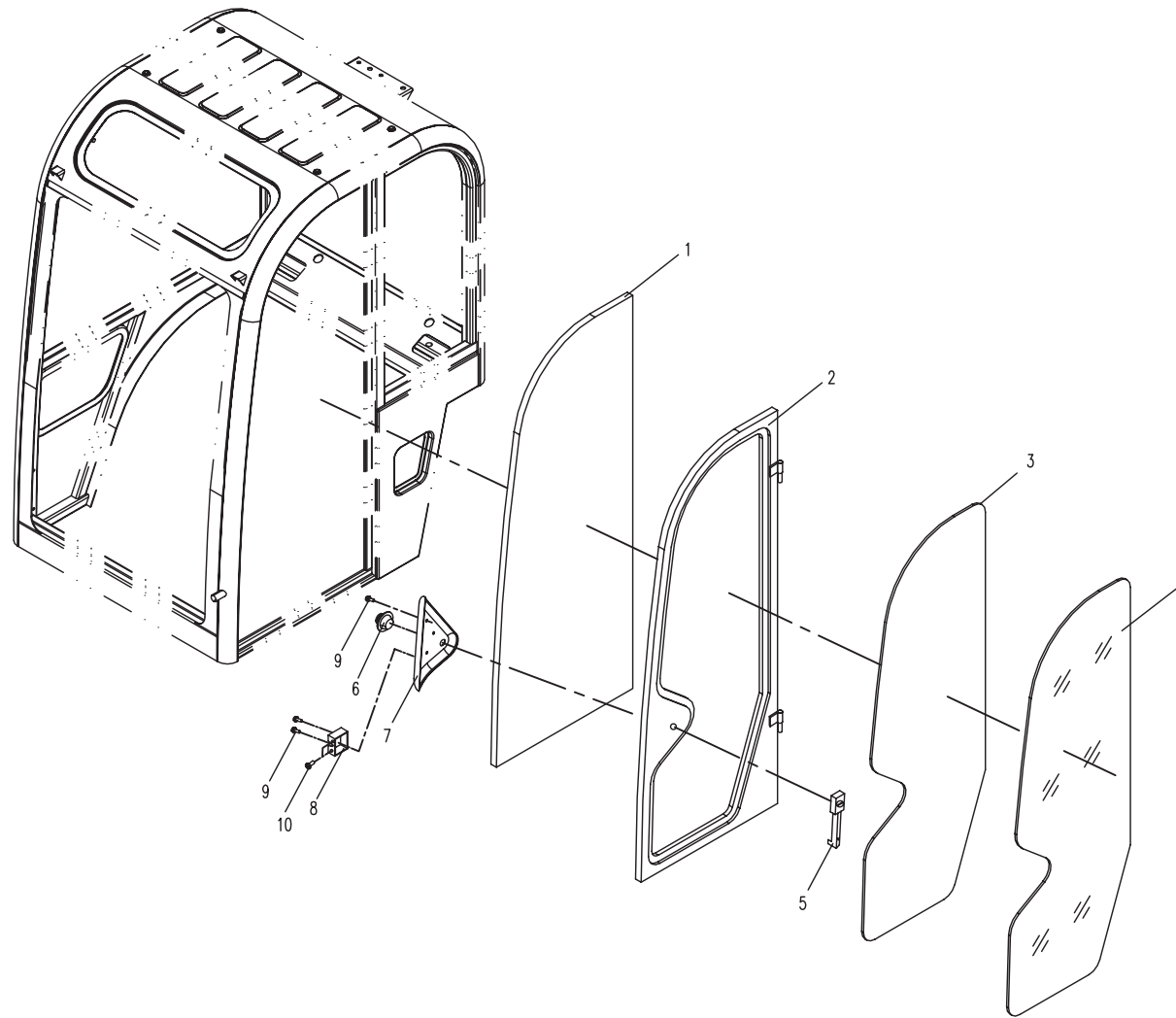
07.2.1 驾驶室组件2(适用810S01,810S02,810S05,810S06机型) CAB SUBASSEMBLY 2(APPLY TO 810S01,810S02,810S05,810S06 TYPE)

序号 No.	数量 Quantity	代号 Code	名称 Description	备注 Remark	
	1	810S-2811000	驾驶室	Cab	驾驶室总体
1	2	810S-0708000	前下玻璃安装板	Plate of front-lower window glass	
2	0.4m	830D-0700044	下窗缓胶条	Rubber cushion	
3	4	M5 10 GB/T5789	六角法兰面螺栓	Bolt	8.8-达克罗
4	1	810S-0700003	前下窗玻璃	Front-lower window glass	
5	3.33m	830D-0700028A	前密封胶条	Rubber seal strip	
6	4	ST4.2 13 GB/T845	十字槽盘头自攻螺钉	Bolt	
7	1	853D-0700027	右封堵头	Right envelope	
8	1	853D-0700028	左封堵头	Left envelope	
9	0.88m	830D-0700028A	前密封胶条	Rubber seal strip	
10	2	M5 16 GB/T818	十字槽盘头螺钉	Bolt	8.8-达克罗
11	1	818J-0700014	胶垫	Rubber underlay	
12	1	860E-0700021	喷水嘴	Water jet	
13	1	M6 GB/T6173	六角薄螺母	Nut	8-达克罗
14	1	818J-0700015	水管	Water pipe	
15	空行				
16	1	810S-0700002	顶窗玻璃	Top window glass	
17	1.81m	830D-0700038	胶条	Rubber strip	
18	1	810S-0700007	前顶海绵板	Sinciput sponge	
19	4	M12 22 GB/T825	吊环螺钉	Flying rings screw	8.8-达克罗
20	4	M12 20 GB/T5789	六角法兰面螺栓	Bolt	8.8-达克罗
21	4	801-0700001	胶垫	Rubber underlay	
22	2	M10 GB/T6173	六角薄螺母	Nut	8-达克罗
23	2	810L-0700070	橡胶座	Rubber place	
24	2	ST4.8 22 GB/T845	十字槽盘头自攻螺钉	Bolt	8.8-达克罗
25	1	830D-0713000	灭火器	Fire extinguisher	
26	1	810S-0700008	后顶海绵板	Rear sponge	
27	1	810S-0700009	后窗玻璃	Rear window glass	
28	2.94m	830D-0700038	胶条	Rubber strip	
29	2	810S-0700011	胶塞	Rubber plug	

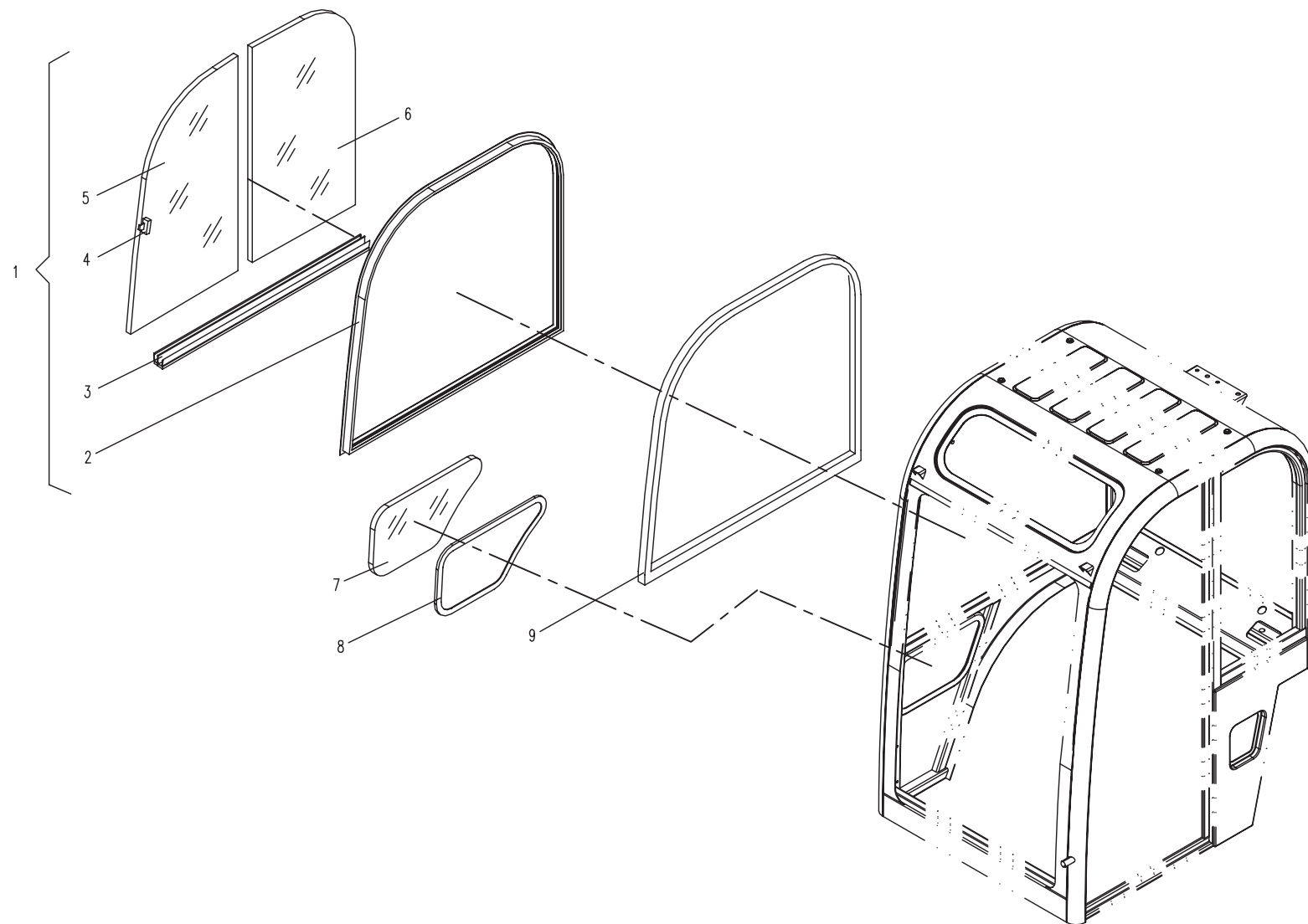
07.2.1 驾驶室组件2(适用810S01,810S02,810S05,810S06机型) CAB SUBASSEMBLY 2(APPLY TO 810S01,810S02,810S05,810S06 TYPE)



07.3.1 驾驶室组件3(适用810S01,810S02,810S05,810S06机型) CAB SUBASSEMBLY 3(APPLY TO 810S01,810S02,810S05,810S06 TYPE)



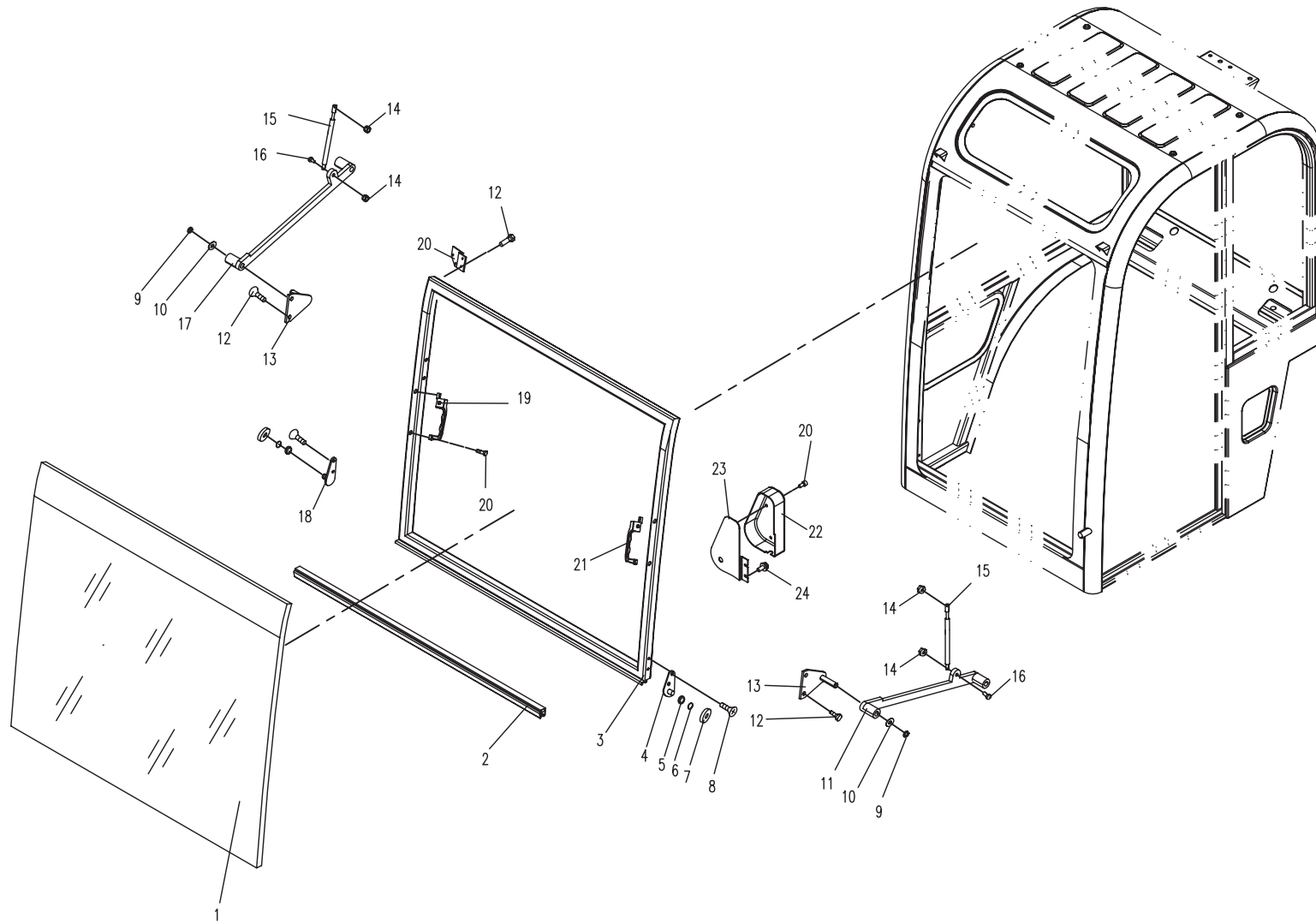
07.4.1 驾驶室组件4(适用810S01,810S02,810S05,810S06机型) CAB SUBASSEMBLY 4(APPLY TO 810S01,810S02,810S05,810S06 TYPE)



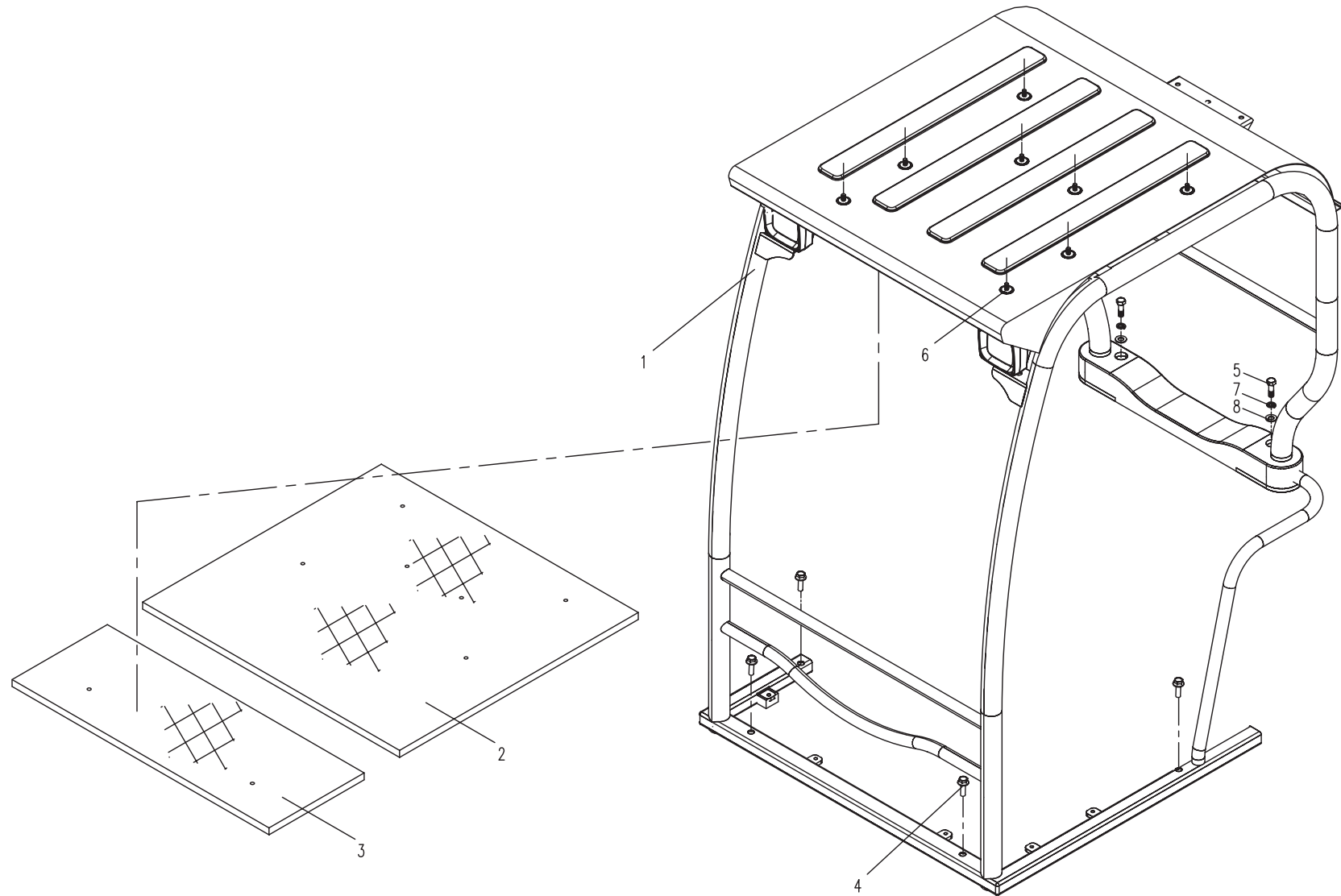
07.5.1 驾驶室组件5(适用810S01,810S02,810S05,810S06机型) CAB SUBASSEMBLY 5(APPLY TO 810S01,810S02,810S05,810S06 TYPE)

序号 No.	数量 Quantity	代号 Code	名称 Description		备注 Remark
	1	810S-0703000	翻转窗	Overturn window component	
1	1	810S-0703001	翻转窗玻璃	Glass	
2	0.825m	830D-0704003A	翻转窗下胶条	Rubber cushion	
3	1	810S-0703100	翻转窗框	Overturn window frame	
4	1	810L-0702200	左导板	Left lead plate	
5	2	61800 GB/T276	轴承	Axletree	
6	2	10 GB/T894.1	轴用弹性挡圈	Stopper	Zn. D
7	2	810L-0700007	导轮	Slide seat	
8	4	M6 14 GB/T819.1	十字槽沉头螺钉	Bolt	8.8-达克罗
9	4	12 GB/T894.1	轴用弹性挡圈	Stopper	氧化
10	4	801-0700035	垫圈 I	Washer I	
11	1	810S-0707000	左摆杆	Left swing pole	
12	4	M8 16 GB/T2673	内六角花形沉头螺钉	Bolt	8.8-达克罗
13	2	810S-0703200	支板组件	Underprop plate	
14	2	M8 GB/T889.1	嵌件六角锁紧螺母	Nut	8-达克罗
15	2	801-0907000	气弹簧	Gas spring	
16	2	830H-0700013	气弹簧紧固销	Pin	8.8-达克罗
17	1	810S-0711000	右摆杆	Right sinister	
18	1	810L-0702300	右导板	Right lead plate	
19	1	830D-0700042	右扶手锁	Right handrail lock	
20	7	M6 16 GB/T70.1	内六角圆柱头螺钉	Bolt	8.8-达克罗
21	1	830D-0700043	左扶手锁	Left handrail lock	
22	1	830H-0702002	电机罩	Electricity couling	
23	1	830H-0702020	雨刮电机固定板组件	Fixed board	
24	2	M8 16 GB/T5789	六角法兰面螺栓	Bolt	8.8-达克罗

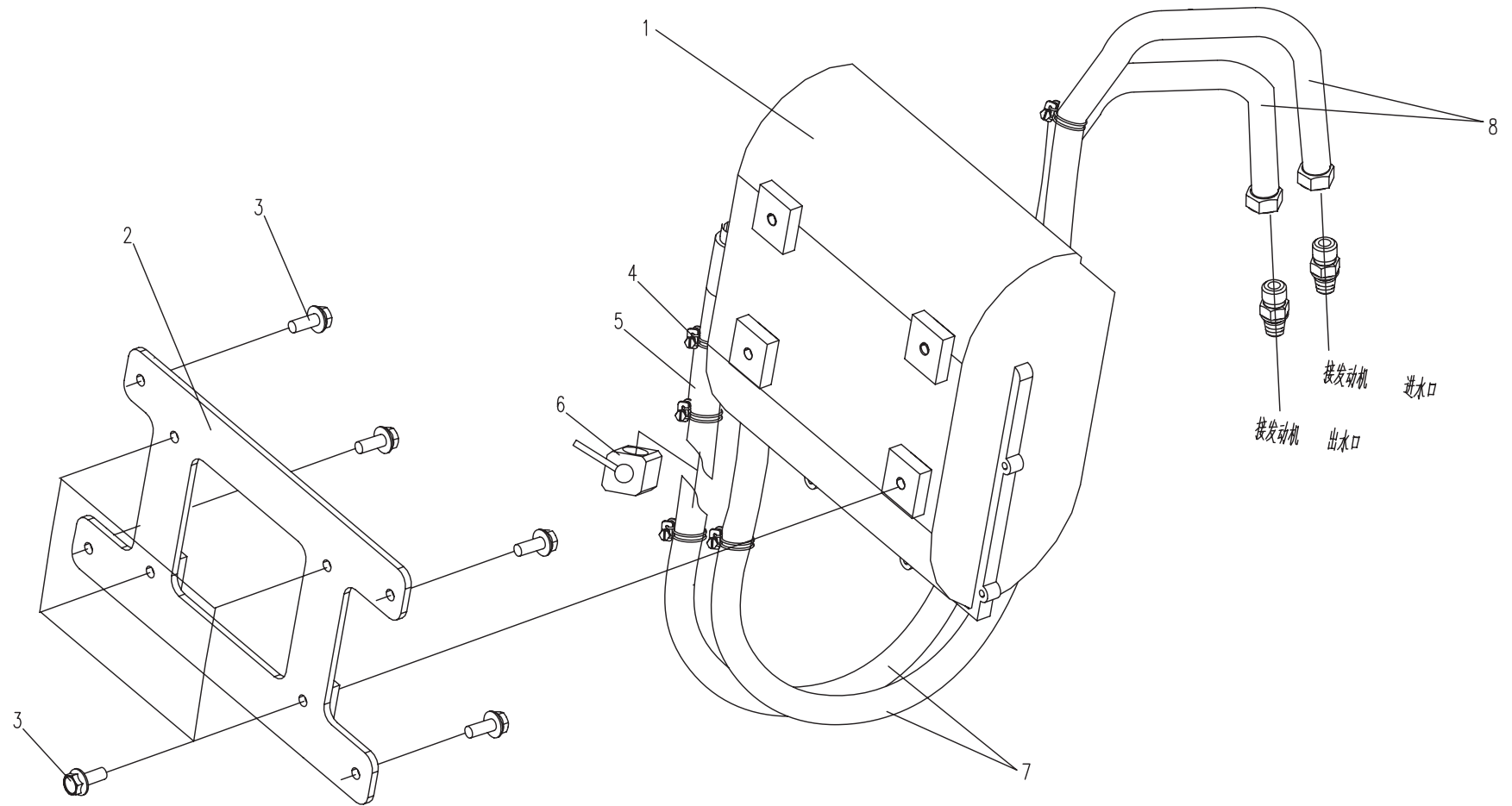
07.5.1 驾驶室组件5(适用810S01,810S02,810S05,810S06机型) CAB SUBASSEMBLY 5(APPLY TO 810S01,810S02,810S05,810S06 TYPE)



07.6.1 驾驶棚(适用810S03,810S04,810S07,810S08 机型)CANOPY (APPLY TO 810S03,810S04,810S07,810S08 TYPE)



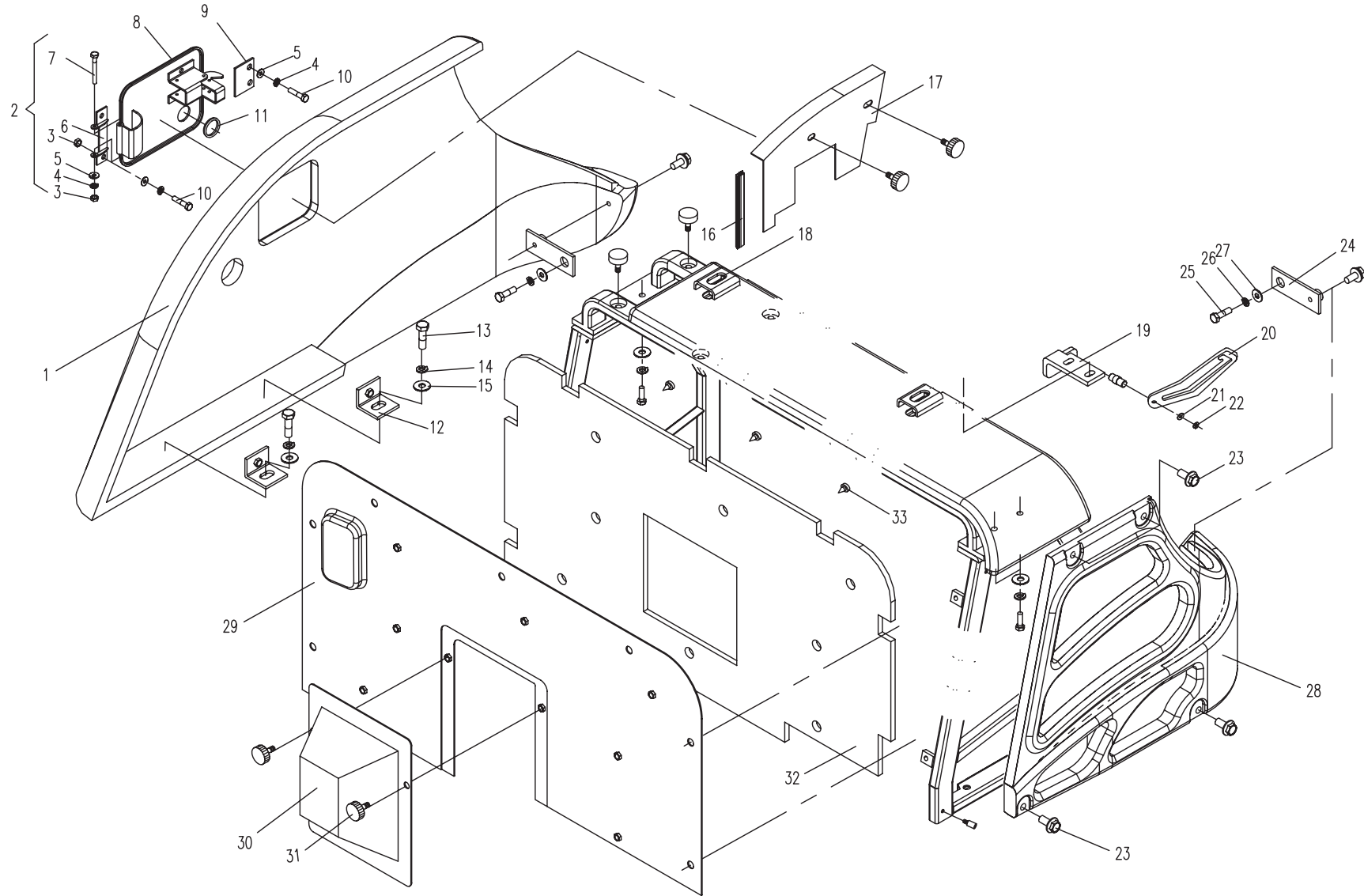
08.1.1 空调系统(适用810S机型) AIR-CONDITION SYSTEM(APPLY TO 810S TYPE)



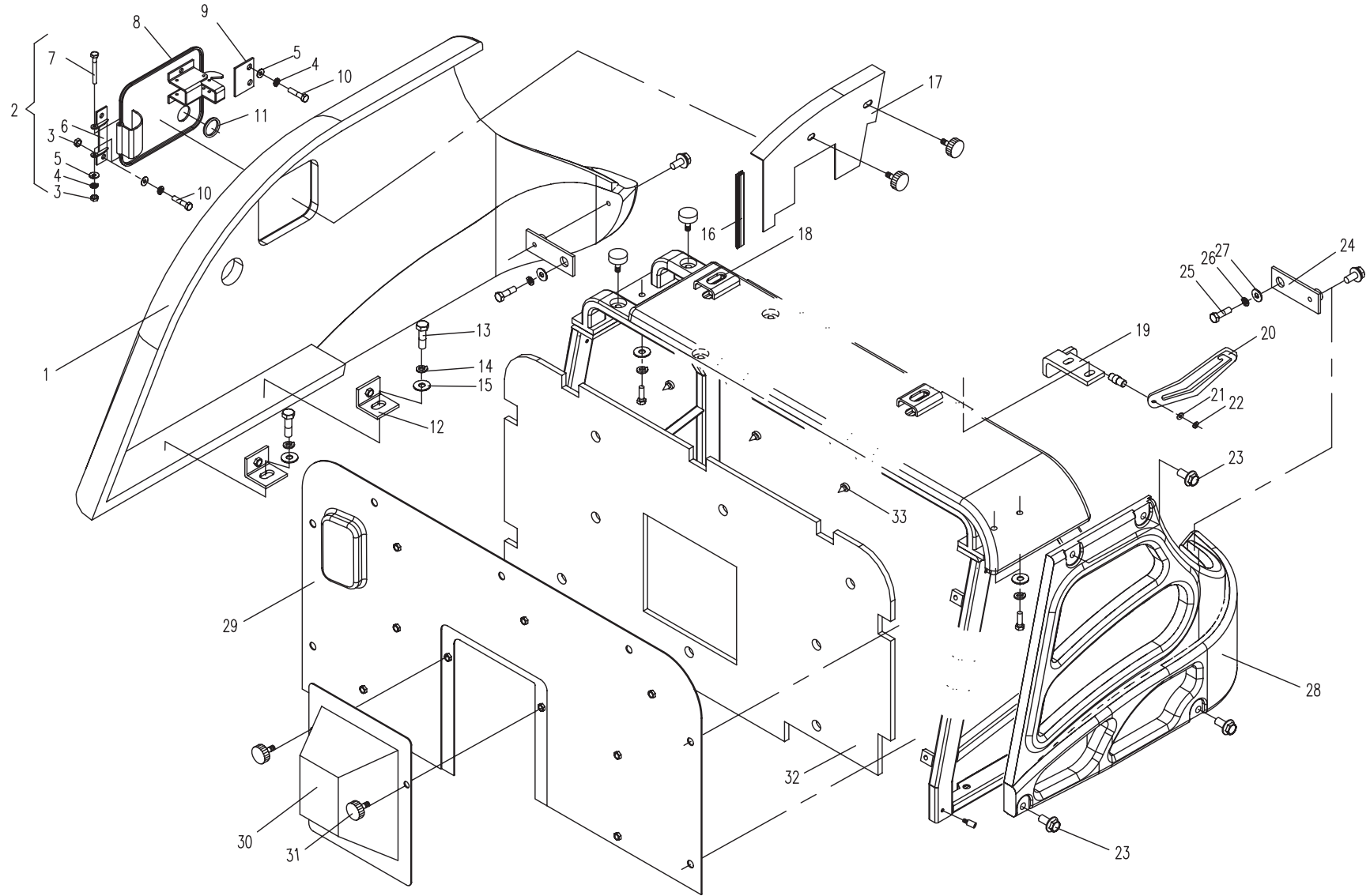
09.1.1 框架组件（适用810S机型） HOOF FRAMEWORK (APPLY TO 810S TYPE)

序号 No.	数量 Quantity	代号 Code	名称 Description	备注 Remark	
1	1	810S-0903000B	右盖板	Right cover plate	
2	2	810S-0905000B	油口门组件	Cover component	包括序号3~11(Include No.3~11)
3	3	M6 GB/T6170	I型六角螺母	Nut	8-Zn. D
4	13	6 GB/T93	弹簧垫圈	Spring washer	Zn. D
5	13	6 GB/T97.1	平垫圈	Washer	Zn.D
6	1	810S-0905200	安装座	Fixing base	
7	1	M6×60 GB/T5783	六角头螺栓	Bolt	8.8-Zn.D
8	2	810S-0905100A	油口门	Cover	
9	2	810S-0905001	锁栓板	Plate	
10	4	M6×12 GB/T5783	六角头螺栓	Bolt	8.8-Zn. D
11	2	830D-0801001	大密封圈	Bigger joint washer	
12	2	810S-0906000	座板	Plate	
13	2	M10×25 GB/T5783	六角头螺栓	Bolt	8.8-Zn. D
14	2	10 GB/T93	弹簧垫圈	Spring washer	Zn. D
15	2	10 GB/T97.1	平垫圈	Washer	Zn. D
16	0.62m	860-1000016	密封条	Rubber seal strip	
17	1	810S-0900001A	内封板	Cover board	
18	2	818V-0900001	螺块	Block	
19	1	819-0903000A	支撑座	Base support	
20	1	819-0900001A	支撑	Support	
21	1	12 GB/T97.1	平垫圈	Washer	Zn. D
22	1	12 GB/T894.1	轴用弹性挡圈	Closing ring	Zn. D
23	20	M8×20 GB/T5789	六角法兰面螺栓	Bolt	8.8-达克罗
24	2	810S-0900010	安装板	Fixing plate	
25	2	M8X20 GB/T5783	六角头螺栓	Bolt	8.8-Zn. D
26	2	8 GB/T93	弹簧垫圈	Spring washer	Zn. D
27	2	8 GB/T96	大垫圈	Washer	Zn. D
28	1	810S-0902000A	左盖板	Left cover plate	

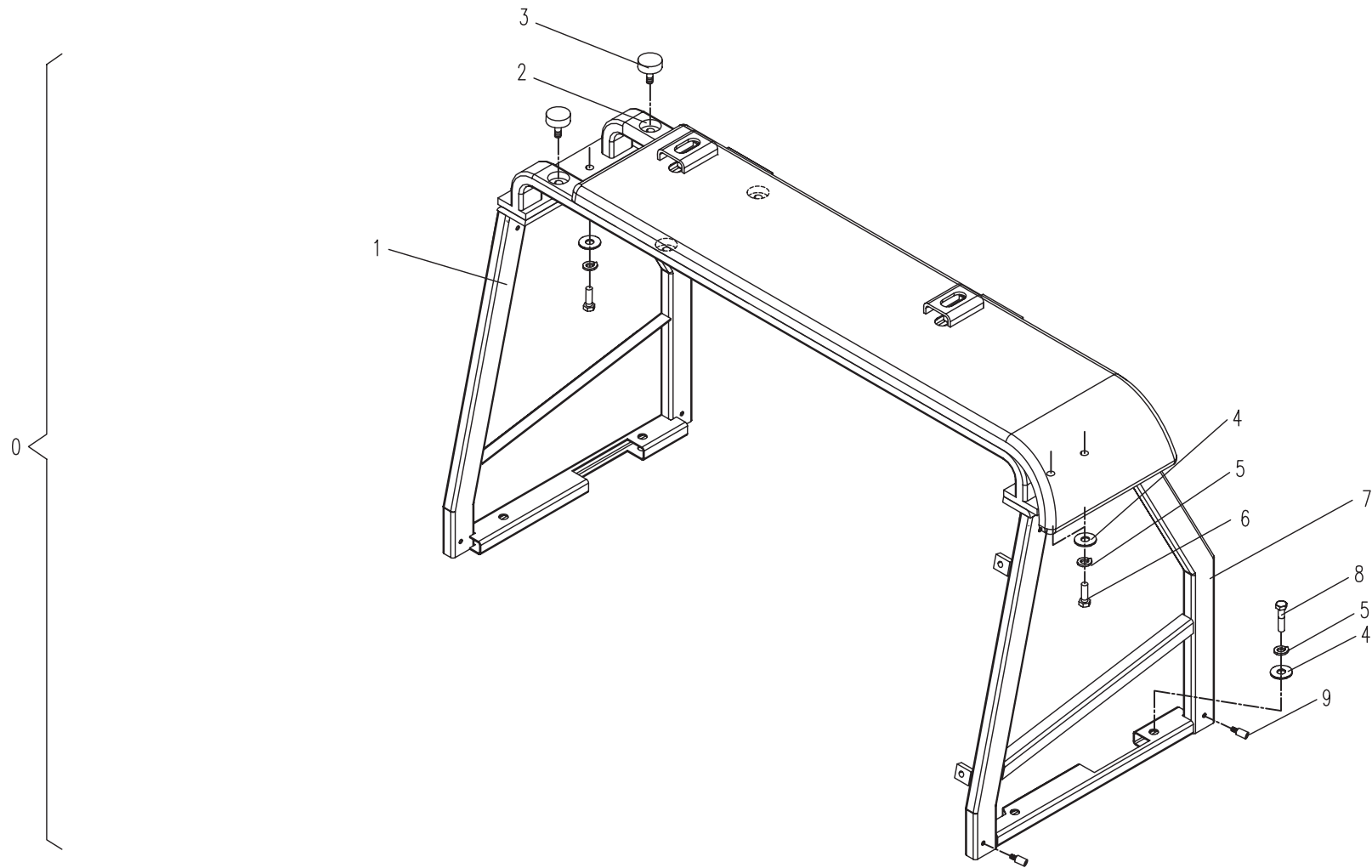
09.1.1 框架组件 (适用810S机型) HOOF FRAMEWORK (APPLY TO 810S TYPE)



09.1.1 框架组件 (适用810S机型) HOOF FRAMEWORK (APPLY TO 810S TYPE)



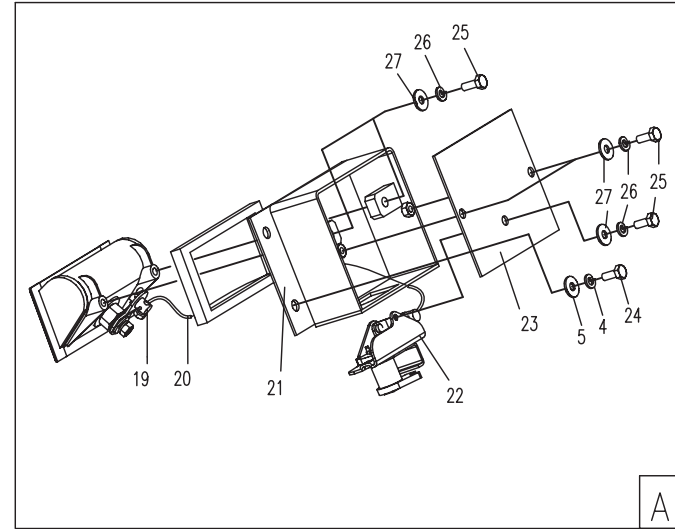
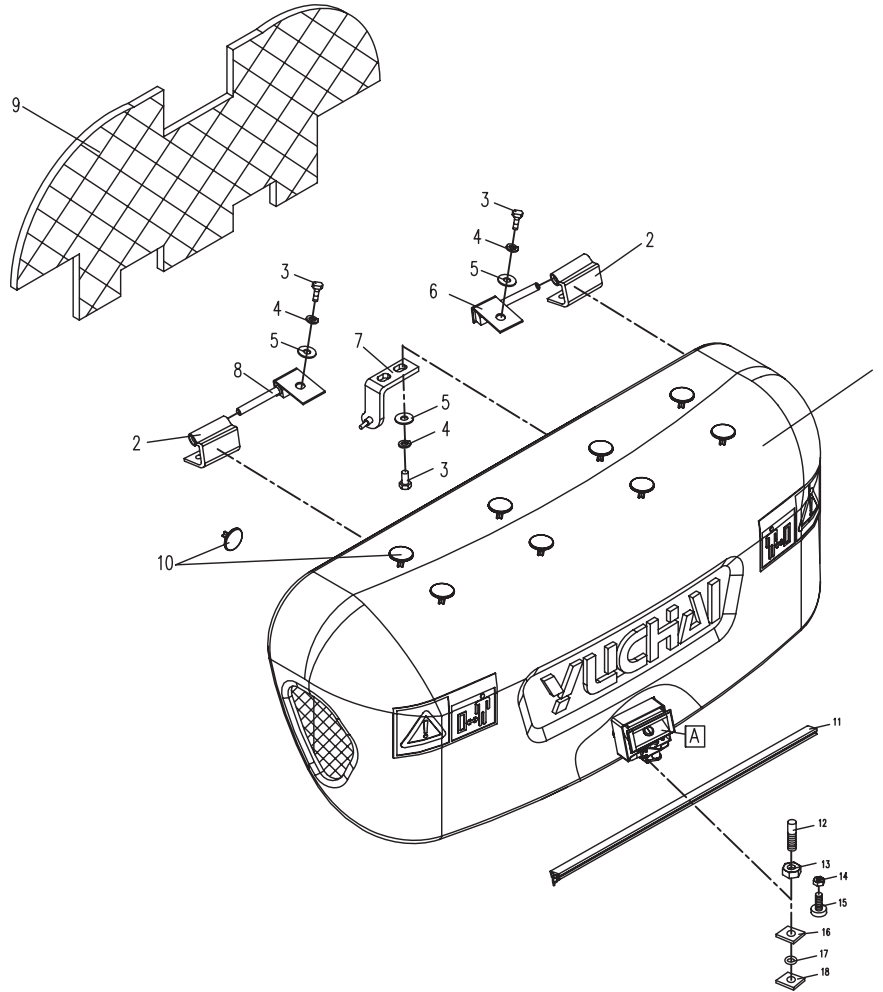
09.2.1 框架 (适用810S机型) FRAMEWORK (APPLY TO 810S TYPE)



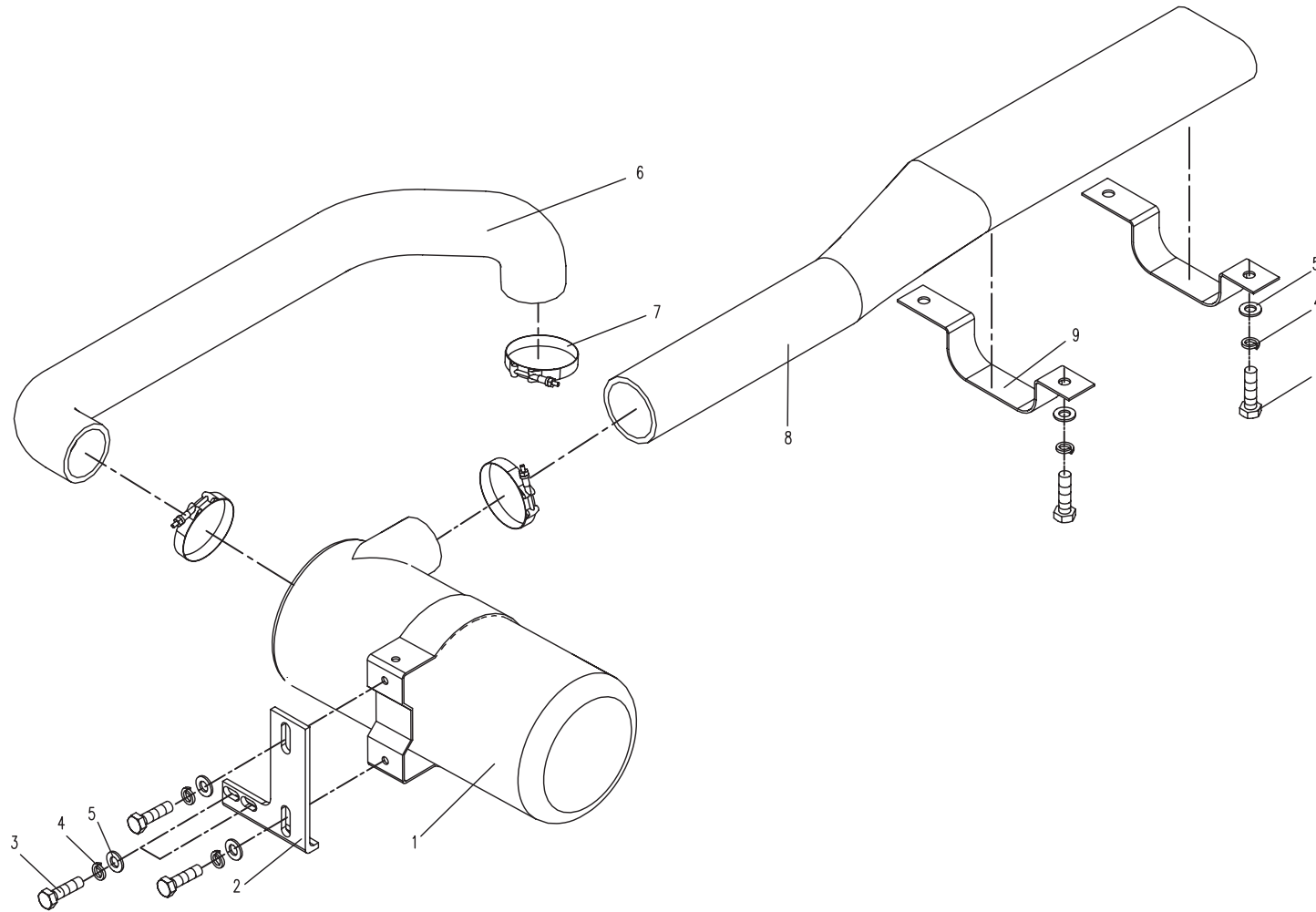
10.1.1 发动机罩（适用 810S机型）ENGINE HOOD (APPLY TO 810S TYPE)

序号 No.	数量 Quantity	代号 Code	名称 Description	备注 Remark	
1	1	810S-1001000A	发动机罩体	Engine Hood	
2	2	810S-1002000	铰链	Hinge	
3	8	M8 20 GB/T5783	六角头螺栓	Bolt	8. 8-Zn. D
4	12	8 GB/T93	弹簧垫圈	Spring washer	Zn. D
5	12	8 GB/T97. 1	平垫圈	Washer	
6	1	819-1004000	支轴 I	Shaft I	
7	1	818V-1002000	安装板	Fixing plate	
8	1	819-1005000	支轴 II	Shaft II	
9	1	810S-1000001	降噪板	Deadening	
10	14	830D-1010001	塑料卡钉	Plastic nail	
11	2. 5m	860-1000015B	密封胶条	Rubber seal strip	
12	1	801-1000004A	锁销	Lock pin	
13	1	M12 GB/T6170	1型六角螺母	Nut	8-Zn. D
14	1	M10 GB/T6170	1型六角螺母	Nut	8-Zn. D
15	1	801-1003000	橡胶垫	Rubber spacer	
16	1	801-1000008	板	Plate	
17	1	12 GB/T96	大垫圈	Washer	Zn. D
18	1	801-1000007	螺纹板	Nut plate	
19	2	810K-1000003	销轴	Shaft pin	
20	80mm	801-1000003	拉线	Thread	
21	1	818B-1004000A	锁壳	Cover of lock	
22	1	810K-1002000	机罩锁	Lock	
23	1	810K-1000004	盖板	Cover	
24	4	M8 16 GB/T5783	六角头螺栓	Bolt	8. 8-Zn. D
25	7	M6 16 GB/T5783	六角头螺栓	Bolt	8. 8-Zn. D
26	7	6 GB/T93	弹簧垫圈	Spring washer	Zn. D
27	7	6 GB/T97. 1	平垫圈	Washer	Zn. D

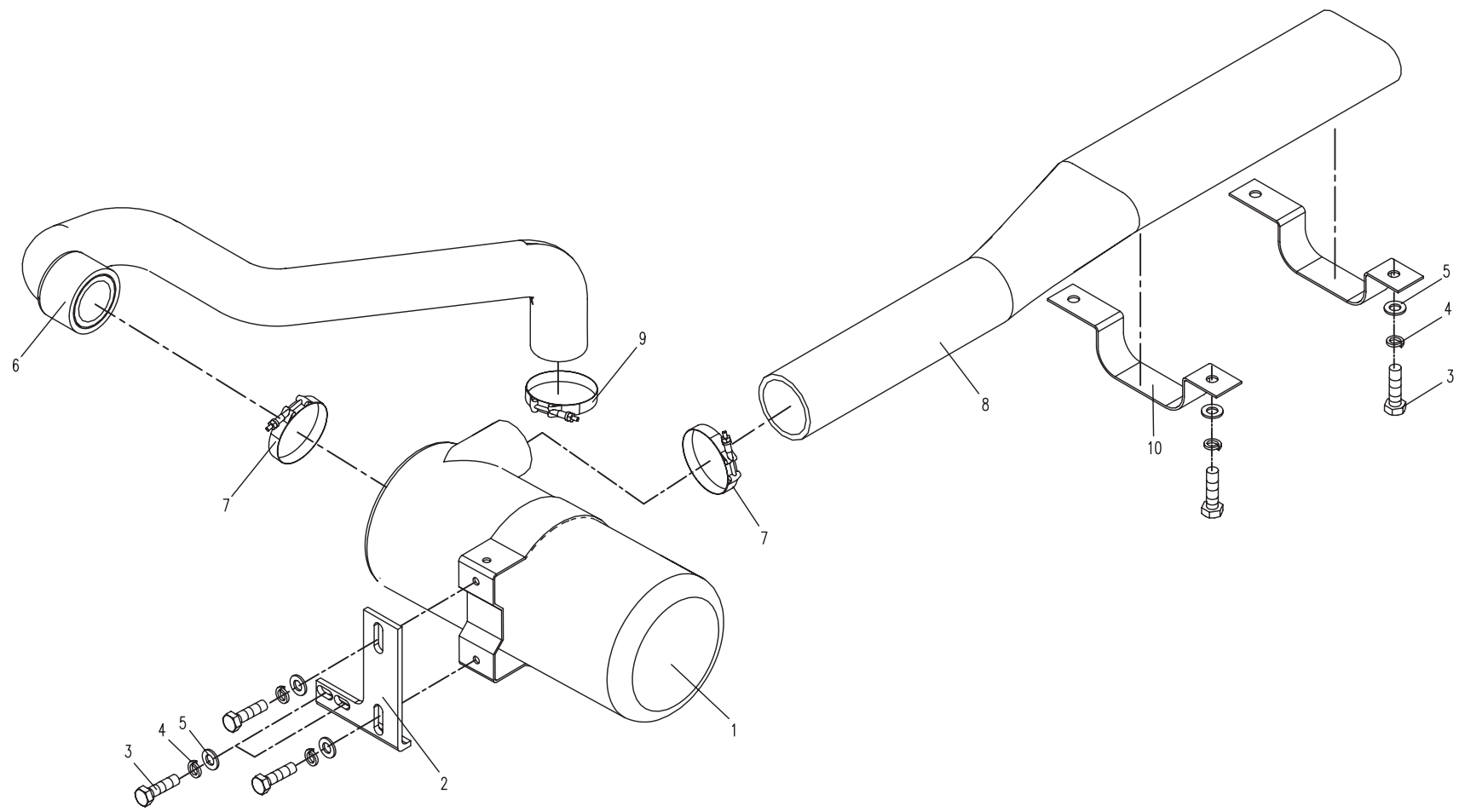
10.1.1 发动机罩（适用810S机型）ENGINE HOOD (APPLY TO 810S TYPE)



12.1.1 进气系统 (适用810S01,810S02,810S03,810S04机型) AIR INLET SYSTEM (APPLY TO 810S01,810S02,810S03,810S04 TYPE)



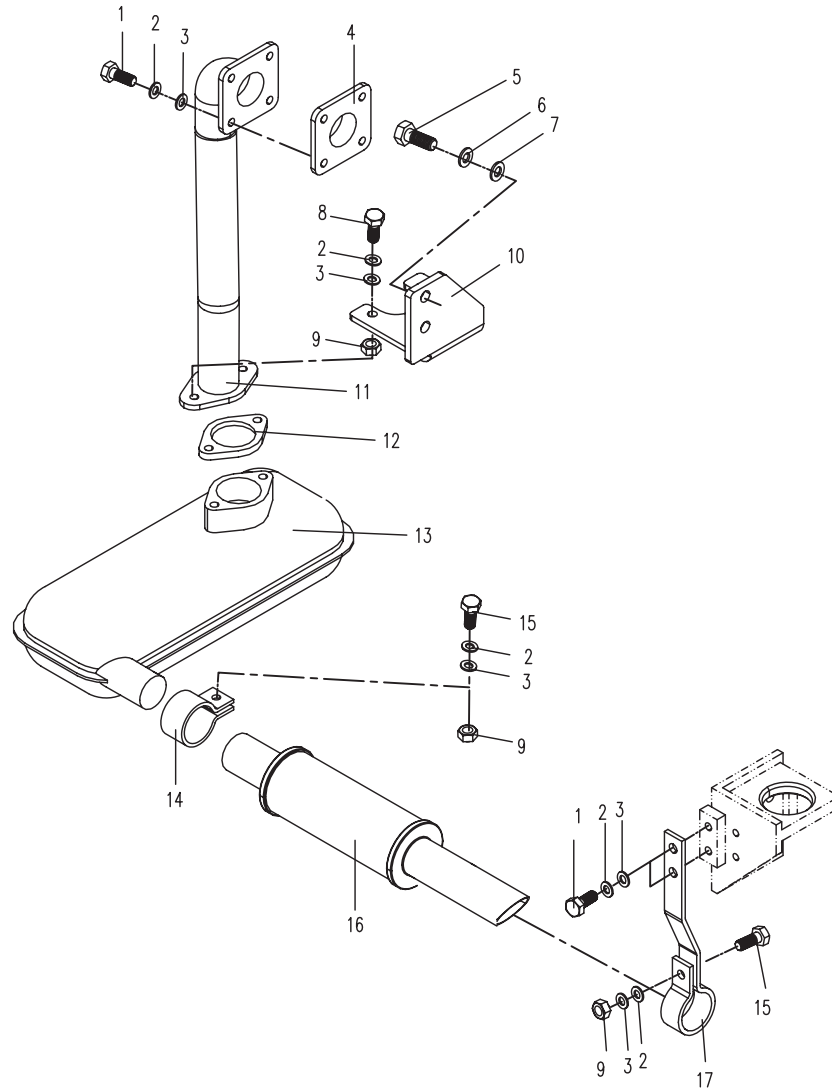
12.1.2 进气系统(适用 810S05,810S06,810S07,810S08 机型)AIR INLET SYSTEM (APPLY TO 810S05,810S06,810S07,810S08 TYPE)



12.2.1 排气系统（适用810S01,810S02,810S03,810S04机型） EXHAUST SYSTEM(APPLY TO 810S01,810S02,810S03,810S04 TYPE)

序号 No.	数量 Quantity	代号 Code	名称 Description		备注 Remark
1	6	M8 20 GB/T5783	六角头螺栓	Bolt	8. 8-Zn. D
2	10	8 GB/T93	弹簧垫圈	Spring washer	Zn. D
3	10	8 GB/T97. 1	平垫圈	Washer	Zn. D
4	1	801B-1200008	排气口垫片	Packing	
5	2	M12X1. 25X25 GB/T5786	六角头螺栓	Bolt	10. 9-氧化
6	2	12 GB/T93	弹簧垫圈	Spring washer	Zn. D
7	2	12 GB/T97. 1	平垫圈	Washer	Zn. D
8	2	M8 40 GB/T5783	六角头螺栓	Bolt	8. 8-Zn. D
9	4	M8 GB/T6170	1型六角螺母	Nut	8-Zn. D
10	1	810K-1202200	消声器支架	Bracket	
11	1	810K-1202100	排气接管	Exhaust tube	
12	1	801-1200001	消声器垫片	Packing	
13	1	801B-1203000	消声器	Muffler	
14	1	801B-1200007	管夹	Clamp	
15	2	M8 30 GB/T 5783	六角头螺栓	Bolt	8. 8-Zn. D
16	1	801B-1202000	二级消声器	Sub muffler	
17	1	810S-1202001	排气尾管支架	Bracket	

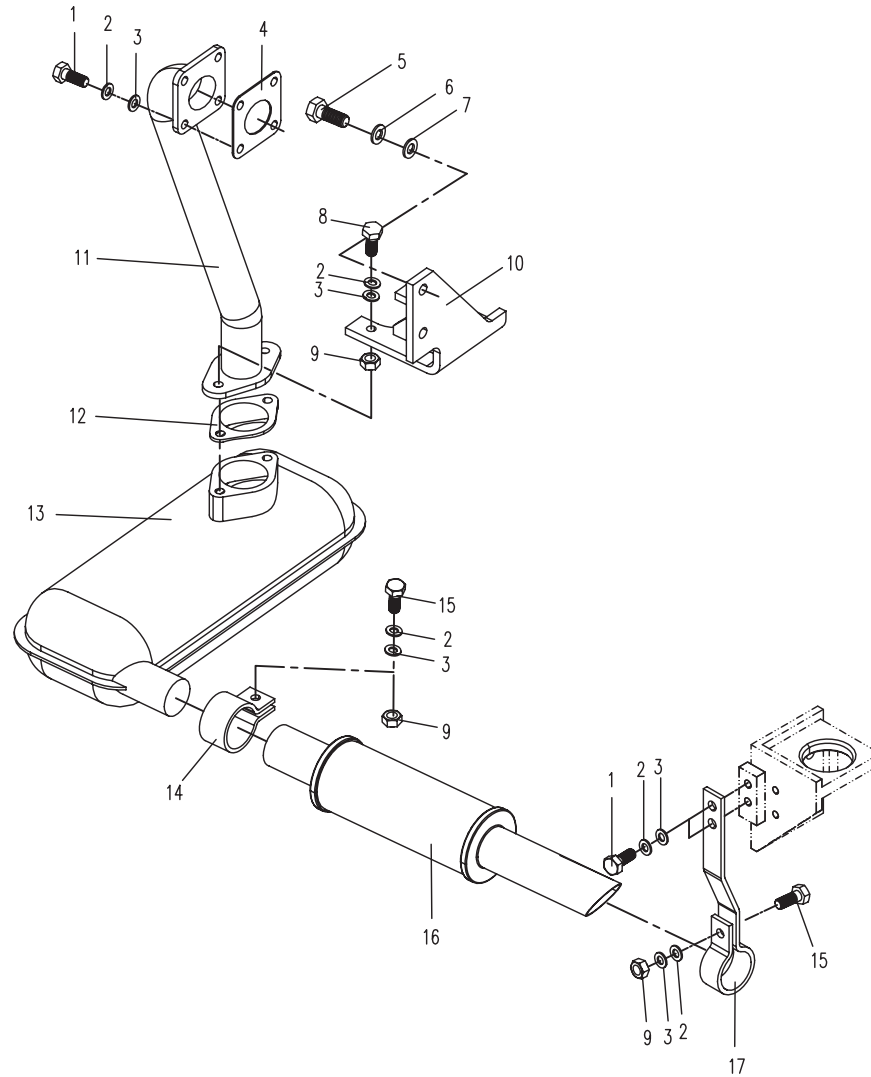
12.2.1 排气系统（适用810S01,810S02,810S03,810S04机型） EXHAUST SYSTEM(APPLY TO 810S01,810S02,810S03,810S04 TYPE)



12.2.2 排气系统（适用 810S05,810S06,810S07,810S08 机型）EXHAUST SYSTEM（APPLY TO 810S05,810S06,810S07,810S08 TYPE）

序号 No.	数量 Quantity	代号 Code	名称 Description		备注 Remark
1	6	M8 20 GB/T5783	六角头螺栓	Bolt	8. 8-Zn. D
2	10	8 GB/T93	弹簧垫圈	Spring washer	Zn. D
3	10	8 GB/T97. 1	平垫圈	Washer	Zn. D
4	1	810H-1212001	排气口垫片	Packing	
5	2	M10 1. 25 25 GB/T5786	六角头螺栓	Bolt	10. 9-氧化
6	2	10 GB/T93	弹簧垫圈	Spring washer	Zn. D
7	2	10 GB/T97. 1	平垫圈	Washer	Zn. D
8	2	M8 40 GB/T5783	六角头螺栓	Bolt	8. 8-Zn. D
9	4	M8 GB/T6170	1型六角螺母	Nut	8-Zn. D
10	1	810S-1214200	消声器支架	Bracket	
11	1	810S-1214100	排气接管	Exhaust tube	
12	1	801-1200001	消声器垫片	Packing	
13	1	801B-1203000	消声器	Muffler	
14	1	801B-1200007	管夹	Clamp	
15	2	M8 30 GB/T 5783	六角头螺栓	Bolt	8. 8-Zn. D
16	1	801B-1202000	二级消声器	Sub muffler	
17	1	810S-1214001	排气尾管支架	Bracket	

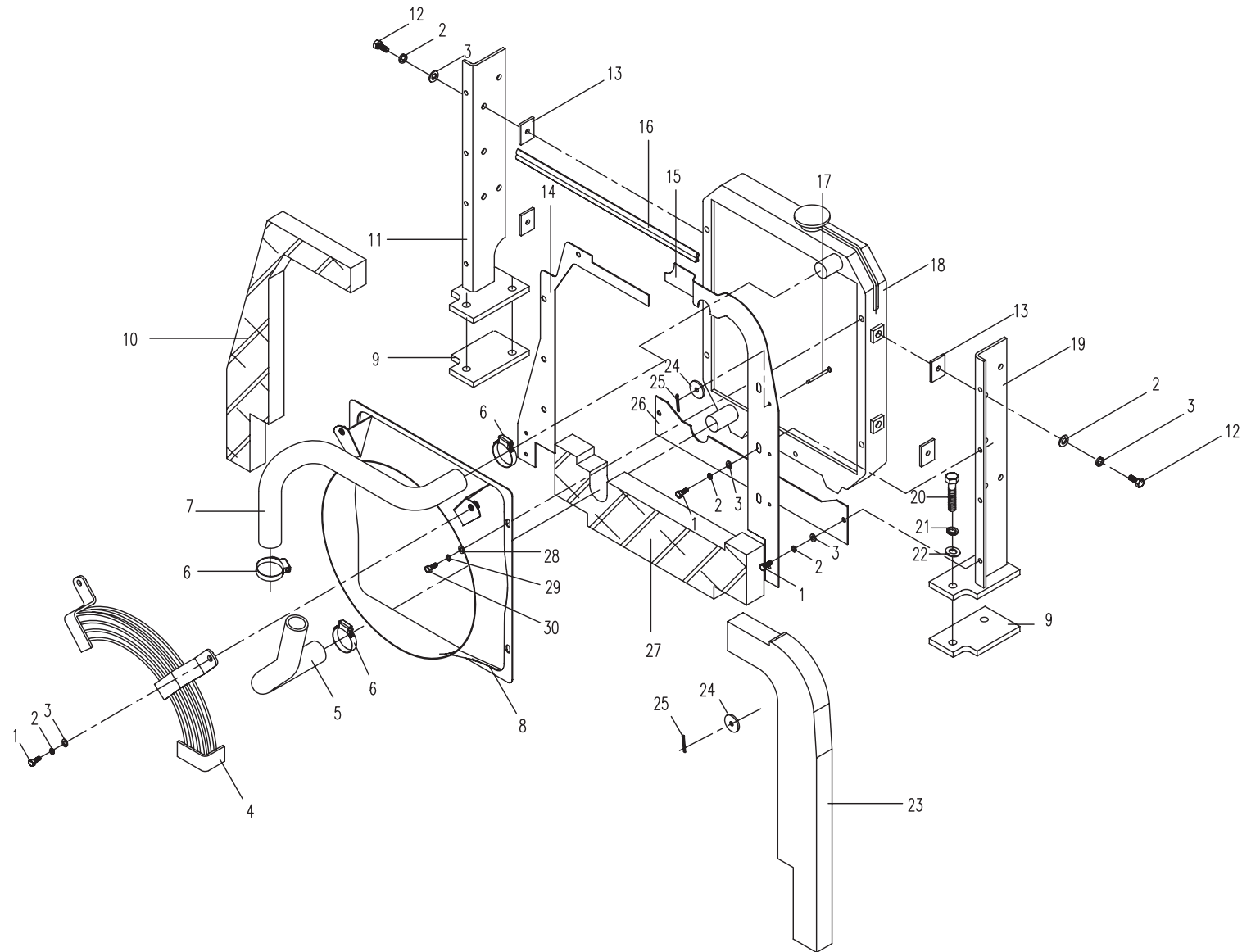
12.2.2 排气系统（适用 810S05,810S06,810S07,810S08 机型）EXHAUST SYSTEM（APPLY TO 810S05,810S06,810S07,810S08 TYPE）



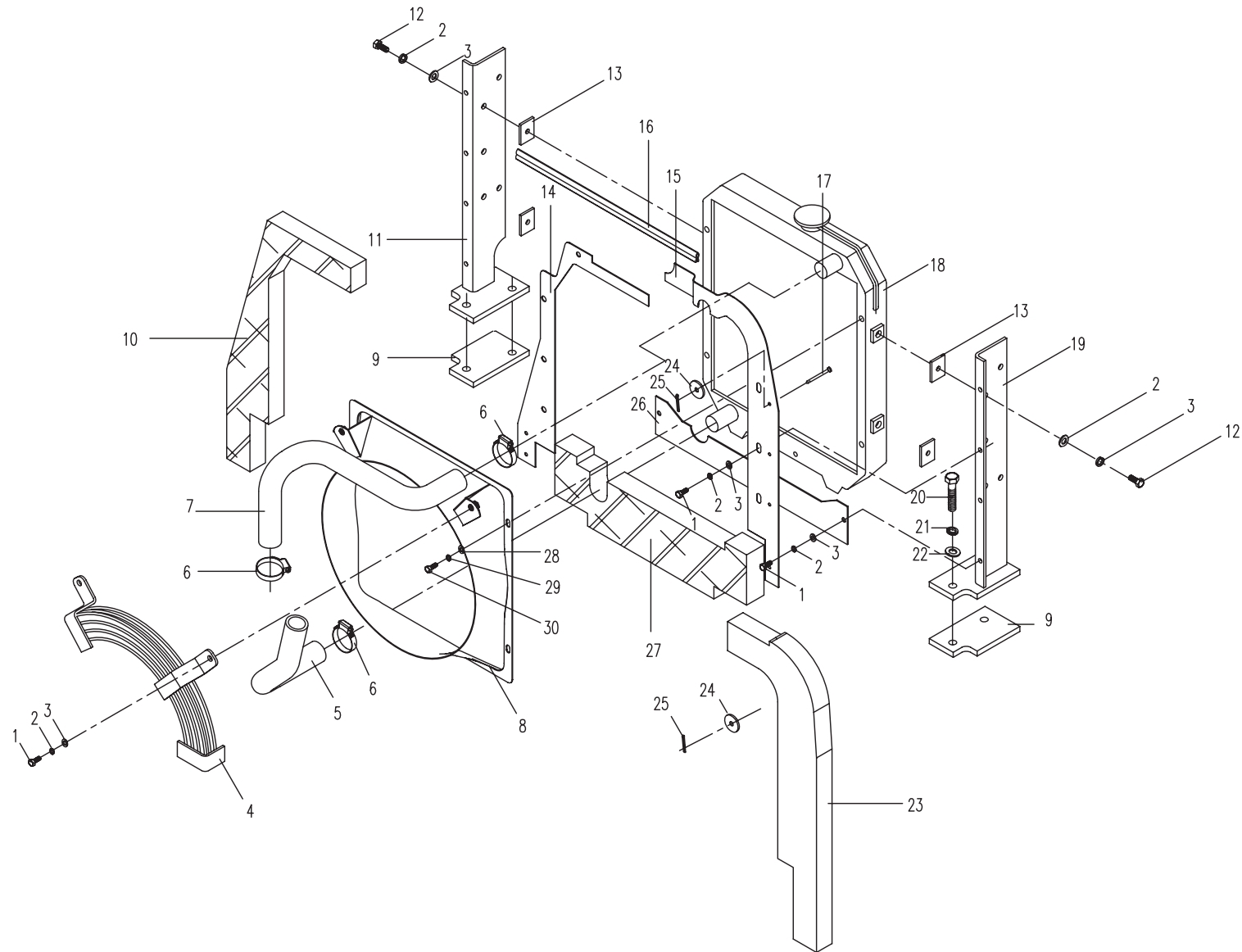
12.3.1 却系统（适用810S01,810S02,810S03,810S04机型）COOLING SYSTEM(APPLY TO 810S01,810S02,810S03,810S04 TYPE)

序号 No.	数量 Quantity	代号 Code	名称 Description		备注 Remark
1	10	M8 16 GB/T5783	六角头螺栓	Bolt	8. 8-Zn. D
2	14	8 GB/T97. 1	平垫圈	Washer	Zn. D
3	14	8 GB/T93	弹簧垫圈	Spring washer	Zn. D
4	1	810K-1203500	护网	Fender	
5	1	810K-1203002	下水管	Lower water pipe	
6	4	d38 Q672	双钢丝式环箍	Hoop	Zn. D
7	1	810K-1203001	上水管	Upper water pipe	
8	1	810K-1203400	导风罩	Fan guide	
9	2	810K-1203009	减振胶垫	Absorber	
10	1	810S-1203003	左隔热垫	Left heat-insulation spacer	
11	1	810K-1203300	水箱右支架	Radiator right bracket	
12	4	M8 30 GB/T5783	六角头螺栓	Bolt	8. 8-Zn. D
13	4	801-1201001	减振垫	Shock spacer	
14	1	810S-1203001A	左隔热板	Left adiabatic plate	
15	1	810S-1203002A	右隔热板	Right adiabatic plate	
16	1米	810S-1203005	密封条	Rubber seal strip	
17	7	4 45 GB/T882	销轴	Pin	Zn. D
18	1	810K-1203100	水箱	Radiato	
19	1	810K-1203200	水箱左支架	Radiator left bracket	
20	4	M10 45 GB/T5783	六角头螺栓	Bolt	8. 8-Zn. D
21	4	10 GB/T97. 1	平垫圈	Washer	Zn. D
22	4	10 GB/T93	弹簧垫圈	Spring washer	Zn. D
23	1	810S-1203004	右隔热垫	Right adiabatic spacer	
24	7	830-1201013	垫片	Spacer	
25	7	1. 6 16 GB/T91	开口销	Cotter pin	Zn. D
26	1	810K-1203003	下隔热板	Lower adiabatic plate	
27	1	810K-1203004	下隔热垫	Lower adiabatic spacer	
28	4	6 GB/T97. 1	平垫圈	Washer	Zn. D

12.3.1 冷却系统（适用810S01,810S02,810S03,810S04机型）COOLING SYSTEM(APPLY TO 810S01,810S02,810S03,810S04 TYPE)



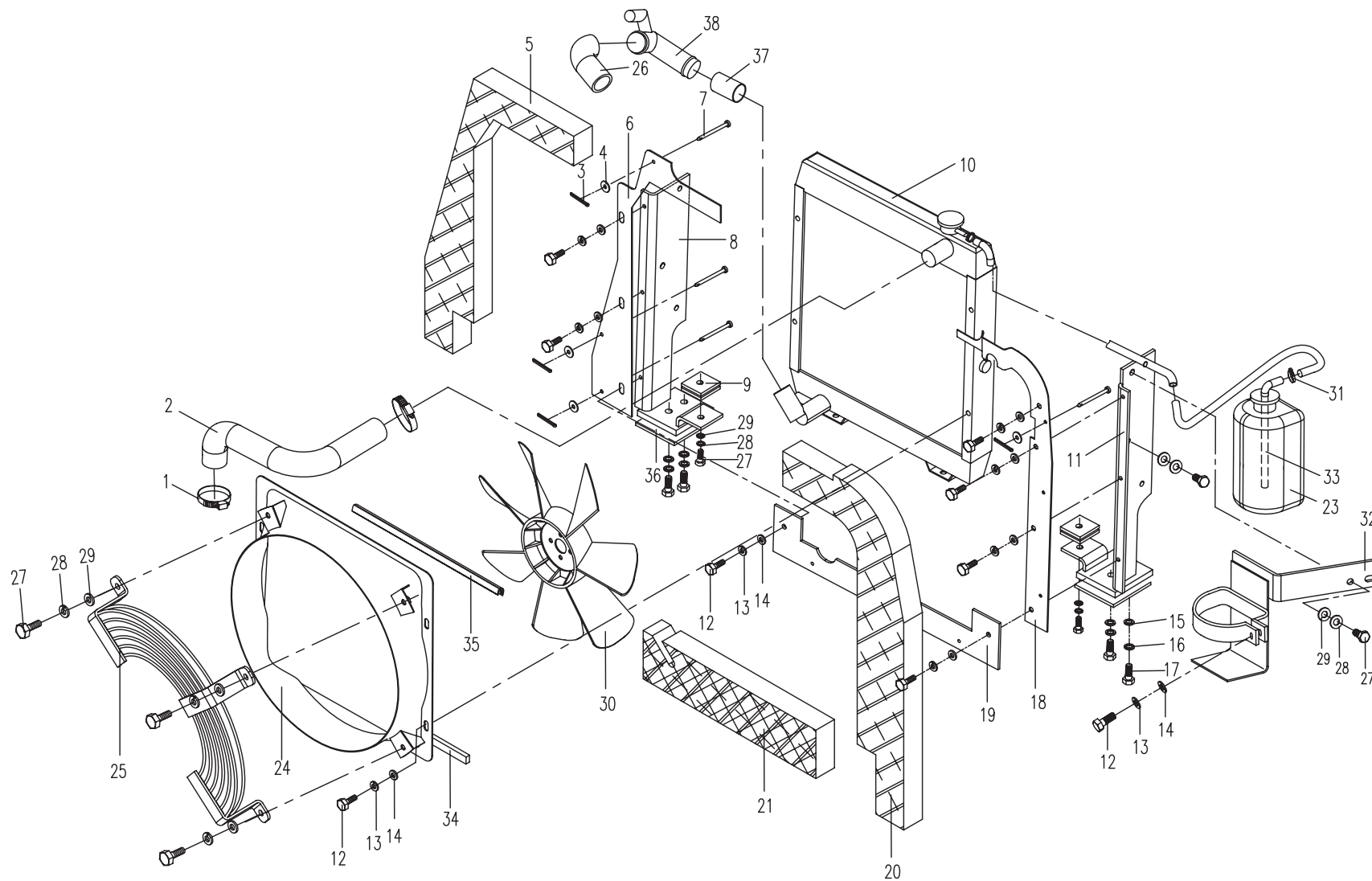
12.3.1 冷却系统（适用810S01,810S02,810S03,810S04机型）COOLING SYSTEM(APPLY TO 810S01,810S02,810S03,810S04 TYPE)



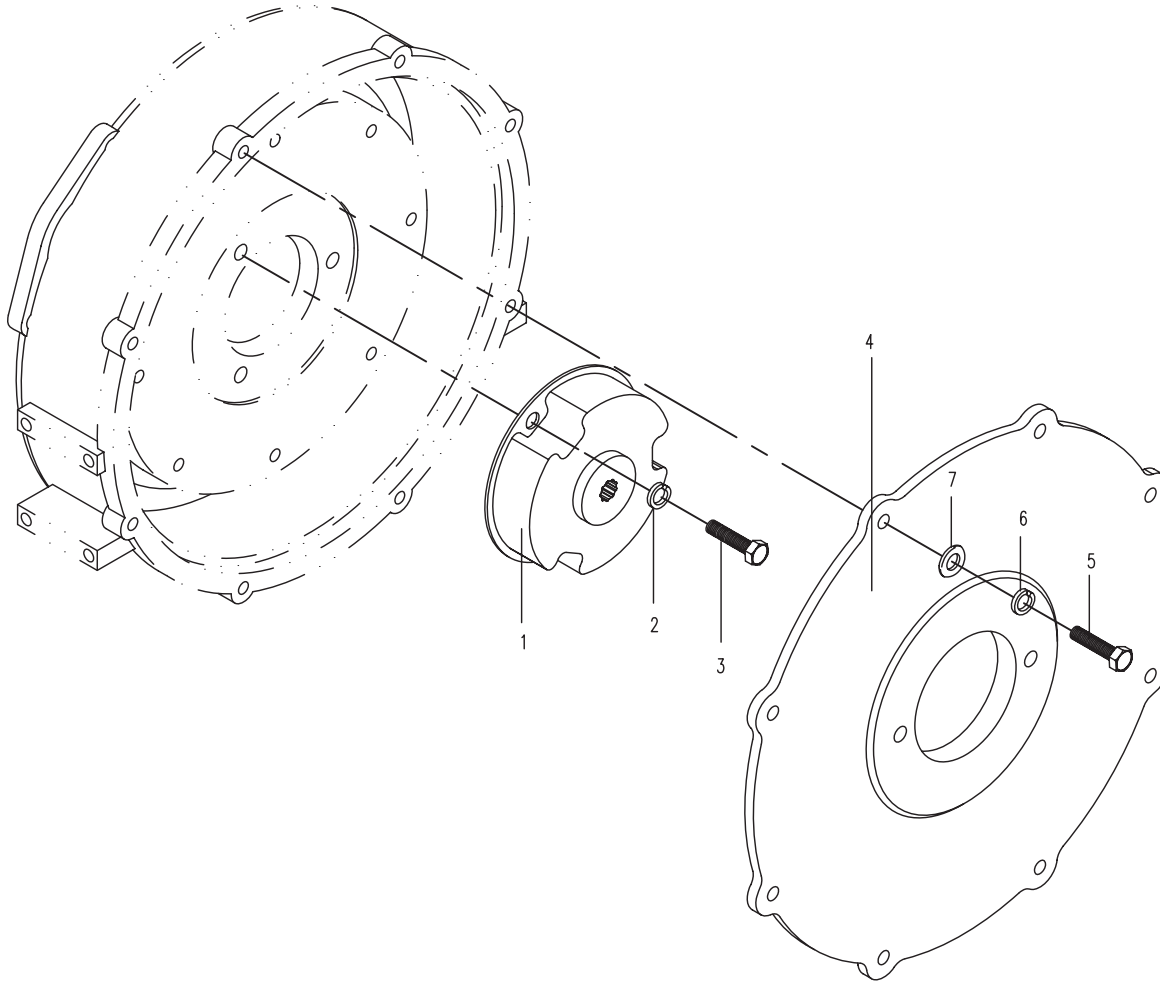
12.3.2 却系统（适用 810S05,810S06,810S07,810S08 机型）COOLING SYSTEM（APPLY TO 810S05,810S06,810S07,810S08 TYPE）

序号 No.	数量 Quantity	代号 Code	名称 Description	备注 Remark
1	6	38 Q672	双钢丝式环箍	Hoop Zn. D
2	1	810H-1204002	上水管	Upper water pipe
3	7	1.6 16 GB/T91	开口销	Cotter pin Zn. D
4	7	830-1201013	垫片	Washer
5	1	810S-1211003	左隔热垫	Left heat insulation spacer
6	1	810S-1211001	左隔热板	Left heat insulation plate
7	7	4 45 GB/T882	销轴	Pin Zn. D
8	1	810H-1204300	水箱左支架	Left bracket
9	4	801-1201001	减振垫	Shock spacer
10	1	810H-1204100A	水箱	Radiator
11	1	810H-1204400	水箱右支架	Right bracket
12	11	M6 16 GB/T5783	六角头螺栓	Bolt 8. 8-Zn. D
13	11	6 GB/T93	弹簧垫圈	Spring washer Zn. D
14	11	6 GB/T97. 1	平垫圈	Washer Zn. D
15	4	10 GB/T97. 1	平垫圈	Washer Zn. D
16	4	10 GB/T93	弹簧垫圈	Spring washer Zn. D
17	4	M10 35 GB/T5783	六角头螺栓	Bolt 8. 8-Zn. D
18	1	810S-1211002A	右隔热板	Right adiabatic spacer plate
19	1	810H-1204008A	封底板	Down cover plate
20	1	810S-1211004	右隔热垫	Right adiabatic spacer
21	1	810H-1204009	底隔热垫	Bottom adiabatic spacer
22	空行			
23	1	830-1201015	平衡罐	Sub water tank
24	1	810S-1211500	导风罩	Fan guide
25	1	810S-1211600	护网	Fender
26	1	818E-1201002	弯管	Syphon
27	8	M8 20 GB/T5783	六角头螺栓	Bolt 8. 8-Zn. D
28	8	8 GB/T93	弹簧垫圈	Spring washer Zn. D

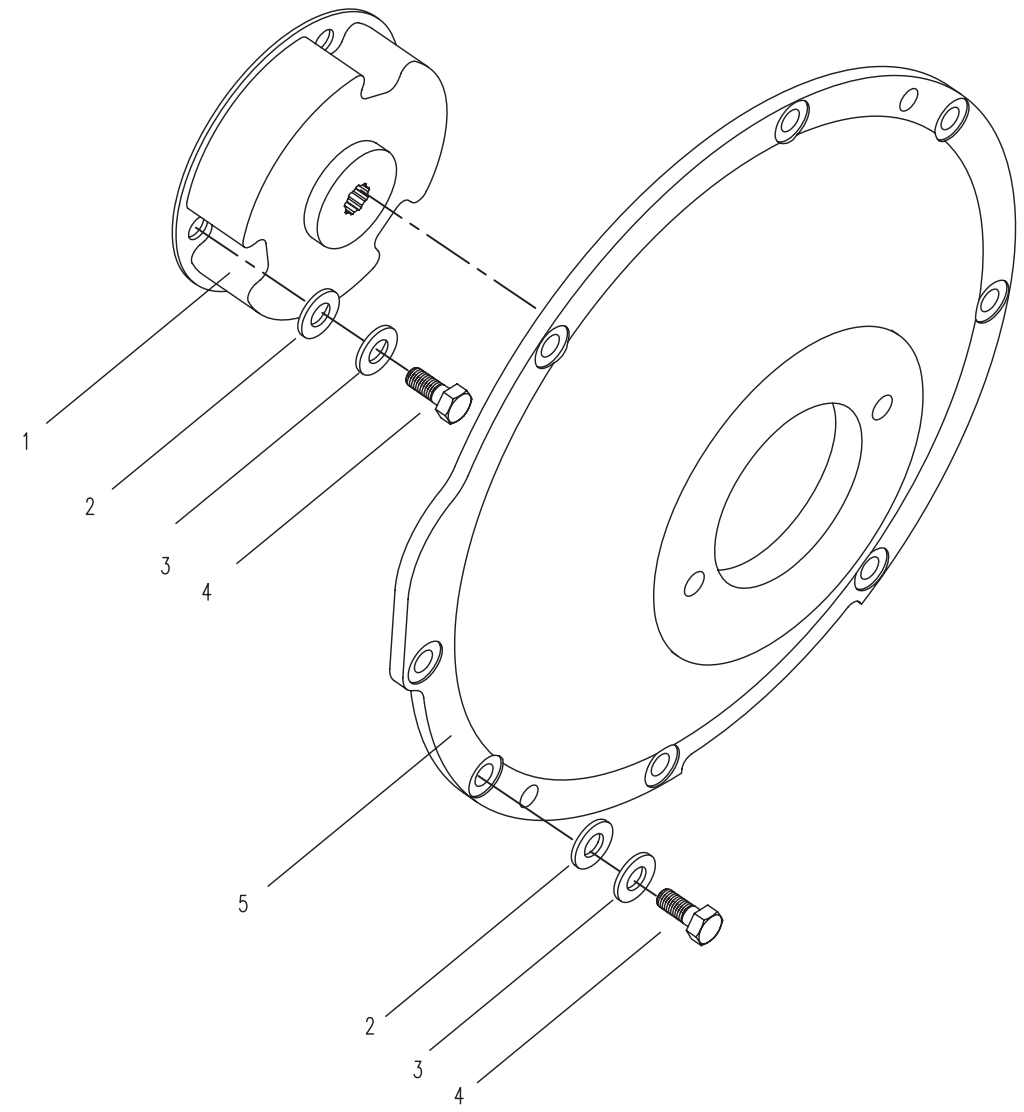
12.3.2 冷却系统（适用810S05,810S06,810S07,810S08机型）COOLING SYSTEM（APPLY TO 810S05,810S06,810S07,810S08 TYPE）



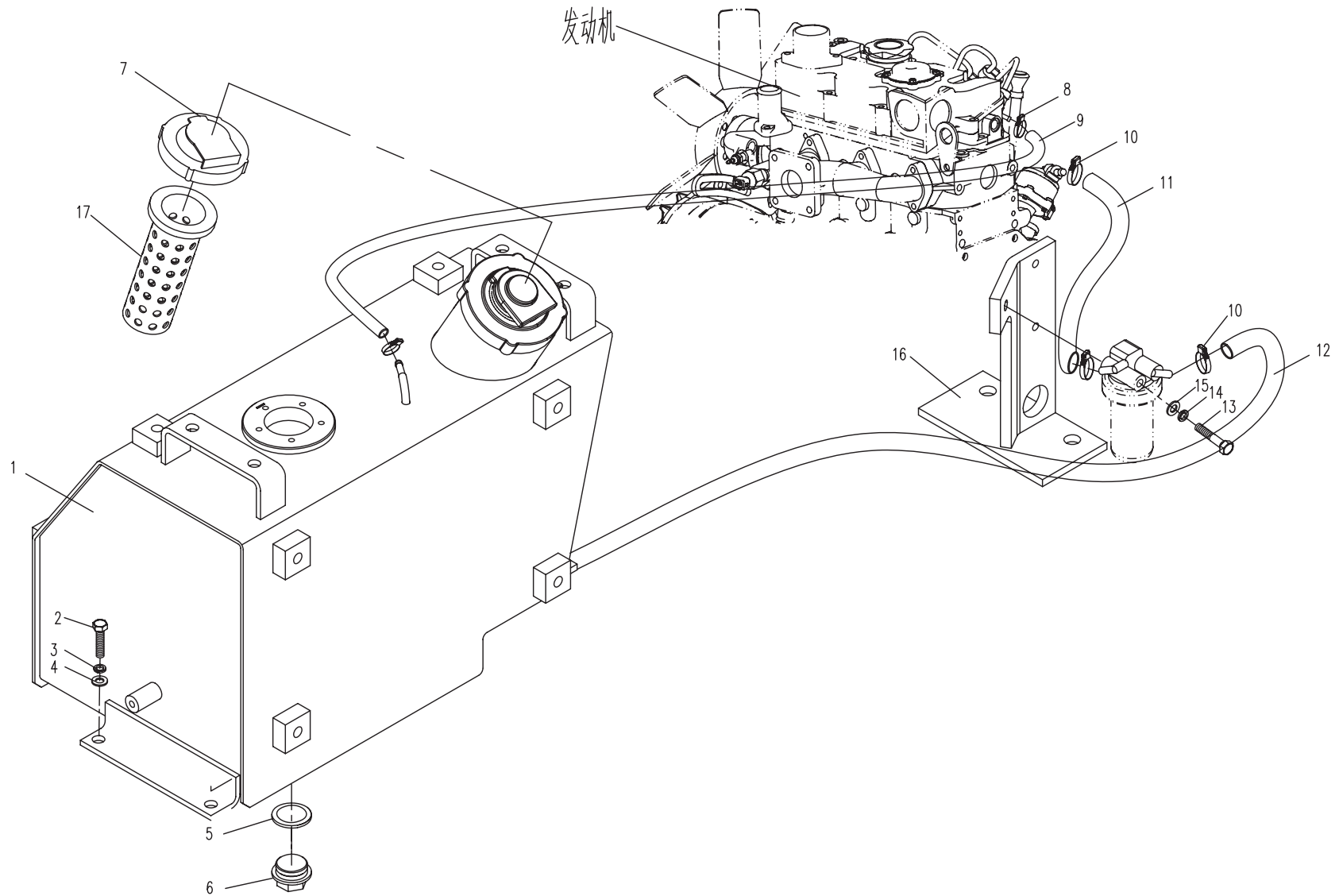
12.4.1 动力输出系统（适用810S01,810S02,810S03,810S04机型）POWER OUTPUT SYSTEM(APPLY TO 810S01,810S02,810S03,810S04 TYPE)



12.4.2 动力输出系统（适用810S05,810S06,810S07,810S08机型） POWER OUTPUT SYSTEM（APPLY TO 810S05,810S06,810S07,810S08 TYPE）



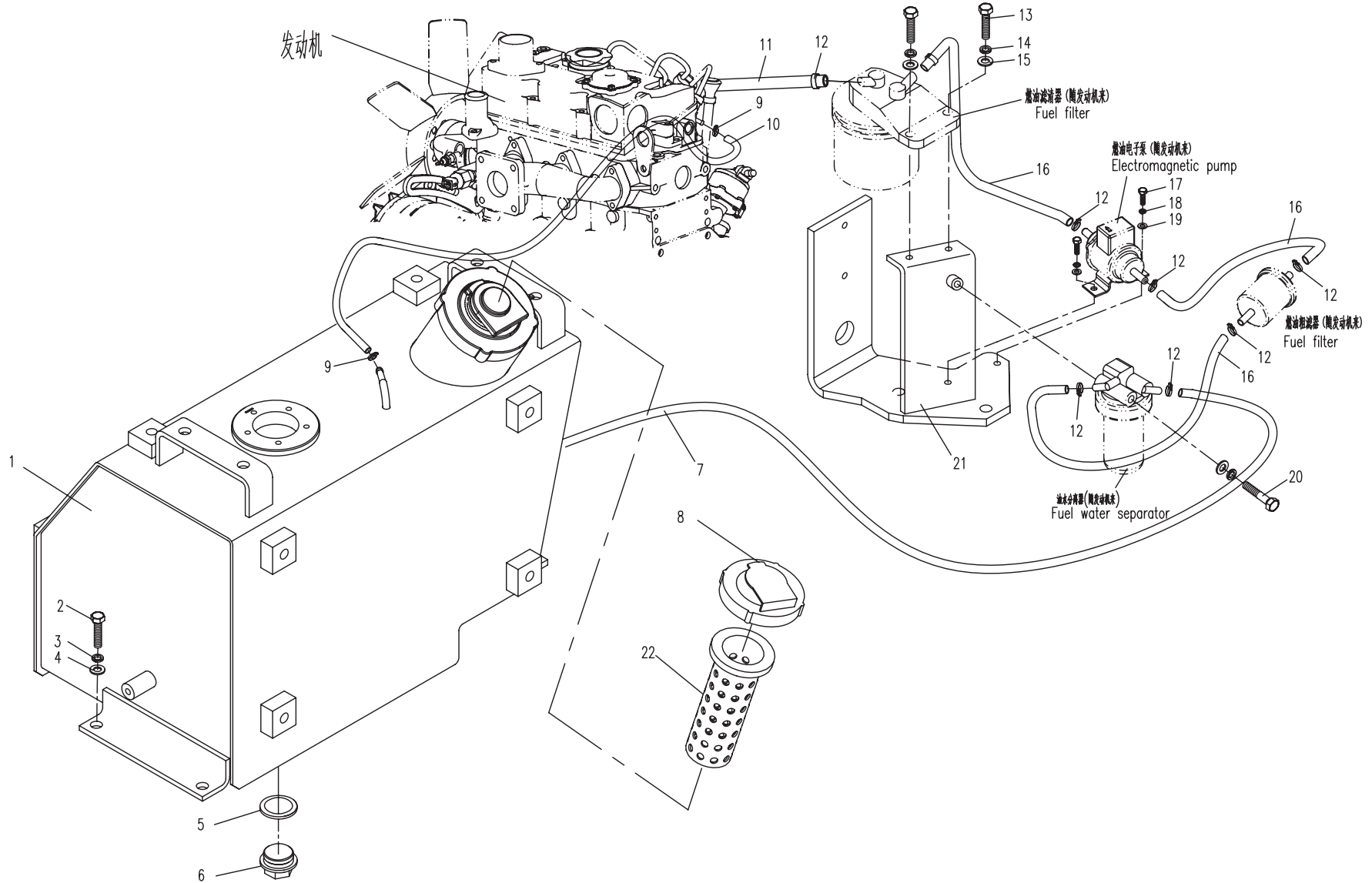
12.5.1 燃油系统 (适用810S01,810S02,810S03,810S04机型) FUEL SUPPLY SYSTEM (APPLY TO 810S01,810S02,810S03,810S04 TYPE)



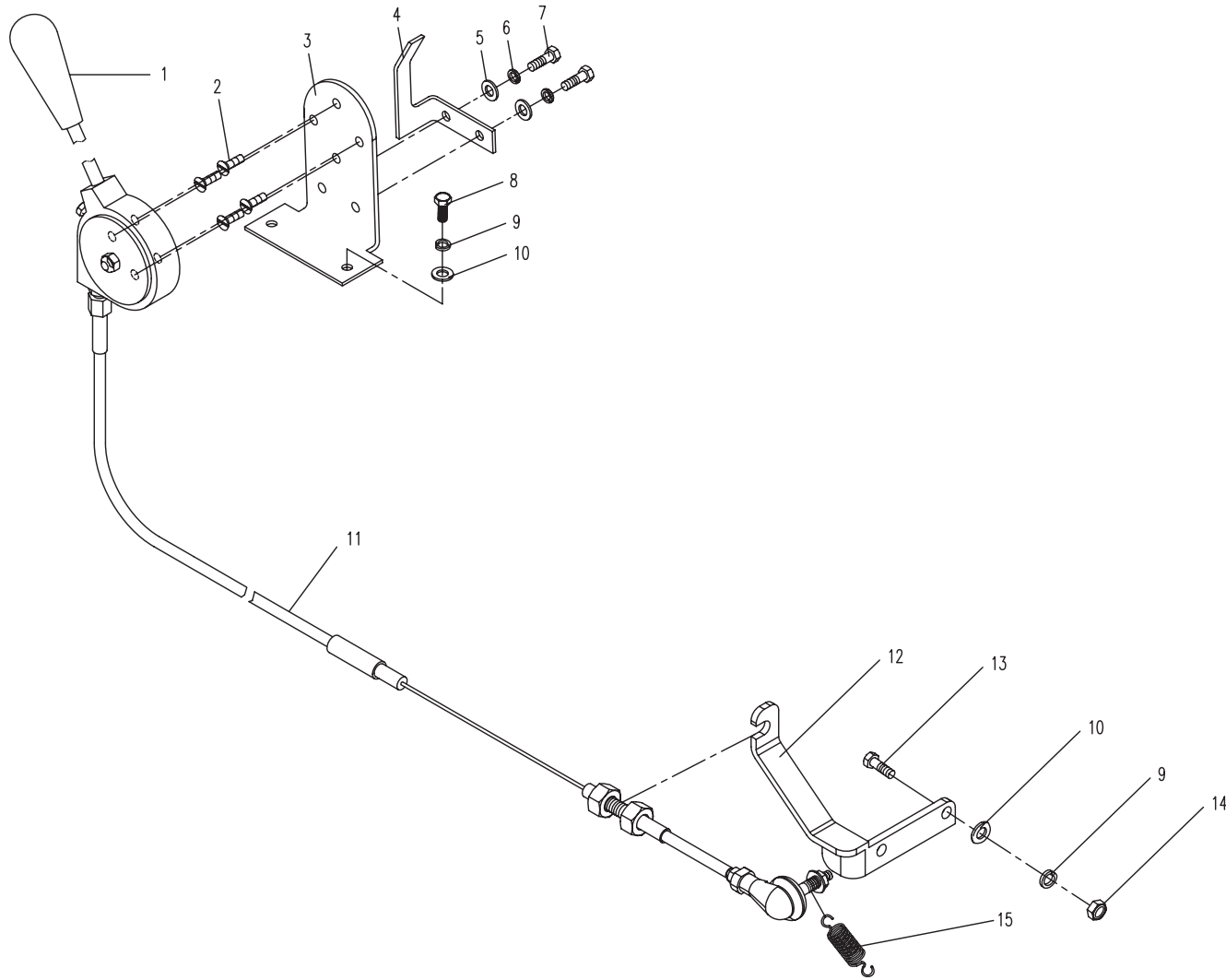
12.5.2 燃油系统（适用810S05,810S06,810S07,810S08机型） FUEL SUPPLY SYSTEM（APPLY TO810S05,810S06,810S07,810S08 TYPE）

序号 No.	数量 Quantity	代号 Code	名称 Description		备注 Remark
1	1	810S-1205100	燃油箱体	Fuel tank	
2	4	M10×25 GB/T5783	六角头螺栓	Bolt	8. 8-Zn. D
3	4	10 GB/T93	弹簧垫圈	Spring washer	Zn. D
4	4	10 GB/T97.1	平垫圈	Washer	Zn. D
5	1	33 JB/T982	组合密封垫圈	Combinatory washer	
6	1	801-0521003	油堵	Screw plug	
7	1	810S-1205001	进油胶管	Fuel-intake pipe	
8	1	850-0503400	锁盖	Escutcheon	
9	2	d12 JB/T8870	喉箍	Hoop	
10	1	810S-1205002	回油胶管	Fuel return pipe	
11	1	810H-1202003	供油管III	Fuel pipe III	
12	10	d16 JB/T8870	喉箍	Hoop	
13	2	M8×30 GB/T5783	六角头螺栓	Bolt	8. 8-Zn. D
14	3	8 GB/T93	弹簧垫圈	Spring washer	Zn. D
15	3	8 GB/T97.1	平垫圈	Washer	Zn. D
16	3	810S-1213001	进油胶管	Fuel-intake pipe	L=70
17	2	M6×12 GB/T5783	六角头螺栓	Bolt	8. 8-Zn. D
18	2	6 GB/T93	弹簧垫圈	Spring washer	Zn. D
19	2	6 GB/T97.1	平垫圈	Washer	Zn. D
20	1	M8×60 GB/T5782	六角头螺栓	Bolt	8. 8-Zn. D
21	1	810S-1213100A	油滤支架	Bracket	
22	1	850-0503002	滤网	Sieve	

12.5.2 燃油系统（适用810S05,810S06,810S07,810S08机型） FUEL SUPPLY SYSTEM (APPLY TO810S05,810S06,810S07,810S08 TYPE)



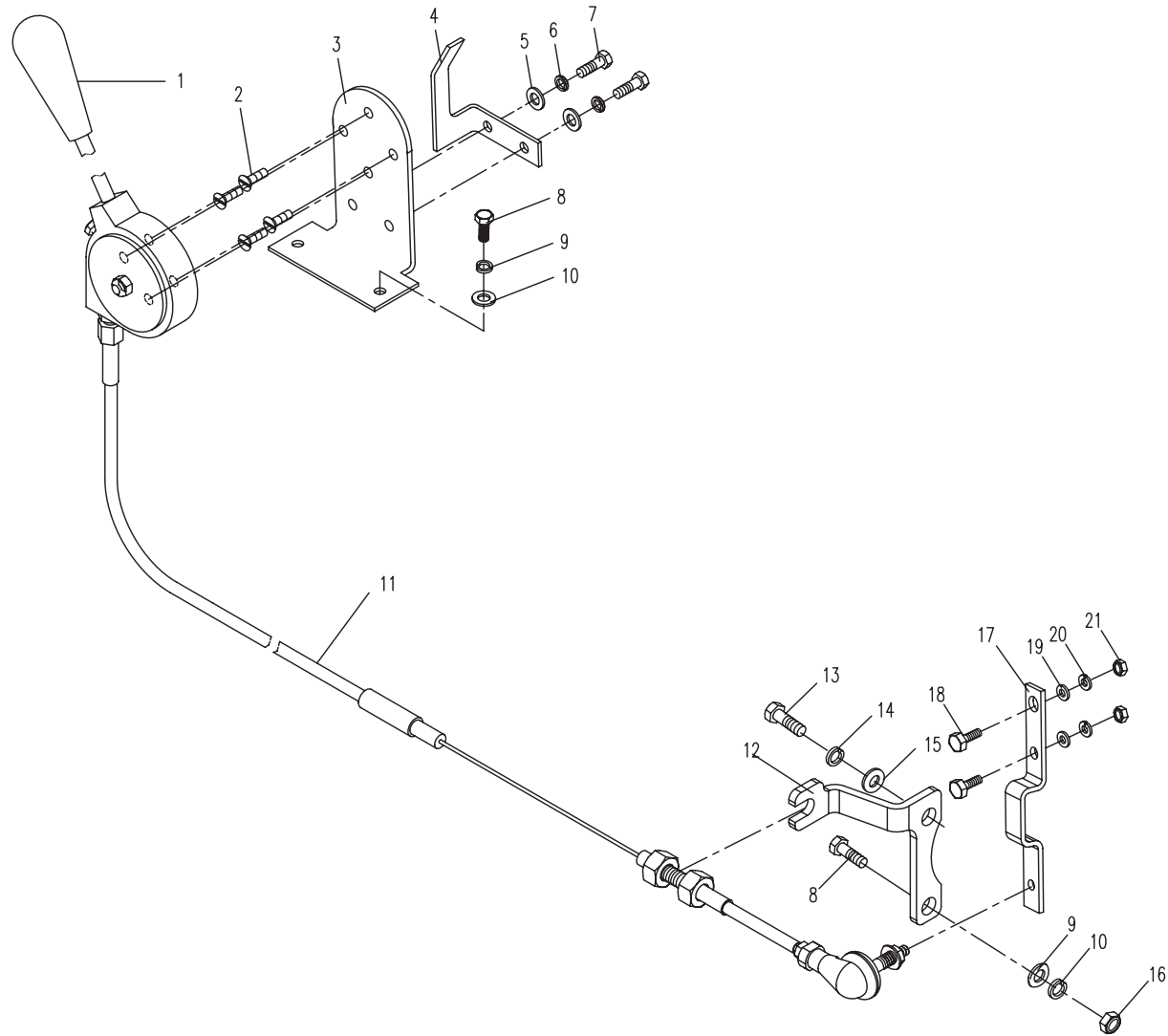
12.6.1 油门操纵系统（适用810S01,810S02,810S03,810S04机型） TROTTLLE CONTROL SYSTEM(APPLY TO 810S01,810S02,810S03,810S04 TYPE)



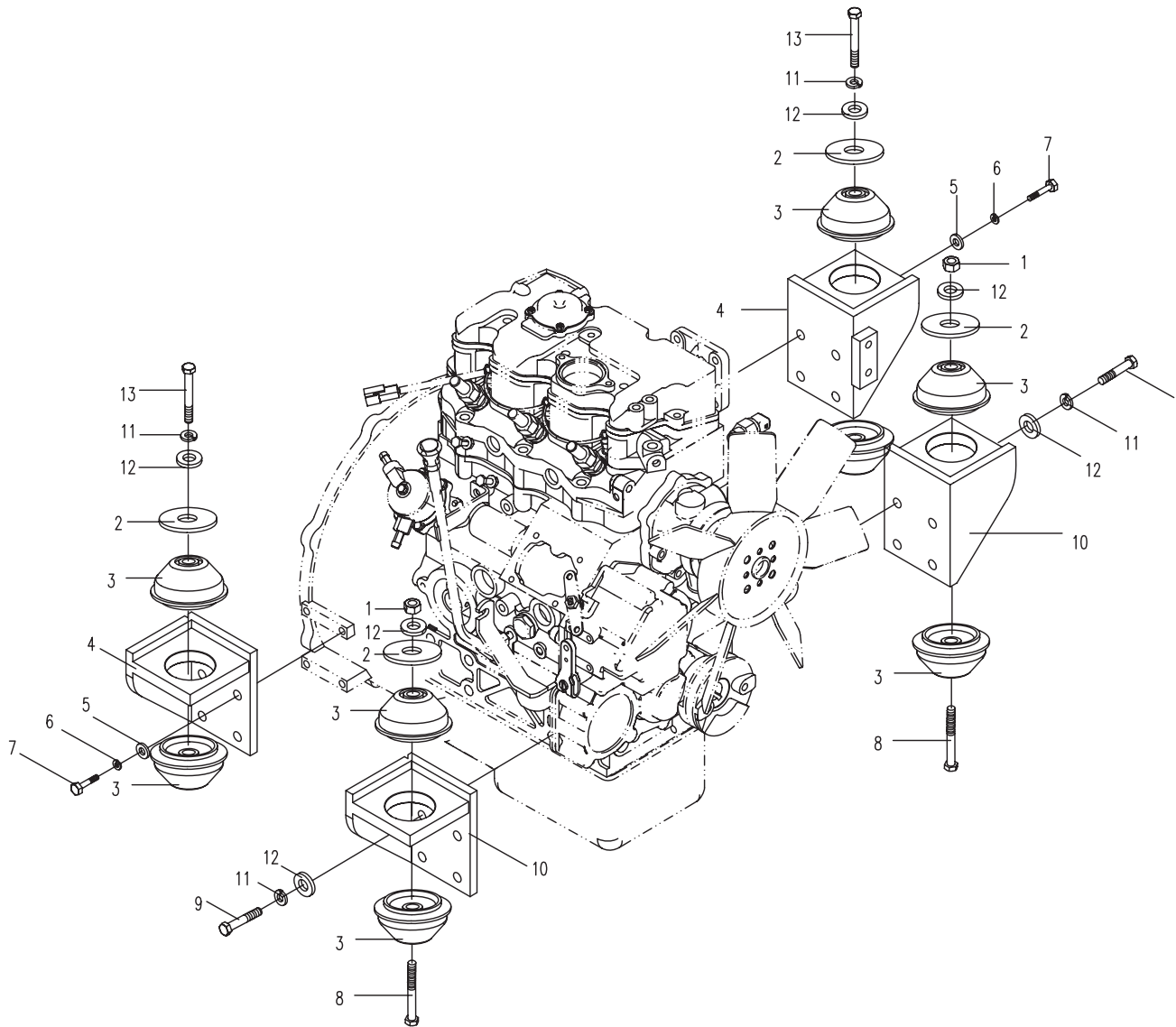
12.6.2 油门操纵系统（适用810S05,810S06,810S07,810S08 机型）TROTTLER CONTROL SYSTEM（APPLY TO 810S05,810S06,810S07,810S08 TYPE）

序号 No.	数量 Quantity	代号 Code	名称 Description		备注 Remark
1	1	810S-1204300	油门操纵总成	Throttle control assembly	
2	4	M8 12 GB/T819.1	十字槽沉头螺钉	Bolt	8.8-Zn.D
3	1	810S-1204001	安装板	Fixinf plate	
4	1	810S-1204002	限位板	Limit plate	
5	2	6 GB/T97.1	平垫圈	Washer	Zn. D
6	2	6 GB/T93	弹簧垫圈	Spring washer	Zn.D
7	2	M6×16 GB/T5783	六角头螺栓	Bolt	8.8-Zn. D
8	3	M8X25 GB/T5783	六角头螺栓	Bolt	8.8-Zn.D
9	3	8 GB/T93	弹簧垫圈	Spring washer	Zn.D
10	3	8 GB/T97.1	平垫圈	Washer	Zn.D
11	1	810S-1204100	油门拉线总成	Pull line assembly	
12	1	810S-1215001	油门支架	Bracket	
13	1	M10 1.25 20 GB/T5786	六角头螺栓	Bolt	8.8-Zn. D
14	1	10 GB/T93	弹簧垫圈	Spring washer	Zn.D
15	1	10 GB/T97.1	平垫圈	Washer	Zn. D
16	1	M8 GB/T6170	I型六角螺母	Nut	8-Zn.D
17	1	810H-1205002	油门杆	Pole	
18	1	M6 12 GB/T5783	六角头螺栓	Bolt	8.8-Zn.D
19	4	6 GB/T97.1	平垫圈	Washer	Zn. D
20	4	6 GB/T93	弹簧垫圈	Spring washer	Zn.D
21	2	M6 GB/T6170	I型六角螺母	Nut	8-Zn. D

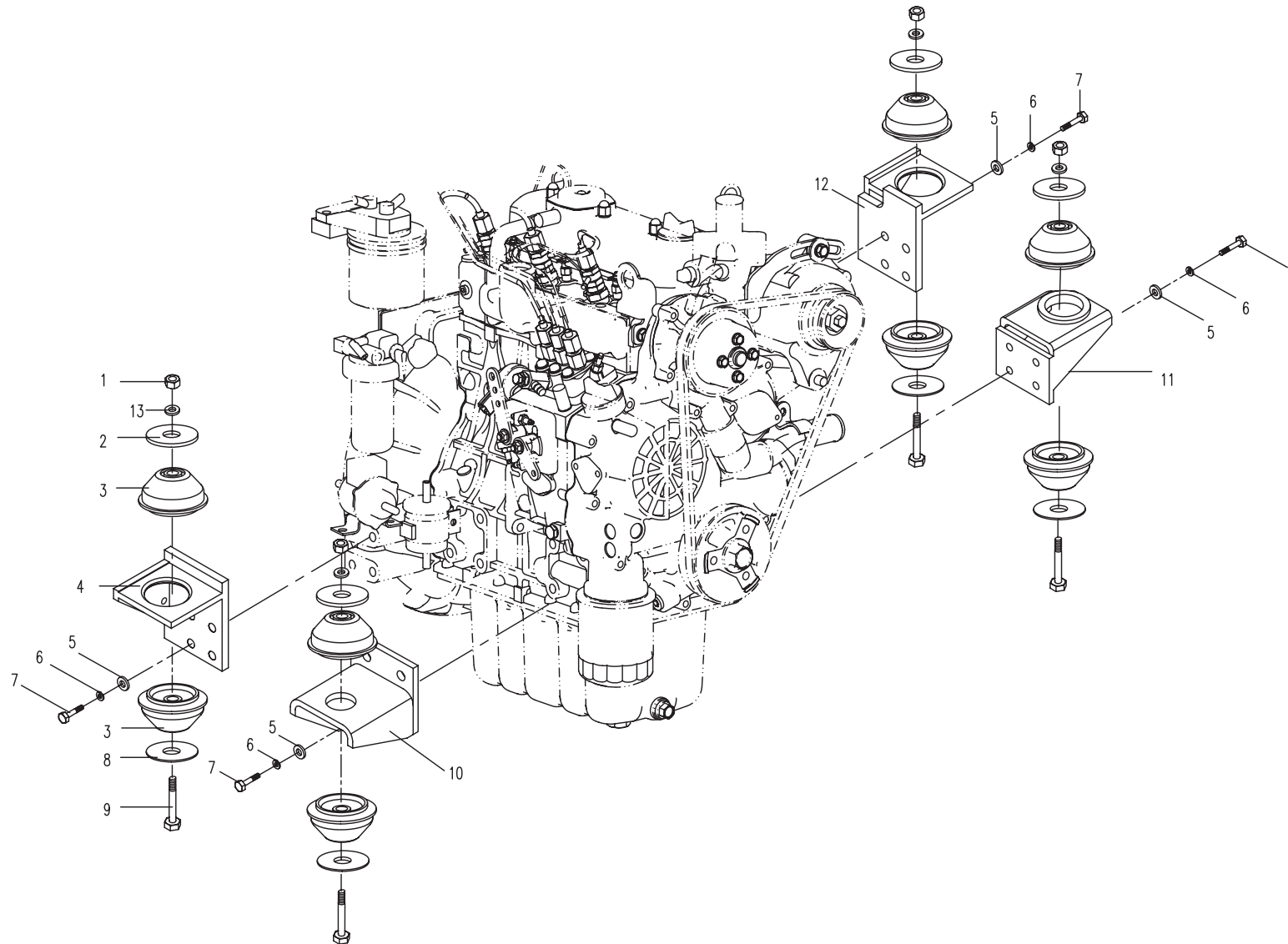
12.6.2 油门操纵系统 (适用810S05,810S06,810S07,810S08 机型)TROTTLLE CONTROL SYSTEM (APPLY TO 810S05,810S06,810S07,810S08 TYPE)



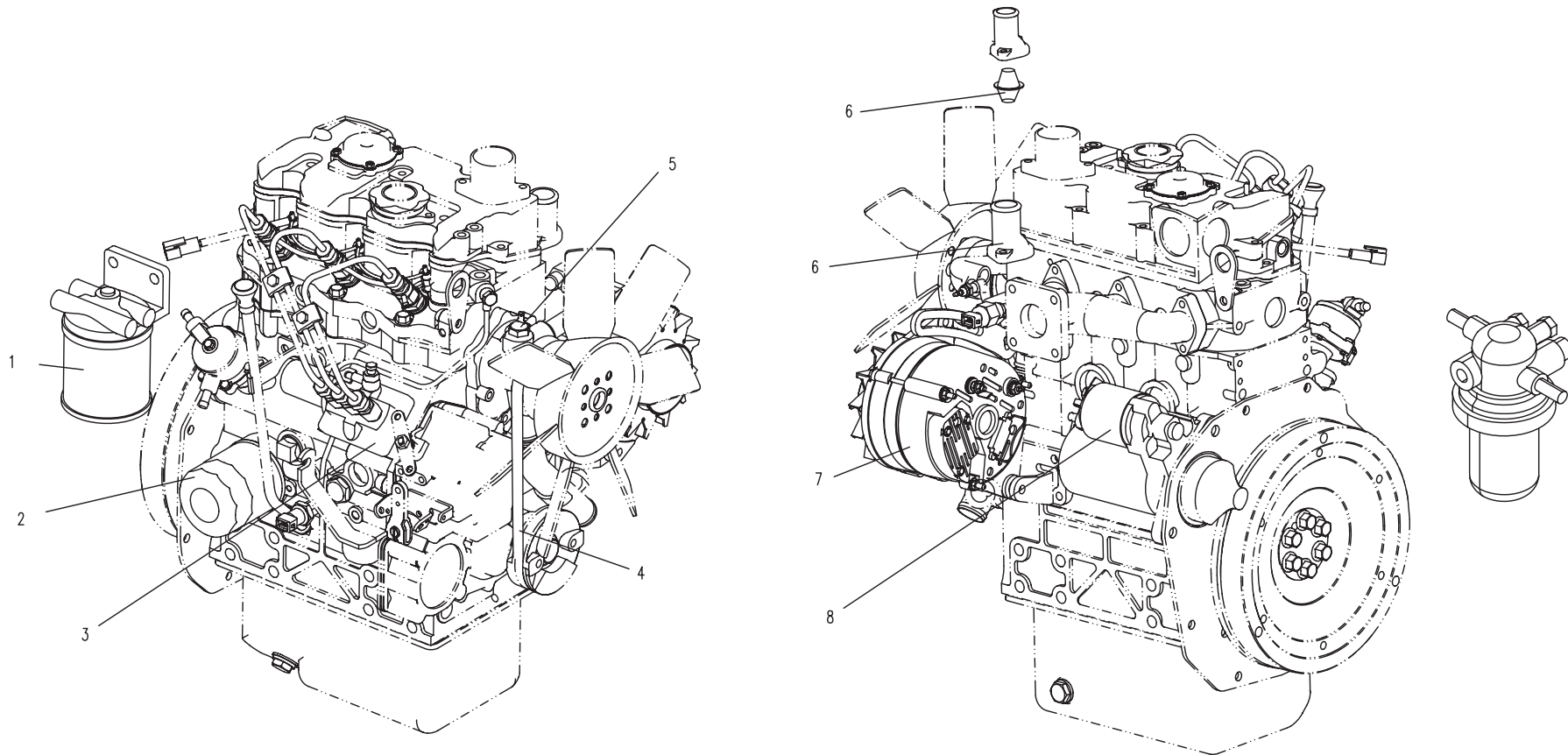
12.7.1 支承 (适用810S01,810S02,810S03,810S04机型) SUPPORT (APPLY TO 810S01,810S02,810S03,810S04 TYPE)



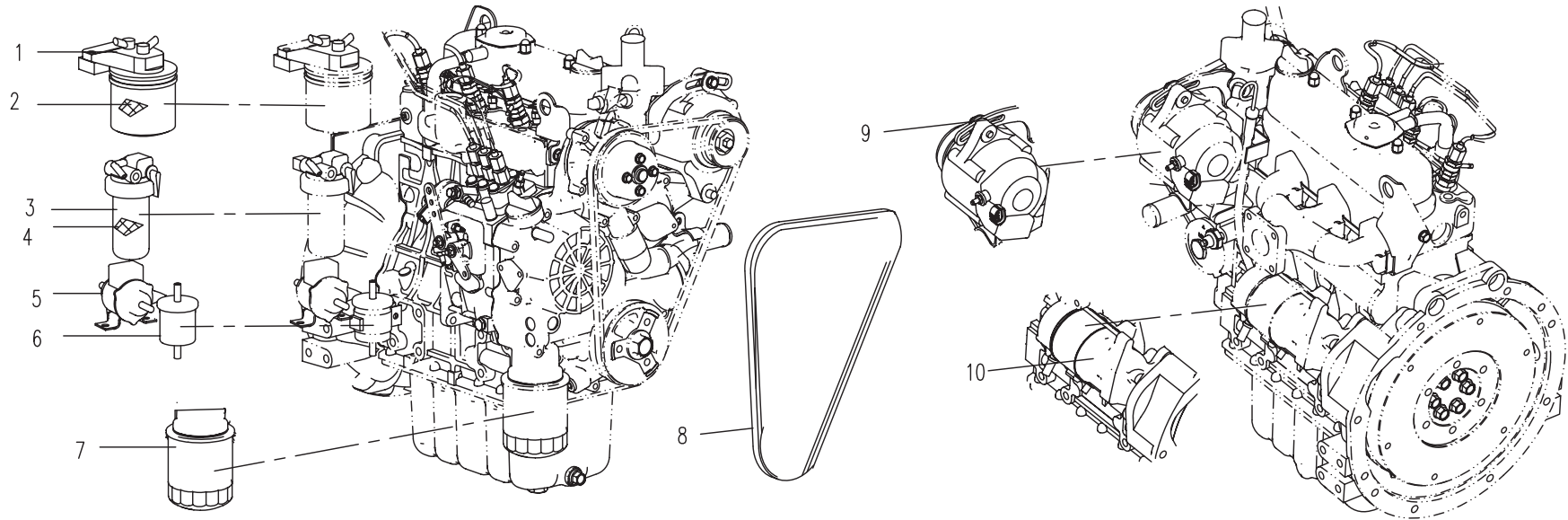
12.7.2 支承 (适用810S05,810S06,810S07,810S08 机型) SUPPORT (APPLY TO 810S05,810S06,810S07,810S08 TYPE)



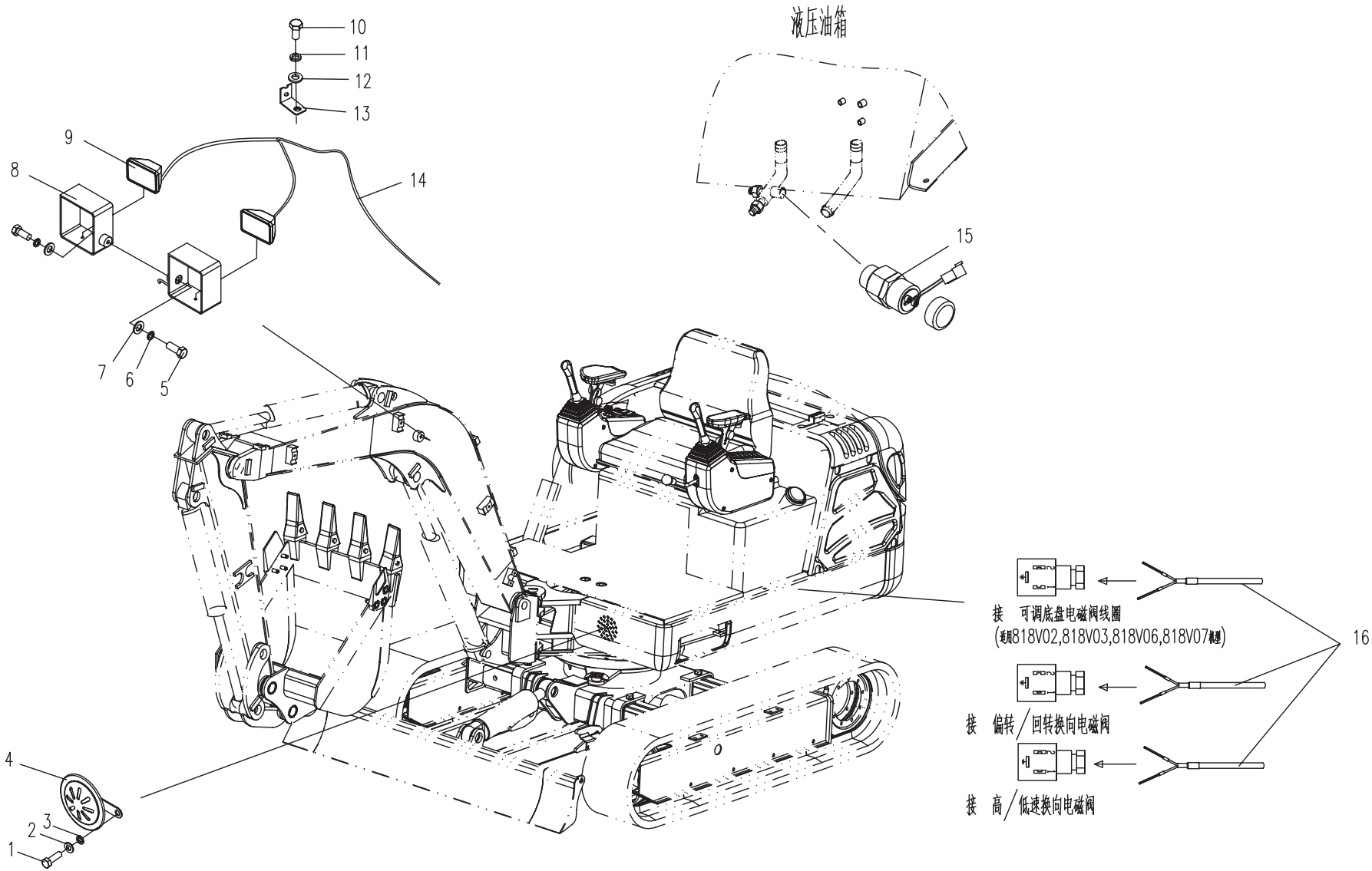
12.8.1 发动机备件(适用810S01,810S02,810S03,810S04机型) ENGINE SPARE PART(APPLY TO 810S01,810S02,810S03,810S04 TYPE)



12.8.2 发动机备件(适用810S05,810S06,810S07,810S08 机型)ENGINE SPARE PART(APPLY TO 810S05,810S06,810S07,810S08 TYPE)

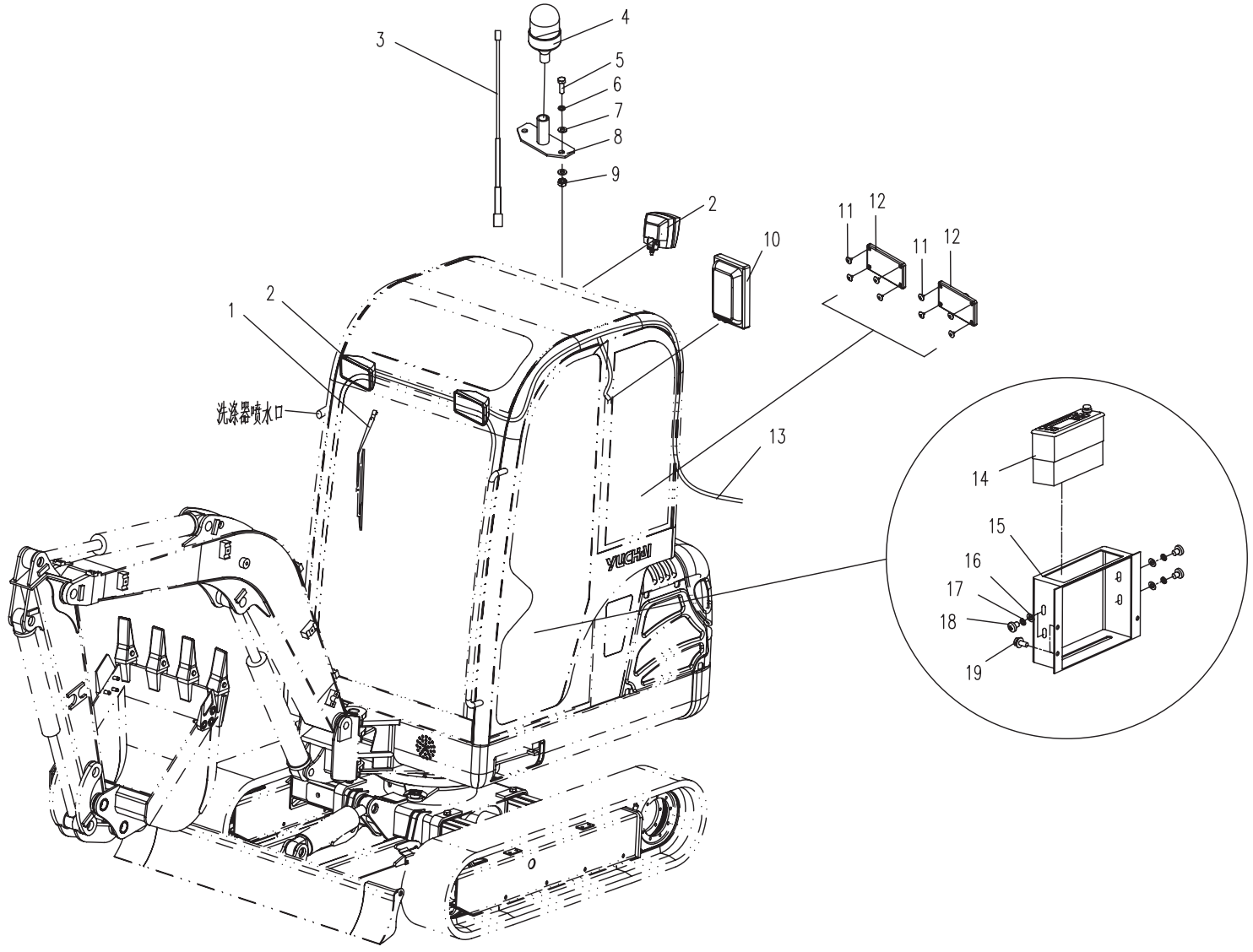


13.1.1 电气总装 I (适用810S机型) ELECTRICAL ASSEMBLY I (APPLY TO 810S TYPE)



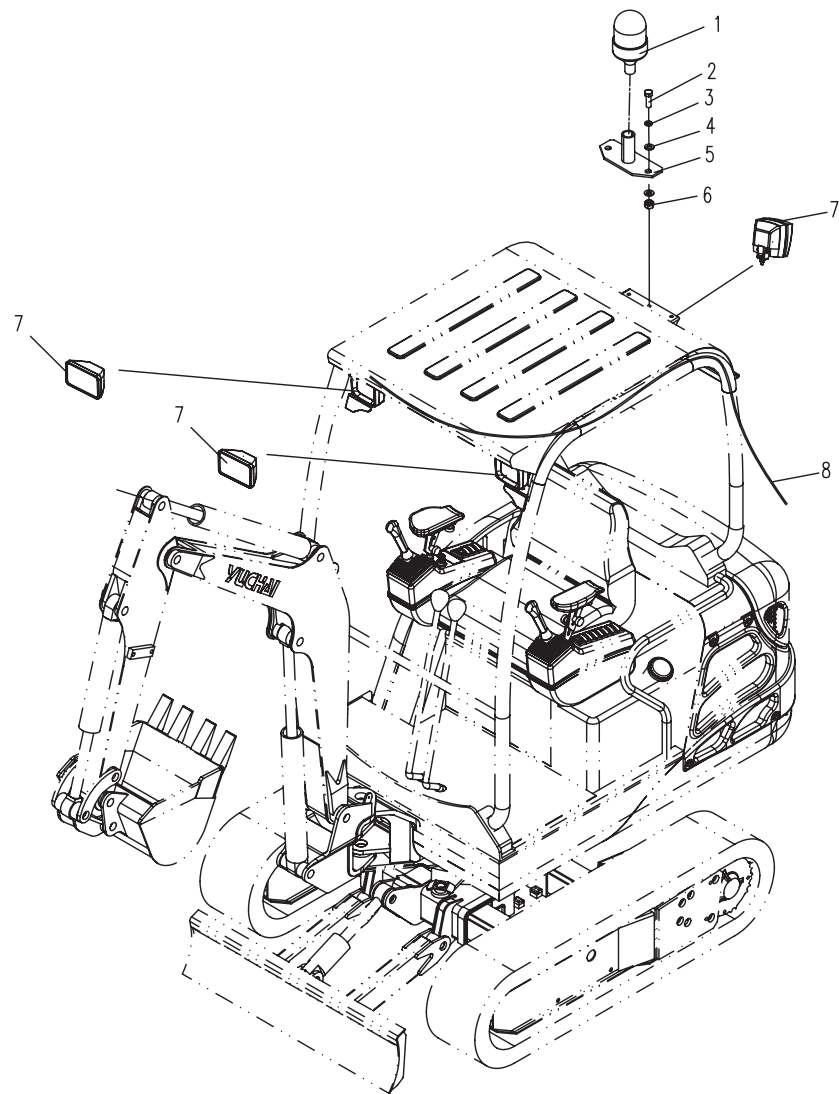
13.2.1 驾驶室电器总成(适用810S01,810S02,810S05,810S06机型)

ELECTRICAL ASSEMBLY FOR CAB (APPLY TO 810S01,810S02,810S05,810S06 TYPE)



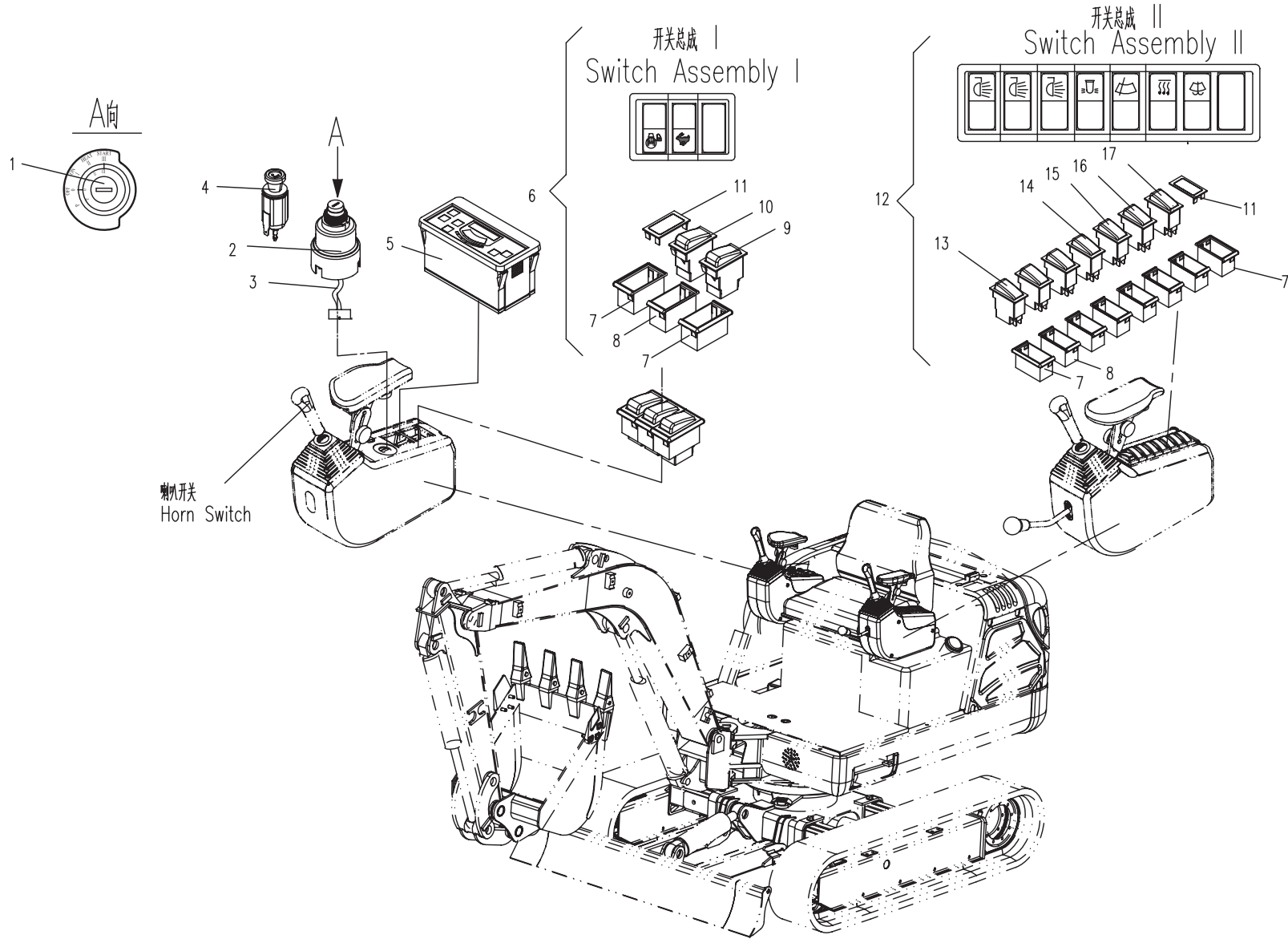
13.2.2 驾驶棚电器总成(适用810S03,810S04,810S07,810S08机型)

ELECTRICAL ASSEMBLY FOR CANOPY (APPLY TO 810S03,810S04,810S07,810S08 TYPE)



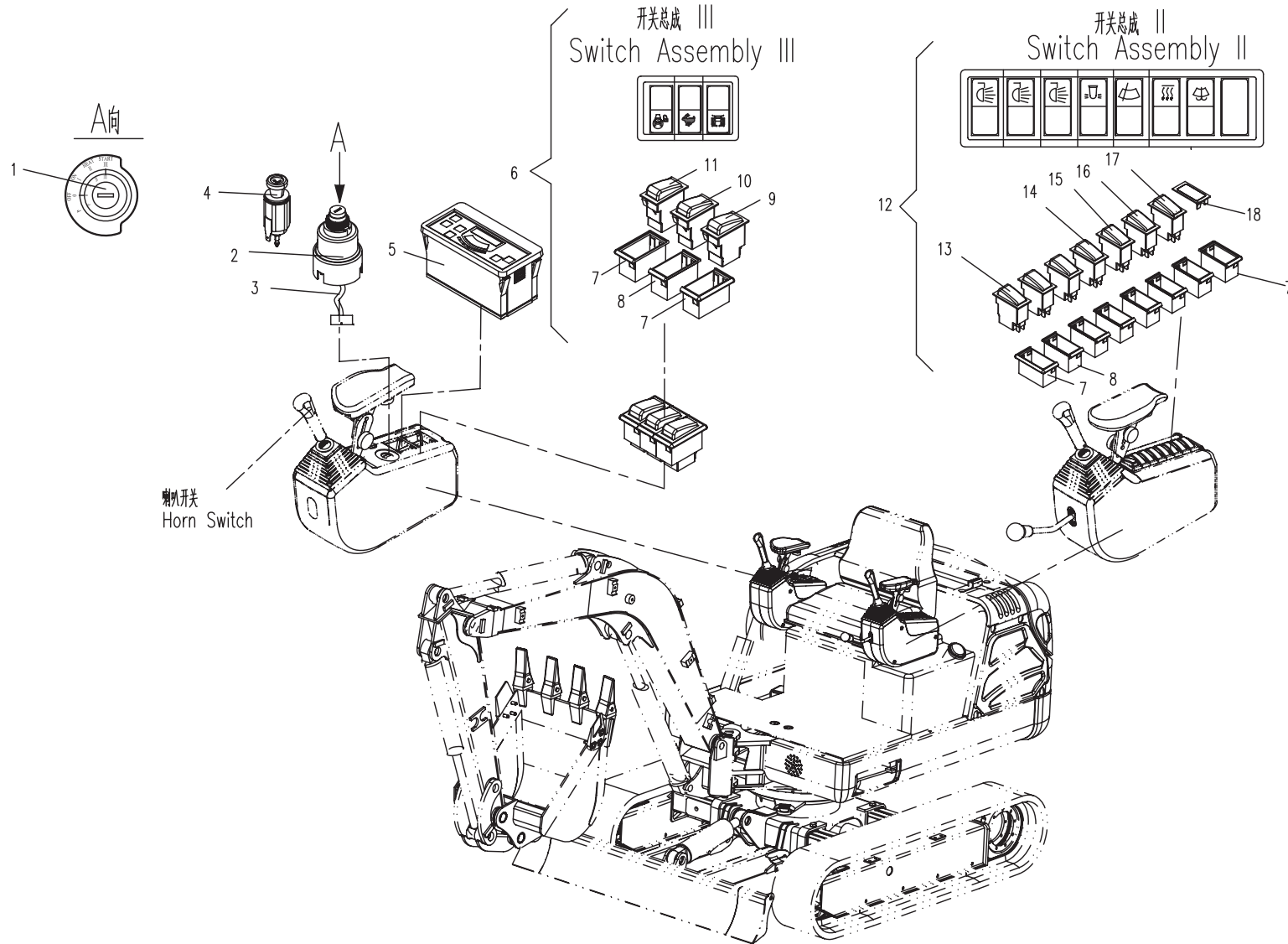
13.3.1 操纵箱电气总成(适用810S01,810S04,810S05,810S08机型)

ELECTRICAL ASSEMBLY OF CONTROL BOX(APPLY TO 810S01,810S04,810S05,810S08 TYPE)



13.3.2 操纵箱电气总成(适用810S02,810S03,810S06,810S07机型)

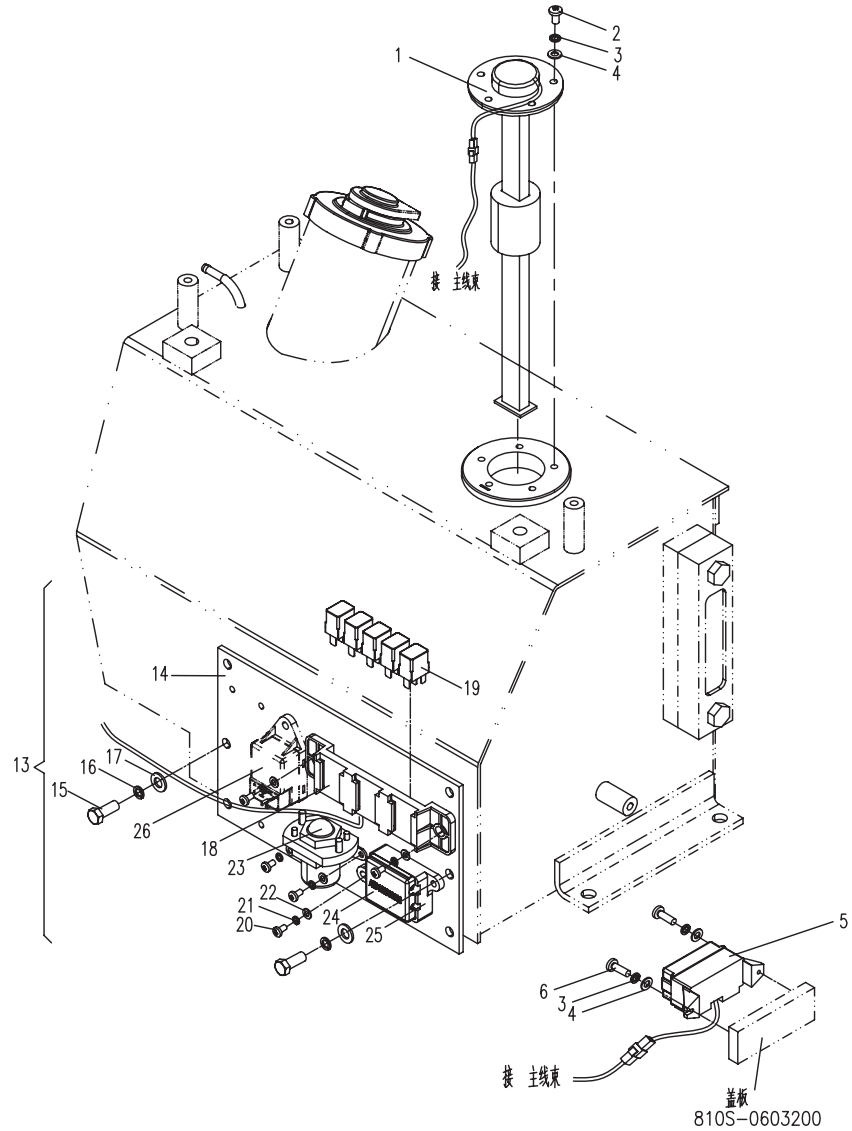
ELECTRICAL ASSEMBLY OF CONTROL BOX(APPLY TO 810S02,810S03,810S06,810S07 TYPE)



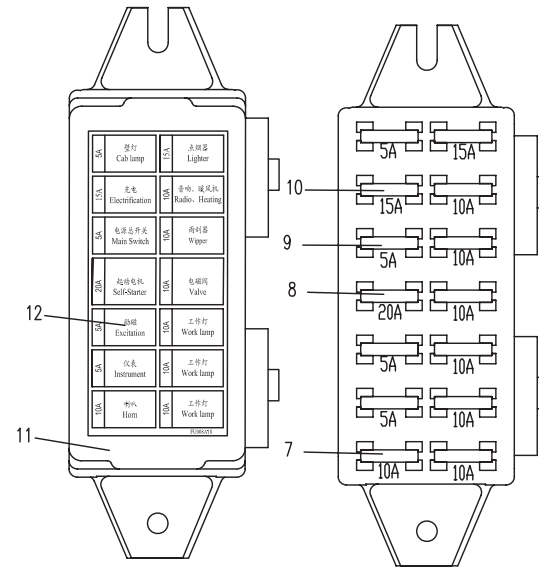
13.4.1 油箱电气总成(适用810S机型) ELECTRICAL ASSEMBLY OF OIL BOX (APPLY TO 810S TYPE)

序号 No.	数量 Quantity	代号 Code	名称 Description		备注 Remark
1	1	T0411-05211	液位传感器	Fuel level sensor	L=250
2	5	M5 12 GB/T818	十字槽盘头螺钉	Screw	8.8-达克罗
3	7	5 GB/T93	弹簧垫圈	Spring washer	达克罗
4	7	5 GB/T97.1	平垫圈	Washer	达克罗
5	1	810S-1305000	保险盒总成	Fuse assembly	包括序号7~12 (Include NO. 7~12)
6	2	M5 20 GB/T818	十字槽盘头螺钉	Screw	8.8-达克罗
7	7	T0402-02103	10A 保险片	10A Fuse	
8	1	T0402-02105	20A 保险片	20A Fuse	
9	4	T0402-02101	5A 保险片	5A Fuse	
10	2	T0402-02104	15A 保险片	15A Fuse	
11	1	810S-1310500	熔断器线束	Wiring fuse	
12	1	810S-1305001	保险标贴	Symbol	
13	1	810S-1304000	继电器安装总成	Relay assembly	适用帕金斯PERKINS动力机型, 包括序号14~25 (Include NO. 14~25)
	1	810S-1330110	继电器安装总成	Relay assembly	适用久保田KUBOTA动力机型, 包括序号14~26 (Include NO. 14~26)
14	1	810S-1304001A	电气安装板	Fixing board	
15	2	M6 12 GB/T5783	六角头螺栓	Bolt	8.8-Zn. D
16	2	6 GB/T93	弹簧垫圈	Spring washer	Zn. D
17	2	6 GB/T97.1	平垫圈	Washer	Zn. D
18	1	T0416-04001	继电器座架	Bracket	
19	5	T0404-02412	通用继电器	Relay	
20	6	M4 12 GB/T818	十字槽盘头螺钉	Screw	8.8-Zn. D
21	6	4 GB/T93	弹簧垫圈	Spring washer	Zn. D
22	6	4 GB/T848	小垫圈	Washer	Zn. D
23	1	T0404-07113	MZJ 接触器	MZJ Contact	12V
24	1	T0402-01105	2路熔断器盒	Fuse box	
25	2	T0402-04104	2路熔断器保险片	Fuse	50A
26	1	T0404-05511	时间继电器	Relay	

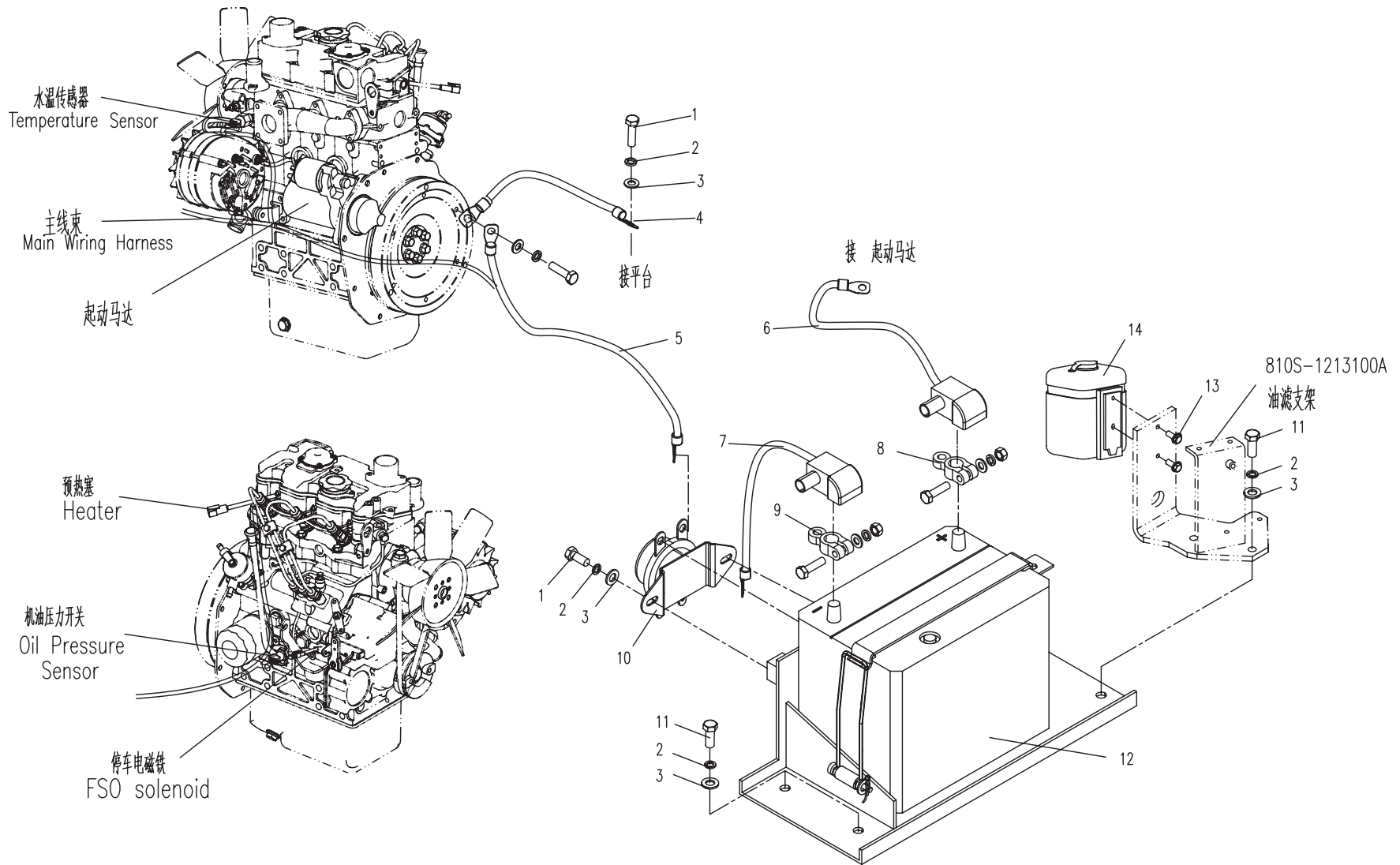
13.4.1 油箱电气总成(适用810S机型) ELECTRICAL ASSEMBLY OF OIL BOX (APPLY TO 810S TYPE)



熔断器盒正面 (已打开盒盖)
Fuse Box Top View (Cover opened)



13.5.1 发动机电气总成(适用810S机型) ELECTRICAL ASSEMBLY FOR ENGINE (APPLY TO 810S TYPE)



13.6.1 蓄电池安装总成(适用810S机型) BATTERY ASSEMBLY (APPLY TO 810S TYPE)

