

公司地址：广西玉林市天桥路168号 邮编：537005
电话：0775-3289567 3287255 传真：0775-3283399
服务电话：0775-3288322 传真：0775-3286678

SJ009/870E-2008

WWW.YUCHAI-EXCAVATOR.COM

中国最大的、具有中国民族品牌的小型工程机械生产和出口基地

玉柴工程机械



YU135-8 液压挖掘机

零部件图册

SPARE PARTS BOOK FOR YU135-8
HYDRAULIC EXCAVATOR

广西玉林玉柴工程机械有限责任公司

GUANGXI YULIN YUCHAI ENGINEERING MACHINERY COMPANY LIMITED

欢迎使用玉柴机器，并衷心感谢对玉柴业务上的大力合作！

本机的大修和调整工作，请委托本公司的维修站或代理机构进行，并使用本公司提供的配件、备件。当使用非纯正的配件或部件，当时可能对机器没有明显影响。日后肯定会引起机器一系列不良的后果。

并敬请用户注意：

如果因为使用非纯正的配件、部件或由未经本公司授权的公司维修而造成的机器故障，即使在三包期内也恕我公司不承担保修业务！

玉柴产品本着用户至上的原则，不断地改进产品，以尽可能把最好的产品推向市场，为此改进可能随时实施，对于当时正销售的产品，我们不更换资料，不作预先通知。

注：本图册适用于YC135-8(870E11,870E13)机型

目录 1 (INDEX 1)

01. 1. 1 底盘总成(适用870E11机型)	CHASSIS ASSEMBLY(APPLY TO 870E11 TYPE)	1
01. 1. 2 底盘总成(适用870E13机型)	CHASSIS ASSEMBLY(APPLY TO 870E13 TYPE)	3
02. 1. 1 回转平台(适用870E11机型)	SLEWING PLATFORM(APPLY TO 870E11 TYPE)	9
02. 1. 2 回转平台(适用870E13机型)	SLEWING PLATFORM(APPLY TO 870E13 TYPE)	13
03. 1. 1 推土装置(适用870E13机型)	DOZER EQUIPMENT (APPLY TO 870E13 TYPE)	17
04. 1. 1 工作装置1(适用870E机型)	WORKING EQUIPMENT 1 (APPLY TO 870E TYPE)	19
04. 2. 1 工作装置2 (适用870E机型)	WORKING EQUIPMENT 2 (APPLY TO 870E TYPE)	21
04. 3. 1 工作装置3 (适用870E机型)	WORKING EQUIPMENT 3 (APPLY TO 870E TYPE)	23
04. 4. 1 工作装置4 (适用870E机型)	WORKING EQUIPMENT 4 (APPLY TO 870E TYPE)	25
04. 5. 1 工作装置5 (适用870E机型)	WORKING EQUIPMENT 5 (APPLY TO 870E TYPE)	27
05. 1. 1 平台部分的液压系统1(适用870E机型)	HYDRAULIC SYSTEM FOR PLATFORM 1(APPLY TO 870E TYPE)	29
05. 2. 1 平台部分的液压系统2(适用870E机型)	HYDRAULIC SYSTEM FOR PLATFORM 2(APPLY TO 870E TYPE)	31
05. 3. 1 平台部分的液压系统3(适用870E机型)	HYDRAULIC SYSTEM FOR PLATFORM 3 (APPLY TO 870E TYPE)	35
05. 4. 1 平台部分的液压系统4(适用870E机型)	HYDRAULIC SYSTEM FOR PLATFORM 4 (APPLY TO 870E TYPE)	37
05. 5. 1 平台部分的液压系统5(适用870E机型)	HYDRAULIC SYSTEM FOR PLATFORM 5 (APPLY TO 870E TYPE)	39
05. 6. 1 平台部分的液压系统6(适用870E机型)	HYDRAULIC SYSTEM FOR PLATFORM 6 (APPLY TO 870E TYPE)	41
05. 7. 1 平台部分的液压系统7(适用870E机型)	HYDRAULIC SYSTEM FOR PLATFORM 7 (APPLY TO 870E TYPE)	43
65. 1. 1 附属装置液压系统1 (适用870E11机型)	HYDRAULIC SYSTEM FOR ATTACHMENT EQUIPMENT 1 (APPLY TO 870E11 TYPE)	45
65. 1. 2 附属装置液压系统1 (适用870E13机型)	HYDRAULIC SYSTEM FOR ATTACHMENT EQUIPMENT 1 (APPLY TO 870E13 TYPE)	47
65. 2. 1 附属装置液压系统2 (适用870E机型)	HYDRAULIC SYSTEM FOR ATTACHMENT EQUIPMENT 2 (APPLY TO 870E TYPE)	49
75. 1. 1 行走部分的液压系统1(适用870E11机型)	HYDRAULIC SYSTEM FOR CHASSIS 1(APPLY TO 870E11 TYPE)	51
75. 1. 2 底盘部分的液压系统1(适用870E13机型)	HYDRAULIC SYSTEM FOR CHASSIS 1(APPLY TO 870E13 TYPE)	53
75. 2. 1 行走部分的液压系统2(适用870E13机型)	HYDRAULIC SYSTEM FOR CHASSIS 2(APPLY TO 870E13 TYPE)	55
85. 1. 1 先导部分的液压系统1(适用870E机型)	HYDRAULIC SYSTEM FOR PILOT PART 1(APPLY TO 870E TYPE)	57
85. 2. 1 先导部分的液压系统2(适用870E机型)	HYDRAULIC SYSTEM FOR PILOT PART 2(APPLY TO 870E TYPE)	61
85. 3. 1 先导部分的液压系统3(适用870E11机型)	HYDRAULIC SYSTEM FOR PILOT PART 3(APPLY TO 870E11 TYPE)	63
85. 3. 2 先导部分的液压系统3(适用870E13机型)	HYDRAULIC SYSTEM FOR PILOT PART 3(APPLY TO 870E13 TYPE)	65

目录 2 (INDEX 2)

85. 4. 1 先导部分的液压系统4(适用870E11系统)	HYDRAULIC SYSTEM FOR PILOT PART 4(APPLY TO 870E11 TYPE)	67
85. 4. 2 先导部分的液压系统4(适用870E13系统)	HYDRAULIC SYSTEM FOR PILOT PART 4(APPLY TO 870E13 TYPE)	69
85. 5. 1 先导部分的液压系统5(适用870E11系统)	HYDRAULIC SYSTEM FOR PILOT PART 5(APPLY TO 870E11 TYPE)	71
85. 5. 2 先导部分的液压系统5(适用870E13系统)	HYDRAULIC SYSTEM FOR PILOT PART 5(APPLY TO 870E13 TYPE)	73
85. 6. 1 先导部分的液压系统6(适用870E11机型)	HYDRAULIC SYSTEM FOR PILOT PART 6(APPLY TO 870E11 TYPE)	75
85. 6. 2 先导部分的液压系统6(适用870E13机型)	HYDRAULIC SYSTEM FOR PILOT PART 6(APPLY TO 870E13 TYPE)	77
85. 7. 1 先导部分的液压系统7(适用870E机型)	HYDRAULIC SYSTEM FOR PILOT PART 7 (APPLY TO 870E TYPE)	81
95. 1. 1 工作装置的液压系统1 (适用870E机型)	HYDRAULIC SYSTEM FOR WORKING EQUIPMENT 1 (APPLY TO 870E TYPE)	83
95. 2. 1 工作装置的液压系统2(适用870E机型)	HYDRAULIC SYSTEM FOR WORKING EQUIPMENT 2(APPLY TO 870E TYPE)	85
06. 1. 1 操纵机构 (适用870E11机型)	CONTROL FRAMEWORK (APPLY TO 870E11 TYPE)	87
06. 1. 2 操纵机构 (适用870E13机型)	CONTROL FRAMEWORK (APPLY TO 870E13 TYPE)	91
06. 2. 1 操纵机构安全锁定 (适用870E机型)	CONTROL FRAMEWORK LOCK DEVICE (APPLY TO 870E TYPE)	95
07. 1. 1 驾驶室组件1(适用870E机型)	CAB SUBASSEMBLY 1 (APPLY TO 870E TYPE)	97
07. 2. 1 驾驶室组件2(适用870E机型)	CAB SUBASSEMBLY 2 (APPLY TO 870E TYPE)	101
07. 3. 1 驾驶室组件3(适用870E机型)	CAB SUBASSEMBLY 3 (APPLY TO 870E TYPE)	103
07. 4. 1 驾驶室组件4(适用870E机型)	CAB SUBASSEMBLY 4 (APPLY TO 870E TYPE)	105
08. 1. 1 空调系统 (适用870E机型)	AIR-CONDITION SYSTEM(APPLY TO 870E TYPE)	107
10. 1. 1 框罩 (适用870E11机型)	FRAME (APPLY TO 870E11 TYPE)	111
10. 1. 2 框罩 (适用870E13机型)	FRAME (APPLY TO 870E13 TYPE)	115
10. 2. 1 左框架总成 (适用870E机型)	LEFT-FRAME ASSEMBLY (APPLY TO 870E TYPE)	119
10. 3. 1 右框架总成 (适用870E机型)	RIGHT-FRAME ASSEMBLY (APPLY TO 870E TYPE)	121
10. 4. 1 工具箱 (适用870E机型)	TOOL BOX (APPLY TO 870E TYPE)	123
11. 1. 1 回转支承(适用870E机型)	SLEWING SUPPORT (APPLY TO 870E TYPE)	125
12. 1. 1 冷却系统 (适用870E 机型)	COOLING SYSTEM (APPLY TO 870E TYPE)	127
12. 2. 1 进气系统(适用870E机型)	AIR INLET SYSTEM (APPLY TO 870E TYPE)	131
12. 3. 1 发动机 (适用870E机型)	ENGINE (APPLY TO 870E TYPE)	133
12. 4. 1 排气系统(适用870E 机型)	EXHAUST SYSTEM (APPLY TO 870E TYPE)	135

目录 3 (INDEX 3)

12.5.1 燃油系统 (适用870E 机型)	FUEL SUPPLY SYSTEM (APPLY TO 870E TYPE)	137
12.6.1 动力输出系统(适用870E机型)	POWER OUTPUT SYSTEM (APPLY TO 870E TYPE)	143
12.7.1 支承 (适用870E机型)	SUPPORT (APPLY TO 870E TYPE)	145
12.8.1 空调压缩机系统 (适用870E机型)	AIR-CONDITIONER SYSTEM (APPLY TO 870E TYPE)	147
13.1.1 电气系统 电气总装 I (适用870E机型)	ELECTRICAL SYSTEM ELECTRICAL ASSEMBLY I (APPLY TO 870E TYPE)	149
13.2.1 电气系统 电气总装II(适用870E机型)	ELECTRICAL SYSTEM ELECTRICAL ASSEMBLY II(APPLY TO 870E TYPE)	151
13.3.1 电气系统 电气总装III(适用870E机型)	ELECTRICAL SYSTEM ELECTRICAL ASSEMBLY III(APPLY TO 870E TYPE)	155
13.4.1 电气系统 电气总装IV(适用870E机型)	ELECTRICAL SYSTEM ELECTRICAL ASSEMBLY IV (APPLY TO 870E TYPE)	157
13.5.1 电气系统 蓄电池系 (适用870E机型)	ELECTRICAL SYSTEM BATTERY SYSTEM(APPLY TO 870E TYPE)	161
13.6.1 电气系统 线束及接线图 (适用870E机型)	ELECTRICAL SYSTEM WIRING DIAGRAM (APPLY TO 870E TYPE)	163

欢迎使用玉柴机器，并衷心感谢对玉柴业务上的大力合作！

本机的大修和调整工作，请委托本公司的维修站或代理机构进行，并使用本公司提供的配件、备件。当使用非纯正的配件或部件，当时可能对机器没有明显影响。日后肯定会引起机器一系列不良的后果。

并敬请用户注意：

如果因为使用非纯正的配件、部件或由未经本公司授权的公司维修而造成的机器故障，即使在三包期内也恕我公司不承担保修业务！

玉柴产品本着用户至上的原则，不断地改进产品，以尽可能把最好的产品推向市场，为此改进可能随时实施，对于当时正销售的产品，我们不更换资料，不作预先通知。

注：本图册适用于YC135-8(870E11,870E13)机型

目录 1 (INDEX 1)

01. 1. 1 底盘总成(适用870E11机型)	CHASSIS ASSEMBLY(APPLY TO 870E11 TYPE)	1
01. 1. 2 底盘总成(适用870E13机型)	CHASSIS ASSEMBLY(APPLY TO 870E13 TYPE)	3
02. 1. 1 回转平台(适用870E11机型)	SLEWING PLATFORM(APPLY TO 870E11 TYPE)	9
02. 1. 2 回转平台(适用870E13机型)	SLEWING PLATFORM(APPLY TO 870E13 TYPE)	13
03. 1. 1 推土装置(适用870E13机型)	DOZER EQUIPMENT (APPLY TO 870E13 TYPE)	17
04. 1. 1 工作装置1(适用870E机型)	WORKING EQUIPMENT 1 (APPLY TO 870E TYPE)	19
04. 2. 1 工作装置2 (适用870E机型)	WORKING EQUIPMENT 2 (APPLY TO 870E TYPE)	21
04. 3. 1 工作装置3 (适用870E机型)	WORKING EQUIPMENT 3 (APPLY TO 870E TYPE)	23
04. 4. 1 工作装置4 (适用870E机型)	WORKING EQUIPMENT 4 (APPLY TO 870E TYPE)	25
04. 5. 1 工作装置5 (适用870E机型)	WORKING EQUIPMENT 5 (APPLY TO 870E TYPE)	27
05. 1. 1 平台部分的液压系统1(适用870E机型)	HYDRAULIC SYSTEM FOR PLATFORM 1(APPLY TO 870E TYPE)	29
05. 2. 1 平台部分的液压系统2(适用870E机型)	HYDRAULIC SYSTEM FOR PLATFORM 2(APPLY TO 870E TYPE)	31
05. 3. 1 平台部分的液压系统3(适用870E机型)	HYDRAULIC SYSTEM FOR PLATFORM 3 (APPLY TO 870E TYPE)	35
05. 4. 1 平台部分的液压系统4(适用870E机型)	HYDRAULIC SYSTEM FOR PLATFORM 4 (APPLY TO 870E TYPE)	37
05. 5. 1 平台部分的液压系统5(适用870E机型)	HYDRAULIC SYSTEM FOR PLATFORM 5 (APPLY TO 870E TYPE)	39
05. 6. 1 平台部分的液压系统6(适用870E机型)	HYDRAULIC SYSTEM FOR PLATFORM 6 (APPLY TO 870E TYPE)	41
05. 7. 1 平台部分的液压系统7(适用870E机型)	HYDRAULIC SYSTEM FOR PLATFORM 7 (APPLY TO 870E TYPE)	43
65. 1. 1 附属装置液压系统1 (适用870E11机型)	HYDRAULIC SYSTEM FOR ATTACHMENT EQUIPMENT 1 (APPLY TO 870E11 TYPE)	45
65. 1. 2 附属装置液压系统1 (适用870E13机型)	HYDRAULIC SYSTEM FOR ATTACHMENT EQUIPMENT 1 (APPLY TO 870E13 TYPE)	47
65. 2. 1 附属装置液压系统2 (适用870E机型)	HYDRAULIC SYSTEM FOR ATTACHMENT EQUIPMENT 2 (APPLY TO 870E TYPE)	49
75. 1. 1 行走部分的液压系统1(适用870E11机型)	HYDRAULIC SYSTEM FOR CHASSIS 1(APPLY TO 870E11 TYPE)	51
75. 1. 2 底盘部分的液压系统1(适用870E13机型)	HYDRAULIC SYSTEM FOR CHASSIS 1(APPLY TO 870E13 TYPE)	53
75. 2. 1 行走部分的液压系统2(适用870E13机型)	HYDRAULIC SYSTEM FOR CHASSIS 2(APPLY TO 870E13 TYPE)	55
85. 1. 1 先导部分的液压系统1(适用870E机型)	HYDRAULIC SYSTEM FOR PILOT PART 1(APPLY TO 870E TYPE)	57
85. 2. 1 先导部分的液压系统2(适用870E机型)	HYDRAULIC SYSTEM FOR PILOT PART 2(APPLY TO 870E TYPE)	61
85. 3. 1 先导部分的液压系统3(适用870E11机型)	HYDRAULIC SYSTEM FOR PILOT PART 3(APPLY TO 870E11 TYPE)	63
85. 3. 2 先导部分的液压系统3(适用870E13机型)	HYDRAULIC SYSTEM FOR PILOT PART 3(APPLY TO 870E13 TYPE)	65

目录 2 (INDEX 2)

85. 4. 1 先导部分的液压系统4(适用870E11系统)	HYDRAULIC SYSTEM FOR PILOT PART 4(APPLY TO 870E11 TYPE)	67
85. 4. 2 先导部分的液压系统4(适用870E13系统)	HYDRAULIC SYSTEM FOR PILOT PART 4(APPLY TO 870E13 TYPE)	69
85. 5. 1 先导部分的液压系统5(适用870E11系统)	HYDRAULIC SYSTEM FOR PILOT PART 5(APPLY TO 870E11 TYPE)	71
85. 5. 2 先导部分的液压系统5(适用870E13系统)	HYDRAULIC SYSTEM FOR PILOT PART 5(APPLY TO 870E13 TYPE)	73
85. 6. 1 先导部分的液压系统6(适用870E11机型)	HYDRAULIC SYSTEM FOR PILOT PART 6(APPLY TO 870E11 TYPE)	75
85. 6. 2 先导部分的液压系统6(适用870E13机型)	HYDRAULIC SYSTEM FOR PILOT PART 6(APPLY TO 870E13 TYPE)	77
85. 7. 1 先导部分的液压系统7(适用870E机型)	HYDRAULIC SYSTEM FOR PILOT PART 7 (APPLY TO 870E TYPE)	81
95. 1. 1 工作装置的液压系统1 (适用870E机型)	HYDRAULIC SYSTEM FOR WORKING EQUIPMENT 1 (APPLY TO 870E TYPE)	83
95. 2. 1 工作装置的液压系统2(适用870E机型)	HYDRAULIC SYSTEM FOR WORKING EQUIPMENT 2(APPLY TO 870E TYPE)	85
06. 1. 1 操纵机构 (适用870E11机型)	CONTROL FRAMEWORK (APPLY TO 870E11 TYPE)	87
06. 1. 2 操纵机构 (适用870E13机型)	CONTROL FRAMEWORK (APPLY TO 870E13 TYPE)	91
06. 2. 1 操纵机构安全锁定 (适用870E机型)	CONTROL FRAMEWORK LOCK DEVICE (APPLY TO 870E TYPE)	95
07. 1. 1 驾驶室组件1(适用870E机型)	CAB SUBASSEMBLY 1 (APPLY TO 870E TYPE)	97
07. 2. 1 驾驶室组件2(适用870E机型)	CAB SUBASSEMBLY 2 (APPLY TO 870E TYPE)	101
07. 3. 1 驾驶室组件3(适用870E机型)	CAB SUBASSEMBLY 3 (APPLY TO 870E TYPE)	103
07. 4. 1 驾驶室组件4(适用870E机型)	CAB SUBASSEMBLY 4 (APPLY TO 870E TYPE)	105
08. 1. 1 空调系统 (适用870E机型)	AIR-CONDITION SYSTEM(APPLY TO 870E TYPE)	107
10. 1. 1 框罩 (适用870E11机型)	FRAME (APPLY TO 870E11 TYPE)	111
10. 1. 2 框罩 (适用870E13机型)	FRAME (APPLY TO 870E13 TYPE)	115
10. 2. 1 左框架总成 (适用870E机型)	LEFT-FRAME ASSEMBLY (APPLY TO 870E TYPE)	119
10. 3. 1 右框架总成 (适用870E机型)	RIGHT-FRAME ASSEMBLY (APPLY TO 870E TYPE)	121
10. 4. 1 工具箱 (适用870E机型)	TOOL BOX (APPLY TO 870E TYPE)	123
11. 1. 1 回转支承(适用870E机型)	SLEWING SUPPORT (APPLY TO 870E TYPE)	125
12. 1. 1 冷却系统 (适用870E 机型)	COOLING SYSTEM (APPLY TO 870E TYPE)	127
12. 2. 1 进气系统(适用870E机型)	AIR INLET SYSTEM (APPLY TO 870E TYPE)	131
12. 3. 1 发动机 (适用870E机型)	ENGINE (APPLY TO 870E TYPE)	133
12. 4. 1 排气系统(适用870E 机型)	EXHAUST SYSTEM (APPLY TO 870E TYPE)	135

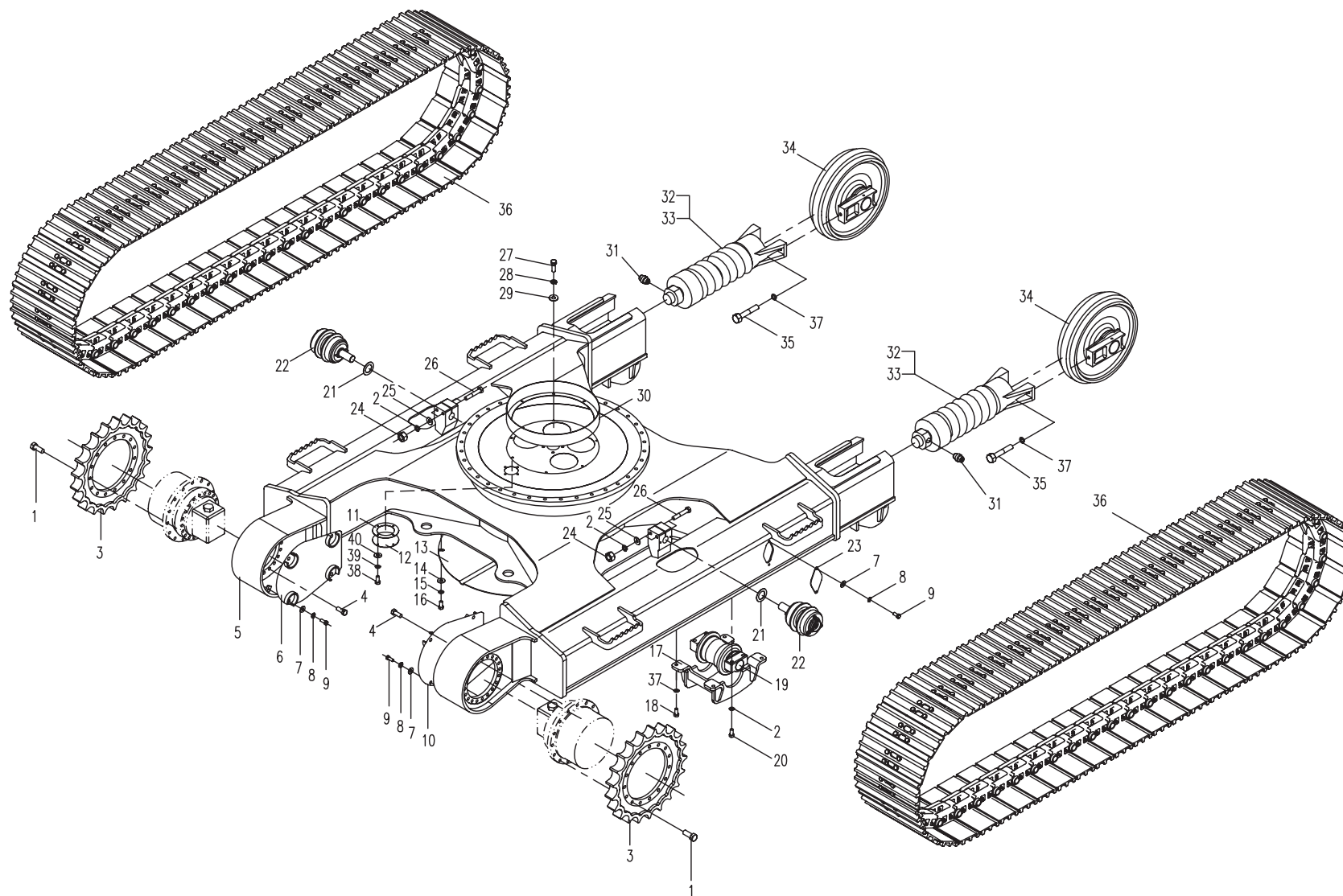
目录 3 (INDEX 3)

12.5.1 燃油系统 (适用870E 机型)	FUEL SUPPLY SYSTEM (APPLY TO 870E TYPE)	137
12.6.1 动力输出系统(适用870E机型)	POWER OUTPUT SYSTEM (APPLY TO 870E TYPE)	143
12.7.1 支承 (适用870E机型)	SUPPORT (APPLY TO 870E TYPE)	145
12.8.1 空调压缩机系统 (适用870E机型)	AIR-CONDITIONER SYSTEM (APPLY TO 870E TYPE)	147
13.1.1 电气系统 电气总装 I (适用870E机型)	ELECTRICAL SYSTEM ELECTRICAL ASSEMBLY I (APPLY TO 870E TYPE)	149
13.2.1 电气系统 电气总装II(适用870E机型)	ELECTRICAL SYSTEM ELECTRICAL ASSEMBLY II(APPLY TO 870E TYPE)	151
13.3.1 电气系统 电气总装III(适用870E机型)	ELECTRICAL SYSTEM ELECTRICAL ASSEMBLY III(APPLY TO 870E TYPE)	155
13.4.1 电气系统 电气总装IV(适用870E机型)	ELECTRICAL SYSTEM ELECTRICAL ASSEMBLY IV (APPLY TO 870E TYPE)	157
13.5.1 电气系统 蓄电池系 (适用870E机型)	ELECTRICAL SYSTEM BATTERY SYSTEM(APPLY TO 870E TYPE)	161
13.6.1 电气系统 线束及接线图 (适用870E机型)	ELECTRICAL SYSTEM WIRING DIAGRAM (APPLY TO 870E TYPE)	163

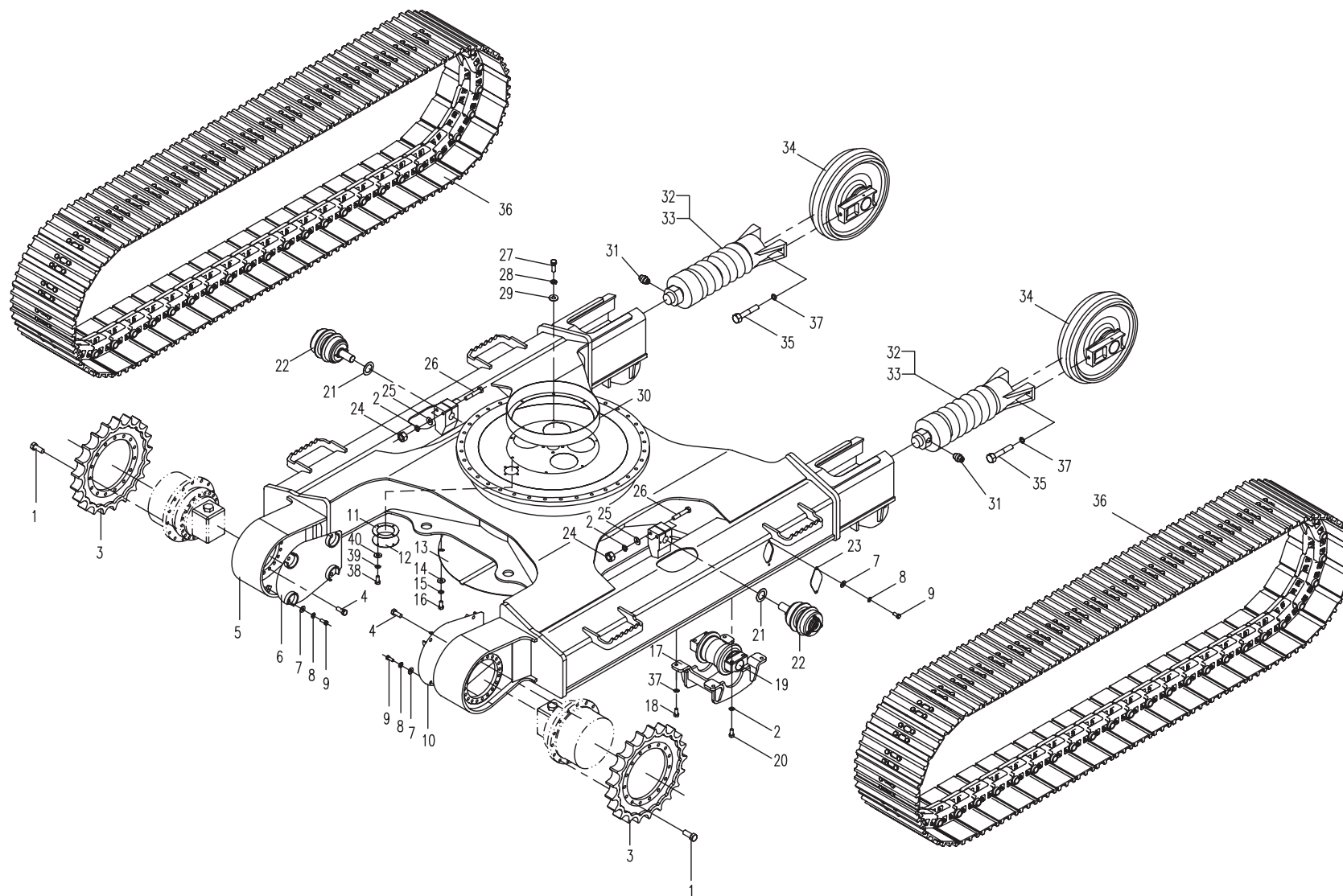
01.1.1 底盘总成(适用870E11机型) CHASSIS ASSEMBLY(APPLY TO 870E11 TYPE)

序号 No.	数量 Quantity	代号 Code	名称 Description		备注 Remark
1	30	M16×45 GB/T5783	六角头螺栓	Bolt	12.9-达克罗 (要求有15mm的无螺纹段)
2	64	16 GB/T93	弹簧垫圈	Spring washer	达克罗
3	2	870-0100001	驱动轮	Driving wheel	
4	40	M16×45 GB/T5783	六角头螺栓	Bolt	12.9-氧化 (要求有15mm的无螺纹段)
5	1	870-0101000	车架总成	Chassis assembly	
6	1	870-0109000	左马达盖板	Left motor shield	
7	12	10 GB/T97.1	平垫圈	Washer	达克罗
8	12	10 GB/T93	弹簧垫圈	Spring washer	达克罗
9	12	M10×20 GB/T5783	六角头螺栓	Bolt	8.8-达克罗
10	1	870-0111000	右马达盖板	Right motor shield	
11	1	870-0100002	密封垫	Sealed ring	
12	1	870-0100003	油口盖板	Cover plate	
13	1	870-0108000	封底板	Chassis cover plate	
14	4	12 GB/T97.1	平垫圈	Washer	Zn. D
15	4	12 GB/T 93	弹簧垫圈	Spring washer	Zn. D
16	4	M12×25 GB/T5783	六角头螺栓	Bolt	8.8-Zn. D
17	2	870-0107000	防脱架	Guard Track	
18	8	M16×45 GB/T5783	六角头螺栓	Bolt	10.9-达克罗
19	14	870-0104000	支重轮总成	Idler assembly	
20	56	M16×90 GB/T5782	六角头螺栓	Bolt	10.9-达克罗
21	2	870-0100004	调整垫片	Shim	
22	2	870-0105000	托链轮总成	Carrier roller assembly	
23	2	860-0100002	侧盖板	Side cover plate	
24	4	M16 GB/T6170	1型六角螺母	Nut	8-达克罗
25	4	16 GB/T97.1	平垫圈	Washer	达克罗
26	4	M16×120 GB/T 5782	六角头螺栓	Bolt	10.9-达克罗
27	8	M8×16 GB/T5783	六角头螺栓	Bolt	8.8-Zn. D
28	8	8 GB/T93	弹簧垫圈	Spring washer	Zn. D

01.1.1 底盘总成(适用870E11机型) CHASSIS ASSEMBLY(APPLY TO 870E11 TYPE)



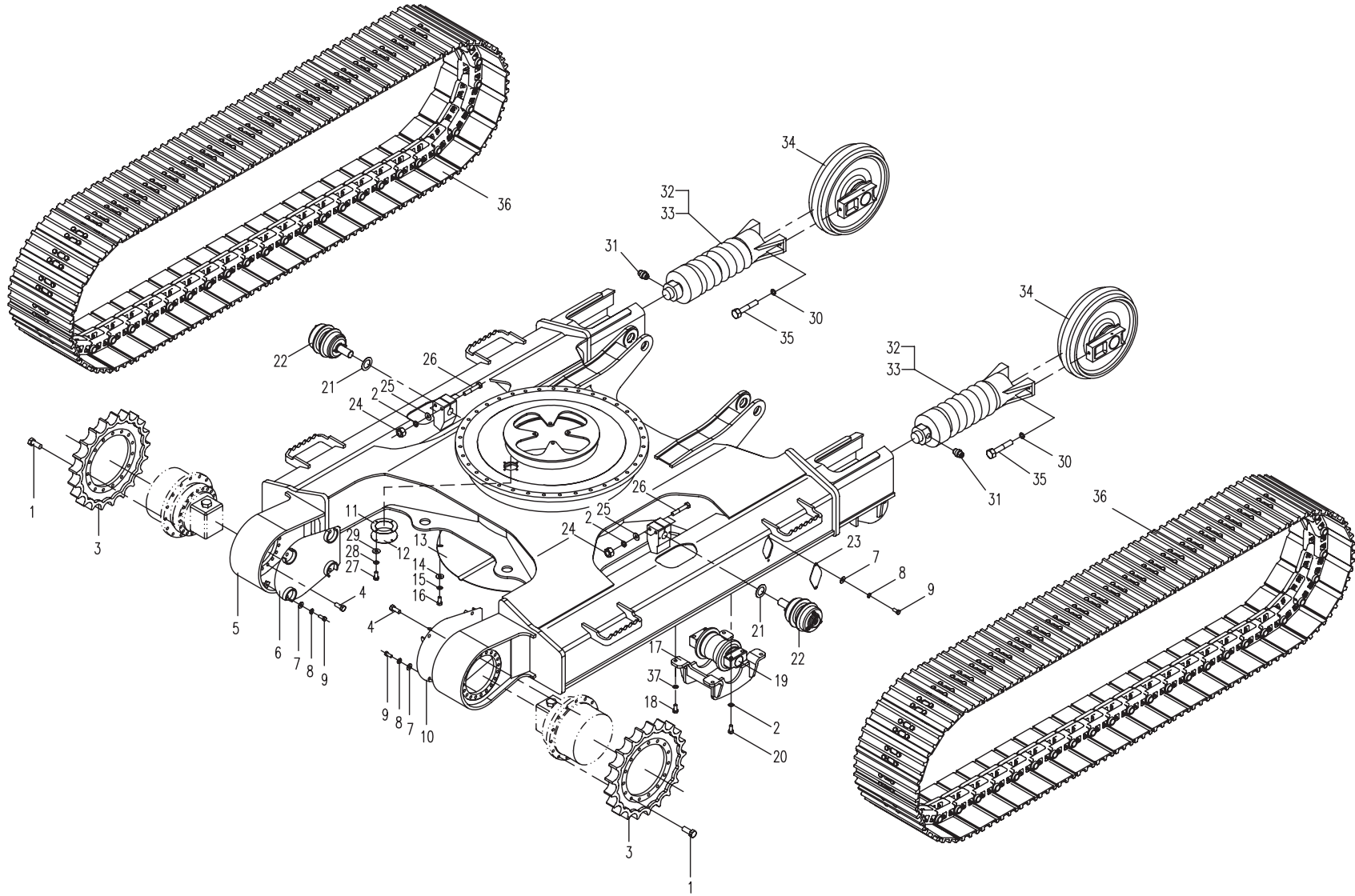
01.1.1 底盘总成(适用870E11机型) CHASSIS ASSEMBLY(APPLY TO 870E11 TYPE)



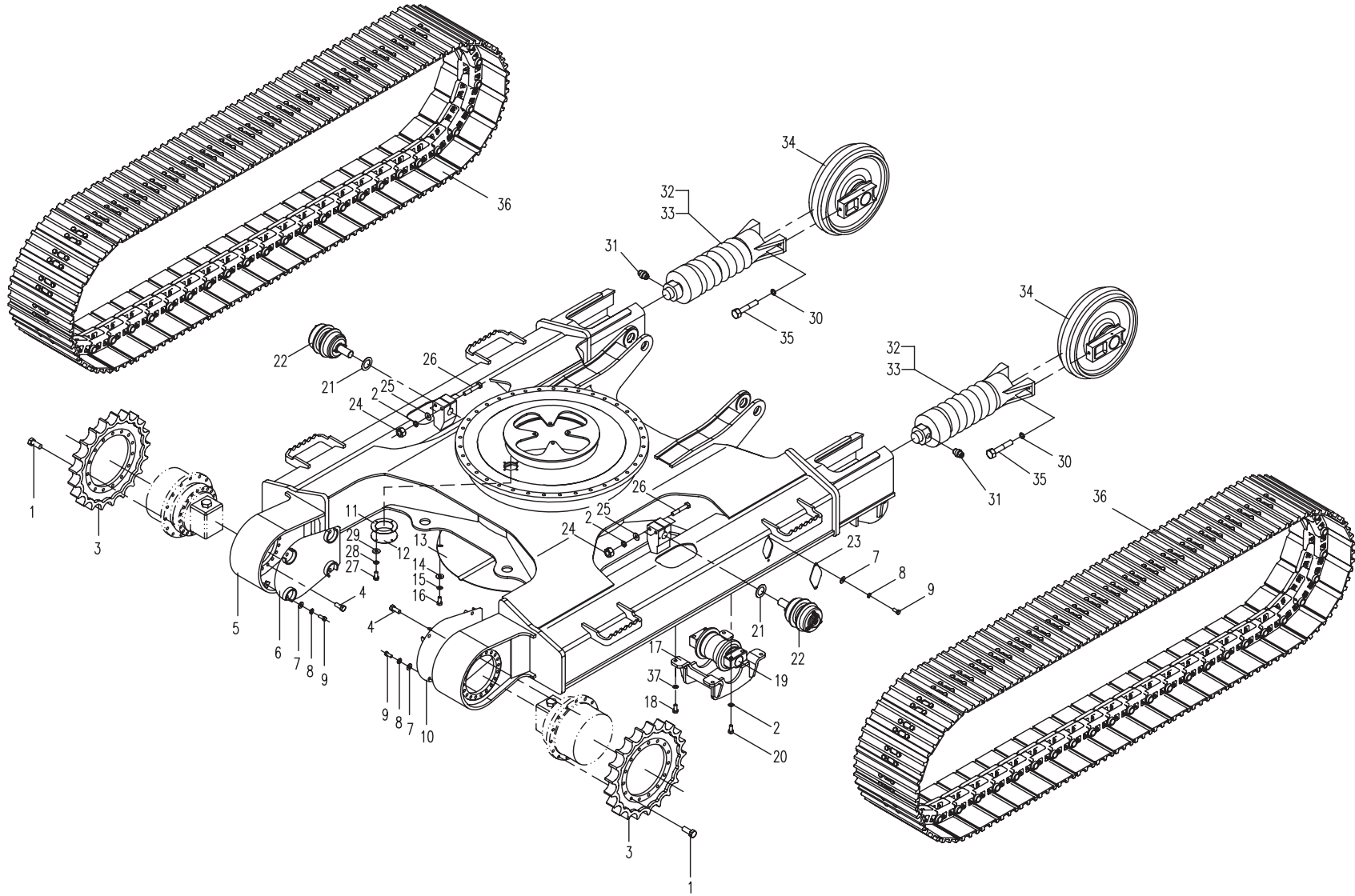
01.1.2 底盘总成(适用870E13机型) CHASSIS ASSEMBLY(APPLY TO 870E13 TYPE)

序号 No.	数量 Quantity	代号 Code	名称 Description		备注 Remark
1	30	M16×45 GB/T5783	六角头螺栓	Bolt	12.9-达克罗(要求有15mm的无螺纹段)
2	60	16 GB/T93	弹簧垫圈	Spring washer	达克罗
3	2	870-0100001	驱动轮	Driving wheel	
4	40	M16×45 GB/T5783	六角头螺栓	Bolt	12.9-氧化(要求有15mm的无螺纹段)
5	1	870-0121000	车架总成	Chassis assembly	
6	1	870-0109000	左马达盖板	Left motor shield	
7	12	10 GB/T97.1	平垫圈	Washer	达克罗
8	12	10 GB/T93	弹簧垫圈	Spring washer	达克罗
9	12	M10×20 GB/T5783	六角头螺栓	Bolt	8.8-达克罗
10	1	870-0111000	右马达盖板	Right motor shield	
11	1	870-0100002	密封垫	Sealed ring	
12	1	870-0100003	油口盖板	Cover plate	
13	1	870-0108000	封底板	Chassis cover plate	
14	4	12 GB/T97.1	平垫圈	Washer	Zn. D
15	4	12 GB/T 93	弹簧垫圈	Spring washer	Zn. D
16	4	M12×25 GB/T5783	六角头螺栓	Bolt	8.8-Zn. D
17	2	870-0107000	防脱架	Guard Track	
18	8	M16×45 GB/T5783	六角头螺栓	Bolt	10.9-达克罗
19	14	870-0104000	支重轮总成	Idler assembly	
20	56	M16×90 GB/T5782	六角头螺栓	Bolt	10.9-达克罗
21	2	870-0100004	调节垫片	Shim	
22	2	870-0105000	托链轮总成	Carrier roller assembly	
23	2	860-0100002	侧盖板	Side cover plate	
24	4	M16 GB/T6170	1型六角螺母	Nut	8-达克罗
25	4	16 GB/T97.1	平垫圈	Washer	达克罗
26	4	M16×120 GB/T 5782	六角头螺栓	Bolt	10.9-达克罗
27	4	M10×20 GB/T5783	六角头螺栓	Bolt	8.8-Zn. D
28	4	10 GB/T93	弹簧垫圈	Spring washer	Zn. D

01.1.2 底盘总成(适用870E13机型) CHASSIS ASSEMBLY(APPLY TO 870E13 TYPE)



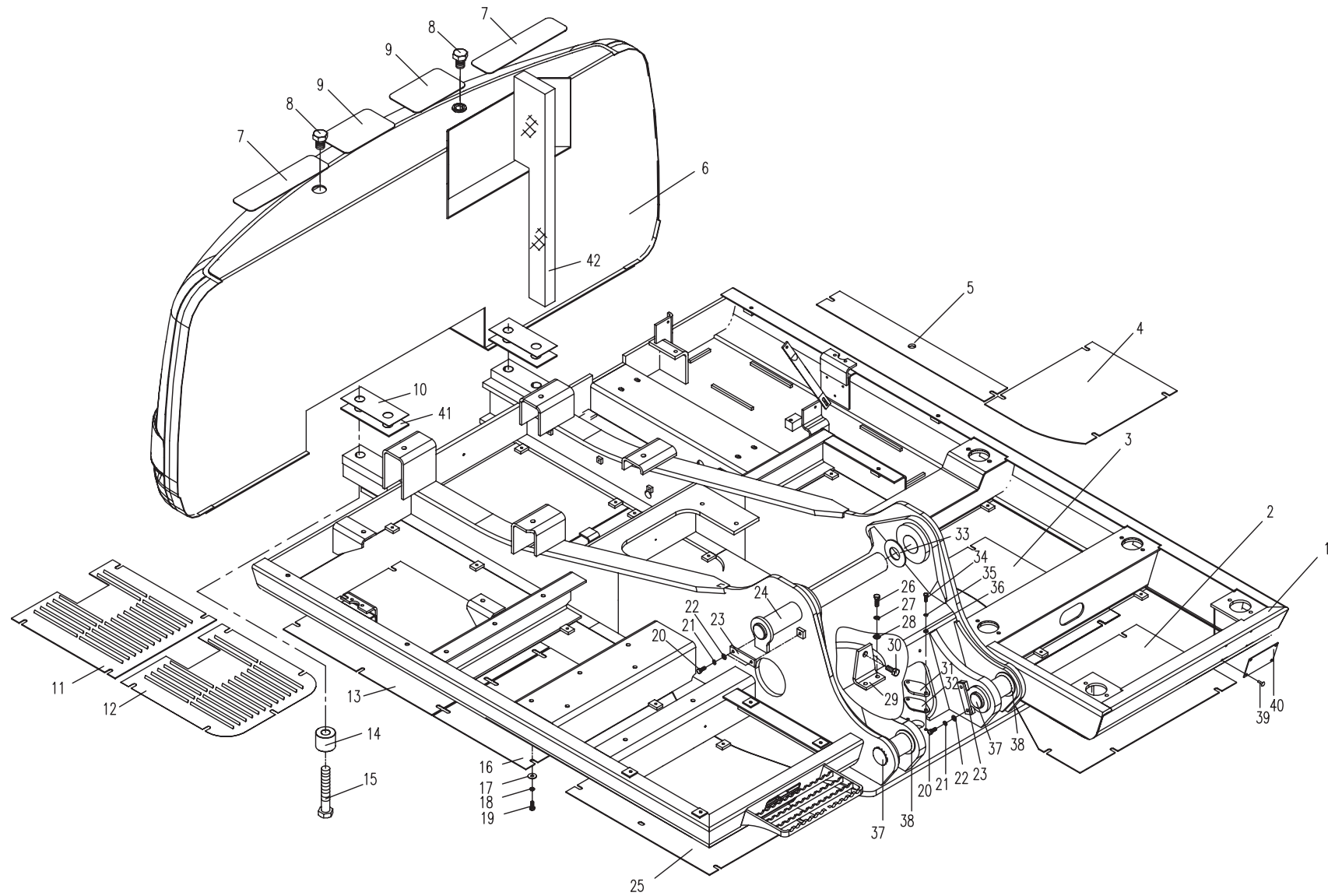
01.1.2 底盘总成(适用870E13机型) CHASSIS ASSEMBLY(APPLY TO 870E13 TYPE)



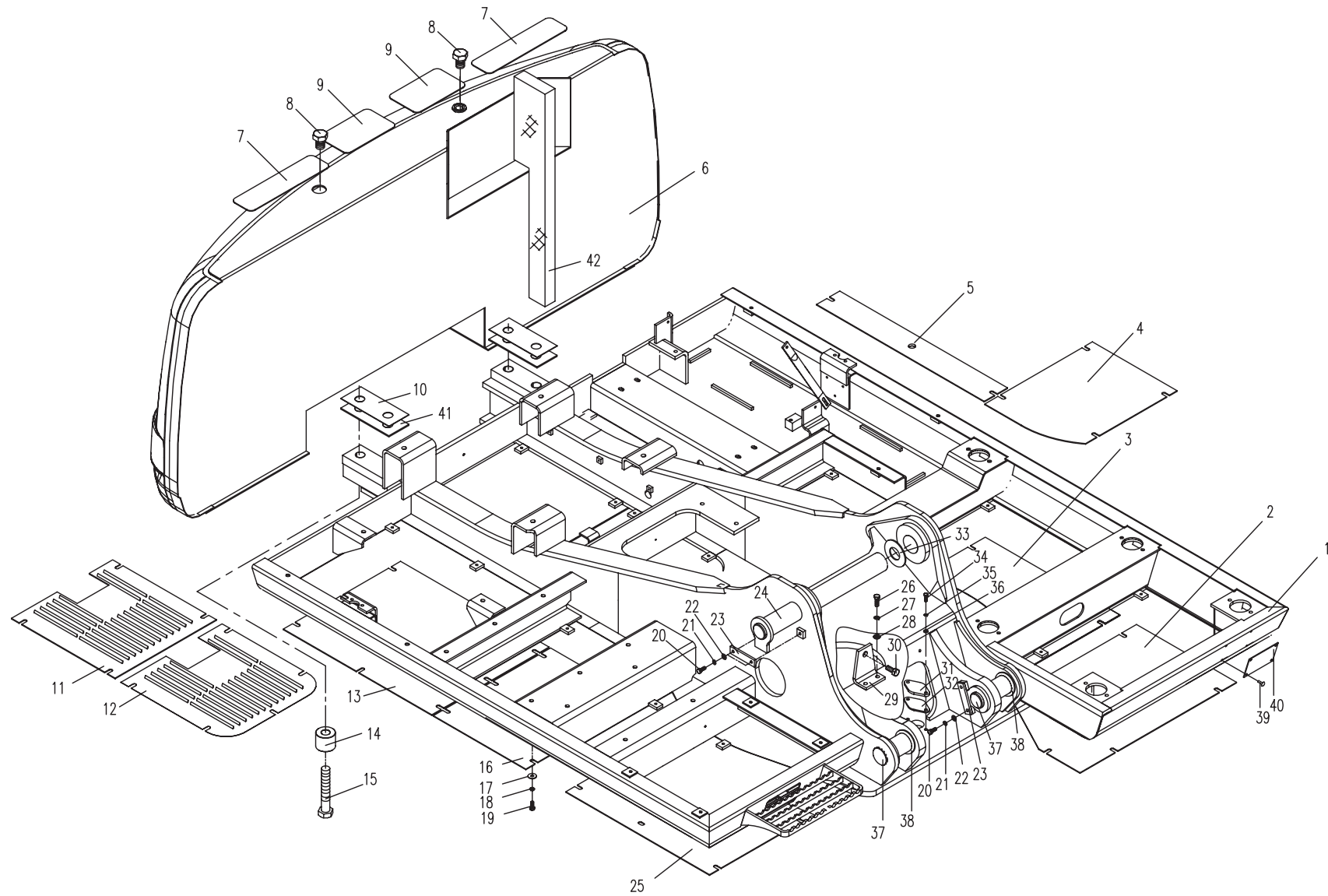
02.1.1 回转平台(适用870E11机型) SLEWING PLATFORM(APPLY TO 870870E11 TYPE)

序号 No.	数量 Quantity	代号 Code	名称 Description		备注 Remark
1	1	870E-0201000A	平台	Platform	
2	1	870-0200001	左一封底板	First Left Cover Plate	
3	1	870-0200002	左二封底板	Second Left Cover Plate	
4	1	870-0200003	左三封底板	Third Left Cover Plate	
5	1	870E-0200001	左四封底板	Forth Left Cover Plate	
6	1	870E-0212000	平衡重	Counter Weight	
7	2	860A-0900002	防滑砂纸	Ribband Sand Paper	
8	2	M30 40 GB/T5783	六角头螺栓	Blot	8.8-Zn.D
9	2	870-0200021	防滑砂纸	Ribband Sand Paper	
10	适量	870-0200017A	调整垫片	Adjustive Washer	
11	1	870E-0200002	中二封底板	Second Middle Cover Plate	
12	1	870-0200005A	中一封底板	First Middle Cover Plate	
13	1	870-0200007A	右三封底板	Third Right Cover Plate	
14	4	870-0200016A	垫圈	Washer	
15	4	M30 180 GB/T5782	六角头螺栓	Blot	10.9-氧化
16	1	870-0200008	右二封底板	Second Right Cover Plate	
17	40	10 GB/T96	大垫圈	Biger Washer	Zn.D
18	40	10 GB/T93	弹簧垫圈	Spring Washer	Zn.D
19	40	M10 25 GB/T5783	六角头螺栓	Blot	8.8-Zn.D
20	6	M10 25 GB/T5783	六角头螺栓	Blot	8.8-达克罗
21	6	10 GB/T93	弹簧垫圈	Spring Washer	达克罗
22	6	10 GB/T97.1	平垫圈	Washer	达克罗
23	3	870-0200014	压板	Locking-Plate	
24	1	870-0204000	动臂销轴	Pin Shaft	
25	1	870-0200009	右一封底板	First Right Cover Plate	
26	2	M12×35 GB/T5783	六角头螺栓	Blot	8.8-Zn.D
27	2	12 GB/T93	弹簧垫圈	Spring Washer	Zn.D
28	2	12 GB/T97.1	平垫圈	Washer	Zn.D

02.1.1 回转平台(适用870E11机型) SLEWING PLATFORM(APPLY TO 870870E11 TYPE)



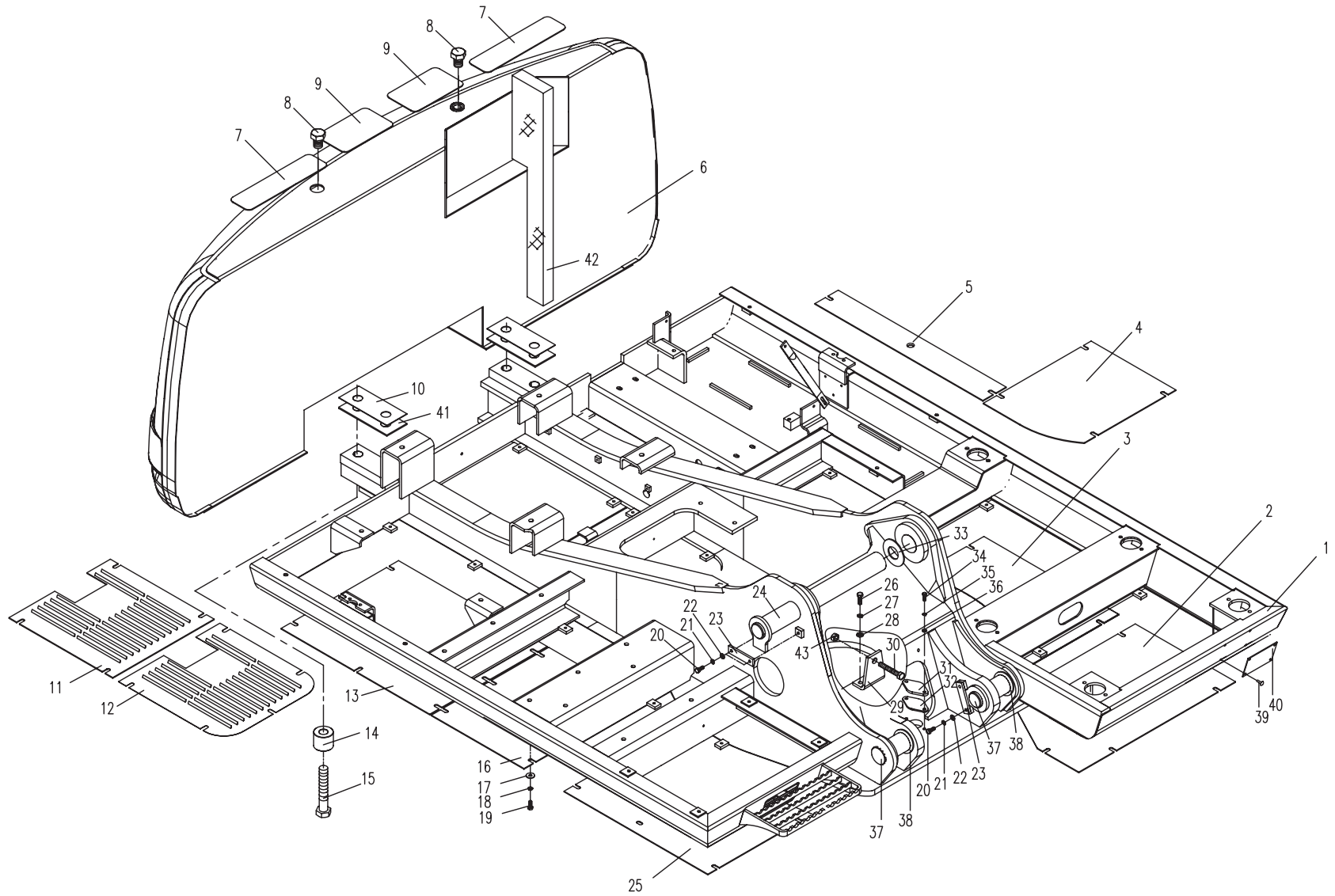
02.1.1 回转平台(适用870E11机型) SLEWING PLATFORM(APPLY TO 870870E11 TYPE)



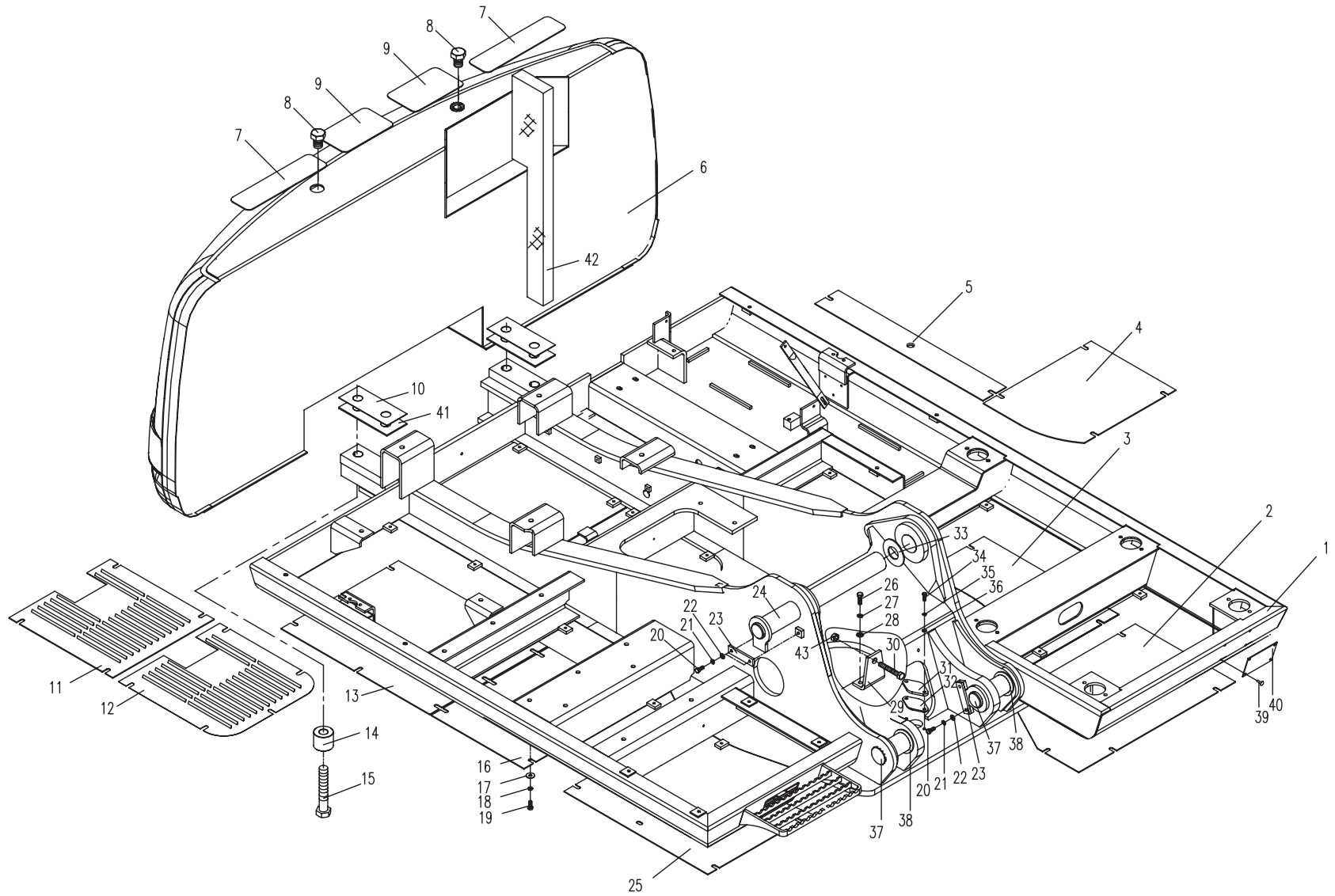
02.1.2 回转平台(适用870E13机型) SLEWING PLATFORM(APPLY TO 870E13 TYPE)

序号 No.	数量 Quantity	代号 Code	名称 Description		备注 Remark
1	1	870E-0207000A	平台	Platform	
2	1	870-0200001	左一封底板	First Left Cover Plate	
3	1	870-0200002	左二封底板	Second Left Cover Plate	
4	1	870-0200003	左三封底板	Third Left Cover Plate	
5	1	870E-0200001	左四封底板	Forth Left Cover Plate	
6	1	870E-0212000	平衡重	Counter Weight	
7	2	860A-0900002	防滑砂纸	Ribband Sand Paper	
8	2	M30 40 GB/T5783	六角头螺栓	Blot	8.8-Zn.D
9	2	870-0200021	防滑砂纸	Ribband Sand Paper	
10	适量	870-0200017A	调整垫片	Adjustive Washer	
11	1	870E-0200002	中二封底板	Second Middle Cover Plate	
12	1	870-0200005A	中一封底板	First Middle Cover Plate	
13	1	870-0200007A	右三封底板	Third Right Cover Plate	
14	4	870-0200016A	垫圈	Washer	
15	4	M30 180 GB/T5782	六角头螺栓	Blot	10.9-氧化
16	1	870-0200008	右二封底板	Second Right Cover Plate	
17	40	10 GB/T96	大垫圈	Biger Washer	Zn. D
18	40	10 GB/T93	弹簧垫圈	Spring Washer	Zn.D
19	40	M10 25 GB/T5783	六角头螺栓	Blot	8.8-Zn. D
20	6	M10 25 GB/T5783	六角头螺栓	Blot	8.8-达克罗
21	6	10 GB/T93	弹簧垫圈	Spring Washer	达克罗
22	6	10 GB/T97.1	平垫圈	Washer	达克罗
23	3	870-0200014	压板	Locking-Plate	
24	1	870-0204000	动臂销轴	Pin Shaft	
25	1	870-0200009	右一封底板	First Right Cover Plate	
26	2	M12 35 GB/T5783	六角头螺栓	Blot	8.8-Zn.D
27	2	12 GB/T93	弹簧垫圈	Spring Washer	Zn. D
28	2	12 GB/T97.1	平垫圈	Washer	Zn.D

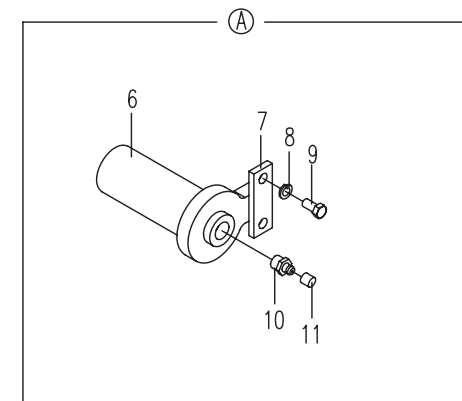
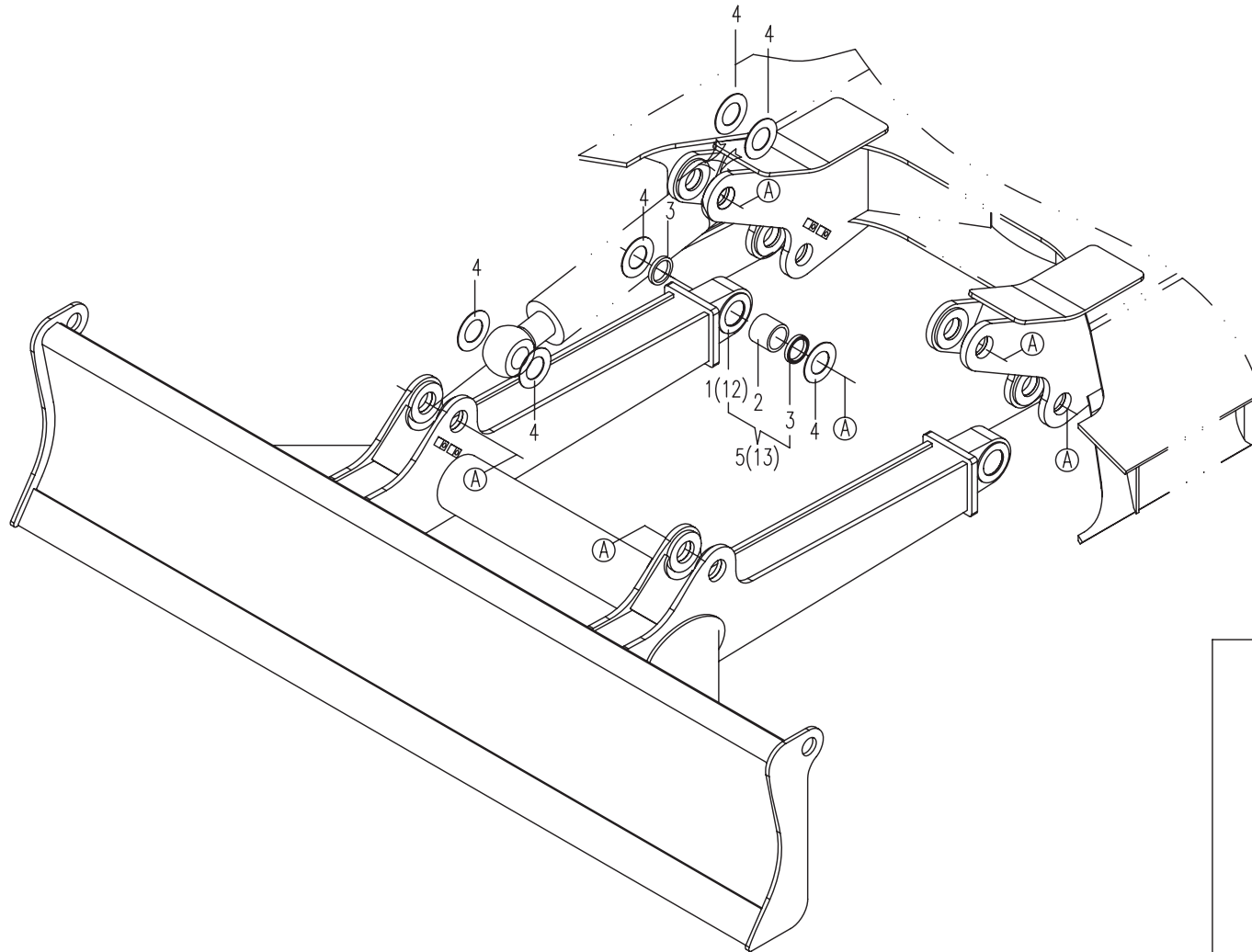
02.1.2 回转平台(适用870E13机型) SLEWING PLATFORM(APPLY TO 870E13 TYPE)



02.1.2 回转平台(适用870E13机型) SLEWING PLATFORM(APPLY TO 870E13 TYPE)



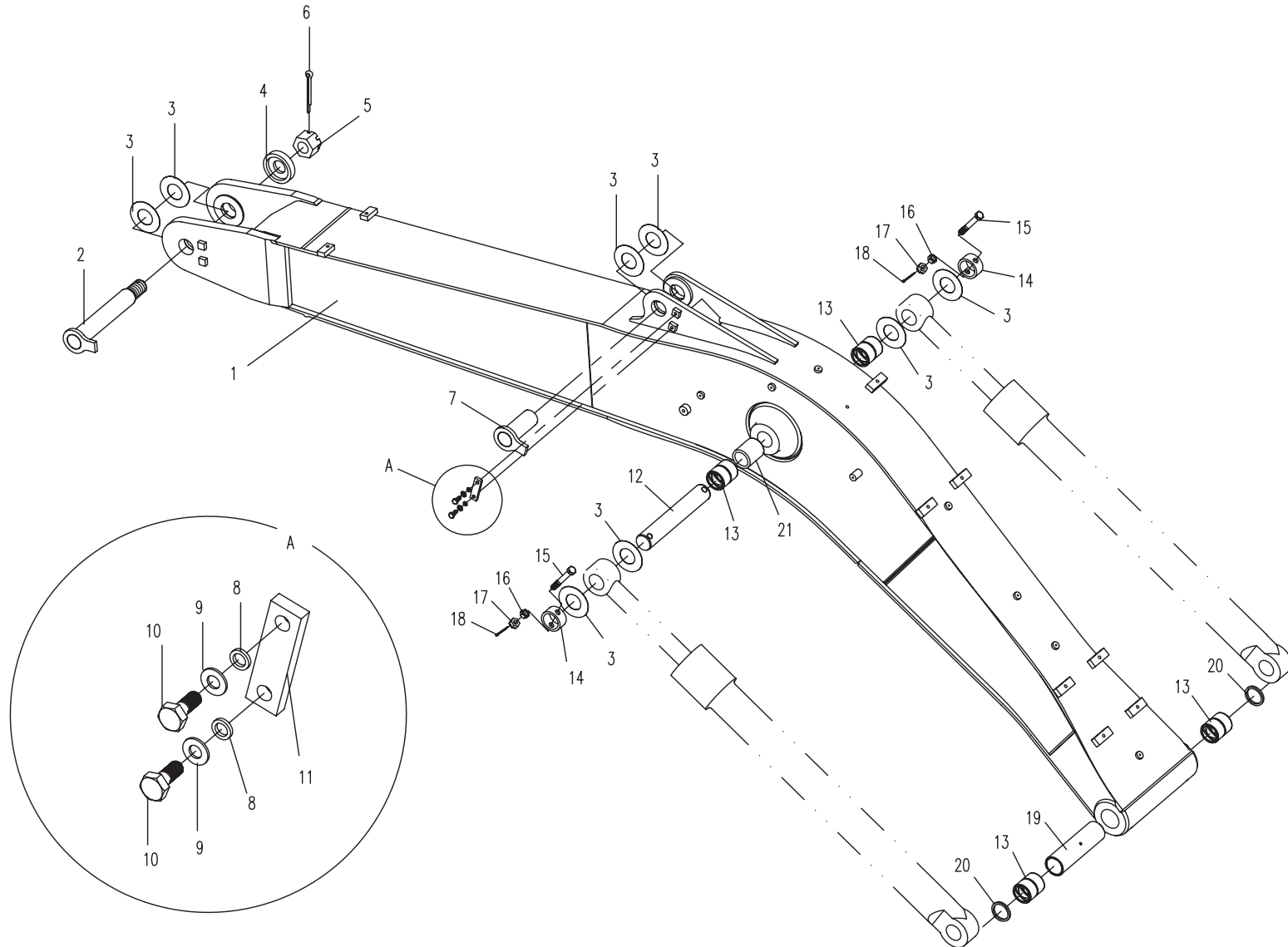
03.1.1 推土装置(适用870E13机型) DOZER EQUIPMENT (APPLY TO 870E13 TYPE)



04.1.1 工作装置1(适用870E机型) WORKING EQUIPMENT 1 (APPLY TO 870E TYPE)

序号 No.	数量 Quantity	代号 Code	名称 Description		备注 Remark
	1	870B-0411000	动臂	Boom	包括序号1, 13, 19, 20, 21
1	1	870B-0411100A	动臂体	Boom body	
2	1	870-0410000	销轴总成	Pin shaft	
3	8	870-0400006	隔垫片	Spacer washer	
4	1	870-0400011	垫圈	Waher	
5	1	870-0400012	螺母	Nut	
6	1	12×120 GB/T91	开口销	Cotter pin	Zn. D
7	1	870-0409000	销轴总成	Shaft Pin	
8	2	12 GB/T97.1	平垫圈	Washer	达克罗
9	2	12 GB/T93	弹簧垫圈	Spring washer	达克罗
10	2	M12×30 GB/T5782	六角头螺栓	Bolt	8. 8-达克罗
11	1	870-0400002	压板	Baffle	
12	1	870-0400008	销轴	Pin shaft	
13	4	870-0401001	铜衬套	Copper bush	
14	2	870-0400014	挡圈	Ring	
15	2	M20×150 GB/T31.1	六角头螺杆带孔螺栓	Bolt	8. 8-达克罗
16	2	M20 GB/T6170	1型六角螺母	Nut	8-达克罗
17	2	M20 GB/T6178	1型六角开槽螺母	Nut	8-达克罗
18	2	4×50 GB/T91	开口销	Cotter pin	达克罗
19	1	870-0401004	中间衬套	Middle bush	
20	2	870-0401005	防尘圈	Dust-proof ring	
21	1	870-0401003	隔套	Spacer dush	

04.1.1 工作装置1(适用870E机型) WORKING EQUIPMENT 1 (APPLY TO 870E TYPE)



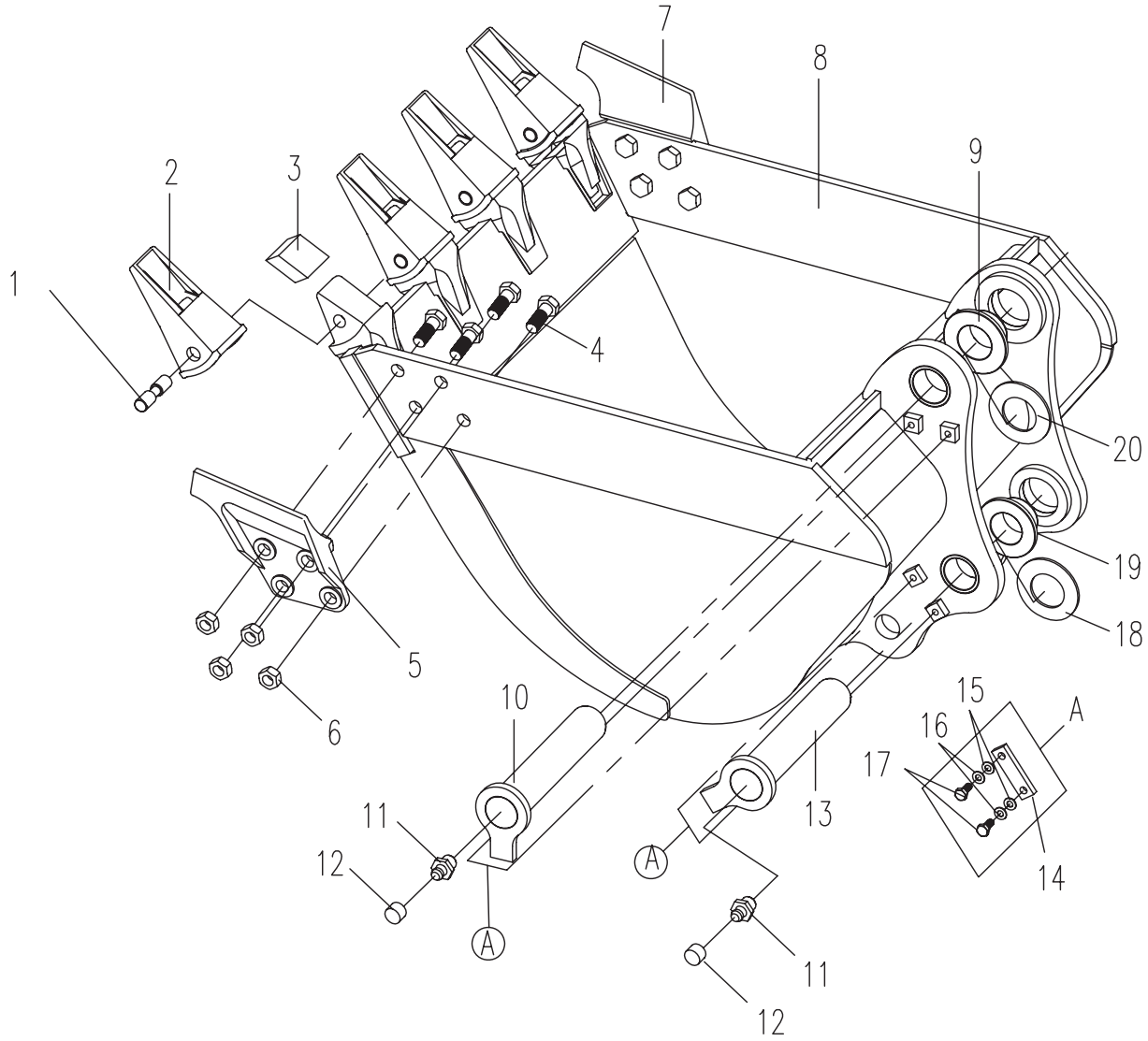
04.2.1 工作装置2 (适用870E机型) WORKING EQUIPMENT 2 (APPLY TO 870E TYPE)

序号 No.	数量 Quantity	代号 Code	名称 Description		备注 Remark
1	1	870B-0412000	斗杆	Arm	展开见04.4.1
2	3	870-0400007	隔垫片	Spacer washer	
3	2	870-0400006	隔垫片	Spacer washer	
4	1	870-0409000	销轴总成	Pin shaft	
5	1	870-0408000	销轴总成	Pin shaft	
6	4	M10 1JB/T7940.1	直通式压注油杯	Grease cup	Zn. D
7	2	870-0400002	压板	Locked plate	
8	4	12 GB/T97.1	平垫圈	Washer	达克罗
9	4	12 GB/T93	弹簧垫圈	Spring washer	达克罗
10	4	M12 30 GB/T5782	六角头螺栓	Bolt	8.8-达克罗
11	2	M20 150 GB/T31.1	六角头螺杆带孔螺栓	Bolt	8.8-达克罗
12	2	M20 GB/T6170	1型六角螺母	Nut	达克罗
13	2	M20 GB/T6178	1型六角开槽螺母	Nut	达克罗
14	1	4 50 GB/T91	开口销	Cotter pin	达克罗
15	1	870-0405000	左摇杆	Left rocker	
16	5	870-0400005	隔垫片	Spacer washer	
17	1	870-0404000	连杆	Connecting rod	展开见04.5.1
18	1	870-0400003	销轴	Pin shaft	
19	1	870-0400004A	销轴	Pin shaft	
20	1	870-0411000	右摇杆	Right rocker	
21	4	801-0400001	油杯盖	Grease cup cap	

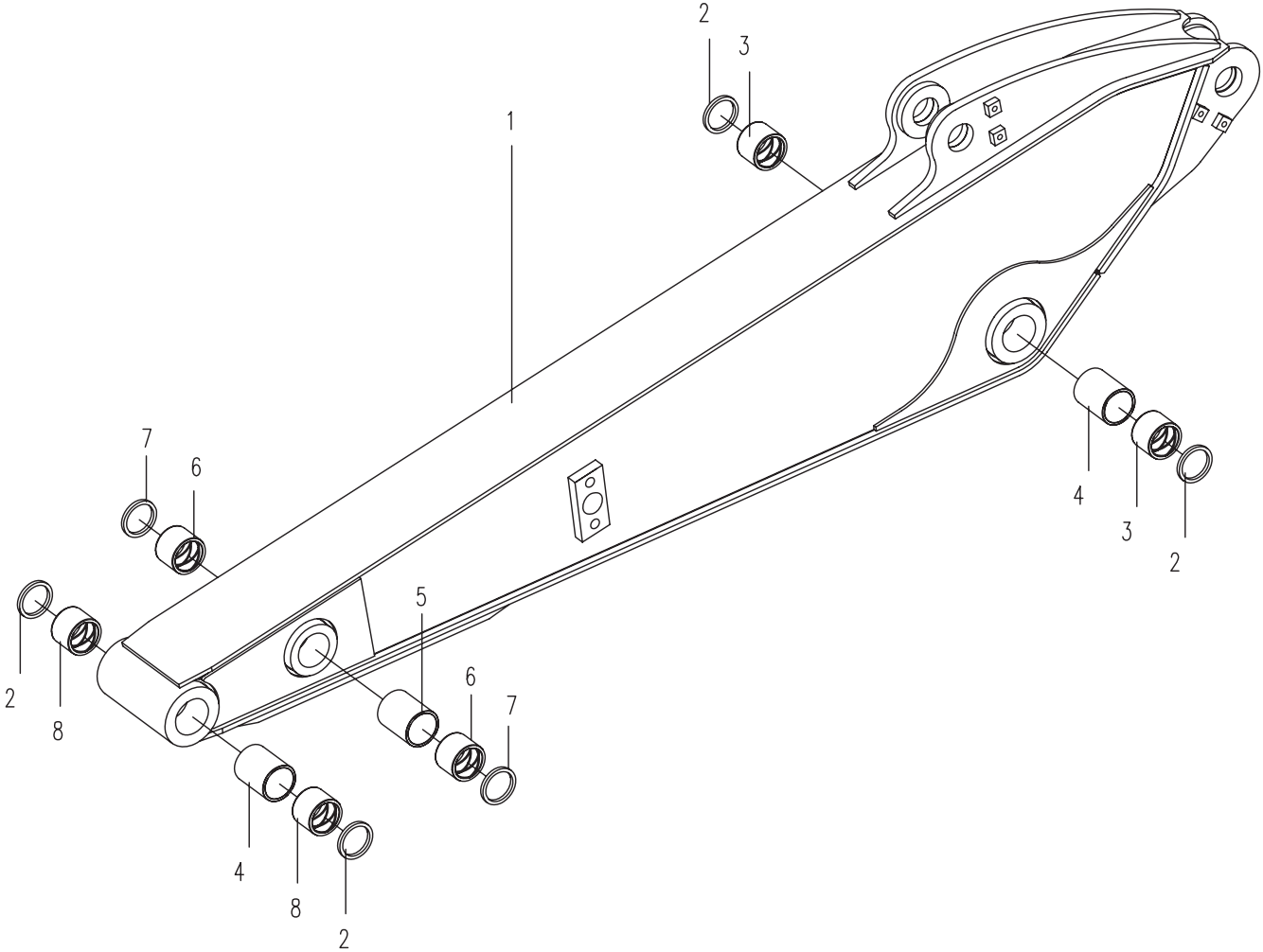
04.3.1 工作装置3 (适用870E机型) WORKING EQUIPMENT 3 (APPLY TO 870E TYPE)

序号 No.	数量 Quantity	代号 Code	名称 Description		备注 Remark
1	4	870-0403004	销垫	Pin	
2	4	870-0403003	齿套	Teeth sheath	
3	4	870-0414001	橡胶垫	Rubber spacer	
4	8	M24×65 GB/T5783	六角头螺栓	Bolt	10.9-氧化
5	1	860-0403003	右刀块	Right cutter	
6	8	M24 GB/T6182	嵌件六角锁紧螺母	Nut	10.9-氧化
7	1	860-0403002	左刀块	Left cutter	
8	1	870-0414100B	铲斗体	Bucket body	标准铲斗
9	2	870-0403001	衬套	Bush	
10	1	870-0407000A	销轴总成	Pin shaft	
11	2	M10×1 JB/T7940.1	直通式压注油杯	Grease cup	Zn. D
12	2	801-0400001	油杯盖	Grease cup cap	
13	1	870-0406000A	销轴总成	Pin shaft	
14	2	870-0400002	压板	Locked plate	
15	4	12 GB/T97.1	垫圈	Washer	达克罗
16	4	12 GB/T93	弹簧垫圈	Spring washer	达克罗
17	4	M12×30 GB/T5782	六角头螺栓	Bolt	8.8-达克罗
18	2	870-0400005	隔垫片	Spacer washer	
19	2	870-0403002	衬套	Bush	
20	2	870-0400006	隔垫片	Spacer washer	

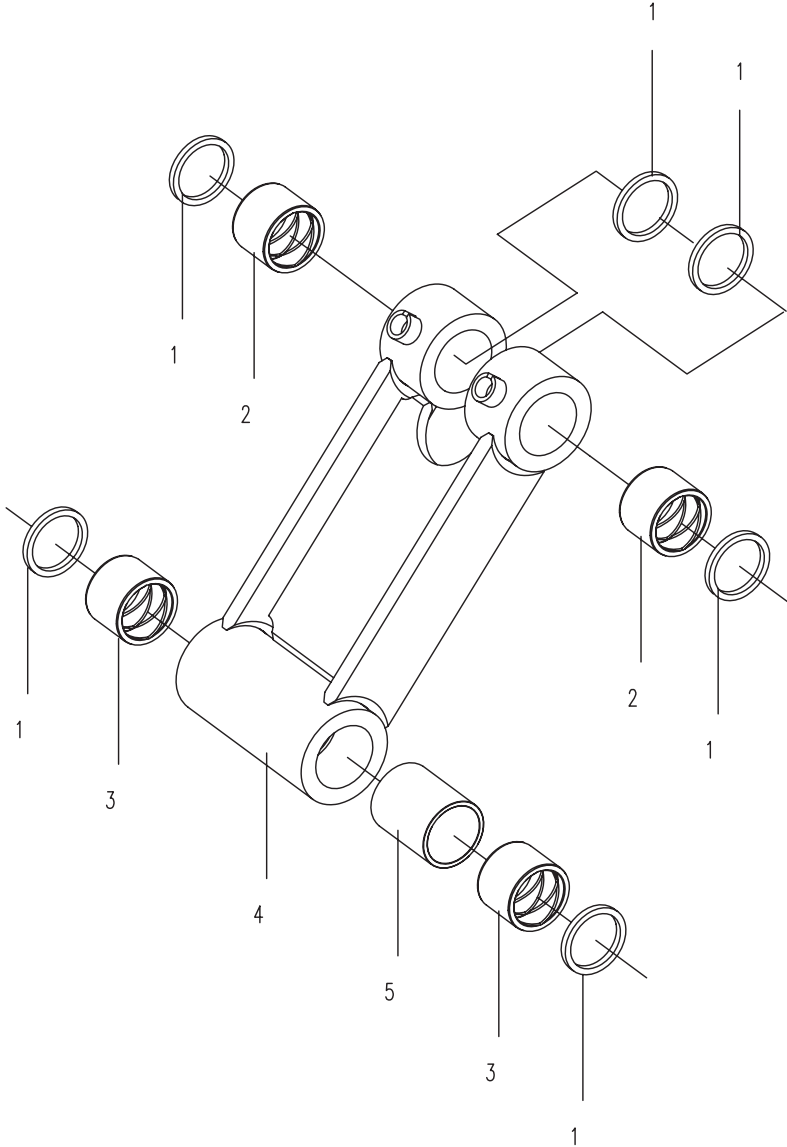
04.3.1 工作装置3 (适用870E机型) WORKING EQUIPMENT 3 (APPLY TO 870E TYPE)



04.4.1 工作装置4 (适用870E机型) WORKING EQUIPMENT 4 (APPLY TO 870E TYPE)



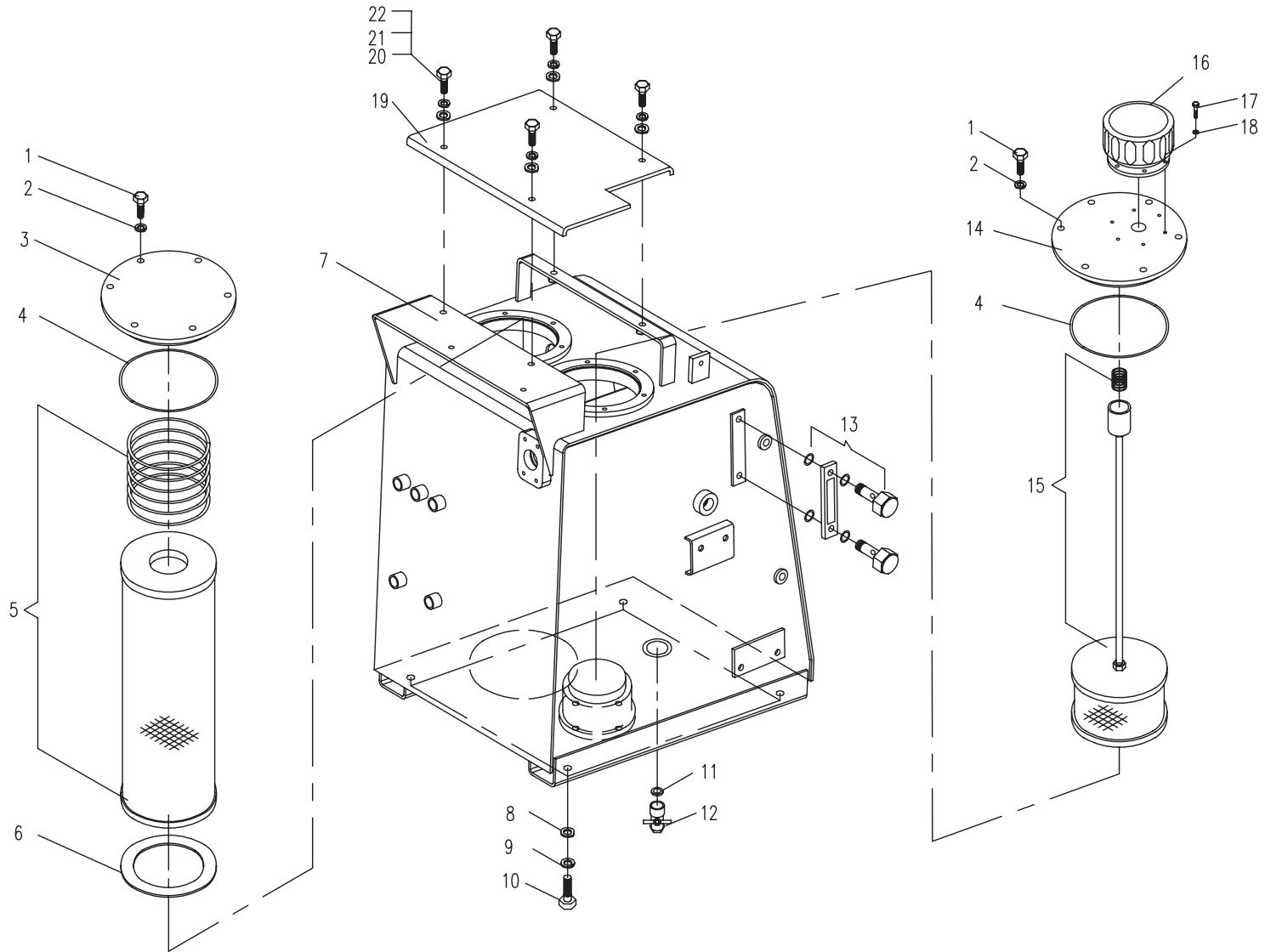
04.5.1 工作装置5 (适用870E机型) WORKING EQUIPMENT 5 (APPLY TO 870E TYPE)



05.1.1 平台部分的液压系统1(适用870E机型)HYDRAULIC SYSTEM FOR PLATFORM 1(APPLY TO 870E TYPE)

序号 No.	数量 Quantity	代号 Code	名称 Description		备注 Remark
1	12	M8 20 GB/T5783	六角头螺栓	Bolt	8.8-达克罗
2	12	8 GB/T93	弹簧垫圈	Spring washer	达克罗
3	1	870-0504001	回油法兰盖	Oil-return flange top for	
4	2	165×4 NBR-90	O形橡胶密封圈	O seal ring	
5	1	870-0504200	回油滤总成	Oil-return filter assembly	
6	1	860-0513001	橡胶垫	Rubber mat	
7	1	870-0504100A	油箱体	Oil tank body	
8	6	12 GB/T97.1	垫圈	Washer	Zn.D
9	6	12 GB/T 93	弹簧垫圈	Spring washer	Zn.D
10	6	M12×35 GB/T5783	六角头螺栓	Bolt	8.8-Zn.D
11	1	860-1205005	胶垫	Rubber mat	
12	1	860-1205600	放油阀	Valve	
13	1	860A-0513500	液位计总成	Liquidometer assembly	
14	1	870-0504310A	加油法兰盖	Oil-intake flange top	
15	1	870-0504400	吸油滤油器总成	Oil-intake filter assembly	
16	1	860A-0513600	预压式空气滤清器	Air cleaner	
17	6	M4 16 GB/T5783	六角头螺栓	Bolt	8.8-达克罗
18	6	4 GB/T93	弹簧垫圈	Spring washer	达克罗
19	1	870-0535000	油箱顶盖板	Tank top cover	
20	4	10 GB/T 97.1	平垫圈	Washer	Zn. D
21	4	10 GB/T93	弹簧垫圈	Spring washer	Zn. D
22	4	M10×25 GB/T5783	六角头螺栓	Bolt	8. 8-Zn. D

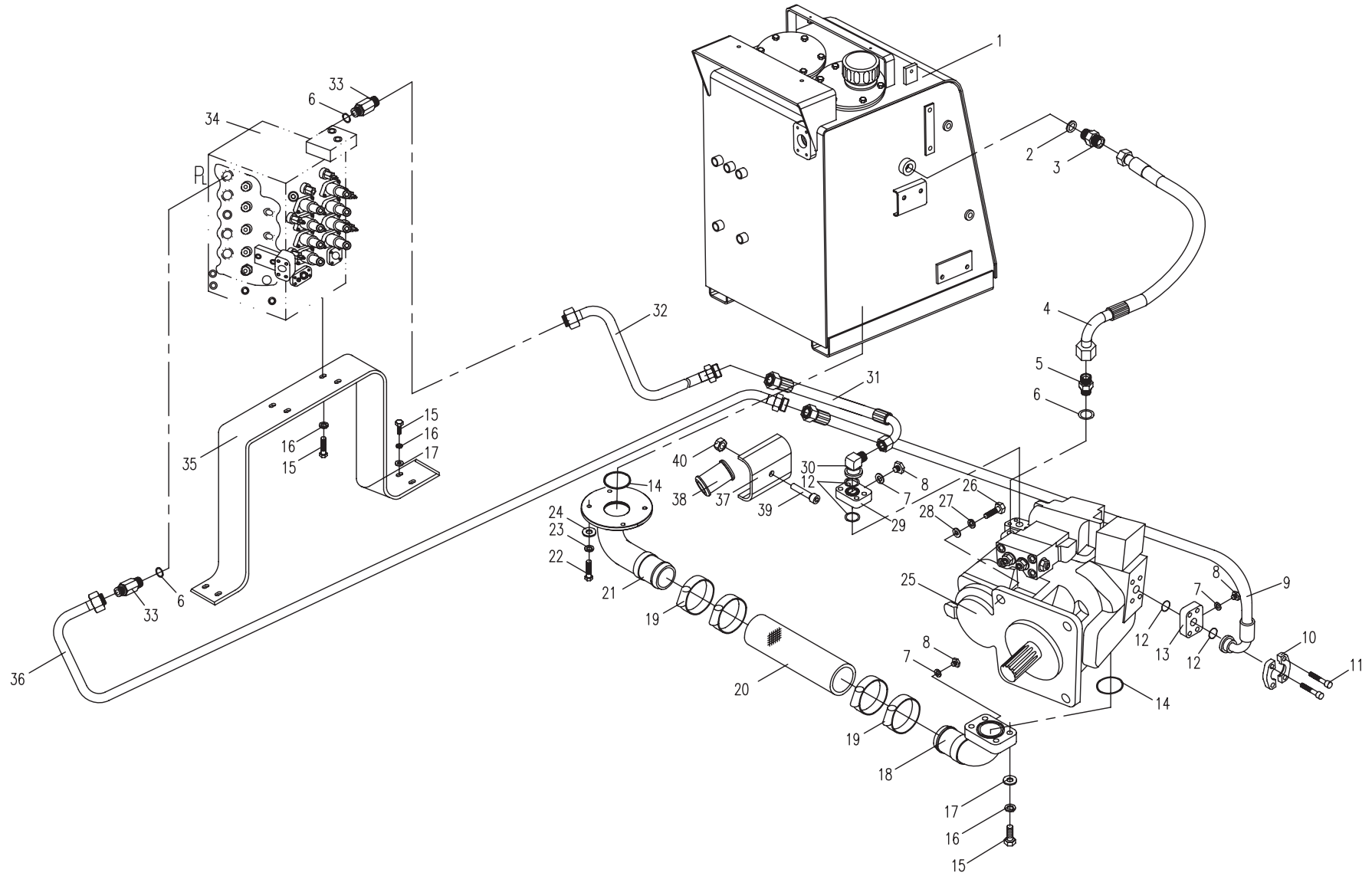
05.1.1 平台部分的液压系统1(适用870E机型)HYDRAULIC SYSTEM FOR PLATFORM 1(APPLY TO 870E TYPE)



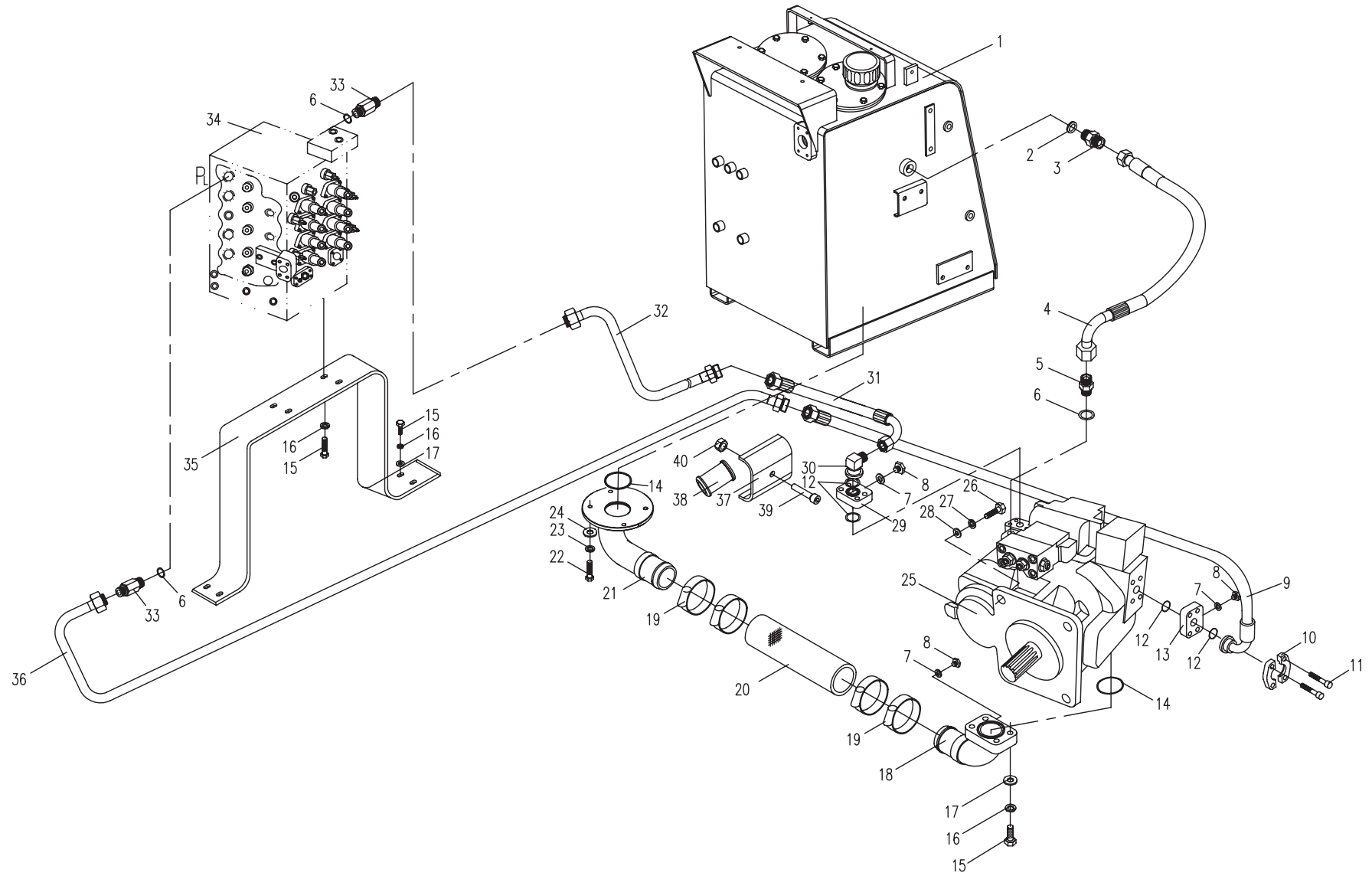
05.2.1 平台部分的液压系统2(适用870E机型)HYDRAULIC SYSTEM FOR PLATFORM 2(APPLY TO 870E TYPE)

序号 No.	数量 Quantity	代号 Code	名称 Description	备注 Remark
1	1	870-0504000	油箱 Oil tank	
2	1	27 BS/A 27.7×36×2 ISO	组合密封垫圈 Combinatory washer	
3	1	870-0500007	直接头 Bolt joint	
4	1	870-0511000	泵泄油胶管 Rubber pipe assembly	
5	1	870-0500005	直接头 Bolt joint	
6	3	23.39×3.53 NBR-90 ISO	O形橡胶密封圈 O seal ring	
7	1	10 BS/A10.7×16×1.5 ISO	组合垫圈 Combinatory washer	
8	1	820-0500004	螺塞 Screw plup	
9	1	870-0514000	胶管总成 Rubber pipe assembly	
10	2	855-0529000	法兰组件 Flange	
11	8	M10×55 GB/T 70.1	内六角圆柱头螺钉 Bolt	8. 8-Zn. D
12	2	24.99×3.53 NBR-90 ISO	O形橡胶密封圈 O seal ring	
13	1	870D-0500002	带测压口法兰 Flange	
14	2	69.85×3.53 NBR-90 ISO	O形橡胶密封圈 O seal ring	
15	4	M12×35 GB/T5783	六角头螺栓 Bolt	8. 8-Zn. D
16	4	12 GB/T 93	弹簧垫圈 Spring washer	Zn. D
17	4	12 GB/T97.1	平垫圈 Washer	Zn. D
18	1	870E-0502000	泵吸油钢管 Steel pipe assembly	
19	4	78 SAE J1508	喉箍 Hoop	
20	1	870C-0500001	输油胶管 Cloth fixing rubber pipe	
21	1	870E-0501000	油箱出油钢管 Steel pipe assembly	
22	4	M10×25 GB/T5783	六角头螺栓 Bolt	8. 8-Zn. D
23	4	10 GB/T93	弹簧垫圈 Spring washer	Zn. D
24	4	10 GB/T 97.1	平垫圈 Washer	Zn. D
25	1	870D-0501000	主泵 Pump	
26	4	M16×40 GB/T5783	六角头螺栓 Bolt	12. 9-氧化
27	4	16 GB/T 93	弹簧垫圈 Spring washer	Zn. D
28	4	16 GB/T 97.1	平垫圈 Washer	Zn. D

05.2.1 平台部分的液压系统2(适用870E机型)HYDRAULIC SYSTEM FOR PLATFORM 2(APPLY TO 870E TYPE)



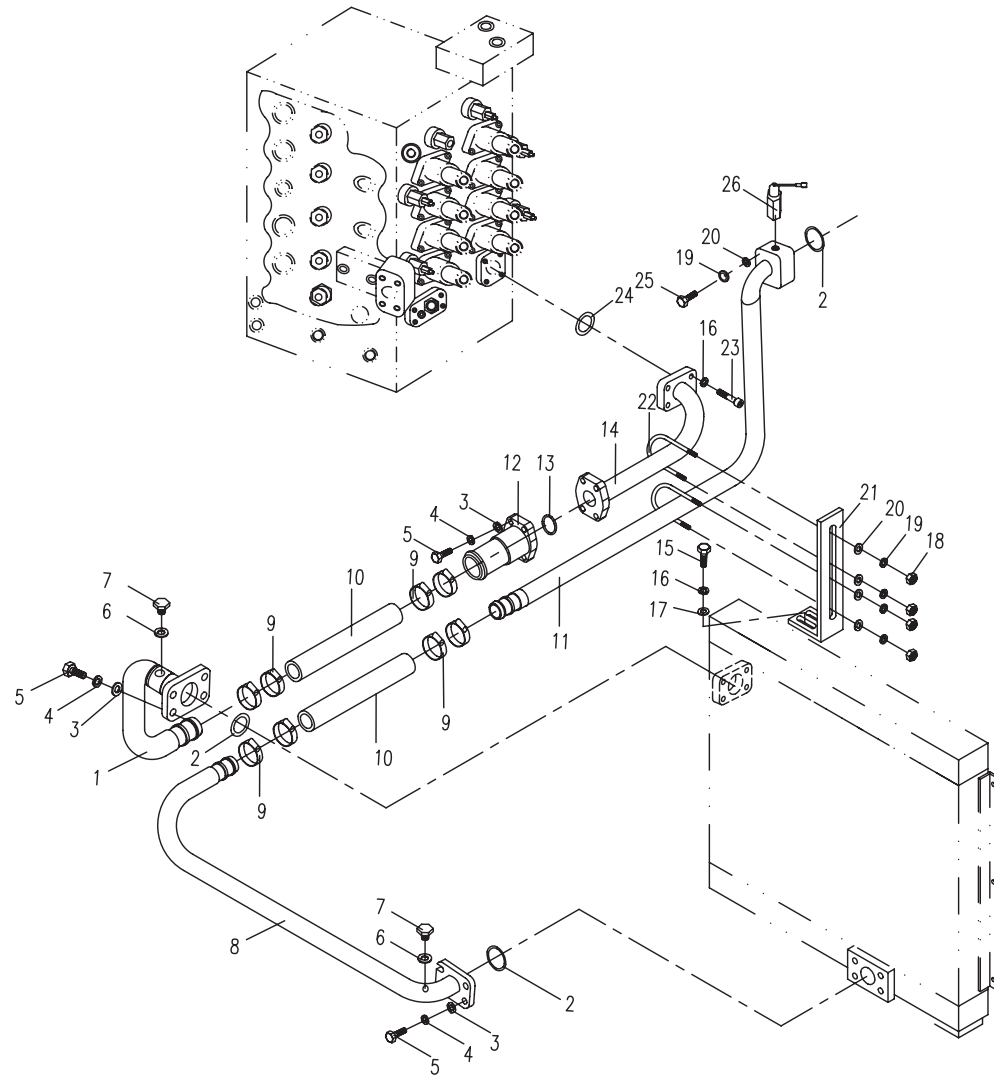
05.2.1 平台部分的液压系统2(适用870E机型)HYDRAULIC SYSTEM FOR PLATFORM 2(APPLY TO 870E TYPE)



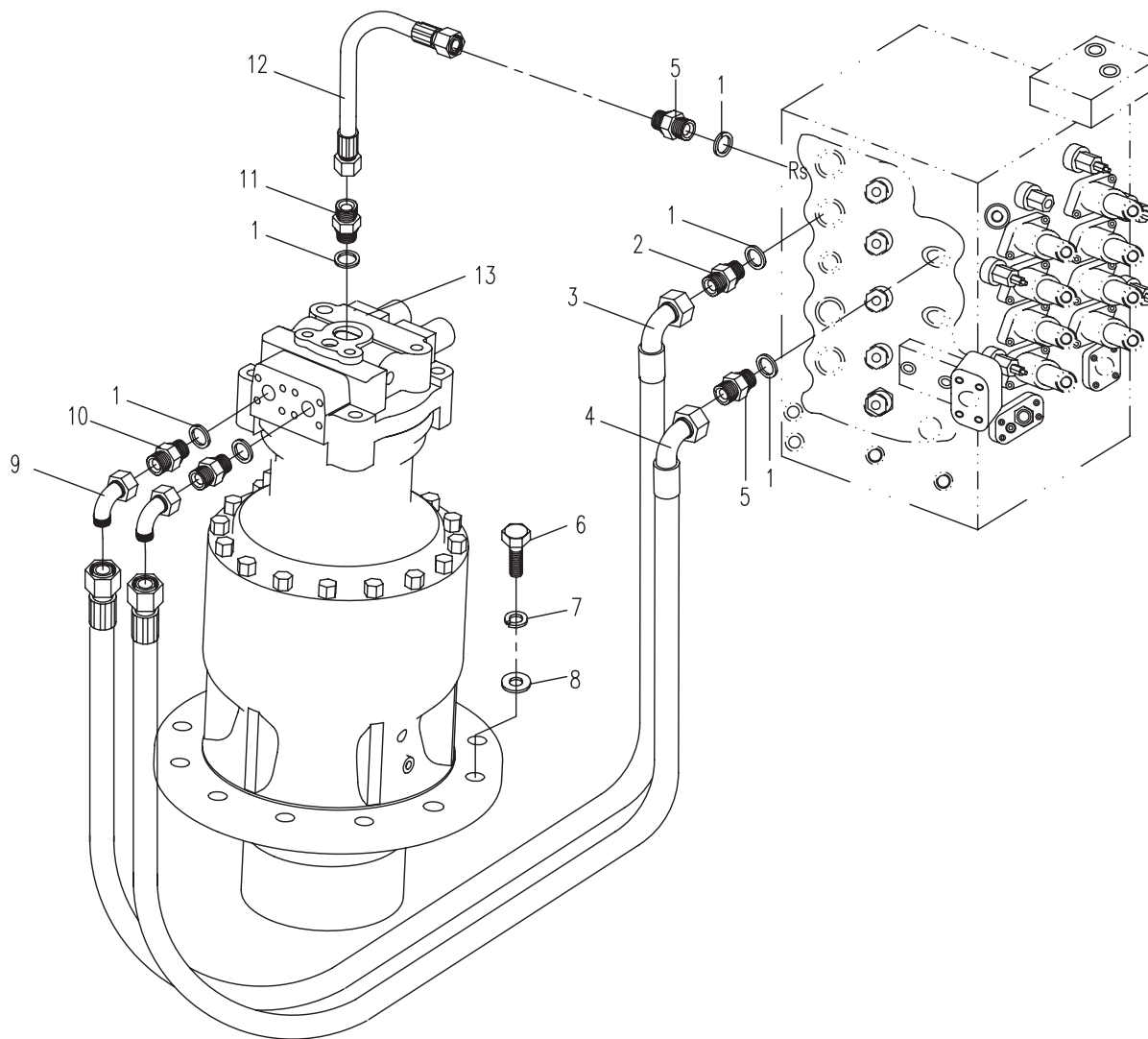
05.3.1 平台部分的液压系统3(适用870E机型) HYDRAULIC SYSTEM FOR PLATFORM 3 (APPLY TO 870E TYPE)

序号 No.	数量 Quantity	代号 Code	名称 Description		备注 Remark
1	1	870E-0503000	回油钢管总成	Oil-return steel pipe assembly	
2	3	46.04x3.53 NBR-90 ISO	O形橡胶密封圈	O seal ring	
3	12	12 GB/T93	弹簧垫圈	Spring washter	Zn. D
4	12	12 GB/T97.1	垫圈	Washer	Zn. D
5	12	M12x35 GB/T5783	六角头螺栓	Bolt	8.8-Zn. D
6	2	10 BS/A10.7x16x1.5 ISO	组合垫圈	Combinatory washer	
7	2	820-0500004	螺塞	Screw plup	
8	1	870E-0504000	回油钢管	Oil-return steel pipe assembly	
9	8	48 SAE J1508	喉箍	Hoop	
10	2	870-0500002	输油胶管	Cloth fixing rubber pipe	
11	1	870-0506000A	回油钢管	Oil-return steel pipe assembly	
12	1	870E-0559000	背压阀	Back-pressure valve	
13	2	47.22x3.53 NBR-90 ISO	O形橡胶密封圈	O seal ring	
14	1	870E-0505000	回油钢管总成	Oil-return steel pipe assembly	
15	2	M10x25 GB/T5783	六角头螺栓	Bolt	8.8-Zn. D
16	6	10 GB/T93	弹簧垫圈	Spring washer	Zn. D
17	2	10 GB/T97.1	平垫圈	Washer	Zn. D
18	4	M8 GB/T6170	1型六角螺母	Nut	8-Zn. D
19	8	8 GB/T93	弹簧垫圈	Spring washter	Zn. D
20	8	8 GB/T97.1	垫圈	Washer	Zn. D
21	1	870B-0500003	支板	Bracket	
22	2	860A-0500021A	管夹	Pipe clamp	
23	4	M10x55 GB/T 70.1	内六角圆柱头螺钉	Bolt	8.8-Zn. D
24	1	37.69x3.53 NBR-90 ISO	O形橡胶密封圈	O seal ring	
25	4	M8x55 GB/T5783	六角头螺栓	Bolt	8.8-Zn. D
26	1	870-0500004	压力发讯器	Oil Pressure sensor	

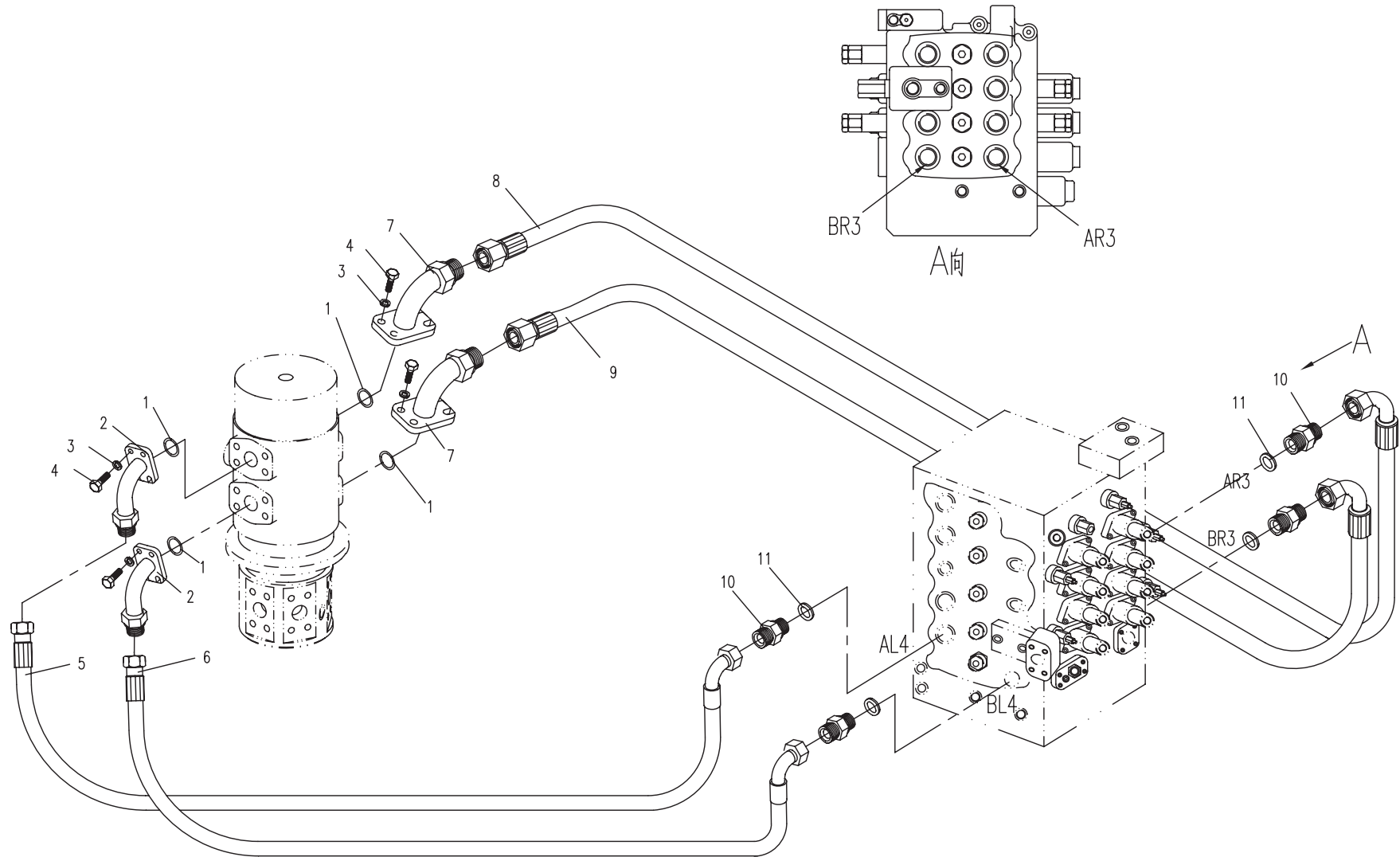
05.3.1 平台部分的液压系统3(适用870E机型) HYDRAULIC SYSTEM FOR PLATFORM 3 (APPLY TO 870E TYPE)



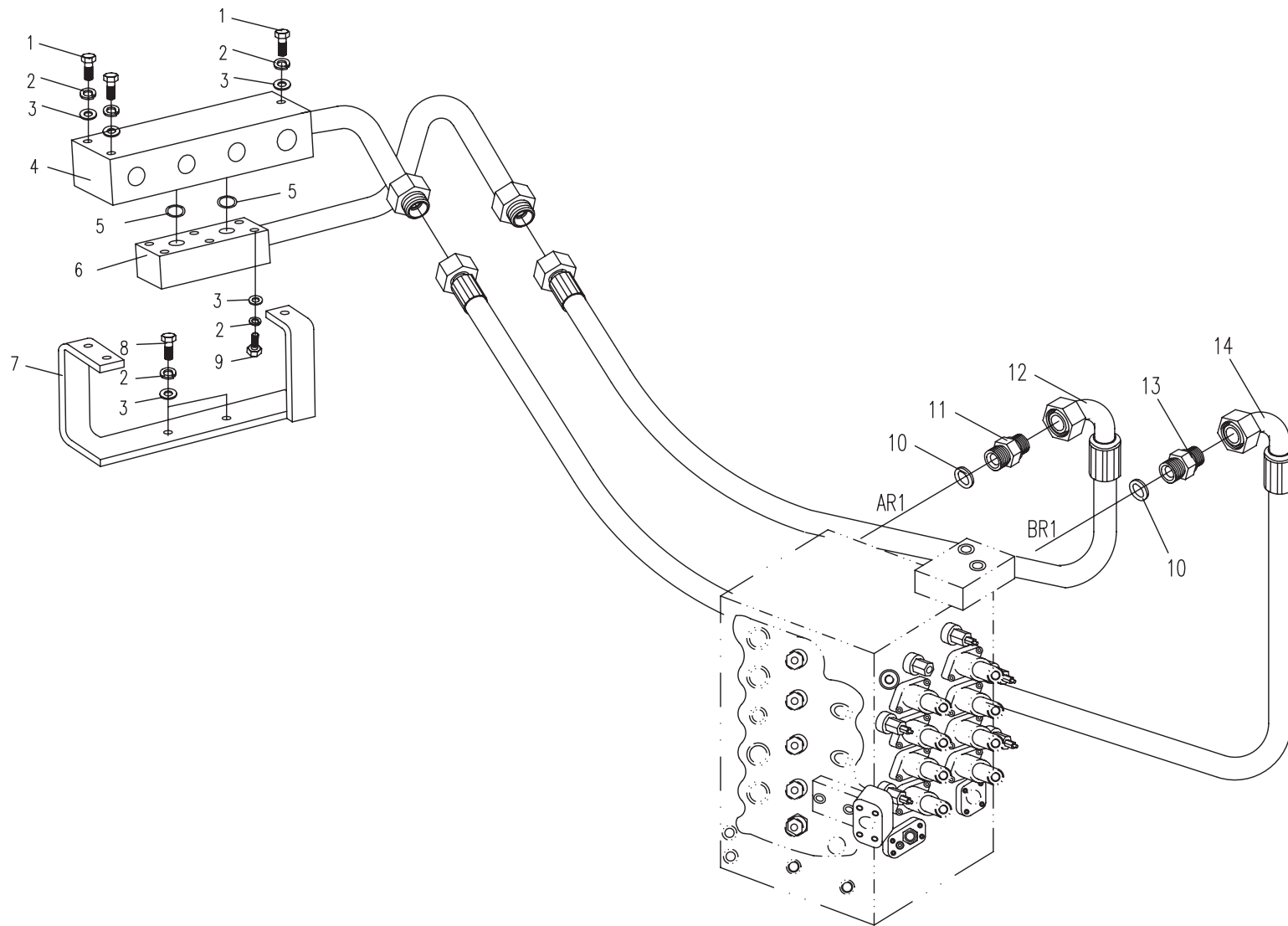
05.4.1 平台部分的液压系统4(适用870E机型) HYDRAULIC SYSTEM FOR PLATFORM 4 (APPLY TO 870E TYPE)



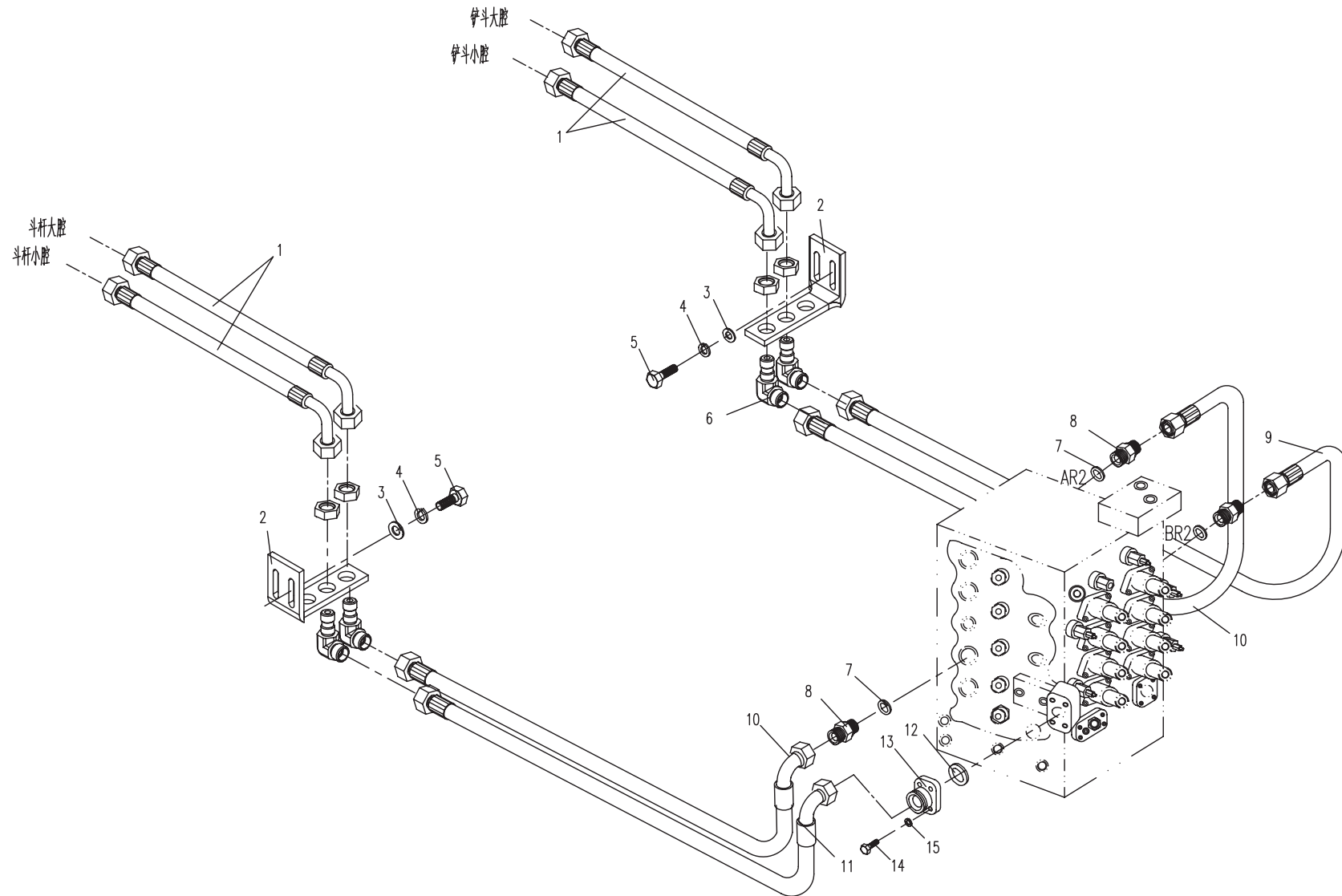
05.5.1 平台部分的液压系统5(适用870E机型) HYDRAULIC SYSTEM FOR PLATFORM 5 (APPLY TO 870E TYPE)



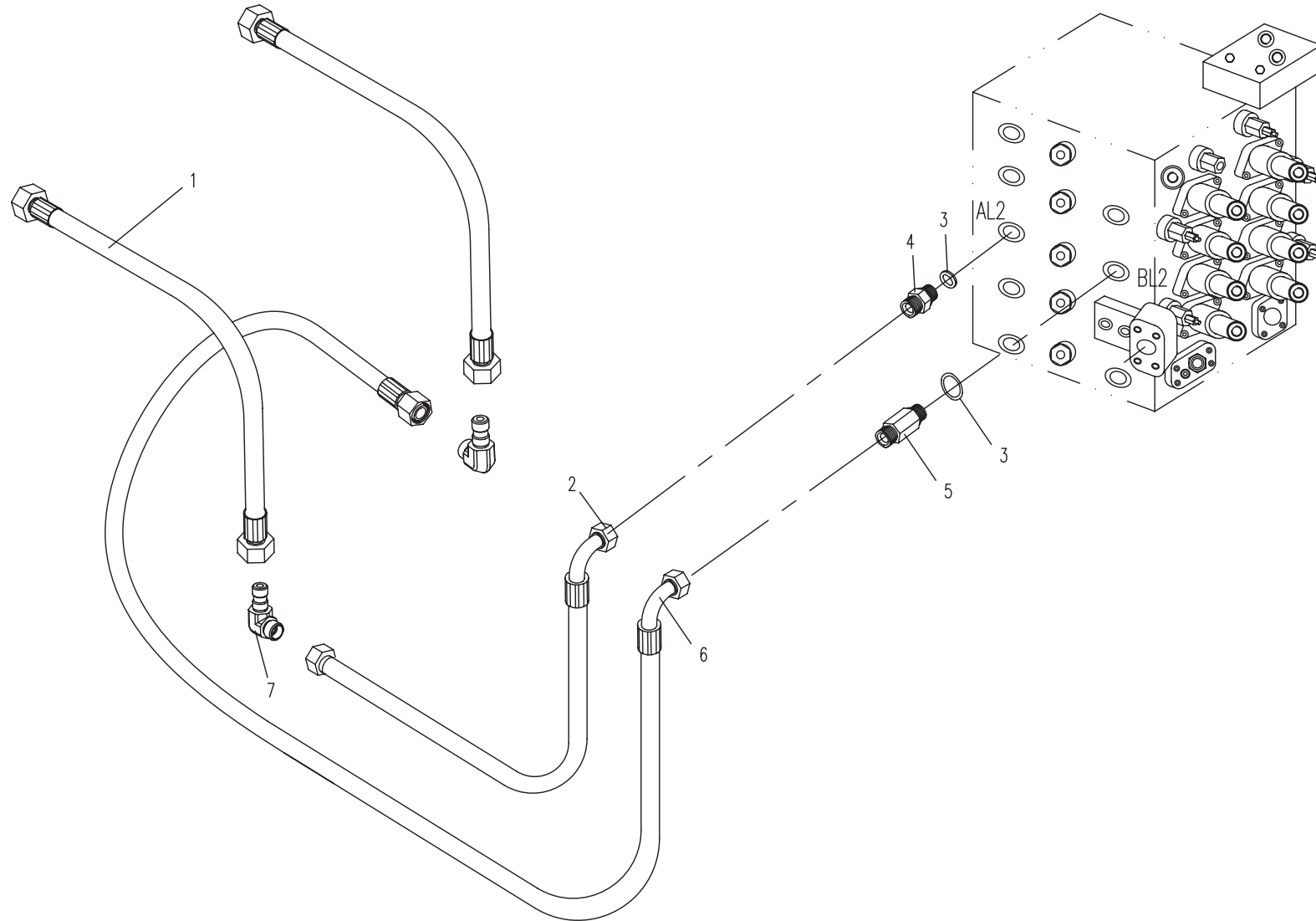
05.6.1 平台部分的液压系统6(适用870E机型) HYDRAULIC SYSTEM FOR PLATFORM 6 (APPLY TO 870E TYPE)



05.7.1 平台部分的液压系统7(适用870E机型) HYDRAULIC SYSTEM FOR PLATFORM 7 (APPLY TO 870E TYPE)



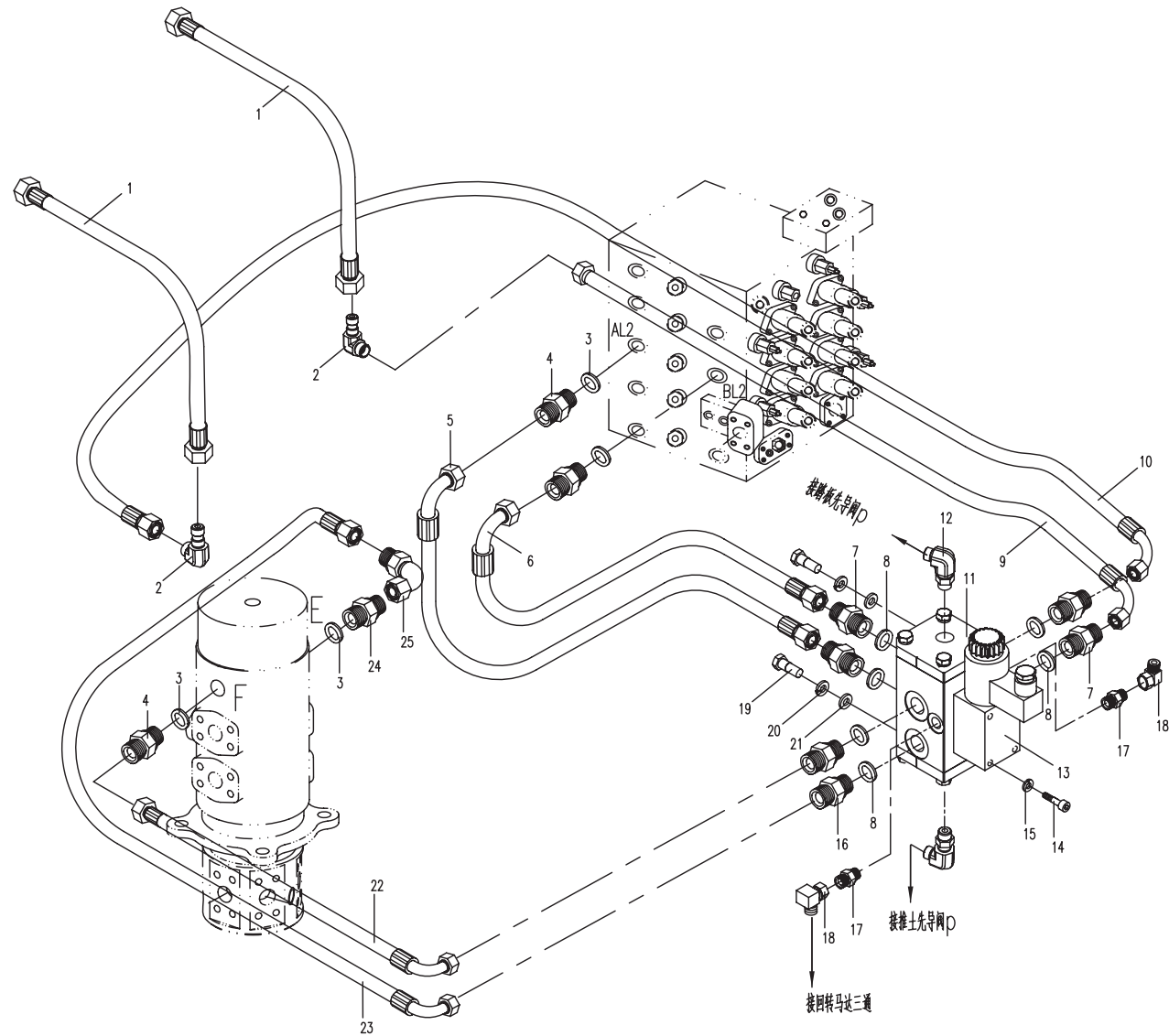
65.1.1 附属装置液压系统1 (适用870E11机型) HYDRAULIC SYSTEM FOR ATTACHMENT EQUIPMENT 1 (APPLY TO 870E11 TYPE)



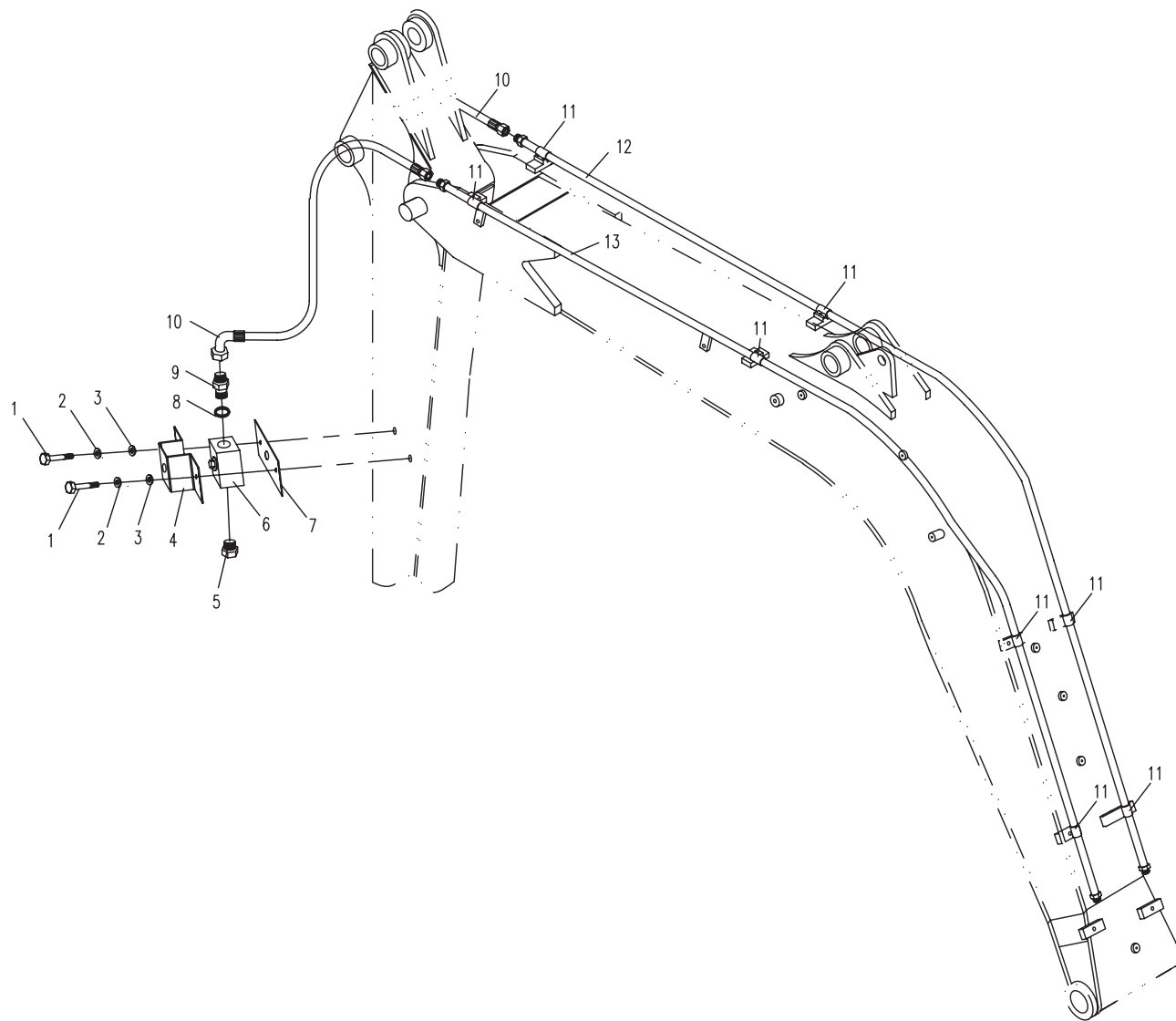
65.1.2 附属装置液压系统1（适用870E13机型）HYDRAULIC SYSTEM FOR ATTACHMENT EQUIPMENT 1（APPLY TO 870E13 TYPE）

序号 No.	数量 Quantity	代号 Code	名称 Description		备注 Remark
1	2	870B-0509000	胶管总成	Rubber pipe assembly	
2	2	870B-0500005	直角过板接头	Square joint	
3	4	23.39x3.53 NBR-90 ISO	O形橡胶密封圈	O seal ring	
4	2	870-0500014	直接头	Bolt joint	
5	1	860A-0559000	胶管总成	Rubber pipe assembly	
6	1	860A-0561000	胶管总成	Rubber pipe assembly	
7	2	853-0500008A	直接头	Bolt joint	
8	4	22 BS/A 22.7×30×2 ISO	组合密封垫圈	Combinatory washer	
9	1	870-0519000	胶管总成	Rubber pipe assembly	
10	1	870C-6508000	胶管总成	Rubber pipe assembly	
11	1	T0308-02000	二位六通阀	Change valve	
12	2	870-8500013	直角接头	Square joint	
13	1	T0309-04000	电磁阀	Solenoid valve	
14	4	M5×50 GB/T70.1	内六角圆柱头螺钉	Bolt	8. 8-Zn. D
15	4	5 GB/T93	弹簧垫圈	Spring washer	Zn. D
16	2	855-9500002	直接头	Bolt joint	
17	2	870C-6500043	直接头	Bolt joint	
18	2	810M-0500002	直角接头	Square joint	
19	2	M8x30 GB/T5783	六角头螺栓	Bolt	8. 8-Zn. D
20	2	8 GB/T 93	弹簧垫圈	Spring washer	Zn. D
21	2	8 GB/T 97.1	平垫圈	Washer	Zn. D
22	1	870C-6506000	胶管总成	Rubber pipe assembly	
23	1	870C-6507000	胶管总成	Rubber pipe assembly	
24	1	870C-6500042	直接头	Bolt joint	
25	1	850-0500023	内外螺纹接头	Pipe joint	

65.1.2 附属装置液压系统1 (适用870E13机型) HYDRAULIC SYSTEM FOR ATTACHMENT EQUIPMENT 1 (APPLY TO 870E13 TYPE)



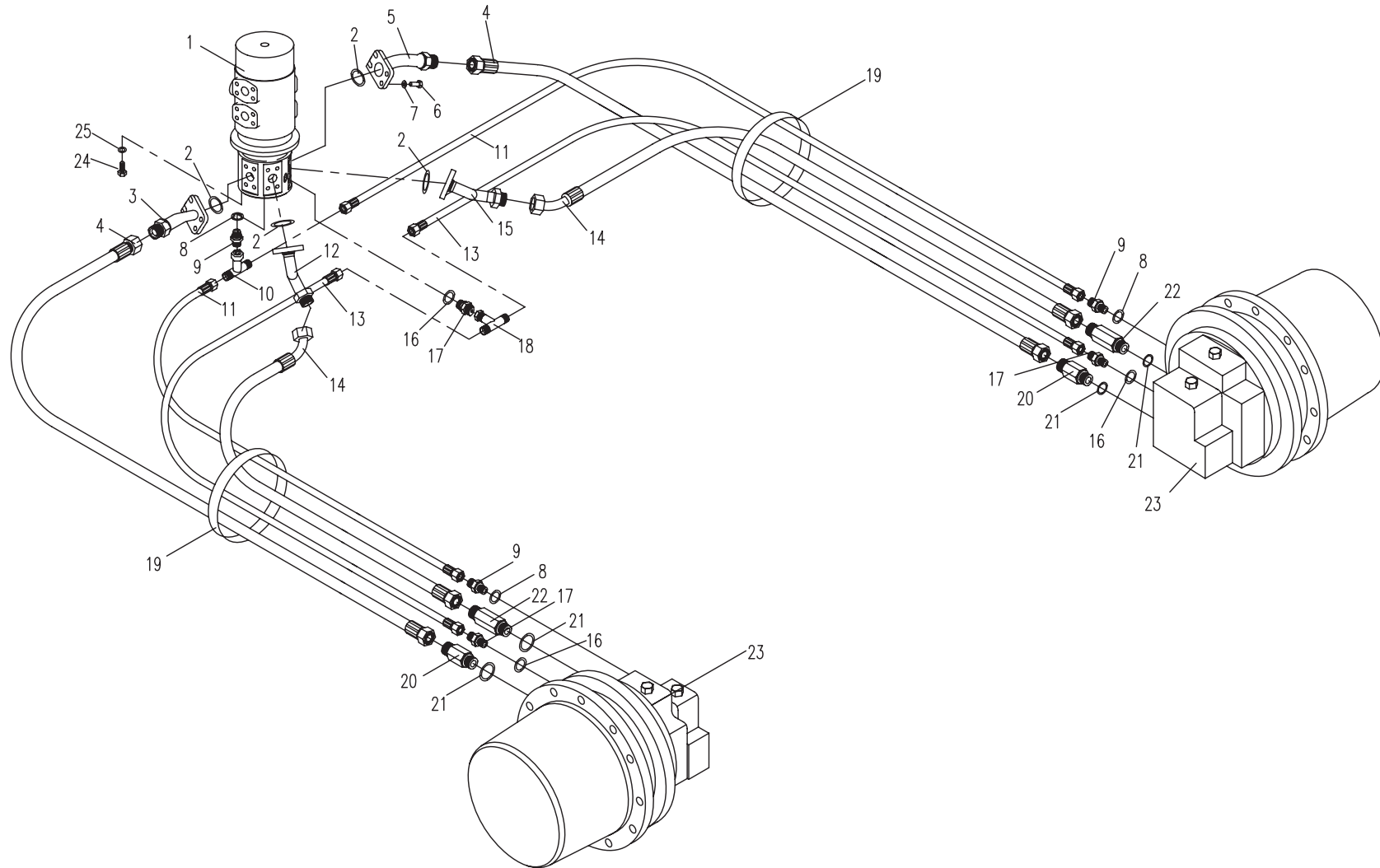
65.2.1 附属装置液压系统2 (适用870E机型) HYDRAULIC SYSTEM FOR ATTACHMENT EQUIPMENT 2 (APPLY TO 870E TYPE)



75.1.1 行走部分的液压系统1(适用870E11机型) HYDRAULIC SYSTEM FOR CHASSIS 1(APPLY TO 870E11 TYPE)

序号 No.	数量 Quantity	代号 Code	名称 Description		备注 Remark
1	1	870-7508000	回转接头	Centre slewing joint	
2	4	24.99×3.53 NBR-90	O形橡胶密封圈	O seal ring	
3	1	870-7507000	钢管总成	Steel pipe assembly	
4	2	870-7504000	胶管总成	Rubber pipe assembly	
5	1	870-7501000	钢管总成	Steel pipe assembly	
6	16	M10×25 GB/T70.1	内六角圆柱头螺钉	Bolt	8. 8-Zn. D
7	16	10 GB/T93	弹簧垫圈	Spring washer	Zn. D
8	3	17.8×2.4 NBR-90	O形橡胶密封圈	O seal ring	
9	3	820-0500022	直接头	Bolt joint	
10	1	870-7500003	三通接头	Bolt joint	
11	2	870-7511000	胶管总成	Rubber pipe assembly	
12	1	870-7506000	钢管总成	Steel pipe assembly	
13	2	870-7509000	胶管总成	Rubber pipe assembly	
14	2	870-7503000	胶管总成	Rubber pipe assembly	
15	1	870-7502000	钢管总成	Steel pipe assembly	
16	3	10.3×2.4 NBR-90	O形橡胶密封圈	O seal ring	
17	3	860A-8500003	直接头	Bolt joint	
18	1	870-7500002	三通接头	Bolt joint	
19	2	870-7500001	橡胶套	Rubber sleeve	
20	2	860A-0500001	直接头	Bolt joint	
21	4	23.39×3.53 NBR-90	O形橡胶密封圈	O seal ring	
22	2	870-0500027	直接头	Bolt joint	
23	2	870-7505000	行走马达	Traveling motor	
24	4	M12×25 GB/T5783	六角头螺栓	Bolt	8. 8-Zn. D
25	4	12 GB/T93	弹簧垫圈	Spring washer	Zn. D

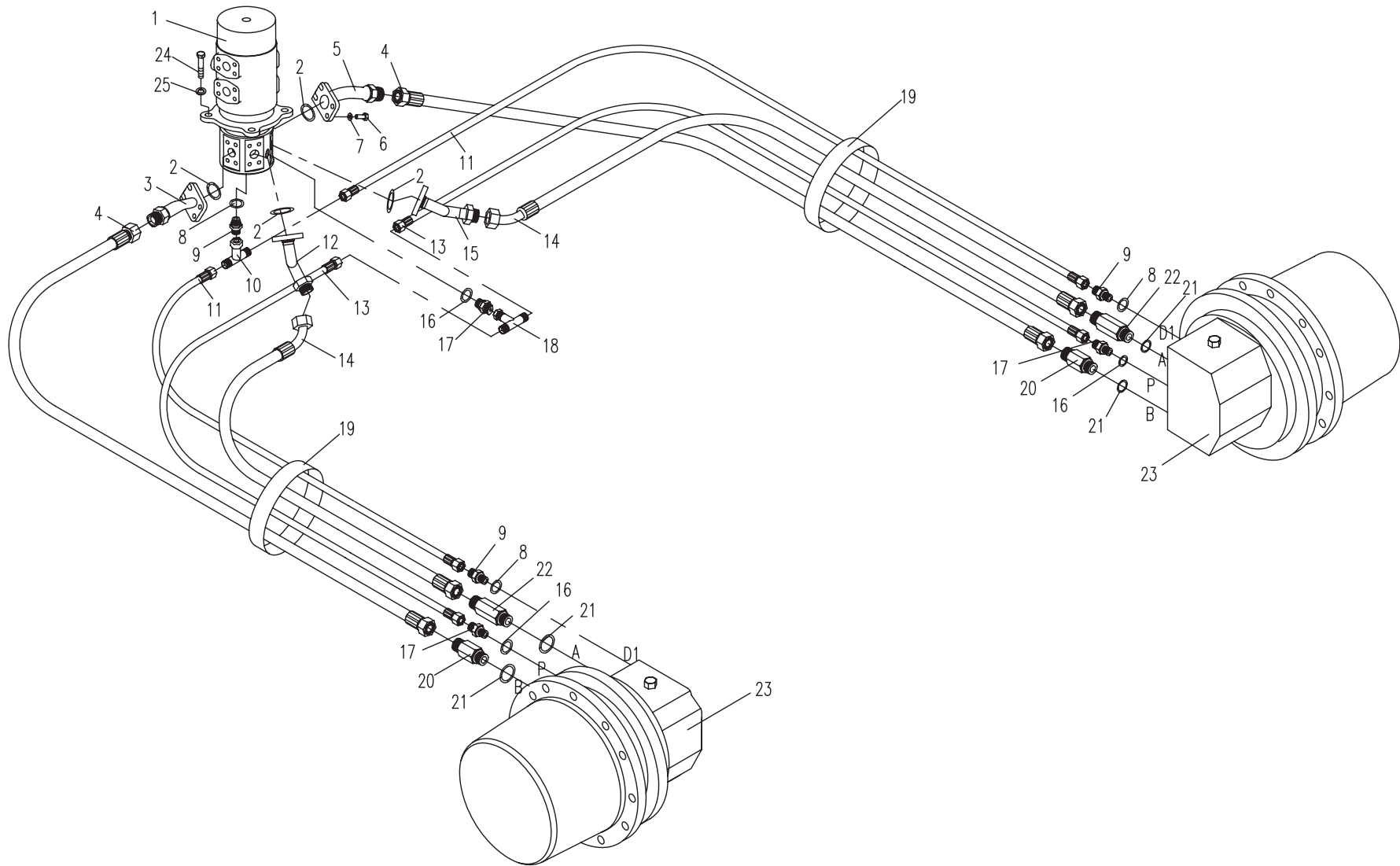
75.1.1 行走部分的液压系统1(适用870E11机型) HYDRAULIC SYSTEM FOR CHASSIS 1(APPLY TO 870E11 TYPE)



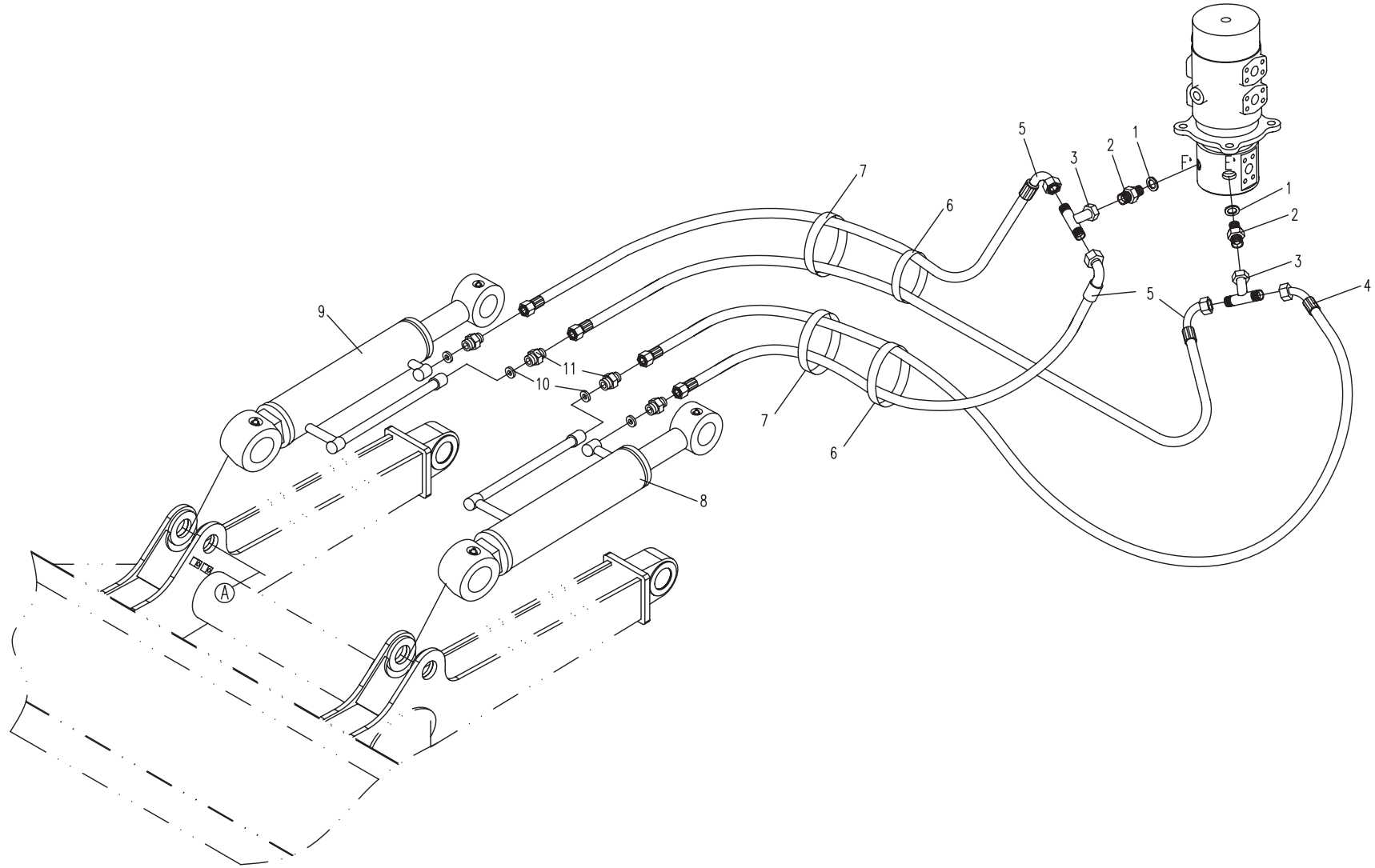
75.1.2 底盘部分的液压系统1(适用870E13机型) HYDRAULIC SYSTEM FOR CHASSIS 1(APPLY TO 870E13 TYPE)

序号 No.	数量 Quantity	代号 Code	名称 Description		备注 Remark
1	1	870C-7501000	中央回转接头	Centre slewing joint	
2	4	24.99×3.53 NBR-90	O形橡胶密封圈	O seal ring	
3	1	870C-7508000	钢管总成	Steel pipe assembly	
4	2	870-7504000	胶管总成	Rubber pipe assembly	
5	1	870C-7505000	钢管总成	Steel pipe assembly	
6	16	M10×25 GB/T70.1	内六角圆柱头螺钉	Bolt	8. 8-Zn. D
7	16	10 GB/T93	弹簧垫圈	Spring washer	Zn. D
8	3	17.8×2.4 NBR-90	O形橡胶密封圈	O seal ring	
9	3	820-0500022A	直接头	Bolt joint	
10	1	870-7500003	三通接头	Bolt joint	
11	2	870-7511000	胶管总成	Rubber pipe assembly	
12	1	870C-7507000	钢管总成	Steel pipe assembly	
13	2	870-7509000	胶管总成	Rubber pipe assembly	
14	2	870-7503000	胶管总成	Rubber pipe assembly	
15	1	870C-7506000	钢管总成	Steel pipe assembly	
16	3	10.3×2.4 NBR-90	O形橡胶密封圈	O seal ring	
17	3	860A-8500003	直接头	Bolt joint	
18	1	870-7500002	三通接头	Bolt joint	
19	2	870-7500001	橡胶套	Rubber sleeve	
20	2	860A-0500001	直接头	Bolt joint	
21	4	23.39×3.53 NBR-90	O形橡胶密封圈	O seal ring	
22	2	870-0500027	直接头	Bolt joint	
23	2	870-7505000	行走马达总成	Traveling motor	
24	4	M16×30 GB/T5783	六角头螺栓	Bolt	12. 9-氧化
25	4	16 GB/T 93	弹簧垫圈	Spring washer	Zn. D

75.1.2 底盘部分的液压系统1(适用870E13机型) HYDRAULIC SYSTEM FOR CHASSIS 1(APPLY TO 870E13 TYPE)



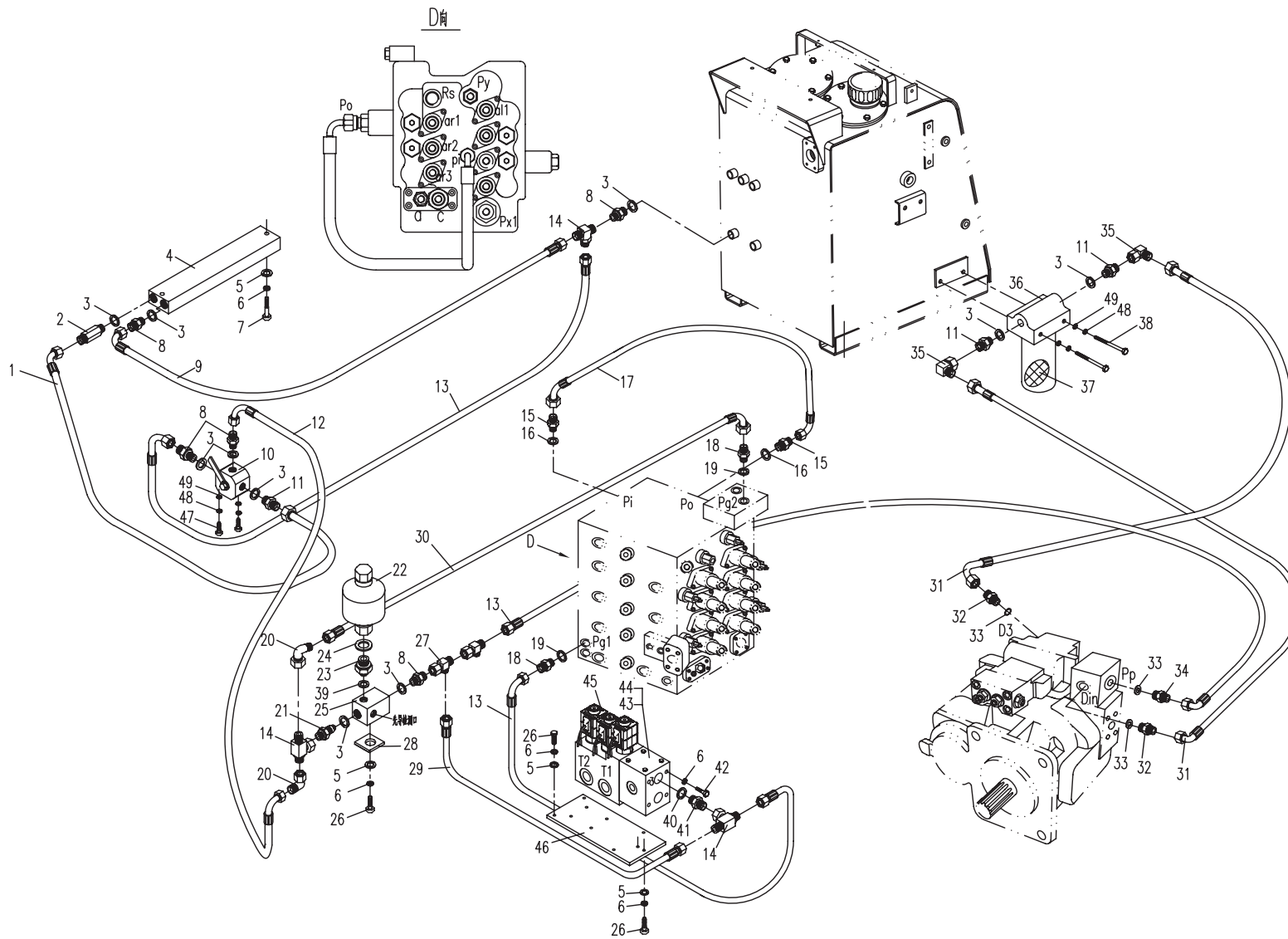
75.2.1 行走部分的液压系统2(适用870E13机型) HYDRAULIC SYSTEM FOR CHASSIS 2(APPLY TO 870E13 TYPE)



85.1.1 先导部分的液压系统1(适用870E机型) HYDRAULIC SYSTEM FOR PILOT PART 1(APPLY TO 870E TYPE)

序号 No.	数量 Quantity	代号 Code	名称 Description		备注 Remark
1	1	860A-8509000	胶管总成	Rubber pipe assembly	
2	1	820-0500007	直接头	Bolt joint	
3	6	18 BS/A 18.7×27×2 ISO	组合密封垫圈	Combinatory washer	
4	1	860-8535000	行走先导阀	Travel pilot valve	
5	11	8 GB/T97.1	平垫圈	Washer	
6	9	8 GB/T 93	弹簧垫圈	Spring washer	Zn.D
7	2	M8×40 GB/T5783	六角头螺栓	Bolt	8.8-Zn.D
8	5	820-0500003	直接头	Bolt joint	
9	1	870-8513000	胶管总成	Rubber pipe assembly	
10	1	870-8545000	转阀	Turning valve	
11	2	820-0500031	直接头	Bolt joint	
12	1	860A-8526000	胶管总成	Rubber pipe assembly	
13	3	870-8502000A	胶管总成	Rubber pipe assembly	
14	3	850-8501000	三通接头	Bolt joint	
15	2	870-8500015	直接头	Bolt joint	
16	2	13.8×2.4 NBR-90 ISO	O形橡胶密封圈	O seal ring	
17	1	870-8543000	胶管总成	Rubber pipe assembly	
18	2	860A-8500003	直接头	Bolt joint	
19	2	10.8×2.4 NBR-90 ISO	O形橡胶密封圈	O seal ring	
20	2	810M-0500003	弯接头	Elbow joint	
21	1	830B-8504003	直接头	Bolt joint	
22	1	820-8544000	蓄能器	Accumulator	
23	1	830B-8500003	直接头	Bolt joint	
24	1	22 BS/A 22.7×30×2 ISO	组合密封垫圈	Combinatory washer	
25	1	830B-8504000	单向阀	Valve	
26	7	M8×20 GB/T5783	六角头螺栓	Bolt	8.8-Zn.D
27	1	850-8502000	三通接头	Bolt joint	
28	1	870D-8500003A	垫板	Mat	

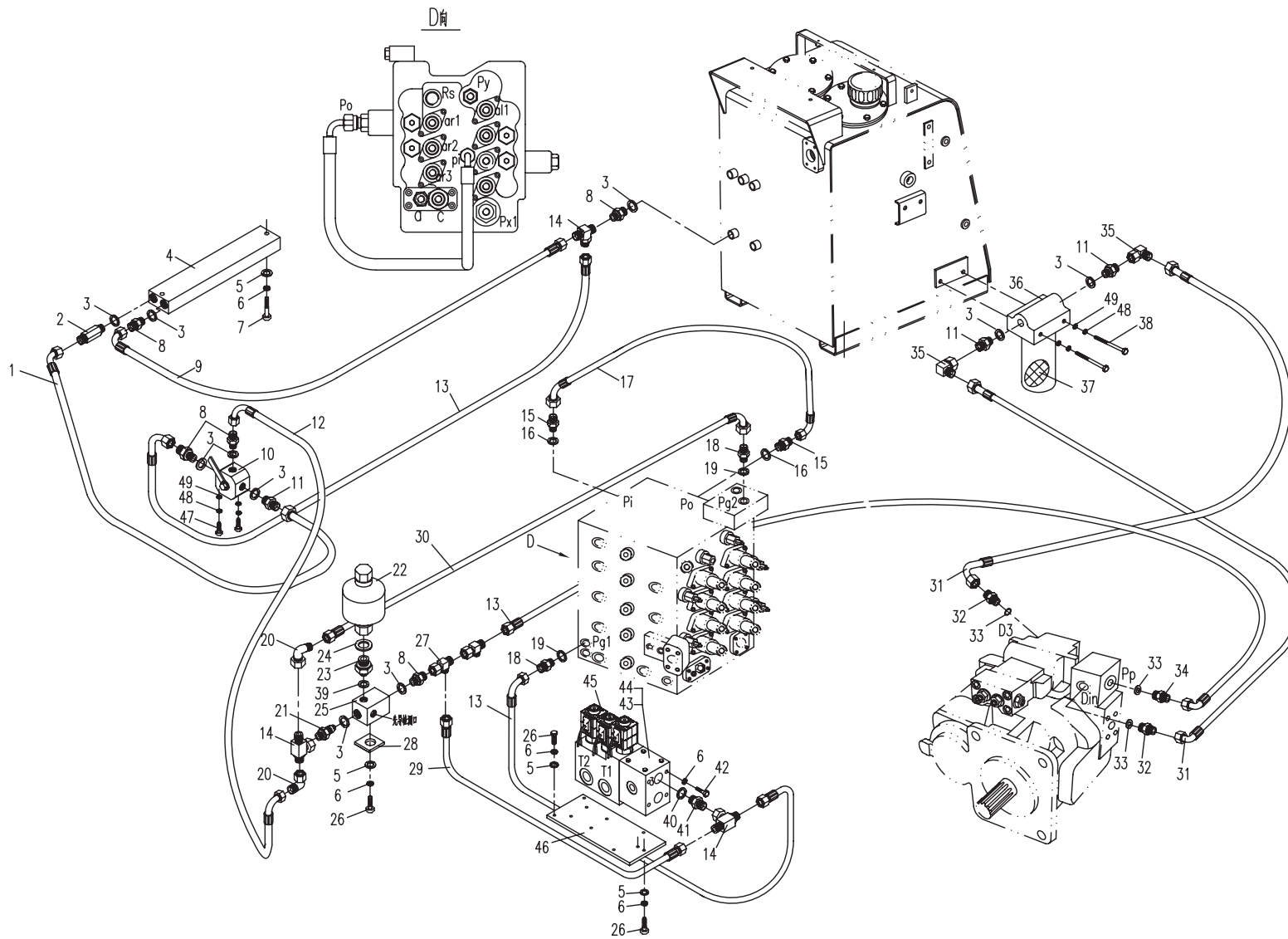
85.1.1 先导部分的液压系统1(适用870E机型) HYDRAULIC SYSTEM FOR PILOT PART 1(APPLY TO 870E TYPE)



85.1.1 先导部分的液压系统1(适用870E机型) HYDRAULIC SYSTEM FOR PILOT PART 1(APPLY TO 870E TYPE)

序号 No.	数量 Quantity	代号 Code	名称 Description		备注 Remark
29	1	850-8532000	胶管总成	Rubber pipe assembly	
30	1	870-8515000	胶管总成	Rubber pipe assembly	
31	2	855-8532000	胶管总成	Rubber pipe assembly	
32	2	820-0500022A	直接头	Bolt joint	
33	2	17.8×2.4 NBR-90 ISO	O形橡胶密封圈	O seal ring	
34	1	870-8500014	直接头	Bolt joint	
35	2	818B-0500063	90°弯接头	90° Elbow joint	
36	1	820-8514000	滤油器	Oil filter	包括序号37(Include No.37)
37	1	820-8514200	滤油器滤芯	Oil filter core	
38	2	M6×80 GB/T5782	六角头螺栓	Bolt	8.8-Zn.D
39	1	14 BS/A 14.7×21×1.5 ISO	组合密封垫圈	Combinatory washer	
40	1	10.1×1.6 NBR-90 ISO	O形橡胶密封圈	O seal ring	
41	1	820-7500009	直接头	Bolt joint	
42	4	M8×75 GB/T5782	六角头螺栓	Bolt	8.8-Zn.D
43	1	890-8504200	回转锁	Valve	
44	1	7.5×1.8 NBR-90 ISO	O形橡胶密封圈	O seal ring	
45	1	890-8504100	先导控制阀	Control-valve for pilot part	
46	1	870D-8501001	支板	Plate	
47	2	M6×16 GB/T5783	六角头螺栓	Bolt	8.8-Zn.D
48	4	6 GB/T93	弹簧垫圈	Spring washer	Zn.D
49	4	6 GB/T97.1	平垫圈	Washer	Zn.D
50	1	830B-8504003	直接头	Bolt joint	

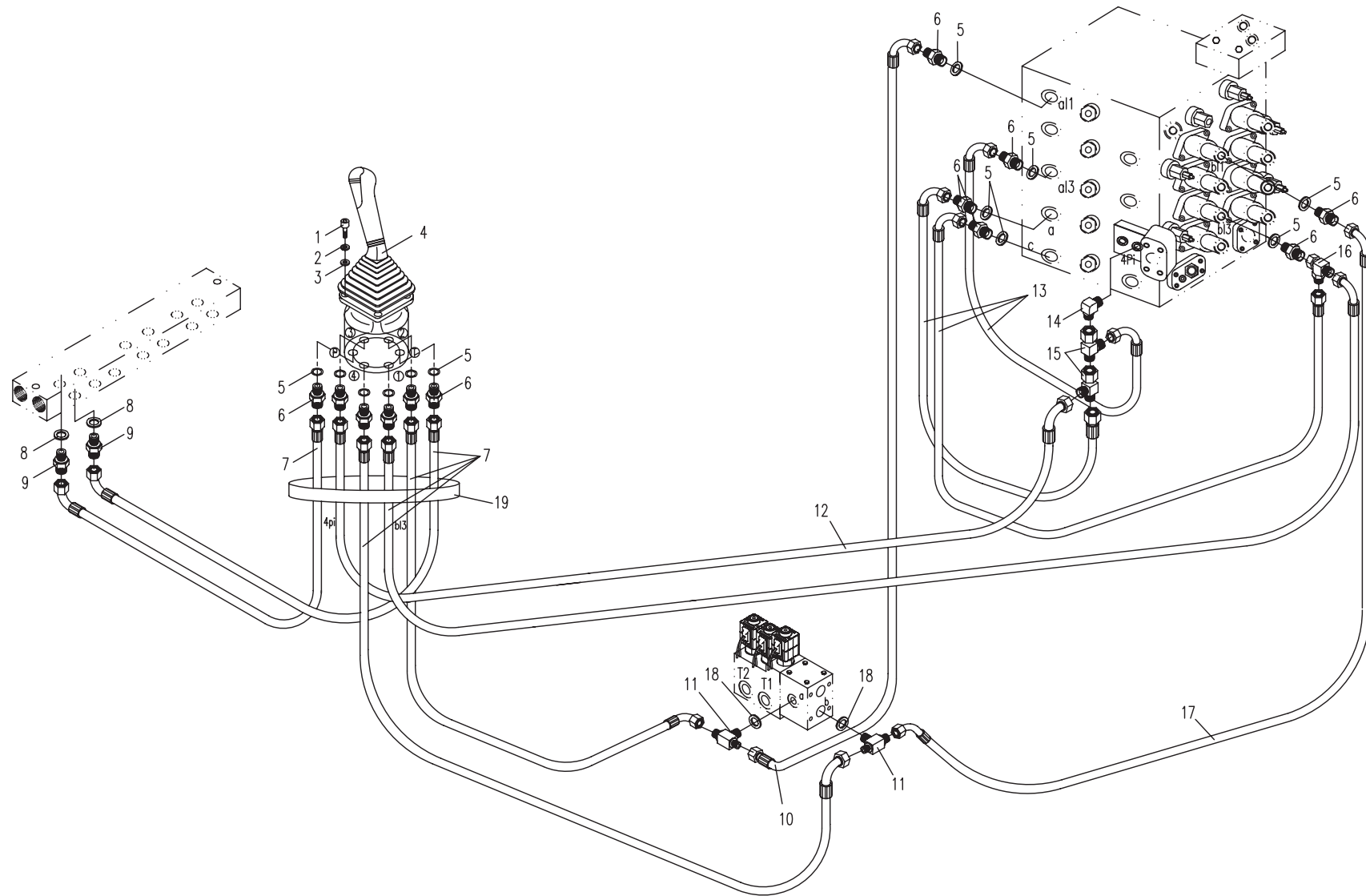
85.1.1 先导部分的液压系统1(适用870E机型) HYDRAULIC SYSTEM FOR PILOT PART 1(APPLY TO 870E TYPE)



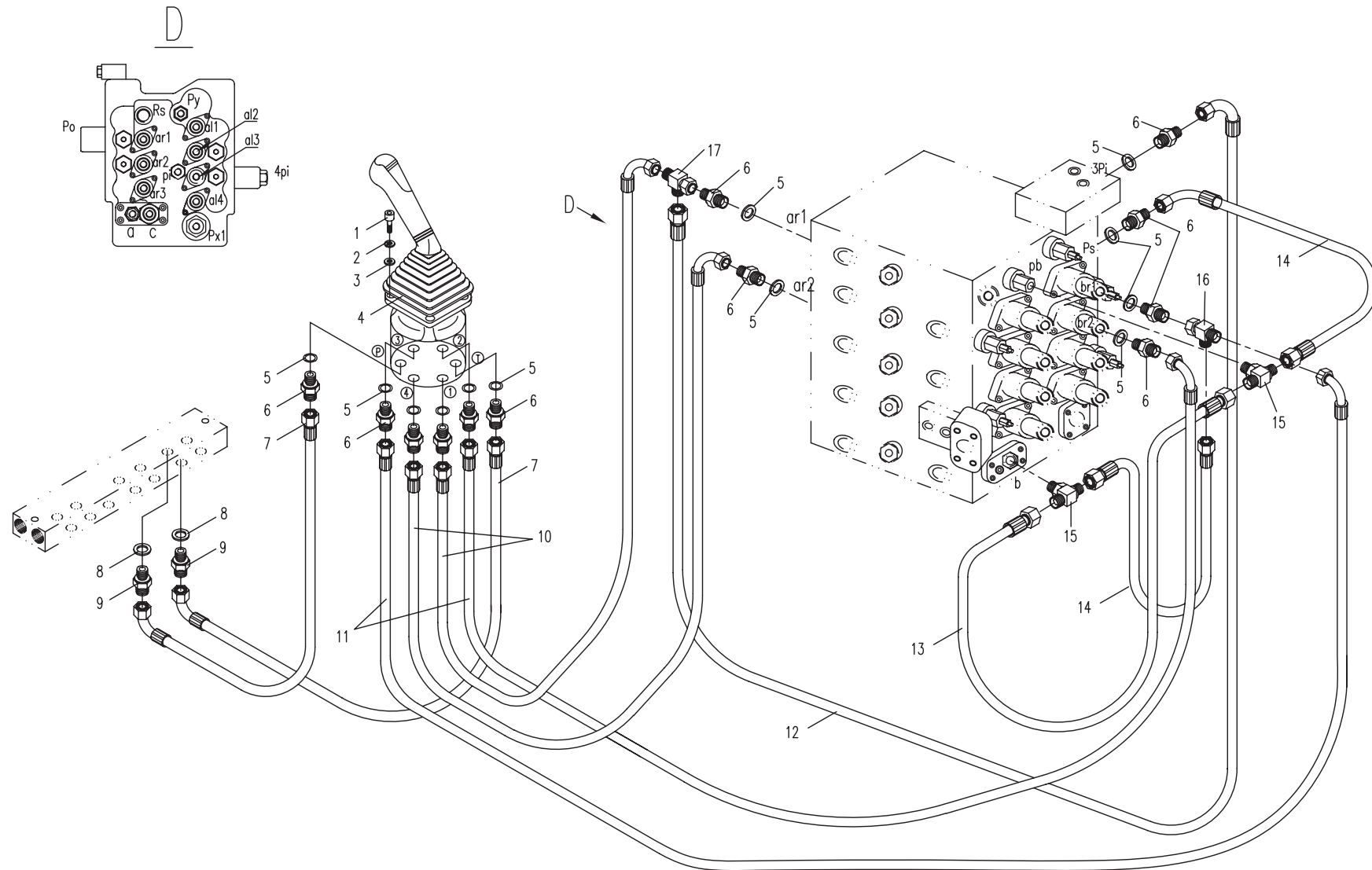
85.2.1 先导部分的液压系统2(适用870E机型)HYDRAULIC SYSTEM FOR PILOT PART 2(APPLY TO 870E TYPE)

序号 No.	数量 Quantity	代号 Code	名称 Description		备注 Remark
1	4	M6×25 GB/T5783	六角头螺栓	Bolt	8.8-Zn.D
2	4	6 GB/T93	弹簧垫圈	Spring washer	Zn.D
3	4	6 GB/T97.1	平垫圈	Washer	Zn.D
4	1	860A-8539000	左操纵先导阀	Left pilot valve	
5	10	10.8×2.4 NBR-90 ISO	O形橡胶密封圈	O seal ring	
6	10	860A-8500003	直接头	Bolt joint	
7	5	870-8534000A	胶管总成	Rubber pipe assembly	
8	2	14 BS/A 14.7×21×1.5 ISO	组合密封垫圈	Combinatory washer	
9	2	820-8500003	直接头	Bolt joint	
10	1	850-8538000	胶管总成	Rubber pipe assembly	
11	2	870-8500004	三通接头	Tee joint	
12	1	870-8533000	胶管总成	Rubber pipe assembly	
13	3	870-8544000	胶管总成	Rubber pipe assembly	
14	1	870-8500013	直角接头	Square joint	
15	2	870-8500003	三通接头	Tee joint	
16	1	870-7500002	三通接头	Tee joint	
17	1	850-8541000	胶管总成	Rubber pipe assembly	
18	1	10.1×1.6 NBR-90 ISO	O形橡胶密封圈	O seal ring	
19	1	810-0500007	橡胶套	Rubber sleeve	

85.2.1 先导部分的液压系统2(适用870E机型)HYDRAULIC SYSTEM FOR PILOT PART 2(APPLY TO 870E TYPE)



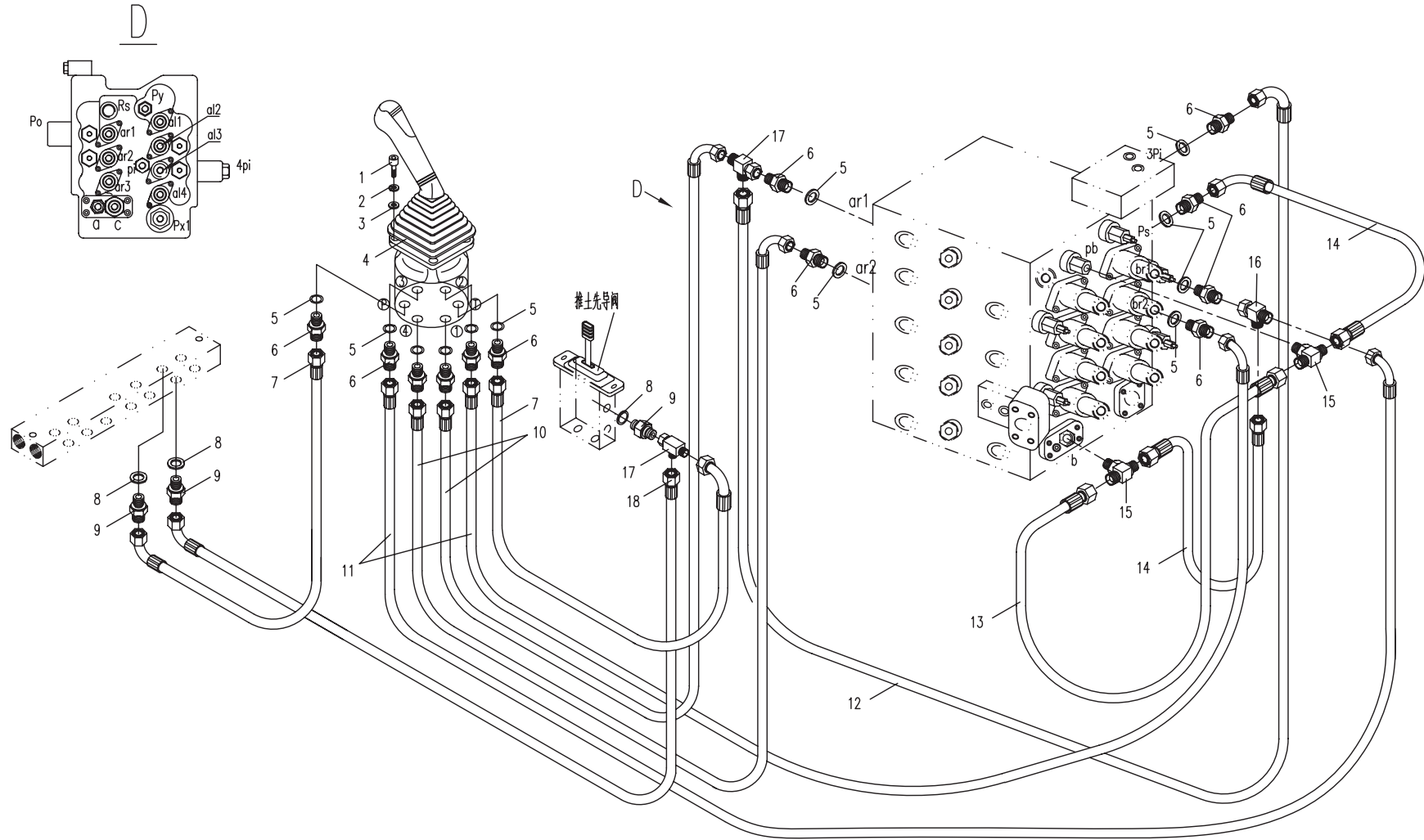
85.3.1 先导部分的液压系统3(适用870E11机型) HYDRAULIC SYSTEM FOR PILOT PART 3(APPLY TO 870E11 TYPE)



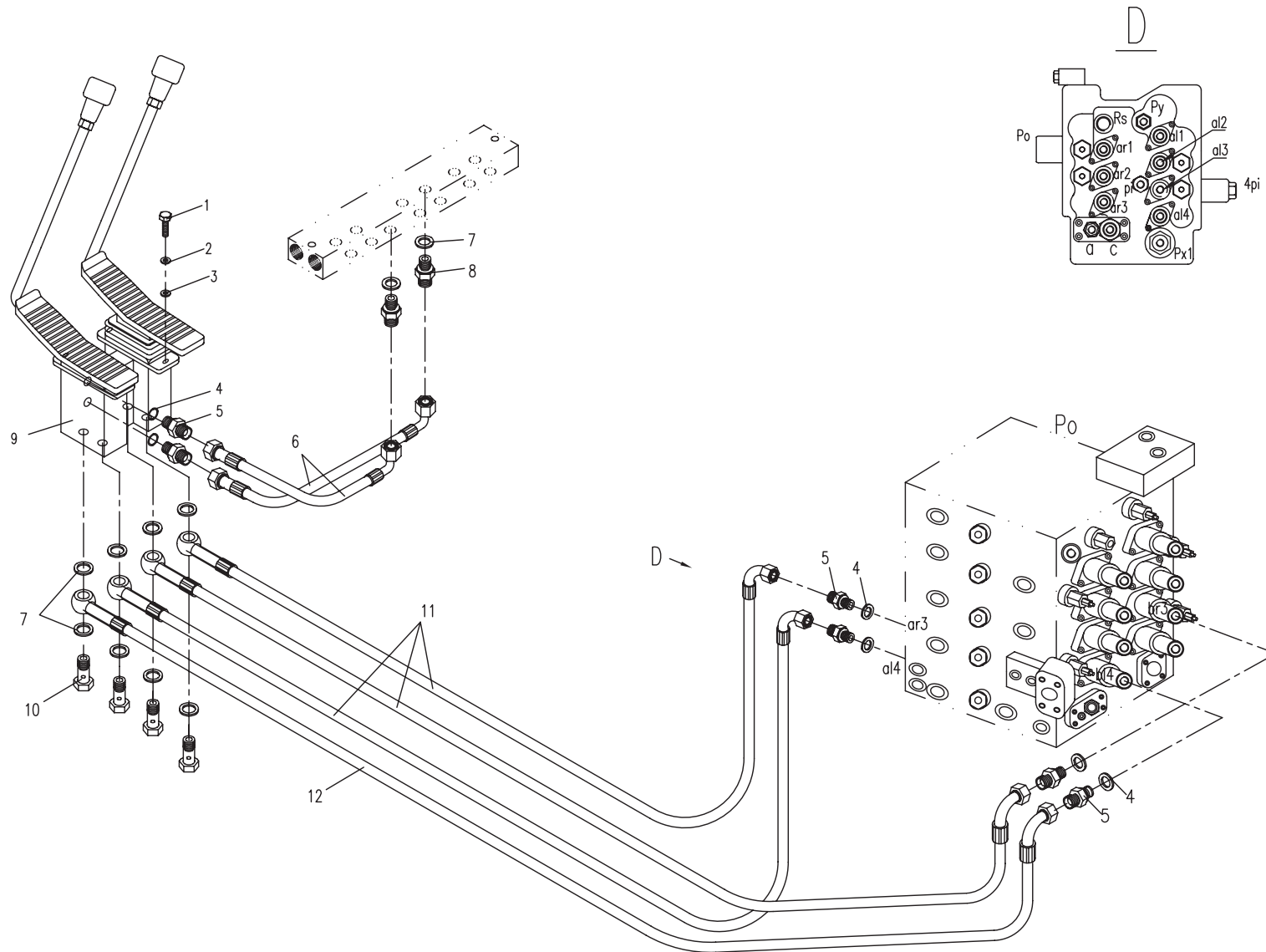
85.3.2 先导部分的液压系统3(适用870E13机型) HYDRAULIC SYSTEM FOR PILOT PART 3(APPLY TO 870E13 TYPE)

序号 No.	数量 Quantity	代号 Code	名称 Description		备注 Remark
1	4	M6×25 GB/T70.1	内六角圆柱头螺钉	Bolt	8.8-Zn.D
2	4	6 GB/T93	弹簧垫圈	Spring washer	Zn.D
3	4	6 GB/T97.1	平垫圈	Washer	Zn.D
4	1	860A-8538000	右操纵先导阀	Right precursor valve	
5	11	10.8×2.4 NBR-90 ISO	O形橡胶密封圈	O seal ring	
6	11	860A-8500003	直接头	Bolt joint	
7	2	860A-8518000	胶管总成	Rubber pipe assembly	
8	3	14 BS/A 14.7×21×1.5 ISO	组合密封垫圈	Combinatory washer	
9	3	820-8500003	直接头	Bolt joint	
10	2	870-8538000	胶管总成	Rubber pipe assembly	
11	2	870-8533000	胶管总成	Rubber pipe assembly	
12	1	870-8544000	胶管总成	Bolt joint	
13	1	870-8524000	胶管总成	Rubber pipe assembly	
14	2	870-8525000	胶管总成	Rubber pipe assembly	
15	2	870-8500004	三通接头	Tee joint	
16	1	870-7500002	三通接头	Tee joint	
17	2	870-8500003	三通接头	Tee joint	
18	1	860A-8518000	胶管总成	Rubber pipe assembly	

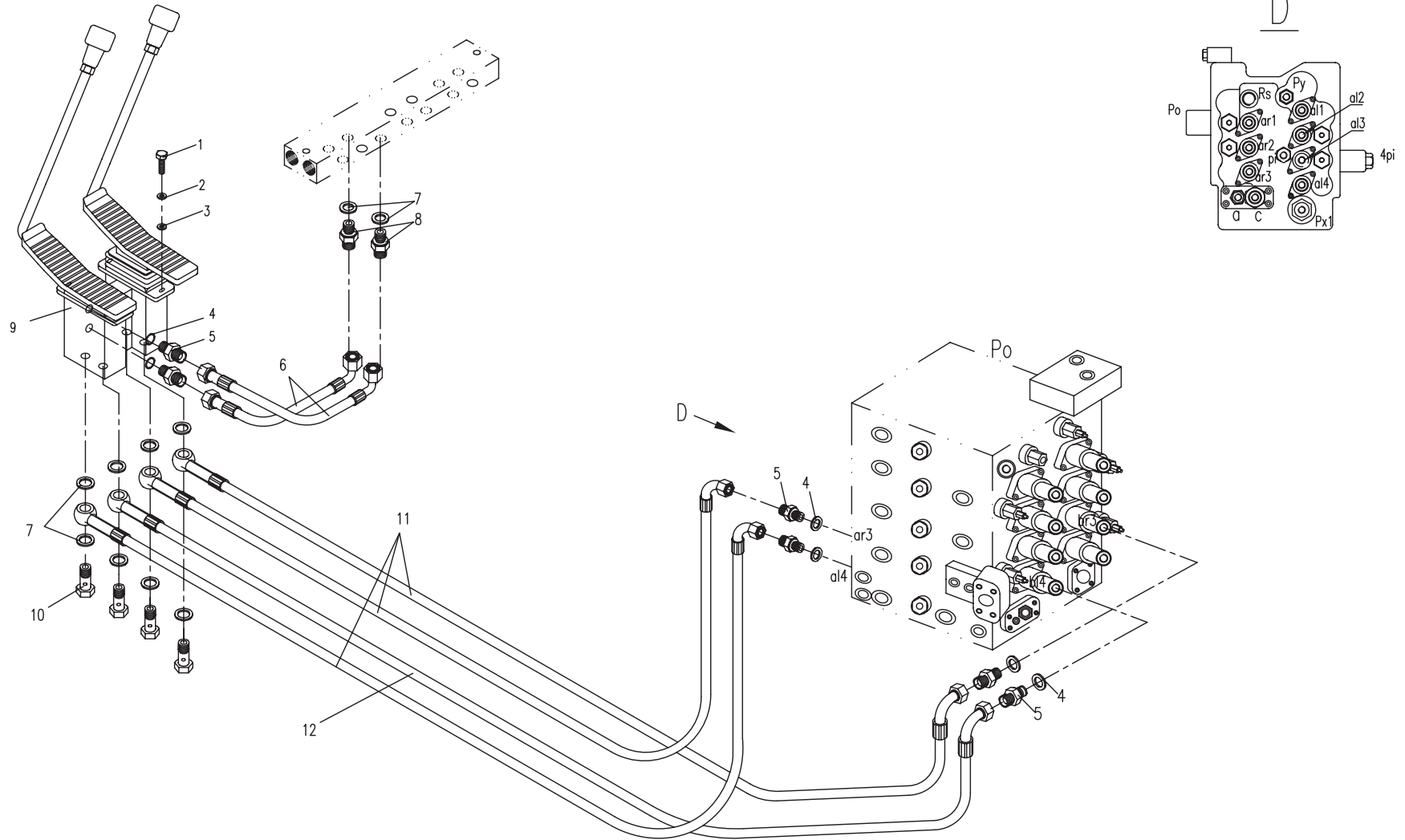
85.3.2 先导部分的液压系统3(适用870E13机型) HYDRAULIC SYSTEM FOR PILOT PART 3(APPLY TO 870E13 TYPE)



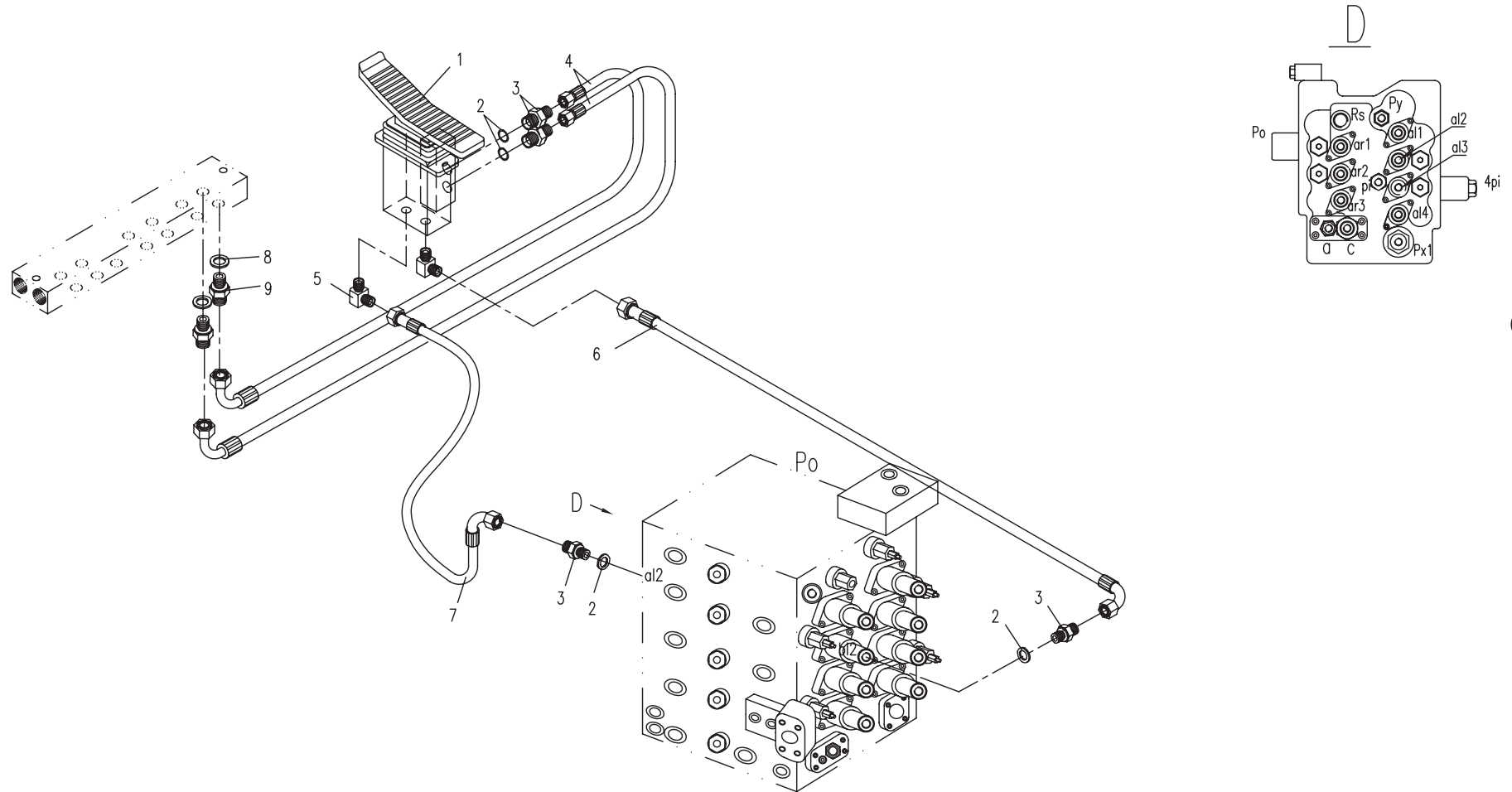
85.4.1 先导部分的液压系统4(适用870E11系统) HYDRAULIC SYSTEM FOR PILOT PART 4(APPLY TO 870E11 TYPE)



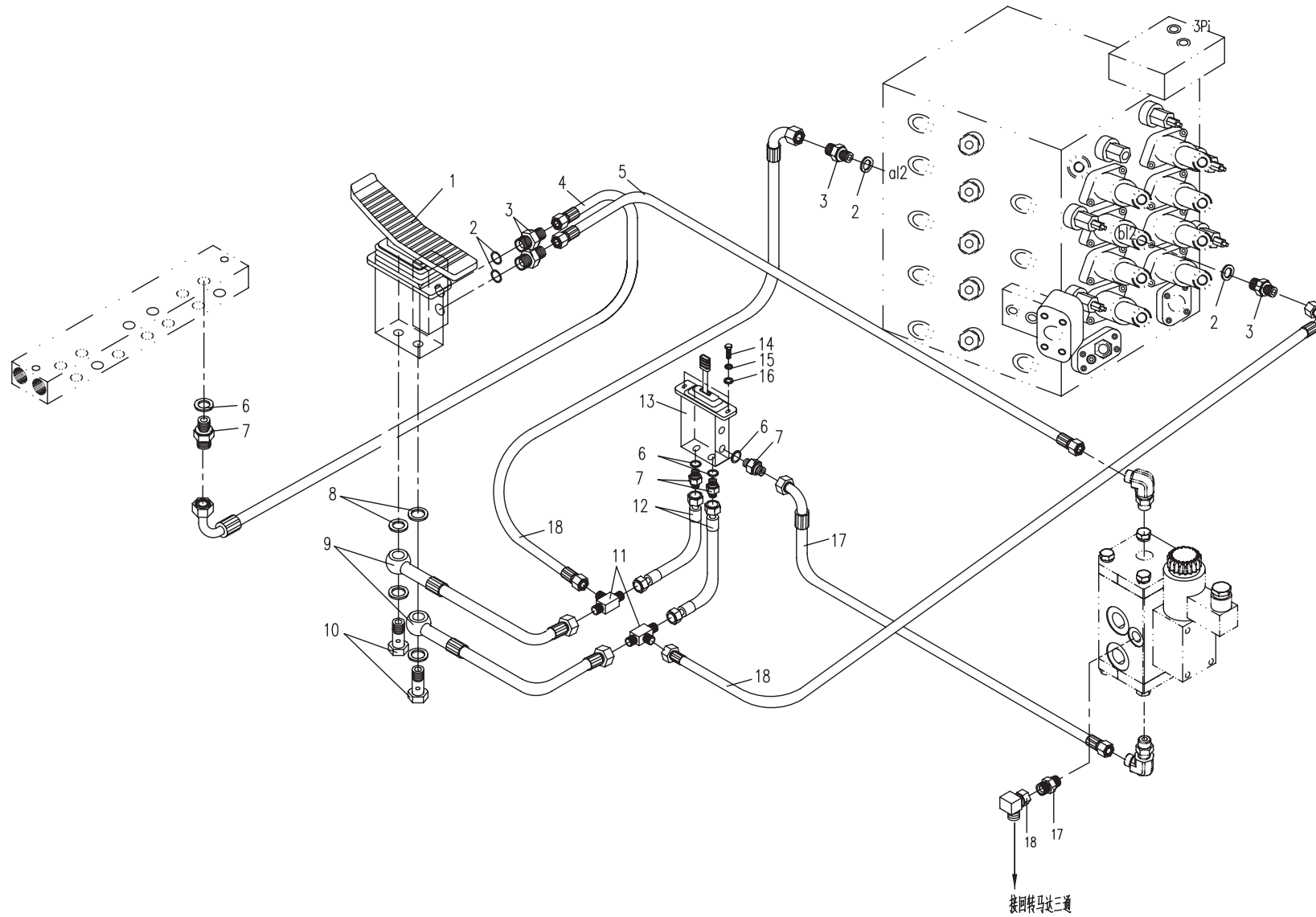
85.4.2 先导部分的液压系统4(适用870E13系统) HYDRAULIC SYSTEM FOR PILOT PART 4(APPLY TO 870E13 TYPE)



85.5.1 先导部分的液压系统5(适用870E11系统) HYDRAULIC SYSTEM FOR PILOT PART 5(APPLY TO 870E11 TYPE)



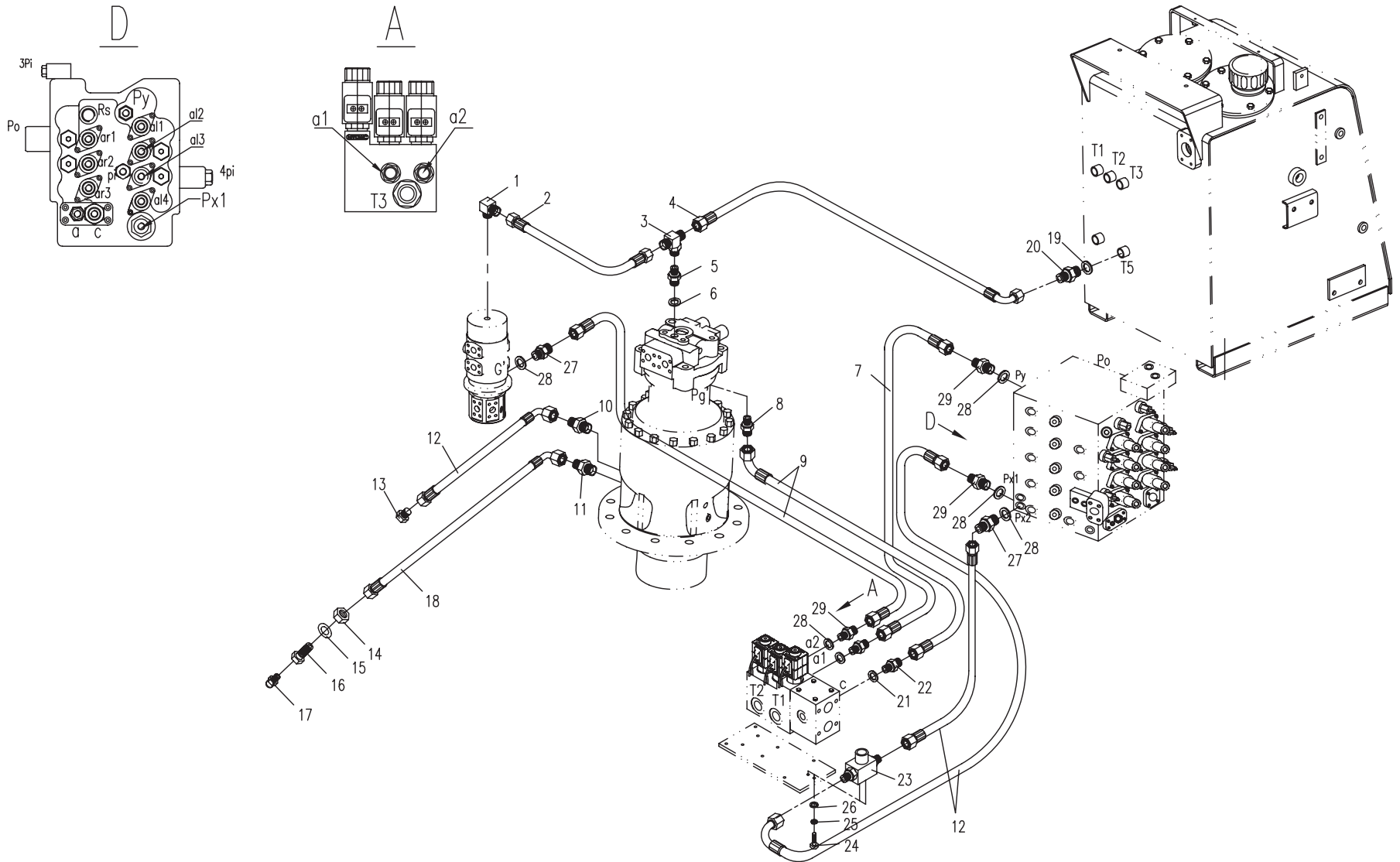
85.5.2 先导部分的液压系统5(适用870E13系统) HYDRAULIC SYSTEM FOR PILOT PART 5(APPLY TO 870E13 TYPE)



85.6.1 先导部分的液压系统6(适用870E11机型) HYDRAULIC SYSTEM FOR PILOT PART 6(APPLY TO 870E11 TYPE)

序号 No.	数量 Quantity	代号 Code	名称 Description		备注 Remark
1	1	870B-8500001	直角接头	Square joint	
2	1	870-8516000	胶管总成	Rubber pipe assembly	
3	1	820-0500001	三通接头	Tee joint	
4	1	870-8506000A	胶管总成	Rubber pipe assembly	
5	1	820-8500013	直接头	Bolt joint	
6	1	13.8 2.4 NBR-90 ISO	O形橡胶密封圈	O seal ring	
7	1	850-8538000	胶管总成	Rubber pipe assembly	
8	1	801-0500003	直接头	Bolt joint	
9	2	860A-8524000	胶管总成	Rubber pipe assembly	
10	1	870-8501009	直接头	Bolt joint	
11	1	860-8500012	直接头	Bolt joint	
12	3	870-8503000	胶管总成	Rubber pipe assembly	
13	1	870-8500011	堵头	Screw plug	
14	1	M10 1 GB/T6171	1型六角螺母	Nut	8-Zn.D
15	1	10 GB/T97.1	平垫圈	Washer	Zn.D
16	1	M10 1 JB/T7940.1	直通式压注油杯	Grease cup	Zn.D
17	1	820-0205001	油杯接头	Grease cup joint	
18	1	820-0206100	连接管	Pipe	
19	1	820-0500003	直接头	Bolt joint	
20	1	18 BS/A 18.7 27 2 ISO	组合密封垫圈	Combinatroy washer	
21	1	10.1 1.6 NBR-90 ISO	O形橡胶密封圈	O seal ring	
22	1	820-7500009	直接头	Bolt joint	
23	1	890-8504300	梭阀	Shuttle Valve	
24	2	M5X12 GB/T5783	六角头螺栓	Bolt	8.8-Zn.D
25	2	5 GB/T97.1	平垫圈	Spring washer	Zn.D
26	2	5 GB/T93	弹簧垫圈	Washer	Zn.D
27	2	855-7500002	直接头	Bolt joint	
28	3	10.8 2.4 NBR-90 ISO	O形橡胶密封圈	O seal ring	
29	2	860A-8500003	直接头	Bolt joint	

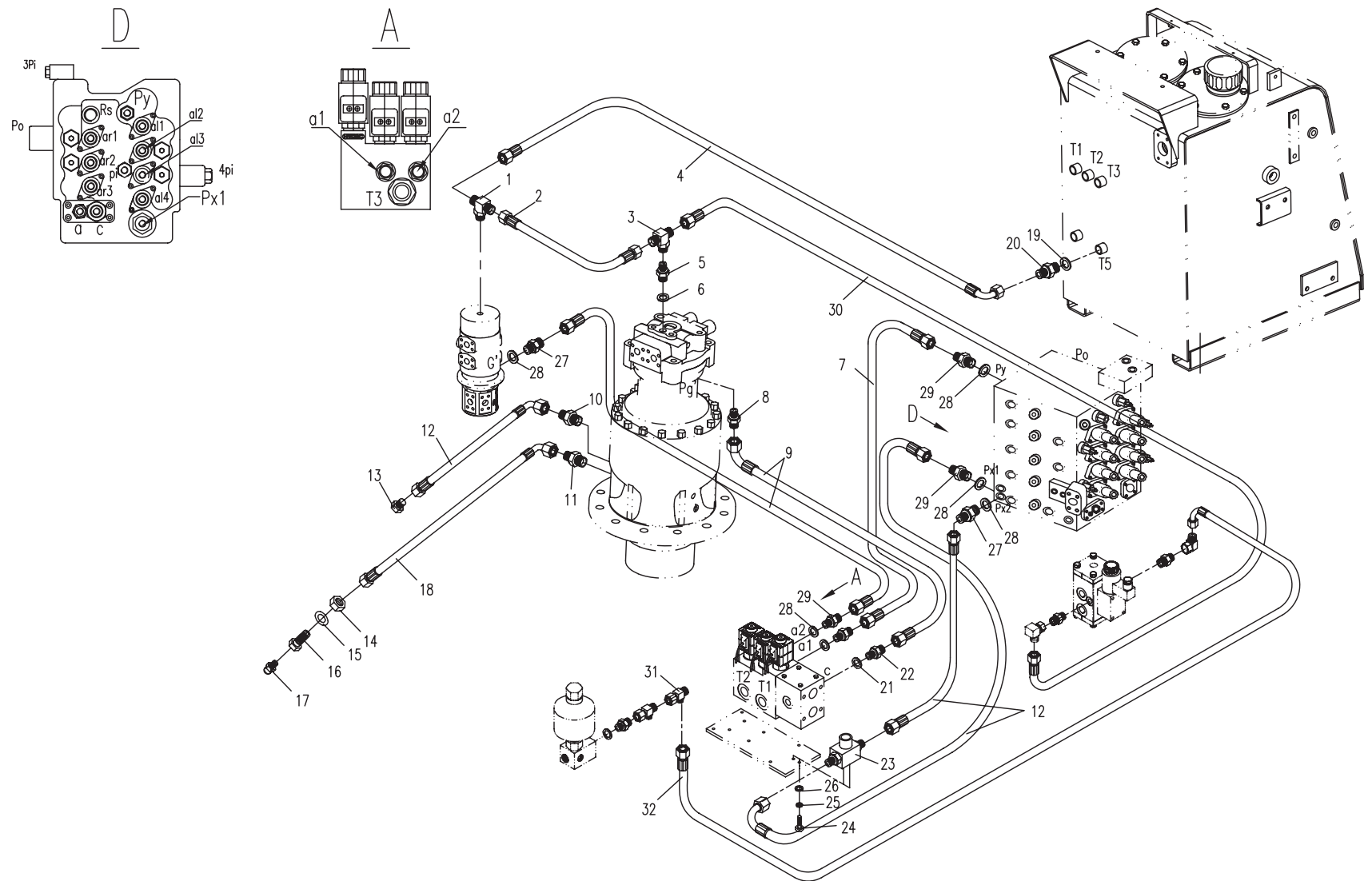
85.6.1 先导部分的液压系统6(适用870E11机型) HYDRAULIC SYSTEM FOR PILOT PART 6(APPLY TO 870E11 TYPE)



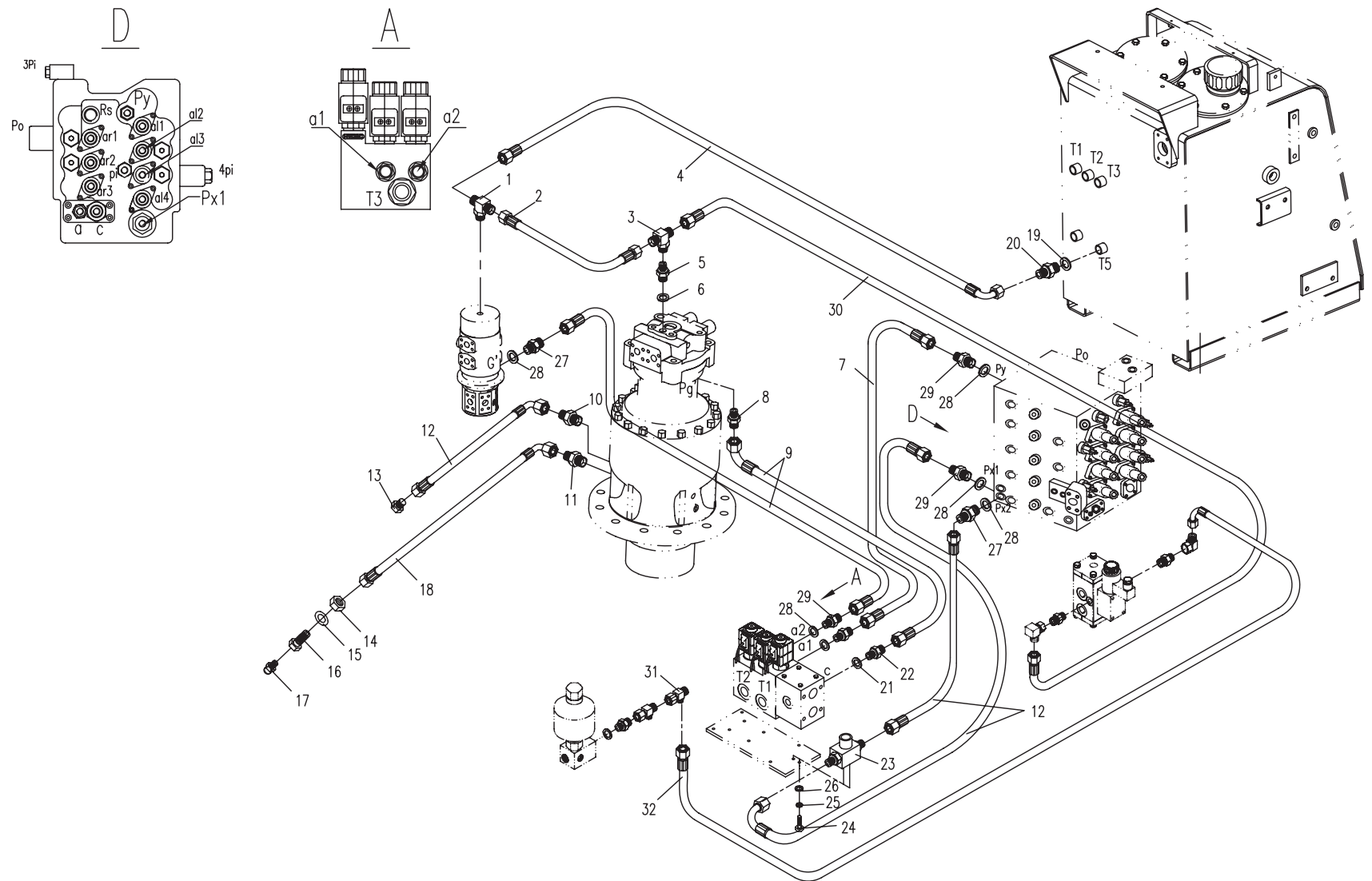
85.6.2 先导部分的液压系统6(适用870E13机型) HYDRAULIC SYSTEM FOR PILOT PART 6(APPLY TO 870E13 TYPE)

序号 No.	数量 Quantity	代号 Code	名称 Description		备注 Remark
1	1	870-8500005	三通接头	Tee joint	
2	1	870-8516000	胶管总成	Rubber pipe assembly	
3	1	850-8501000	三通接头	Tee joint	
4	1	870-8515000	胶管总成	Rubber pipe assembly	
5	1	820-8500013	直接头	Bolt joint	
6	1	13.8 2.4 NBR-90 ISO	O形橡胶密封圈	O seal ring	
7	1	850-8538000	胶管总成	Rubber pipe assembly	
8	1	801-0500003	直接头	Bolt joint	
9	2	860A-8524000	胶管总成	Rubber pipe assembly	
10	1	870-8501009	直接头	Bolt joint	
11	1	860-8500012	直接头	Bolt joint	
12	3	870-8503000	胶管总成	Rubber pipe assembly	
13	1	870-8500011	堵头	Screw plug	
14	1	M10 1 GB/T6171	1型六角螺母	Nut	8-Zn.D
15	1	10 GB/T97.1	平垫圈	Washer	Zn.D
16	1	M10 1 JB/T7940.1	直通式压注油杯	Grease cup	Zn.D
17	1	820-0205001	油杯接头	Grease cup joint	
18	1	820-0206100	连接管	Pipe	
19	1	820-0500003	直接头	Bolt joint	
20	1	18 BS/A 18.7 27 2 ISO	组合密封垫圈	Combinatroy washer	
21	1	10.1 1.6 NBR-90 ISO	O形橡胶密封圈	O seal ring	
22	1	820-7500009	直接头	Bolt joint	
23	1	890-8504300	梭阀	Shuttle Valve	
24	2	M5 12 GB/T5783	六角头螺栓	Bolt	8.8-Zn.D
25	2	5 GB/T97.1	平垫圈	Spring washer	Zn.D
26	2	5 GB/T93	弹簧垫圈	Washer	Zn.D
27	2	855-7500002	直接头	Bolt joint	
28	3	10.8 2.4 NBR-90 ISO	O形橡胶密封圈	O seal ring	

85.6.2 先导部分的液压系统6(适用870E13机型) HYDRAULIC SYSTEM FOR PILOT PART 6(APPLY TO 870E13 TYPE)



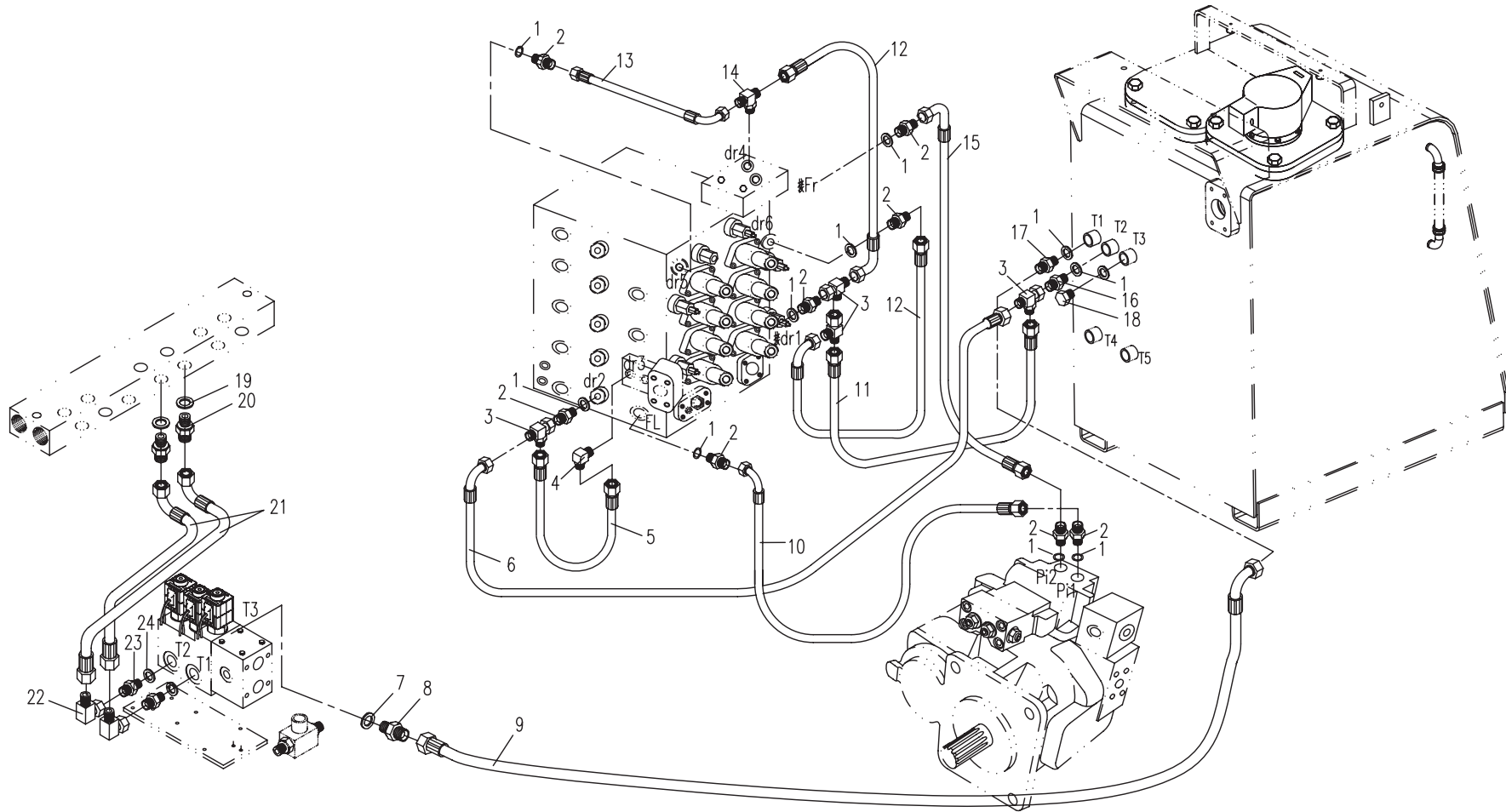
85.6.2 先导部分的液压系统6(适用870E13机型) HYDRAULIC SYSTEM FOR PILOT PART 6(APPLY TO 870E13 TYPE)



85.7.1 先导部分的液压系统7(适用870E机型) HYDRAULIC SYSTEM FOR PILOT PART 7 (APPLY TO 870E TYPE)

序号 No.	数量 Quantity	代号 Code	名称 Description		备注 Remark
1	11	10.8×2.4 NBR-90 ISO	O形橡胶密封圈	O seal ring	
2	8	860A-8500003	直接头	Bolt joint	
3	4	870-8500003	三通接头	Tee joint	
4	1	870-8500013	直角接头	Bolt joint	
5	1	870-8526000	胶管总成	Rubber pipe assembly	
6	1	870-8523000A	胶管总成	Rubber pipe assembly	
7	1	17.8×2.4 NBR-90 ISO	O形橡胶密封圈	O seal ring	
8	1	850-0500012	直接头	Bolt joint	
9	1	850-8515000	胶管总成	Rubber pipe assembly	
10	1	860A-8545200	胶管总成	Rubber pipe assembly	
11	1	870-8537000	胶管总成	Rubber pipe assembly	
12	2	870-8519000A	胶管总成	Rubber pipe assembly	
13	1	870-8536000	胶管总成	Rubber pipe assembly	
14	1	870-8500004	三通接头	Tee joint	
15	1	860A-8537800	胶管总成	Rubber pipe assembly	
16	1	870-8500001	直接头	Bolt joint	
17	1	820-0500031	直接头	Bolt joint	
18	1	810-0500023	螺塞	Screw plug	
19	2	14 BS/A 14.7×21×1.5 ISO	组合密封垫圈	Combinatroy washer	
20	2	820-8500004	直接头	Bolt joint	
21	2	830D-8504000	胶管总成	Rubber pipe assembly	
22	2	810M-0500003	90°弯接头	90° Elbow joint	
23	2	820-8500013	直接头	Bolt joint	
24	2	13.8×2.4 NBR-90 ISO	O形橡胶密封圈	O seal ring	

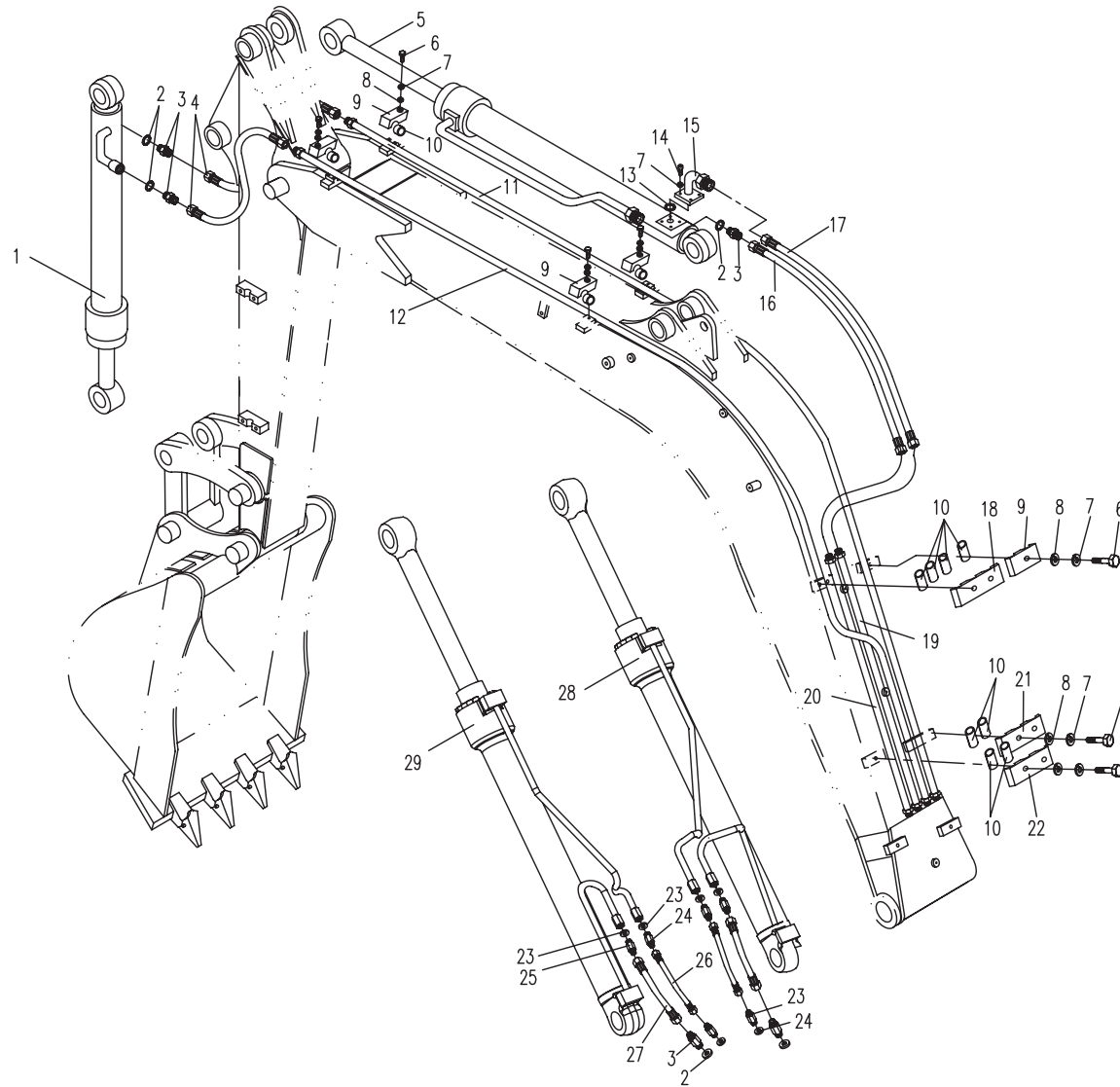
85.7.1 先导部分的液压系统7(适用870E机型) HYDRAULIC SYSTEM FOR PILOT PART 7 (APPLY TO 870E TYPE)



95.1.1 工作装置的液压系统1（适用870E机型） HYDRAULIC SYSTEM FOR WORKING EQUIPMENT 1（APPLY TO 870E TYPE）

序号 No.	数量 Quantity	代号 Code	名称 Description		备注 Remark
1	1	870-9501000	铲斗油缸	Bucket cylinder	
2	5	22.1×3.5 NBR-90	O形橡胶密封圈	O seal ring	
3	5	860A-0500001	直接头	Bolt joint	
4	2	870-9502000	胶管总成	Rubber pipe assembly	
5	1	870-9504000	斗杆油缸总成	Arm cylinder	
6	11	M10×45 GB/T5782	六角头螺栓	Bolt	8.8-达克罗
7	15	10 GB/T 93	弹簧垫圈	Spring washer	达克罗
8	11	10 GB/T 97.1	平垫圈	Washer	达克罗
9	5	870-9500003C	钢管夹	Pipe clamp	
10	12	838A-9500003	橡胶套 I	Rubber sleeve I	
11	1	870B-9504000	铲斗缸大腔钢管总成	Steel pipe assembly	
12	1	870B-9502000	铲斗缸小腔钢管总成	Steel pipe assembly	
13	1	28×3.50 NBR-90	O形橡胶密封圈	O seal ring	
14	4	M10×25 GB/T70.1	内六角圆柱头螺钉	Bolt	8.8-达克罗
15	1	870-9500004	斗杆缸法兰	Flange	
16	1	870-9503000	胶管总成	Steel pipe assembly	
17	1	870-9513000	胶管总成	Steel pipe assembly	
18	1	870-9500009C	钢管夹	Pipe clamp	
19	1	870B-9501000	斗杆油缸大腔钢管总成	Steel pipe assembly	
20	1	870B-9503000	斗杆油缸小腔钢管总成	Steel pipe assembly	
21	1	870-9500008C	钢管夹	Pipe clamp	
22	1	870-9500006C	钢管夹	Pipe clamp	
23	6	17.8×2.4 NBR-90	O形橡胶密封圈	O seal ring	
24	4	860A-0500002	直接头	Bolt joint	
25	2	860A-0500003	直接头	Bolt joint	
26	2	870-9506000	胶管总成	Rubber pipe assembly	
27	2	870-9505000	胶管总成	Rubber pipe assembly	
28	1	870-9507000	左动臂油缸	Left boom cylinder	
29	1	870-9541000	右动臂油缸	Right boom cylinder	

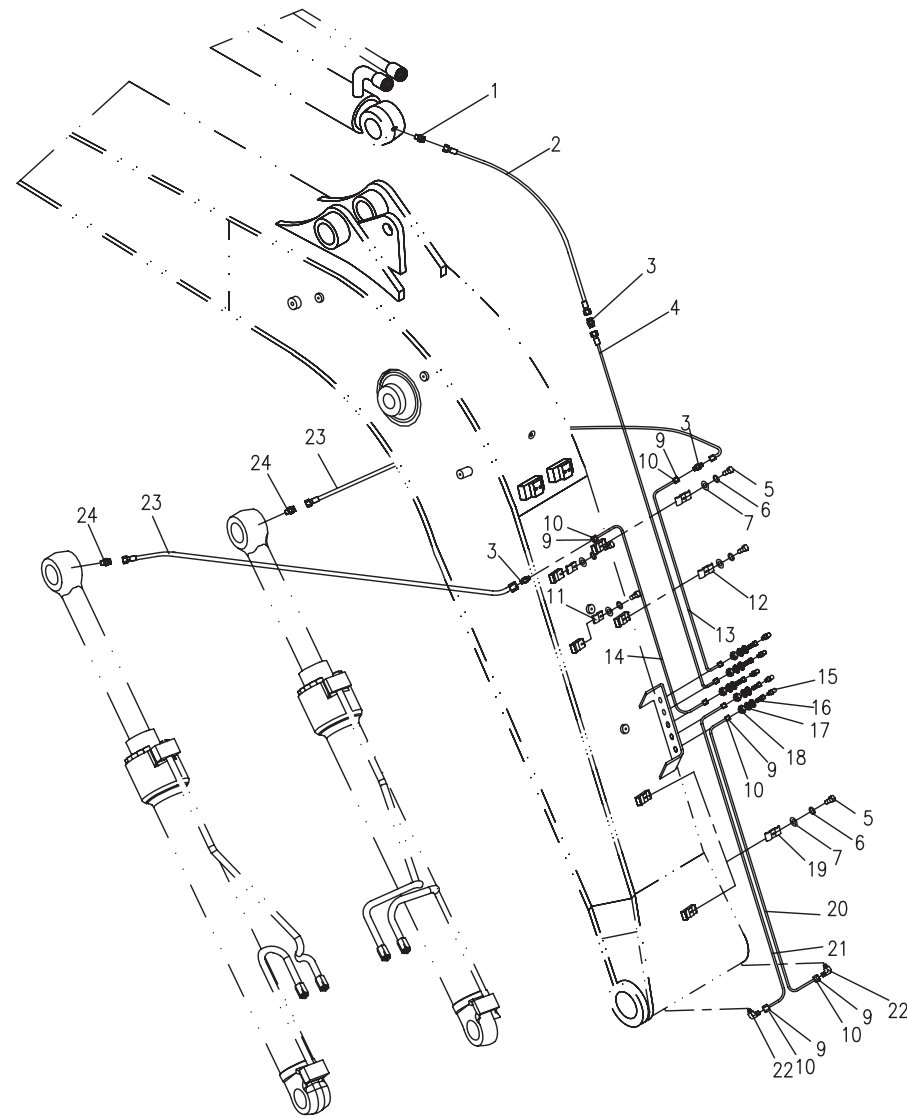
95.1.1 工作装置的液压系统1 (适用870E机型) HYDRAULIC SYSTEM FOR WORKING EQUIPMENT 1 (APPLY TO 870E TYPE)



95.2.1 工作装置的液压系统2(适用870E机型) HYDRAULIC SYSTEM FOR WORKING EQUIPMENT 2(APPLY TO 870E TYPE)

序号 No.	数量 Quantity	代号 Code	名称 Description		备注 Remark
1	1	801-0500027	直角接头	Square joint	
2	1	820-0205100	连接管	Rubber pipe assembly	
3	3	870-9500016A	直接头	Bolt joint	
4	1	870-9500012A	钢管	Steel pipe	
5	5	M6×16 GB/T5783	六角头螺栓	Bolt	8.8-达克罗
6	5	6 GB/T93	弹簧垫圈	Washer	达克罗
7	5	6 GB/T97.1	平垫圈	Spring washer	达克罗
8	空行				
9	10	870-9500026	卡套螺母	Nut	
10	10	870-9500027	卡套	Cutting ring	
11	1	870-9500011B	黄油管夹I	Pipe clamp	
12	2	870-9500015B	黄油管夹III	Pipe clamp	
13	1	870-9500019A	钢管	Steel pipe	
14	1	870-9500018A	钢管	Steel pipe	
15	5	M10×1 JB/T7940.1	直通式压注油杯	Grease cup	
16	5	870-9500023	油杯接头	Grease cup joint	
17	10	14 GB/T93	弹簧垫圈	Spring washer	达克罗
18	5	M14×1.5 GB/T6172.1	六角薄螺母	Nut	8-达克罗
19	2	870-9500021B	黄油管夹II	Pipe clamp	
20	1	870-9500013A	钢管	Steel pipe	
21	1	870-9500014A	钢管	Steel pipe	
22	2	801-0551001	直角接头	Square joint	
23	2	870-9500017	连接管	Rubber pipe assembly	
24	3	860-8500012	直接头	Bolt joint	

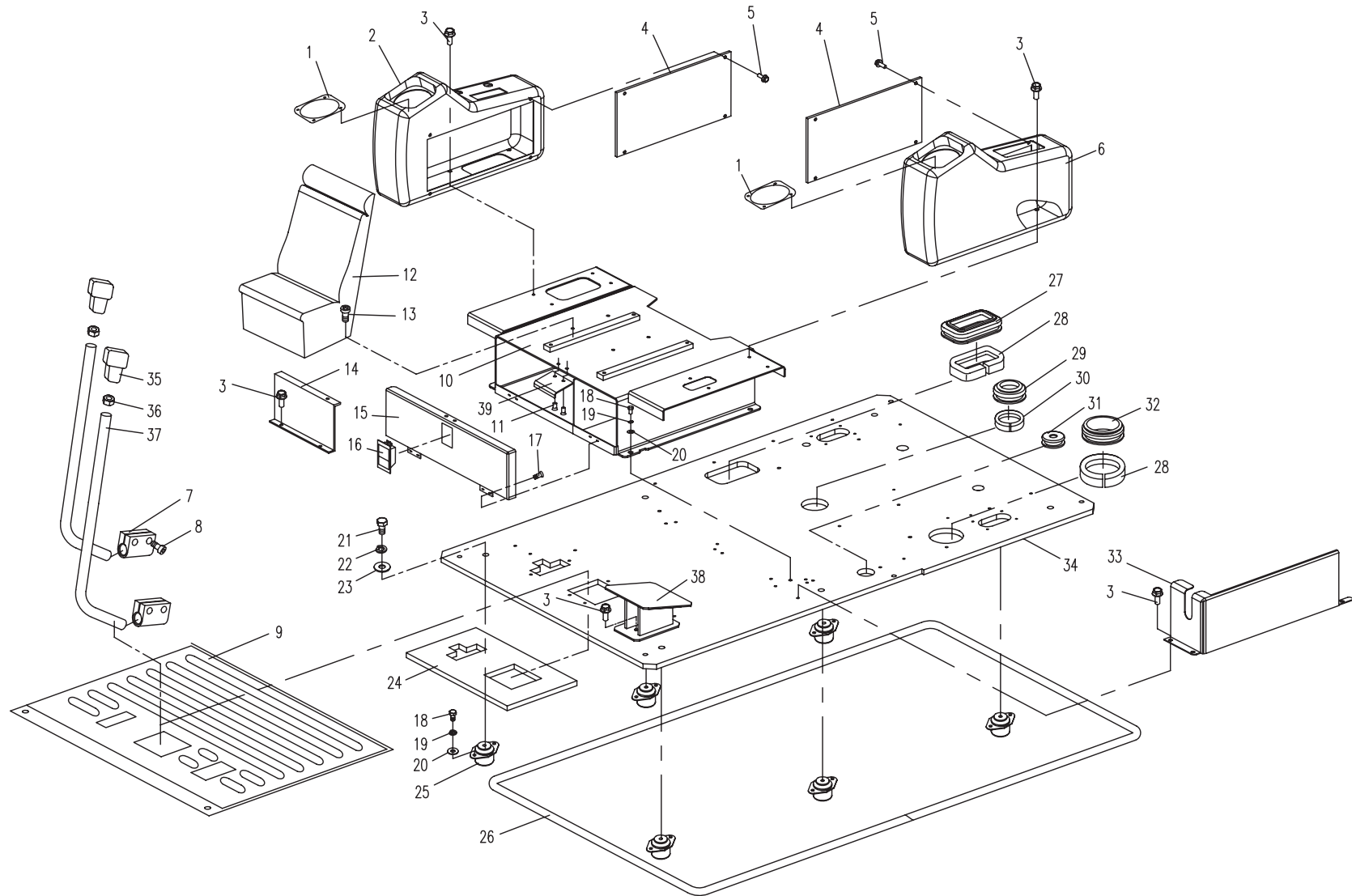
95.2.1 工作装置的液压系统2(适用870E机型) HYDRAULIC SYSTEM FOR WORKING EQUIPMENT 2(APPLY TO 870E TYPE)



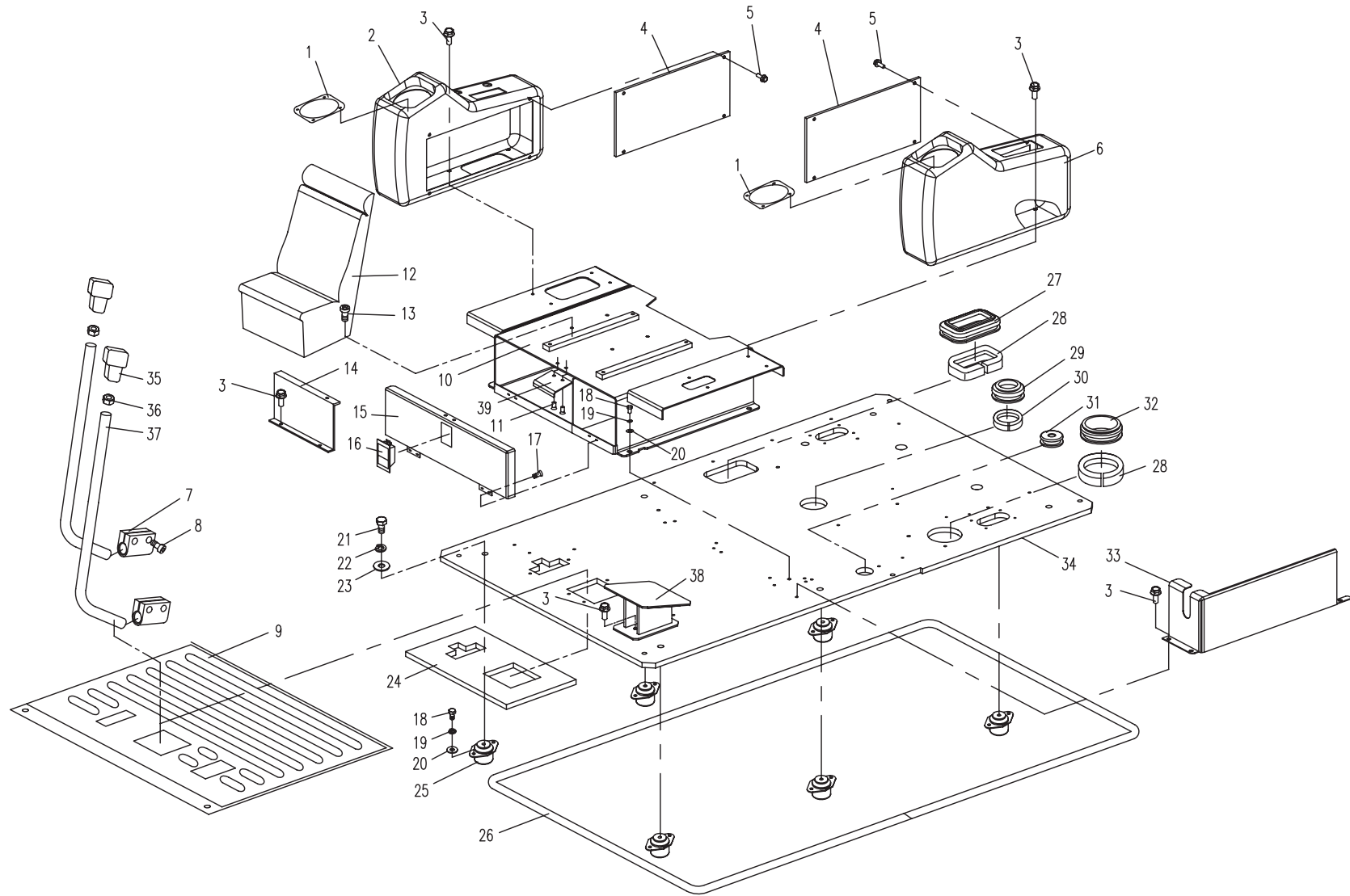
06.1.1 操纵机构（适用870E11机型）CONTROL FRAMEWORK (APPLY TO 870E11 TYPE)

序号 No.	数量 Quantity	代号 Code	名称 Description		备注 Remark
1	2	860-0600004	压板	Plate	
2	1	870D-0601000	右操纵箱	Right control box	
3	16	M8×16 GB/T5789	六角法兰面螺栓	Bolt	8.8-达克罗
4	2	860E-0600004	封板	Close plate	
5	8	M6×10 GB/T5789	六角法兰面螺栓	Bolt	8.8-达克罗
6	1	860E-0608000	左操纵箱	Left contron box	
7	2	860-0600006	杆夹	Splint	
8	4	M10×25 GB/T70.1	内六角圆柱头螺钉	Bolt	8.8-Zn. D
9	1	860E-0612000A	地板胶	Rubber footplate	
10	1	860L-0602000	座架	Seat frame	
11	2	M5×8 GB/T68	开槽沉头螺钉	Bolt	8.8-Zn. D
12	1	870-0600005	减震座椅	Seat	
13	4	M8×12 GB/T70.1	内六角圆柱头螺钉	Bolt	8.8-Zn. D
14	1	860E-0600003	前盖板	Front cover plate	
15	1	860E-0603100	箱盖	Box cover	
16	1	860E-0603200	锁	Lock	
17	4	M4×10 GB/T68	开槽沉头螺钉	Bolt	8.8-Zn. D
18	16	M10×20 GB/T5783	六角头螺栓	Bolt	8.8-Zn. D
19	16	10 GB/T93	弹簧垫圈	Spring washer	Zn. D
20	16	10 GB/T97.1	平垫圈	Washer	Zn. D
21	6	M14×40 GB/T5783	六角头螺栓	Bolt	8.8-Zn. D
22	6	14 GB/T93	弹簧垫圈	Spring washer	Zn. D
23	6	14 GB/T97.1	平垫圈	Washer	Zn. D
24	1	860E-0600014	海绵板	Sponge plate	
25	6	830D-0600019A	减震器	Shock absorber	
26	4.6m	830D-0600041	胶条II	Rubber II	
27	1	860E-0600007	右防尘套	Right dustcoat	
28	2	860E-0600012	海绵板	Sponge plate	

06.1.1 操纵机构（适用870E11机型）CONTROL FRAMEWORK (APPLY TO 870E11 TYPE)



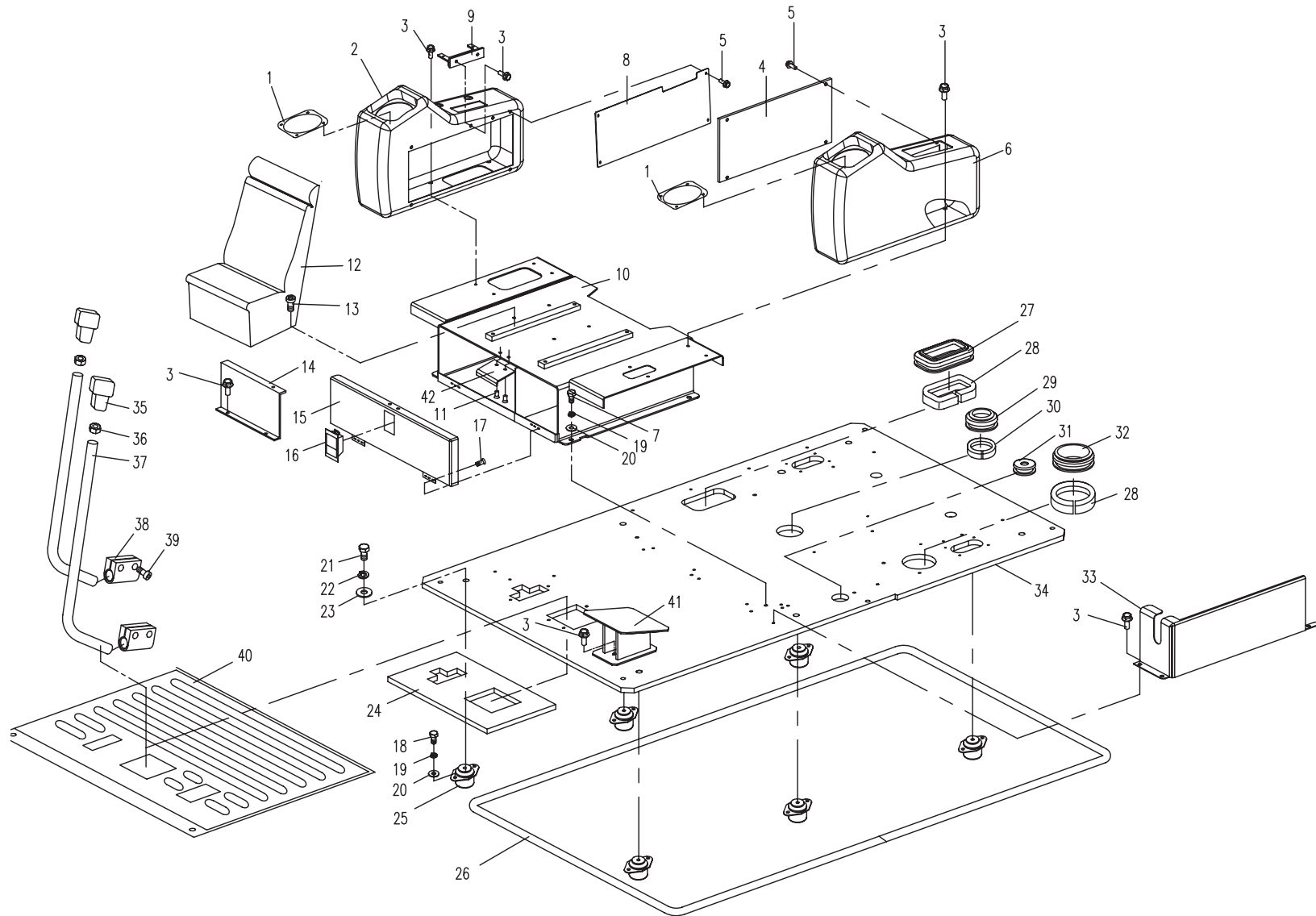
06.1.1 操纵机构（适用870E11机型）CONTROL FRAMEWORK (APPLY TO 870E11 TYPE)



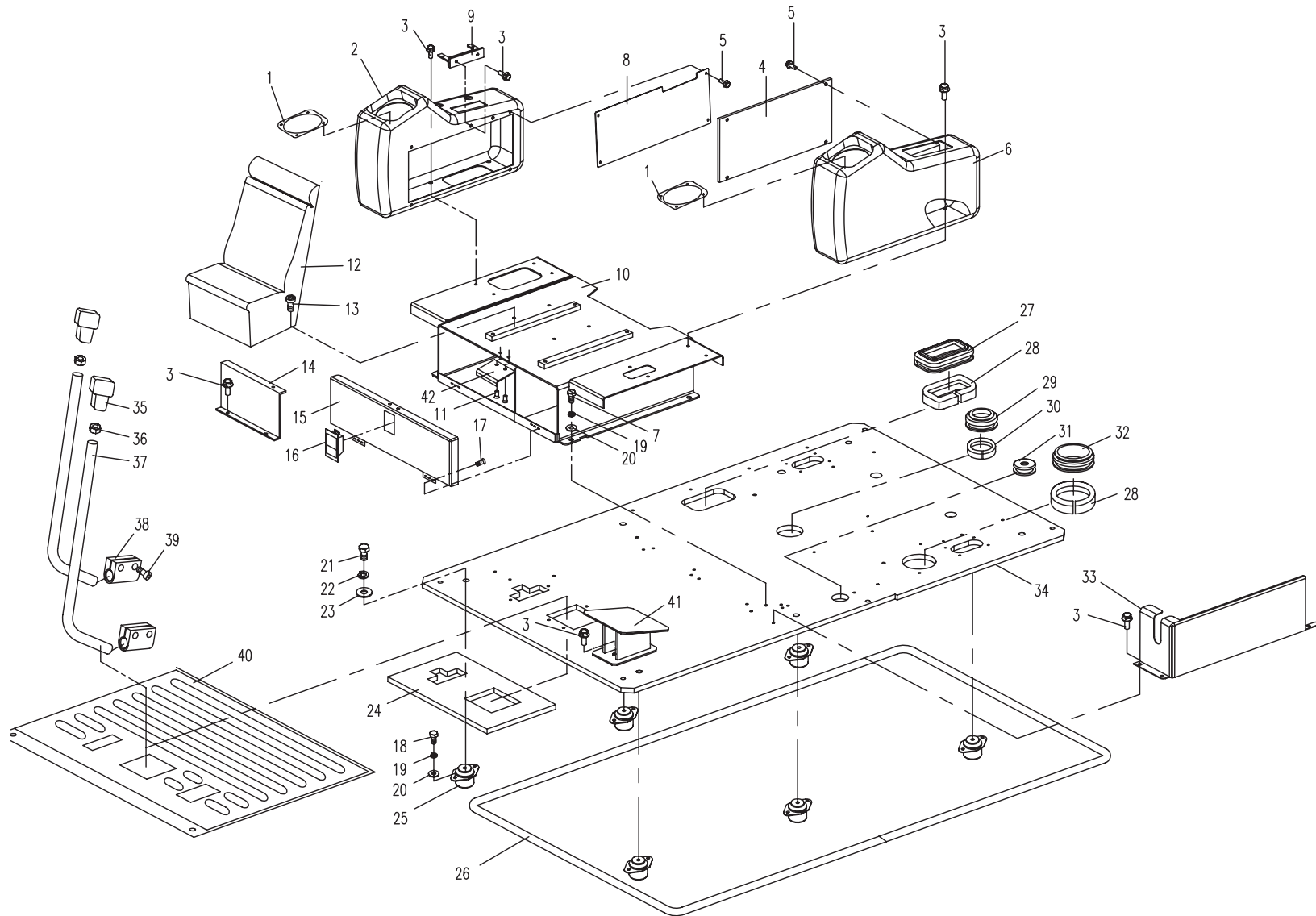
06.1.2 操纵机构（适用870E13机型）CONTROL FRAMEWORK (APPLY TO 870E13 TYPE)

序号 No.	数量 Quantity	代号 Code	名称 Description		备注 Remark
1	2	860-0600004	压板	Plate	
2	1	870E-0604000	右操纵箱	Right control box	
3	16	M8×16 GB/T5789	六角法兰面螺栓	Bolt	8.8-达克罗
4	1	860E-0600004	封板	Close plate	
5	8	M6×10 GB/T5789	六角法兰面螺栓	Bolt	8.8-达克罗
6	1	860E-0608000	左操纵箱	Left contron box	
7	4	M10×20 GB/T5783	六角头螺栓	Bolt	8.8-Zn. D
8	1	860E-0600005	封板 II	Close plate II	
9	1	860E-0606000	支承架	Frame	
10	1	860L-0602000	座架	Seat frame	
11	2	M5×8 GB/T68	开槽沉头螺钉	Bolt	8.8-Zn. D
12	1	870-0600005	减震座椅	Seat	
13	4	M8×12 GB/T70.1	内六角圆柱头螺钉	Bolt	8.8-Zn. D
14	1	860E-0600003	前盖板	Front cover plate	
15	1	860E-0603100	箱盖	Box cover	
16	1	860E-0603200	锁	Lock	
17	4	M4×10 GB/T68	开槽沉头螺钉	Bolt	8.8-Zn. D
18	12	M10×20 GB/T5783	六角头螺栓	Bolt	10.9-氧化
19	16	10 GB/T93	弹簧垫圈	Spring washer	Zn. D
20	16	10 GB/T97.1	平垫圈	Washer	Zn. D
21	6	M14×40 GB/T5783	六角头螺栓	Bolt	8.8-Zn. D
22	6	14 GB/T93	弹簧垫圈	Spring washer	Zn. D
23	6	14 GB/T97.1	平垫圈	Washer	Zn. D
24	1	860E-0600014	海绵板	Sponge plate	
25	6	830D-0600019A	减震器	Shock absorber	
26	4.6m	830D-0600041	胶条 II	Rubber II	
27	1	860E-0600007	右防尘套	Right dustcoat	
28	2	860E-0600012	海绵板	Sponge plate	

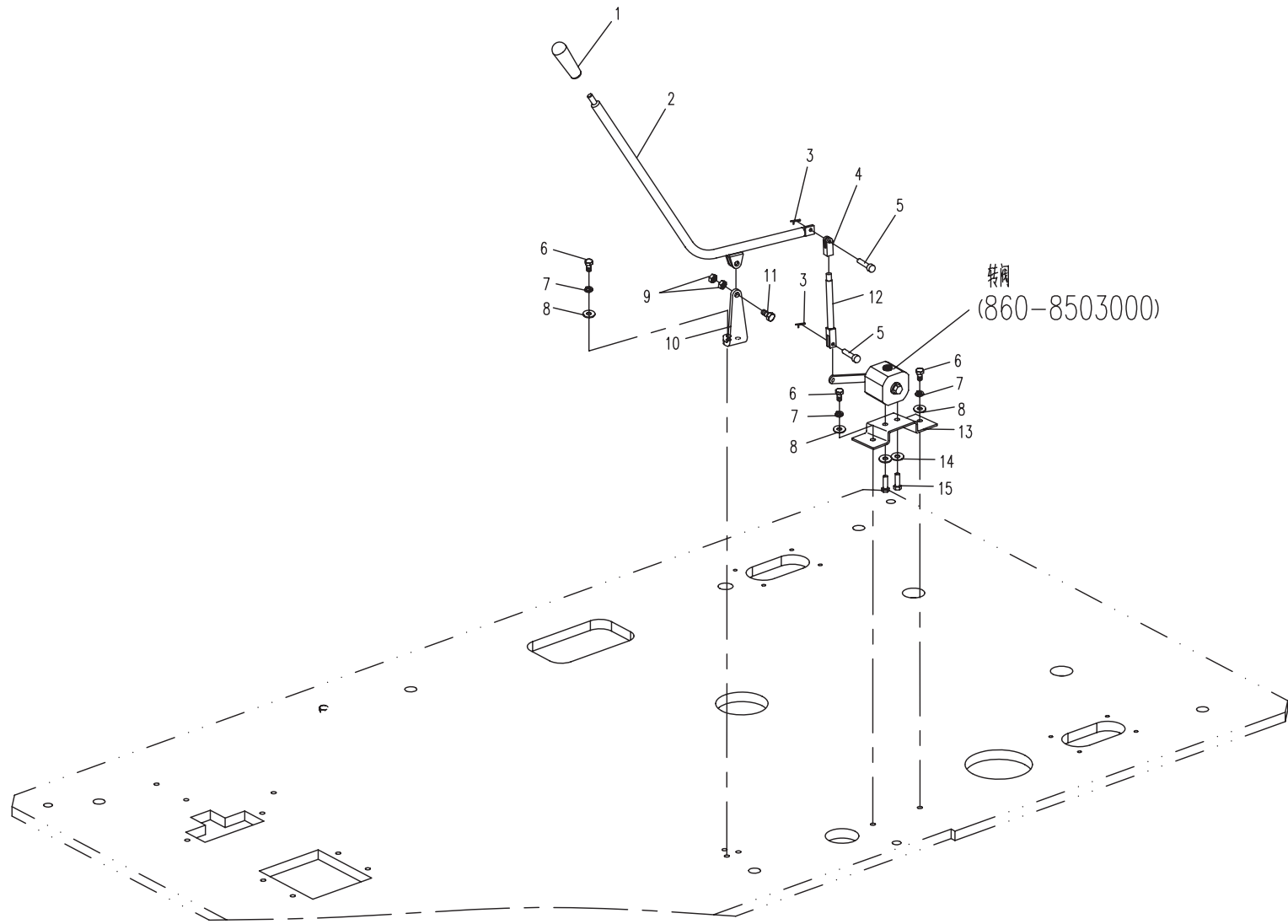
06.1.2 操纵机构（适用870E13机型）CONTROL FRAMEWORK (APPLY TO 870E13 TYPE)



06.1.2 操纵机构（适用870E13机型）CONTROL FRAMEWORK (APPLY TO 870E13 TYPE)



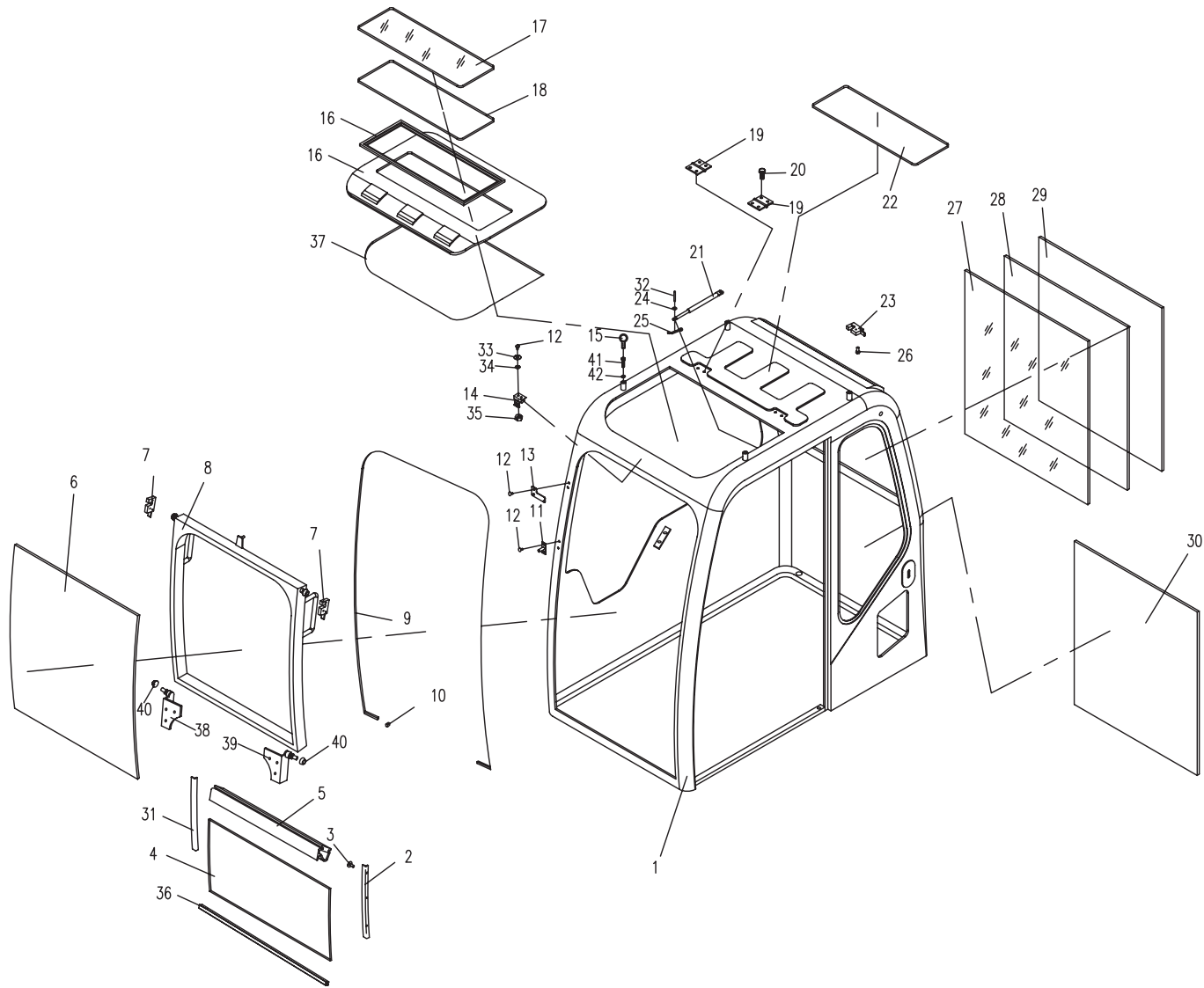
06.2.1 操纵机构安全锁定（适用870E机型）CONTROL FRAMEWORK LOCK DEVICE (APPLY TO 870E TYPE)



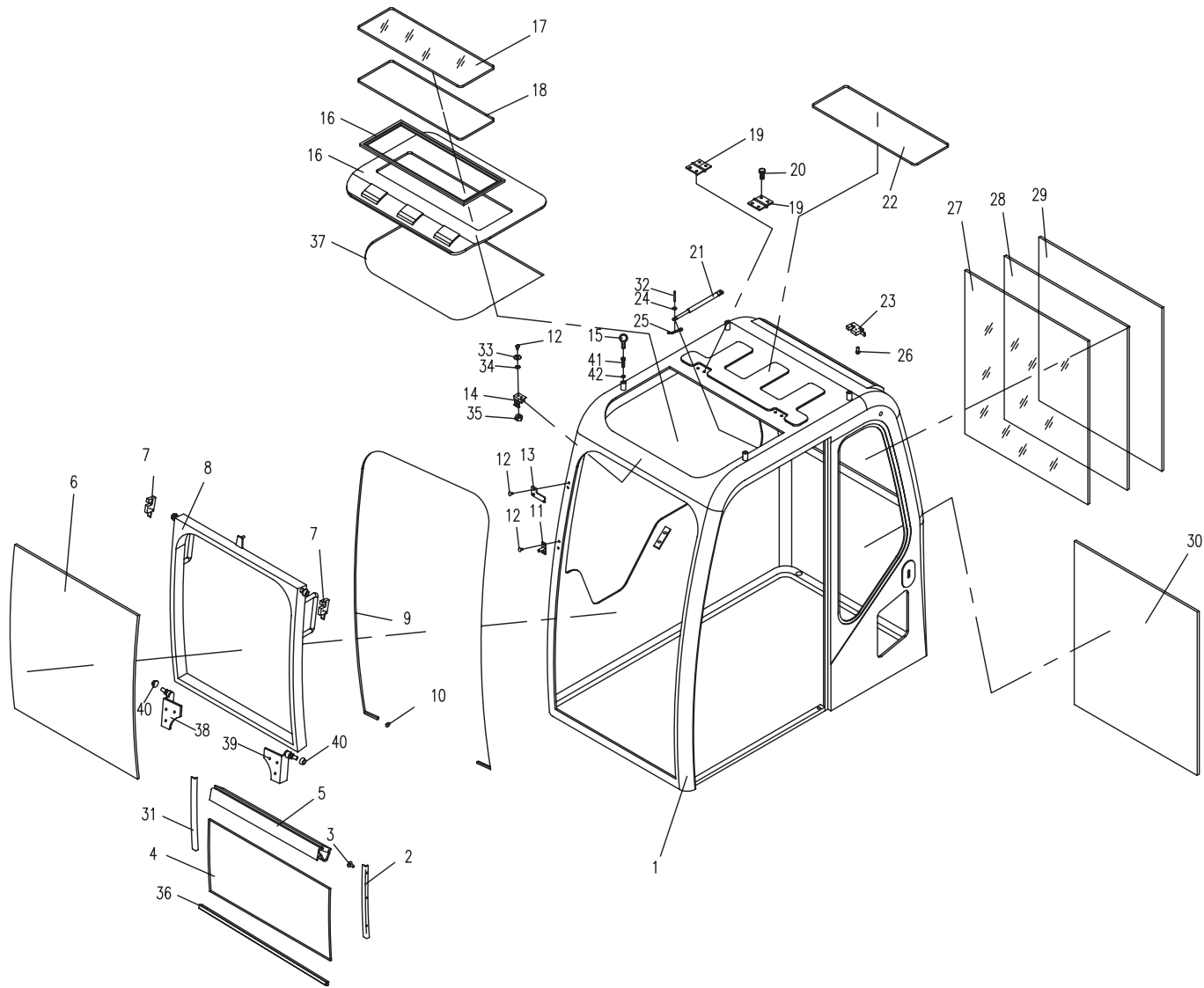
07.1.1 驾驶室组件1(适用870E机型) CAB SUBASSEMBLY 1 (APPLY TO 870E TYPE)

序号 No.	数量 Quantity	代号 Code	名称 Description		备注 Remark
	1	870D-2810000	驾驶室组件	Cab component	
1	1	860F-0701000	驾驶室主体	Cab main body	
2	2	860E-0711000	左压板	Left plank	
3	4	ST4.8 22 GB/T845	十字槽盘头自攻螺钉	Bolt	8.8-达克罗
4	1	860E-0700002	前下窗玻璃	Glass of the forward window	
5	1	860E-0700004	翻转窗下胶条	Rubber cushion	
6	1	860E-0700005	翻转窗玻璃	Glass of the overturn window	
7	2	860E-0700007	翻转窗锁	Lock of the overturn window	
8	1	860E-0702000	翻转窗	The overturn window	
9	1	860E-0700008	前挡密封条	Rubber seal strip	
10	2	860E-0700027	封堵头	envelope	
11	1	860E-0700021	喷水嘴	Spout	
12	6	M6 20 GB/T818	十字槽盘头螺钉	Bolt	8.8-达克罗
13	1	860E-0700019	刮片限位板	Limited plank	
14	1	860E-0700011	顶窗锁	Lock of the transom window	
15	4	M16 GB/T825	吊环螺钉	Flying rings screw	8.8-达克罗
16	1	860E-0704000	顶窗盖	Casing of the transom window	
17	1	860E-0700012	顶窗玻璃	Glass of the transom window	
18	1	860E-0700013	复合胶条	Complex glue	
19	空行				
20	4	M8 20 GB/T5789	六角头螺栓	Bolt	8.8-达克罗
21	2	860E-0700043	气弹簧	Pneumatic spring	
22	1	860E-0700016	车顶隔热层	Adiabatic board	
23	1	860E-0700041	翻转窗后定位锁	Buckle of lock	
24	4	8 GB/T97.1	平垫圈	Washer	达克罗
25	4	φ2.5 20 GB/T91	开口销	Cotter pin	达克罗
26	4	M8 25 GB/T5789	六角法兰面螺栓	Bolt	8.8-达克罗

07.1.1 驾驶室组件1(适用870E机型) CAB SUBASSEMBLY 1 (APPLY TO 870E TYPE)



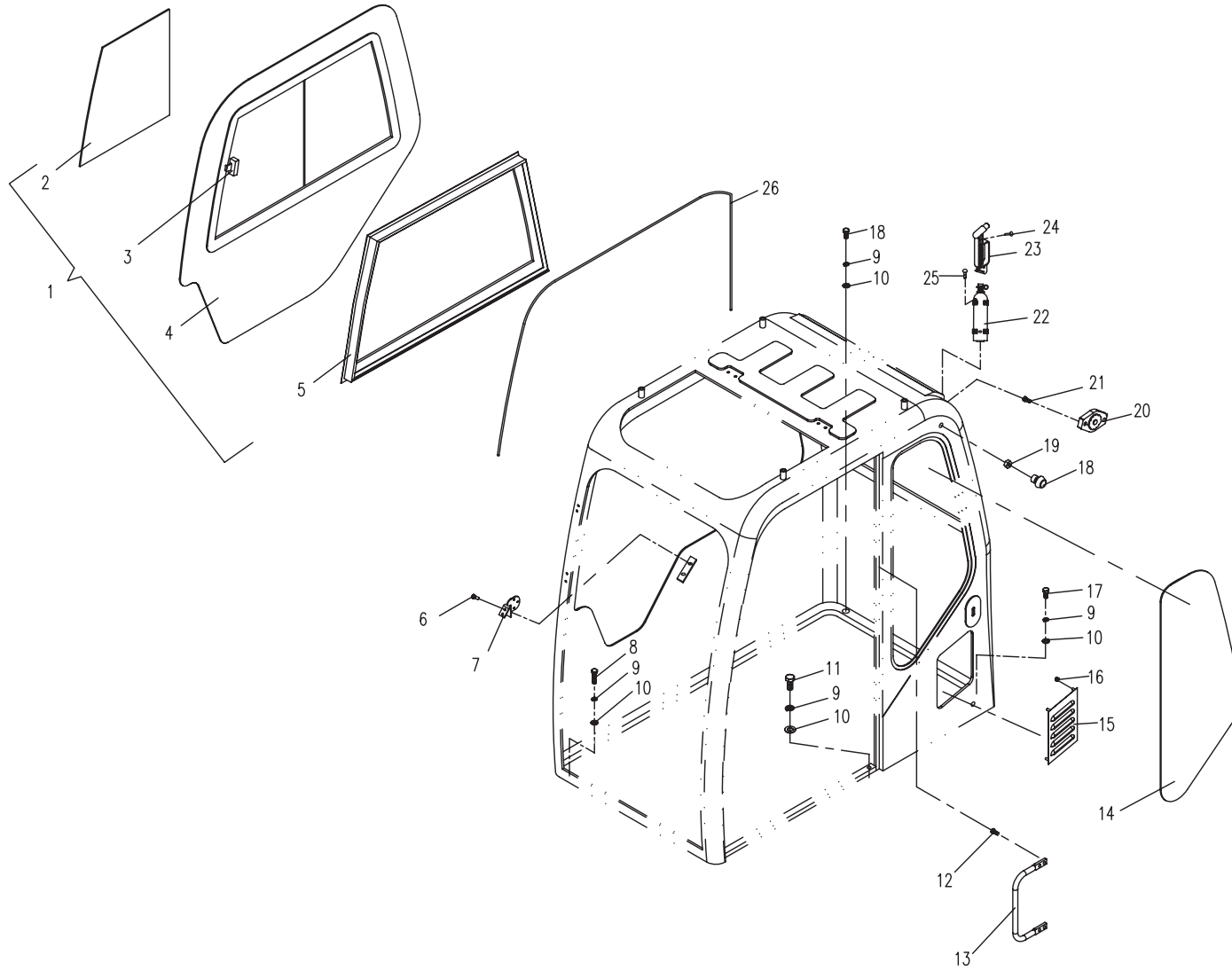
07.1.1 驾驶室组件1(适用870E机型) CAB SUBASSEMBLY 1 (APPLY TO 870E TYPE)



07.2.1 驾驶室组件2(适用870E机型) CAB SUBASSEMBLY 2 (APPLY TO 870E TYPE)

序号 No.	数量 Quantity	代 号 Code	名 称 Description	备 注 Remark	
1	1	860E-0703000	右侧窗组件	Subassembly of the left window	包括序号2~5 (Include NO. 2~5)
2	1	860E-0703002	右侧窗活动玻璃	Right window glass	
3	1	860E-0703003	移动窗锁扣	Locking knob	
4	1	860E-0703001	右侧窗玻璃	Right window glass	
5	1	860E-0703004	窗框	Aluminium-alloy frame	
6	2	M6×12 GB/T5789	六角法兰面螺栓	Bolt	8.8-达克罗
7	1	860E-0700006	油门安装板	Accelerograph fixing board	
8	2	M14×75 GB/T5783	六角头螺栓	Bolt	10.9-达克罗
9	5	14 GB/T93	弹簧垫圈	Spring washer	达克罗
10	5	14 GB/T97.1	平垫圈	Washer	达克罗
11	1	M14×25 GB/T5783	六角头螺栓	Bolt	10.9-达克罗
12	4	M8×20 GB/T5789	六角头螺栓	Bolt	8.8-达克罗
13	1	860E-0700045	内扶手	Handrail	
14	1	860E-0700037	左后侧窗玻璃	Left-after window glass	
15	1	860E-0706000	新风进气窗	Window	
16	4	M6 GB/T6170	1型六角螺母	Nut	8-达克罗
17	2	M14X55 GB/T5783	六角头螺栓	Bolt	10.9-达克罗
18	3	860E-0714000	橡胶座	Rubber washer	
19	3	M10 GB/T6170	1型六角螺母	Nut	8-达克罗
20	2	860E-0700046	平衡器	Balancer	
21	4	M8×50 GB/T5789	六角法兰面螺栓	Bolt	8.8-达克罗
22	1	860E-0700049	灭火器	Fire extinguisher	
23	1	860E-0700048	逃生锤	Hammer of flee for one's life	
24	2	ST4.2×13 GB/T845	十字槽盘头自攻螺钉	Bolt	8.8-达克罗
25	6	ST4.8×22 GB/T845	十字槽盘头自攻螺钉	Bolt	8.8-达克罗
26	1	860E-0700025	喷水壶水管	Water pipe	

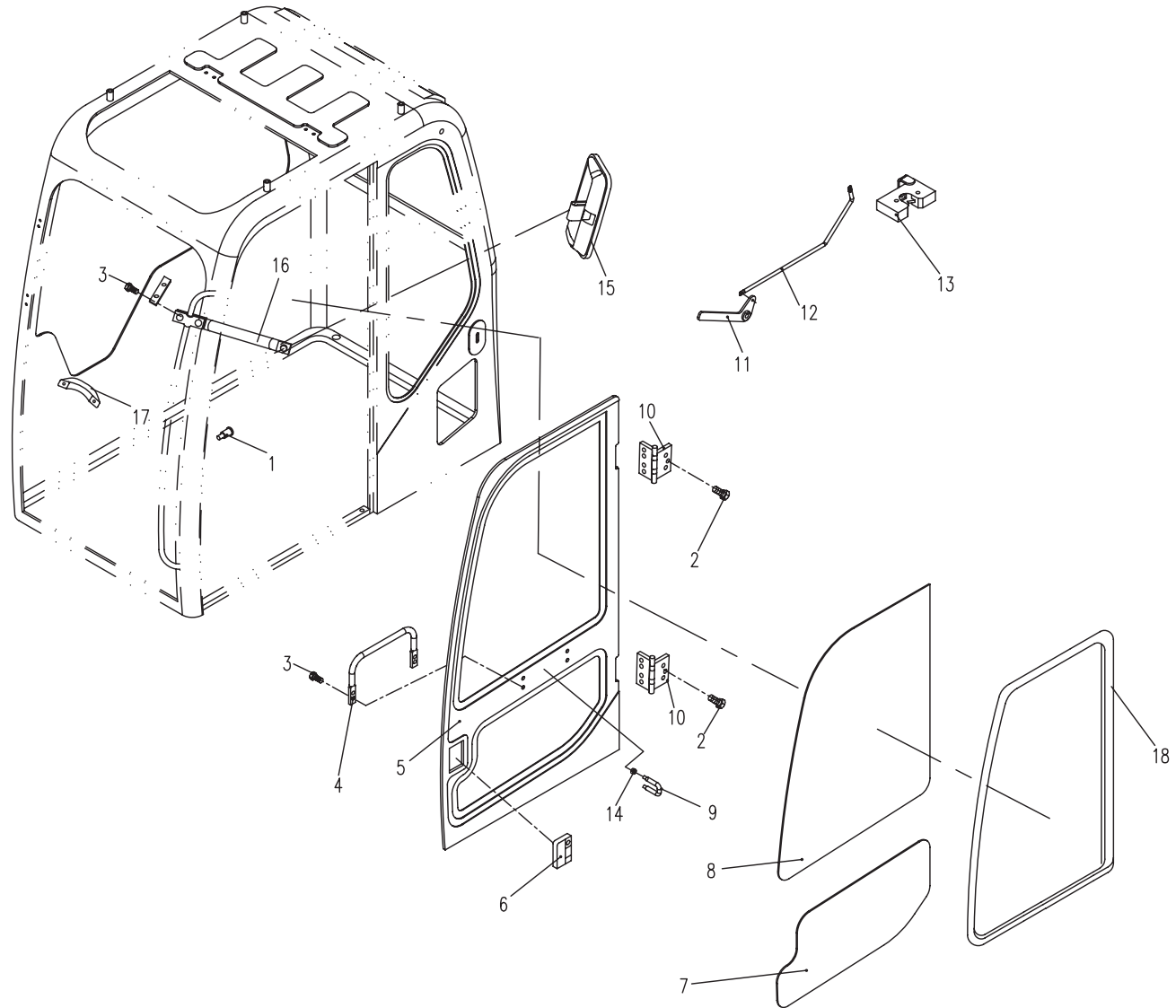
07.2.1 驾驶室组件2(适用870E机型) CAB SUBASSEMBLY 2 (APPLY TO 870E TYPE)



07.3.1 驾驶室组件3(适用870E机型) CAB SUBASSEMBLY 3 (APPLY TO 870E TYPE)

序号 No.	数量 Quantity	代 号 Code	名 称 Description		备 注 Remark
1	1	860E-0700029	门锁扣	Buckle of lock	
2	14	M10×20 GB/T2673	内六角花形沉头螺钉	Bolt	8.8-达克罗
3	6	M8×20 GB/T5789	六角头螺栓	Bolt	8.8-达克罗
4	1	860E-0700032	门内扶手	Handrail	
5	1	860E-0705000	门主体	Door frame assembly	
6	1	860E-0700028	门锁	Door lock	
7	1	860E-0700026	门下窗玻璃	Glass of door	
8	1	860E-0700034	门上窗玻璃	Glass of door	
9	1	860E-0700031	定位锁扣	Buckle of lock	
10	2	860E-0700036	门铰链	Gemel	
11	1	860E-0715000	定位锁开启手柄	Handrail	
12	1	860E-0707000	定位锁连动杆	Concatenation Handrail	
13	1	860E-0700051	定位锁	Buckle of lock	
14	4	M8 GB/T6170	1型六角螺母	Nut	8-达克罗
15	1	860E-0700054	后视镜	Rearview mirror	
16	1	860E-0700033	倒车镜安装架	Bracket	
17	2	860E-0700053	拉手	Handle	
18	1	860E-0700035	门玻璃安装胶条	Rubber seal strip	

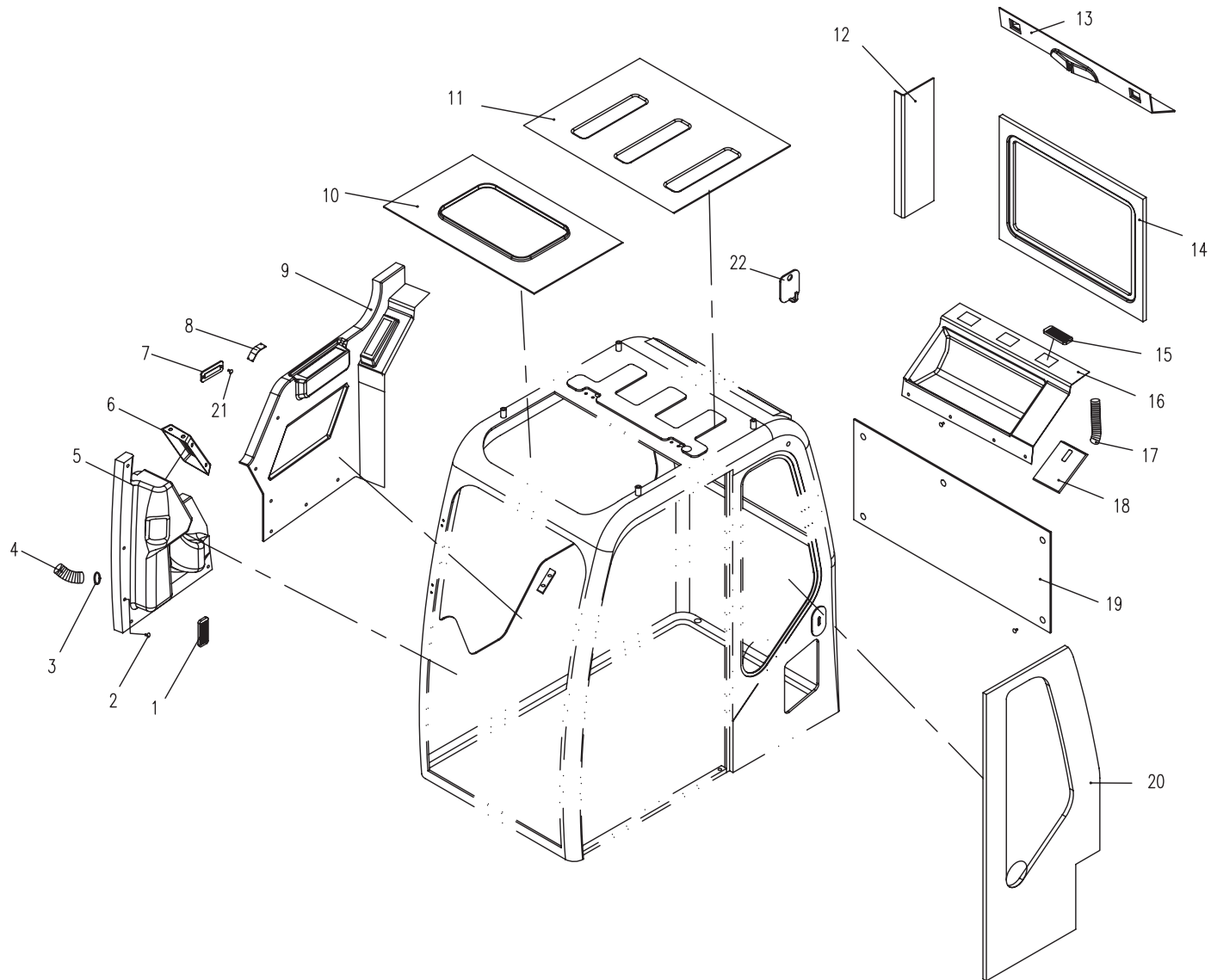
07.3.1 驾驶室组件3(适用870E机型) CAB SUBASSEMBLY 3 (APPLY TO 870E TYPE)



07.4.1 驾驶室组件4(适用870E机型) CAB SUBASSEMBLY 4 (APPLY TO 870E TYPE)

序号 No.	数量 Quantity	代号 Code	名称 Description		备注 Remark
1	1	860E-0708002	空调前出风口	Front draught of the air-conditioner	
2	47	ST4.8×22 GB/T845	十字槽盘头自攻螺钉	Bolt	8.8-达克罗
3	5	46~64 JB/ZQ3777	喉箍	Larynx hoop	Zn.D
4	1	860E-0708018	波纹管I	Ripple pipe I	
5	1	860E-0708001A	前控箱内饰板	Inner plate of control box	
6	1	860E-0708003A	仪表罩	Meter cover	
7	1	860E-0708004	烟灰缸	Ashtray	
8	1	870D-0708001	盖板	Cover	
9	1	860E-0708012	右侧围内饰板	Right inner plate	
10	1	860E-0708006	顶窗内饰板	Inner plate of top window	
11	1	860E-0708007	前顶棚	Front -top cover	
12	1	860E-0708011	右侧后上角护板	Protective plate	
13	1	860E-0708014	后顶棚	Rear-top cover	
14	1	860E-0708008	后风窗内饰板	Inner plate of rear window	
15	3	860E-0708016	后空调出风口	Rear draught of the air-conditioner	
16	1	860E-0708013	空调罩上面板	Air-condition faceplate	
17	3	860E-0708019	波纹管II	Ripple pipe II	
18	1	860E-0708100	杂物盒盖	Sundries box cover	
19	1	860E-0708017	空调罩下面板	Lower plate of air-condition cover	
20	1	860E-0708015	左侧围内饰板	Left inner plate	
21	7	ST4.2×13 GB/T845	十字槽盘头自攻螺钉	Bolt	8.8-达克罗
22	1	860E-0708009	帽勾	Hook	

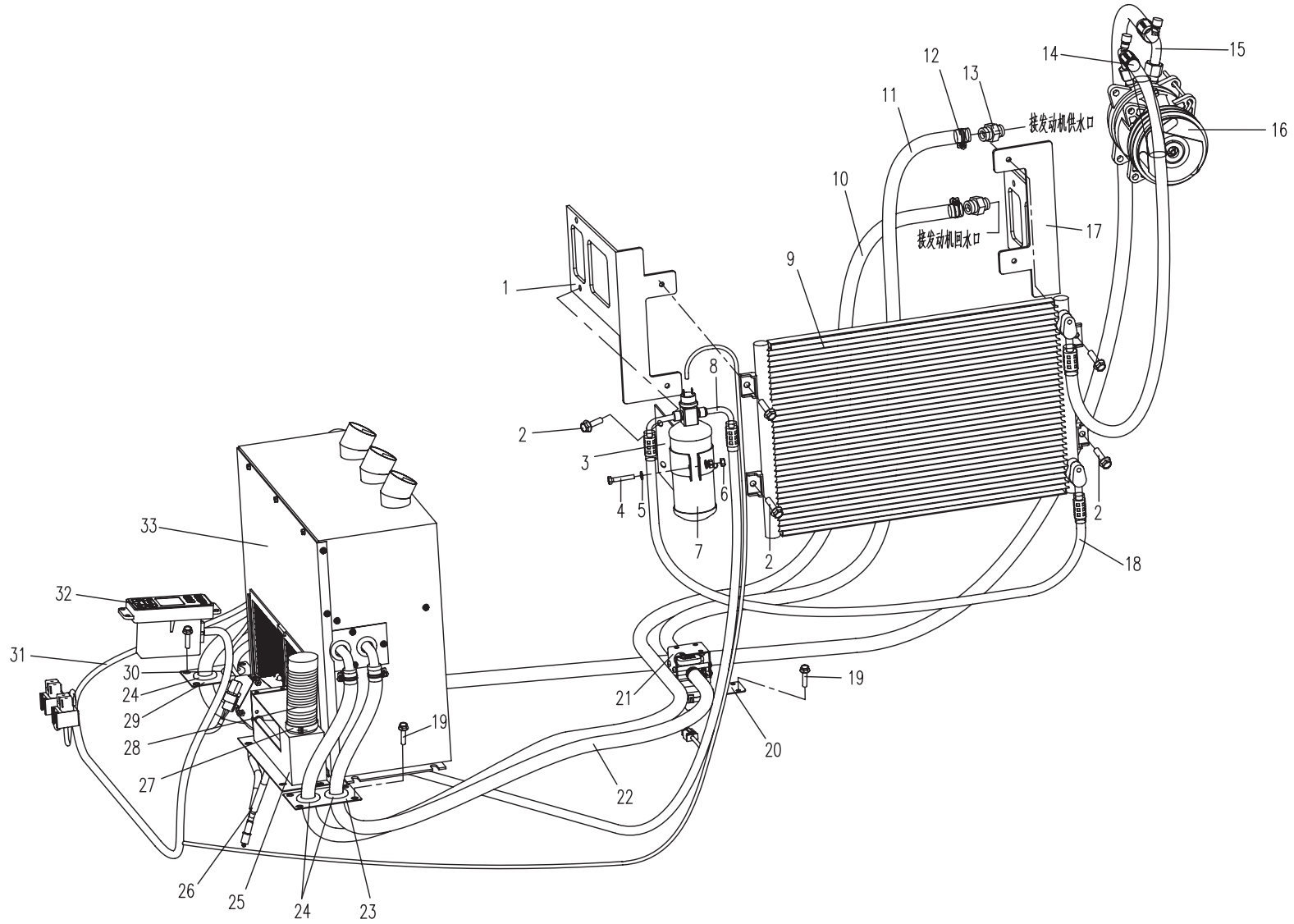
07.4.1 驾驶室组件4(适用870E机型) CAB SUBASSEMBLY 4 (APPLY TO 870E TYPE)



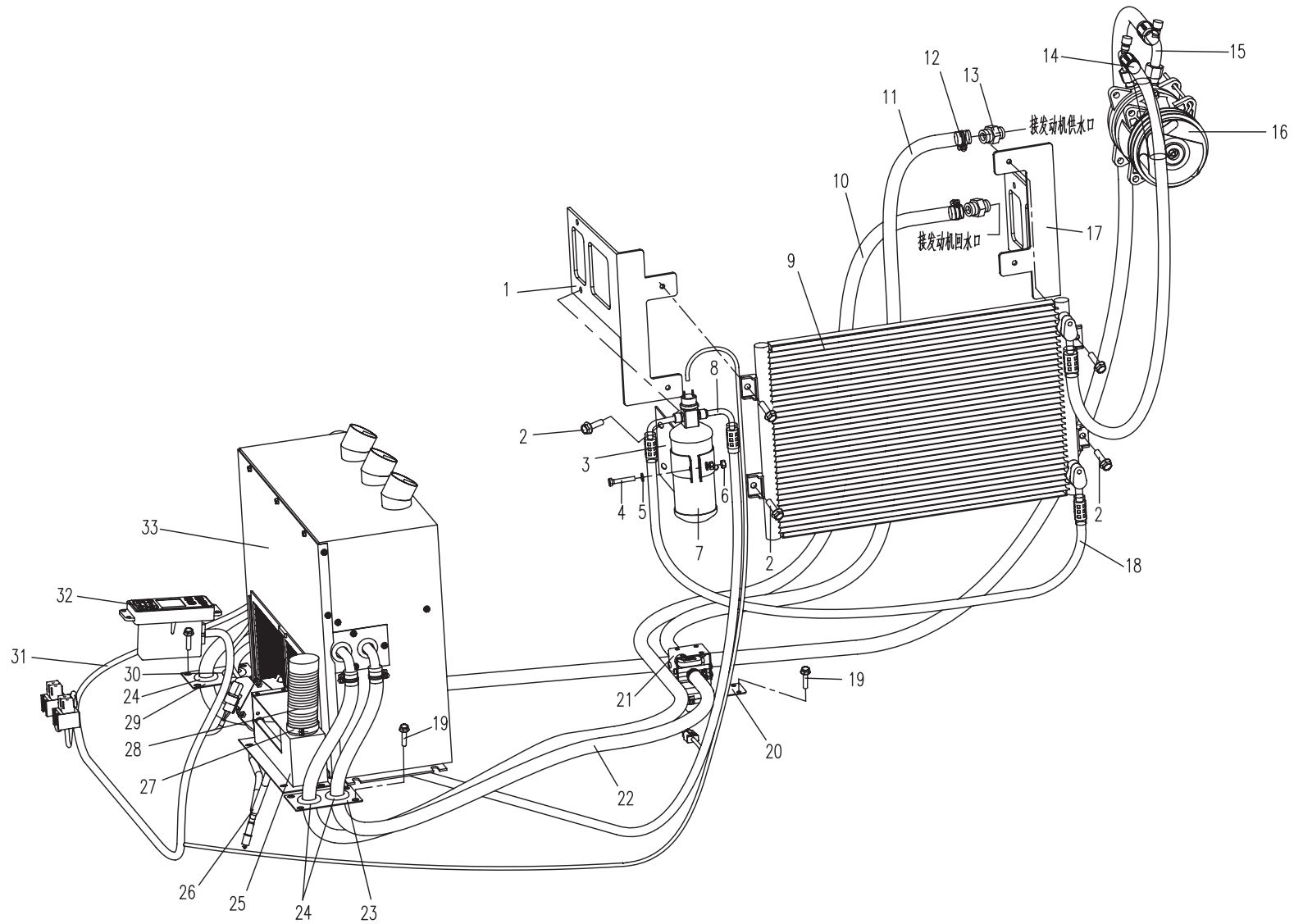
08.1.1 空调系统 (适用870E机型) AIR-CONDITION SYSTEM(APPLY TO 870E TYPE)

序号 No.	数量 Quantity	代号 Code	名称 Description		备注 Remark
1	1	870E-0800050	冷凝器前支架	Condenser front bracket	
2	14	M8×16 GB/T5789	六角法兰面螺栓	Bolt	
3	1	870C-0801110	干燥瓶支架焊合件	Desiccator bracket	
4	1	M6×35 GB/T5783	六角头螺栓	Bolt	8. 8-Zn. D
5	2	6 GB/T95	平垫圈	Washer	Zn. D
6	2	M6 GB/T6170	I型六角螺母	Nut	8-Zn. D
7	1	870C-0801101	干燥瓶总成	Desiccator assembly	
8	1	870C-0801004	干燥瓶出口管总成	Desiccator exit pipe	
9	1	860G-0801005	冷凝器	Condenser assembly	
10	1	870C-0800003	空调出水管	Air-condition exit pipe	
11	1	870C-0800002	空调进水管	Air-condition intake pipe I	
12	6	d24 Q672	双钢丝式环箍	Hoop	Zn. D
13	2	860G-0800003	暖水管接头	Water pipe joint	
14	1	870C-0801007	排气软管总成	Vent-pipe assembly	
15	1	870C-0801008	吸气软管总成	Inspiration pipe assembly	
16	1	860E-0801070	压缩机总成	Compressor assembly	
17	1	870E-0800060	冷凝器后支架	Condenser rear bracket	
18	1	860G-0801006	冷凝器出口管总成	Condenser intake pipe	
19	17	M6×12 GB/T5789	六角法兰面螺栓	Bolt	8. 8-达克罗
20	1	860G-0800002	暖水阀安装板	Fixing plate	
21	1	860E-0801200	热水流量控制器组件	Valve	
22	1	860G-0800008	空调进水管I	Air-condition intake pipe I	
23	1	860G-0800007	空调暖水管过孔压板	Fixing plate	
24	3	830D-0801001	大密封圈	Bigger seal ring	
25	1	860E-0801060	新风控制器总成	Fresh air controller	
26	1	860G-0801050	三通排水管组件	Watershoot assembly	
27	5	d55 Q672	双钢丝式环箍	Hoop	Zn. D
28	1	860G-0801001	外气风管	Outer air pipe	

08.1.1 空调系统 (适用870E机型) AIR-CONDITION SYSTEM(APPLY TO 870E TYPE)



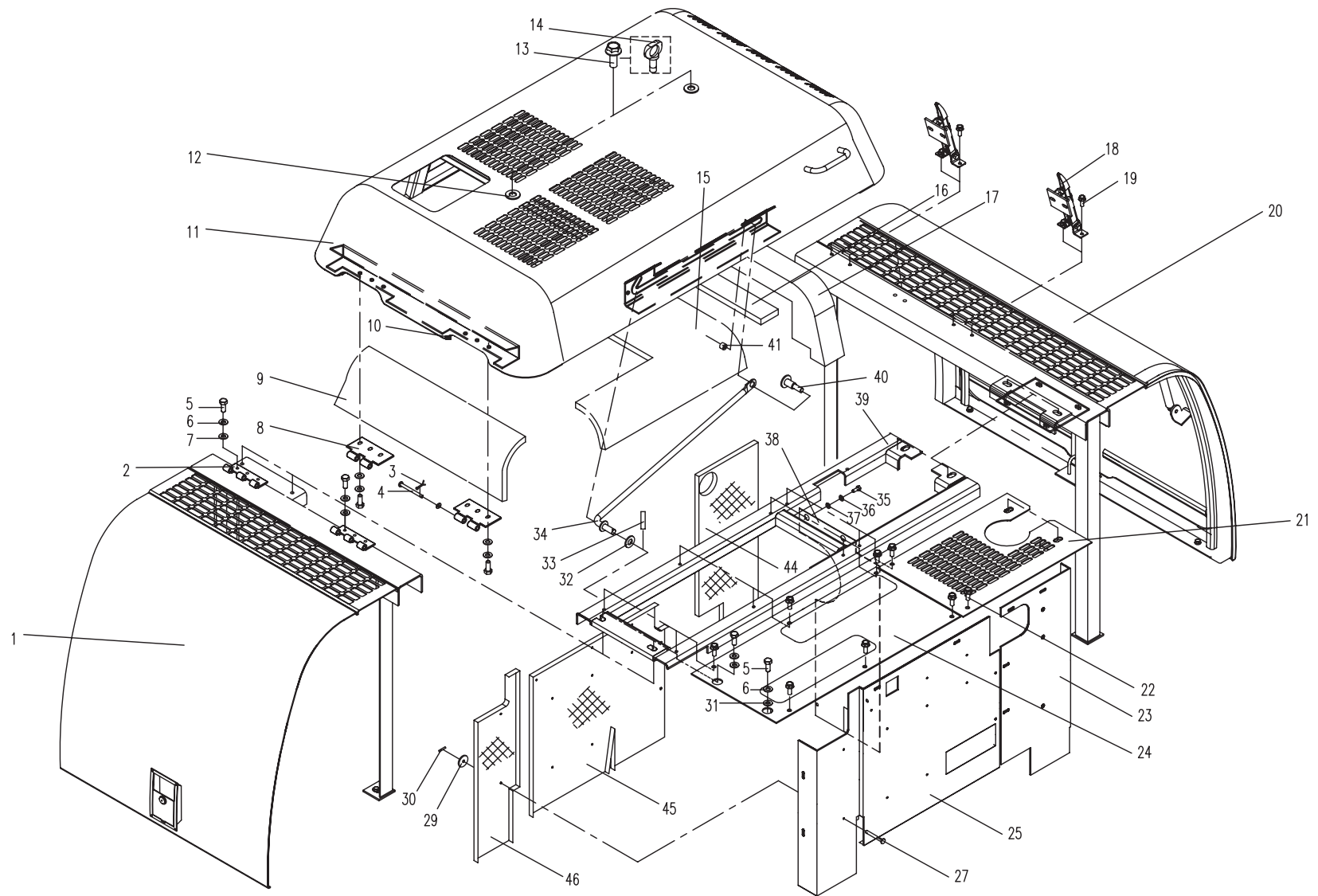
08.1.1 空调系统 (适用870E机型) AIR-CONDITION SYSTEM(APPLY TO 870E TYPE)



10.1.1 框罩（适用870E11机型） FRAME (APPLY TO 870E11 TYPE)

序号 No.	数量 Quantity	代号 Code	名称 Description	备注 Remark
1	1	870-1004000	右框架总成	Right-frame assembly 见10.3.1
2	2	870-1002400	活页II	Hinge II
3	2	2.5×20 GB/T91	开口销	Cotter pin Zn. D
4	2	870-1002008	销轴	Shaft
5	12	M10×25 GB/T5783	六角头螺栓	Bolt 8.8-Zn. D
6	12	10 GB/T93	弹簧垫圈	Spring washer Zn. D
7	12	10 GB/T97.1	平垫圈	Washer Zn. D
8	2	870-1002300	活页I	Hinge I
9	1	870-1002007	吸音板IV	Sponge IV
10	5m	860-1000015B	密封条	Sealed rubber
11	1	870E-1002100B	盖主体	Cover assembly
12	2	870-1002006	垫	Spacer
13	2	M16×35 GB/T5789	六角法兰面螺栓	Bolt 8.8-达克罗
14	2	M16×28 GB/T825	吊环螺钉	Eye bolt (备用件) 8.8-达克罗
15	1	870-1002005	吸音板III	Sponge III
16	1	870-1002002	吸音板II	Sponge II
17	1	870E-1002001	吸音板I	Sponge I
18	2	870-1005000	盖锁	Lock assembly
19	8	M6×16 GB/T5789	六角法兰面螺栓	Bolt 8.8-达克罗
20	1	870E-1001000	左框架总成	Left-frame assembly 见10.2.1
21	1	870E-1000002A	盖板II	Cover plate II
22	9	M8×20 GB/T5789	六角法兰面螺栓	Bolt 8.8-达克罗
23	1	870E-1009001	隔板	Clapboard
24	1	870E-1000001A	盖板I	Cover plate I
25	1	870E-1009100	隔板组件	Clapboard
26	2	860A-0900002	防滑砂纸	Ribband
27	13	4×26 GB/T882	销轴	Pin shaft Zn. D
28	空行			

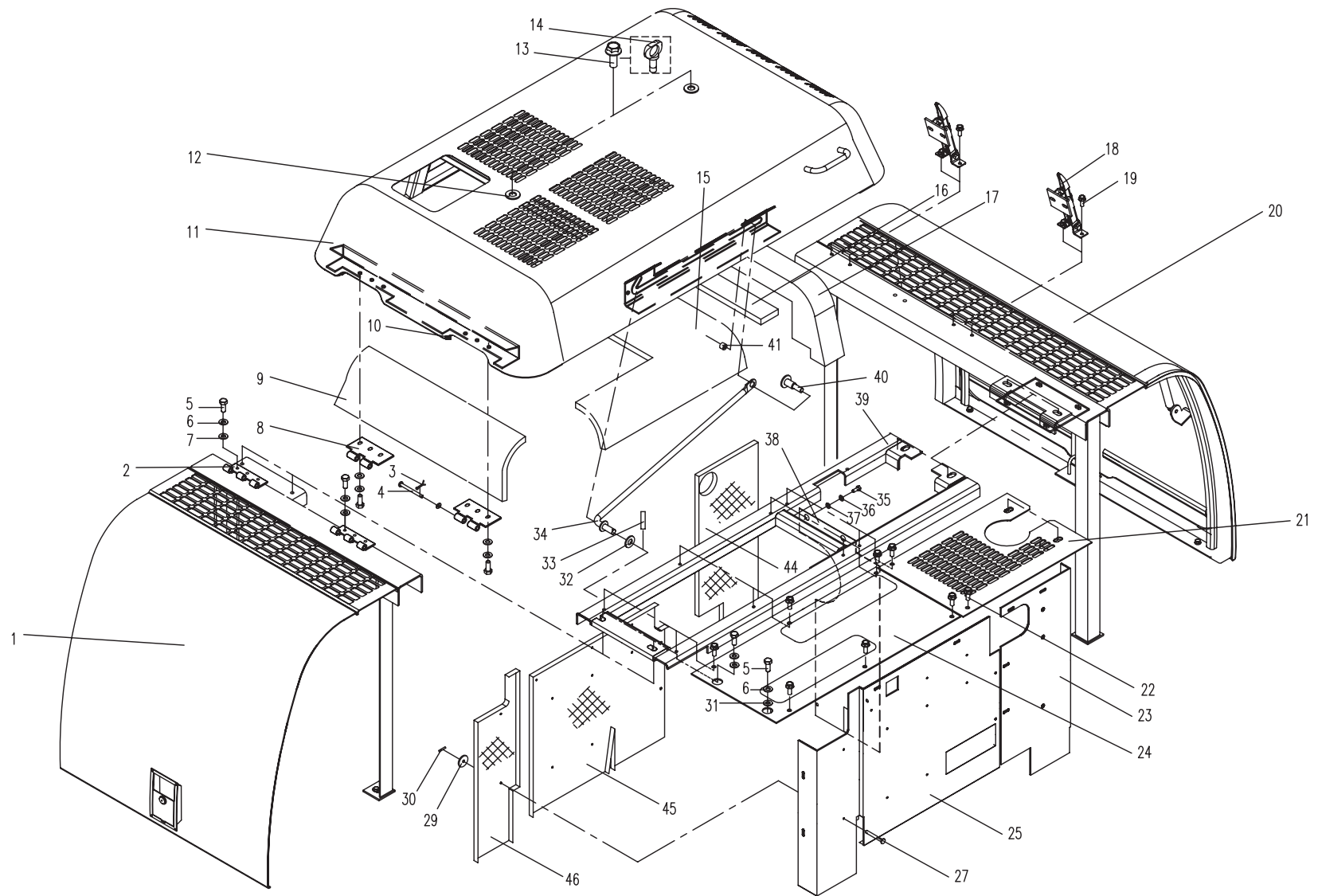
10.1.1 框罩 (适用870E11机型) FRAME (APPLY TO 870E11 TYPE)



10.1.1 框罩（适用870E11机型） FRAME (APPLY TO 870E11 TYPE)

序号 No.	数量 Quantity	代号 Code	名称 Description		备注 Remark
29	14	830-1201013	垫片	Washer	
30	14	2×16 GB/T91	开口销	Cotter pin	Zn. D
31	4	10 GB/T96	大垫圈	Bigger washer	达克罗
32	1	16 GB/T97.1	平垫圈	Washer	Zn. D
33	1	5×26 GB/T91	开口销	Cotter pin	Zn. D
34	1	870-1002200	支撑钩组件	Supporting rod assembly	
35	15	M8×20 GB/T5783	六角头螺栓	Bolt	8. 8-Zn. D
36	15	8 GB/T93	弹簧垫圈	Spring washer	Zn. D
37	15	8 GB/T97.1	平垫圈	Washer	Zn. D
38	1	870E-1008000A	左隔板组件	Left clapboard assembly	
39	1	870E-1003000A	顶框	Top-frame	
40	1	870-1002003	连接螺栓	Attachment bolt	
41	1	870-1002004	锁紧螺母	Locknut	
42	4	M10×25 GB/T5783	六角头螺栓	Bolt	8. 8-达克罗
43	4	10 GB/T93	弹簧垫圈	Spring washer	达克罗
44	1	870E-1009002	吸音海绵	Sponge	
45	1	870E-1009003	吸音海绵	Sponge	
46	1	870E-1009004	吸音海绵	Sponge	

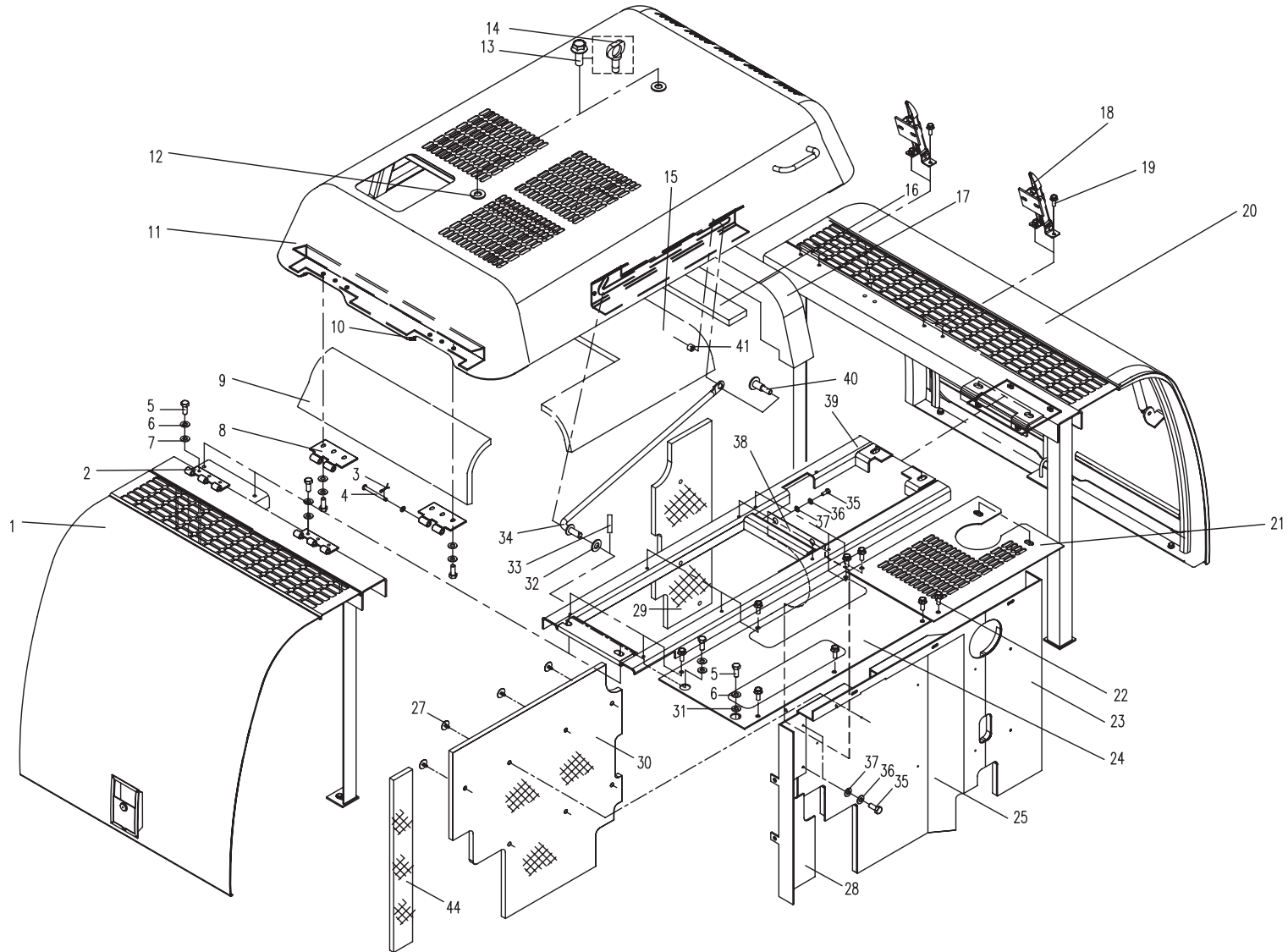
10.1.1 框罩 (适用870E11机型) FRAME (APPLY TO 870E11 TYPE)



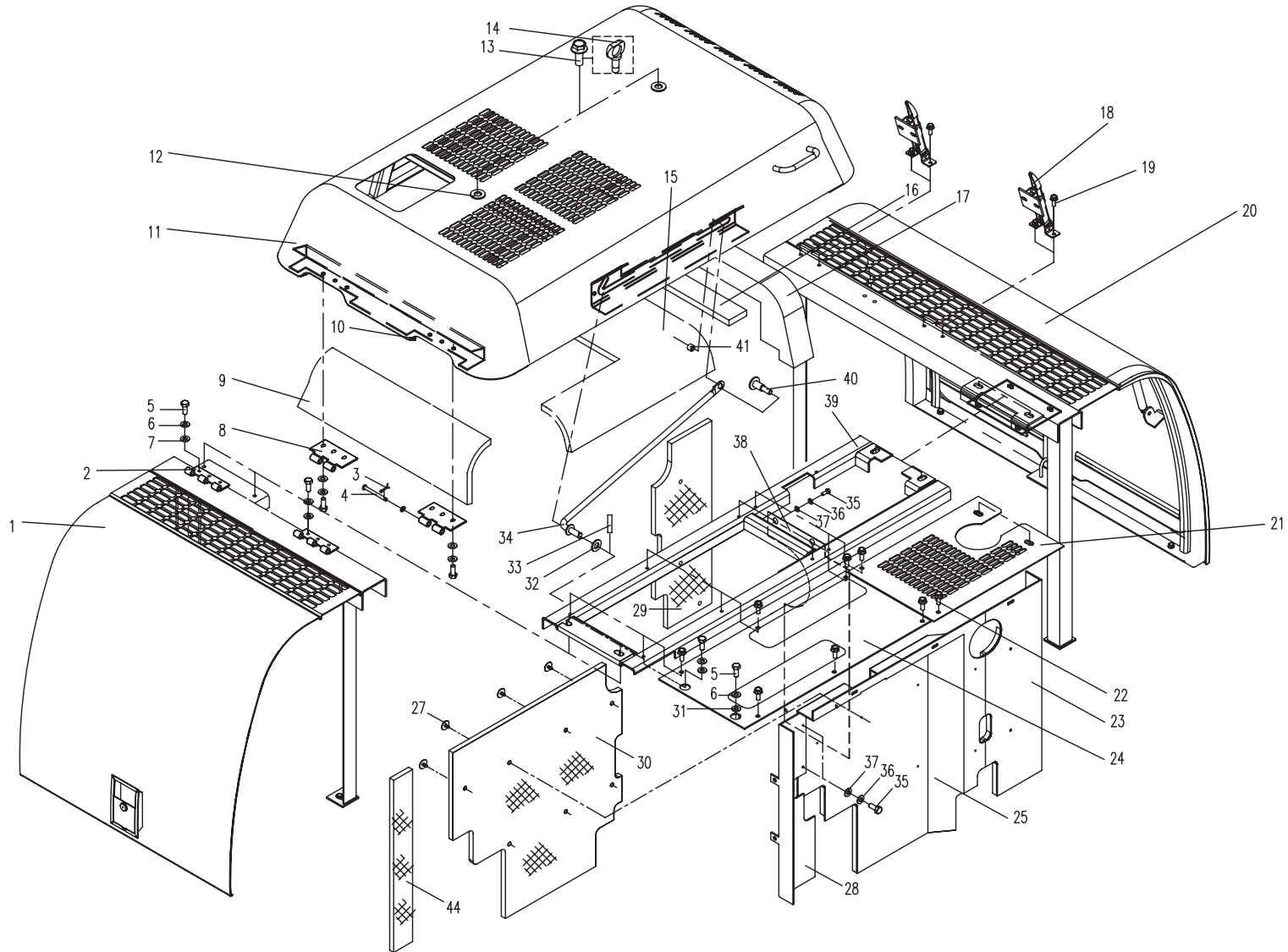
10.1.2 框罩（适用870E13机型） FRAME (APPLY TO 870E13 TYPE)

序号 No.	数量 Quantity	代号 Code	名称 Description		备注 Remark
1	1	870-1004000	右框架总成	Right-frame assembly	见10.3.1
2	2	870-1002400	活页 II	Hinge II	
3	2	2.5×20 GB/T91	开口销	Cotter pin	Zn.D
4	2	870-1002008	销轴	Shaft	
5	12	M10×25 GB/T5783	六角头螺栓	Bolt	8.8-Zn.D
6	12	10 GB/T93	弹簧垫圈	Spring washer	Zn.D
7	12	10 GB/T97.1	平垫圈	Washer	Zn.D
8	2	870-1002300	活页 I	Hinge I	
9	1	870-1002007	吸音板IV	Sponge IV	
10	5m	860-1000015B	密封条	Sealed rubber	
11	1	870E-1002100B	盖主体	Cover assembly	
12	2	870-1002006	垫	Spacer	
13	2	M16×35 GB/T5789	六角法兰面螺栓	Bolt	8.8-达克罗
14	2	M16×28 GB/T825	吊环螺钉	Eye bolt	(备用件) 8.8-达克罗
15	1	870-1002005	吸音板III	Sponge III	
16	1	870-1002002	吸音板II	Sponge II	
17	1	870E-1002001	吸音板I	Sponge I	
18	2	870-1005000	盖锁	Lock assembly	
19	8	M6×16 GB/T5789	六角法兰面螺栓	Bolt	8.8-达克罗
20	1	870E-1001000	左框架总成	Left-frame assembly	见10.2.1
21	1	870E-1000002A	盖板 II	Cover plate II	
22	9	M8×20 GB/T5789	六角法兰面螺栓	Bolt	8.8-达克罗
23	1	870E-1011100A	隔板	Clapboard	
24	1	870E-1000001A	盖板 I	Cover plate I	
25	1	870E-1011200	隔板	Clapboard	
26	2	860A-0900002	防滑砂纸	Ribband	
27	9	830D-1010001	塑料卡钉	Plastic nail	
28	1	870E-1011300	隔板	Clapboard	

10.1.2 框罩 (适用870E13机型) FRAME (APPLY TO 870E13 TYPE)



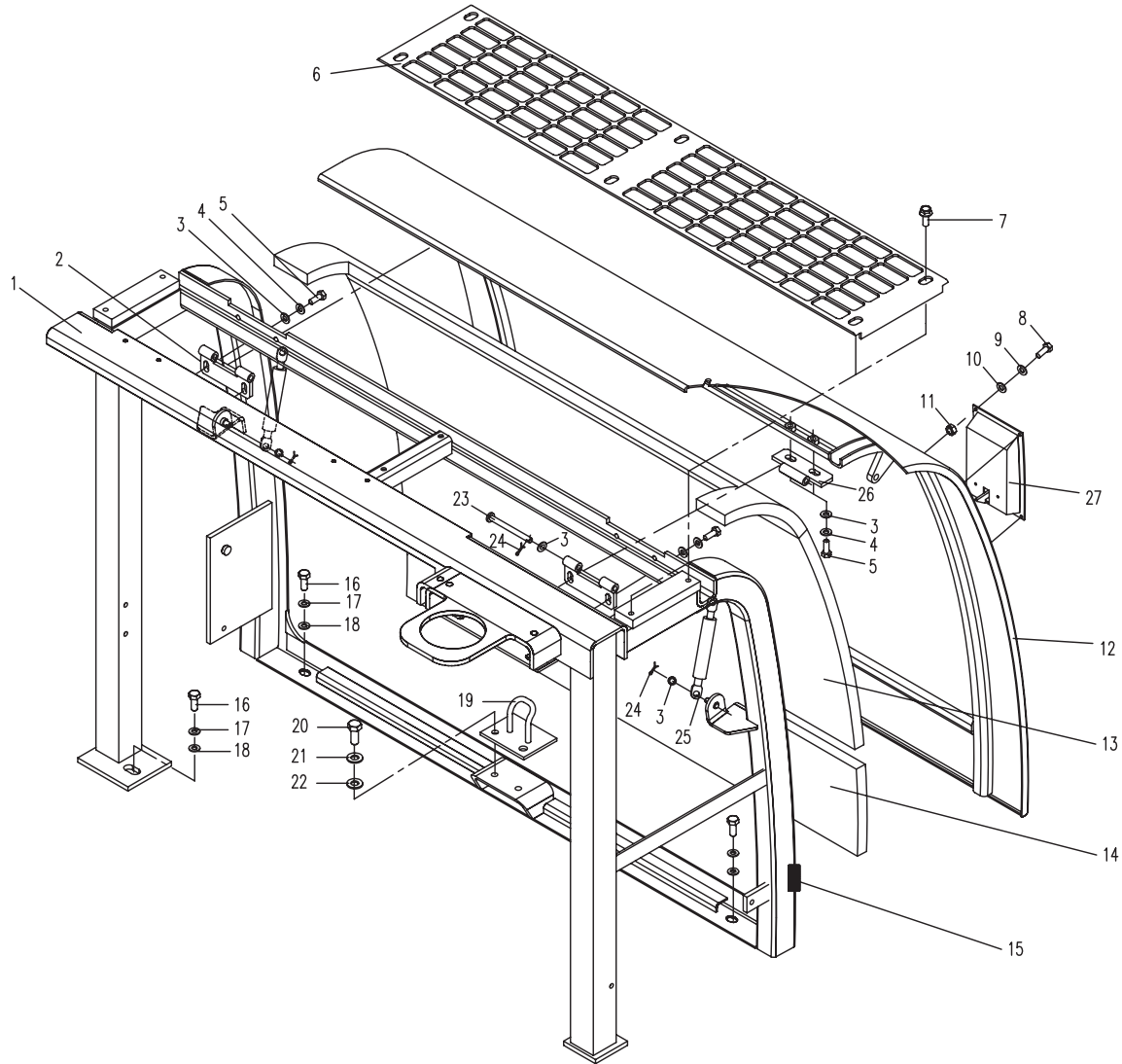
10.1.2 框罩 (适用870E13机型) FRAME (APPLY TO 870E13 TYPE)



10.2.1 左框架总成（适用870E机型）LEFT-FRAME ASSEMBLY (APPLY TO 870E TYPE)

序号 No.	数量 Quantity	代号 Code	名称 Description		备注 Remark
	1	870E-1001000	左框架总成	Left - frame assembly	
1	1	870E-1001200	左框架	Left - frame	
2	2	870-1001500	框架铰链	Frame hinge	
3	10	8 GB/T97.1	平垫圈	Washer	Zn.D
4	8	8 GB/T93	弹簧垫圈	Spring washer	Zn. D
5	8	M8×20 GB/T5783	六角头螺栓	Bolt	8.8-Zn.D
6	1	870-1001002B	左顶盖板	Left cover plate	
7	6	M8×20 GB/T5789	六角法兰面螺栓	Bolt	8.8-达克罗
8	4	M5×16 GB/T5783	六角头螺栓	Bolt	8.8-达克罗
9	4	5 GB/T93	弹簧垫圈	Spring washer	达克罗
10	4	5 GB/T97.1	平垫圈	Washer	达克罗
11	4	M5 GB/T6170	1型六角螺母	Nut	8-达克罗
12	1	870-1001110	左门组件	Left-door assembly	
13	1	870-1001101	左门吸音板 I	Absorbent I	
14	1	870-1001102	左门吸音板 II	Absorbent II	
15	2. 8m	860-1000015B	密封胶条	Sealed rubber	
16	4	M12×25 GB/T5783	六角头螺栓	Bolt	8. 8-Zn. D
17	4	12 GB/T93	弹簧垫圈	Spring washer	Zn.D
18	4	12 GB/T97.1	平垫圈	Washer	Zn. D
19	1	870-1001700	锁扣座	Lock block	
20	2	M10×25 GB/T5783	六角头螺栓	Bolt	8. 8-Zn. D
21	2	10 GB/T93	弹簧垫圈	Spring washer	Zn.D
22	2	10 GB/T97.1	平垫圈	Washer	Zn. D
23	2	870-1001001	销轴	Shaft	
24	6	2.5×20 GB/T91	开口销	Cotter pin	Zn. D
25	2	870-1001300	气弹簧	Gas spring	
26	2	870-1001400	门铰链	Door-hinge	
27	1	870-1001600	侧盖锁	Side lock	

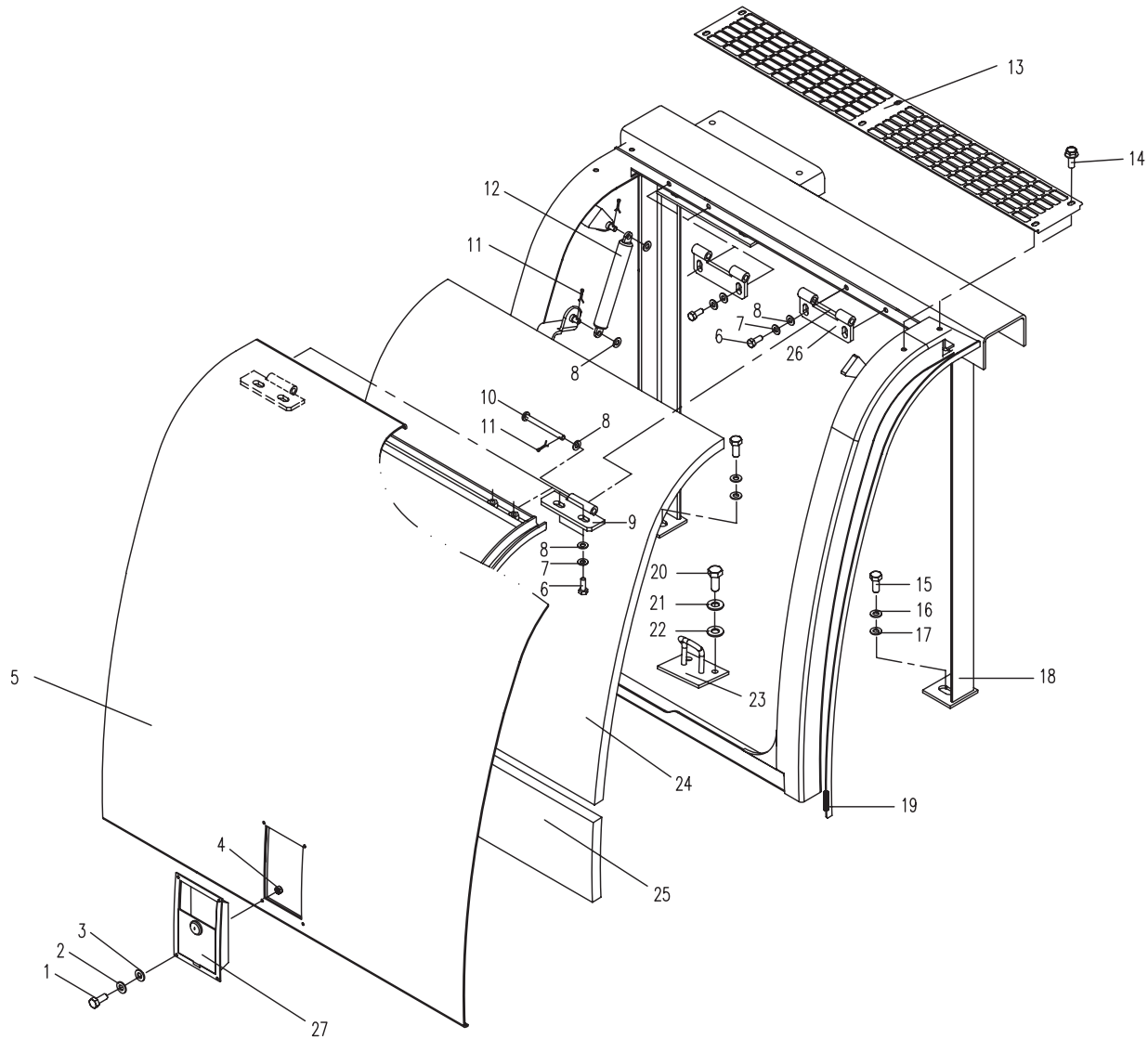
10.2.1 左框架总成 (适用870E机型) LEFT-FRAME ASSEMBLY (APPLY TO 870E TYPE)



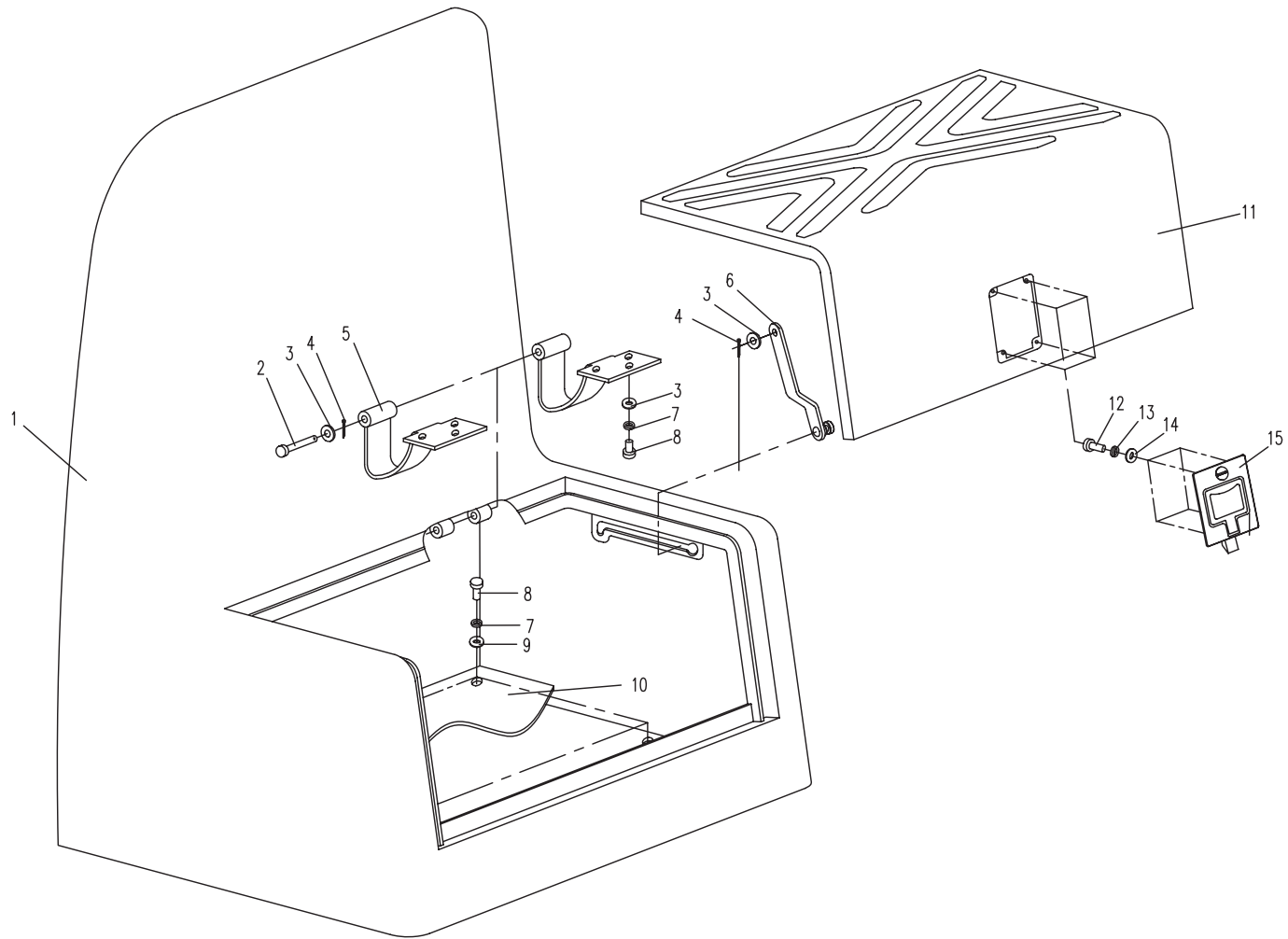
10.3.1 右框架总成（适用870E机型） RIGHT-FRAME ASSEMBLY (APPLY TO 870E TYPE)

序号 No.	数量 Quantity	代号 Code	名称 Description		备注 Remark
		870-1004000	右框架总成	Right-frame assembly	
1	4	M5×16 GB/T12	半圆头方颈螺栓	Bolt	8.8-达克罗
2	4	5 GB/T93	弹簧垫圈	Spring washer	达克罗
3	4	5 GB/T97.1	平垫圈	Washer	达克罗
4	4	M5 GB/T6170	1型六角螺母	Nut	8-达克罗
5	1	870-1004110	右门组件	Right door assembly	
6	8	M8×20 GB/T5783	六角头螺栓	Bolt	8.8-Zn.D
7	8	8 GB/T93	弹簧垫圈	Spring washer	Zn. D
8	10	8 GB/T97.1	平垫圈	Washer	Zn.D
9	2	870-1001400	门铰链	Door-hinge	
10	2	870-1001001	销轴	Shaft	
11	6	2.5×20 GB/T91	开口销	Cotter pin	Zn. D
12	2	870-1001300	气弹簧	Gas spring	
13	1	870-1004001B	右顶盖板	Right cover plate	
14	6	M8×20 GB/T5789	六角法兰面螺栓	Bolt	
15	4	M12×25 GB/T5783	六角头螺栓	Bolt	8.8-Zn. D
16	4	12 GB/T93	弹簧垫圈	Spring washer	Zn.D
17	4	12 GB/T97.1	平垫圈	Washer	Zn. D
18	1	870-1004200A	右框架	Right-frame	
19	2.8m	860-1000015B	密封胶条	Sealed rubber	
20	2	M10×25 GB/T5783	六角头螺栓	Bolt	8.8-Zn.D
21	2	10 GB/T93	弹簧垫圈	Spring washer	Zn. D
22	2	10 GB/T97.1	平垫圈	Washer	Zn.D
23	1	870-1001700	锁扣座	Lock block	
24	1	870-1004101	右门吸音板 I	Right door-sponge I	
25	1	870-1004102	右门吸音板 II	Right door-sponge II	
26	2	870-1001500	框架铰链	Frame hinge	
27	1	870-1001600	侧盖锁	Side lock	

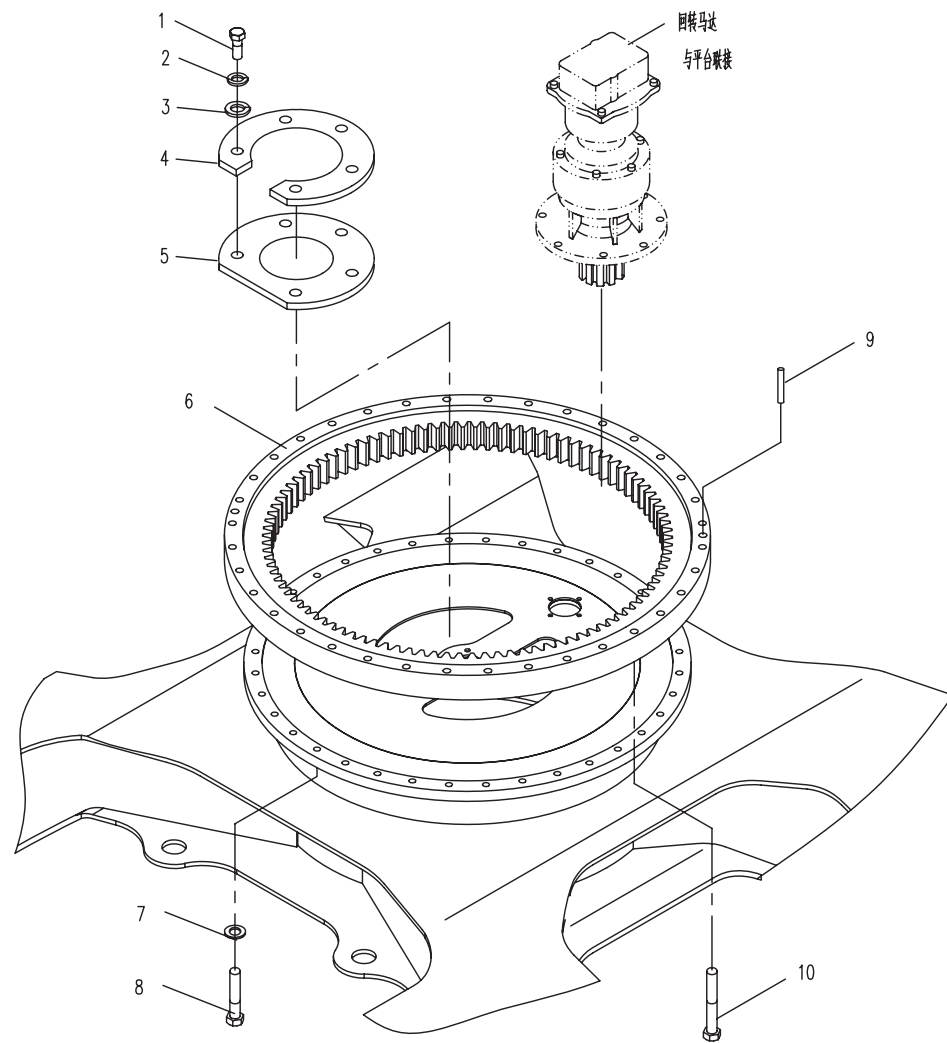
10.3.1 右框架总成（适用870E机型） RIGHT-FRAME ASSEMBLY (APPLY TO 870E TYPE)



10.4.1 工具箱（适用870E机型） TOOL BOX (APPLY TO 870E TYPE)



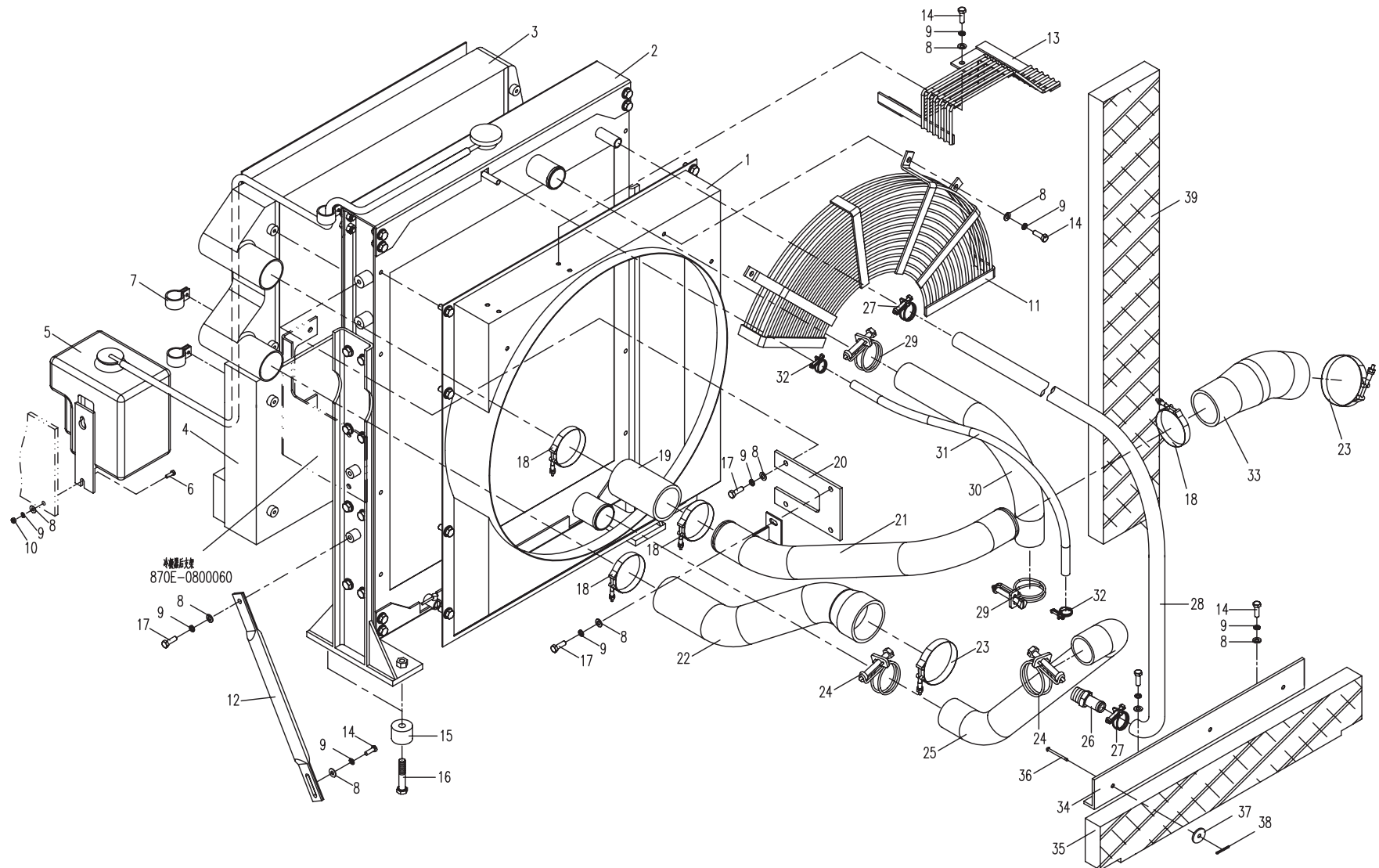
11.1.1 回转支承(适用870E机型) SLEWING SUPPORT (APPLY TO 870E TYPE)



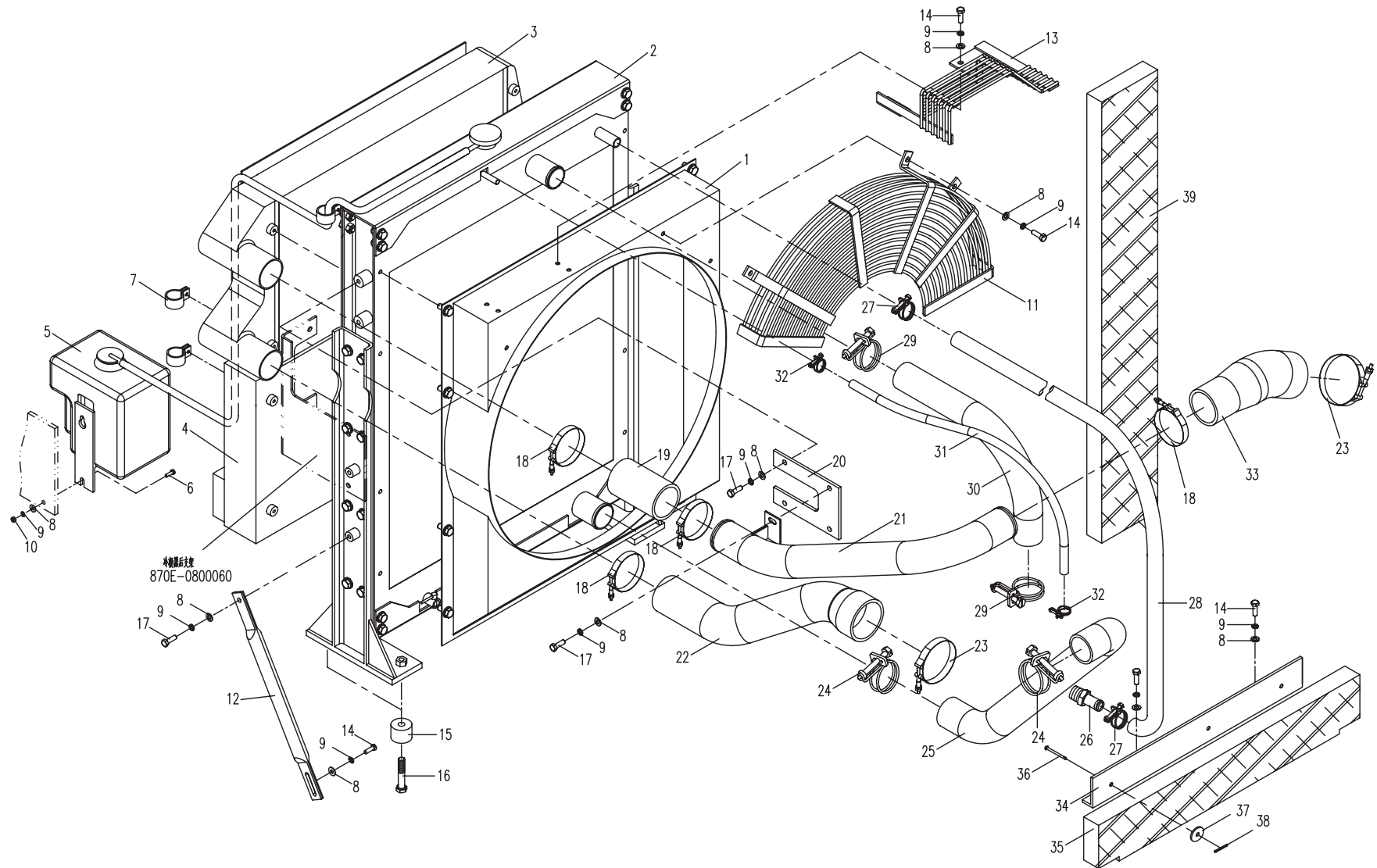
12.1.1 冷却系统（适用870E 机型） COOLING SYSTEM （APPLY TO 870E TYPE）

序号 No.	数量 Quantity	代号 Code	名称 Description		备注 Remark
1	1	870E-1201110	导风罩	Fan guide	
2	1	870E-1201120	水散热器	Radiator	
3	1	870E-1201130	空气冷却器	Charge air cooler	
4	1	870E-1201140	油散热器	Oil cooler	
5	1	870-1201600	储水罐	Balancing container	
6	1	M8×30 GB/T5783	六角头螺栓	Bolt	8. 8-Zn. D
7	3	819-1201012	管夹	Clamp ring	
8	16	8 GB/T97.1	平垫圈	Washer	Zn. D
9	16	8 GB/T93	弹簧垫圈	Spring washer	Zn. D
10	1	M8 GB/T6170	1型六角螺母	Nut	8-Zn. D
11	1	870E-1201400A	风扇护网	Fan guard	
12	1	870-1201011	拉杆	Pull staff	
13	1	870E-1201300	空调压缩机护网	Compressor guard	
14	10	M8×20 GB/T5783	六角头螺栓	Bolt	8. 8-Zn. D
15	4	870E-1201003	套筒	Sleeve	
16	4	M12×65 GB/T5782	六角头螺栓	Bolt	10. 9-氧化
17	5	M8×25 GB/T5783	六角头螺栓	Bolt	8. 8-Zn. D
18	4	830H-1202003	T型卡箍	T-Bolt clamp	
19	1	870E-1201013	后过渡胶管	Rear connecting pipe	
20	1	870E-1201600	连接板	Connecting board	
21	1	870E-1201200	过渡钢管	Steel tube	
22	1	870E-1201002	后进气胶管	Rear air inlet pipe	
23	2	870-1202002	T型卡箍	T-Bolt clamp	
24	2	d62 Q672	双钢丝式环箍	Hoop	Zn. D
25	1	870E-1201009	下水管	Lower water pipe	
26	1	870E-1201014	回水接头	Tie-in	
27	2	d30 Q672	双钢丝式环箍	Hoop	Zn. D
28	1	870E-1201011	注水管	Water pipe	

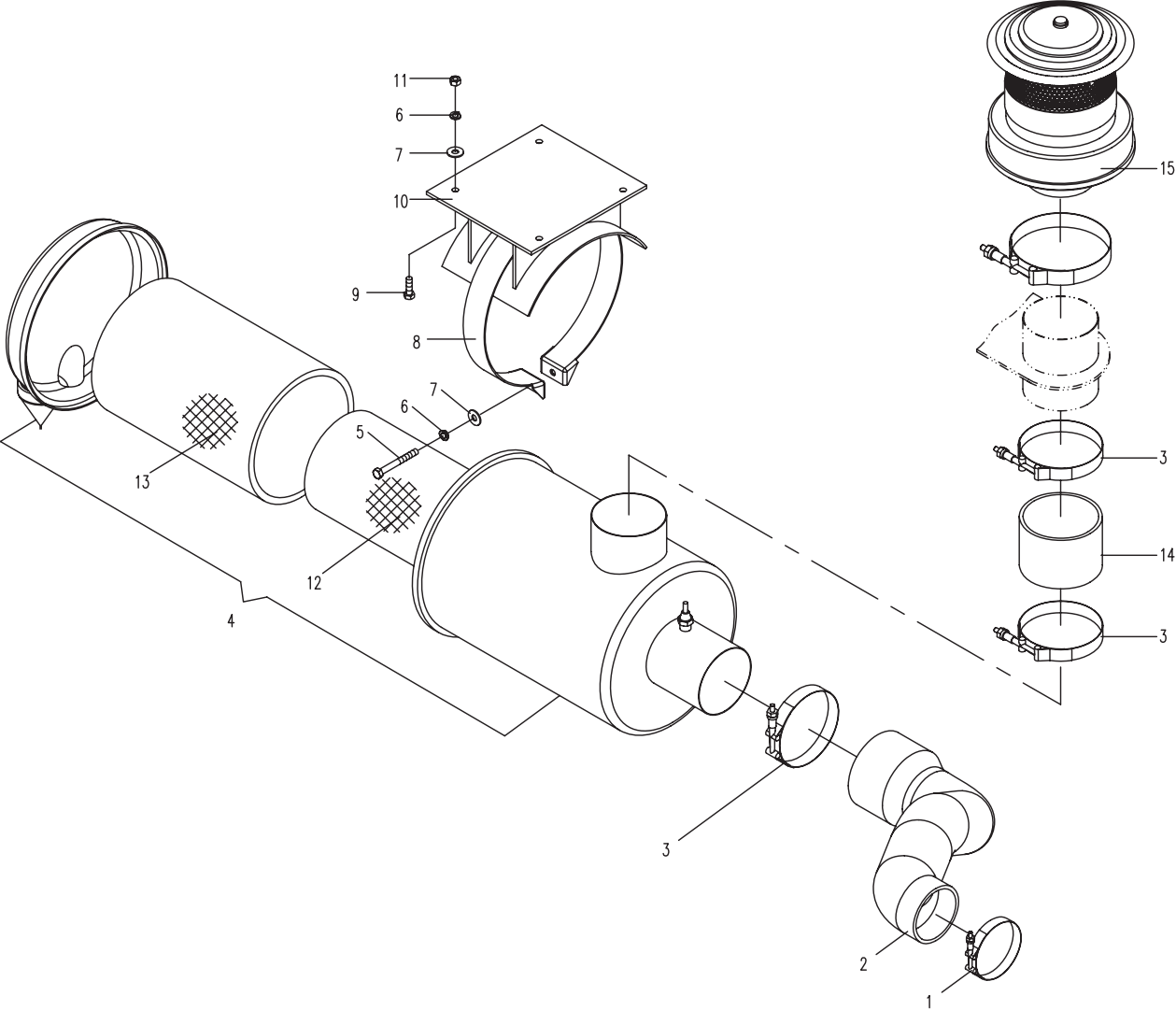
12.1.1 冷却系统（适用870E机型） COOLING SYSTEM（APPLY TO 870E TYPE）



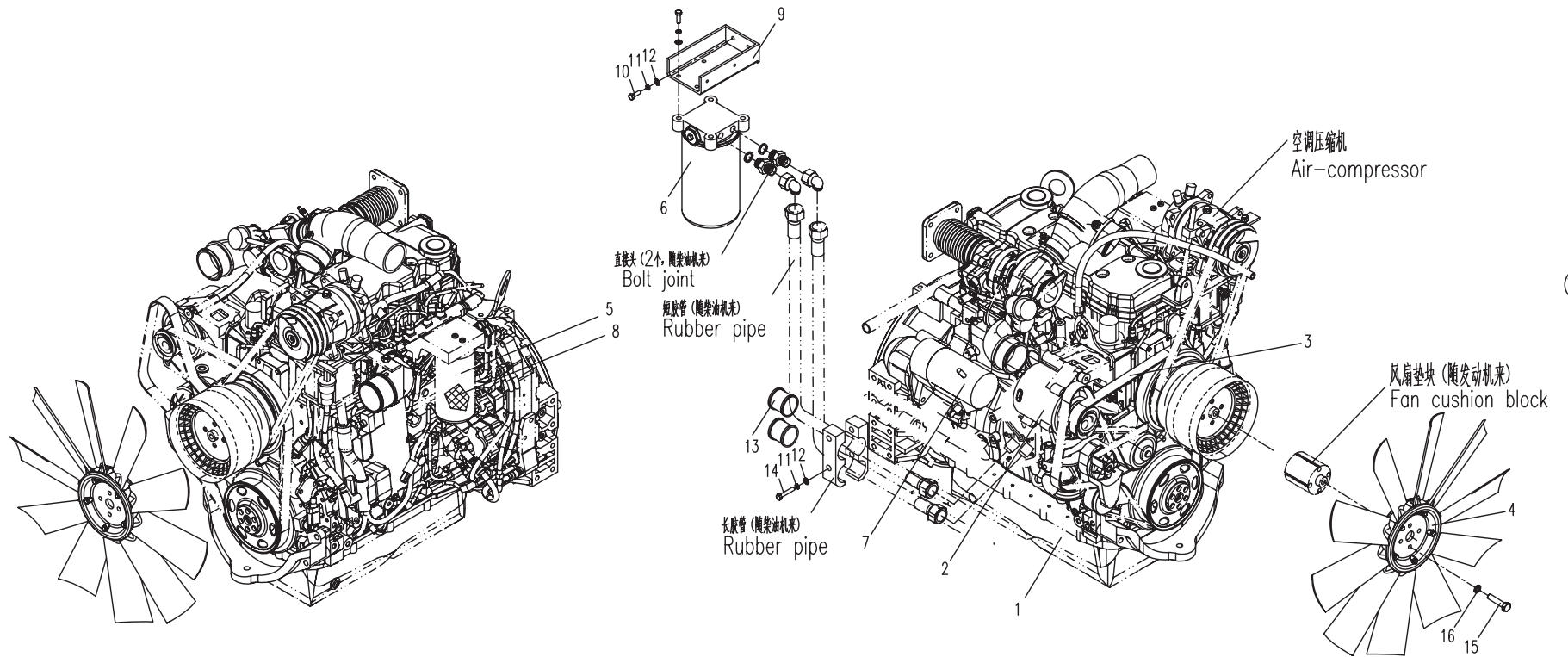
12.1.1 冷却系统（适用870E机型） COOLING SYSTEM（APPLY TO 870E TYPE）



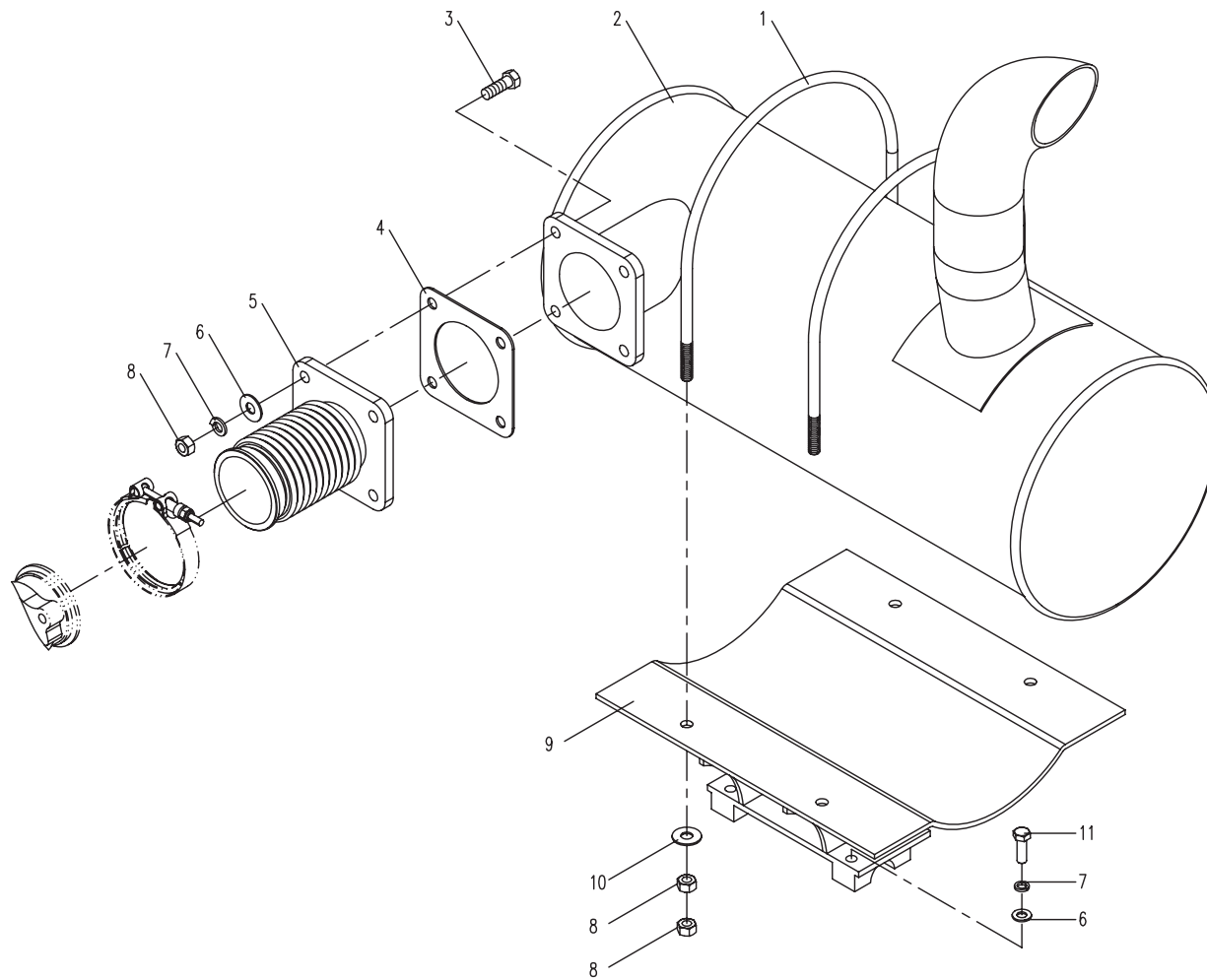
12.2.1 进气系统(适用870E机型) AIR INLET SYSTEM (APPLY TO 870E TYPE)



12.3.1 发动机 (适用 870E机型) ENGINE (APPLY TO 870E TYPE)



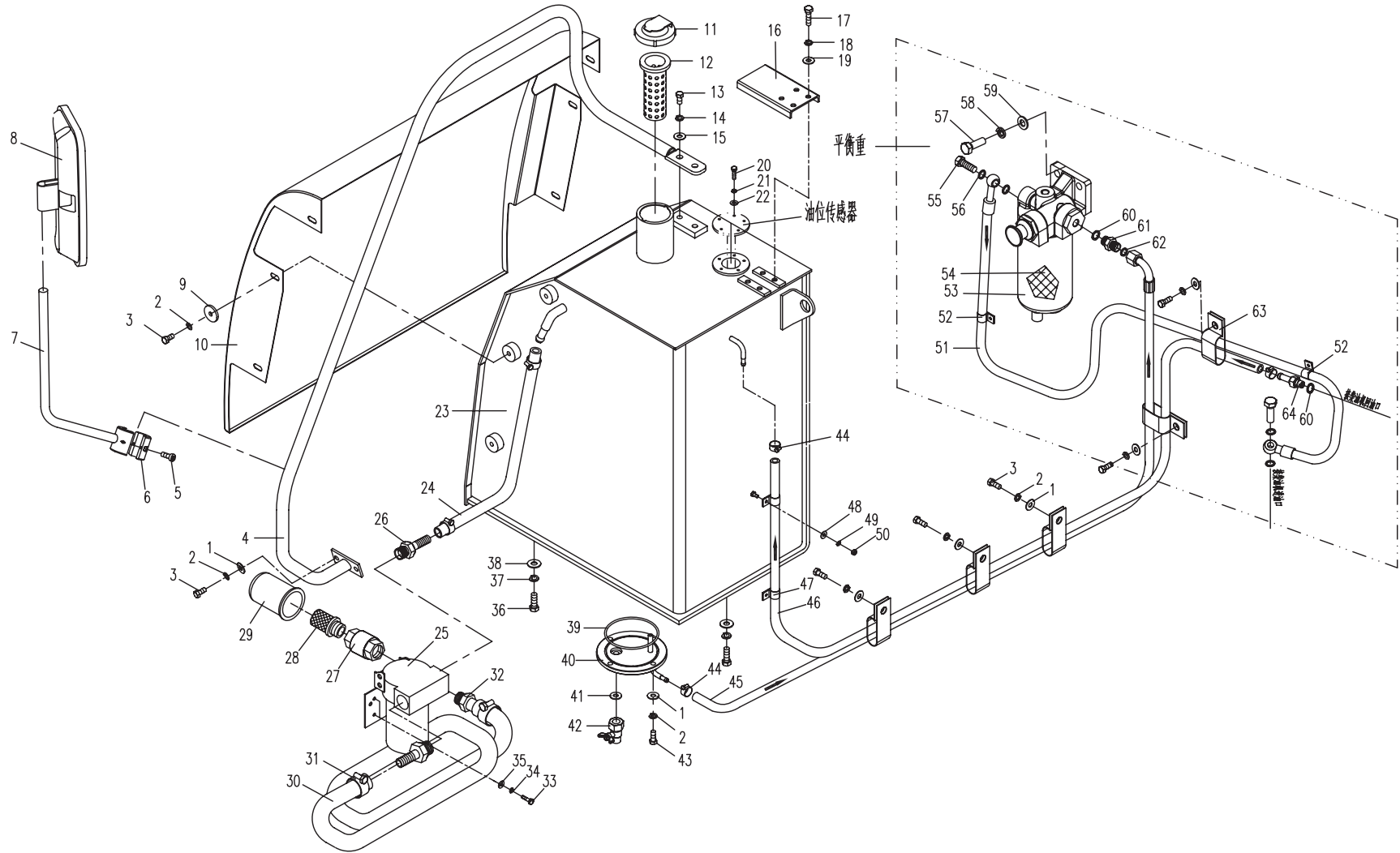
12.4.1 排气系统(适用870E 机型) EXHAUST SYSTEM (APPLY TO 870E TYPE)



12.5.1 燃油系统（适用870E 机型） FUEL SUPPLY SYSTEM （APPLY TO 870E TYPE）

序号 No.	数量 Quantity	代号 Code	名称 Description		备注 Remark
1	13	10 GB/T97.1	平垫圈	Washer	达克罗
2	19	10 GB/T93	弹簧垫圈	Spring washer	达克罗
3	15	M10×20 GB/T5783	六角头螺栓	Bolt	8.8-达克罗
4	1	870-1205200	扶手组件	Armrest assembly	
5	2	M6×20 GB/T70.1	内六角圆柱头螺钉	Bolt	8.8-达克罗
6	1	870-1205009	夹板	Clamped plate	
7	1	870-1205400	后视镜支架	Bracket	
8	1	870-1205008	后视镜	Rearview mirror	
9	6	870-1205005	垫片	Washer	
10	1	870-1205001	侧盖板	Side cover plate	
11	1	850-0503400	锁盖	Lock cover	
12	1	850-0503002	滤网	Filter sieve	
13	2	M12×30 GB/T5783	六角头螺栓	Bolt	10.9-达克罗
14	2	12 GB/T93	弹簧垫圈	Spring washer	达克罗
15	2	12 GB/T97.1	平垫圈	Washer	达克罗
16	1	870-1205011	罩板	Cover plate	
17	4	M8×16 GB/T5783	六角头螺栓	Bolt	8.8-达克罗
18	4	8 GB/T93	弹簧垫圈	Spring washer	达克罗
19	4	8 GB/T97.1	平垫圈	Washer	达克罗
20	5	M5×12 GB/T5783	六角头螺栓	Bolt	8.8-达克罗
21	5	5 GB/T93	弹簧垫圈	Spring washer	达克罗
22	5	5 GB/T97.1	平垫圈	Washer	达克罗
23	1	870E-1205100	燃油箱体	Fuel tank	
24	1	870E-1205002	出油管	Fuel-out pipe	丁腈橡胶
25	1	885A-1205300	加油泵总成	Petrol pump assembly	包括序号26, 27, 28, 32 (Include No. 26, 27, 28, 32)
26	2		G3/4管接头	G3/4 tie-in	(随泵来)
27	1		吸油单向阀	Checkvalve	(随泵来)
28	1		吸油过滤网	Filter sieve	(随泵来)

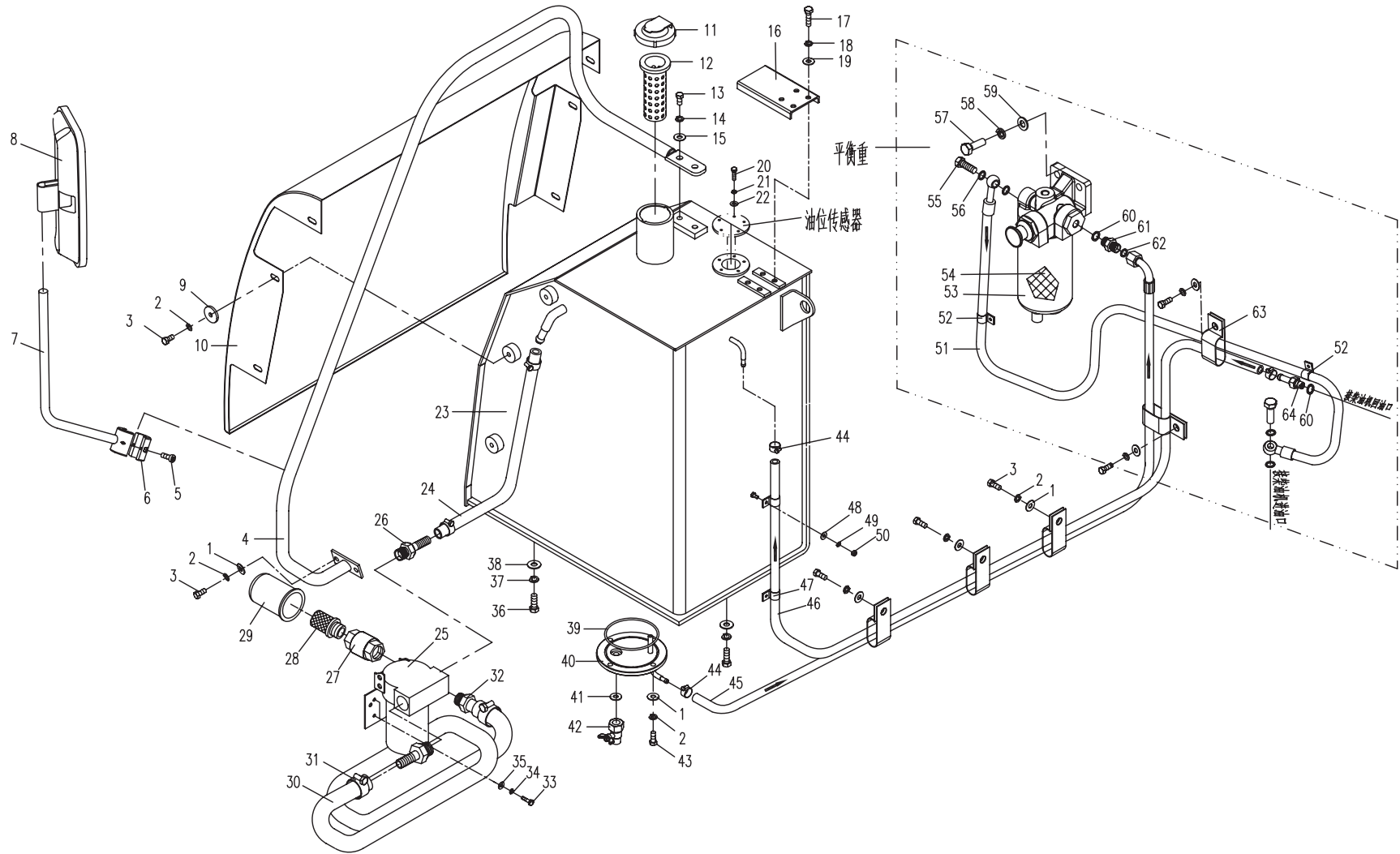
12.5.1 燃油系统（适用870E机型） FUEL SUPPLY SYSTEM（APPLY TO 870E TYPE）



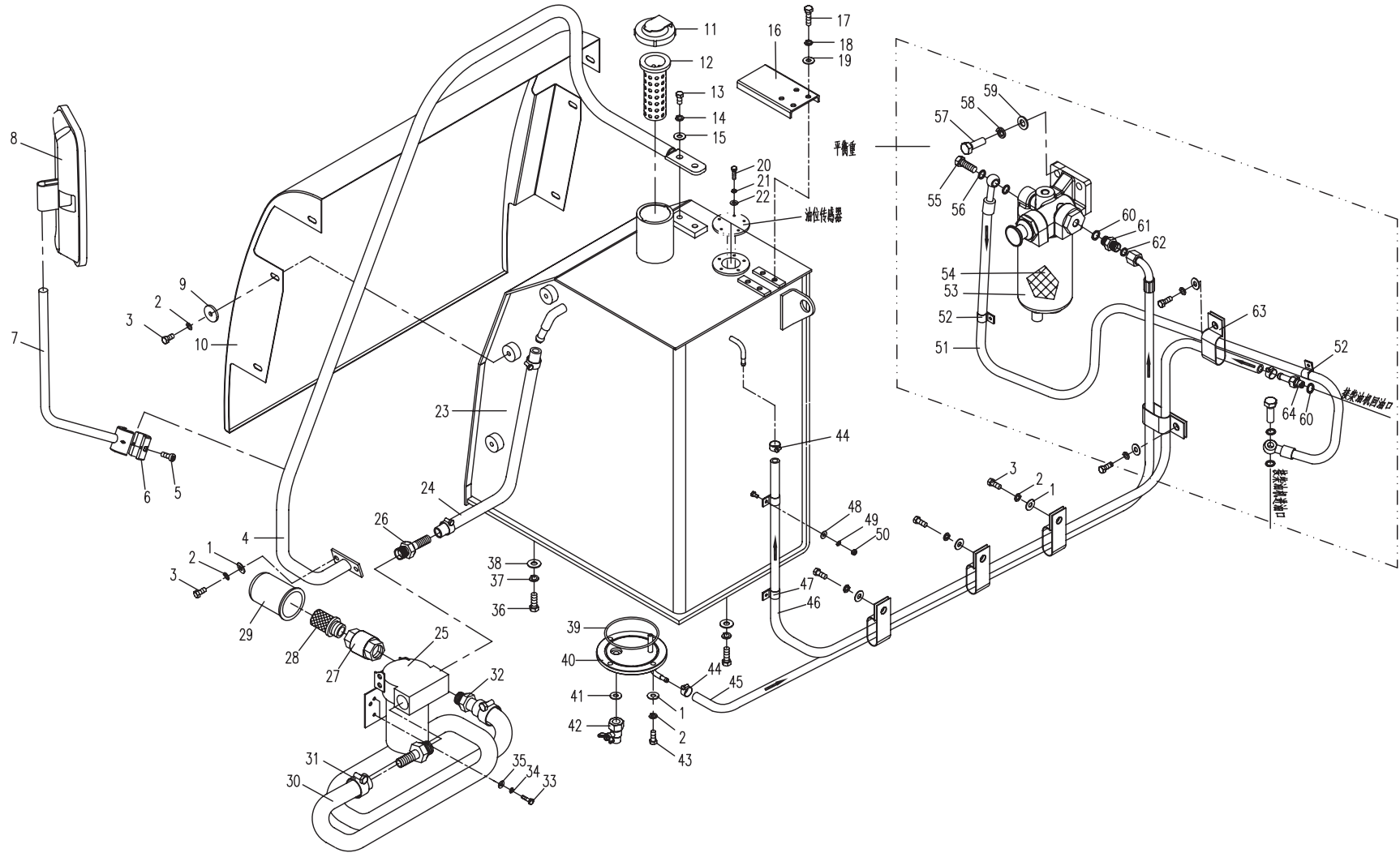
12.5.1 燃油系统（适用870E 机型） FUEL SUPPLY SYSTEM （APPLY TO 870E TYPE）

序号 No.	数量 Quantity	代号 Code	名称 Description		备注 Remark
29	1	858-1205006	橡胶筒	Rubber canister	
30	1	860J-1205001	进油管	Fuel-intake pipe	
31	4	d32 JB/T8870	喉箍	Hoop	
32	1		G1管接头	G1 tie-in	（随泵来）
33	4	M5×16 GB/T5783	六角头螺栓	Bolt	8. 8-Zn. D
34	4	5 GB/T93	弹簧垫圈	Spring washer	Zn. D
35	4	5 GB/T97.1	平垫圈	Washer	Zn. D
36	4	M12×35 GB/T5783	六角头螺栓	Bolt	8. 8-Zn. D
37	4	12 GB/T93	弹簧垫圈	Spring washer	Zn. D
38	4	12 GB/T97.1	平垫圈	Washer	Zn. D
39	1	118×2.65 GB/T3452.1	O型橡胶密封圈	O seal ring	
40	1	870-1205300	底盖组件	Bottom cover assembly	
41	1	860-1205005	胶垫圈	Rubber washer	
42	1	860-1205600	放油阀	Put fuel valve	
43	4	M10×30 GB/T5783	六角头螺栓	Bolt	8. 8-Zn. D
44	3	d25 JB/T8870	喉箍	Hoop	
45	1	870-1205004A	供油管	Fuel-inlet pipe	
46	1	870-1205002	回油管	Fuel-return pipe	
47	2	860-1300005	固线夹	Wire nip	
48	2	6 GB/ T97.1	平垫圈	Washer	达克罗
49	2	6 GB/T93	弹簧垫圈	Spring washer	达克罗
50	2	M6 GB/T6170	1型六角螺母	Nut	8-达克罗
51	1		进油管	Fuel-intake pipe	（随柴油机来）
52	2	885-1205002	卡箍	Hoop	
53	1		柴油预滤器	Fuel prefilter	（随柴油机来）包括序号54（Include No.54）
54	1		油水分离器（滤芯）	Oily water separator	（随柴油机来）
55	2		铰接头	Bolt joint	（随柴油机来）
56	4		组合垫圈	Combinatory washer	（随柴油机来）

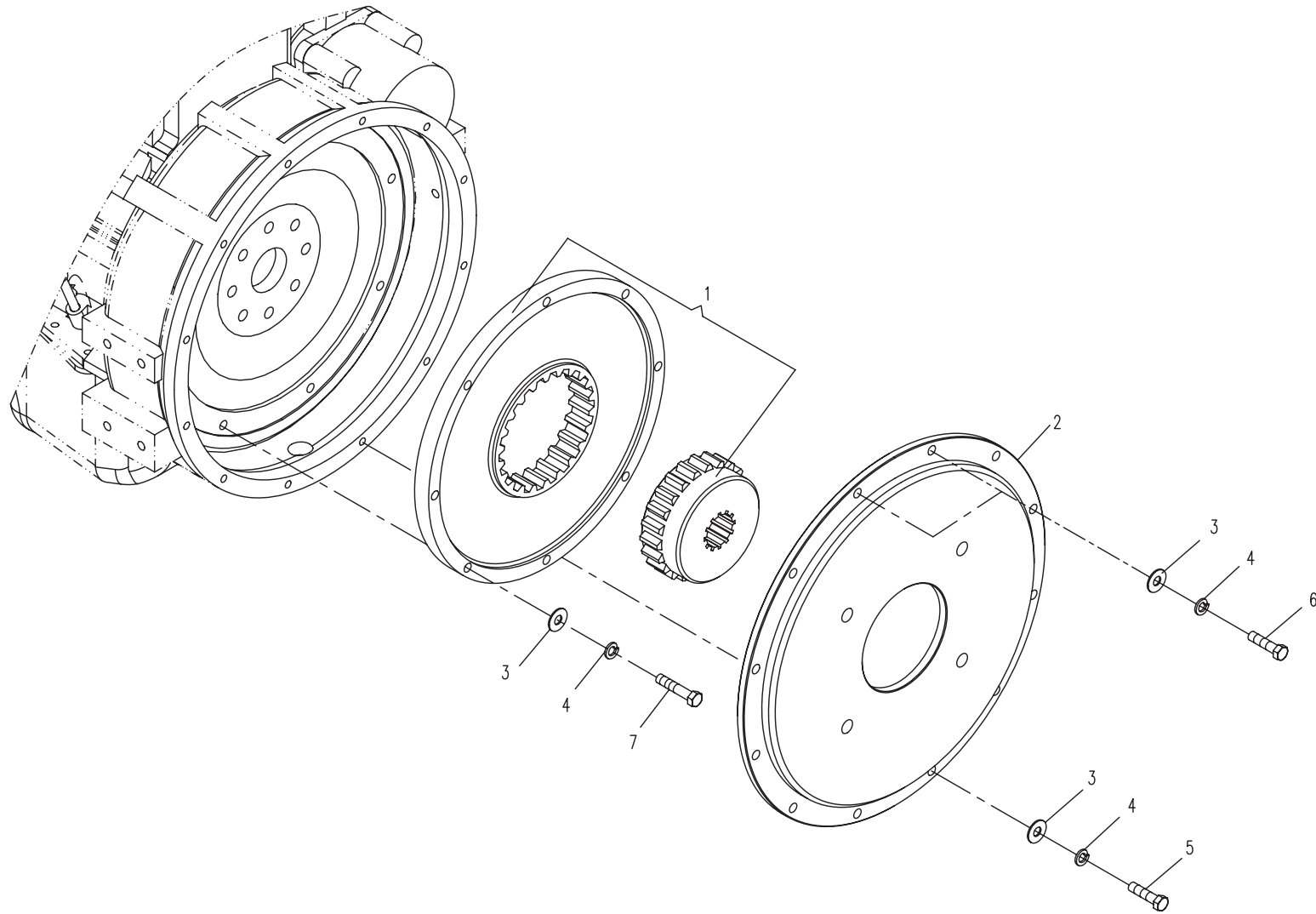
12.5.1 燃油系统（适用870E机型） FUEL SUPPLY SYSTEM（APPLY TO 870E TYPE）



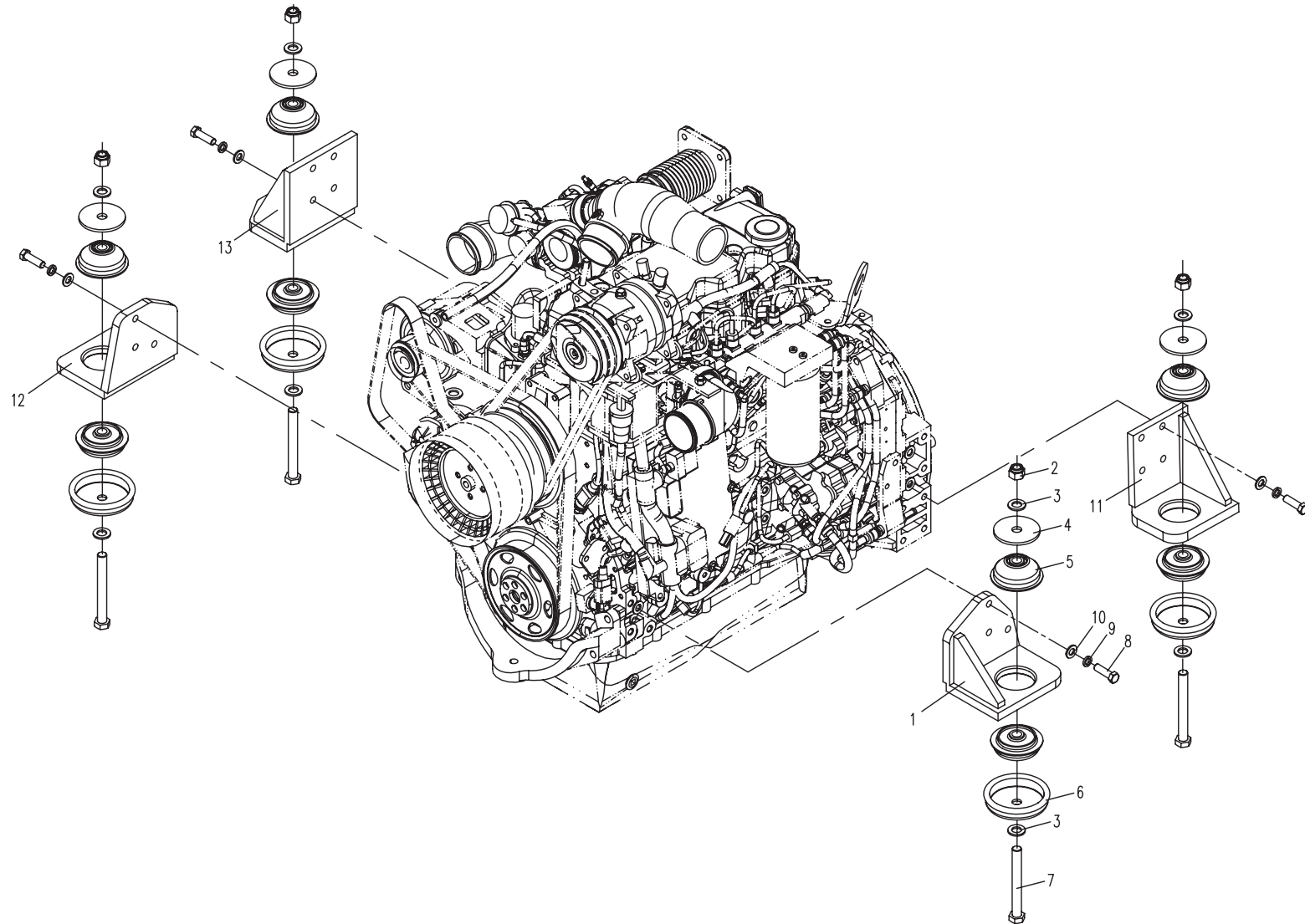
12.5.1 燃油系统（适用870E机型） FUEL SUPPLY SYSTEM（APPLY TO 870E TYPE）



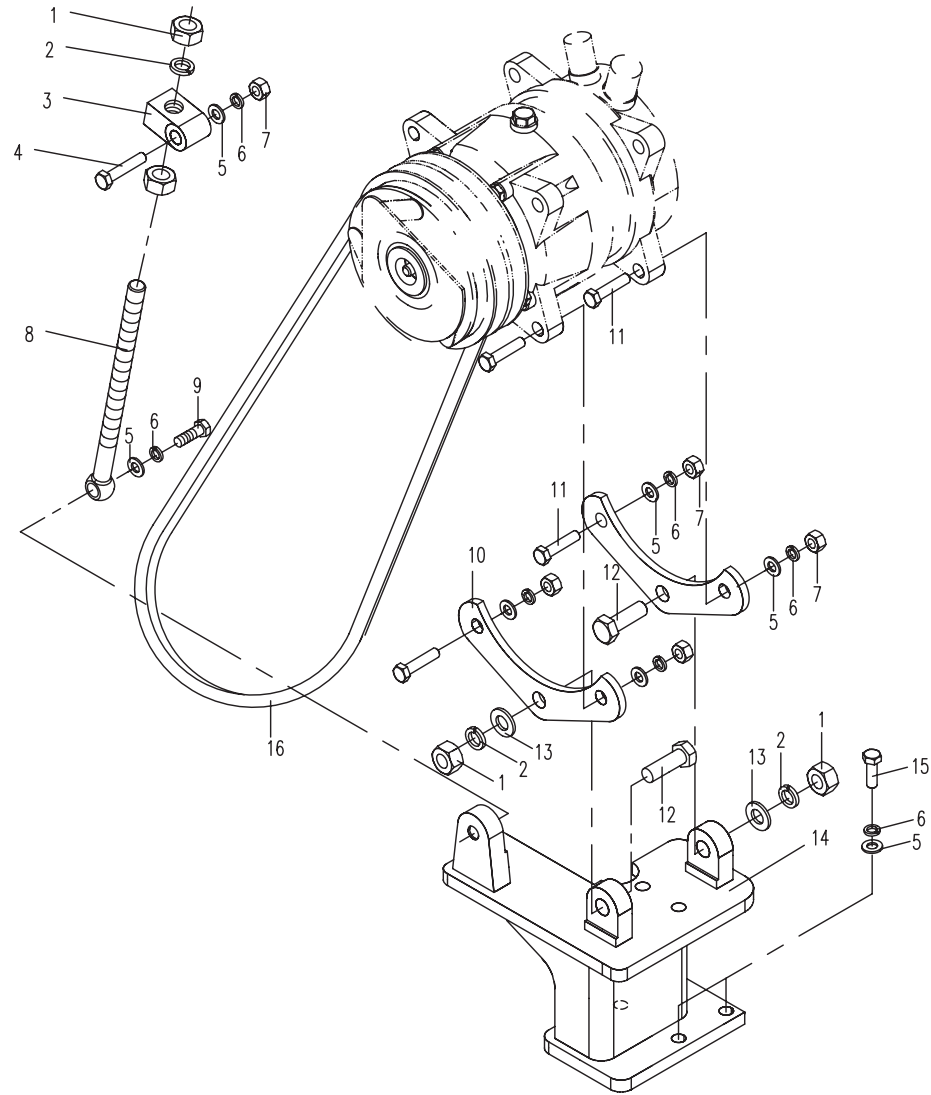
12.6.1 动力输出系统(适用870E机型) POWER OUTPUT SYSTEM (APPLY TO 870E TYPE)



12.7.1 支承 (适用870E机型) SUPPORT (APPLY TO 870E TYPE)



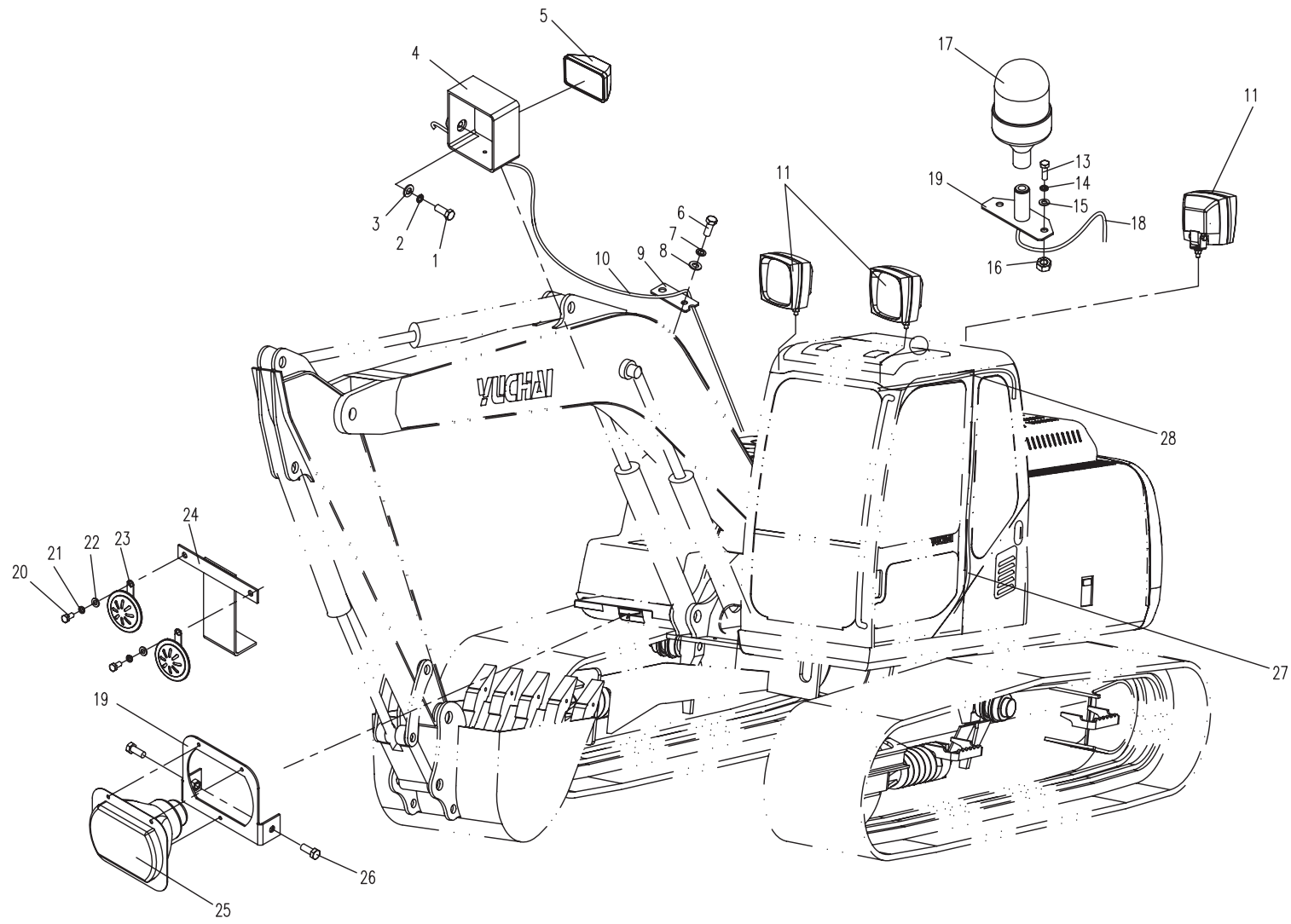
12.8.1 空调压缩机系统（适用870E机型）AIR-CONDITIONER SYSTEM（APPLY TO 870E TYPE）



13.1.1 电气系统 电气总装 I(适用870E机型) ELECTRICAL SYSTEM ELECTRICAL ASSEMBLY I (APPLY TO 870E TYPE)

序号 No.	数量 Quantity	代号 Code	名称 Description		备注 Remark
1	1	M12×45 GB/T5783	六角头螺栓	Bolt	8.8-达克罗
2	1	12 GB/T93	弹簧垫圈	Spring washer	达克罗
3	1	12 GB/T97.1	平垫圈	Washer	达克罗
4	1	830E-1301100	动臂灯框架	Lamp bracket	
5	1	T0405-02221	工作灯	Work lamp	24V
6	7	M6×12 GB/T5783	十字槽盘头螺钉	Bolt	8.8-达克罗
7	7	6 GB/T93	弹簧垫圈	Spring washer	达克罗
8	7	6 GB/T97.1	平垫圈	Washer	达克罗
9	7	T0416-06001	线束固定块	Wiring harness fixity	
10	1	870E-1310100	主线束	Wiring harness	
11	3	T0405-12123	工作灯	Work lamp	(24V)
12	1	T0416-04002	警示灯支架	Alarm Lamp bracket	
13	2	M8×25 GB/T5783	六角头螺栓	Bolt	8.8-达克罗
14	2	8 GB/T93	弹簧垫圈	Spring washer	达克罗
15	2	8 GB/T97.1	平垫圈	Washer	达克罗
16	2	M8 GB/T6170	1型六角螺母	Nut	8-达克罗
17	1	T0405-04221	警示灯	Caution light	(选装)
18	1	850-1300020	警示灯电缆	Caution light cable	
19	1	830D-1331000	平台灯支架	Lamp bracket	
20	2	M8×16 GB/T5783	六角头螺栓	Bolt	8.8-Zn. D
21	2	8 GB/T93	弹簧垫圈	Spring washer	Zn. D
22	2	8 GB/T97.1	平垫圈	Washer	Zn. D
23	2	T0416-02101	电喇叭	Electrical Horn	
24	1	870E-1300110	喇叭安装架	Bracket	
25	1	T0405-02122	工作灯	Work lamp	
26	2	M10×25 GB/T5783	六角头螺栓	Bolt	8.8-Zn. D
27	1	870E-1350100A	驾驶室线束	Cab wiring harness	
28	1	870E-1350200	驾驶室灯线束	wiring harness	

13.1.1 电气系统 电气总装 I (适用870E机型) ELECTRICAL SYSTEM ELECTRICAL ASSEMBLY I (APPLY TO 870E TYPE)

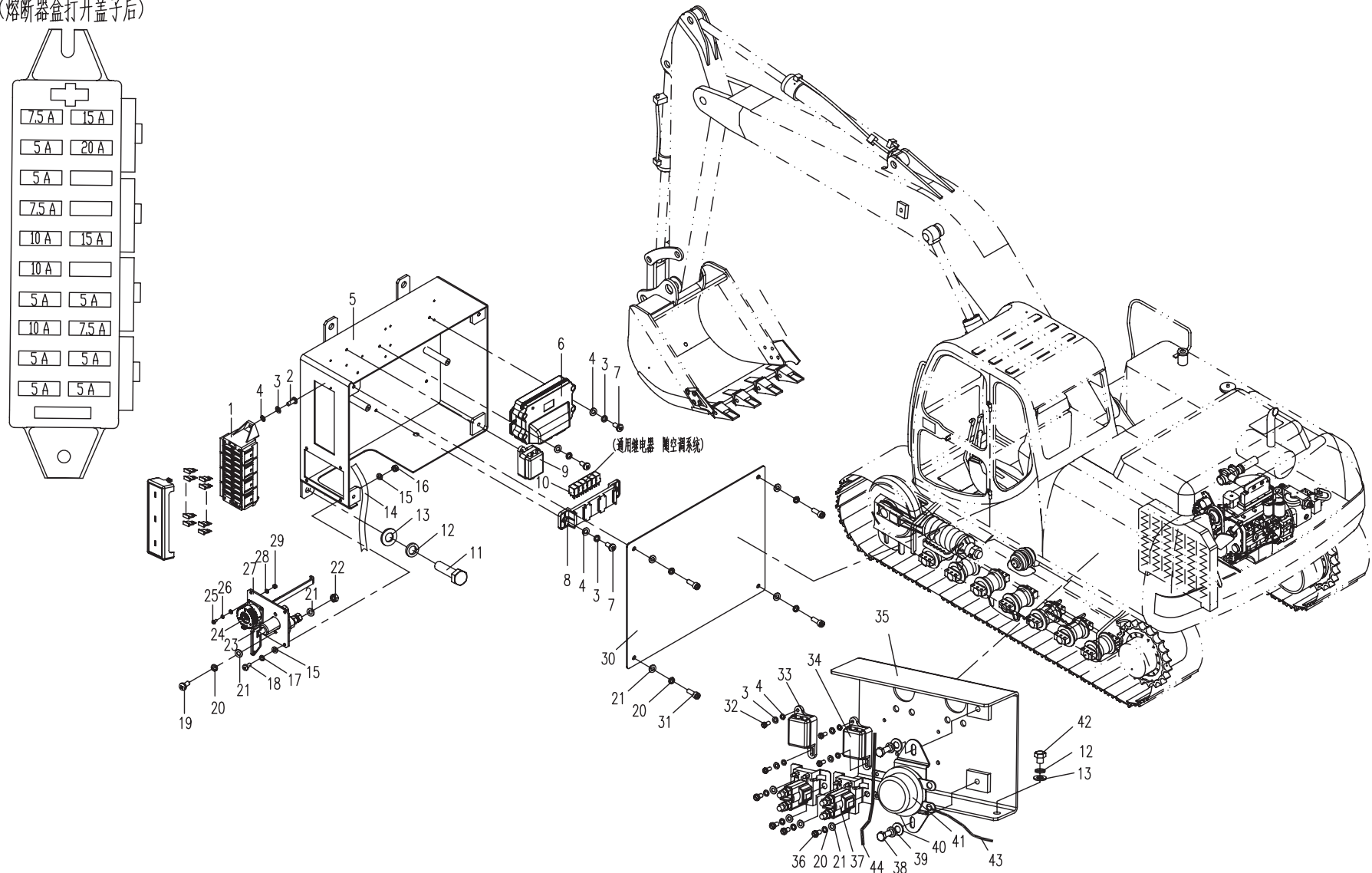


13.2.1 电气系统 电气总装II(适用870E机型) ELECTRICAL SYSTEM ELECTRICAL ASSEMBLY II(APPLY TO 870E TYPE)

序号 No.	数量 Quantity	代号 Code	名称 Description		备注 Remark
1	1	870E-1322000	二十路熔断器	Twenty place fuse	
2	2	M5×16 GB/T818	十字槽盘头螺钉	Bolt	8.8-Zn.D
3	12	5 GB/T93	弹簧垫圈	Spring washer	Zn.D
4	12	5 GB/T97.1	平垫圈	Washer	Zn.D
5	1	870E-1321100A	电器箱体	Electric box	
6	1	T0412-04222	小型控制器	Controller	
7	6	M5×12 GB/T818	十字槽盘头螺钉	Bolt	8.8-Zn.D
8	1	T0416-04001	继电器座架	Base frame	
9	1	870E-1320010	二路熔断器	Two place fuse	
10	2	T0404-02421	通用继电器	Relay	(24V)
11	4	M10×20 GB/T5783	六角头螺栓	Bolt	8.8-Zn.D
12	6	10 GB/T93	弹簧垫圈	Spring washer	Zn.D
13	6	10 GB/T97.1	平垫圈	Washer	Zn.D
14	1	870E-1310400	电器箱电源线束	Electric box wiring hamess	
15	8	4 GB/T97.1	平垫圈	Washer	Zn.D
16	4	M4 GB/T6170	1型六角螺母	Nut	8-Zn.D
17	4	4 GB/T93	弹簧垫圈	Spring washer	Zn.D
18	4	M4×12 GB/T818	十字槽盘头螺钉	Bolt	8.8-Zn.D
19	2	M6×20 GB/T818	十字槽盘头螺钉	Bolt	8.8-Zn.D
20	10	6 GB/T93	弹簧垫圈	Spring washer	Zn.D
21	12	6 GB/T97.1	平垫圈	Washer	Zn.D
22	2	M6 GB/T6170	1型六角螺母	Nut	8-Zn.D
23	1	T0401-01212	电源开关	Power supply switch	
24	1	870E-1320100	9路连接器总成	Nine place linker	
25	4	M3×16 GB/T818	十字槽盘头螺钉	Bolt	8.8-Zn.D
26	4	3 GB/T93	弹簧垫圈	Spring washer	Zn.D
27	1	870E-1320001	开关安装板	Fixing board	
28	8	3 GB/T97.1	平垫圈	Washer	Zn.D

13.2.1 电气系统 电气总装II(适用870E机型) ELECTRICAL SYSTEM ELECTRICAL ASSEMBLY II(APPLY TO 870E TYPE)

(熔断器盒打开盖子后)

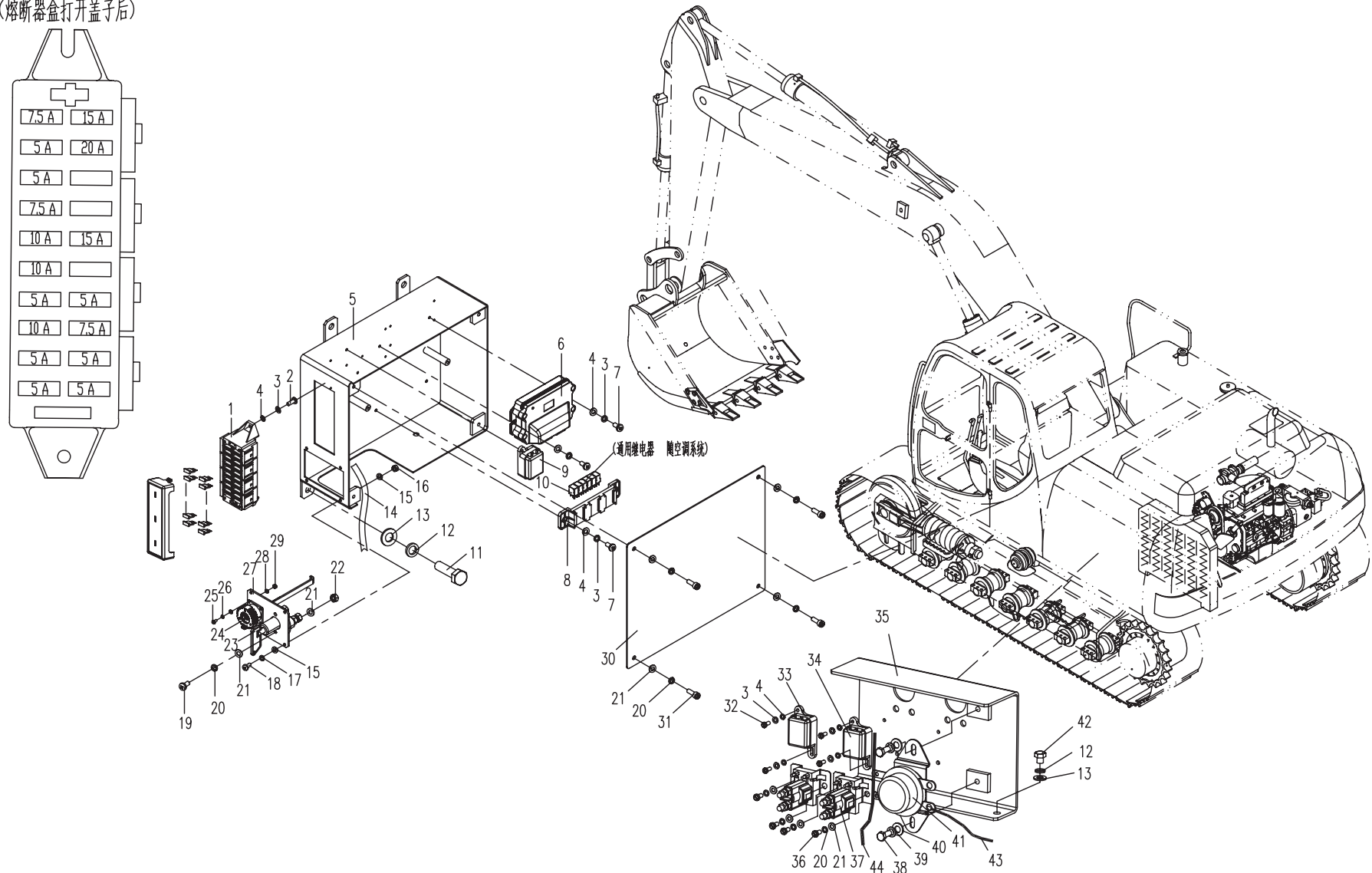


13.2.1 电气系统 电气总装II(适用870E机型) ELECTRICAL SYSTEM ELECTRICAL ASSEMBLY II(APPLY TO 870E TYPE)

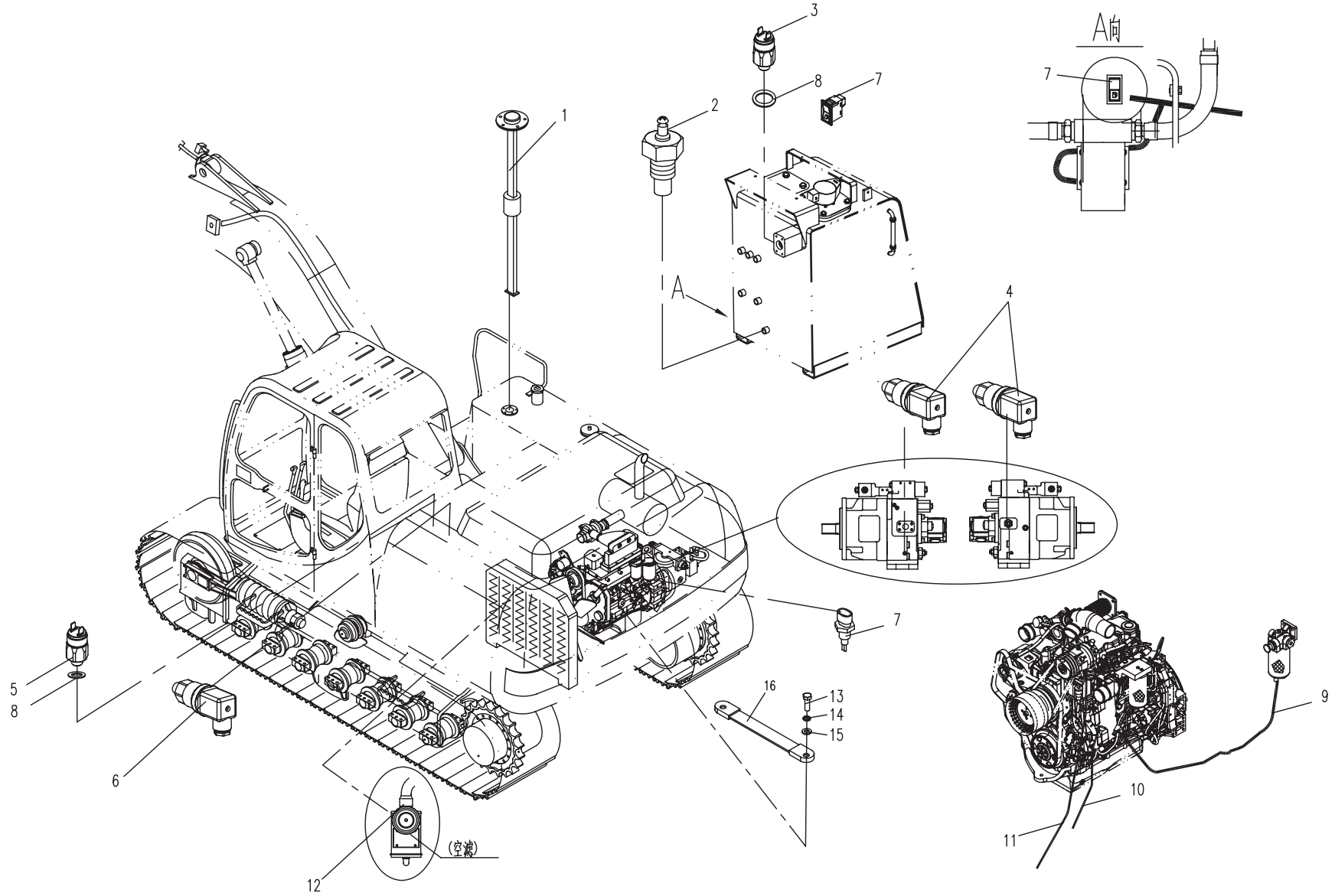
序号 No.	数量 Quantity	代号 Code	名称 Description		备注 Remark
29	4	M3 GB/T6170	1型六角螺母	Nut	8-Zn.D
30	1	870D-1321001	电器箱盖	Electric box cover	
31	4	M6×12 GB/T70.1	内六角圆柱头螺钉	Bolt	8.8-Zn.D
32	4	M5×12 GB/T65	开槽圆柱头螺钉	Bolt	8.8-Zn.D
33	1	870E-1330010	二路熔断器	Two place fuse	
34	1	870D-1330020	二路熔断器I	Two place fuse I	
35	2	870D-1330010	支架	Bracket	
36	4	M6×12 GB/T 65	开槽圆柱头螺钉	Bolt	8.8-Zn.D
37	2	T0404-01221	起动继电器	Ralay for startup	
38	2	M8×20 GB/T 5783	六角头螺栓	Bolt	8.8-Zn.D
39	2	8 GB/T93	弹簧垫圈	Spring washer	Zn.D
40	2	8 GB/T97.1	平垫圈	Washer	Zn.D
41	1	T0401-01122	电磁式电源总开关	Main switch	DK238B
42	2	M10×25 GB/T 5783	六角头螺栓	Bolt	8.8-Zn.D
43	1	830D-1300200	蓄电池搭铁线	Earthing	
44	5	T0416-06101	续流包	Protective Diode	DT04-2P-RT01

13.2.1 电气系统 电气总装II(适用870E机型) ELECTRICAL SYSTEM ELECTRICAL ASSEMBLY II(APPLY TO 870E TYPE)

(熔断器盒打开盖子后)



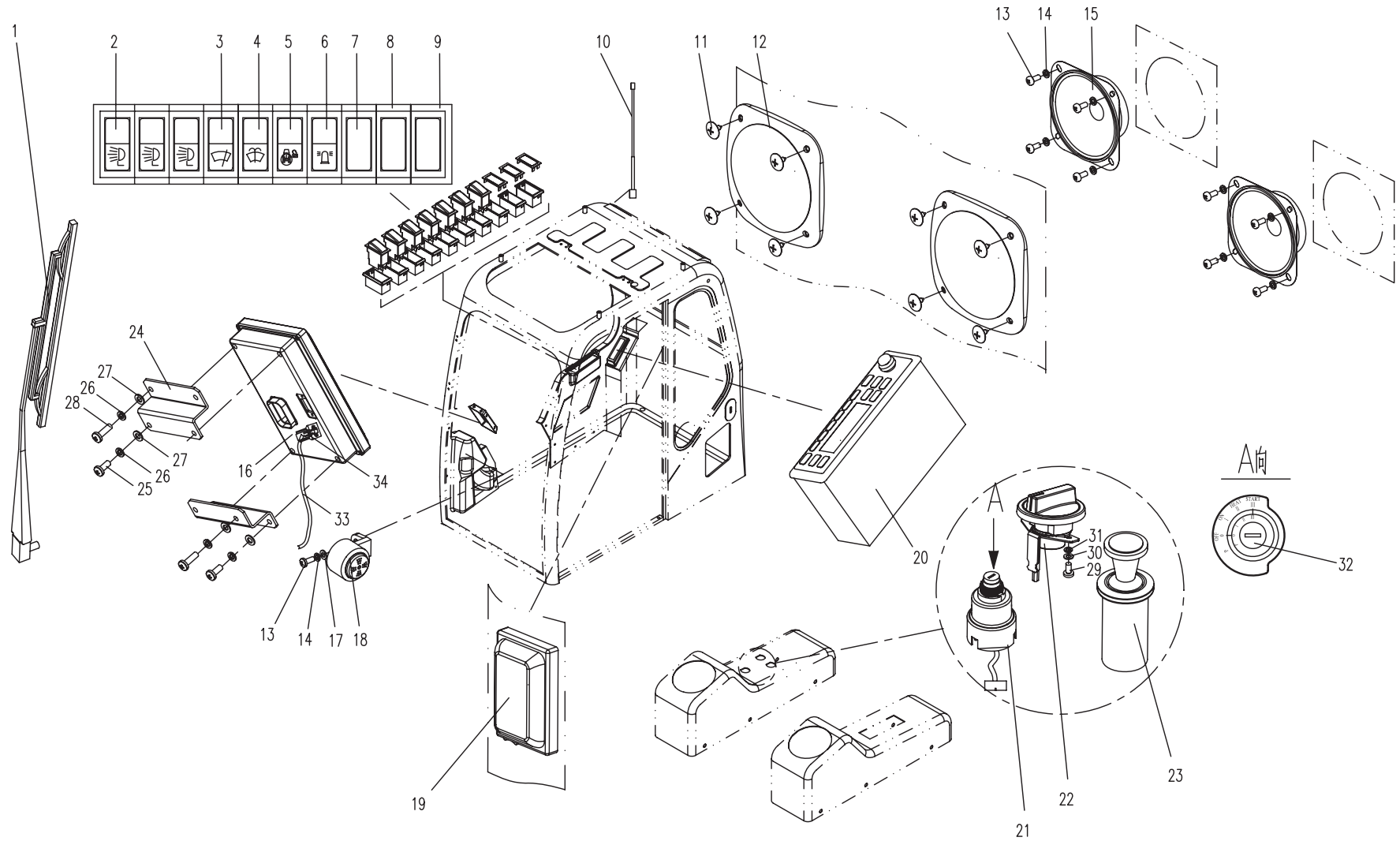
13.3.1 电气系统 电气总装III(适用870E机型)ELECTRICAL SYSTEM ELECTRICAL ASSEMBLY III(APPLY TO 870E TYPE)



13.4.1 电气系统 电气总装IV(适用870E机型) ELECTRICAL SYSTEM ELECTRICAL ASSEMBLY IV (APPLY TO 870E TYPE)

序号 No.	数量 Quantity	代号 Code	名称 Description		备注 Remark
1	1	T0406-03221	雨刮器	Wiper	(随驾驶室)
2	3	T0401-03201	工作灯开关	Work lamp switch	
3	1	T0401-03208	双速雨刮开关	Wiper switch	
4	1	T0401-03209	风窗洗涤开关	Washing switch	
5	1	T0401-03213	回转使能开关	Slewing switch	
6	1	T0401-03205	警示灯开关	Caution light switch	
7	3	T0401-03303	盖板	Cover	
8	8	T0401-03302	中间单框架	Middle single frame	
9	2	T0401-03301	侧边单框架	Side single frame	
10	1	T0409-02101	收音机天线	Antenna	
11	8	ST4.8×13-C-H GB/T845	十字槽盘头自攻螺钉	Bolt	Zn.D
12	2	T0409-06203	扬声器盖	Speaker cover	
13	1	M5×12 GB/T818	十字槽盘头螺钉	Bolt	8.8-Zn.D
14	1	5 GB/T93	弹簧垫圈	Spring washer	Zn.D
15	2	T0409-15101	扬声器	Speaker	
16	1	T0412-04225	工程机械监控器	Controller	DC038D-I
17	1	5 GB/T97.1	平垫圈	Washer	
18	1	T0416-15102	蜂鸣器	Buzzer	
19	1	T0405-13221	顶灯	Top lamp	(随驾驶室)
20	1	T0409-01120	收音机	Radio	
21	1	T0401-04401	五位钥匙开关	Switch	
22	1	T0412-07131	发动机控制盘	Controller for engine	
23	1	T0408-01121	点烟器	Cigaret lighter	(24V)
24	2	860E-1300310	安装板	Fixing board	
25	4	M6×12 GB/T818	十字槽盘头螺钉	Bolt	8.8-Zn.D
26	8	6 GB/T93	弹簧垫圈	Spring washer	Zn.D
27	8	6 GB/T97.1	平垫圈	Washer	Zn.D
28	4	M6×16 GB/T818	十字槽盘头螺钉	Bolt	8.8-Zn.D

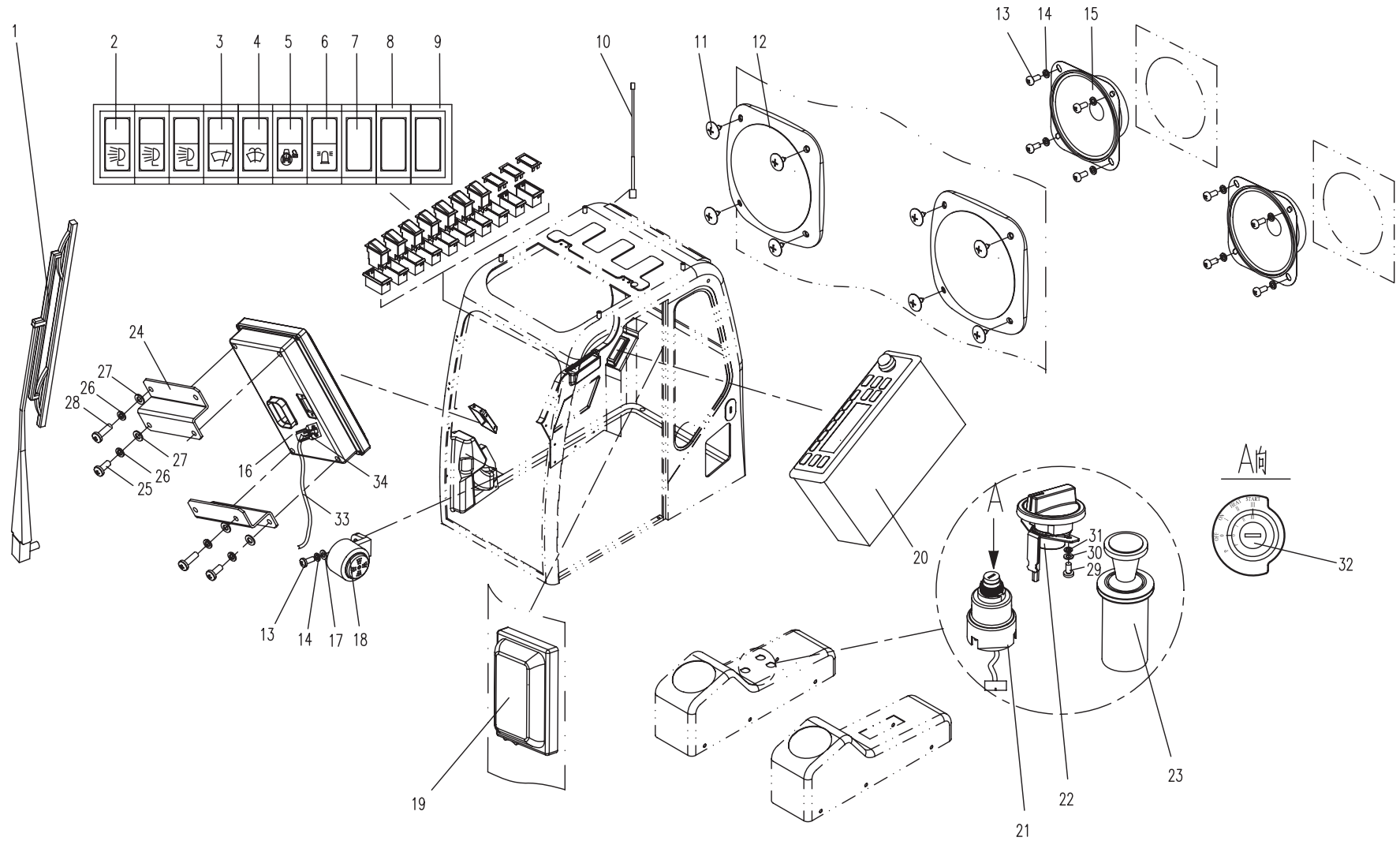
13.4.1 电气系统 电气总装IV(适用870E机型) ELECTRICAL SYSTEM ELECTRICAL ASSEMBLY IV (APPLY TO 870E TYPE)



13.4.1 电气系统 电气总装IV(适用870E机型) ELECTRICAL SYSTEM ELECTRICAL ASSEMBLY IV (APPLY TO 870E TYPE)

序号 No.	数 量 Quantity	代 号 Code	名 称 Description		备 注 Remark
29	2	M4×12 GB/T818	十字槽盘头螺钉	Bolt	8.8-Zn.D
30	2	4 GB/T93	弹簧垫圈	Spring washer	Zn.D
31	2	4 GB/T97.1	平垫圈	Washer	Zn.D
32	1	810H-1300101	起动开关标牌	Scutcheon	
33	1	870E-1350300	监控器线束	Wiring harness	
34	2	T0416-06104	续流包	Protective Diode	

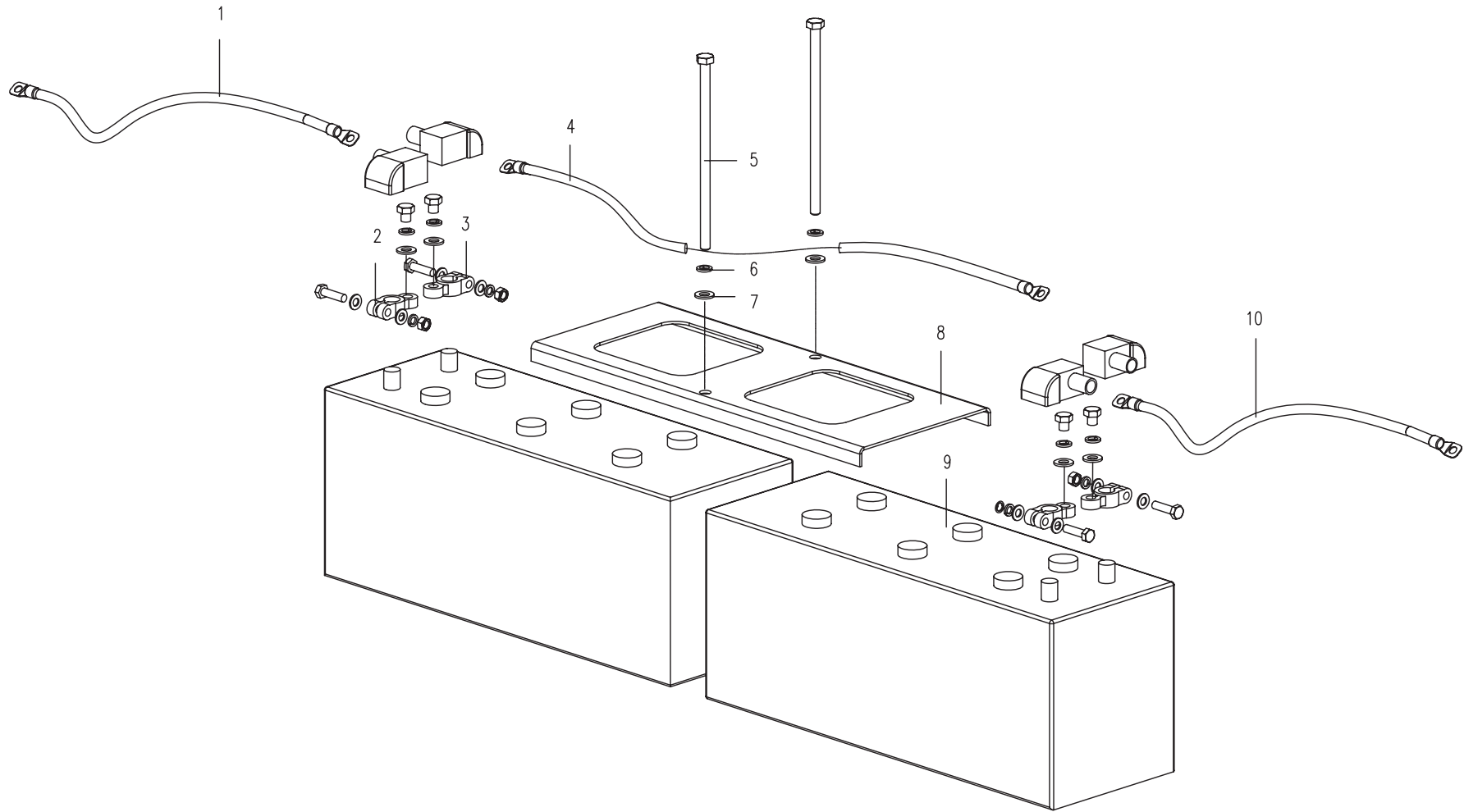
13.4.1 电气系统 电气总装IV(适用870E机型) ELECTRICAL SYSTEM ELECTRICAL ASSEMBLY IV (APPLY TO 870E TYPE)



13.5.1 电气系统 蓄电池系（适用870E机型） ELECTRICAL SYSTEM BATTERY SYSTEM(APPLY TO 870E TYPE)

序号 No.	数量 Quantity	代号 Code	名称 Description		备注 Remark
1	1	860-1320000	蓄电池正极线	Positive electrical wire	
2	2	T0416-01101	蓄电池正极接头	Positive joint	
3	2	T0416-01102	蓄电池负极接头	Negative joint	
4	1	870B-1300030	蓄电池连接线	Battery connection wire	
5	2	870-1300005	固定杆	Fixing pole	
6	2	10 GB/T97.1	垫圈	Washer	Zn.D
7	2	10 GB/T93	弹簧垫圈	Spring washer	Zn.D
8	1	870-1300004A	蓄电池压板	Fixing plate	
9	2	T0413-02105	蓄电池	Battery	6-QW-100HD
10	1	830D-1300100	蓄电池负极线	Negative electrical wire	

13.5.1 电气系统 蓄电池系 (适用870E机型) ELECTRICAL SYSTEM BATTERY SYSTEM (APPLY TO 870E TYPE)



13.6.1 电气系统 线束及接线图(适用870E机型) ELECTRICAL SYSTEM WIRING DIAGRAM (APPLY TO 870E TYPE)

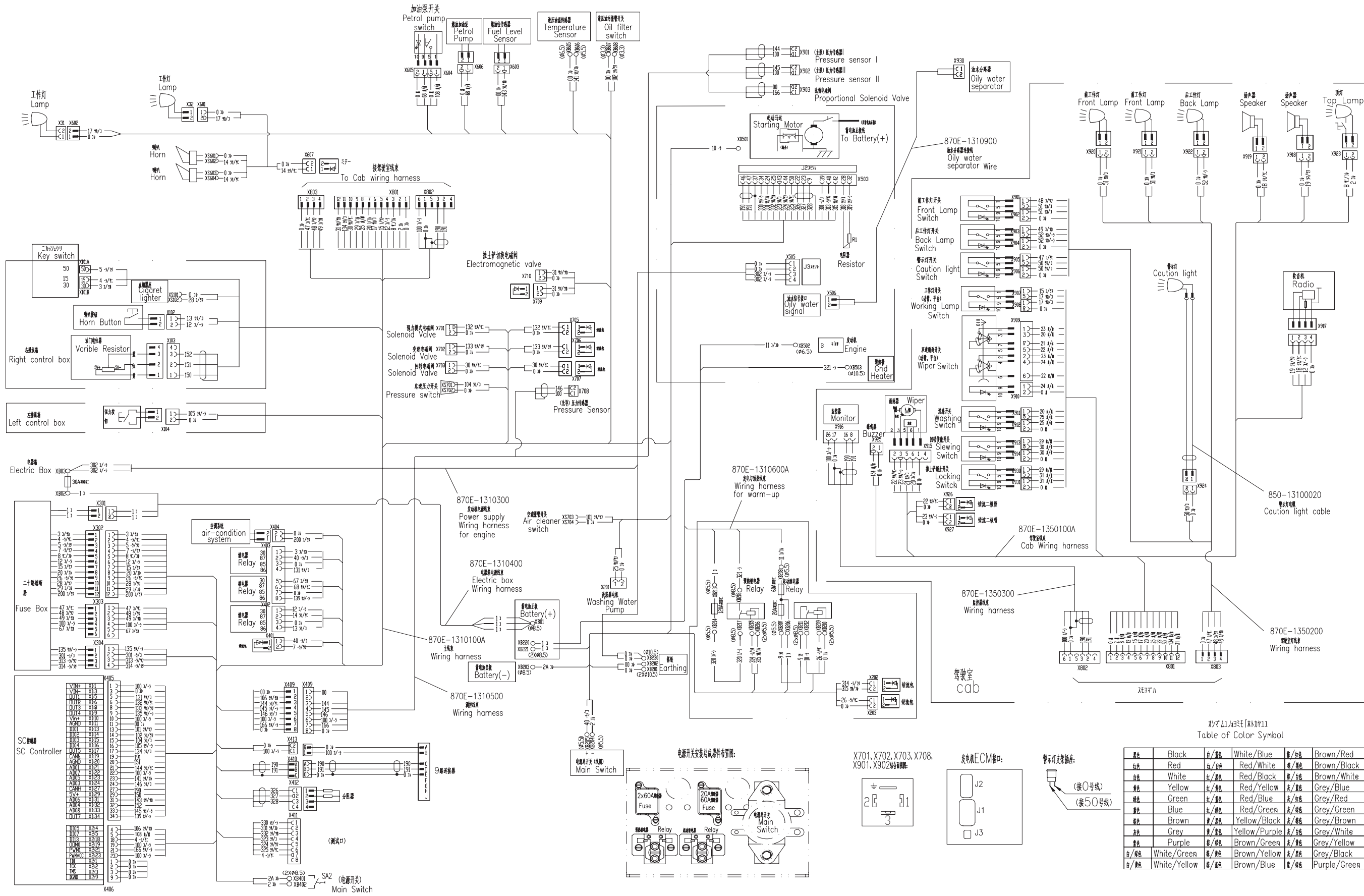


表 13-1 导线颜色对照表
Table of Color Symbol

黑色	Black	白/蓝色	White/Blue	棕/白色	Brown/White
红色	Red	红/白色	Red/White	棕/黑色	Brown/Black
白色	White	红/黑色	Red/Black	棕/白色	Brown/White
黄色	Yellow	红/黄色	Red/Yellow	灰/蓝色	Grey/Blue
绿色	Green	红/绿色	Red/Green	灰/红色	Grey/Red
蓝色	Blue	红/蓝色	Red/Blue	灰/绿色	Grey/Green
棕色	Brown	黄/黑色	Yellow/Black	灰/棕色	Grey/Brown
灰色	Grey	黄/紫色	Yellow/Purple	灰/白色	Grey/White
紫色	Purple	棕/黄色	Brown/Yellow	灰/黄色	Grey/Yellow
白/绿色	White/Green	棕/黄色	Brown/Yellow	灰/黑色	Grey/Black
白/黄色	White/Yellow	棕/蓝色	Brown/Blue	紫/绿色	Purple/Green