

公司地址：广西玉林市天桥路168号 邮编：537005
电话：0775-3289567 3287255 传真：0775-3283399
服务电话：0775-3288322 传真：0775-3286678

www.yuchaihi.com
SJ009/80501-2009

广西玉柴重工有限公司



YC08-8 液压挖掘机

零部件图册

SPARE PARTS BOOK FOR YC08-8
HYDRAULIC EXCAVATOR

广西玉柴重工有限公司
GUANGXI YUCHAI HEAVY INDUSTRY CO.,LTD.

欢迎使用玉柴机器，并衷心感谢对玉柴业务上的大力合作！

本机的大修和调整工作，请委托本公司的维修站或代理机构进行，并使用本公司提供的配件、备件。当使用非纯正的配件或部件，当时可能对机器没有明显影响。日后肯定会引起机器一系列不良的后果。

并敬请用户注意：

如果因为使用非纯正的配件、部件或由未经本公司授权的公司维修而造成的机器故障，即使在三包期内也恕我公司不承担保修业务！

玉柴产品本着用户至上的原则，不断地改进产品，以尽可能把最好的产品推向市场，为此改进可能随时实施，对于当时正销售的产品，我们不更换资料，不作预先通知。

注：本图册适用于YC08-8(80501) 机型

目录 1 (INDEX 1)

01.1.1	底盘总成(适用80501机型)	CHASSIS ASSEMBLY (APPLY TO 80501 TYPE)	1
02.1.1	回转平台 (适用于80501机型)	SLEWING PLATFORM (APPLY TO 80501 TYPE)	3
03.1.1	推土装置 (适用80501机型)	DOZER UNIT (APPLY TO 80501 TYPE)	7
04.1.1	工作装置1 (适用80501机型)	WORKING EQUIPMENT 1 (APPLY TO 80501 TYPE)	9
04.2.1	工作装置2 (适用80501机型)	WORKING EQUIPMENT 2 (APPLY TO 80501 TYPE)	11
04.3.1	工作装置3 (适用80501机型)	WORKING EQUIPMENT 3 (APPLY TO 80501 TYPE)	13
04.4.1	工作装置4 (适用80501机型)	WORKING EQUIPMENT 4 (APPLY TO 80501 TYPE)	15
05.1.1	平台部分的液压系统1(适用80501机型)	HYDRAULIC SYSTEM FOR PLATFORM 1(APPLY TO 80501 TYPE)	17
05.2.1	平台部分的液压系统2(适用80501机型)	HYDRAULIC SYSTEM FOR PLATFORM 2(APPLY TO 80501 TYPE)	21
05.3.1	平台部分的液压系统3(适用80501机型)	HYDRAULIC SYSTEM FOR PLATFORM 3(APPLY TO 80501 TYPE)	23
05.4.1	平台部分的液压系统4(适用80501机型)	HYDRAULIC SYSTEM FOR PLATFORM 4(APPLY TO 80501 TYPE)	25
05.5.1	液压油箱(适用80501机型)	OIL TANK(APPLY TO 80501 TYPE)	27
65.1.1	附属装置液压系统(适用80501机型)	HYDRAULIC SYSTEM FOR ATTACHMENT CIRCUIT (APPLY TO 80501 TYPE)	29
75.1.1	底盘部分的液压系统 (适用80501机型)	HYDRAULIC SYSTEM FOR CHASSIS (APPLY TO 80501 TYPE)	31
95.1.1	工作装置的液压系统(适用80501机型)	HYDRAULIC SYSTEM FOR WORKING EQUIPMENT(APPLY TO 80501 TYPE)	35
06.1.1	操纵机构(适用80501机型)	CONTROL FRAMEWORK (APPLY TO 80501 TYPE)	37
06.2.1	机械操纵(适用80501机型)	MECHANICAL CONTROL FRAMEWORK (APPLY TO 80501 TYPE)	39
06.3.1	附件操纵(适用80501机型)	ADJUNCT CONTROL (APPLY TO 80501 TYPE)	41
06.4.1	偏转操纵(适用80501机型)	DEFLEXION CONTROL (APPLY TO 80501 TYPE)	43
06.5.1	锁定调宽操纵和油门操纵(适用80501机型)	LOCKED ADJUST THE WIDTH OPERATION & THROTTLE CONTROL (APPLY TO 80501 TYPE)	45
06.6.1	作业操纵(适用80501机型)	OPERATION CONTROL (APPLY TO 80501 TYPE)	47
06.7.1	行走推土操纵(适用80501机型)	TRAVELING CONTROL (APPLY TO 80501 TYPE)	49
07.1.1	防翻架总成(适用80501机型)	GUARDS AGAINST TURNS THE FRAME ASSEMBLY (APPLY TO 80501 TYPE)	51
10.1.1	座架总成(适用80501机型)	SEAT FRAME ASSEMBLY(APPLY TO 80501 TYPE)	53
11.1.1	回转机构 (适用80501机型)	SLEWING SUPPORT (APPLY TO 80501 TYPE)	55
12.1.1	动力系统 (适用80501机型)	DYNAMICAL SYSTEM (APPLY TO 80501 TYPE)	57

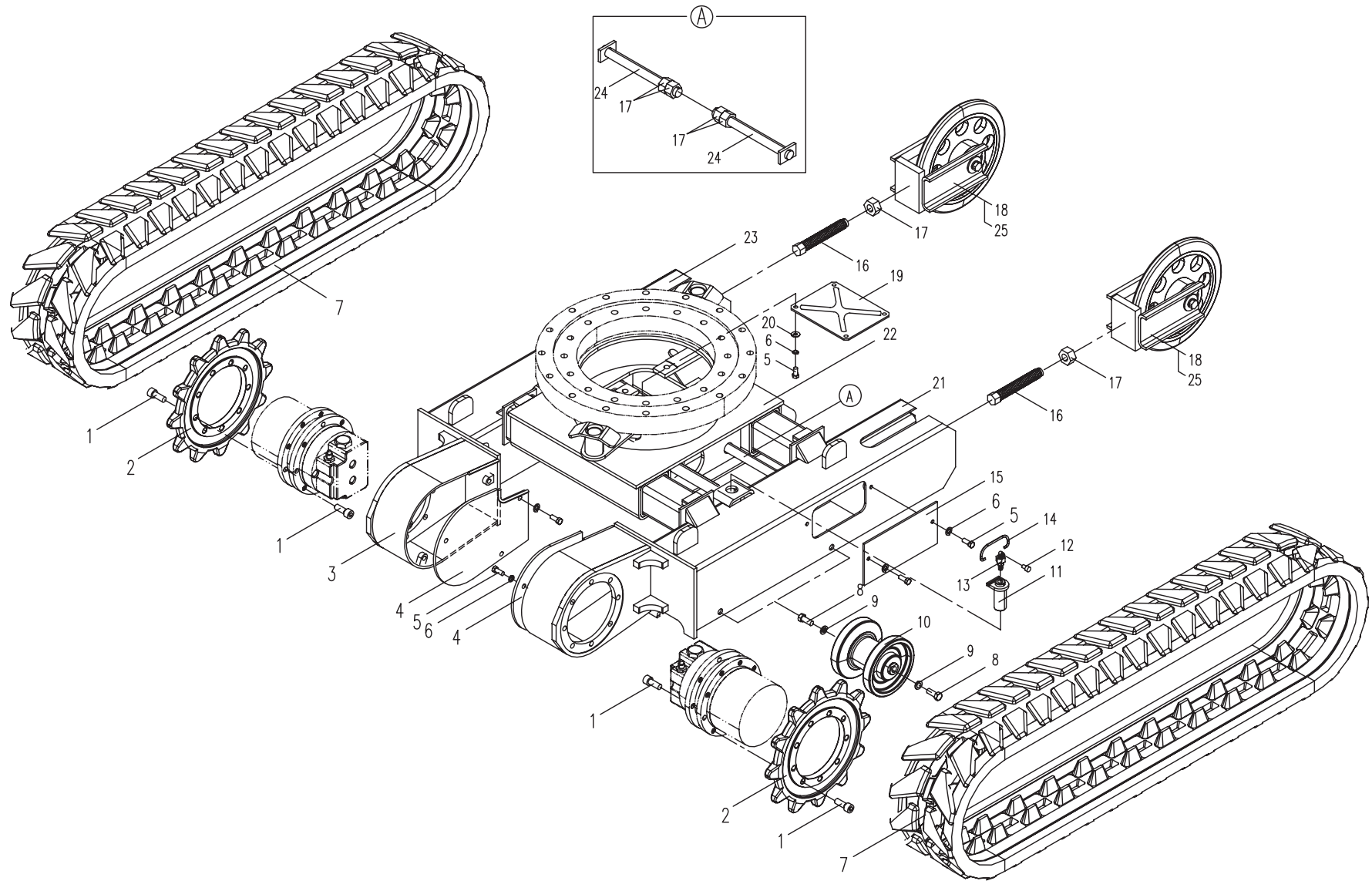
目录 2 (INDEX 2)

12.2.1	冷却系统 (适用80501 机型)	COOLING SYSTEM (APPLY TO 80501 TYPE)	59
12.3.1	进气系统(适用80501机型)	AIR INLET SYSTEM(APPLY TO 80501 TYPE)	61
12.4.1	油门操纵系统 (适用80501机型)	TROTTLE CONTROL SYSTEM (APPLY TO 80501 TYPE)	63
12.5.1	排气系统 (适用80501机型)	EXHAUST SYSTEM (APPLY TO 80501 TYPE)	65
12.6.1	燃油系统 (适用80501机型)	FUEL SUPPLY SYSTEM (APPLY TO 80501 TYPE)	67
12.7.1	动力输出系统 (适用80501机型)	POWER OUTPUT SYSTEM (APPLY TO 80501 TYPE)	69
12.8.1	支承 (适用80501机型)	SUPPORT (APPLY TO 80501 TYPE)	71
12.9.1	发动机备件 (适用80501机型)	ENGINE SPARE PART (APPLY TO 80501 TYPE)	73
13.1.1	电气总装(适用80501机型)	ELECTRICAL ASSEMBLY (APPLY TO 80501 TYPE)	75
13.2.1	操纵箱电气总成(适用80501机型)	ELECTRICAL ASSEMBLY OF CONTROL BOX(APPLY TO 80501 TYPE)	77
13.3.1	燃油箱电气总成(适用80501机型)	ELECTRICAL ASSEMBLY OF OIL BOX(APPLY TO 80501 TYPE)	79
13.4.1	蓄电池安装总成(适用80501机型)	ELECTRICAL ASSEMBLY OF BATTERY(APPLY TO 80501 TYPE)	81
13.5.1	电气系统 接线系 (适用80501机型)	ELECTRICAL SYSTEM WIRING DIAGRAM(APPLY TO 80501 TYPE)	83

01.1.1 底盘总成(适用80501机型) CHASSIS ASSEMBLY(APPLY TO 80501 TYPE)

序号 No.	数量 Quantity	代号 Code	名称 Description		备注 Remark
1	34	M10×25 GB/T70.1	内六角圆柱头螺钉	Bolt	12.9-达克罗
2	1	805-0100001	驱动轮	Driving wheel	Zn.D
3	1	805-0101000	车架总成	Chassis assembly	包括序号21~23(include No. 21~23)
4	1	805-0100050	马达盖板组件	Traveling Motor's Cover Plate	
5	14	M10×20 GB/T5783	六角头螺栓	Bolt	8.8-Zn.D
6	14	10 GB/T93	弹簧垫圈	Spring washer	Zn.D
7	2	805-2101000	橡胶块履带	Rubber pedrail	标配, 宽 180
8	8	M12×25 GB/T5783	六角头螺栓	Bolt	10.9-达克罗
9	8	12 GB/T 93	弹簧垫圈	Spring washer	Zn.D
10	4	801-0103000A	支重轮总成	Idler assembly	
11	2	805-0100040	销轴组件	Pin shaft	
12	2	801-0400001	油杯盖	Grease-cup cap	
13	2	90° M10×1 JB/T7940.1	接头式压注油杯	Grease cup	Zn.D
14	2	805-0100004	卡簧	Clip	
15	2	805-0100002	侧盖板	Side cover plate	
16	2	805-0100003	张紧螺杆	screw	
17	6	M16 GB/T6170	1型六角螺母	Nut	8-Zn.D
18	2	805-0102100	导向轮总成	Track idler assembly	
19	1	818B-0100003	封底板	Chassis Cover Plate	
20	4	10 GB/T97.1	平垫圈	Washer	Zn.D
21	1	805-0111300	右滑动履带架	Right crawler frame	
22	1	805-0101200	底座	Base frame	
23	1	805-0111100	左滑动履带架	Left crawler frame	
24	2	805-0100030	拉杆	Pole	
25	2	805-0102130	导向轮密封组件	Sealed ring assembly	

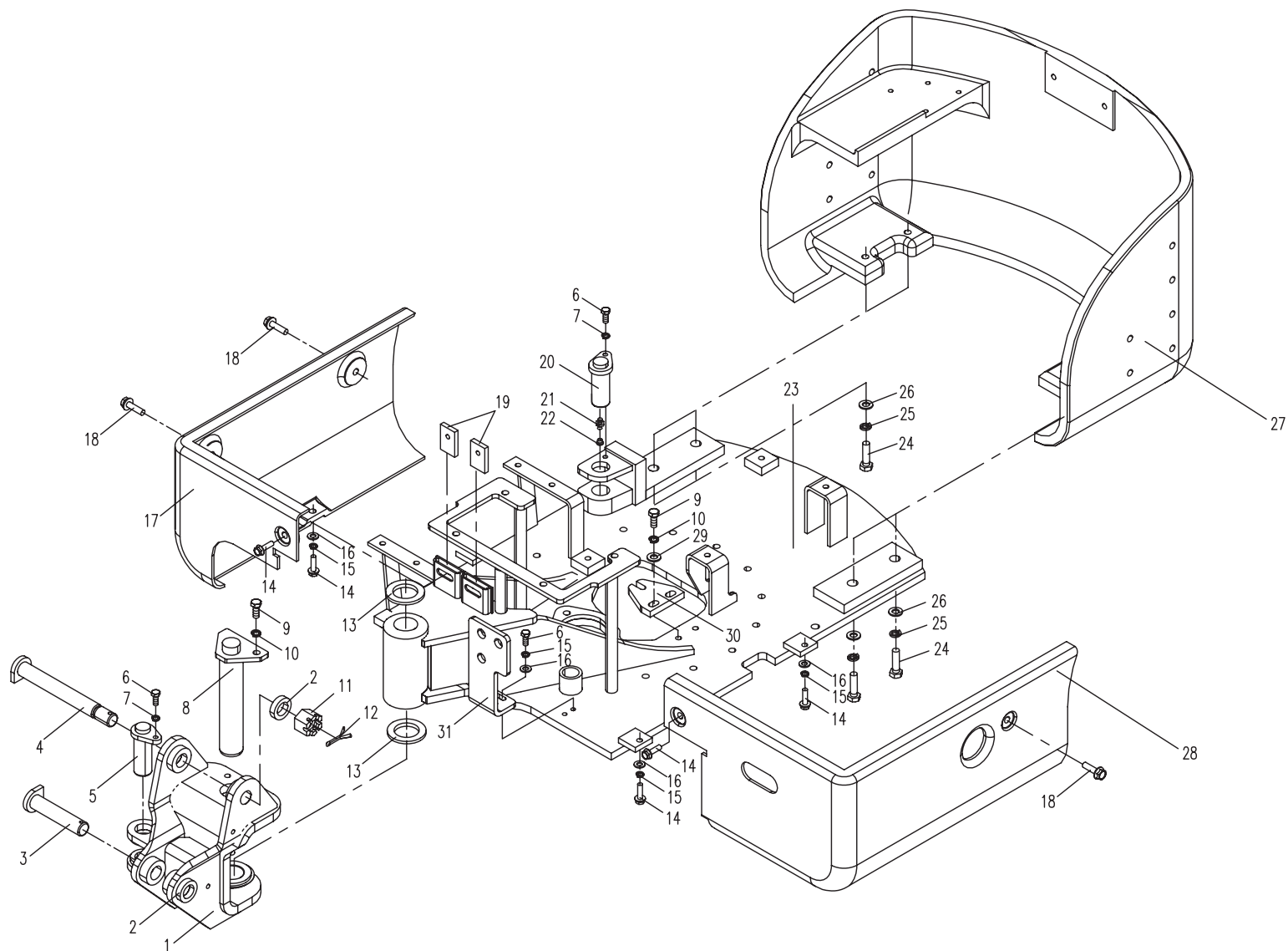
01.1.1 底盘总成(适用80501机型) CHASSIS ASSEMBLY(APPLY TO 80501 TYPE)



02.1.1 回转平台（适用于80501机型）SLEWING PLATFORM (APPLY TO 80501 TYPE)

序号 No.	数量 Quantity	代号 Code	名称 Description		备注 Remark
1	1	805-0201000	转向头	Steering Head	
2	2	805-0200002	厚垫圈	Washer	
3	1	805-0203100	油缸轴组件	Shaft assembly	
4	1	805-0203300	动臂轴组件	Shaft assembly	
5	1	805-0203200	偏转缸前轴组件	Shaft assembly	
6	4	M8×25 GB/T5783	六角头螺栓	Blot	8.8-达克罗
7	2	8 GB/T93	弹簧垫圈	Spring Washer	达克罗
8	1	805-0203400	转向轴组件	Shaft assembly	
9	4	M10×20 GB/T5783	六角头螺栓	Blot	8.8-Zn.D
10	4	10 GB/T93	弹簧垫圈	Spring Washer	Zn.D
11	1	M24 GB/T6181	六角开槽薄螺母	Channel Nut	8-Zn.D
12	2	5×40 GB/T91	开口销	Cotter Pin	Zn.D
13	2	801-0200002	轴套	Bush	
14	5	M8×25 GB/T5789	六角法兰面螺栓	Blot	8.8-达克罗
15	5	8 GB/T93	弹簧垫圈	Spring Washer	Zn.D
16	5	8 GB/T97.1	平垫圈	Washer	Zn.D
17	1	805-0203500	右侧梁	Right curb girder	
18	3	M10×25 GB/T5789	六角法兰面螺栓	Blot	8.8-达克罗
19	2	839-0200013	螺母块	Block	
20	1	805-0203600	偏转缸后轴组件	Shaft assembly	
21	1	M10×1 JB/T7940.1	直通式压注油杯	Grease Cup	Zn.D
22	1	801-0400001	油杯盖	Grease Cup Cap	
23	1	805-0202000A	平台	Platform	
24	4	M12×50 GB/T5782	六角头螺栓	Blot	8.8-达克罗
25	4	12 GB/T93	弹簧垫圈	Spring Washer	Zn.D
26	4	12 GB/T97.1	平垫圈	Washer	141HV 达克罗
27	1	805-0200001A	平衡重	Counterweight	
28	1	805-0203700A	左侧梁	Left curb girder	

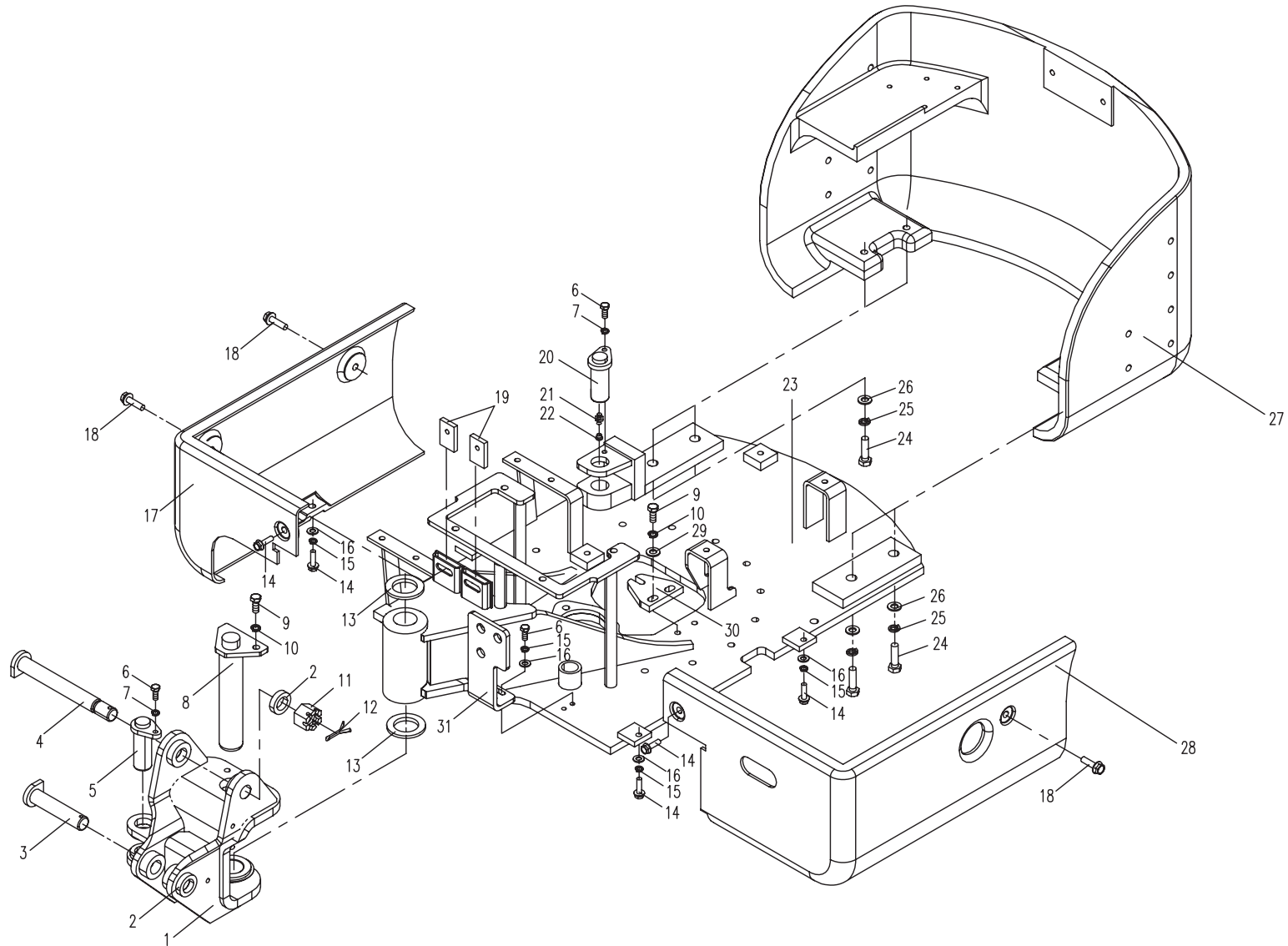
02.1.1 回转平台（适用于80501机型）SLEWING PLATFORM (APPLY TO 80501 TYPE)



02.1.1 回转平台（适用于80501机型）SLEWING PLATFORM (APPLY TO 80501 TYPE)

序号 No.	数量 Quantity	代号 Code	名称 Description		备注 Remark
29	2	10 GB/T97.1	平垫圈	Washer	Zn.D
30	1	810S-0200001	止动板	Stopping board	
31	1	805-0200003A	弯板	Board	

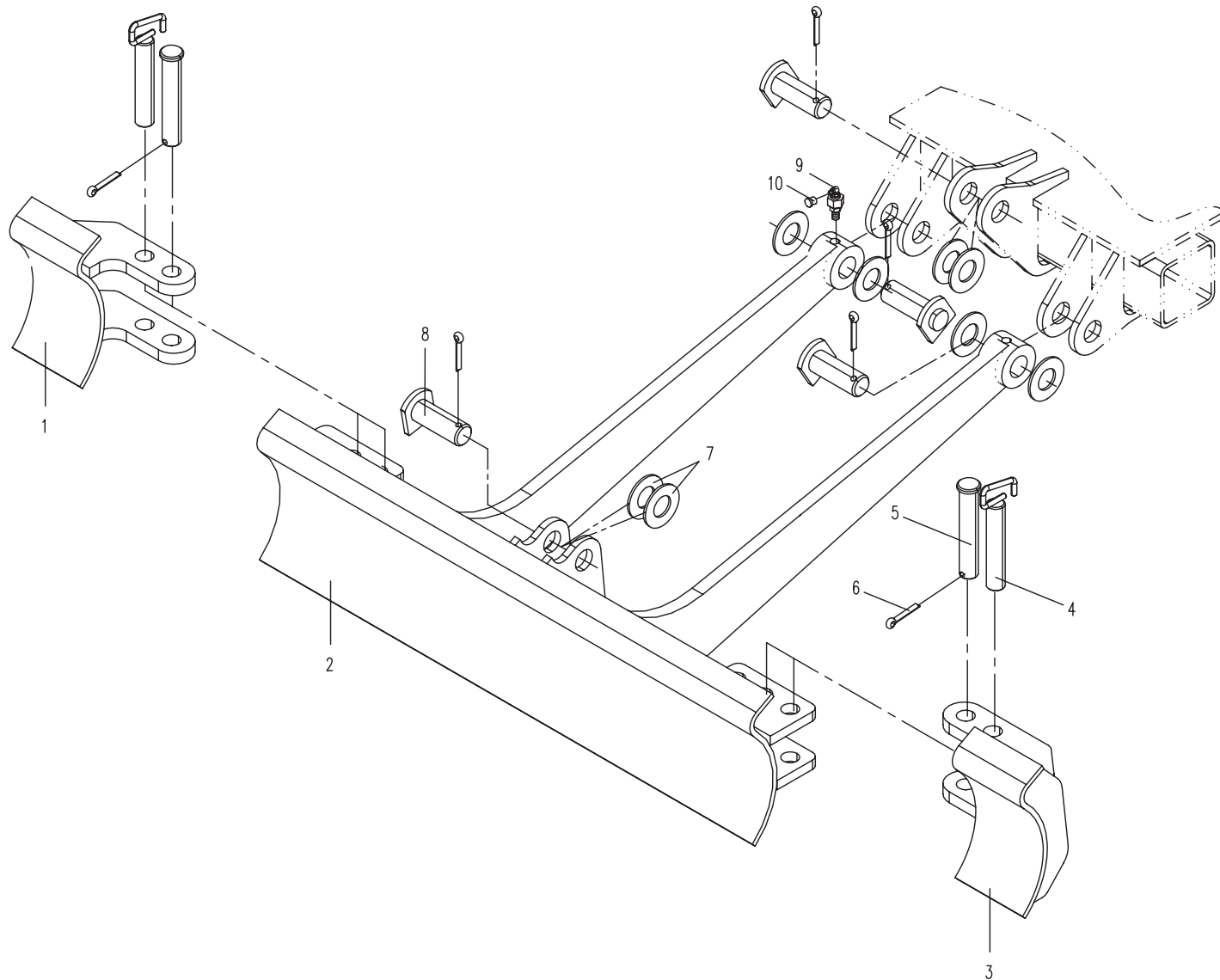
02.1.1 回转平台（适用于80501机型）SLEWING PLATFORM (APPLY TO 80501 TYPE)



03.1.1 推土装置（适用80501机型） DOZER UNIT (APPLY TO 80501 TYPE)

序号 No.	数量 Quantity	代号 Code	名称 Description		备注 Remark
1	1	805-0301300	右加长板	Plate	
2	1	805-0301100	推土铲	Dozer blade	
3	1	805-0301200	左加长板	Plate	
4	2	805-0300030	销轴组件II	Shaft pin II	
5	2	805-0300001	销轴	Pin shaft	
6	6	5 50 GB/T91	开口销	Cotter pin	Zn.D
7	8	805-0400002	调整垫片	Washer	
8	4	805-0300020	销轴组件	Shaft pin	
9	2	90 M10×1 JB/T7940.1	接头式压注油杯	Grease cup	Zn.D
10	2	801-0400001	油杯盖	Grease cup cap	

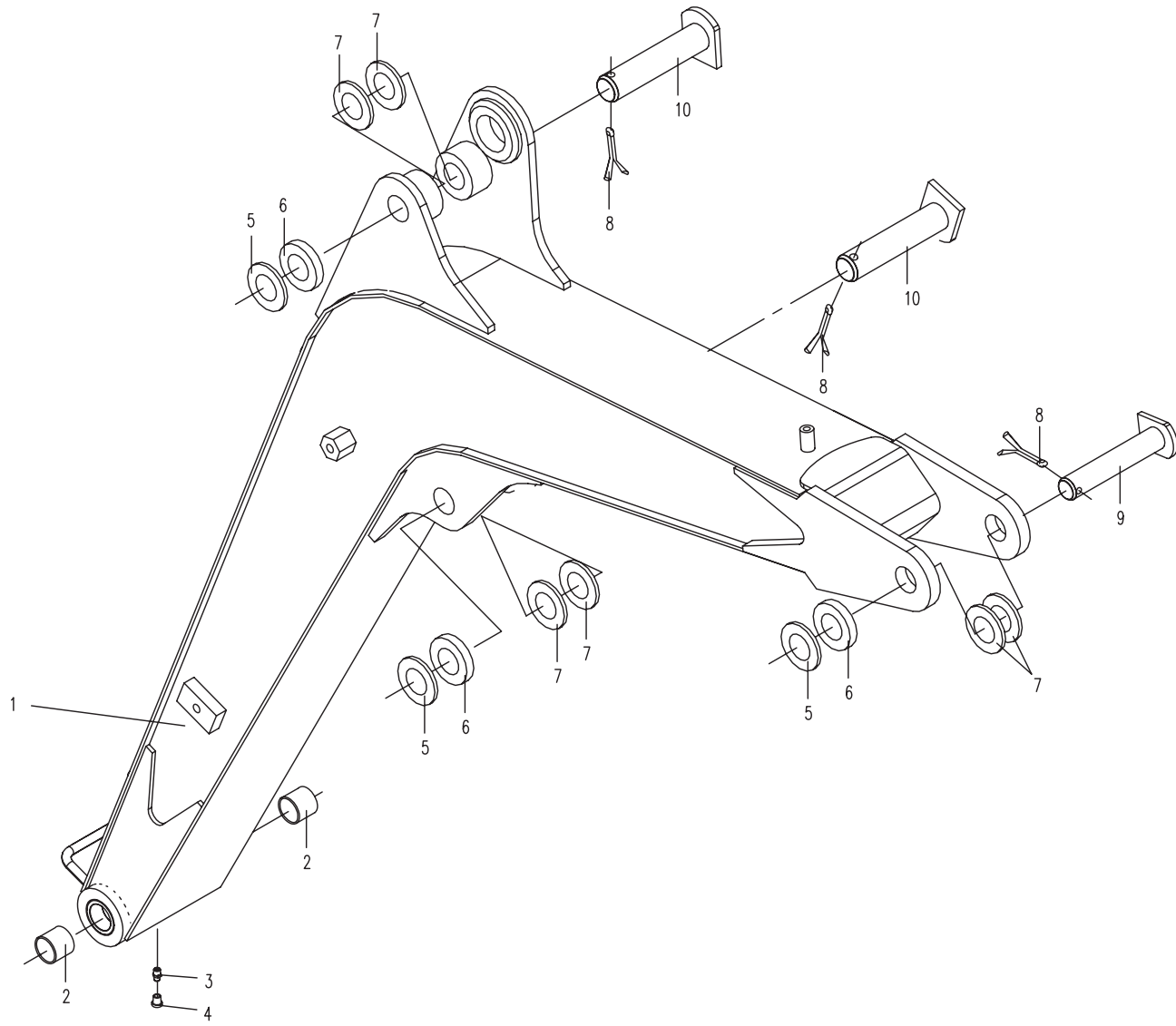
03.1.1 推土装置（适用80501机型） DOZER UNIT (APPLY TO 80501 TYPE)



04.1.1 工作装置1（适用80501机型）WORKING EQUIPMENT 1 (APPLY TO 80501 TYPE)

序号 No.	数量 Quantity	代号 Code	名称 Description		备注 Remark
1	1	805-0401100	动臂体	Boom body	
2	2	805-0401001	钢衬套	Steel bush	
3	1	M10×1 JB/T7940.2	接头式压注油杯	Grease cup	Zn.D
4	1	801-0400001	油杯盖	Grease cup cap	
5	3	805-0400002	调整垫片	Washer	
6	3	805-0400003	调整垫片	Washer	
7	6	T0804-01001	隔垫片	Washer	
8	3	5×50 GB/T91	开口销	Cotter Pin	Zn.D
9	1	805-0407000A	销轴	Shaft Pin	
10	2	805-0405000A	销轴	Shaft Pin	

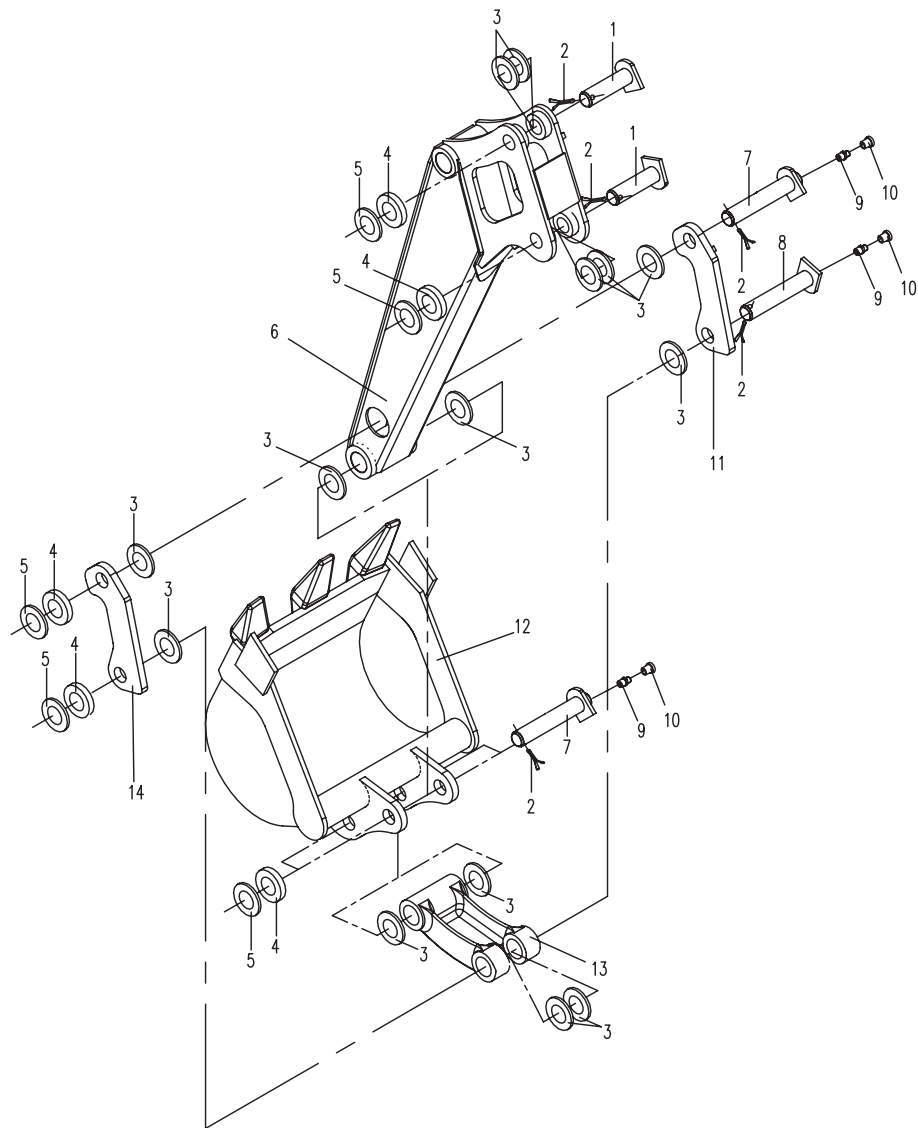
04.1.1 工作装置1 (适用80501机型) WORKING EQUIPMENT 1 (APPLY TO 80501 TYPE)



04.2.1 工作装置2（适用80501机型）WORKING EQUIPMENT 2 (APPLY TO 80501 TYPE)

序号 No.	数量 Quantity	代号 Code	名称 Description		备注 Remark
1	2	805-0408000A	销轴	Shaft Pin	
2	6	5×50 GB/T91	开口销	Cotter Pin	Zn.D
3	14	T0804-01001	隔垫片	Washer	
4	6	805-0400003	调整垫片	Washer	
5	6	805-0400002	调整垫片	Washer	
6	1	805-0402000	斗杆	Arm	展开见04.4.1
7	3	805-0409000A	销轴	Shaft Pin	
8	1	805-0411000A	销轴	Shaft Pin	
9	4	M10×1 JB/T7940.1	直通式压注油杯	Grease cup	Zn.D
10	4	801-0400001	油杯盖	Grease cup cap	
11	1	805-0412000	左摇杆	Left linkage	
12	1	805-0403000	铲斗	Bucket	
13	1	805-0404000	连杆	Link	展开见04.3.1
14	1	805-0400004	右摇杆	Right linkage	

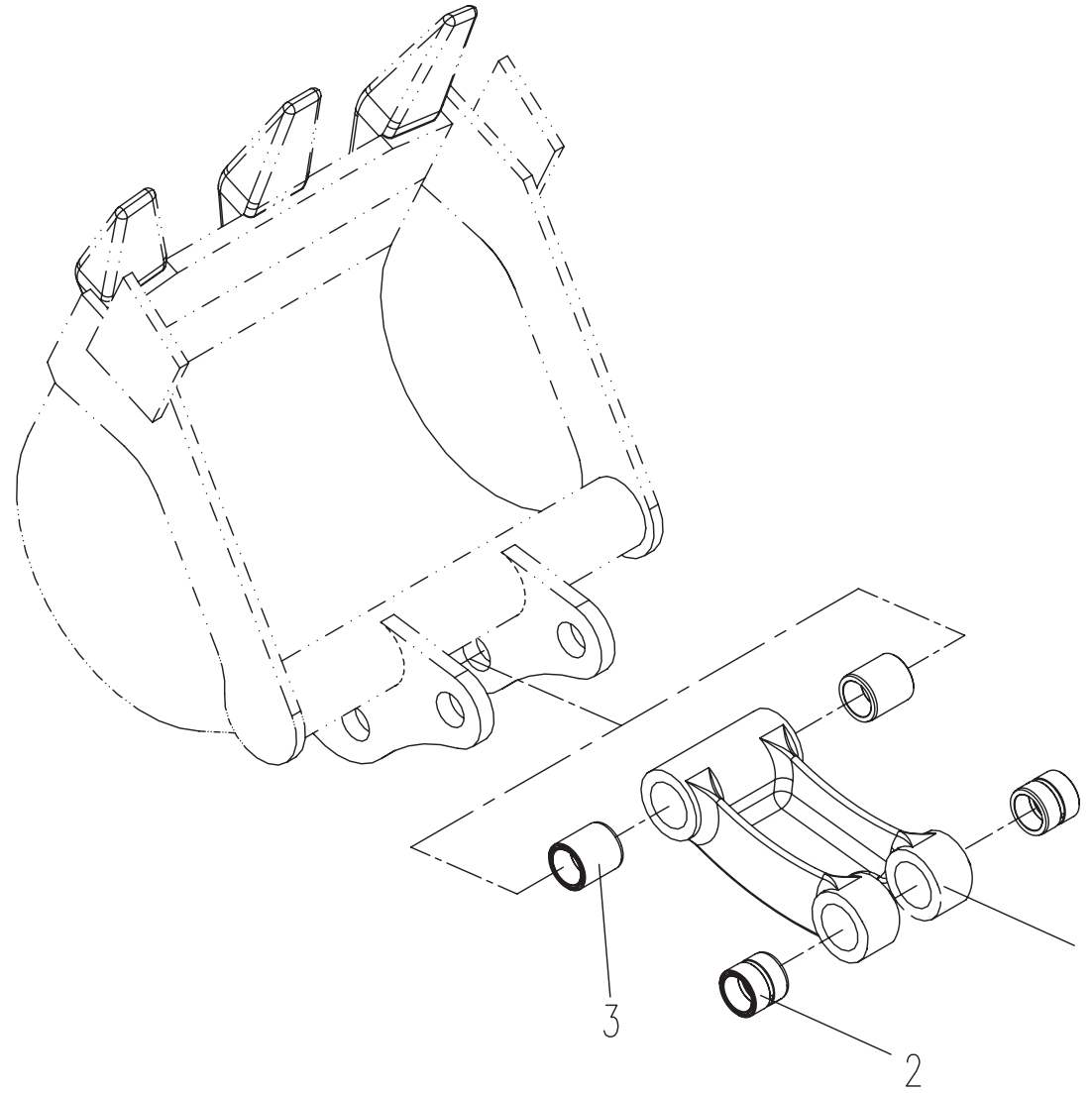
04.2.1 工作装置2 (适用80501机型) WORKING EQUIPMENT 2 (APPLY TO 80501 TYPE)



04.3.1 工作装置3 (适用80501机型) WORKING EQUIPMENT 3(APPLY TO 80501 TYPE)

序号 No.	数量 Quantity	代号 Code	名称 Description		备注 Remark
	1	805-0404000	连杆	Link	
1	1	805-0404100	连杆体	Link body	
2	2	805-0404001	钢衬套	Steel bush	
3	2	805-0402001	钢衬套	Steel bush	

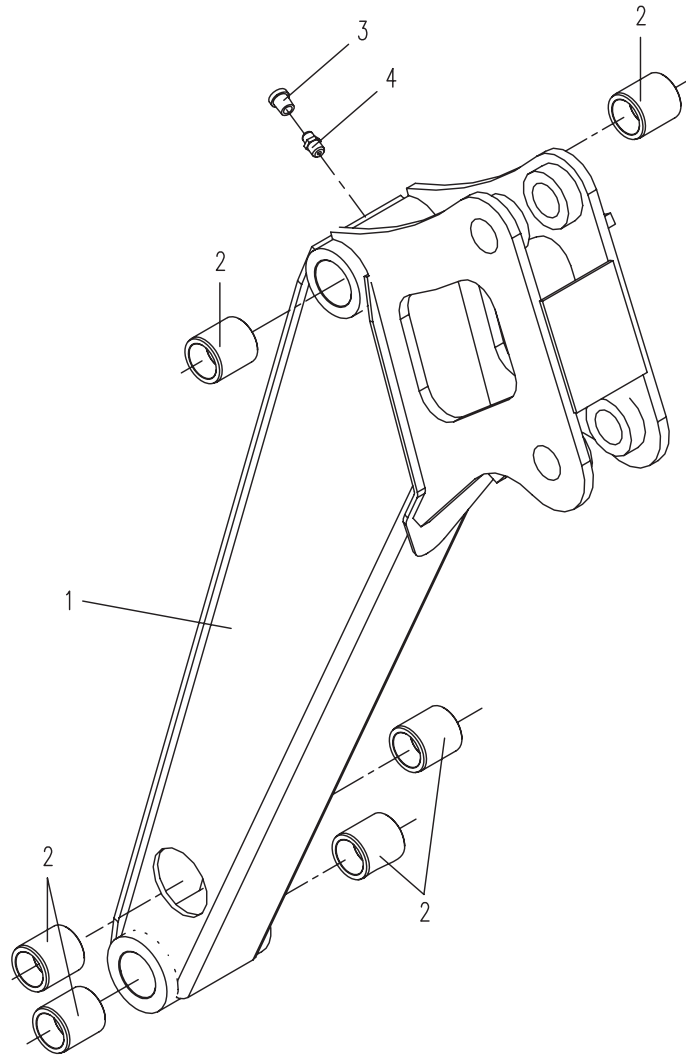
04.3.1 工作装置3（适用80501机型）WORKING EQUIPMENT 3(APPLY TO 80501 TYPE)



04.4.1 工作装置4（适用80501机型）WORKING EQUIPMENT 4(APPLY TO 80501 TYPE)

序号 No.	数量 Quantity	代号 Code	名称 Description		备注 Remark
	1	805-0402000	斗杆	Arm	标准斗杆
1	1	805-0402100	斗杆体	Arm body	标准斗杆
2	6	805-0402001	钢衬套	Steel bush	
3	1	801-0400001	油杯盖	Grease cup cap	
4	1	M10×1 JB/T7940.2	接头式压注油杯	Grease cup	Zn.D

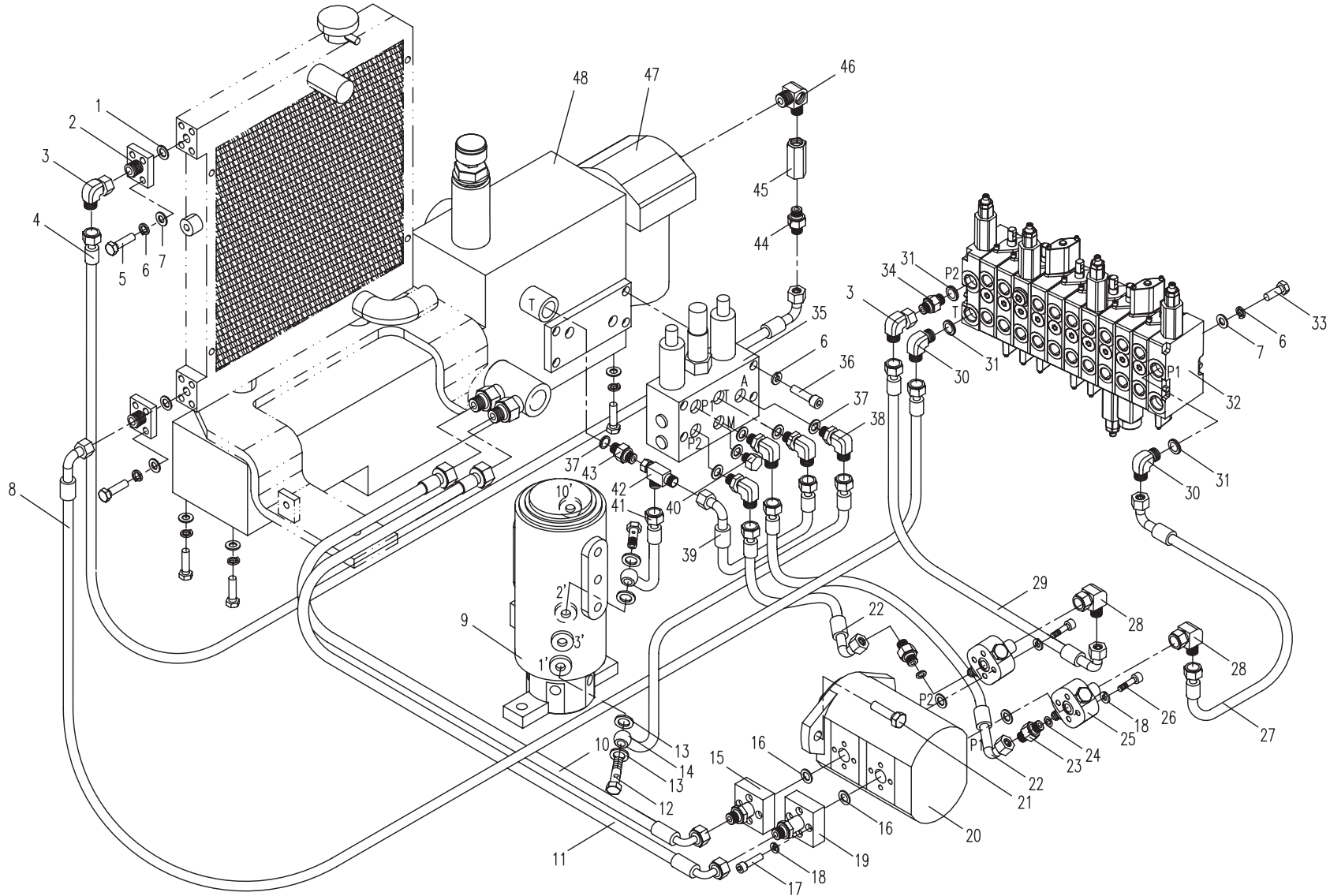
04.4.1 工作装置4 (适用80501机型) WORKING EQUIPMENT 4 (APPLY TO 80501 TYPE)



05.1.1 平台部分的液压系统1(适用80501机型) HYDRAULIC SYSTEM FOR PLATFORM 1(APPLY TO 80501 TYPE)

序号 No.	数量 Quantity	代号 Code	名称 Description		备注 Remark
1	2	10.8×2.4 NBR-90 ISO	0型橡胶密封圈	O seal ring	
2	2	805-0500021	法兰接头	Flange	
3	2	810M-0500003	直角接头	Square joint	
4	1	850-8516000	胶管总成	Rubber pipe assembly	
5	8	M8×20 GB/T5783	六角头螺栓	Bolt	8.8-Zn.D
6	14	8 GB/T93	弹簧垫圈	Spring washer	Zn. D
7	12	8 GB/T97.1	平垫圈	Washer	Zn. D
8	1	805-0552000	胶管总成	Rubber pipe assembly	
9	1	805-0504000	中央回转接头	Central slewing joint	
10	1	805-0528000	胶管总成	Rubber pipe assembly	
11	1	805-0527000	胶管总成	Rubber pipe assembly	
12	2	818V-7500003	铰接螺栓	Joint bolt	
13	4	12 BS/A 12.7×19×1.5 ISO	组合密封垫圈	Combinatory washer	
14	1	805-0557000	胶管总成	Rubber pipe assembly	
15	1	805-0526000	吸油法兰总成	Flange assembly	
16	4	13.8×2.4 NBR-90 ISO	0型橡胶密封圈	O seal ring	
17	8	M6×20 GB/T70.1	内六角圆柱头螺钉	Bolt	8.8-Zn.D
18	16	6 GB/T93	弹簧垫圈	Spring washer	Zn. D
19	1	805-0524000A	吸油法兰总成	Flange assembly	
20	1	805-0503000	主泵	Gear pump	CBT-T314.5-4.5-AFHD
21	2	M10×25 GB/T5783	六角头螺栓	Bolt	8.8-Zn.D
22	2	805-0556000	胶管总成	Rubber pipe assembly	
23	2	805-0525002	直接头	Bolt joint	
24	2	10 BS/A 10.7×16×1.5 ISO	组合密封垫圈	Combinatory washer	
25	2	805-0525000A	出油法兰	Flange	
26	8	M6×25 GB/T70.1	内六角圆柱头螺钉	Bolt	8.8-Zn.D
27	1	805-0541000	胶管总成	Rubber pipe assembly	
28	2	805-0500023	内外螺纹直接头	Bolt joint	

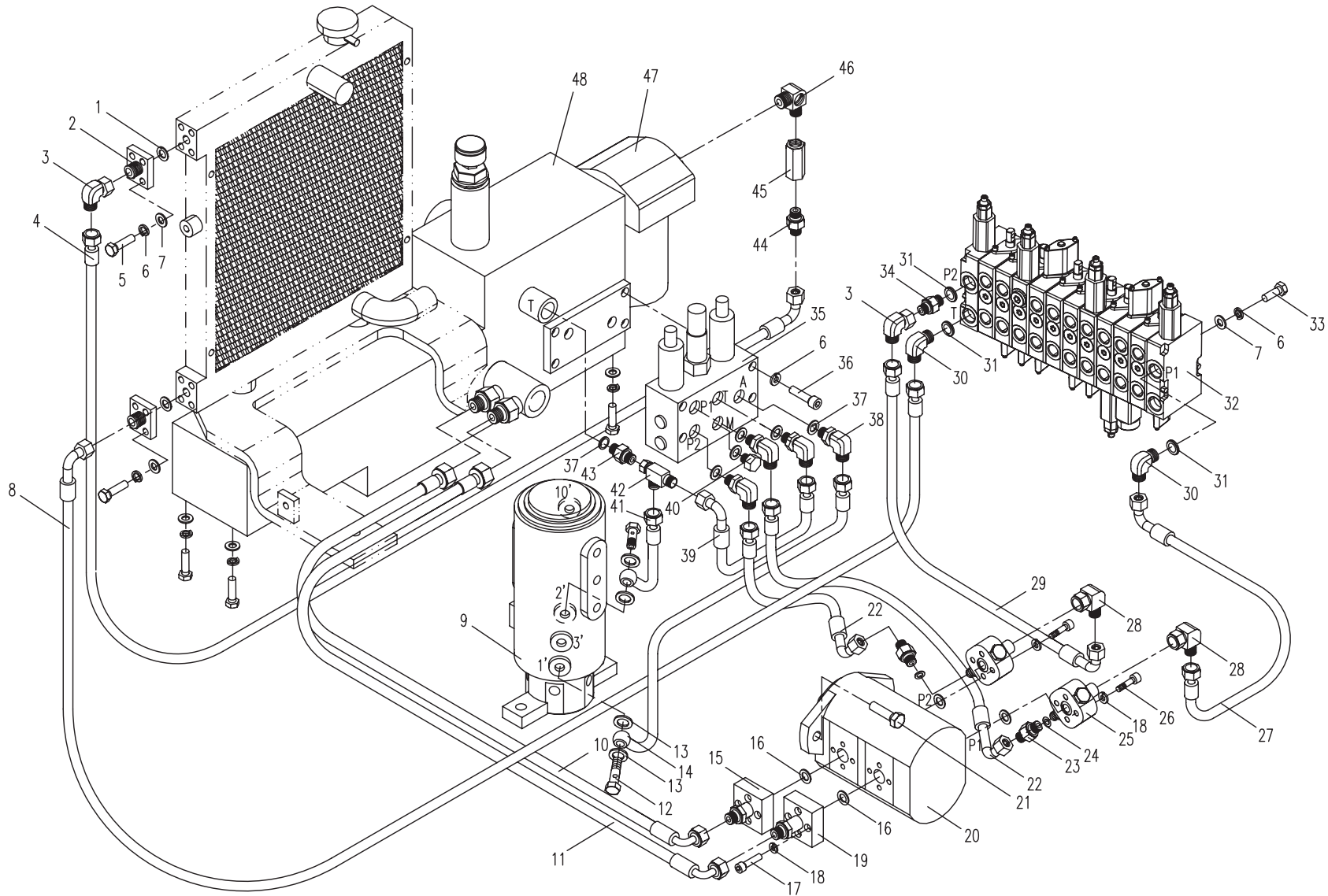
05.1.1 平台部分的液压系统1(适用80501机型) HYDRAULIC SYSTEM FOR PLATFORM 1(APPLY TO 80501 TYPE)



05.1.1 平台部分的液压系统1(适用80501机型) HYDRAULIC SYSTEM FOR PLATFORM 1(APPLY TO 80501 TYPE)

序号 No.	数量 Quantity	代号 Code	名称 Description		备注 Remark
29	1	805-0514000	胶管总成	Rubber pipe assembly	
30	2	805-0500019	直角接头	Square joint	
31	3	18×3.55 GB/T3452.1 NBR-90	O型橡胶密封圈	O seal ring	
32	1	805-0501100	多路换向阀	Multi-change valve	
33	4	M8×16 GB/T5783	六角头螺栓	Bolt	8.8-Zn.D
34	1	805-0500014	直接头	Bolt joint	
35	1	805-0519000	减压阀组	Dropping valve	
36	2	M8×40 GB/T70.1	内六角圆柱头螺钉	Bolt	8.8-Zn.D
37	4	14 BS/A 14.7×21×1.5 ISO	组合密封垫圈	Combinatory washer	
38	4	805-0500013	直角接头	Square joint	
39	1	805-0512000	胶管总成	Rubber pipe assembly	
40	1	830-8500001	堵头	Screw plug	
41	1	805-0511000	胶管总成	Rubber pipe assembly	
42	1	805-0500024	三通接头	Tee joint	
43	1	805-0500001	直接头	Bolt joint	
44	1	805-0500007	直接头	Bolt joint	
45	1	805-0500006	直通接头	Bolt joint	
46	1	805-0500002	弯接头	Angle ball joint	
47	1	805-0513000	过滤器	Strainer	黎明 SP-06×10
48	1	805-0505000	液压油箱	Oil tank	见05.5.1

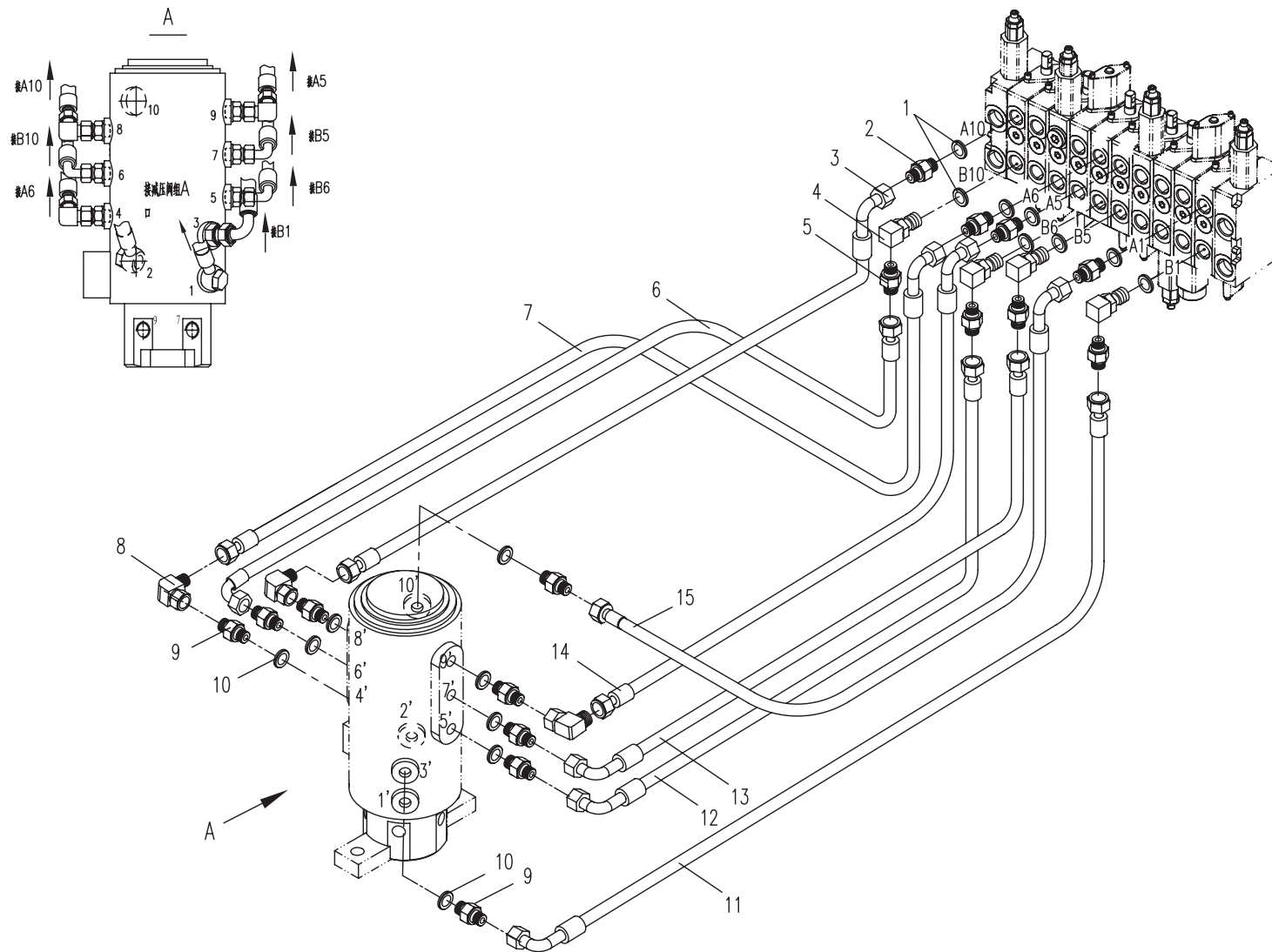
05.1.1 平台部分的液压系统1(适用80501机型) HYDRAULIC SYSTEM FOR PLATFORM 1(APPLY TO 80501 TYPE)



05.2.1 平台部分的液压系统2(适用80501机型) HYDRAULIC SYSTEM FOR PLATFORM 2(APPLY TO 80501 TYPE)

序号 No.	数量 Quantity	代号 Code	名称 Description		备注 Remark
1	8	15×2.65 GB/T3452.1NBR-90	O形橡胶密封圈	O seal ring	
2	4	805-0500015	直接头	Bolt joint	
3	1	805-0531000	胶管总成	Rubber pipe assembly	
4	4	805-0500017	接头	Bolt joint	
5	4	805-0500018	直接头	Bolt joint	
6	1	805-0551000	胶管总成	Rubber pipe assembly	
7	1	805-0535000A	胶管总成	Rubber pipe assembly	
8	3	810M-0500002	直角接头	Square joint	
9	8	805-0500011	直接头	Bolt joint	
10	8	14 BS/A 14.7×21×1.5 ISO	组合密封垫圈	Combinatory washer	
11	1	805-0515000	胶管总成	Rubber pipe assembly	
12	1	805-0547000	胶管总成	Rubber pipe assembly	
13	1	805-0546000A	胶管总成	Rubber pipe assembly	
14	1	805-0536000	胶管总成	Rubber pipe assembly	
15	1	805-0515000	胶管总成	Rubber pipe assembly	

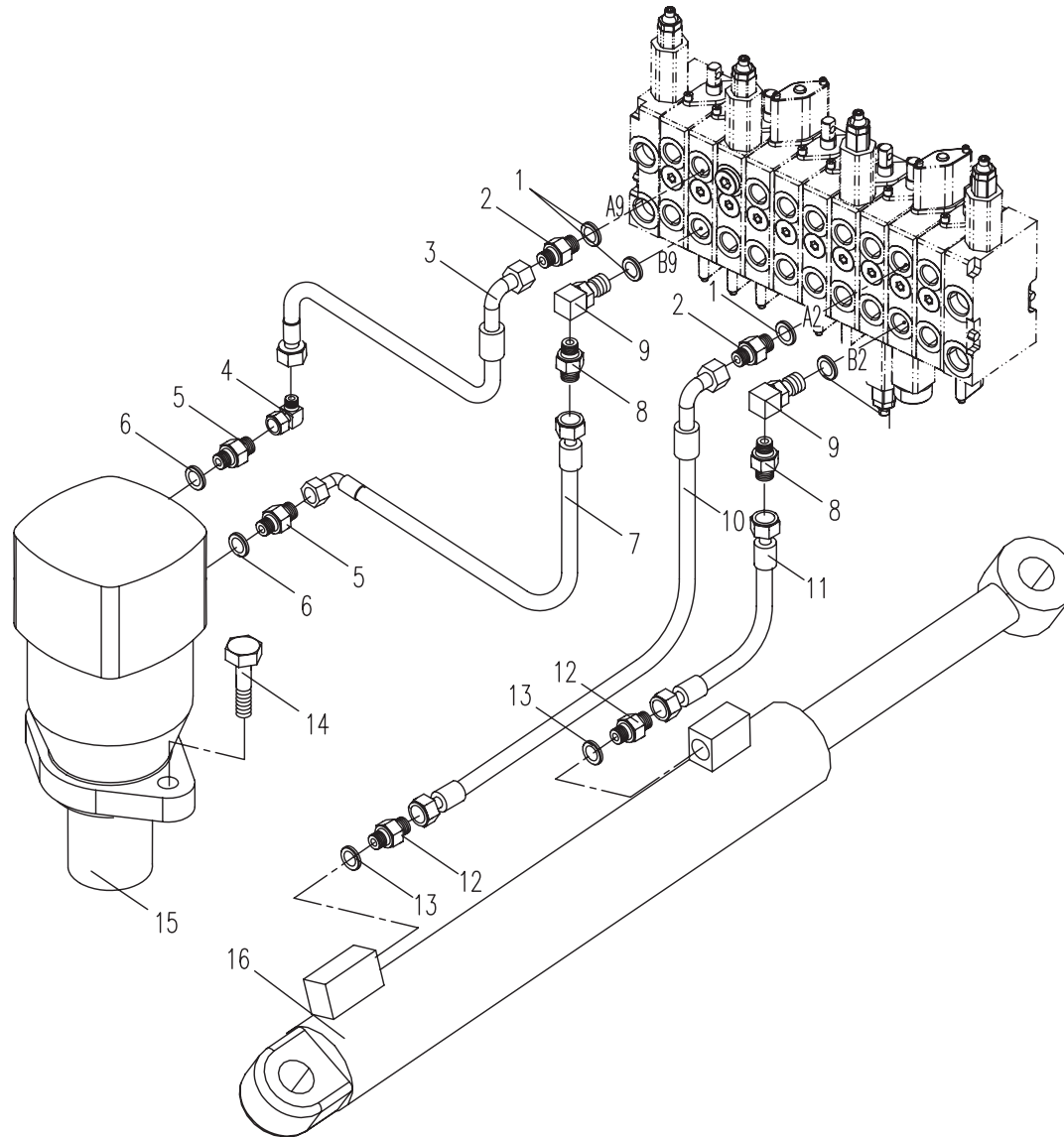
05.2.1 平台部分的液压系统2(适用80501机型) HYDRAULIC SYSTEM FOR PLATFORM 2(APPLY TO 80501 TYPE)



05.3.1 平台部分的液压系统3(适用80501机型) HYDRAULIC SYSTEM FOR PLATFORM 3(APPLY TO 80501 TYPE)

序号 No.	数量 Quantity	代号 Code	名称 Description		备注 Remark
1	4	15×2.65 GB/T3452.1NBR-90	O形橡胶密封圈	O seal ring	
2	2	805-0500015	直接头	Bolt joint	
3	1	805-0532000	胶管总成	Rubber pipe assembly	
4	1	810M-0500002	直角接头	Square joint	
5	2	805-0500009	直接头	Bolt joint	
6	2	22 BS/A22.7×30×2 ISO	组合密封垫圈	Combinatory washer	
7	1	805-0558000	胶管总成	Rubber pipe assembly	
8	2	805-0500018	直接头	Bolt joint	
9	2	805-0500017	接头	Bolt joint	
10	1	805-0539000	胶管总成	Rubber pipe assembly	
11	1	805-0543000	胶管总成	Rubber pipe assembly	
12	2	805-0500008	直接头	Bolt joint	
13	2	14 BS/A 14.7×21×1.5 ISO	组合密封垫圈	Combinatory washer	
14	2	M12×40 GB/T5783	六角头螺栓	Bolt	10.9-达克罗
15	1	805-0502000	回转马达	Swing motor	
16	1	805-0523000	动臂摆动油缸	Boom offset cylinder	

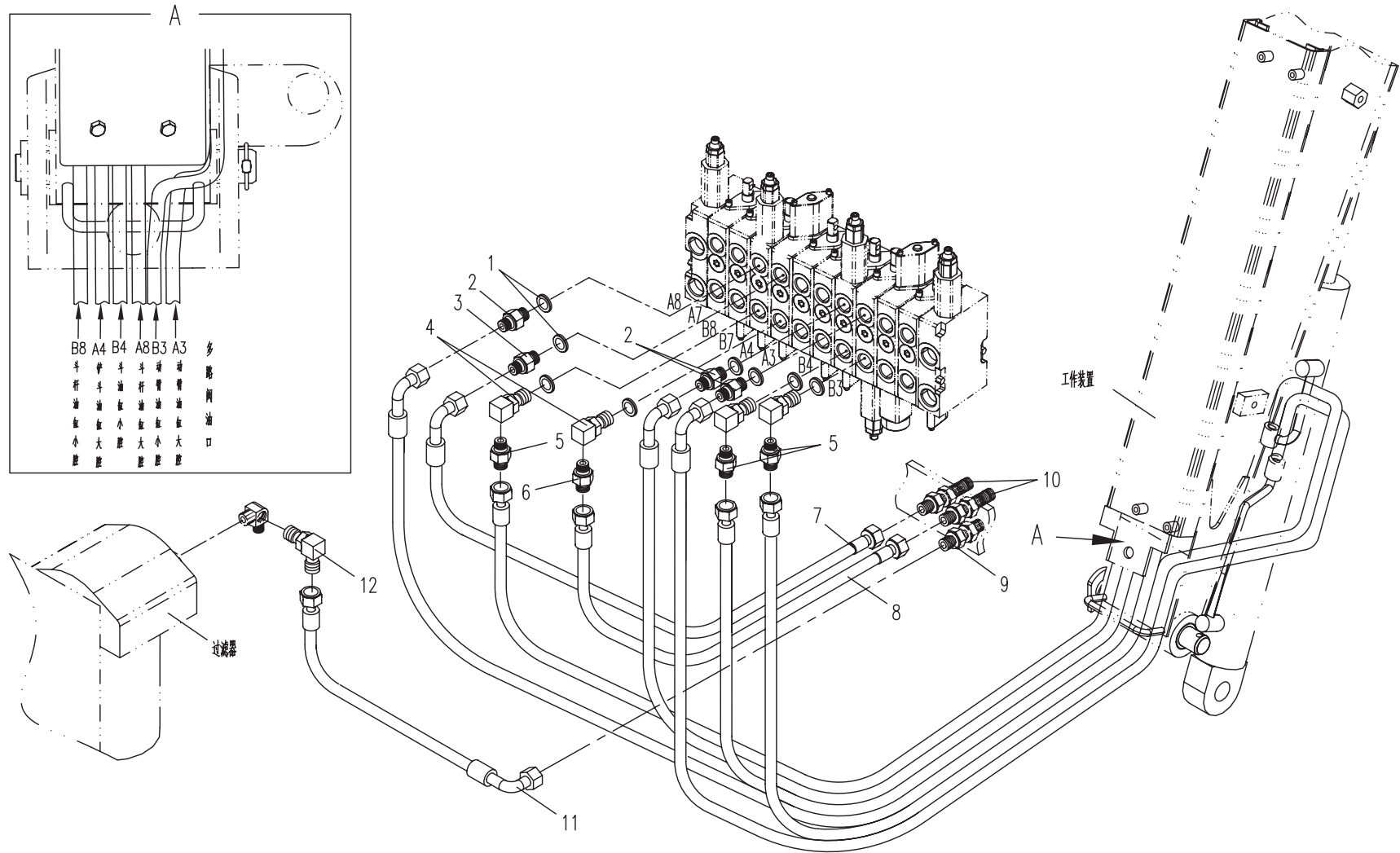
05.3.1 平台部分的液压系统3(适用80501机型) HYDRAULIC SYSTEM FOR PLATFORM 3(APPLY TO 80501 TYPE)



05.4.1 平台部分的液压系统4(适用80501机型)HYDRAULIC SYSTEM FOR PLATFORM 4(APPLY TO 80501 TYPE)

序号 No.	数量 Quantity	代号 Code	名称 Description		备注 Remark
1	8	15×2.65 GB/T3452.1NBR-90	O形橡胶密封圈	O seal ring	
2	4	805-0500015	直接头	Bolt joint	
3	1	805-0500016	直接头	Bolt joint	
4	4	805-0500017	接头	Bolt joint	
5	3	805-0500018	直接头	Bolt joint	
6	1	801-0500003	直接头	Bolt joint	
7	1	805-0534000	胶管总成	Rubber pipe assembly	
8	1	801-0507000	胶管总成	Rubber pipe assembly	
9	1	805-0500005	过板接头	Bolt joint	
10	2	805-0500004	直通过板接头	Bolt joint	
11	1	805-0516000	胶管总成	Rubber pipe assembly	
12	1	805-0500003	接头	Bolt joint	

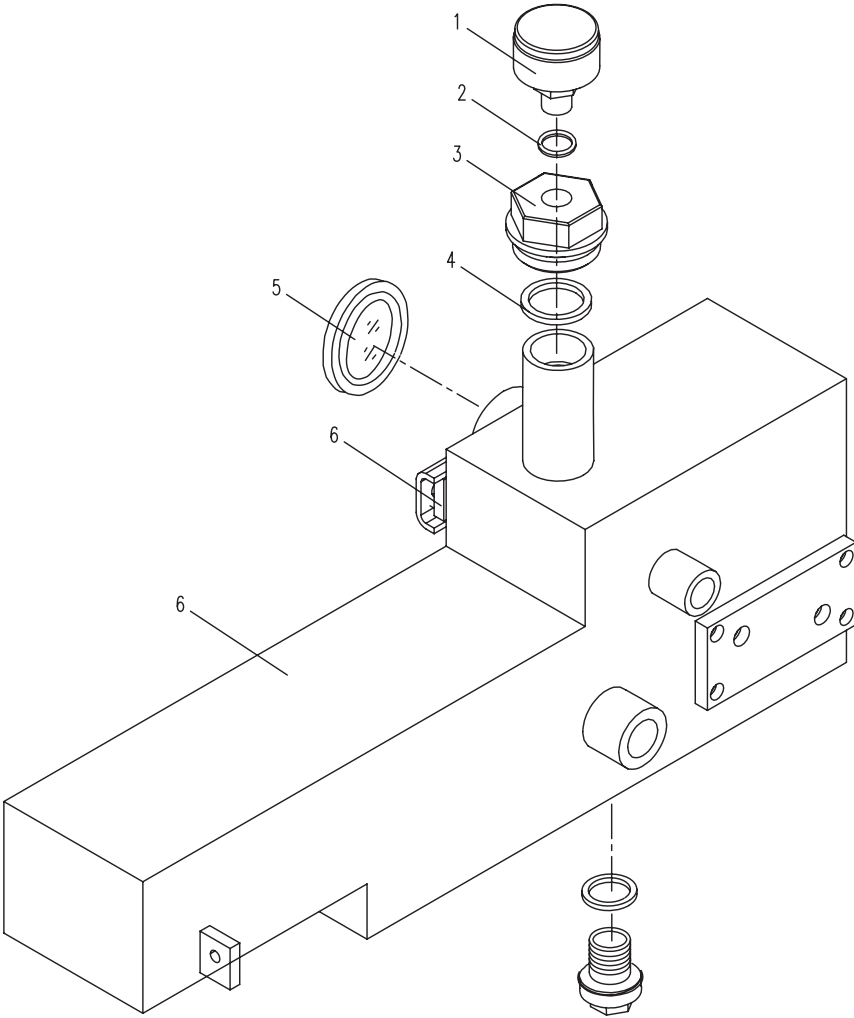
05.4.1 平台部分的液压系统4(适用80501机型)HYDRAULIC SYSTEM FOR PLATFORM 4(APPLY TO 80501 TYPE)



05.5.1 液压油箱(适用80501机型) OIL TANK(APPLY TO 80501 TYPE)

序号 No.	数量 Quantity	代号 Code	名称 Description		备注 Remark
1	1	816-1205300	空气滤清器	Air Cleaner	PAF1-0.035-0.55-20L
2	1	12 BS/A 12.7×18×1.5 ISO	组合密封垫圈	Combinatory washer	
3	1	805-0505001	过渡接头	Bolt joint	
4	1	33 BS/A 33.7×42×2 ISO	组合密封垫圈	Combinatory washer	
5	1	801-0521200	圆油标	Oil mark	
6	1	805-0505002	螺母块	Bolck	
7	1	805-0505100	油箱体	Oil tank body	
8	1	18 BS/A 18.7×27×2 ISO	组合密封垫圈	Combinatory washer	
9	1	820-0502001	螺塞	Screw plug	

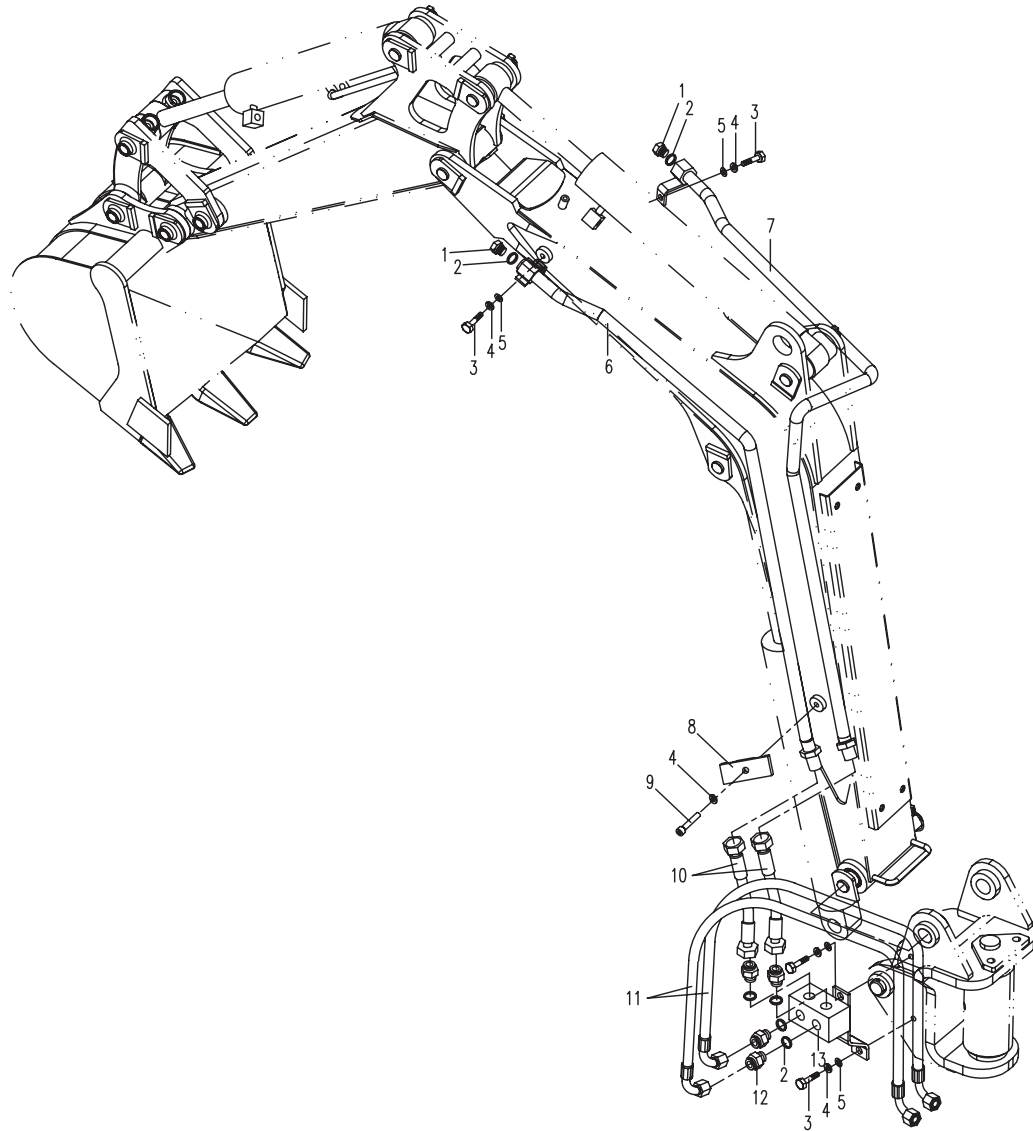
05.5.1 液压油箱(适用80501机型) OIL TANK(APPLY TO 80501 TYPE)



65.1.1 附属装置液压系统(适用80501机型)HYDRAULIC SYSTEM FOR ATTACHMENT CIRCUIT (APPLY TO 80501 TYPE)

序号 No.	数量 Quantity	代号 Code	名称 Description		备注 Remark
1	2	805-6500001	螺塞	Screw plug	
2	6	18 BS/A18.7×27×2 ISO	组合密封垫圈	Conbinatory washer	
3	4	M8×20 GB/T5783	六角头螺栓	Bolt	8.8-Zn.D
4	5	8 GB/T93	弹簧垫圈	Spring washer	Zn.D
5	4	8 GB/T97.1	平垫圈	Washer	Zn.D
6	1	805-6500020	钢管总成	Steel pipe assembly	
7	1	805-6500030	钢管总成	Steel pipe assembly	
8	1	805-6500006	管夹	Pipe clamp	
9	1	M8×20 GB/T70.1	内六角圆柱头螺钉	Bolt	8.8-Zn.D
10	2	805-6512000	胶管总成	Rubber pipe assembly	
11	2	801-0507000	胶管总成	Rubber pipe assembly	
12	4	805-6500005	直接头	Bolt joint	
13	1	805-6500060	阀块总成	Valve	

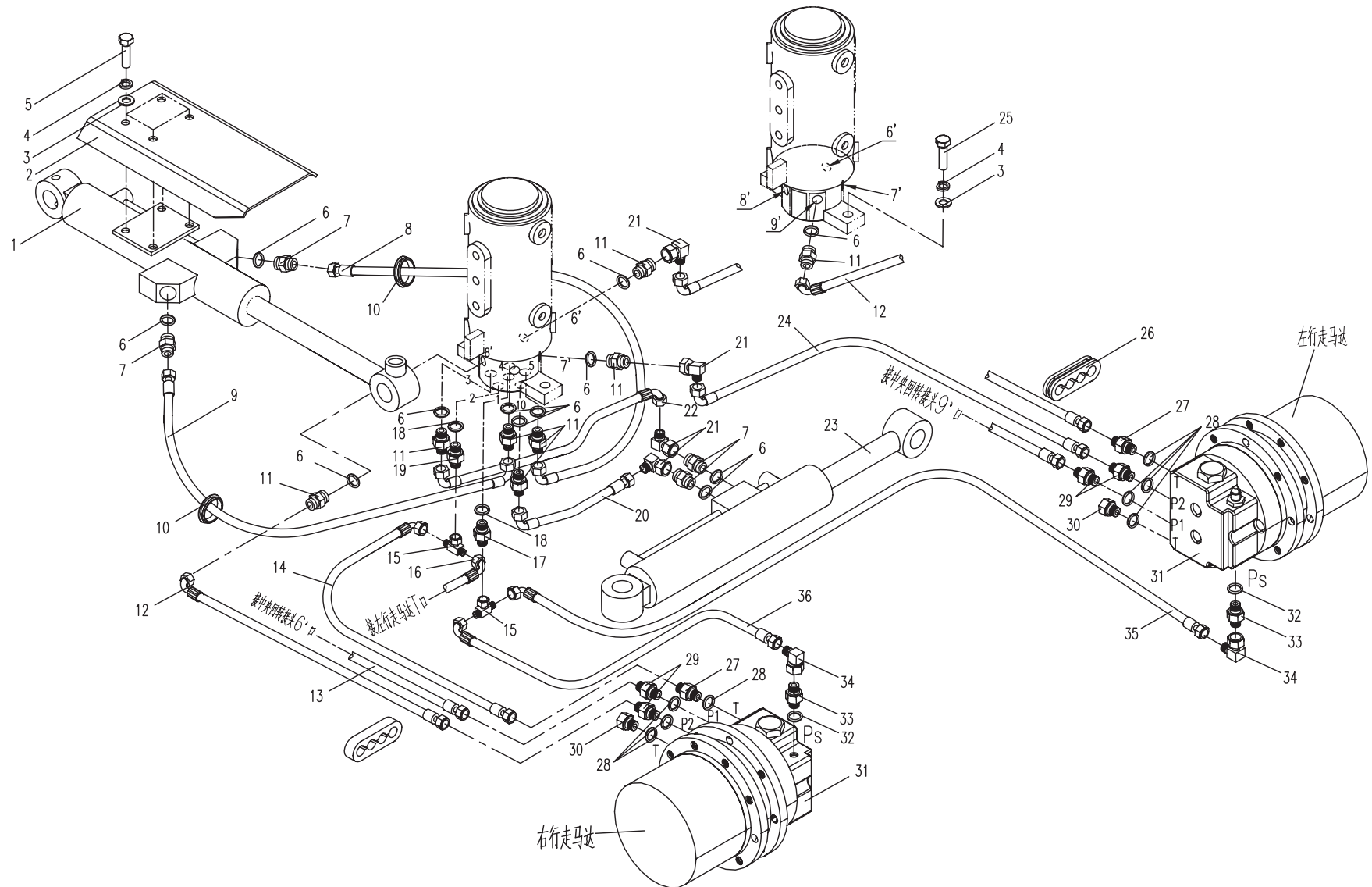
65.1.1 附属装置液压系统(适用80501机型)HYDRAULIC SYSTEM FOR ATTACHMENT CIRCUIT (APPLY TO 80501 TYPE)



75.1.1 底盘部分的液压系统(适用80501机型)HYDRAULIC SYSTEM FOR CHASSIS(APPLY TO 80501 TYPE)

序号 No.	数量 Quantity	代号 Code	名称 Description		备注 Remark
1	1	805-7502000	推土油缸总成	Dozer cylinder assembly	
2	1	805-7500006	推土缸保护板	Protective plate	
3	4	10 GB/T97.1	平垫圈	Washer	Zn. D
4	4	10 GB/T93	弹簧垫圈	Spring washer	Zn. D
5	4	M10×30 GB/T5783	六角头螺栓	Bolt	8.8-Zn.D
6	12	14 BS/A14.7×21×1.5 ISO	组合密封垫圈	Combinatory washer	
7	4	805-0500008	直接头	Bolt joint	
8	1	805-7523000	胶管总成	Rubber pipe assembly	
9	1	805-7516000	胶管总成	Rubber pipe assembly	
10	2	805-7500007	橡胶套	Rubber sleeve	
11	8	805-0500011	直接头	Bolt joint	
12	2	805-7511000	胶管总成	Rubber pipe assembly	
13	1	805-7512000	胶管总成	Rubber pipe assembly	
14	1	805-7513000	胶管总成	Rubber pipe assembly	
15	2	805-7500004	三通接头	Tee joint	
16	1	805-7519000	胶管总成	Rubber pipe assembly	
17	1	805-7500013	直接头	Bolt joint	
18	2	12 BS/A12.7×19×1.5 ISO	组合密封垫圈	Combinatory washer	
19	1	805-0500012	直接头	Bolt joint	
20	1	805-7522000	胶管总成	Rubber pipe assembly	
21	4	810M-0500002	直角接头	Square joint	
22	1	805-7517000	胶管总成	Rubber pipe assembly	
23	1	805-7503000	调宽油缸	Adjusted-cylinder assembly	
24	1	805-7508000	胶管总成	Rubber pipe assembly	
25	2	M10×25 GB/T5783	六角头螺栓	Bolt	8.8-Zn.D
26	2	805-7500008	橡胶管夹	Rubber sleeve	
27	2	805-7500001	直接头	Bolt joint	
28	8	17.8×2.4 NBR-90 ISO	O形橡胶密封圈	O rubber seal ring	

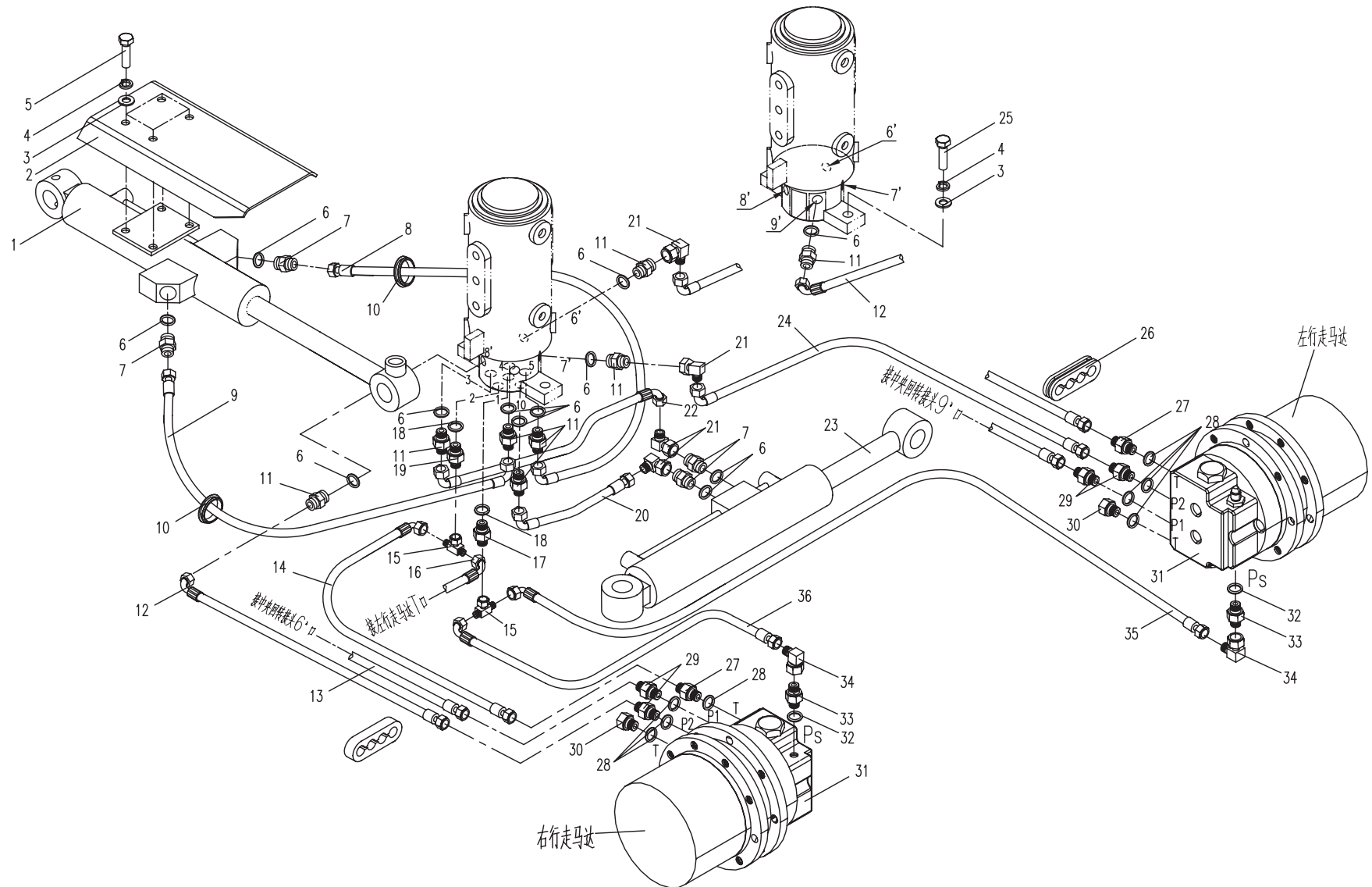
75.1.1 底盘部分的液压系统(适用80501机型)HYDRAULIC SYSTEM FOR CHASSIS(APPLY TO 80501 TYPE)



75.1.1 底盘部分的液压系统(适用80501机型)HYDRAULIC SYSTEM FOR CHASSIS(APPLY TO 80501 TYPE)

序号 No.	数量 Quantity	代号 Code	名称 Description		备注 Remark
29	4	805-750002	直接头	Bolt joint	
30	2	805-750009	堵头	Screw plug	
31	2	805-7501000	行走减速机	Traveling motor	
32	2	15×2.65 NBR-90 GB/T3452.1	O形橡胶密封圈	O rubber seal ring	
33	2	805-7500012	直接头	Bolt joint	
34	2	805-7500011	直角接头	Square joint	
35	1	805-7514000	胶管总成	Rubber pipe assembly	
36	1	805-7521000	胶管总成	Rubber pipe assembly	

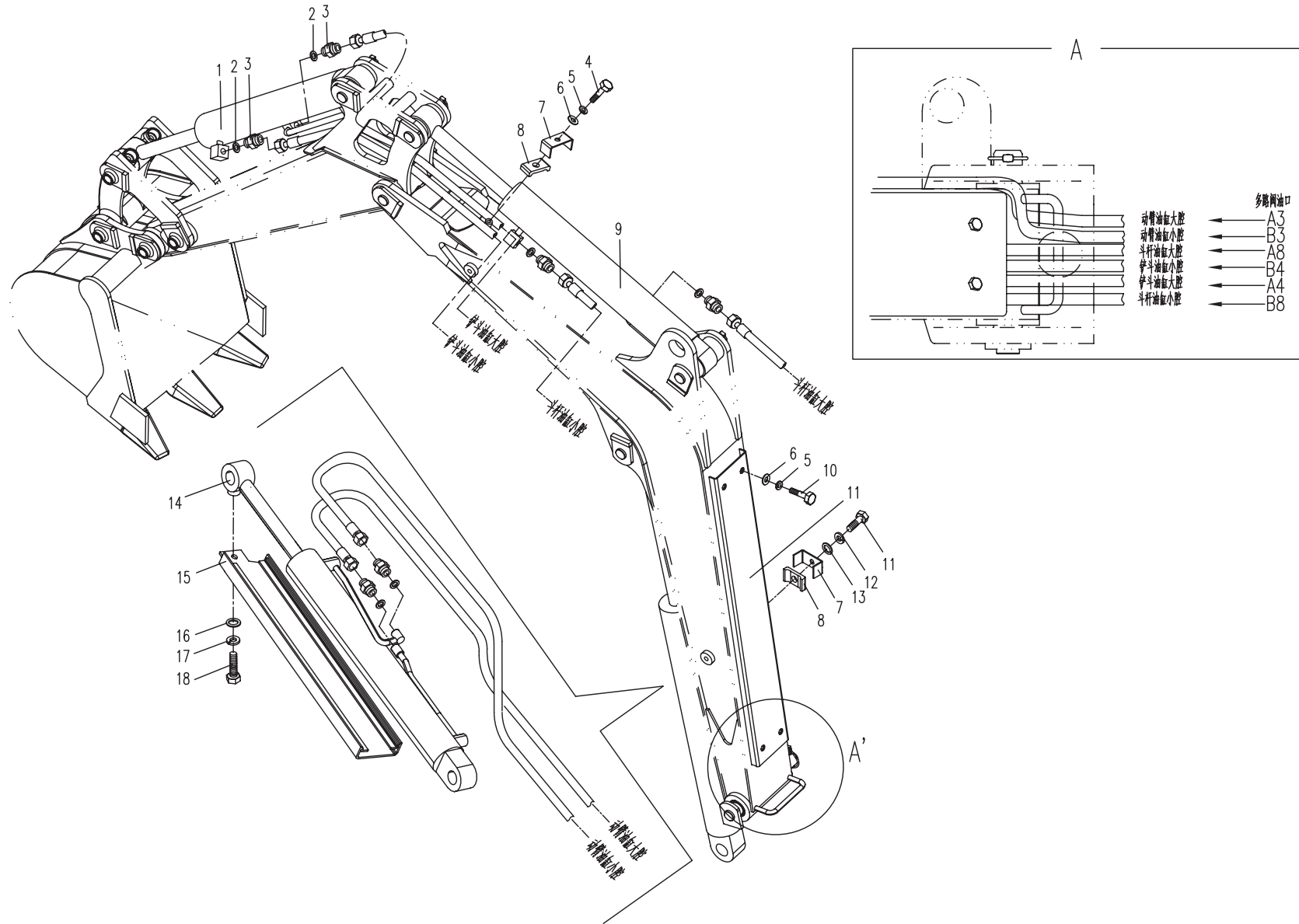
75.1.1 底盘部分的液压系统(适用80501机型)HYDRAULIC SYSTEM FOR CHASSIS(APPLY TO 80501 TYPE)



95.1.1 工作装置的液压系统(适用80501机型) HYDRAULIC SYSTEM FOR WORKING EQUIPMENT(APPLY TO 80501 TYPE)

序号 No.	数量 Quantity	代号 Code	名称 Description		备注 Remark
1	1	805-9501000	铲斗油缸总成	Bucket cylinder	
2	6	14 BS/A14.7×21×1.5 ISO	组合密封垫圈	Combinatory washer	
3	6	805-0500008	直接头	Bolt joint	
4	1	M6×20 GB/T5783	六角头螺栓	Bolt	8.8-Zn.D
5	5	6 GB/T93	弹簧垫圈	Spring washer	Zn. D
6	5	6 GB/T97.1	平垫圈	Washer	Zn. D
7	2	805-9500002	管夹	Pipe clamp	
8	2	805-9500003	橡胶座	Rubber	
9	1	805-9502000	斗杆油缸总成	Arm cylinder	
10	4	M6×15 GB/T5783	六角头螺栓	Bolt	8.8-Zn.D
11	1	805-9500001	保护板	Protective plate	
12	1	M8×20 GB/T5783	六角头螺栓	Bolt	8.8-Zn.D
13	1	8 GB/T93	弹簧垫圈	Spring washer	Zn.D
14	1	8 GB/T97.1	平垫圈	Washer	Zn.D
15	1	805-9503000	动臂油缸总成	Boom cylinder	
16	1	805-9500010	动臂缸保护板	Protective plate	
17	1	10 GB/T97.1	平垫圈	Washer	Zn.D
18	1	10 GB/T93	弹簧垫圈	Spring washer	Zn.D
19	1	M10×20 GB/T5783	六角头螺栓	Bolt	8.8-Zn.D

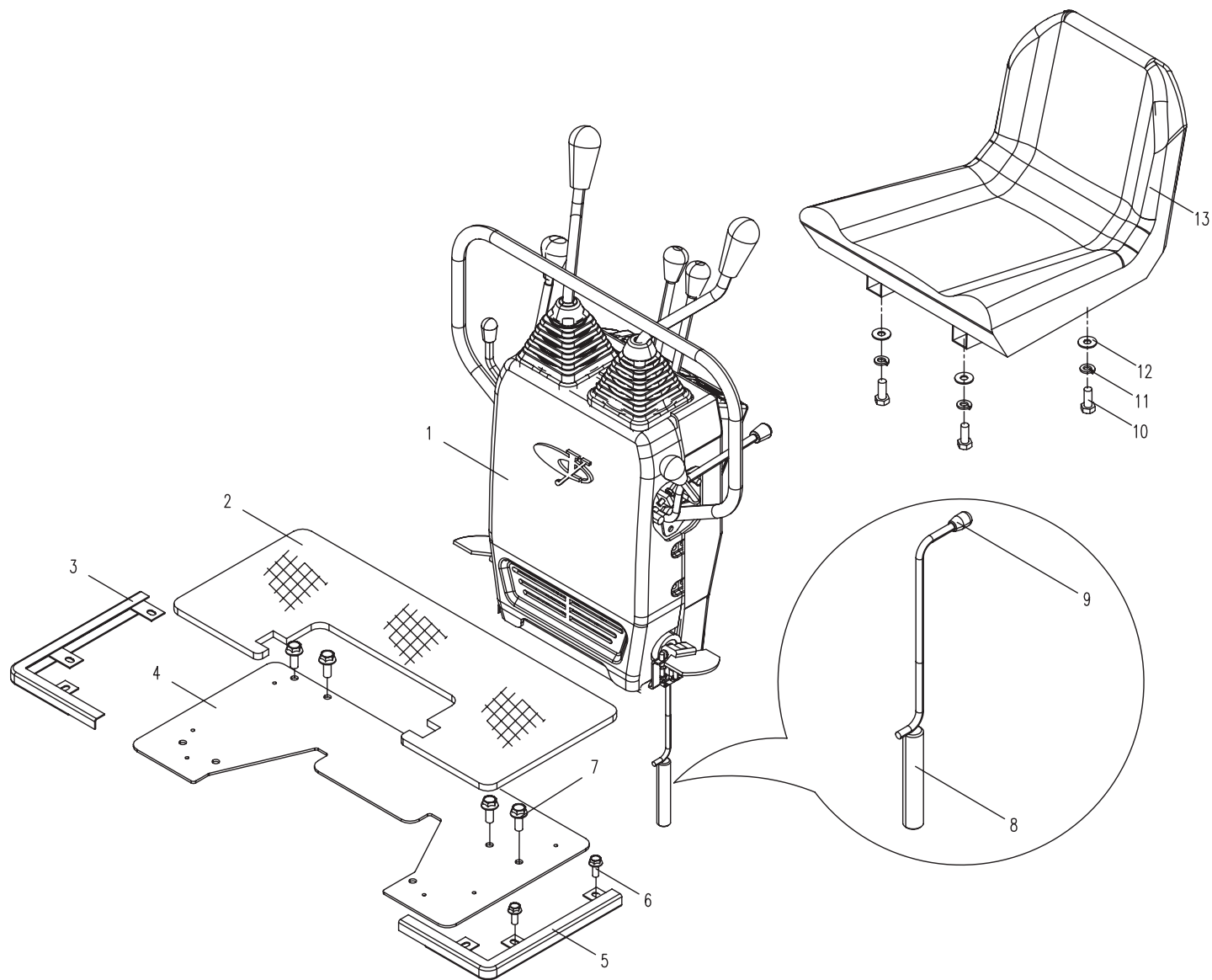
95.1.1 工作装置的液压系统(适用80501机型) HYDRAULIC SYSTEM FOR WORKING EQUIPMENT(APPLY TO 80501 TYPE)



06.1.1 操纵机构(适用80501机型) CONTROL FRAMEWORK (APPLY TO 80501 TYPE)

序号 No.	数量 Quantity	代号 Code	名称 Description		备注 Remark
1	1	805-0610000A	机械操纵	Mechanical control	展开见06.2.1
2	1	805-0600001B	地板胶	Latex plate	
3	1	805-0650000A	右卡板组件	Plate subassembly	
4	1	805-0600004A	右底板	Right Motherboard	
5	1	805-0640000A	左卡板组件	Plate subassembly	
6	4	M6×12 GB/T5789	六角法兰面螺栓	Bolt	8.8-Zn.D
7	4	M8×16 GB/T5789	六角法兰面螺栓	Bolt	8.8-Zn.D
8	1	805-0620000	平台锁定总成	Position grip assembly	
9	1	801-0603003	手柄头	Handle sleeve	M10
10	4	M8×20 GB/T5783	六角头螺栓	Bolt	8.8-Zn.D
11	4	8 GB/T93	弹簧垫圈	Spring washer	Zn.D
12	4	8 GB/T97.1	平垫圈	Washer	Zn.D
13	1	805-0630000	座椅	Seat	

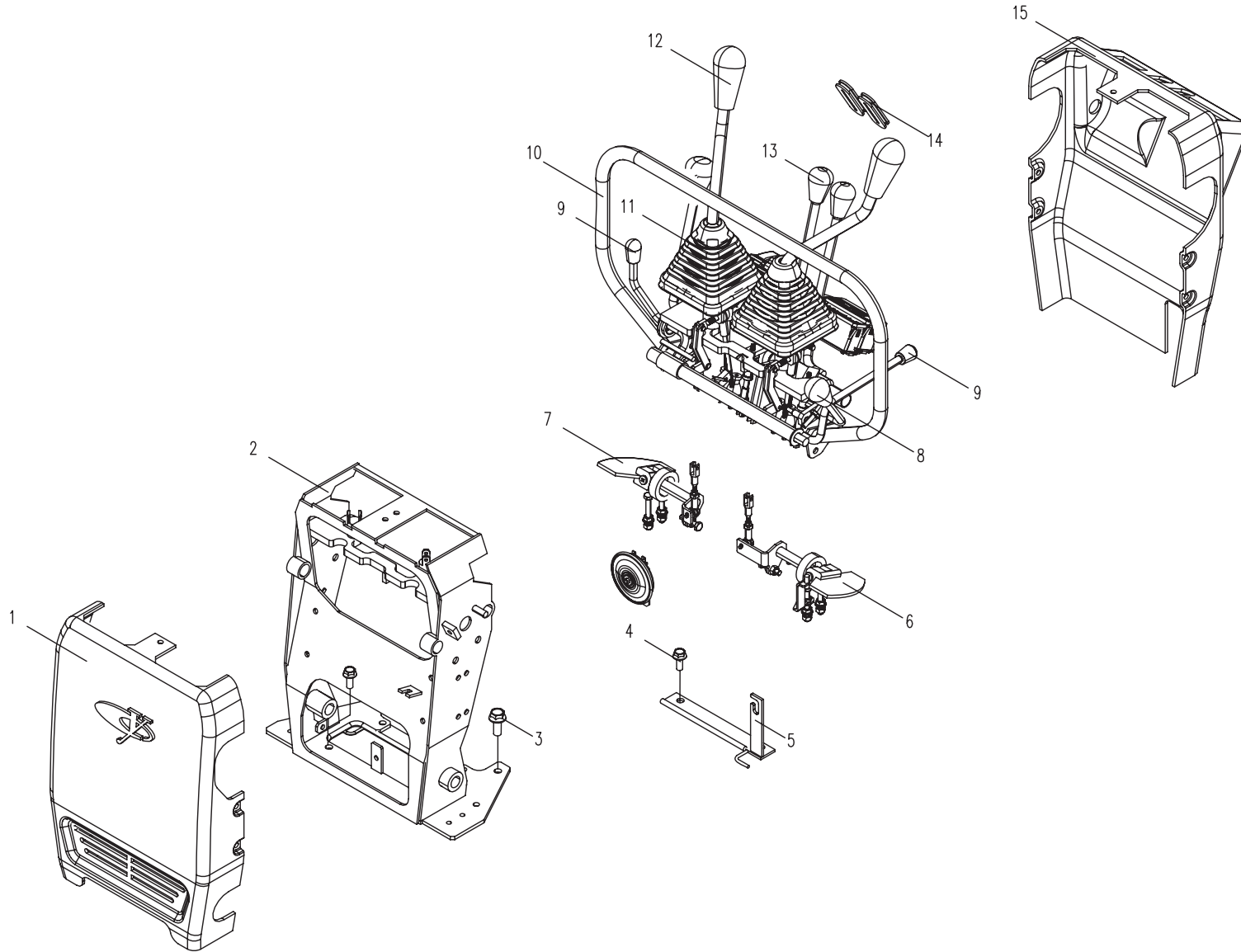
06.1.1 操纵机构(适用80501机型) CONTROL FRAMEWORK (APPLY TO 80501 TYPE)



06.2.1 机械操纵(适用80501机型) MECHANICAL CONTROL FRAMEWORK (APPLY TO 80501 TYPE)

序号 No.	数量 Quantity	代号 Code	名称 Description		备注 Remark
	1	805-0610000A	机械操纵	Mechanical control	
1	1	805-0610010B	前壳	Front shell	
2	1	805-0611000A	安装架组件	frame subassembly	
3	4	M10×20 GB/T5789	六角法兰面螺栓	Bolt	8.8-Zn.D
4	12	M8×12 GB/T5789	六角法兰面螺栓	Bolt	8.8-Zn.D
5	1	805-0610100A	下安装板	fixing plate	
6	1	805-0612000A	附件操纵	Adjunct control	展开见06.3.1
7	1	805-0618000A	偏转操纵	Deflexion control	展开见06.4.1
8	1	805-0615000A	油门操纵	Throttle control	展开见06.5.1
9	1	805-0613000A	锁定调宽操纵	Locked control	展开见06.5.1
10	1	805-0614000	扶手	Armrest	
11	2	805-0610001A	防尘套	Dust catcher	
12	1	805-0616000	作业操纵	Operation control	展开见06.6.1
13	1	805-0617000A	行走推土操纵	Traveling control	展开见06.7.1
14	2	805-0610002A	防尘片	Dust sheet rubber	
15	1	805-0610020B	后壳	Back shell	

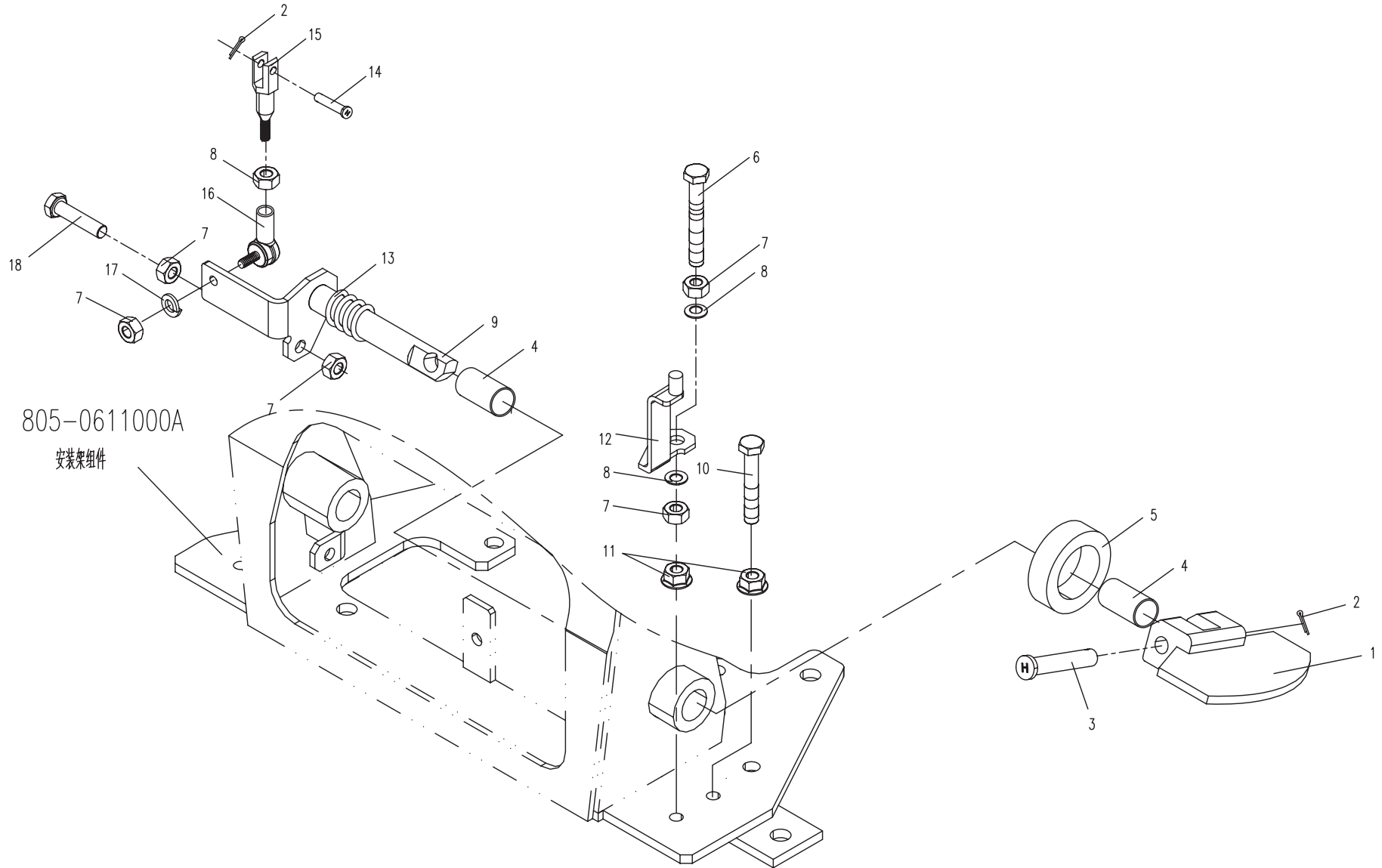
06.2.1 机械操纵(适用80501机型) MECHANICAL CONTROL FRAMEWORK (APPLY TO 80501 TYPE)



06.3.1 附件操纵(适用80501机型) ADJUNCT CONTROL (APPLY TO 80501 TYPE)

序号 No.	数量 Quantity	代号 Code	名称 Description		备注 Remark
	1	805-0612000A	附件操纵	Adjunct control	
1	1	805-0612100A	左踏板组件	Left pedal subassembly	
2	2	1.2×12 GB/T91	开口销	Cotter pin	Zn.D
3	1	10×50 GB/T882	销轴	Pin shaft	Zn.D
4	2	830D-0623001	衬套	Bush	
5	1	805-0612001A	防尘圈	Dust sleeve	
6	1	M8×60 GB/T5783	六角头螺栓	Bolt	8.8-Zn.D
7	6	M8 GB/T6170	1型六角螺母	Nut	8-Zn.D
8	2	805-0612003	蝶形弹簧	Dishing spring	
9	1	805-0612200A	销轴组件	Pin shaft subassembly	
10	1	M8×50 GB/T5783	六角头螺栓	Bolt	8.8-Zn.D
11	2	M8 GB/T6177.1	六角法兰面螺母	Nut	8-Zn.D
12	1	805-0612400	限位板	Plate	
13	1	805-0612002B	弹簧	Spring	
14	1	4×18 GB/T882	销轴	Pin shaft	Zn.D
15	1	805-0612301A	连接叉	Connecing fork	
16	1	801-0601100	连接头	Joint body	
17	1	8 GB/T93	弹簧垫圈	Spring washer	Zn.D
18	1	M8×35 GB/T5783	六角头螺栓	Bolt	8.8-Zn.D

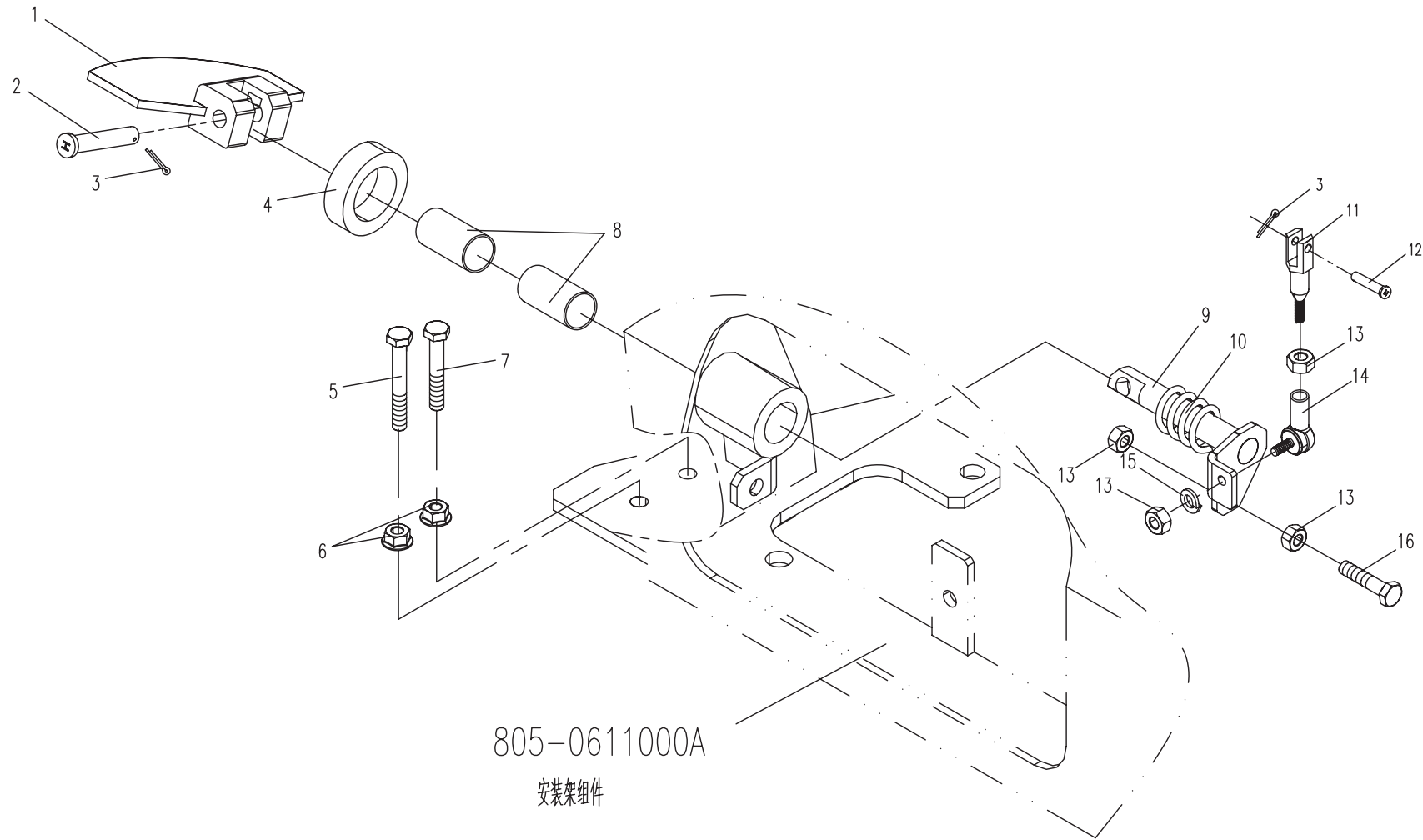
06.3.1 附件操纵(适用80501机型) ADJUNCT CONTROL (APPLY TO 80501 TYPE)



06.4.1 偏转操纵(适用80501机型) DEFLEXION CONTROL (APPLY TO 80501 TYPE)

序号 No.	数量 Quantity	代号 Code	名称 Description		备注 Remark
	1	805-0618000A	偏转操纵	Deflexion control	
1	1	805-0618100A	右踏板组件	Right pedal subassembly	
2	1	10×55 GB/T882	销轴	Pin shaft	Zn.D
3	2	1.2×12 GB/T91	开口销	Cotter pin	Zn.D
4	1	805-0612001A	防尘圈	Dust sleeve	
5	1	M8×60 GB/T5783	六角头螺栓	Bolt	8.8-Zn.D
6	2	M8 GB/T6177.1	六角法兰面螺母	Nut	8-Zn.D
7	1	M8×50 GB/T5783	六角头螺栓	Bolt	8.8-Zn.D
8	2	830D-0623001	衬套	Bush	
9	1	805-0618200B	销轴组件	Pin shaft subassembly	
10	1	805-0612002B	弹簧	Spring	
11	1	805-0612301A	连接叉	Connecting fork	
12	1	4×18 GB/T882	销轴	Pin shaft	Zn.D
13	3	M8 GB/T6170	1型六角螺母	Nut	8-Zn.D
14	1	801-0601100	连接头	Joint body	
15	1	8 GB/T93	弹簧垫圈	Spring washer	Zn.D
16	1	M8×35 GB/T5783	六角头螺栓	Bolt	8.8-Zn.D

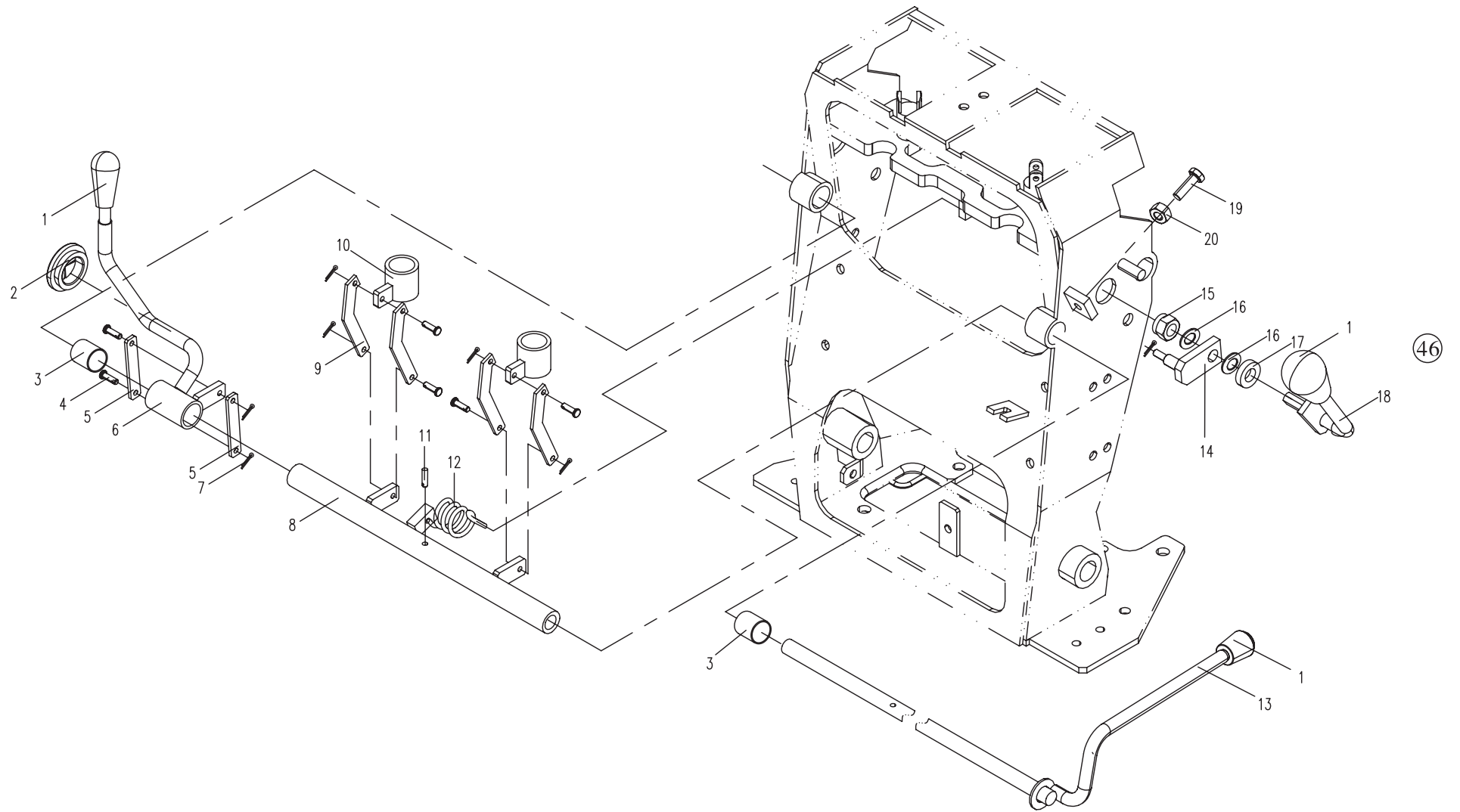
06.4.1 偏转操纵(适用80501机型) DEFLEXION CONTROL (APPLY TO 80501 TYPE)



06.5.1 锁定调宽操纵和油门操纵(适用80501机型) LOCKED ADJUST THE WIDTH OPERATION & THROTTLE CONTROL (APPLY TO 80501 TY

序号 No.	数量 Quantity	代号 Code	名称 Description		备注 Remark
	1	805-0613000A	锁定调宽操纵	Locked adjust the width operation	包括序号1~13 (Include No.1~13)
1	3	801-0603003	手柄头	Handle ball	M10
2	1	805-0613001	橡胶圈	India-rubber ring	
3	2	830D-0623001	衬套	Bush	
4	6	6×16 GB/T882	销轴	Pin shaft	Zn.D
5	2	805-0613004	连接板II	Connecting board II	
6	1	805-0613100	调宽操纵	Adjust the width operation	
7	9	1.2×12 GB/T91	开口销	Cotter pin	Zn.D
8	1	805-0613400B	前圆筒	bolt sleeve	
9	1	805-0613002	连接板I	Connecting board I	
10	2	805-0613200A	套筒组件	Bolt sleeve subassembly	
11	1	5×26 GB/T879.1	弹性圆柱销	Pin	Zn.D
12	1	805-0613003A	张紧弹簧	Spring	
13	1	805-0613300	锁定操纵	Locked control	
	1	805-0615000A	油门操纵	Throttle control	包括序号14~20 (Include No.14~20)
14	1	805-0615200A	油门拉板	Gun plate	
15	1	M12 GB/T889.1	嵌件六角锁紧螺母	Nut	8-Zn.D
16	2	805-0615002	蝶形弹簧	Dishing spring	
17	1	805-0615001	厚垫圈	Washer	
18	1	805-0615100A	油门杆组件	Accelerator lever	
19	1	M8×25 GB/T5783	六角头螺栓	Bolt	8.8-Zn.D
20	1	M8 GB/T6172.1	六角薄螺母	Nut	8-Zn.D

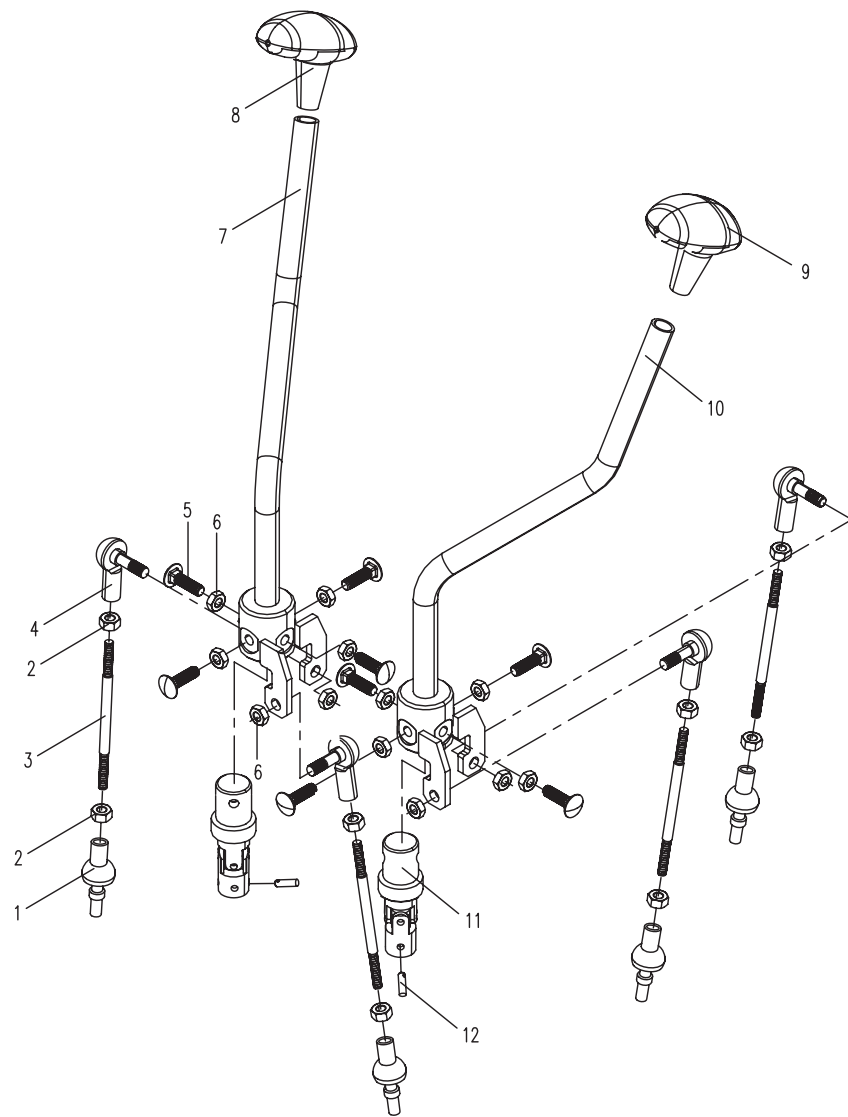
06.5.1 锁定调宽操纵和油门操纵(适用80501机型) LOCKED ADJUST THE WIDTH OPERATION & THROTTLE CONTROL (APPLY TO 80501 TYPE)



06.6.1 作业操纵(适用80501机型) OPERATION CONTROL (APPLY TO 80501 TYPE)

序号 No.	数量 Quantity	代号 Code	名称 Description		备注 Remark
	1	805-0616000	作业操纵	Operation control	
1	4	805-0616110A	直连接头	Joint	
2	8	M8 GB/T6170	1型六角螺母	Nut	8-Zn.D
3	4	805-0616101A	连接杆	Pitman	
4	4	801-0601100	连接头	Joint body	
5	8	M8×30 GB/T12	平圆方颈螺栓	Bolt	8.8-Zn.D
6	12	M8 GB/T6172.1	六角薄螺母	Nut	8-Zn.D
7	1	805-0616300A	右作业操纵	Right operation control	
8	1	805-0616002	右手柄头	Right Handle ball	
9	1	805-0616001	左手柄头	Left Handle ball	
10	1	805-0616200A	左作业操纵	Left operation control	
11	2	805-0616400A	万向节	Gimbal	
12	2	5×20 GB/T879.1	弹性圆柱销	Pin	Zn.D

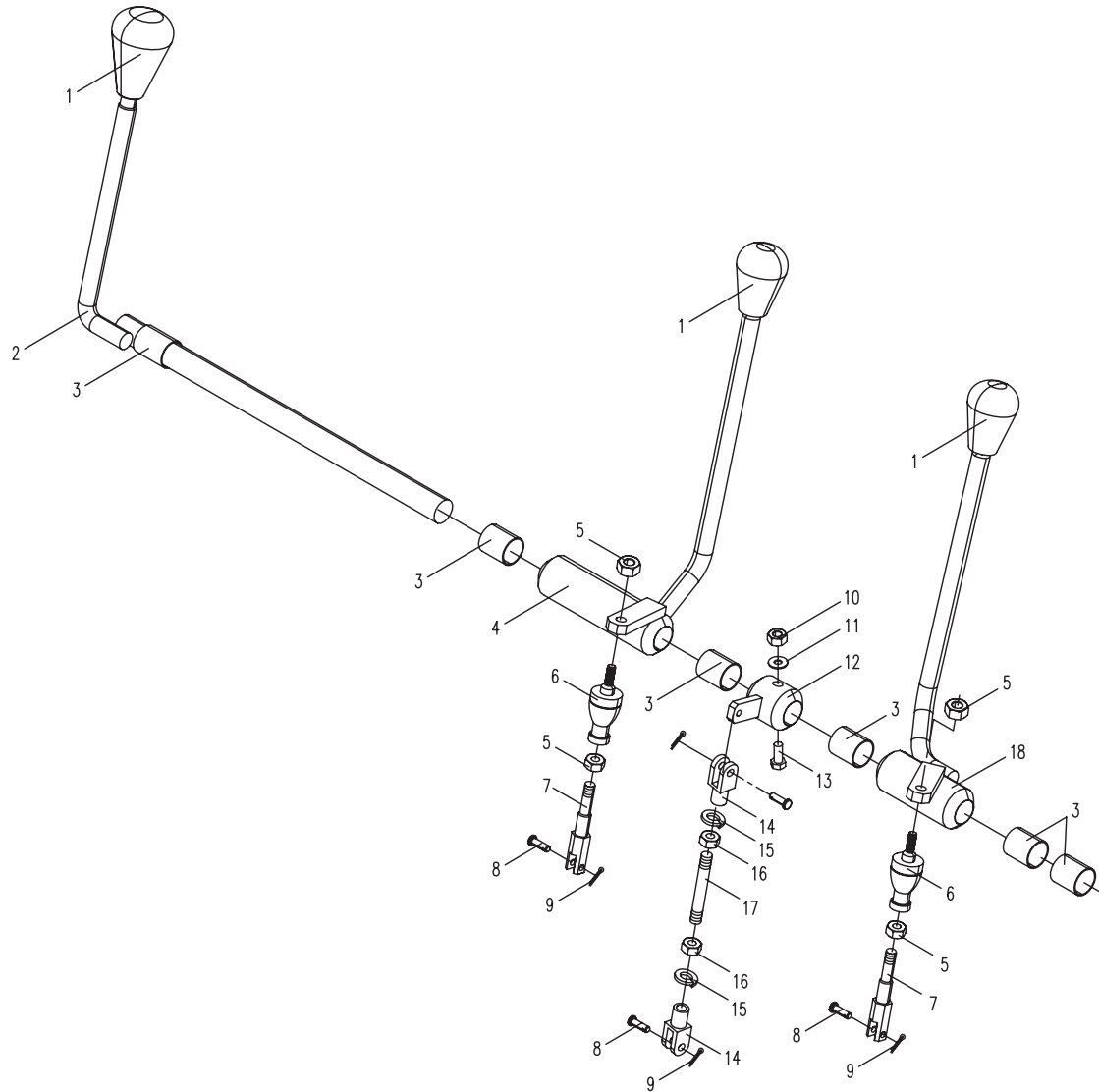
06.6.1 作业操纵(适用80501机型) OPERATION CONTROL (APPLY TO 80501 TYPE)



06.7.1 行走推土操纵(适用80501机型)TRAVELING CONTROL (APPLY TO 80501 TYPE)

序号 No.	数量 Quantity	代号 Code	名称 Description		备注 Remark
	1	805-0617000A	行走推土操纵	Traveling control	
1	3	810-0620000A	手柄头	Handle ball	
2	1	805-0617400	推土操纵		
3	6	830D-0623001	衬套	Bush	
4	1	805-0617300A	右行走操纵	Right traveling control	
5	4	M8 GB/T6170	1型六角螺母	Nut	8-Zn.D
6	2	805-0617110A	直接头	Pitman coupling	
7	2	805-0617101	连接叉	Connecing fork	
8	4	4×18 GB/T882	销轴	Pin shaft	Zn.D
9	4	1.2×12 GB/T91	开口销	Cotter pin	Zn.D
10	1	M6 GB/T6170	1型六角螺母	Nut	8-Zn.D
11	1	6 GB/T97.1	平垫圈	Washer	Zn.D
12	1	805-0617600	短套筒焊件	Branch sleeve	
13	1	M6×40 GB/T5783	六角头螺栓	Bolt	8.8-Zn.D
14	2	805-0617501	接头	Joint body	
15	2	8 GB/T93	弹簧垫圈	Spring washer	Zn.D
16	2	M8 GB/T6172.1	六角薄螺母	Nut	8-Zn.D
17	1	805-0617502	连接螺杆	Screw	
18	1	805-0617200A	左行走操纵	Left traveling control	

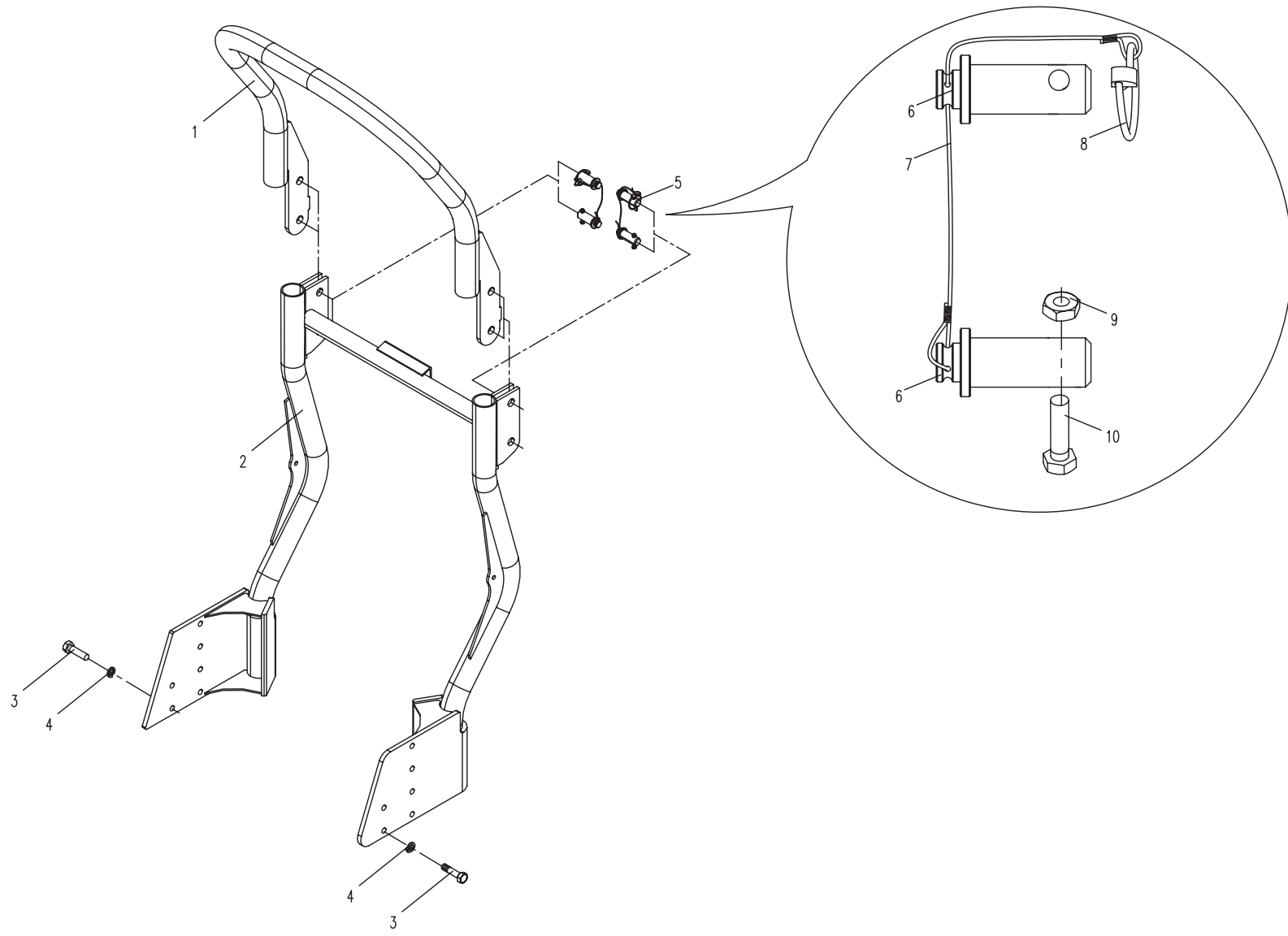
06.7.1 行走推土操纵(适用80501机型)TRAVELING CONTROL (APPLY TO 80501 TYPE)



07.1.1 防翻架总成(适用80501机型)GUARDS AGAINST TURNS THE FRAME ASSEMBLY (APPLY TO 80501 TYPE)

序号 No.	数量 Quantity	代号 Code	名称 Description		备注 Remark
	1	805-0730000	防翻架总成	Guards agaist turns the frame assembly	
1	1	805-0731000	上防翻架总成	On Guards agaist turns the frame assembly	
2	1	805-0733000B	下防翻架总成	Lower Guards agaist turns the frame assembly	
3	12	M12×35 GB/T5783	六角头螺栓	Bolt	12.9-Zn.D
4	12	12 GB/T93	弹簧垫圈	Spring washer	Zn.D
5	2	805-0732000A	销轴组件	Pin shaft subassembly	包括序号6~10 (Include No.6~10)
6	4	805-0732001	销轴	Pin shaft	
7	2	805-0732002	钢丝绳	Steel wire	
8	2	805-0732010	锁紧销	Lockpin	
9	2	M6×30 GB/T5783	六角头螺栓	Bolt	
10	2	M6 GB/T6170	1型六角螺母	Nut	

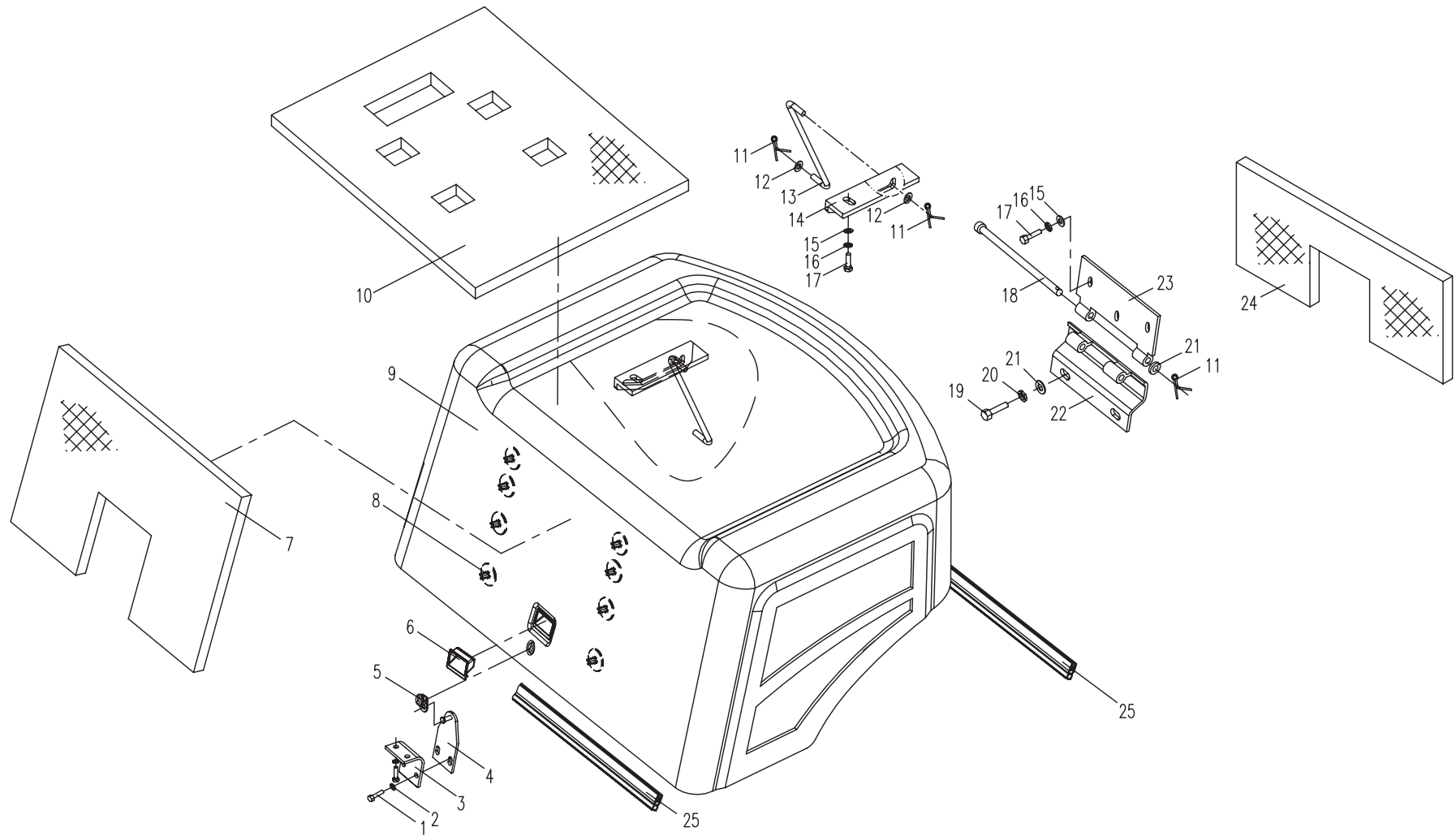
07.1.1 防翻架总成(适用80501机型)GUARDS AGAINST TURNS THE FRAME ASSEMBLY (APPLY TO 80501 TYPE)



10.1.1 座架总成(适用80501机型) SEAT FRAME ASSEMBLY(APPLY TO 80501 TYPE)

序号 No.	数量 Quantity	代号 Code	名称 Description		备注 Remark
1	4	M6×12 GB/T5783	六角头螺栓	Bolt	8.8-Zn.D
2	4	6 GB/T 93	弹簧垫圈	Spring washer	Zn.D
3	1	805-1000003	安装板	Fixing plate	
4	1	805-1040000	锁扣组件	Lock buckle	
5	1	858-0901005	罩盖锁	Lock	
6	1	853D-0900004	把手	Handle	
7	1	805-1000004	前海绵	Sponge	
8	12	830D-1010001	塑料卡钉	Plastic nail	
9	1	805-1030000A	座架体	Seat frame body	
10	1	805-1000005A	顶海绵	Sponge	
11	3	2.5×20 GB/T91	开口销	Cotter pin	Zn.D
12	2	8 GB/T96.1	大垫圈	Washer	Zn.D
13	1	805-1050000A	支撑	Support	
14	1	805-1000002A	支撑弯板	Curve plate	
15	5	8 GB/T97.1	平垫圈	Washer	Zn.D
16	5	8 GB/T 93	弹簧垫圈	Spring washer	Zn.D
17	5	M8×16 GB/T5783	六角头螺栓	Bolt	8.8-Zn.D
18	1	805-1010001	销轴	Shaft pin	
19	2	M10×25 GB/T5783	六角头螺栓	Bolt	8.8-Zn.D
20	2	10 GB/T93	弹簧垫圈	Spring washer	Zn.D
21	3	10 GB/T97.1	平垫圈	Washer	
22	1	805-1011000	下铰链	gemel	
23	1	805-1012000	上铰链	gemel	
24	1	805-1000006	后海绵	Sponge	
25	1	860-1000016	密封胶条	Rubber seal strip	2.56m

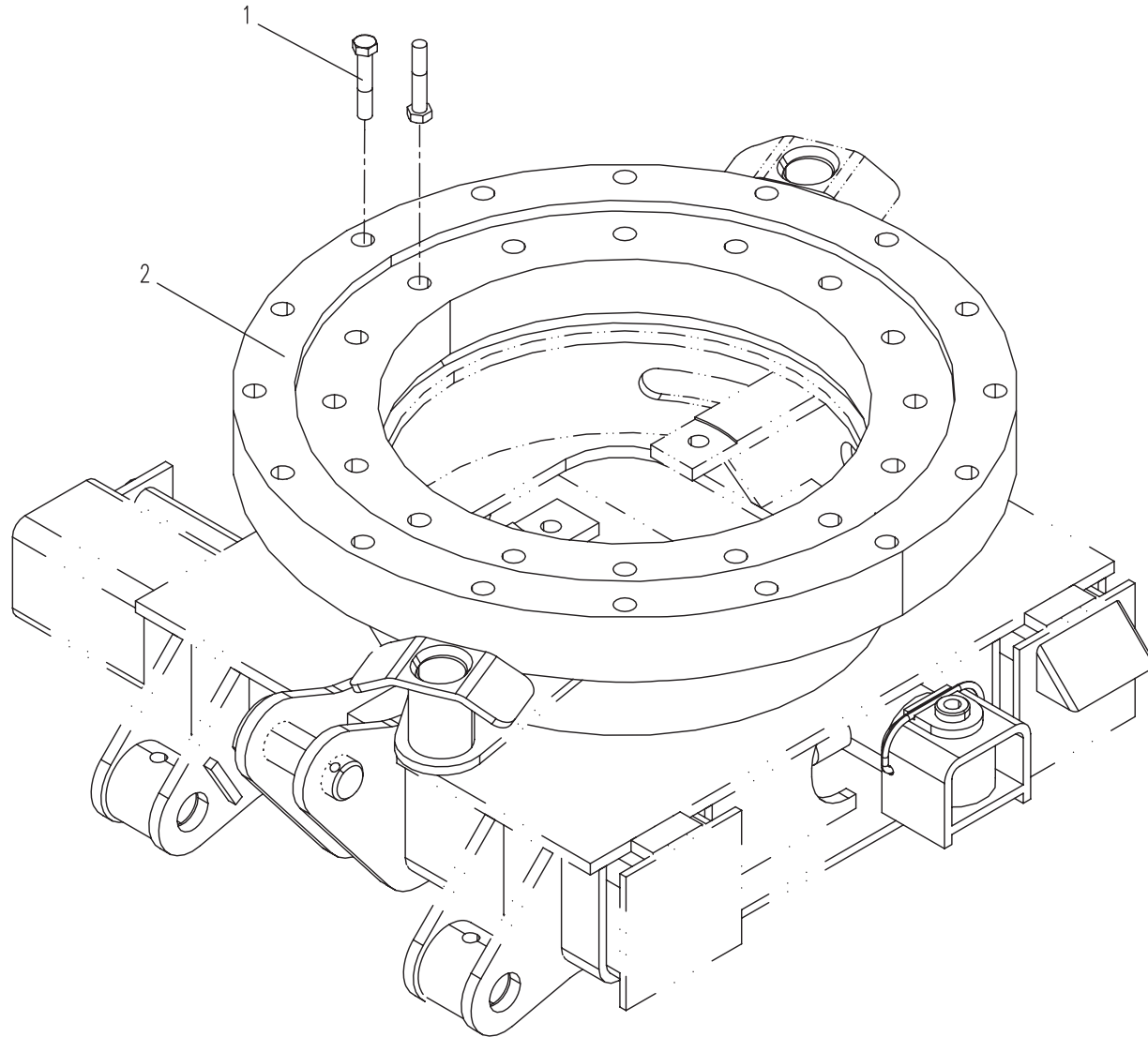
10.1.1 座架总成(适用80501机型) SEAT FRAME ASSEMBLY(APPLY TO 80501 TYPE)



11.1.1 回转机构 (适用80501机型) SLEWING SUPPORT (APPLY TO 80501 TYPE)

序号 No.	数量 Quantity	代号 Code	名称 Description		备注 Remark
1	32	M12×60 GB/T5782	六角头螺栓	Bolt	10.9-达克罗
2	1	805-1101000	回转支承	Slewing support	

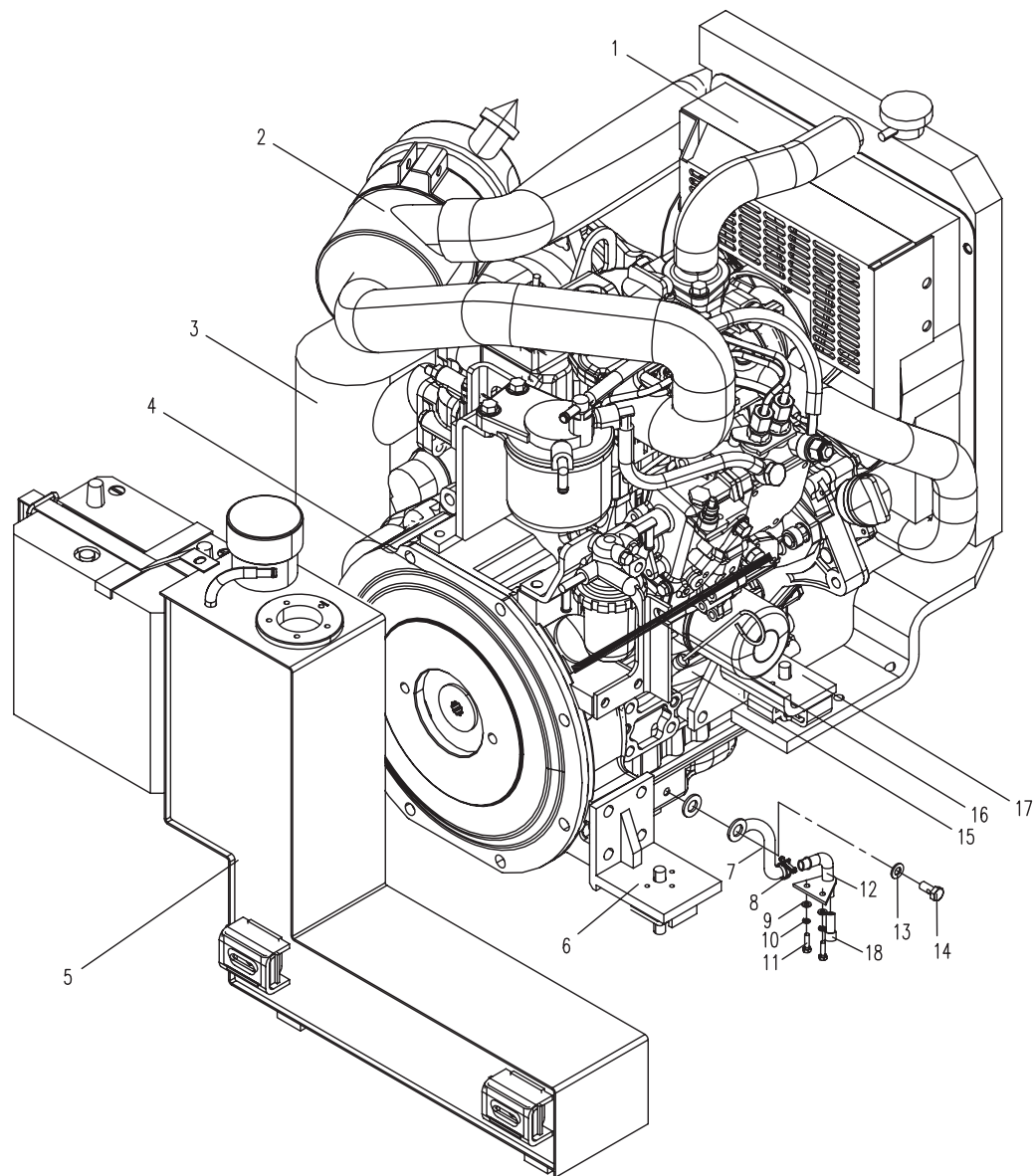
11.1.1 回转机构(适用80501机型) SLEWING SUPPORT (APPLY TO 80501 TYPE)



12.1.1 动力系统 (适用80501机型) DYNAMICAL SYSTEM (APPLY TO 80501 TYPE)

序号 No.	数量 Quantity	代号 Code	名称 Description		备注 Remark
1	1	805-1201000	冷却系统	Cooling system	见 12.2.1
2	1	805-1202000	进气系统	Air inlet system	见12.3.1
3	1	805-1204000	排气系统	Exhaust system	见12.5.1
4	1	805-1206000	动力输出系统	Power output system	见12.7.1
5	1	805-1205000	燃油系统	Fuelsupply system	见12.6.1
6	1	805-1208000	后支承	Rear support	见12.8.1
7	1	805-1200002A	机油管	Oil pipe	
8	1	d20 Q672	双钢丝式环箍	Hoop	Zn.D
9	2	8 GB/T97.1	平垫圈	Washer	Zn.D
10	2	8 GB/T93	弹簧垫圈	Spring washer	Zn.D
11	2	M8×25 GB/T5783	六角头螺栓	Bolt	8.8-Zn.D
12	1	805-1200003A	接头II	Bolt joint II	
13	2	18BS/A 18.7×27×2 ISO	组合密封垫圈	Combinatory washer	
14	1	805-1200001A	铰接螺栓	Bolt	
15	1	805-1210000	柴油发动机	Diesel engine	见12.9.1 (YANMAR 2TNV70-PSU)
16	1	805-1207000	前支承	Front support	见12.8.1
17	1	805-1203000	油门操纵系统	Throttle control system	见12.4.1
18	1		油堵	Plug	M16 (105425-01690随发动机配)

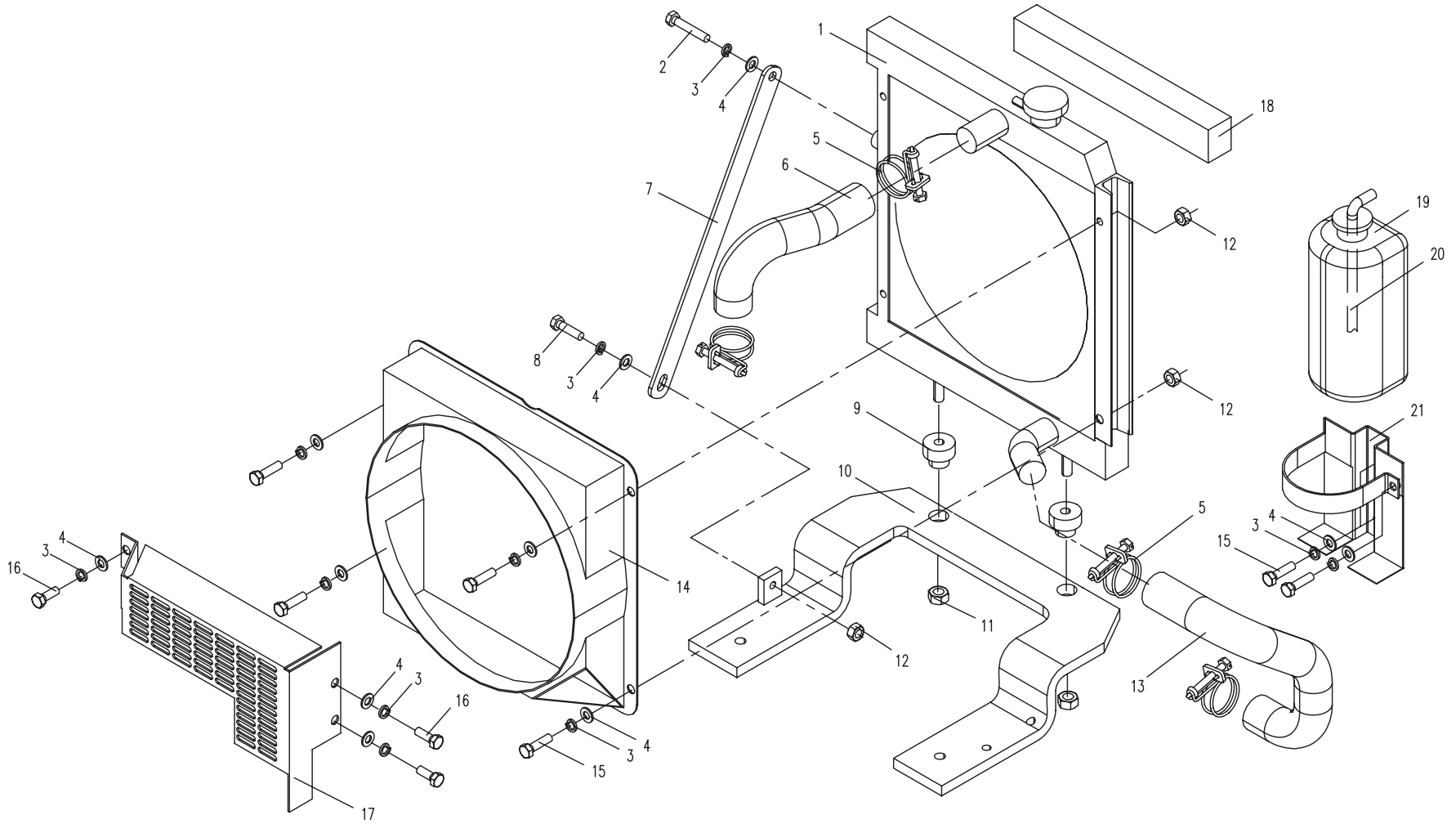
12.1.1 动力系统 (适用80501机型) DYNAMICAL SYSTEM (APPLY TO 80501 TYPE)



12.2.1 冷却系统（适用80501 机型）COOLING SYSTEM（APPLY TO 80501 TYPE）

序号 No.	数量 Quantity	代号 Code	名称 Description		备注 Remark
	1	805-1201000	冷却系统	Cooling system	
1	1	805-1201100	散热器总成	Radiato assembly	
2	1	M8×35 GB/T5783	六角头螺栓	Bolt	8.8-Zn.D
3	12	8 GB/T93	弹簧垫圈	Spring washer	Zn.D
4	12	8 GB/T97.1	平垫圈	Washer	Zn.D
5	4	d38 Q672	双钢丝式环箍	Hoop	Zn.D
6	1	805-1201001	上水管	Top water pipe	
7	1	805-1201003	支撑杆	Knighthead	
8	1	M8×25 GB/T5783	六角头螺栓	Bolt	8.8-Zn.D
9	2	805-1201004	胶垫	Rubber	
10	1	805-1201300A	水箱支架	Bracket	
11	2	M10 GB/T6170	1型六角螺母	Nut	8-Zn.D
12	5	M8 GB/T6170	1型六角螺母	Nut	8-Zn.D
13	1	805-1201002A	下水管	Lower water pipe	
14	1	805-1201200	导风罩	Fan guide	
15	7	M8×20 GB/T5783	六角头螺栓	Bolt	8.8-Zn.D
16	3	M8×16 GB/T5783	六角头螺栓	Bolt	8.8-Zn.D
17	1	805-1201007	风扇护罩	Fender	
18	1	805-1201006A	隔热垫	Adiabatic spacer	
19	1	830-1201015	平衡罐	Sub water tank	
20	1	830-1201014	胶管	Rubber pipe	
21	1	805-1201400	水罐支架	Bracket	

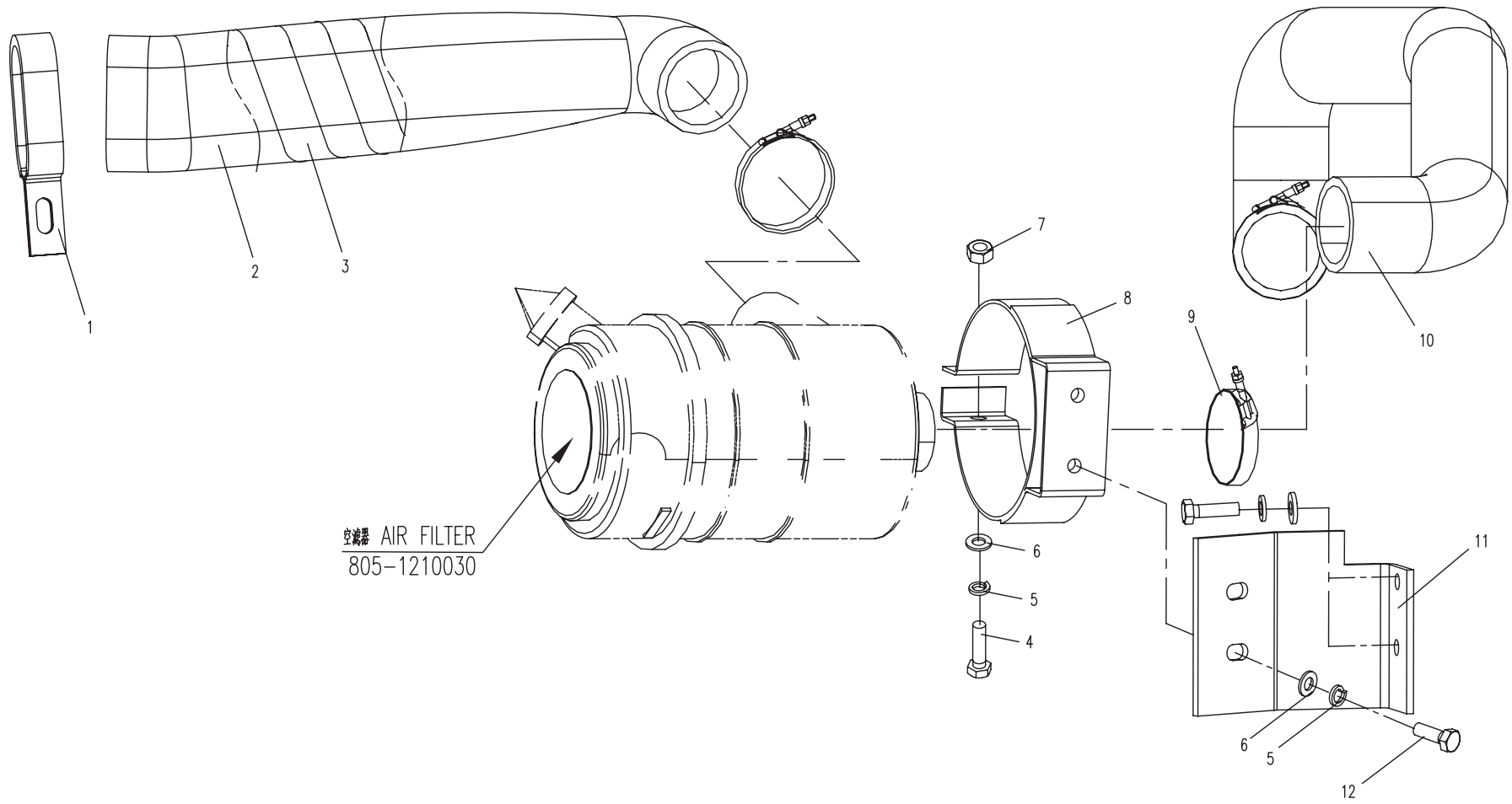
12.2.1 冷却系统（适用80501 机型）COOLING SYSTEM（APPLY TO 80501 TYPE）



12.3.1 进气系统(适用80501机型)AIR INLET SYSTEM(APPLY TO 80501 TYPE)

序号 No.	数量 Quantity	代号 Code	名称 Description		备注 Remark
	1	805-1204000	进气系统	Air inlet system	
1	1	805-1202005	管夹	Clamp	
2	1	805-1202001A	前进气管	Front air inlet pipe	
3	1	830H-1202008	隔热膜	Adiabatic diaphragm	
4	1	M8×35 GB/T5783	六角头螺栓	Bolt	8.8-Zn.D
5	5	8 GB/T93	弹簧垫圈	Spring washer	Zn.D
6	5	8 GB/T97.1	平垫圈	Washer	Zn.D
7	1	M8 GB/T6170	1型六角螺母	Nut	8-Zn.D
8	1	805-1202100	空滤支架	Air filter bracket	
9	3	805-1202003	T型卡箍	T Clamp	
10	1	805-1202002	后进气管	Back air inlet pipe	
11	1	805-1202004A	空滤支板	Air filter bracket	
12	4	M8×20 GB/T5783	六角头螺栓	Bolt	8.8-Zn.D

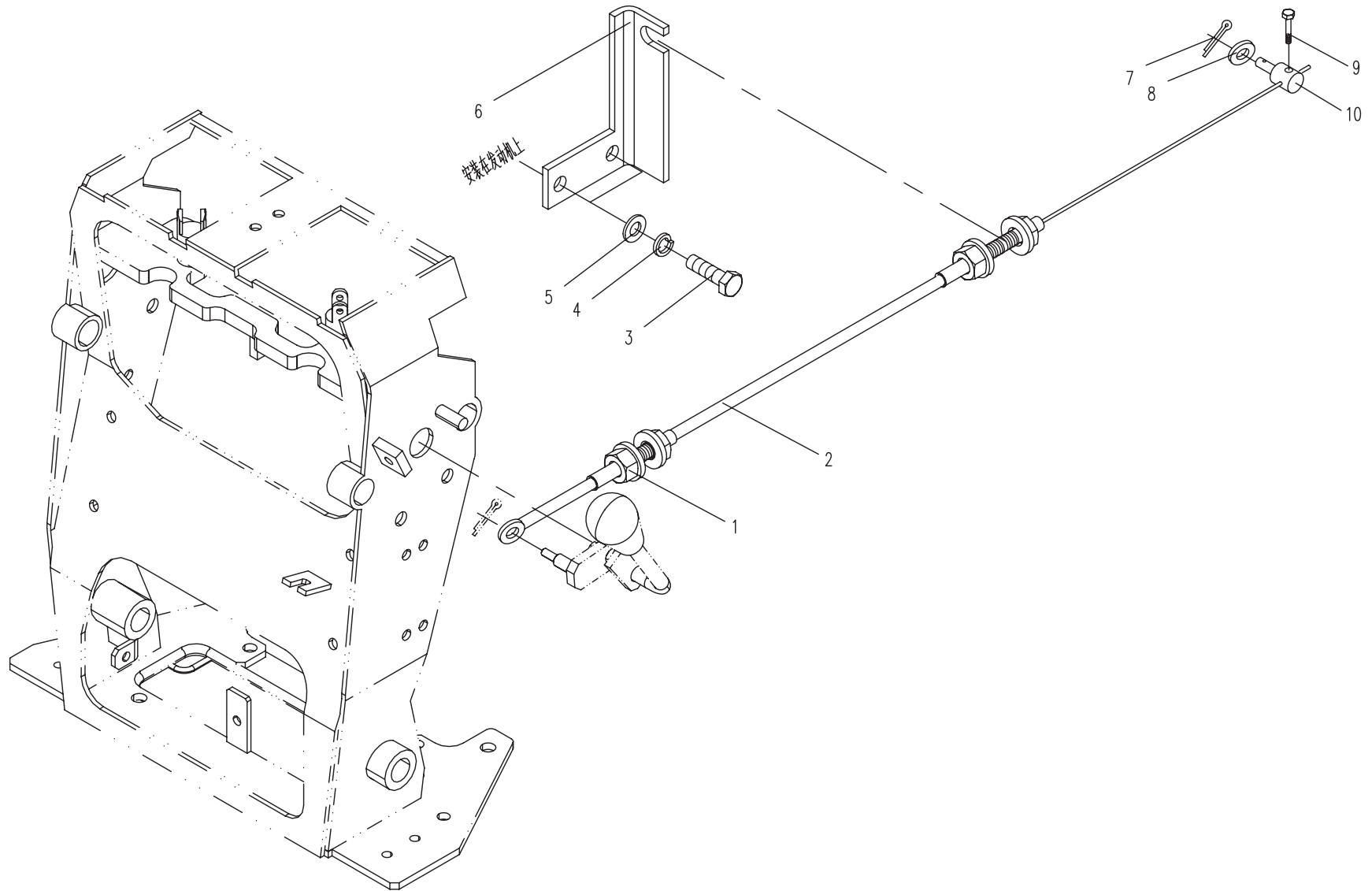
12.3.1 进气系统(适用80501机型)AIR INLET SYSTEM(APPLY TO 80501 TYPE)



12.4.1 油门操纵系统 (适用80501机型)TROTTLER CONTROL SYSTEM (APPLY TO 80501 TYPE)

序号 No.	数量 Quantity	代号 Code	名称 Description		备注 Remark
	1	805-1203000	油门操纵系统	Throttle control system	
1	4	M12×1.5 GB/T6173	六角薄螺母	Nut	8-Zn.D
2	1	805-1203100	软管组件	Tube subassembly	
3	2	M8×30 GB/T5783	六角头螺栓	Bolt	8.8-Zn.D
4	2	8 GB/T93	弹簧垫圈	Spring washer	Zn.D
5	2	8 GB/T97.1	平垫圈	Washer	Zn.D
6	1	805-1203001	油门支架	Bracket	
7	1	2×16 GB/T91	开口销	Cotter pin	Zn.D
8	1	6 GB/T97.1	平垫圈	Washer	Zn.D
9	1	M5×10 GB/T29.2	十字槽六角头螺栓	Bolt	Zn.D
10	1	860-1209008	软轴固定销	Bowden wire fixer	

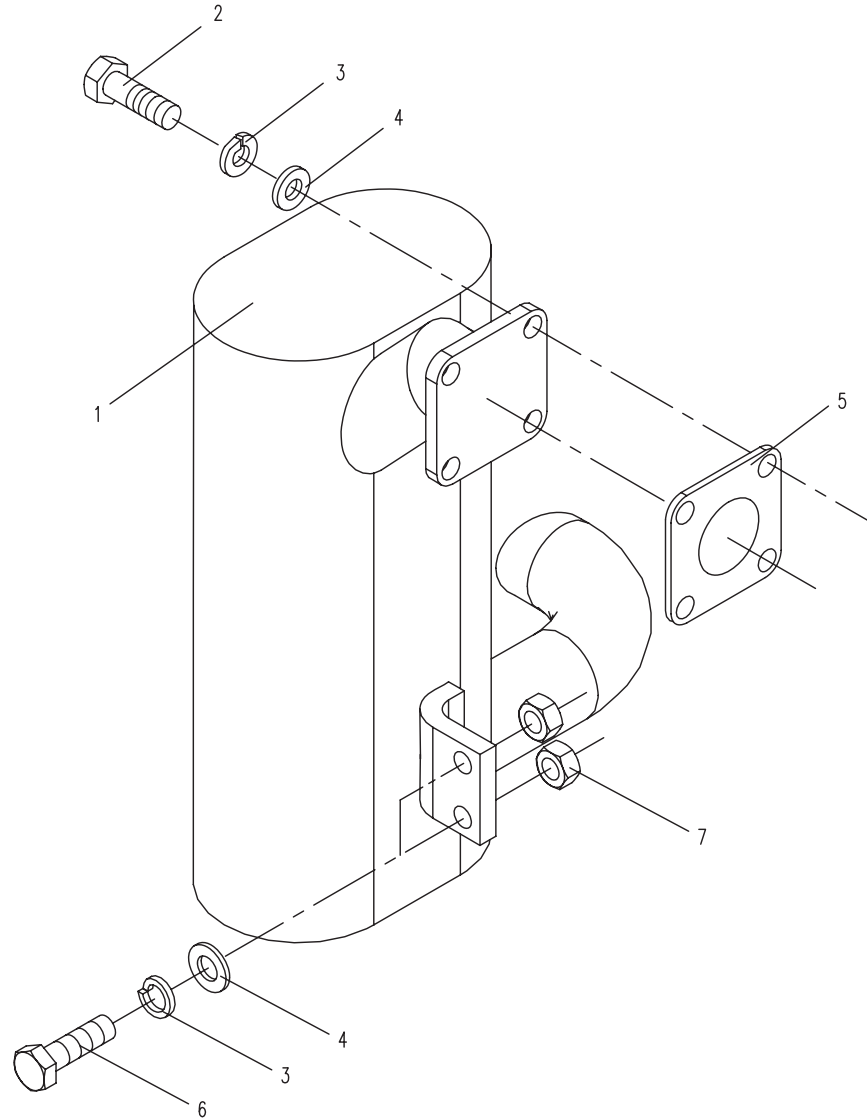
12.4.1 油门操纵系统 (适用80501机型) TROTTLER CONTROL SYSTEM (APPLY TO 80501 TYPE)



12.5.1 排气系统（适用80501机型）EXHAUST SYSTEM（APPLY TO 80501 TYPE）

序号 No.	数量 Quantity	代号 Code	名称 Description		备注 Remark
	1	805-1204000	排气系统	Exhaust system	
1	1	805-1204100	消声器总成	Muffler assembly	
2	4	M10×20 GB/T5783	六角头螺栓	Bolt	8.8-Zn.D
3	6	10 GB/T93	弹簧垫圈	Spring washer	Zn.D
4	6	10 GB/T97.1	平垫圈	Washer	Zn.D
5	1	805-1204001	排气口垫片	Spacer for exhaust pipe	
6	2	M10 GB/T6170	1型六角螺母	Nut	8-Zn.D
7	2	M10×35 GB/T5783	六角头螺栓	Bolt	8.8-Zn.D

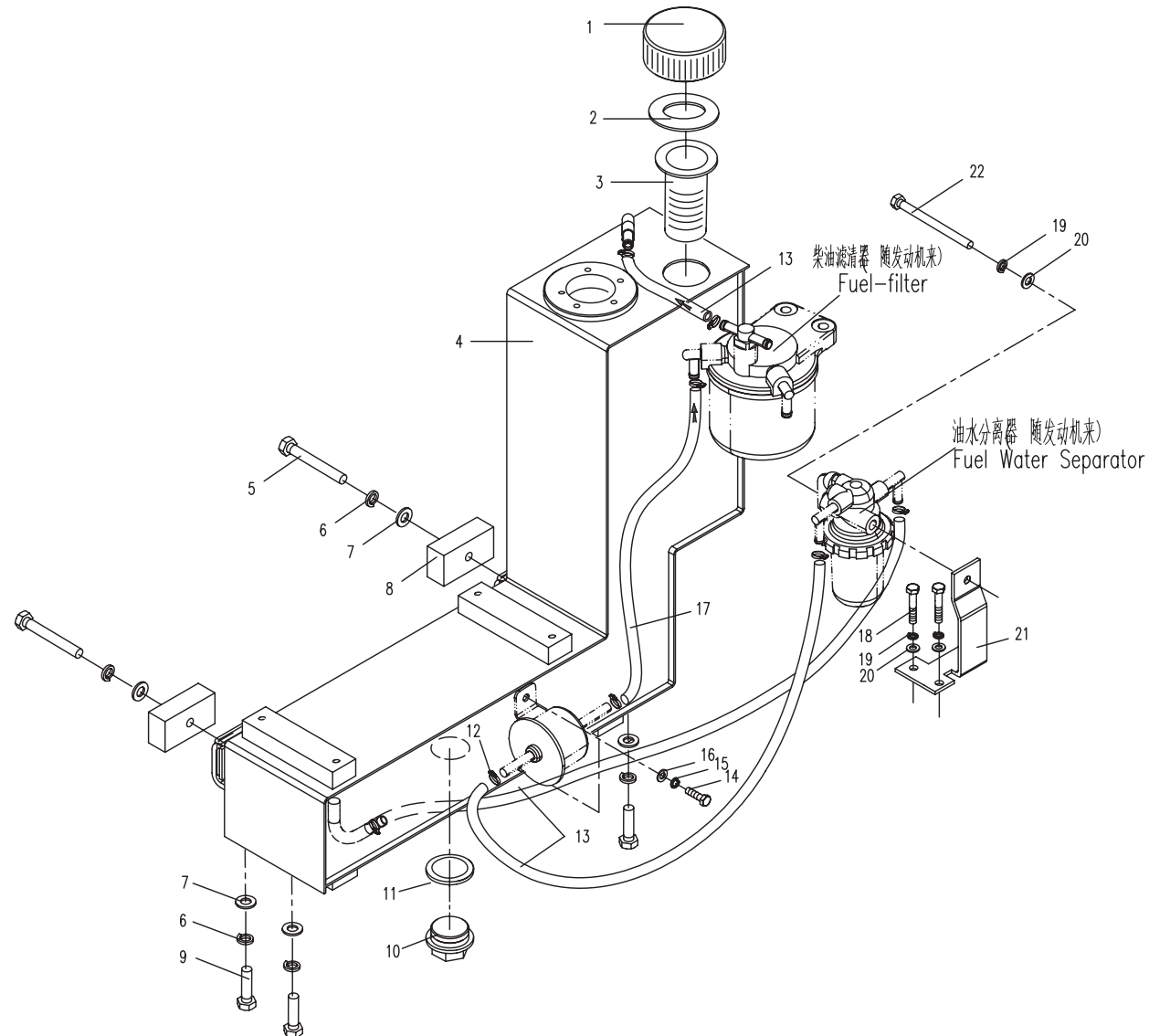
12.5.1 排气系统（适用80501机型）EXHAUST SYSTEM（APPLY TO 80501 TYPE）



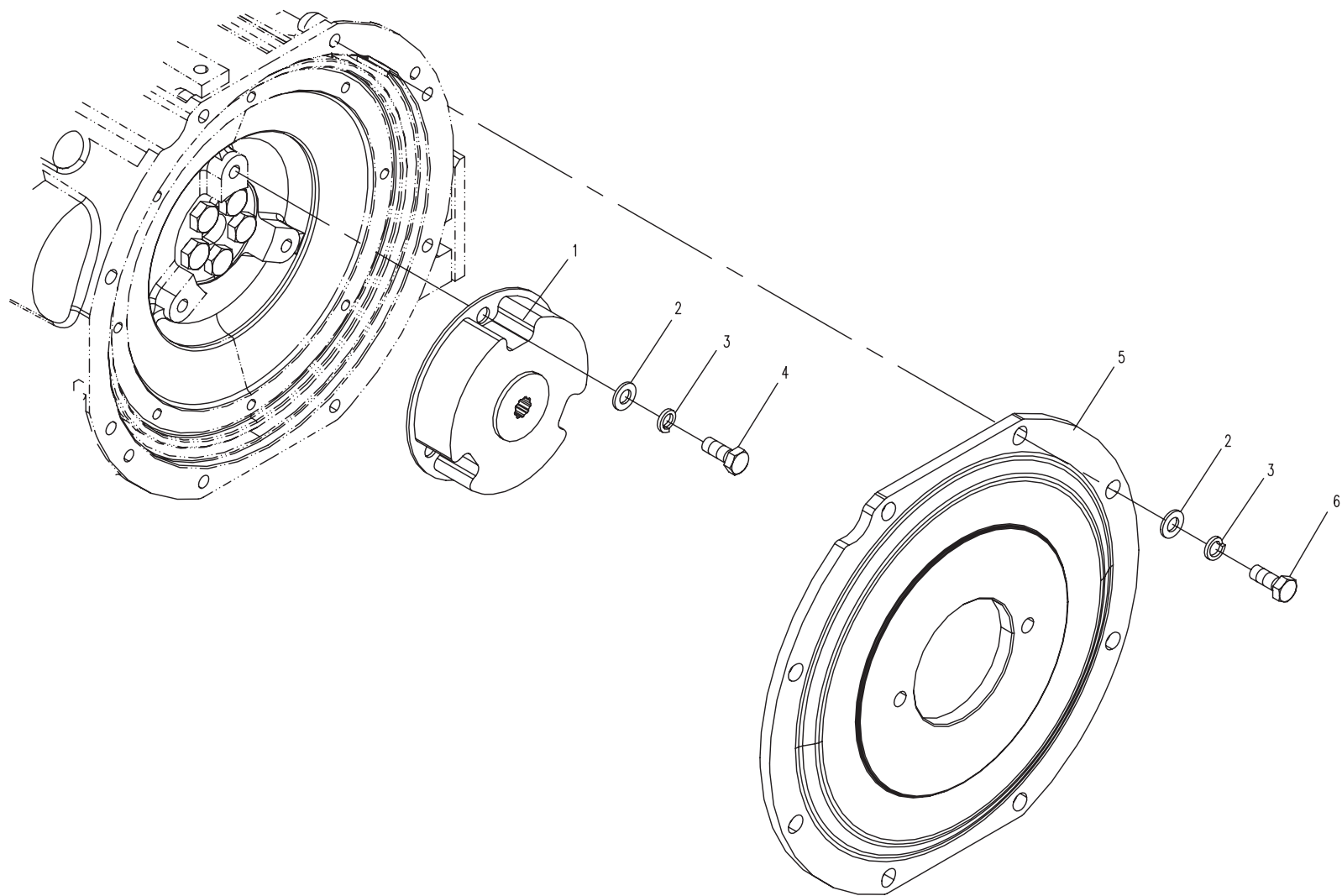
12.6.1 燃油系统（适用80501机型） FUEL SUPPLY SYSTEM（APPLY TO 80501 TYPE）

序号 No.	数量 Quantity	代号 Code	名称 Description		备注 Remark
	1	805-1205000	燃油系统	Fuelsupply system	
1	1	801-1205002	注油口盖	Cover	
2	1	801-1205300	燃油补气阀	Air vent	
3	1	801-1205400	滤网	Filter screen	
4	1	805-1205100	燃油箱体	Fuel tank	
5	2	M10×40 GB/T5783	六角头螺栓	Bolt	8.8-Zn.D
6	6	10 GB/T93	弹簧垫圈	Spring washer	Zn.D
7	6	10 GB/T97.1	平垫圈	Washer	Zn.D
8	1	805-1205003	油箱调节块	Block	
9	4	M10×20 GB/T5783	六角头螺栓	Bolt	8.8-Zn.D
10	1	801-0521003	油堵	Screw plug	
11	1	33JB/982	组合密封垫圈	Combinatory washer	
12	8	d16 JB/T8870	喉箍	Hoop	
13	3	810S-1205001	进油胶管	Fuel-intake pipe	
14	2	M6×12 GB/T5783	六角头螺栓	Bolt	8.8-Zn.D
15	2	6 GB/T93	弹簧垫圈	Spring washer	Zn.D
16	2	6 GB/T97.1	平垫圈	Washer	Zn.D
17	1	860L-1204002	进油管II	Fuel-intake pipe II	
18	2	M8×25 GB/T5783	六角头螺栓	Bolt	8.8-Zn.D
19	3	8 GB/T93	弹簧垫圈	Spring washer	Zn.D
20	3	8 GB/T97.1	平垫圈	Washer	Zn.D
21	1	805-1205002A	分离器支架	Bracket	
22	1	M8×70 GB/T5783	六角头螺栓	Bolt	8.8-Zn.D

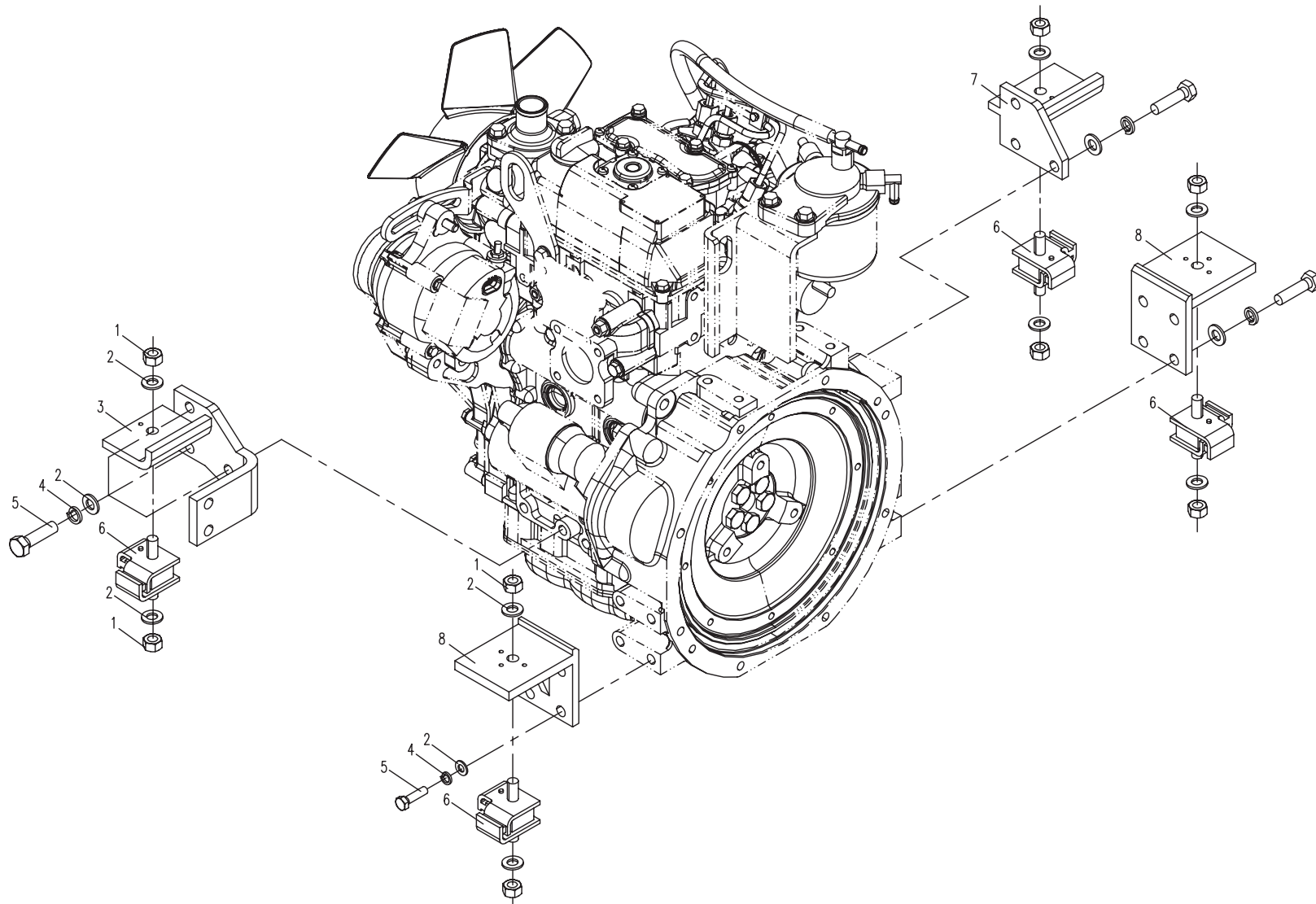
12.6.1 燃油系统 (适用80501机型) FUEL SUPPLY SYSTEM (APPLY TO 80501 TYPE)



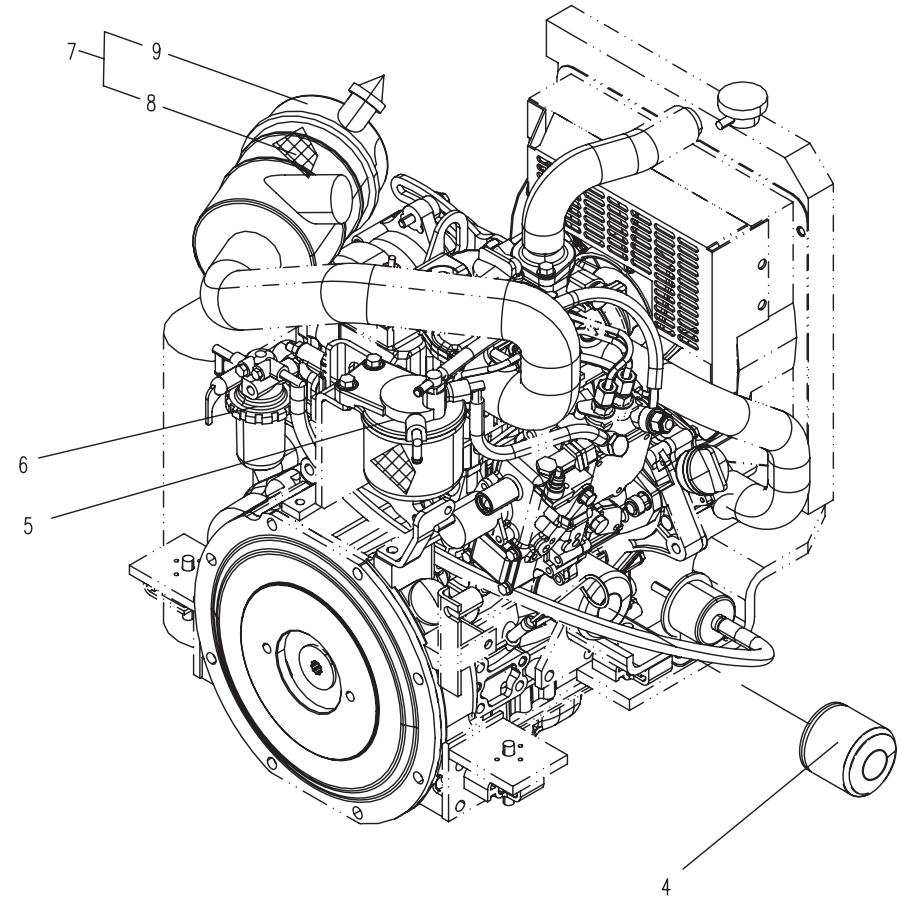
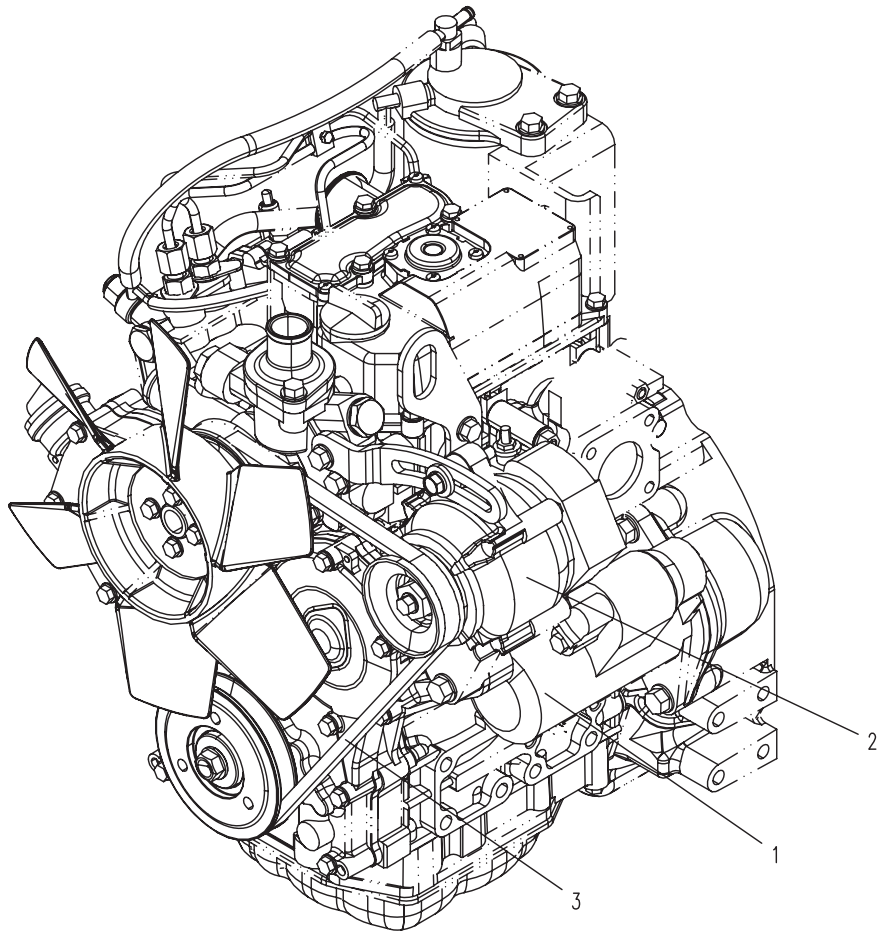
12.7.1 动力输出系统 (适用80501机型) POWER OUTPUT SYSTEM (APPLY TO 80501 TYPE)



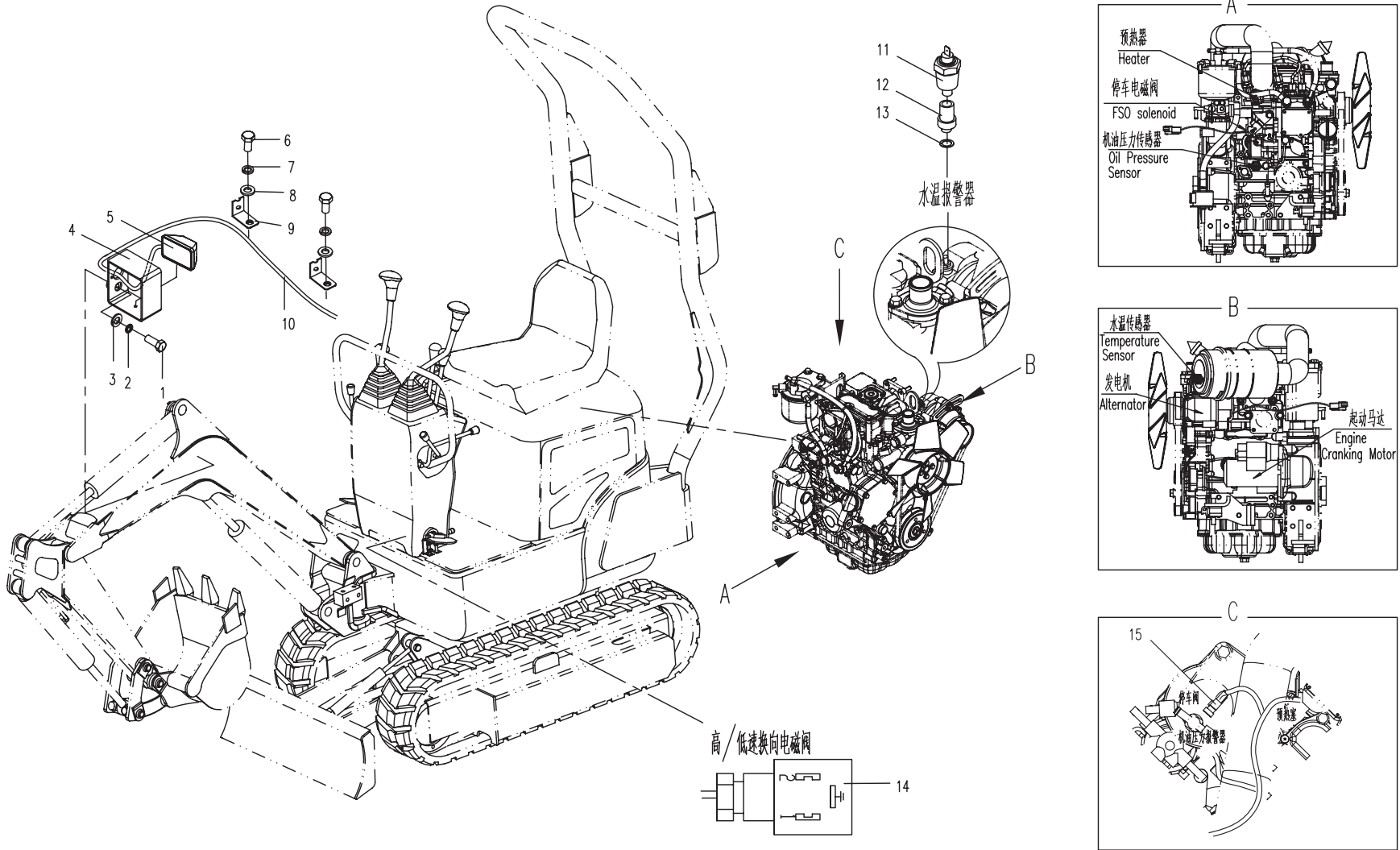
12.8.1 支承 (适用80501机型) SUPPORT (APPLY TO 80501 TYPE)



12.9.1 发动机备件 (适用80501机型) ENGINE SPARE PART (APPLY TO 80501 TYPE)



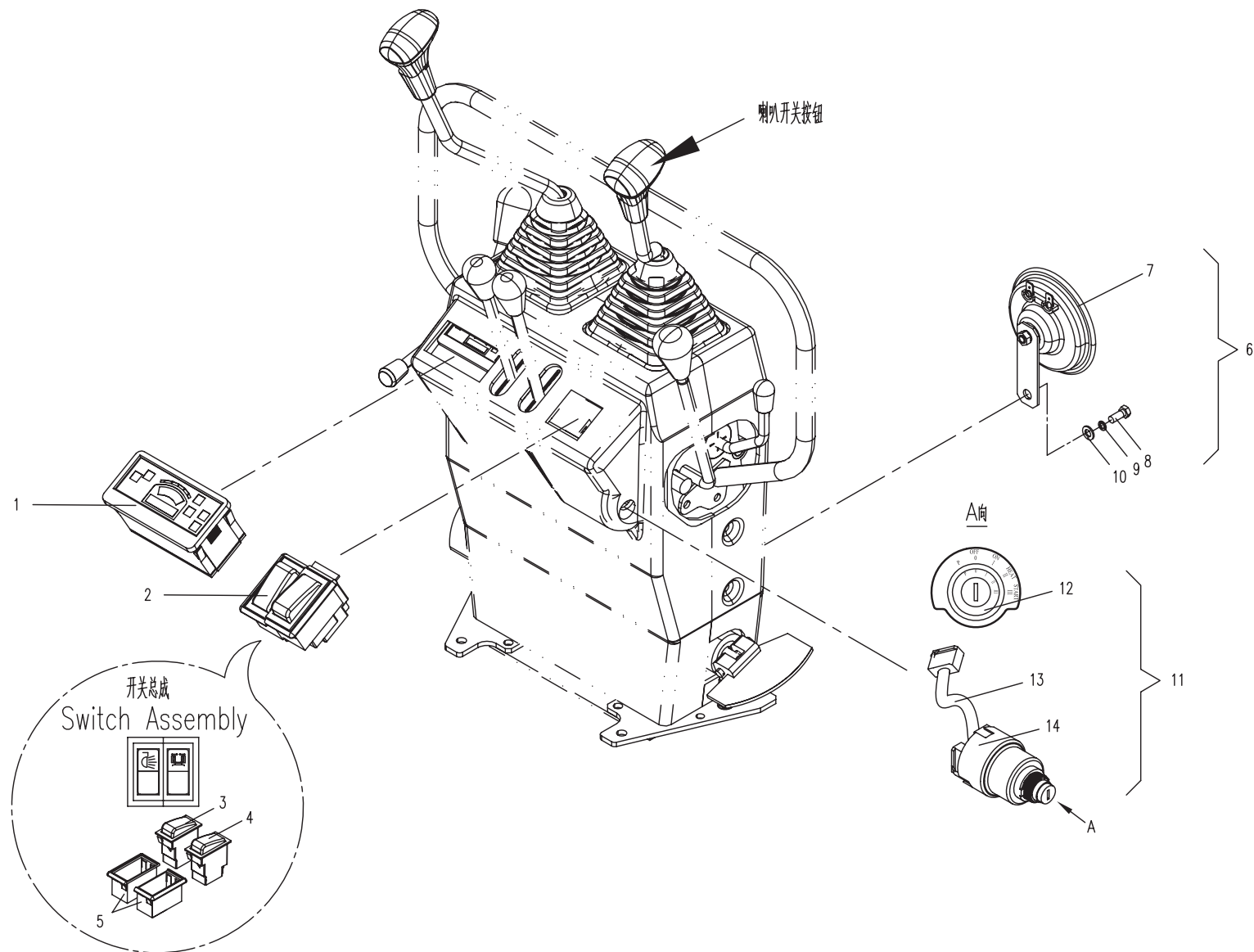
13.1.1 电气总装(适用80501机型) ELECTRICAL ASSEMBLY (APPLY TO 80501 TYPE)



13.2.1 操纵箱电气总成(适用80501机型)ELECTRICAL ASSEMBLY OF CONTROL BOX(APPLY TO 80501 TYPE)

序号 No.	数量 Quantity	代号 Code	名称 Description		备注 Remark
	1	805-1301000	操纵箱电气总成	Electrical assembly of control box	
1	1	T0412-01313	组合仪表	Instrument	3015T
2	1	805-1301010	开关总成	Switch assembly	包含序号3~5 (Include No.3~5)
3	1	T0401-03201	工作灯开关	Work lamp Switch	
4	1	T0401-03109	高速行走开关	Stepped Switch	
5	2	T0401-03301	侧边单框架	Side Single Frame	
6	1	819-1305000	电喇叭总成	Electrical Horn assembly	包含序号7~10 (Include No.7~10)
7	1	T0416-02102	电喇叭	Electrical Horn	DL129
8	1	M8×20 GB/T5783	六角头螺栓	Bolt	8.8-Zn.D
9	1	8 GB/T93	弹簧垫圈	Spring washer	Zn.D
10	1	8 GB/T97.1	平垫圈	Washer	Zn.D
11	1	810H-1300100	起动开关总成	Switch assembly	包含序号12~14 (Include No.12~14)
12	1	810H-1300101	起动开关标牌	Scutcheon	
13	1	810H-1300110	起动开关线束	Wiring harness	
14	1	T0401-04401	五位钥匙开关	Start key switch	

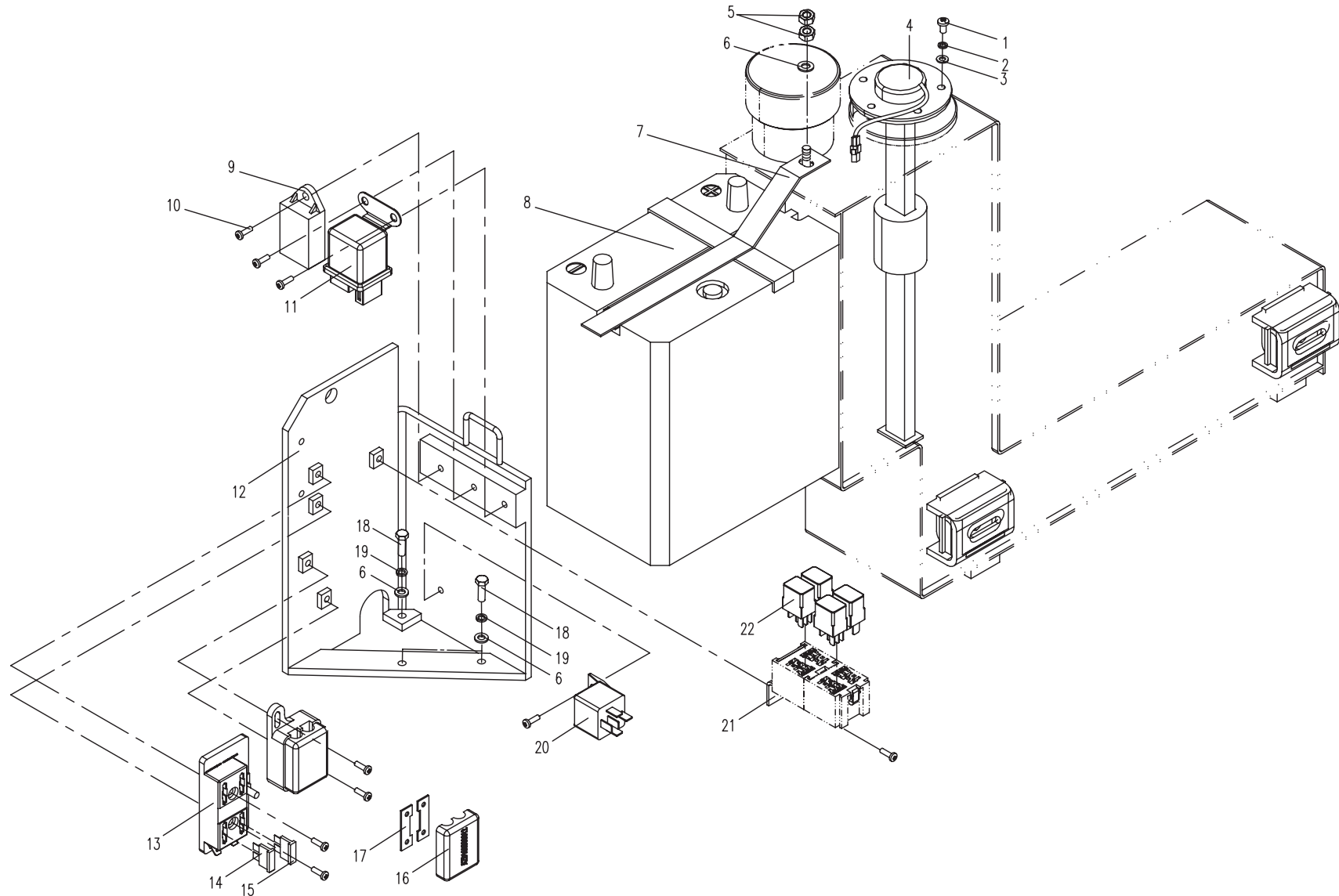
13.2.1 操纵箱电气总成(适用80501机型)ELECTRICAL ASSEMBLY OF CONTROL BOX(APPLY TO 80501 TYPE)



13.3.1 燃油箱电气总成(适用80501机型)ELECTRICAL ASSEMBLY OF OIL BOX(APPLY TO 80501 TYPE)

序号 No.	数量 Quantity	代号 Code	名称 Description		备注 Remark
	1	805-1302000	燃油箱电气总成	Electrical assembly of oil box	
1	5	M5×12 GB/T818	十字槽盘头螺钉	Screw	8.8-Zn.D
2	5	5 GB/T93	弹簧垫圈	Spring washer	Zn.D
3	5	5 GB/T97.1	平垫圈	Washer	Zn.D
4	1	T0411-05212	液位传感器	Fuel level sensor	L=380
5	2	M6 GB/T6170	1型六角螺母	Nut	8-Zn.D
6	5	6 GB/T97.1	平垫圈	Washer	Zn.D
7	1	805-1302020B	固定架	Stator frame	
8	1	805-1302003	蓄电池	Storage battery	
9	1	805-1302006	断油阀时间继电器	Relay	
10	11	M4×12 GB/T818	十字槽盘头螺钉	Screw	8.8-Zn.D
11	1	T0404-03111	预热继电器	Relay	JD191A-12V
12	1	805-1302010B	安装架	Fixing frame	
13	1	805-1302004	四路保险盒	Disaster box	
14	1	T0402-02104	15A 保险片	15A Fuse	
15	1	T0402-02106	25A 保险片	25A Fuse	
16	1	T0402-01105	2路熔断器盒	Fuse box	
17	1	T0402-04104	2路熔断器保险片	Fuse	50A
18	3	M6×20 GB/T5783	六角头螺栓	Bolt	8.8-Zn.D
19	3	6 GB/T93	弹簧垫圈	Spring washer	Zn.D
20	1	T0404-02111	通用继电器	Relay	JD191E-1510
21	1	805-1302005	继电器座安装板	Bracket	
22	4	T0404-02412	通用继电器	Relay	JD1425B-C

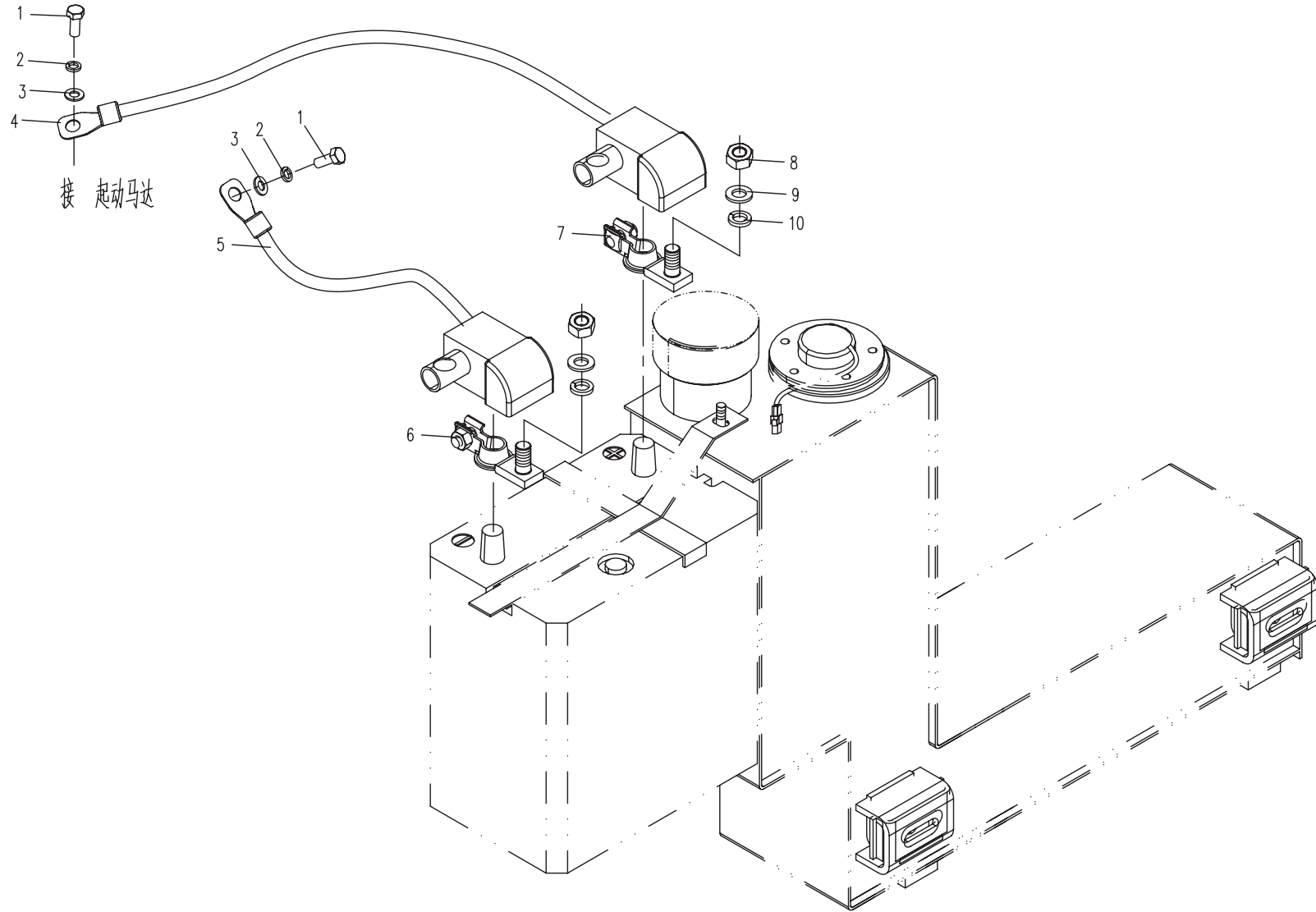
13.3.1 燃油箱电气总成(适用80501机型)ELECTRICAL ASSEMBLY OF OIL BOX(APPLY TO 80501 TYPE)



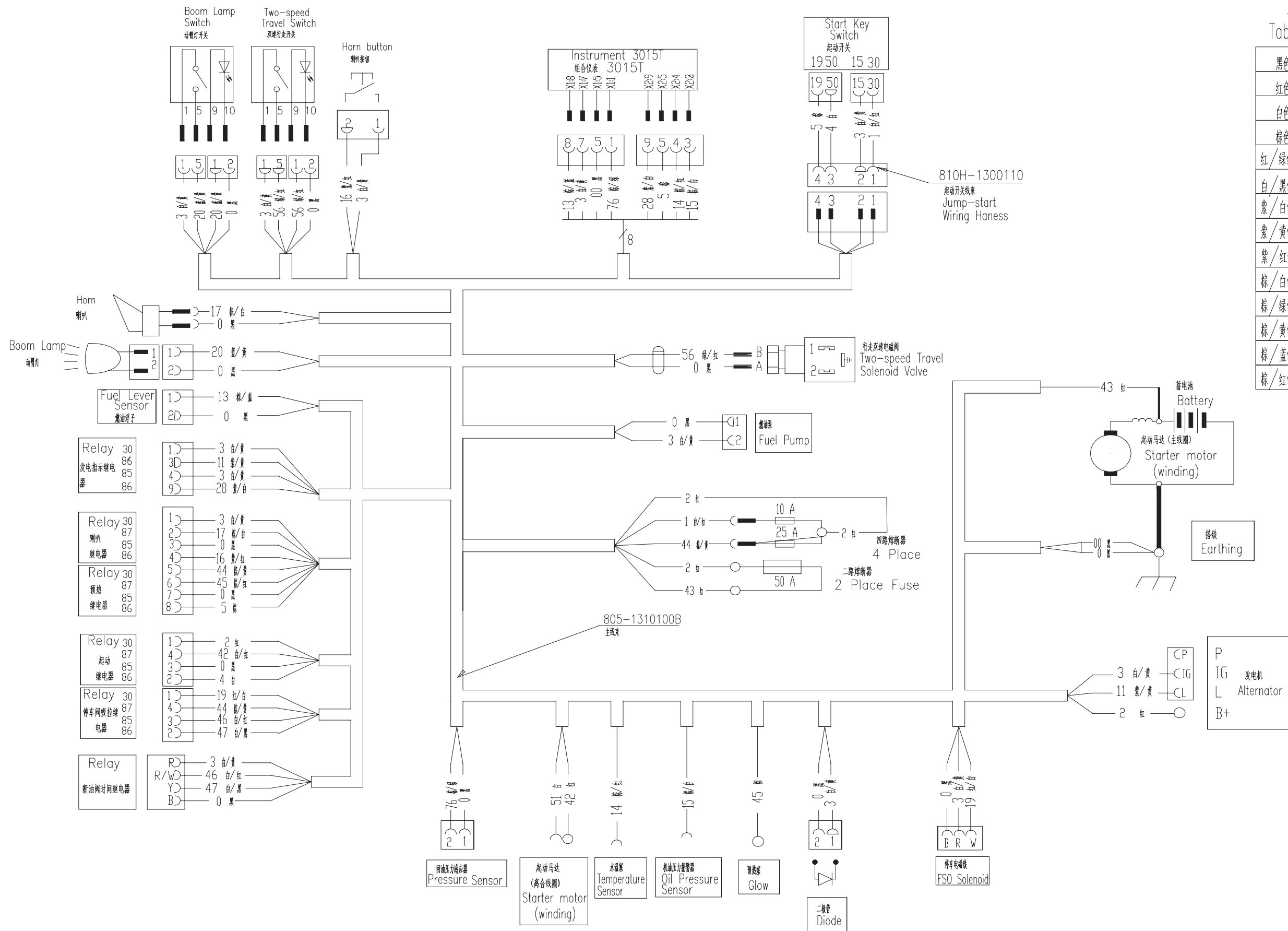
13.4.1 蓄电池安装总成(适用80501机型)ELECTRICAL ASSEMBLY OF BATTERY(APPLY TO 80501 TYPE)

序号 No.	数量 Quantity	代号 Code	名称 Description		备注 Remark
1	2	M10×20 GB/T5783	六角头螺栓	Bolt	8.8-Zn.D
2	2	10 GB/T93	弹簧垫圈	Spring washer	Zn.D
3	2	10 GB/T97.1	平垫圈	Washer	Zn.D
4	1	801-1317000	蓄电池正极线	Positive electrical wire	
5	1	801-1316000	蓄电池负极线	Negative electrical wire	
6	1	805-1300004	蓄电池负极接头	Connection nip for battery	
7	1	805-1300001	蓄电池正极接头	Connection nip for battery	
8	2	M8 GB/T6170	1型六角螺母	Nut	8-Zn.D
9	2	8 GB/T97.1	平垫圈	Washer	Zn.D
10	2	8 GB/T93	弹簧垫圈	Spring washer	Zn.D

13.4.1 蓄电池安装总成(适用80501机型)ELECTRICAL ASSEMBLY OF BATTERY(APPLY TO 80501 TYPE)



13.5.1 电气系统 接线系 (适用80501机型) ELECTRICAL SYSTEM WIRING DIAGRAM (APPLY TO 80501 TYPE)



导线颜色中英文对照
Table Of Color Symbol

黑色	Black
红色	Red
白色	White
棕色	Brown
红/绿色	Red/Green
白/黑色	White/Black
紫/白色	Purple/White
紫/黄色	Purple/Yellow
紫/红色	Purple/Red
棕/白色	Brown/White
棕/绿色	Brown/Green
棕/黄色	Brown/Yellow
棕/蓝色	Brown/Blue
棕/红色	Brown/Red